



Transports Canada
Sécurité et sûreté

Transport Canada
Safety and Security

Sécurité routière

Road Safety

Division des normes et règlements

MÉTHODE D'ESSAI 213.3

Ensembles de retenue pour personne handicapée

Révisée : octobre 2001
Publiée : le 1^{er} juin 1987

Direction de la recherche et du développement en matière de normes
Direction générale de la sécurité routière et de la réglementation automobile
TRANSPORTS CANADA
Ottawa (Ontario)
K1A 0N5

TABLE DES MATIÈRES

1. Introduction	1
2. Dispositifs d'essai à utiliser pour l'essai dynamique pour les ensembles de série et les essais d'ouverture de l'attache.....	1
3. Essais dynamiques pour les ensembles de retenue de série	5
3.1 Accélération pendant les essais	6
3.2 Conditions des essais	6
3.3 Mesure de la force d'ouverture de l'attache avant les essais.....	6
3.4 Positionnement du DAE et installation de l'ensemble de retenue de série pour l'essai dynamique au moyen de la ceinture de sécurité	7
3.5 Déroulement de l'essai	9
3.6 Positionnement du DAE et installation de l'ensemble de retenue de série pour l'essai dynamique au moyen du dispositif universel d'ancrages d'attaches inférieurs	9
3.7 Déroulement de l'essai	10
4. Déroulement de l'essai d'ouverture de l'attache pour les ensembles de retenue de série	10
5. Déroulement de l'essai d'ouverture de l'attache pour les ensembles de retenue sur mesure	12
6. Déroulement de l'essai sur le matériau amortisseur pour tous les ensembles de retenue	13
7. Déroulement de l'essai d'inflammabilité pour tous les ensembles de retenue	13
7.1 Dispositifs d'essai	13
7.2 Conditions de l'essai	15
7.3 Déroulement de l'essai	16
8. Déroulement de l'essai de résistance des sangles pour tous les ensembles de retenue	17
8.1 Mesure de la largeur des sangles	17
8.2 Résistance à la rupture	18
8.3 Allongement.....	19
8.4 Résistance à l'usure par frottement.....	20
8.5 Résistance à la lumière	21
8.6 Résistance aux micro-organismes.....	22
8.7 Résistance de la couleur aux taches.....	23
8.8 Résistance de la couleur à l'usure par frottement.....	23

9. Essai des pièces de la ceinture pour tous les ensembles de retenue23

9.1	Procédé de conditionnement.....	23
9.2	Résistance à la corrosion	23
9.3	Résistance aux variations de température.....	24

ILLUSTRATIONS

Figure 1 (a)	— Vue schématique tridimensionnelle et vue de côté du siège normalisé indiquant l'emplacement des points d'ancrage de la ceinture de sécurité.	2
Figure 1 (b)	— Vue schématique tridimensionnelle et vue de côté du siège normalisé indiquant l'emplacement du dispositif universel d'ancrages d'attaches inférieurs.	3
Figure 2	— Dimensions physiques et masses des DAE	5
Figure 3	— Graphique d'accélération de la plate-forme d'essai	6
Figure 4	— Dispositif de traction des sangles	8
Figure 5	— Corde auto-ajustable pour l'essai d'ouverture de l'attache	12
Figure 6	— Cabinet d'essai d'inflammabilité.....	14
Figure 7	— Épaisseur de l'échantillon d'essai	16
Figure 8	— Pinces à tambour à utiliser pour les essais de résistance des sangles à la rupture	19
Figure 9	— Barre hexagonale utilisée pour l'essai de résistance à l'usure par frottement.....	20

LISTE DE DOCUMENTS AUXQUELS IL EST FAIT RÉFÉRENCE

American Society for Testing and Materials :

Standard Practice for Determination of Weight and Shape Changes of Plastics Under Accelerated Service Conditions, Designation No. D 756-93

Standard Practice for Operating Light-Exposure Apparatus (Carbon-Arc Type) With and Without Water for Exposure of Nonmetallic Materials, Designation No. G 23-96

Standard Practice for Operating Salt Spray (Fog) Testing Apparatus, Designation No. B 117-95

Standard Practices for Force Verification of Testing Machines, Designation No. E 4-96

Standard Specification for Flexible Cellular Materials—Sponge or Expanded Rubber, Designation No. D 1056-91

Standard Specification for Flexible Cellular Materials—Vinyl Chloride Polymers and Copolymers (Open-Cell Foam), Designation No. D 1565-81 (approuvée de nouveau en 1990)

Standard Test Methods for Flexible Cellular Materials—Slab, Bonded, and Molded Urethane Foams, Designation No. D 3574-95

American Association of Textile Chemists and Colorists :

Evaluation Procedure 1, Gray Scale for Color Change

Test Method 30-1993, Antifungal Activity, Assessment on Textile Materials: Mildew and Rot Resistance of Textile Materials

Test Method 107-1991, Colorfastness to Water

Test Method 8-1996, Colorfastness to Crocking: AATCC Crockmeter Method

1. Introduction

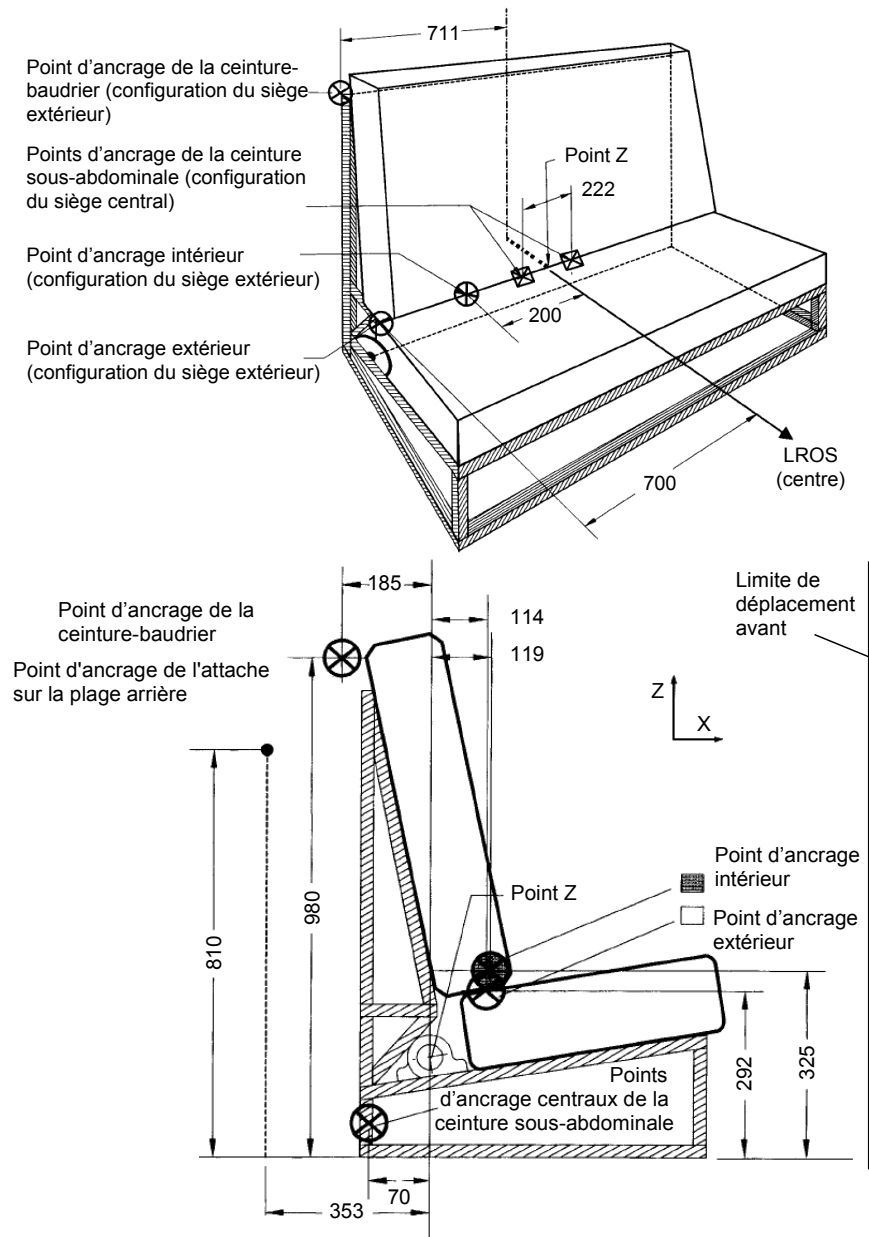
La *Méthode d'essai 213.3— Ensembles de retenue pour personne handicapée* (octobre 2001) doit être utilisée pour démontrer la conformité aux exigences de l'annexe 6 du *Règlement sur la sécurité des ensembles de retenue et des coussins d'appoint (véhicules automobiles)* (RSER).

(Copie originale signée par)

Directeur, Recherche et développement en
matière de normes
pour le ministre des Transports
Ottawa (Ontario)

2. Dispositifs d'essai à utiliser pour l'essai dynamique pour les ensembles de série et les essais d'ouverture de l'attache

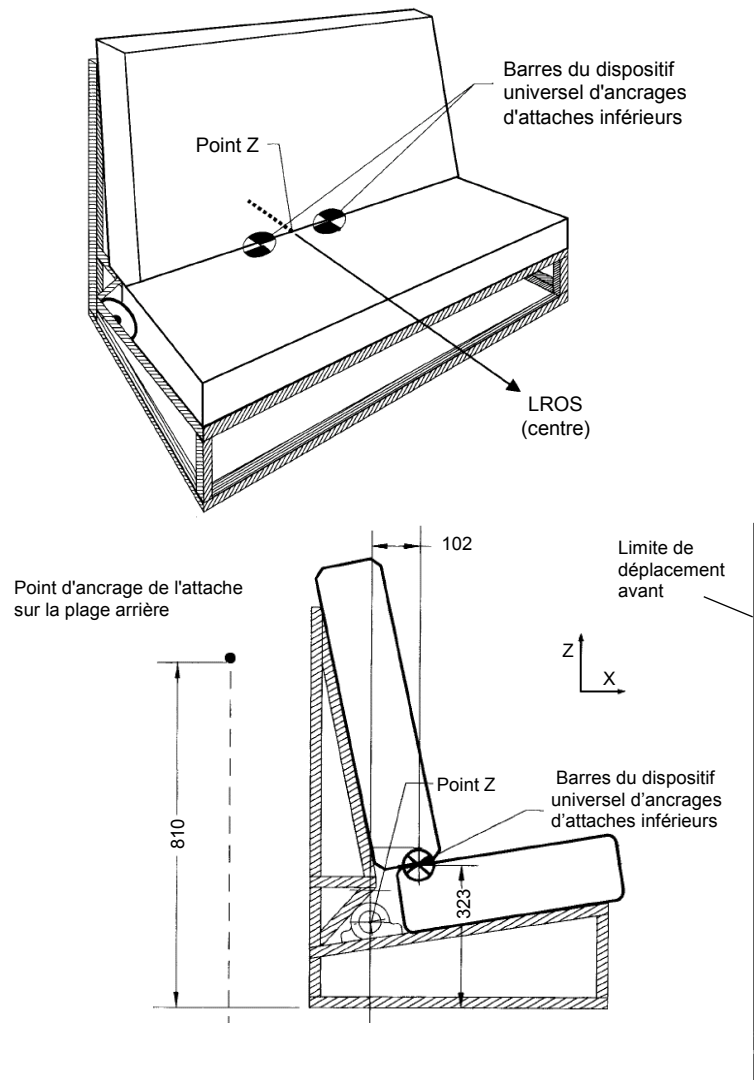
- 2.1 Le siège à utiliser pour l'essai dynamique prescrit dans la présente méthode d'essai est le siège normalisé, tel que décrit dans l'ensemble de dessins NHTSA SAS-100-1000 et illustré à la figure 1(a), qui indique l'emplacement des points d'ancrage de la ceinture de sécurité, et à la figure 1(b), qui indique l'emplacement du dispositif universel d'ancrages d'attaches inférieurs, monté sur une plate-forme d'essai dynamique de manière que la ligne repère d'orientation du siège (LROS) soit parallèle au sens du déplacement de la plate-forme d'essai et qu'aucun mouvement ne se produise entre la base du siège et la plate-forme.
- 2.2 La plate-forme d'essai est munie d'un accéléromètre relié à un système de traitement des données et l'axe de lecture de l'accéléromètre est parallèle au sens du déplacement de la plate-forme d'essai. Le système de traitement des données a une réponse de fréquence de 60 Hz, comme le précise la pratique recommandée J211 de la *Society of Automotive Engineers* (SAE), intitulée « *Instrumentation for Impact Tests* » (octobre 1988).



Remarques :

1. Les dimensions sont exprimées en mm, sauf indication contraire.
2. Les dessins ne sont pas à l'échelle.
3. Les points d'ancrage de la ceinture sous-abdominale sont situés symétriquement par rapport à la LROS (centre).
4. La distance maximale depuis la jonction dossier-coussin du siège jusqu'à l'extrémité de l'attache est de 175 mm.
5. Le point d'ancrage extérieur est situé à 700 mm de la LROS (centre).
6. Le point d'ancrage sur la plage arrière est situé sur le plan vertical longitudinal contenant la LROS (centre).

Figure 1(a) — Vue schématique tridimensionnelle et vue de côté du siège normalisé indiquant l'emplacement des points d'ancrage de la ceinture de sécurité

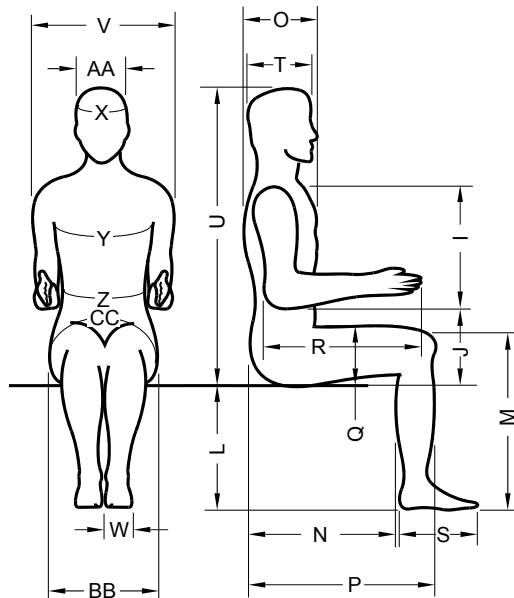


Remarques :

1. Les dimensions sont exprimées en mm, sauf indication contraire.
2. Les dessins ne sont pas à l'échelle.
3. Les barres du dispositif universel d'ancrages d'attaches inférieures ont un diamètre de 6 mm et une longueur de 25 mm.
4. La distance horizontale transversale entre le centre des barres et le plan vertical qui englobe la LROS au centre du siège est de 140 mm.
5. Le point d'ancrage sur la plage arrière est situé sur le plan vertical longitudinal contenant la LROS (centre).
6. La limite de déplacement de la tête est de 720 mm.
7. Les barres du dispositif universel d'ancrages d'attaches inférieures sont situées à 102 mm à l'avant du point Z et à 323 mm au-dessus du plancher.

Figure 1(b) — Vue schématique tridimensionnelle et vue de côté du siège normalisé indiquant l'emplacement du dispositif universel d'ancrages d'attaches inférieures

- 2.3 Des ceintures de sécurité du type 1 ou du type 2 qui sont conformes aux exigences de l'article 209 du *Règlement sur la sécurité des véhicules automobiles* et dont les sangles ont une largeur d'au plus 50 mm de largeur sont attachées, sans utilisation de rétracteurs ou d'enrouleurs d'aucune sorte, aux points d'ancrage de la ceinture de sécurité qui se trouvent sur le siège normalisé.
- 2.4 Le dispositif anthropomorphe d'essai (DAE) à utiliser pour l'essai dynamique et les essais d'ouverture de l'attache est de la taille et de la masse qui conviennent à l'ensemble à l'essai et est conforme aux dimensions et aux masses précisées à la figure 2 pour ce type de DAE. Le DAE est vêtu d'un sous-vêtement ajusté en tricot de coton extensible avec manches courtes et d'un pantalon en-dessous du genou. Il porte des espadrilles de pointure appropriée avec empeignes de coton ou nylon et semelles en caoutchouc.



Symbole et Description	DAE d'un enfant de 3 ans	DAE d'un enfant de 6 ans	DAE du 5e percentile adulte de sexe féminin	DAE du 50 ^e percentile adulte de sexe masculin
taille debout	973	1 212	1 498,6	1 735
masse en kg	15,1	21,5	46,3	74,7
I: longueur entre l'épaule et le coude	173	234	318	358
J: hauteur de l'accoudement	158	183	203	241
L: hauteur du mollet	-	325	373	439
M: hauteur du genou (position assise)	264	368	447	544
N: longueur entre les fesses et le mollet	-	345	432	495
O: profondeur de la poitrine	127	163	191	229
P: hauteur entre les fesses et le genou	325	406	531	592
Q: épaisseur des cuisses	86	112	117	145
R: longueur du coude au bout des doigts	254	320	401	475
S: longueur du pied	147	175	216	267
T: longueur de la tête	170	178	173	196
U: hauteur en position assise (droite)	569	645	785	907
V: largeur des épaules	236	264	381	455
W: largeur des pieds	58	66	84	97
X: circonférence de la tête	508	526	518	572
Y: circonférence de la poitrine	511	597	757	958
Z: circonf. de la taille (position assise)	-	529	599	838
AA: largeur de la tête (position assise)	137	150	137	154
BB: largeur des hanches (position assise)	180	213	325	384
CC: circonf. des hanches (position assise)	-	607	925	1 054

Remarque : Les dimensions sont en mm, à moins d'indication contraire.

Figure 2 — Dimensions physiques et masses des DAE

3. Essais dynamiques pour les ensembles de retenue de série

Un premier essai dynamique, conforme au déroulement de l'essai prévu aux paragraphes 3.4 et 3.5, est effectué sur un ensemble neuf de retenue de série pour personne handicapée, l'ensemble est assujetti au siège normalisé au moyen de la ceinture de sécurité tel qu'indiqué à la figure 1(a) et d'une courroie d'attache, si l'ensemble est muni d'une telle courroie.

Si l'ensemble est muni d'un système d'attaches inférieures, un deuxième essai dynamique, conforme au déroulement de l'essai prévu aux paragraphes 3.6 et 3.7, est effectué sur un ensemble neuf de retenue de série pour personne handicapée, l'ensemble est assujetti au siège normalisé au moyen du dispositif universel d'ancrages d'attaches inférieurs tel qu'indiqué à la figure 1(b) et

d'une courroie d'attache, si l'ensemble est muni d'une telle courroie.

3.1 Accélération pendant les essais

Les essais dynamiques visent à simuler une collision frontale à 48 km/h. À tous les points dans le temps jusqu'à 48 millisecondes après le début de l'application de la force, l'accélération de la plate-forme d'essai se situe au-dessus de celle indiquée par la ligne illustrée à la figure 3, de manière que la variation totale de la vitesse soit d'au moins 48 km/h.

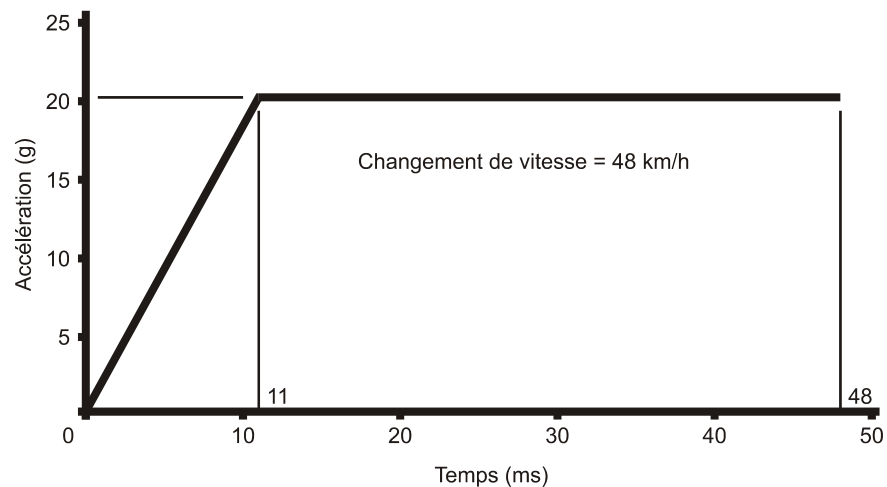


Figure 3 — Graphique d'accélération de la plate-forme d'essai

3.2 Conditions des essais

Les essais dynamiques sont réalisés à une température ambiante se situant entre 19°C et 26°C et à une humidité relative variant de 10 % à 70 %.

3.3 Mesure de la force d'ouverture de l'attache avant les essais

Si les ceintures de l'ensemble de retenue sont munies d'attaches, la force d'ouverture de chaque attache est mesurée de la manière suivante avant le début des essais dynamiques.

3.3.1 Placer l'attache sur une surface dure et de niveau.

3.3.2 Appliquer une force de dégagement de 9 N à l'attache dans le sens qui produira l'effet d'ouverture maximal, dans le cas

- a) d'une attache actionnée par un bouton-poussoir, à au moins 3,2 mm du bord de l'ouverture d'accès au bouton-poussoir, ou
- b) d'une attache actionnée par un levier, sur le centre du levier de l'attache ou de la languette.

3.3.3 Mesurer la force requise pour ouvrir l'attache et déterminer sa conformité aux exigences de l'annexe 6 du RSER.

3.4 *Positionnement du DAE et installation de l'ensemble de retenue de série pour l'essai dynamique au moyen de la ceinture de sécurité*

3.4.1 Conformément aux instructions du fabricant, installer un ensemble neuf de retenue de série à la place assise centrale sur le siège normalisé et positionner chaque surface mobile. Si l'ensemble de retenue est installé en passant la ceinture de sécurité du véhicule sur l'ensemble et en dessous du DAE assis, attacher la ceinture de sécurité à l'ensemble de retenue, sans serrer.

3.4.2 Placer le DAE spécifié au paragraphe 2.4 dans l'ensemble de retenue et le positionner conformément aux instructions du fabricant et à celles qui suivent :

- a) En tenant le torse droit jusqu'à ce qu'il entre en contact avec le dossier de l'ensemble, asseoir le DAE dans l'ensemble de retenue de manière à ce que le plan mi-sagittal de sa tête coïncide avec la LROS du siège normalisé.
- b) Étendre les bras du DAE aussi loin que possible en direction verticale. Étendre les jambes du DAE aussi loin que possible vers l'avant en direction horizontale avec ses pieds perpendiculaires à l'axe des jambes inférieures.
- c) À l'aide d'une surface plate et carrée d'une aire de 2 580 mm², appliquer une force de 180 N perpendiculaire au plan du dossier du siège normalisé, d'abord à l'entrejambe du DAE puis ensuite au thorax dans le plan mi-sagittal.
- d) Attacher toutes les ceintures et tous les harnais nécessaires sur l'ensemble de retenue et les serrer, tel que précisé au paragraphe 3.4.3.
- e) Faire pivoter chaque membre du DAE vers le bas dans le plan parallèle au plan mi-sagittal jusqu'à ce que le membre entre en contact avec l'ensemble de retenue ou le siège normalisé.

Positionner les membres du DAE de manière à ce qu'ils ne gênent pas le mouvement du torse ou de la tête durant l'essai.

- 3.4.3 Si l'ensemble est muni d'un baudrier et d'une ceinture sous-abdominale qui retiennent directement le DAE, ces ceintures sont ajustées en les serrant jusqu'à ce qu'une force de 9 N exercée, à l'aide d'un dispositif de traction (comme l'illustre la figure 4), sur la sangle au sommet de chaque épaule et sur la sangle pelvienne à 50 mm de chaque côté du plan mi-sagittal du torse éloigne les sangles de 7 mm du DAE.

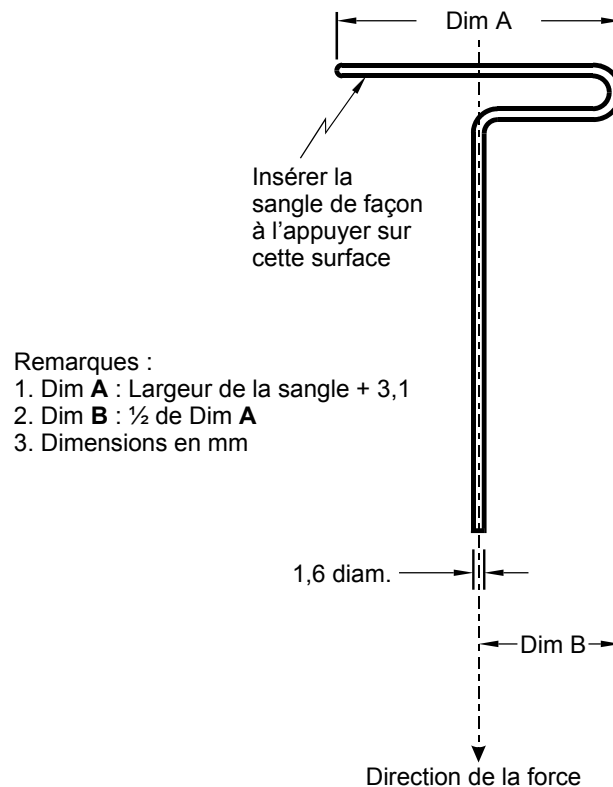


Figure 4 — Dispositif de traction des sangles

- 3.4.4 Conformément aux instructions du fabricant, attacher l'ensemble de retenue de série, s'il n'est pas déjà installé, au siège normalisé au moyen de la ceinture de sécurité du véhicule et fixer la courroie d'attache, si l'ensemble en est muni. Serrer la ceinture de sécurité et la courroie d'attache à une tension mesurée par un dynamomètre de traction installé sur la sangle

- a) jusqu'au 31 août 2002, d'au moins 31 N et d'au plus 49 N, ou au choix du fabricant, d'au moins 53,5 N et d'au plus 67 N; et

- b) à compter du 1^{er} septembre 2002, d'au moins 53,5 N et d'au plus 67 N.

3.5 *Déroulement de l'essai*

- 3.5.1 Faire accélérer la plate-forme d'essai conformément aux exigences du paragraphe 3.1.
- 3.5.2 Mesurer le déplacement du DAE et déterminer la conformité de l'ensemble de retenue aux exigences de l'article 12 de l'annexe 6 du RSER.

3.6 *Positionnement du DAE et installation de l'ensemble de retenue de série pour l'essai dynamique au moyen du dispositif universel d'ancrages d'attaches inférieurs*

- 3.6.1 Conformément aux instructions du fabricant, installer un ensemble neuf de retenue de série à la place assise centrale sur le siège normalisé et positionner chaque surface mobile. Tel qu'indiqué au paragraphe 3.6.4 et conformément aux instructions du fabricant, fixer les attaches inférieures de l'ensemble de retenue au dispositif universel d'ancrages d'attaches inférieurs et fixer la courroie d'attache, si l'ensemble en est muni, au siège normalisé, sans serrer.
- 3.6.2 Placer le DAE spécifié au paragraphe 2.4 dans l'ensemble de retenue et le positionner conformément aux instructions du fabricant et à celles qui suivent :
- a) En tenant le torse droit jusqu'à ce qu'il entre en contact avec le dossier de l'ensemble, asseoir le DAE dans l'ensemble de retenue de manière à ce que le plan mi-sagittal de sa tête coïncide avec la LROS du siège normalisé.
 - b) Étendre les bras du DAE aussi loin que possible en direction verticale. Étendre les jambes du DAE aussi loin que possible vers l'avant en direction horizontale avec ses pieds perpendiculaires à l'axe des jambes inférieures.
 - c) À l'aide d'une surface plate et carrée d'une aire de 2 580 mm², appliquer une force de 180 N perpendiculaire au plan du dossier du siège normalisé, d'abord à l'entrejambe du DAE puis ensuite au thorax dans le plan mi-sagittal.
 - d) Attacher toutes les ceintures et tous les harnais nécessaires sur l'ensemble de retenue et les serrer, tel que précisé au paragraphe 3.6.3.

- e) Faire pivoter chaque membre du DAE vers le bas dans le plan parallèle au plan mi-sagittal jusqu'à ce que le membre entre en contact avec l'ensemble de retenue ou le siège normalisé. Positionner les membres du DAE de manière à ce qu'ils ne gênent pas le mouvement du torse ou de la tête durant l'essai.
- 3.6.3 Si l'ensemble est muni d'un baudrier et d'une ceinture sous-abdominale qui retiennent directement le DAE, ces ceintures sont ajustées en les serrant jusqu'à ce qu'une force de 9 N exercée, à l'aide d'un dispositif de traction (comme l'illustre la figure 4), sur la sangle au sommet de chaque épaule et sur la sangle pelvienne à 50 mm de chaque côté du plan mi-sagittal du torse éloigne les sangles de 7 mm du DAE.
- 3.6.4 a) Régler les attaches inférieures rigides conformément aux instructions du fabricant;
- b) Si l'ensemble est muni d'une courroie d'attache, serrer la courroie à une tension d'au moins 53,5 N et d'au plus 67 N, mesurée à l'aide d'un dynamomètre de traction installé sur la sangle.

3.7 Déroulement de l'essai

- 3.7.1 Faire accélérer la plate-forme d'essai conformément aux exigences du paragraphe 3.1.
- 3.7.2 Mesurer le déplacement du DAE et déterminer la conformité de l'ensemble de retenue aux exigences de l'alinéa 12(1)(d) de l'annexe 6 du RSER.

4. Déroulement de l'essai d'ouverture de l'attache pour les ensembles de retenue de série

- 4.1 La force d'ouverture de chaque attache est mise à l'essai à l'aide du DAE spécifié au paragraphe 2.4 de la présente méthode d'essai encore installé dans l'ensemble de retenue.
- 4.2 La force d'ouverture de l'attache est mise à l'essai comme suit :
- a) Attacher les poignets et les chevilles du DAE avec une corde auto-ajustable comme l'illustre la figure 5.
 - b) En appliquant une force de traction de 9 N au mécanisme d'ouverture de l'attache dans le sens qui produira l'effet d'ouverture maximal, tirer la corde horizontalement et

parallèlement à la LROS du siège normalisé en exerçant une force de 200 N.

Remarque : Si l'ensemble de retenue est muni d'un bouclier en forme de T, une force équivalente à sa masse est ajoutée à la force de traction. Le cas échéant, le bouclier est ajusté pour faciliter l'application de la force de traction, à condition que la tension du harnais ne soit pas trop modifiée.

- c) Afin de déterminer la conformité de l'attache aux exigences de l'annexe 6 du RSER, appliquer la force spécifiée dans le sens qui produira l'effet d'ouverture maximal, dans le cas
 - (i) d'une attache actionnée par un bouton-poussoir, à au moins 3,2 mm du bord de l'ouverture d'accès au bouton-poussoir, ou
 - (ii) d'une attache actionnée par un levier, sur le centre du levier de l'attache ou la languette.
- d) Si la force requise pour ouvrir l'attache excède les exigences de l'annexe 6 du RSER, relâcher la tension sur le harnais et appliquer une force de 22 à 44 N à la partie la plus basse accessible de la languette 2 à 4 fois dans chacune des quatre directions à un angle de 90 degrés l'un par rapport à l'autre.
- e) Répéter les paragraphes b) et c) ci-dessus tout en appliquant une force de traction de 22 N sur l'attache, en orientant à nouveau la direction de la force de traction de la corde, au besoin, de manière que les bras du DAE ne portent pas sur le bouclier.
- f) Si l'attache ne s'ouvre pas à la force spécifiée à l'annexe 6 du RSER, répéter les paragraphes b) et c) encore une fois avec une force de traction de 44 N.

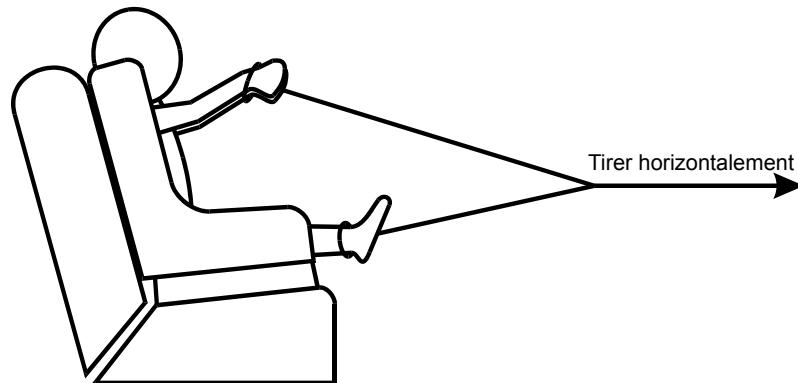


Figure 5 — Corde auto-ajustable pour l'essai d'ouverture de l'attache

5. Déroutement de l'essai d'ouverture de l'attache pour les ensembles de retenue sur mesure

- 5.1 La ceinture est soumise à une force sur les pièces de l'attache de :
- 333 N dans le cas où la masse maximale recommandée de l'occupant de l'ensemble est de 22 kg ou plus; ou
 - 200 N dans le cas où la masse maximale recommandée de l'occupant de l'ensemble est de moins de 22 kg.
- 5.2 La force d'ouverture de l'attache est appliquée sur l'attache de la manière et dans le sens qu'une personne qui utilise une ceinture le ferait.
- 5.3 Pour les attaches à bouton-poussoir, la force est appliquée à au moins 3,2 mm du bord de l'ouverture d'accès au bouton-poussoir dans le sens qui produira un effet d'ouverture maximal. Pour les attaches à levier, la force est appliquée au centre de l'attache ou de la languette, dans le sens qui produira l'effet d'ouverture maximal.
- 5.4 Le point où s'applique la force d'ouverture sur une attache à bouton-poussoir est mesuré au 32 mm² près. Un cylindre de 10 mm de diamètre et de 38 mm de longueur est inséré dans la partie d'actionnement d'une attache à levier pour établir sa conformité aux exigences du paragraphe 5.1. Toute attache comportant un autre type de mécanisme d'ouverture doit être examinée pour s'assurer que les doigts peuvent y être insérés.
- 5.5 L'attache de la ceinture est soumise à une force de compression de 1 780 N appliquée n'importe où sur une ligne donnée qui coïncide

avec la ligne médiane de la ceinture étendue jusqu'à l'attache ou sur toute ligne qui se prolonge par-dessus le centre du mécanisme d'ouverture et entrecoupe le prolongement de la ceinture à un angle de 60°. La force est appliquée au moyen d'une barre cylindrique recourbée ayant un diamètre de 19 mm en coupe transversale et un rayon de courbure de 150 mm. La ligne médiane longitudinale de la barre est placée le long de la ligne choisie et son centre se situe directement au-dessus du point de l'attache auquel on applique la charge. L'attache de la ceinture est fermée et on applique une force de traction de 333 N à la sangle qui y est rattachée pendant que s'exerce la force de compression.

6. Déroulement de l'essai sur le matériau amortisseur pour tous les ensembles de retenue

6.1 Préparer et mettre à l'essai les échantillons du matériau amortisseur conformément à l'essai de déformation de 25% de l'effort de flexion décrit dans une des normes suivantes de l'*American Society for Testing and Materials (ASTM)* :

- *Standard Specification for Flexible Cellular Materials—Sponge or Expanded Rubber*, Designation No. D 1056-91;
- *Standard Specification for Flexible Cellular Materials—Vinyl Chloride Polymers and Copolymers (Open-Cell Foam)*, Designation No. D 1565-81 (approuvée de nouveau en 1990);
ou
- *Standard Test Methods for Flexible Cellular Materials—Slab, Bonded, and Molded Urethane Foams*, Designation No. D 3574-95.

6.2 Déterminer la conformité des échantillons d'essai aux exigences de l'article 5 de l'annexe 6 du RSER.

7. Déroulement de l'essai d'inflammabilité pour tous les ensembles de retenue

7.1 Dispositifs d'essai

7.1.1 **Cabinet d'essai d'inflammabilité** : Afin de protéger les échantillons d'essai des courants d'air, l'essai d'inflammabilité est effectué dans un cabinet construit conformément aux spécifications suivantes et tel qu'illustré à la figure 6. Le cabinet d'essai d'inflammabilité est en métal et a :

- a) des dimensions intérieures de 381 mm de longueur sur 203 mm de profondeur et 356 mm de hauteur;
- b) une fenêtre d'observation à l'avant;
- c) une ouverture refermable pour permettre l'introduction du porte-échantillon;
- d) un trou permettant le passage du tuyau d'alimentation d'un bec Bunsen; et
- e) pour assurer la ventilation, une fente de 13 mm de hauteur tout autour du dessus du cabinet, dix trous de 19 mm de diamètre dans le fond du cabinet ainsi que des pieds permettant de soulever le cabinet de 10 mm.

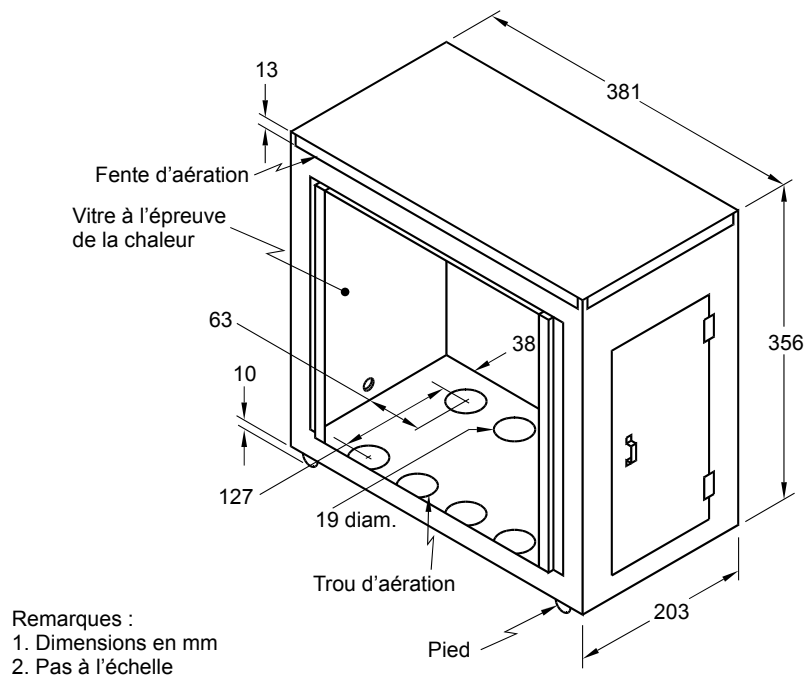


Figure 6 — Cabinet d'essai d'inflammabilité

- 7.1.2 **Porte-échantillon** : L'échantillon d'essai est monté entre deux cadres métalliques en forme de U de 25 mm de largeur et de 10 mm de hauteur. Les dimensions intérieures du U de chaque cadre sont de 51 mm sur 330 mm.
- 7.1.3 Dans le cas d'un échantillon qui s'amollit ou ploie sous l'action de la flamme et brûle d'une façon irrégulière, il faut le maintenir à

l'horizontale en insérant sur la longueur du cadre inférieur sous l'échantillon :

- (a) des supports constitués de fils à l'épreuve de la chaleur répartis à 25 mm d'intervalle, ou
- (b) un cadre en U supplémentaire qui est plus large que le porte-échantillon avec des fils de 254 μm de calibre à l'épreuve de la chaleur répartis à 25 mm d'intervalle.

7.2 *Conditions de l'essai*

7.2.1 Avant l'essai, chaque échantillon est conditionné pendant 24 heures à une température de 21°C et à une humidité relative de 50 %. L'essai se déroule dans ces conditions ambiantes.

7.2.2 Un bec Bunsen d'un diamètre intérieur de 10 mm est employé pour l'essai. Le trou d'entrée d'air du bec étant fermé et le bec se trouvant à la verticale, le clapet d'admission du gaz est réglé pour donner une flamme de 38 mm de hauteur. La température de la flamme est équivalente à celle du gaz naturel.

7.2.3 L'échantillon d'essai consiste, dans la mesure du possible, en un rectangle de 102 mm de largeur et de 356 mm de longueur. Son épaisseur est celle du matériau homogène ou composite utilisé pour la fabrication de l'ensemble de retenue, sauf dans les circonstances suivantes :

- a) lorsque le matériau n'adhère pas à un autre matériau à tous les points de contact, il est mis à l'essai séparément;
- b) lorsque le matériau adhère à un autre matériau à tous les points de contact, il est mis à l'essai comme un composite avec l'autre matériau;
- c) si l'épaisseur du matériau dépasse 13 mm, l'échantillon est ramené à cette épaisseur, tel que mesuré à partir de la surface interne de l'échantillon (figure 7);
- d) s'il est impossible d'obtenir un échantillon plat en raison de la courbure de la surface, on réduit l'épaisseur de l'échantillon à 13 mm au maximum; et
- e) on utilise toute la longueur ou la largeur possible de l'échantillon si l'une ou l'autre des deux dimensions est inférieure à 356 mm ou 102 mm respectivement.

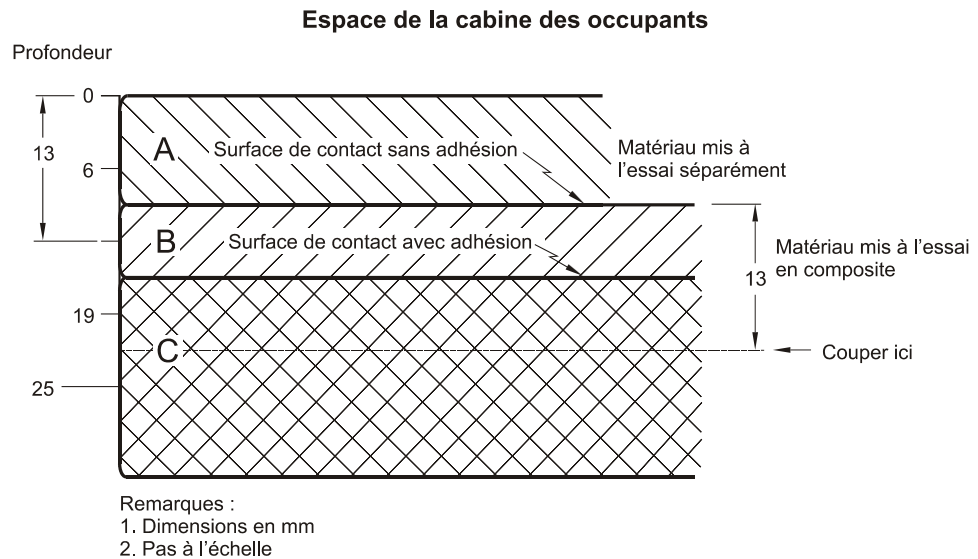


Figure 7 — Épaisseur de l'échantillon d'essai

7.2.4 Le matériau servant pour l'échantillon est coupé dans le sens qui produira les résultats d'essai les plus défavorables, et il est placé de manière à ce que sa surface interne soit orientée vers le bas dans le cadre d'essai.

7.2.5 Avant l'essai, les tissus duveteux ou piqués sont disposés sur une surface plane et peignés deux fois à rebrousse-poil au moyen d'un peigne comportant sept ou huit dents souples et arrondies par 25 mm de longueur.

7.3 *Déroulement de l'essai*

7.3.1 Sous réserve du paragraphe 7.3.2, l'échantillon est monté de façon à ce que ses deux côtés et une extrémité soient ancrés entre les cadres en U et que l'extrémité libre se trouve de niveau avec le bord du porte-échantillon.

7.3.2 Lorsque l'échantillon mesure moins de 51 mm de largeur et qu'il ne peut être monté convenablement sur le porte-échantillon, il est posé sur des supports constitués de fils, tel que précisé au paragraphe 7.1.3, un côté ancré dans la petite extrémité des cadres en U.

- 7.3.3 L'échantillon monté est placé en position horizontale au centre du cabinet.
- 7.3.4 Après le réglage de la flamme tel que précisé au paragraphe 7.2.2, le bec Bunsen et l'échantillon sont placés de sorte que l'extrémité de la flamme se trouve à 19 mm sous le centre de l'extrémité libre de l'échantillon.
- 7.3.5 L'échantillon est exposé à la flamme pendant 15 secondes.
- 7.3.6 Afin de pouvoir calculer la vitesse de combustion dont il est question ci-dessous, commencer à chronométrer seulement lorsque la flamme de l'échantillon en combustion a progressé sur une distance de 38 mm.
- 7.3.7 Mesurer le temps nécessaire à la flamme pour progresser jusqu'à un point situé à 38 mm de l'extrémité ancrée de l'échantillon. Si la flamme s'éteint avant d'atteindre le point spécifié, arrêter le chronométrage au moment où la flamme s'éteint.
- 7.3.8 Calculer la vitesse de combustion au moyen de la formule suivante :

$$B = 60 \cdot \frac{D}{T}$$

- où B = la vitesse de combustion en mm par minute
D = la distance parcourue par la flamme en mm
T = le temps nécessaire à la flamme pour parcourir D mm, en secondes

- 7.3.9 L'exigence du paragraphe 11(1) de l'annexe 6 du RSER, qui concerne la propagation de la flamme sur la surface de l'ensemble de retenue, ne s'applique pas à cet essai d'inflammabilité.

8. Déroulement de l'essai de résistance des sangles pour tous les ensembles de retenue

8.1 Mesure de la largeur des sangles

- 8.1.1 Avant de prendre les mesures, les sangles de la ceinture de sécurité et de la courroie d'attache de l'ensemble de retenue sont conditionnées pendant au moins 24 heures à une température de $23^{\circ}\text{C} \pm 2^{\circ}\text{C}$ et à une humidité relative se situant entre 48 % et 67 %.

8.1.2 Au cours de la mesure de la largeur, la tension à tout point le long des sangles n'est pas de plus de 22 N.

8.1.3 La largeur des sangles est mesurée à l'aide de compas étalonnés dotés d'un ajustement suffisant.

8.2 Résistance à la rupture

8.2.1 Les sangles de la ceinture de sécurité et la courroie d'attache sont conditionnées, tel que précisé au paragraphe 8.1.1.

8.2.2 La résistance à la rupture des sangles est mesurée à l'aide d'un appareil d'essai de capacité adéquate et dont la marge d'erreur a été établie à au plus 1 % de la pleine échelle de la résistance à la rupture. Les sangles sont mises à l'essai conformément aux *Standards Practices for Force Verification of Testing Machines*, Designation No. E 4-96 de l'ASTM.

8.2.3 L'appareil d'essai est muni de pinces à tambour, tel qu'illustré à la figure 8, ayant un diamètre se situant entre 50 mm et 100 mm. La vitesse d'écartement des pinces est de 50 mm à 100 mm à la minute. La distance entre le centre des pinces au début de l'essai est de 100 mm à 250 mm. Après avoir placé l'échantillon d'essai dans les pinces, les sangles sont étirées continuellement à une vitesse uniforme jusqu'à la rupture.

8.2.4 La valeur obtenue pour la résistance à la rupture des sangles est utilisée pour déterminer le pourcentage de résistance à la rupture conservé, tel que requis aux paragraphes 8.4, 8.5 et 8.6.

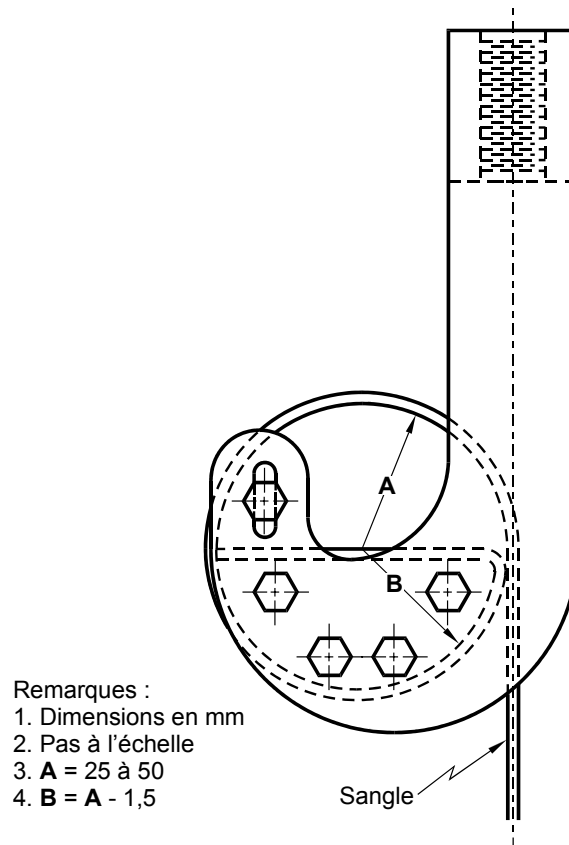


Figure 8 — Pincés à tambour à utiliser pour les essais de résistance des sangles à la rupture

8.3 Allongement

8.3.1 L'allongement est mesuré au cours de l'essai de résistance à la rupture spécifié au paragraphe 8.2 selon la méthode suivante :

- a) une pré-charge se situant entre 196 N et 245 N est placée sur la sangle montée entre les pincés de l'appareil d'essai. Les pointes d'aiguilles d'un extensomètre, dans lequel les pointes demeurent parallèles au cours de l'essai, sont insérées au centre de l'échantillon. Au début de l'essai, les pointes sont réglées à une distance se situant entre 100 mm et 200 mm l'une de l'autre; et
- b) quand la tension sur la sangle atteint la valeur applicable précisée à l'alinéa 9g) de l'annexe 6 du RSER, l'augmentation de la distance entre les pointes de l'extensomètre est mesurée et l'allongement est calculé à 0,5 % près.

8.4 Résistance à l'usure par frottement

8.4.1 Les sangles de l'ensemble de retenue sont soumises à l'essai de résistance à l'usure en frottant un échantillon d'essai sur une barre hexagonale, tel qu'illustré à la figure 9.

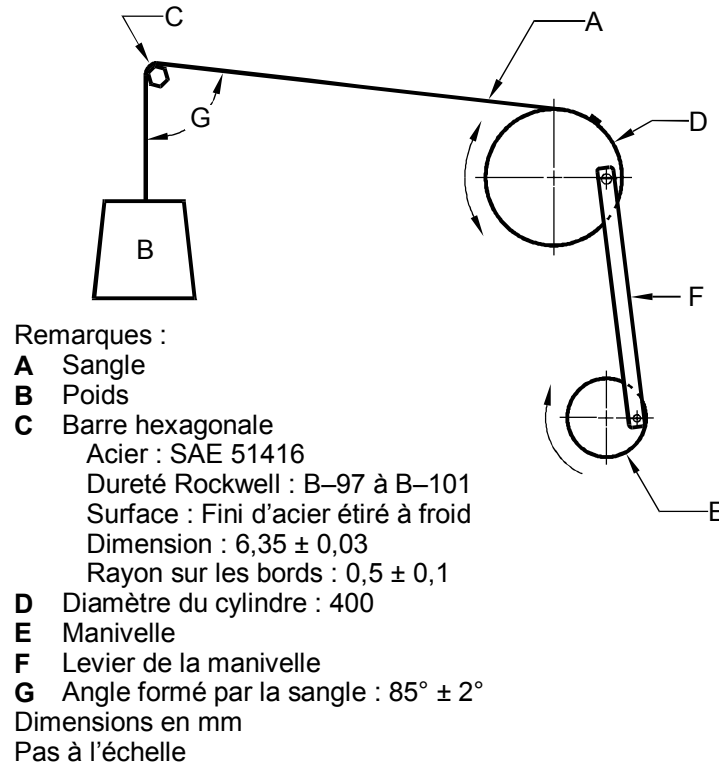


Figure 9 — Barre hexagonale utilisée pour l'essai de résistance à l'usure par frottement

8.4.2 Une extrémité de la sangle (A) est attachée à un poids (B) dont la masse est de :

- a) $2,35 \text{ kg} \pm 0,05 \text{ kg}$ pour les sangles d'un ensemble de retenue dont la masse maximale recommandée de l'occupant est de 22 kg ou plus; ou
- b) $1,50 \text{ kg} \pm 0,05 \text{ kg}$ pour les sangles d'un ensemble de retenue dont la masse maximale recommandée de l'occupant est de moins de 22 kg.

- 8.4.3 Les sangles sont passées sur les deux bords coupants de la barre hexagonale (C) et l'autre extrémité est fixée à un tambour basculant (D) dont la course est de 330 mm. Des dispositifs de guidage sont utilisés pour empêcher que la sangle ne se déplace le long de l'axe de la barre hexagonale. Le tambour oscille 5 000 fois ou 2 500 tours à la minute à un rythme de 60 ± 2 fois ou 30 ± 1 cycles à la minute.
- 8.4.4 Les sangles usées sont conditionnées, tel que précisé au paragraphe 8.1.1, et mises à l'essai conformément à la procédure spécifiée aux paragraphes 8.2.2 et 8.2.3.
- 8.4.5 Le pourcentage de résistance à la rupture conservé (RRC) des sangles usées par frottement est calculé comme suit :

$$RRC = \frac{RR_{usée}}{RR_{non\ usée}} \times 100\%$$

- où $RR_{usée}$ = la valeur de la résistance à la rupture de la sangle usée, et
 $RR_{non\ usée}$ = la valeur de la résistance à la rupture de la sangle non usée obtenue conformément aux exigences du paragraphe 8.2.

8.5 Résistance à la lumière

- 8.5.1 Un morceau de sangle d'au moins 500 mm de longueur est suspendu verticalement à l'intérieur du support à échantillons dans un appareil d'exposition à la lumière à arc au carbone de type E, tel que spécifié dans la *Standard Practice for Operating Light-Exposure Apparatus (Carbon-Arc Type) With and Without Water for Exposure of Nonmetallic Materials*, Designation No. G 23-96 de l'ASTM, sauf que le filtre utilisé pour mettre à l'essai les fils faits entièrement de polyester est renforcé chimiquement par du verre sodocalcique ayant un facteur de transmission de moins de 5 % pour des longueurs d'onde égales ou inférieures à 305 nm, ou un facteur de transmission de 90 % ou plus pour des longueurs d'onde de 375 nm à 800 nm.
- 8.5.2 L'appareil d'exposition à la lumière fonctionne sans pulvérisation d'eau, à une température ambiante de $60^{\circ}\text{C} \pm 2^{\circ}\text{C}$ mesurée à un point $25\text{ mm} \pm 5\text{ mm}$ à l'extérieur du support à échantillons et à mi-hauteur. Le capteur de température est à l'abri des radiations.

- 8.5.3 L'échantillon d'essai est exposé à l'arc au carbone durant 100 heures pour ensuite être conditionné, tel qu'indiqué au paragraphe 8.1.1.
- 8.5.4 La solidité de la couleur de l'échantillon exposé et conditionné est déterminée à l'aide de la procédure d'évaluation 1, *Gray Scale for Color Change*, publiée par l'*American Association of Textile Chemists and Colorists* (AATCC). La résistance à la rupture de l'échantillon est déterminée selon la procédure décrite aux paragraphes 8.2.2 et 8.2.3.
- 8.5.5 Le pourcentage de résistance à la rupture conservé (RRC) des sangles exposées est calculé comme suit :

$$RRC = \frac{RR_{\text{exposée}}}{RR_{\text{non exposée}}} \times 100\%$$

- où $RR_{\text{exposée}}$ = la valeur de la résistance à la rupture de la sangle exposée, et
 $RR_{\text{non exposée}}$ = la valeur de la résistance à la rupture de la sangle non exposée obtenue conformément aux exigences du paragraphe 8.2.

8.6 Résistance aux micro-organismes

- 8.6.1 Un morceau de sangle d'au moins 500 mm de longueur est conditionné selon les Appendices A(1) et (2) de la méthode d'essai 30-1993 de l'AATCC, *Antifungal Activity, Assessment on Textile Materials: Mildew and Rot Resistance of Textile Materials*, et ensuite soumis à l'essai I, *Soil Burial*, de ladite méthode d'essai.
- 8.6.2 La résistance à la rupture de l'échantillon mis à l'essai est déterminée selon la procédure décrite aux paragraphes 8.2.2 et 8.2.3.
- 8.6.3 Le pourcentage de résistance à la rupture conservé (RRC) des sangles exposées est calculé comme suit :

$$RRC = \frac{RR_{\text{exposée}}}{RR_{\text{non exposée}}} \times 100\%$$

- où $RR_{\text{exposée}}$ = la valeur de la résistance à la rupture de la sangle exposée, et

$RR_{non\ exposée}$ = la valeur de la résistance à la rupture de la sangle non exposée obtenue conformément aux exigences du paragraphe 8.2.

8.7 Résistance de la couleur aux taches

8.7.1 Les sangles sont soumises à l'essai de résistance de la couleur aux taches selon la procédure décrite dans la méthode d'essai 107-1991 de l'AATCC, *Colorfastness to Water*, en y apportant les modifications suivantes :

- (1) utiliser de l'eau distillée;
- (2) utiliser l'appareil de l'AATCC qui mesure la transpiration;
- (3) utiliser un temps de séchage de quatre heures pour la section 8.4 de la méthode d'essai de l'AATCC;
- (4) se référer à la section 9 de la méthode d'essai ci-dessus pour déterminer la résistance de la couleur aux taches selon la *Chromatic Transference Scale* de l'AATCC.

8.8 Résistance de la couleur à l'usure par frottement

8.8.1 Les sangles sont mises à l'essai selon la procédure décrite dans la méthode d'essai 8-1996 de l'AATCC, *Colorfastness to Crocking: AATCC Crockmeter Method*.

9. Essai des pièces de la ceinture pour tous les ensembles de retenue

9.1 Procédé de conditionnement

Au cours du conditionnement, les attaches sont débouclées et les mêmes pièces conditionnées sont utilisées pour les essais spécifiés aux paragraphes 8(3) et 8(4) de l'annexe 6 du RSER.

9.2 Résistance à la corrosion

9.2.1 La ceinture est mise à l'essai conformément à la *Standard Practice for Operating Salt Spray (Fog) Testing Apparatus*, Designation No. B 117-95 de l'*American Association for Testing and Materials*. Toute couche protectrice ou matière non permanente est enlevée de l'échantillon avant l'essai. La période d'essai de toutes les pièces est de 25 heures, soit une période de 24 heures d'exposition à la vapeur d'eau salée suivie d'une heure de séchage.

9.2.2 La ceinture de sécurité est positionnée dans la chambre de vaporisation à l'eau salée en fonction des endroits où la corrosion est la plus susceptible à se produire. À la fin de l'essai, la ceinture de sécurité est lavée à fond à l'eau claire pour la débarrasser du sel.

9.2.3 Après avoir fait sécher l'échantillon d'essai pendant au moins 24 heures, conformément aux exigences prescrites au paragraphe 8.1.1 de la présente méthode d'essai, les pièces de fixation sont examinées pour y déceler toute trace de rouille sur toutes les surfaces qui peuvent être touchées par une bille de 19 mm de diamètre. Les autres pièces sont examinées pour y déceler toute trace de rouille ou de corrosion qui risque de salir l'occupant ou ses vêtements, soit par contact direct, soit par l'entremise de la ceinture de sécurité.

9.3 *Résistance aux variations de température*

Les ceintures dotées de pièces en matière plastique ou non métallique sont mises à l'essai conformément aux conditions décrites dans la procédure D de la *Standard Practice for Determination of Weight and Shape Changes of Plastics Under Accelerated Service Conditions*, Designation D 756-93 de l'ASTM. Les mesures de la dimension et du poids ne sont pas requises.