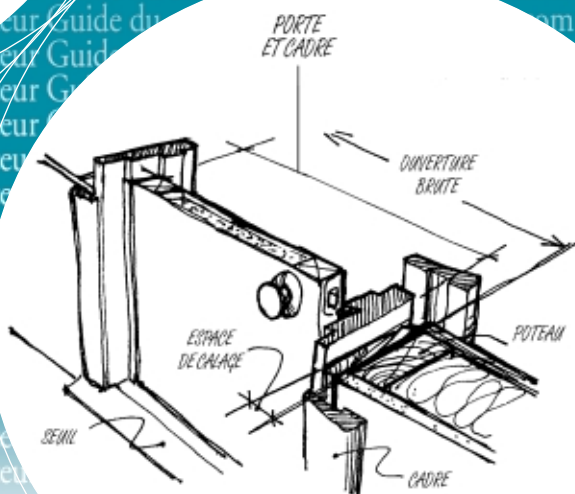
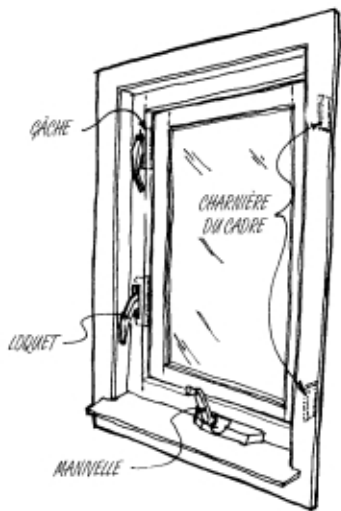




Guide du consommateur

L'achat de portes et fenêtres à bon rendement énergétique



Relevez le Défi d'une tonne, un effort national pour agir contre les changements climatiques.

En améliorant l'efficacité énergétique, nous réduisons les émissions de gaz à effet de serre (GES) qui contribuent aux changements climatiques.

En utilisant l'énergie judicieusement et en faisant de bons choix de consommateur, vous pouvez réduire d'une tonne, ou d'environ 20 p. 100, les émissions de GES que vous produisez. Comme la plupart des Canadiens, vous prenez probablement déjà des mesures pour conserver les ressources et protéger l'environnement. Aujourd'hui, le Défi d'une tonne vous invite à en faire un peu plus.

Le Défi d'une tonne demande aux Canadiens de réduire leurs émissions annuelles de gaz à effet de serre de 20 p. 100 ou environ une tonne.



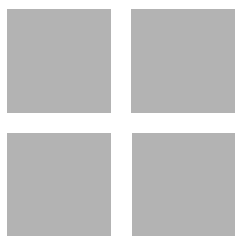
www.changementsclimatiques.gc.ca

Engager les Canadiens sur la voie de l'efficacité énergétique à la maison, au travail et sur la route

L'Office de l'efficacité énergétique de Ressources naturelles Canada renforce et élargit l'engagement du Canada envers l'efficacité énergétique afin d'aider à relever les défis posés par les changements climatiques.

Canada

Guide du consommateur



**L'achat de portes
et fenêtres à bon
rendement énergétique**

Données de catalogage avant publication (Canada)

Vedette principale au titre :

L'achat de portes et fenêtres à bon rendement énergétique

Éd. rév.

Also available in English under the title: Consumer's Guide to Buying Energy-Efficient Windows and Doors

Titre de la p. de t. addit. : Consumer's Guide to Buying Energy-Efficient Windows and Doors

Publié antérieurement : Énergie, Mines et Ressources Canada, 1988.

ISBN 0-662-77207-5

N° de cat. M144-47/2004F-REV

1. Fenêtres – Économies d'énergie – Guides, manuels, etc.
 2. Portes – Économies d'énergie – Guides, manuels, etc.
 3. Habitations – Économies d'énergie – Guides, manuels, etc.
- I. REIC Ltd. II. Canada. Ressources naturelles Canada.

TH2261.C66 1994 690'.182 C94-980147-X

© Sa Majesté la Reine du Chef du Canada, 2004

Révisé en décembre 2004

Nous désirons remercier l'Association canadienne des manufacturiers de portes et fenêtres et l'Association des manufacturiers de fenêtres d'aluminium de nous avoir fait part de leurs commentaires sur cette brochure.

Cette publication a été préparée dans le cadre d'un contrat conclu avec REIC Limited, Aurora (Ontario).

Pour recevoir des exemplaires supplémentaires de cette publication gratuite, veuillez écrire à l'adresse suivante :

Publications Éconergie

Office de l'efficacité énergétique

Ressources naturelles Canada

a/s S.N.S.J.

1770, chemin Pink

Gatineau (Québec) J9J 3N7

Télécopieur : (819) 779-2833

Numéro sans frais : 1 800 387-2000

ATME : (613) 996-4397

(appareil de télécommunication pour malentendants)



Papier recyclé

Table des matières

Section 1 – Introduction	5
Section 2 – Pour commencer...	6
Section 3 – Notions fondamentales	10
Section 4 – Rendement énergétique des fenêtres	18
Section 5 – La condensation et les fenêtres	22
Section 6 – Le jeu des rendements thermiques	26
Section 7 – Fenêtres à haut rendement énergétique	31
Section 8 – Avantages des fenêtres à haut rendement énergétique	36
Section 9 – Portes, portes-fenêtres et puits de lumière	40
Section 10 – Comment définir vos besoins puits de	43
Section 11 – Être sûr d'en avoir pour son argent	45
Section 12 – Pour de plus amples renseignements	50

Section 1 – Introduction

On dit souvent que les fenêtres sont les yeux d'une maison, car elles permettent aux occupants d'observer ce qui se passe à l'extérieur. Mais les fonctions des fenêtres ne s'arrêtent pas là. Les fenêtres laissent pénétrer la lumière du jour, servent à la ventilation, peuvent faire office d'issues de secours et font partie intégrante de l'architecture de la maison.

Tout en exigeant des fenêtres qu'elles remplissent ces nombreuses fonctions, on demande aussi qu'elles soient peu coûteuses, faciles à manœuvrer et à entretenir, durables et attrayantes, et qu'elles donnent un bon rendement énergétique. En améliorant le rendement énergétique, on réduit les émissions de gaz à effet de serre qui contribuent aux changements climatiques. En raison de ces exigences rigoureuses, il est difficile de fabriquer des fenêtres qui remplissent toutes ces fonctions avec la même efficacité.

Par exemple, une grande baie vitrée orientée vers le nord peut procurer une vue magnifique sur la campagne. Or, si la fenêtre n'est pas très éconergétique, elle pourra occasionner des pertes de chaleur très importantes, au point qu'il puisse être inconfortable de s'y asseoir par une froide journée d'hiver.

Par bonheur, les progrès techniques ont permis d'améliorer considérablement la technologie des fenêtres et d'entrer dans l'ère des *fenêtres à haut rendement énergétique*. Si vos fenêtres ont plus de 15 ans, il vous faudrait peut-être songer à les remplacer.

Ces dernières années, les Canadiens ont dépensé plus en rénovations qu'en constructions neuves, et les fenêtres représentent à elles seules l'un des plus gros investissements en matière de rénovation. Lorsque vient le temps d'effectuer des rénovations majeures dans une maison, de plus en plus de Canadiens portent autant d'attention au rendement énergétique et aux économies d'énergie qu'à l'architecture et à l'esthétique.

Rappelons-le, une fenêtre normale dure jusqu'à 20 ans et même davantage. Donc, les décisions que prennent les consommateurs au moment de choisir des fenêtres et des portes, que ce soit en vue d'une rénovation ou de la construction d'une nouvelle maison, ont un effet déterminant sur l'efficacité énergétique et le niveau de confort de la maison pendant des années à venir.

Les *fenêtres* et les portes à *haut rendement énergétique*, qui font l'objet du présent guide, comportent des perfectionnements importants pour ce qui est de la régulation des apports par rayonnement solaire, du maintien d'une température confortable et de l'efficacité énergétique, grâce à l'utilisation de revêtements à faible émissivité (faible E), d'un remplissage au gaz inerte, d'intercalaires et de cadres améliorés. Le présent guide donne des explications sur les plus récentes percées technologiques dans le domaine des portes et fenêtres pour aider l'acheteur à faire des choix éclairés au moment de les remplacer ou de concevoir une maison neuve.

À la section 2, on explique comment évaluer la situation et on indique les éléments dont il faut tenir compte à l'achat de portes et fenêtres. À la section 3, on passe en revue les différents types de portes et fenêtres et le vocabulaire employé. La section 4 examine la fonction que remplissent les fenêtres dans une maison, tandis que la section 5 explique les causes de la condensation sur les fenêtres, ainsi que les façons de la réduire ou de la prévenir.

À la section 6, on présente les divers systèmes d'évaluation actuellement utilisés pour les fenêtres, en portant une attention particulière au système d'évaluation du rendement énergétique (RE). La section 7 décrit les progrès et les innovations qui touchent les nouvelles fenêtres dites à *haut rendement énergétique*.

À la section 8, on explique ce que le consommateur doit retenir en fin de compte de toutes les caractéristiques et de tous les termes techniques relatifs au rendement énergétique. En plus de mieux comprendre cette technologie, vous serez en mesure d'évaluer les *avantages* des fenêtres à haut rendement énergétique.

À la section 9, on indique ce qu'il faut rechercher dans les portes, les portes-fenêtres et les puits de lumière. La section 10 explique comment dresser la liste de vérification préalable à tout achat et comment choisir un fournisseur. On y indique également comment s'y prendre pour faire un achat judicieux en tenant compte du rendement énergétique, du coût et de l'esthétique.

La section 11 permet de s'assurer que l'on comprend l'importance des garanties, du choix d'un entrepreneur et d'une installation bien faite. En dernier lieu, vous trouverez à la section 12 comment obtenir de plus amples renseignements.

Section 2 – **Pour commencer...**

2.1 Évaluer la situation

Comme dans la plupart des projets, il faut d'abord savoir par où commencer. À l'achat d'une maison neuve, il faut songer sérieusement à la qualité des fenêtres qu'on veut installer. Dans le cas d'une maison R-2000, une marque officielle de Ressources naturelles Canada, cela ne posera pas un grand problème, car le constructeur aura choisi un modèle de fenêtre des plus éconergétiques, d'après les exigences de l'Initiative R-2000. Quand il s'agit d'améliorer le fenêtrage, il faut déceler les défaillances du matériel en place, déterminer les avantages que l'on espère retirer de la rénovation et estimer les frais que l'on est prêt à assumer. Certains problèmes peuvent être résolus sans qu'il soit nécessaire de remplacer toute la fenêtre.

Par exemple, on peut parer à l'inconfort et aux courants d'air causés par les fuites d'air en remplaçant le coupe-bise, les ferrures et les matériaux d'étanchéité. Les contre-fenêtres qui se fixent à l'intérieur d'une fenêtre existante ou par-dessus sont une autre façon d'améliorer le niveau de confort des occupants et le rendement énergétique de la fenêtre. Elles sont faciles à poser et à enlever. Le coût de ces contre-fenêtres est variable; certaines sont vendues sous la

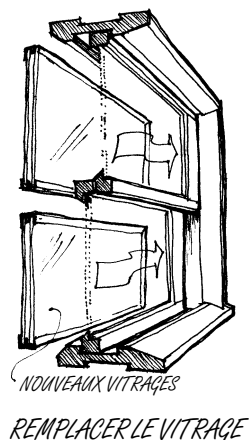
forme d'un ensemble jetable, constitué d'une pellicule de matière plastique rétractable dont on ne se sert qu'une fois et qu'on enlève et jette au printemps.

Dans certains cas, il faut nécessairement poser de nouvelles fenêtres. En outre, les cadres peuvent être tellement inefficaces qu'il est souvent préférable de les remplacer par la même occasion.

2.2 Doit-on refaire le vitrage, rénover ou remplacer la fenêtre?

Si l'on envisage de moderniser les fenêtres actuelles d'une maison, on peut procéder de trois manières. Supposons, dans un premier cas, qu'il s'agit d'une vieille fenêtre à guillotine à simple vitrage, munie d'un cadre et de châssis en bois. Les châssis (les parties mobiles) et le cadre (la partie dans laquelle glissent les châssis) sont en bon état et on désire les conserver. On peut donc choisir de **remplacer le vitrage** par un vitrage double isolé, fabriqué sur mesure et adapté à chacune des ouvertures (**fig. 1**). Si le châssis n'a pas l'épaisseur voulue, il se peut que cette solution ne soit pas applicable.

Fig. 1



Supposons, dans un deuxième cas, que les châssis sont en mauvais état, mais que le cadre extérieur est encore utilisable. On choisira alors de **remplacer le vitrage et le châssis** tout en conservant le cadre extérieur et le même genre de fenêtre (**fig. 2**).

Supposons, dans un troisième cas, que l'ancienne fenêtre à guillotine est tellement détériorée qu'aucun élément ne peut être conservé; même le cadre extérieur et la boiserie sont en mauvais état. On choisit donc de **remplacer toute la fenêtre** : le vitrage, les châssis,

Fig. 2

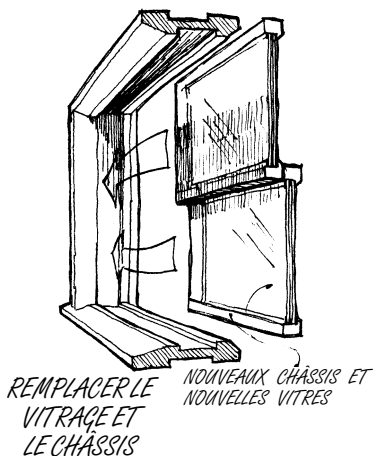
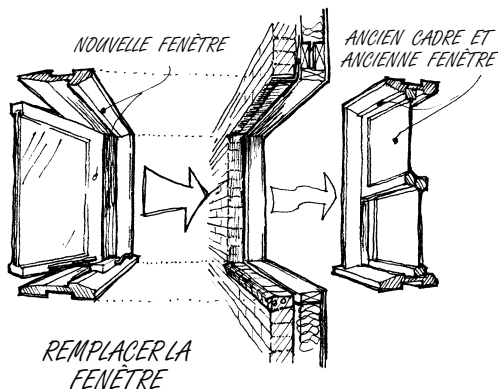


Fig. 3



le cadre et la boiserie. Ce faisant, on peut changer le style de la fenêtre et remplacer, par exemple, une fenêtre à guillotine par une fenêtre à battants (**fig. 3**).

Ces trois choix étant donnés, il faut s'assurer que client et fournisseur se comprennent bien et parlent de la même chose.

2.3 Conception des portes et des fenêtres

L'énergie du soleil est gratuite. Elle peut améliorer l'éclairage et le confort d'une maison, et permet de réduire les factures de combustible; elle peut également produire trop de chaleur dans la maison, en été comme en hiver. Au stade de la planification, les décisions que l'on prend concernant le nombre de fenêtres, leurs dimensions et leur emplacement, en particulier par rapport à l'orientation du soleil à différentes périodes de l'année, seront aussi importantes pour définir ses besoins que leurs propriétés isolantes ou leur aspect.

Par exemple, en augmentant la superficie du fenêtrage du côté sud d'un bâtiment, on peut accroître l'apport de chaleur solaire en hiver et, éventuellement, réduire ses coûts de chauffage. Toutefois, il faut prévoir des avant-toits qui soient suffisamment en surplomb pour ombrager pendant l'été les fenêtres orientées vers le sud afin d'éliminer le gain solaire indésirable.

Jusqu'à tout récemment, l'usage voulait que l'on installe un nombre restreint de fenêtres fixes du côté nord d'une maison, afin de prévenir les pertes de chaleur excessives en hiver. Il était également de règle de réduire au minimum les surfaces exposées à l'est et à l'ouest, sauf à des fins esthétiques et pour les besoins d'éclairage naturel, afin d'éviter un apport de chaleur par rayonnement solaire en été.

Cependant, au cours des dernières années, les principes sur lesquels reposait le choix de l'emplacement des fenêtres ont changé en raison des progrès technologiques. Les nouvelles *fenêtres à haut rendement énergétique* (voir section 7) que l'on peut se procurer sur le marché offrent un plus grand choix aux consommateurs, que ce soit pour la rénovation d'une maison ou pour la conception d'une maison neuve.

Il ne faut pas oublier la règle empirique suivante : maintenir le rapport de la surface des fenêtres à l'aire de plancher à environ 1:10. En d'autres termes, à chaque mètre carré de surface de fenêtre doivent correspondre au moins 10 mètres carrés d'aire de plancher. Cette précaution évitera que les pièces habitables soient trop chauffées par le rayonnement solaire. Dans de nombreuses régions, le code du bâtiment contient aussi des exigences pour les cuisines, les salons et les salles à manger.

Si l'on applique les principes traditionnels de conception solaire passive, énoncés à la section 4, aux *fenêtres à haut rendement énergétique*, décrites à la section 7, on peut obtenir un gain solaire net bien supérieur, tout en réduisant la consommation d'énergie destinée au chauffage et au refroidissement.

Il ne faut pas non plus oublier que les portes jouent un rôle important dans le rendement énergétique, en particulier si la maison comporte de nombreuses portes-fenêtres. Selon l'état des portes actuelles, il peut être avantageux de les remplacer par des modèles bien isolés afin

d'améliorer le niveau de confort et de réduire les factures d'énergie. D'autre part, les portes bien isolées sont en général plus lourdes et plus robustes que les portes ordinaires, ce qui ajoute à la sécurité de la maison.

2.4 Critères de qualité des portes et fenêtres

Le choix d'une porte ou d'une fenêtre appropriée peut être rendue difficile par la grande diversité des produits offerts sur le marché. Le prix n'est pas toujours le facteur déterminant. Les modèles les moins chers n'offrent pas toujours le rendement recherché. Il n'en demeure pas moins que certains modèles à bon marché peuvent avoir un rendement énergétique égal, voire supérieur, à celui de modèles plus coûteux. Il faut donc se souvenir que le prix n'est pas toujours un critère de qualité ou d'efficacité.

Le coût des fenêtres à haut rendement énergétique peut être de 10 à 15 p. 100 supérieur à celui d'un modèle courant à double vitrage. Toutefois, de nombreux fabricants transforment toute leur chaîne de production pour ne produire que des éléments à haut rendement énergétique, de sorte qu'il n'existe en fait pour eux aucune différence de prix. De nos jours, la *fenêtre à haut rendement énergétique* est en voie de devenir la norme de l'industrie. Se reporter aux sections 7 et 8 pour en connaître davantage à ce sujet.

Il demeure néanmoins difficile de faire le bon choix. Ainsi, certains fabricants incorporent dans leurs fenêtres ordinaires des revêtements à faible émissivité (faible E) et offrent, moyennant un supplément, des modèles améliorés dont l'espace entre vitrages est rempli de gaz inerte, tandis que d'autres offrent des modèles qui *combinent* ces deux caractéristiques (se reporter aux pages 31 à 33 pour un examen plus approfondi des revêtements à faible E et du remplissage au gaz).

Après avoir étudié ce guide et lorsque vient le temps de faire le tour des fournisseurs, on est davantage en mesure non seulement de poser les questions pertinentes, mais aussi de déterminer si l'on reçoit des réponses exactes.

L'important est de choisir des fenêtres ou des portes ayant un rendement énergétique optimal, tout en tenant compte de ses besoins et de son budget. Il ne faut pas oublier que certaines fenêtres à *très* haute performance peuvent coûter beaucoup plus que des fenêtres à haut rendement ordinaires. Le système d'évaluation du rendement énergétique (décrit à la section 6) permet de se faire une idée de la performance énergétique des différents modèles. Le plus souvent, le modèle le plus efficace offrira probablement d'autres avantages, tels qu'un niveau de confort plus élevé et une meilleure résistance à la condensation sous des climats très rigoureux.

N'oubliez pas de tenir compte des avantages et des désavantages des matériaux constituant le cadrage, ainsi que de l'entretien nécessaire et de la durabilité de la quincaillerie lors de votre décision. Les fenêtres sont un investissement à long terme.

Donc, avant de prendre une décision, il faut inspecter les échantillons et tenir compte des caractéristiques fondamentales suivantes, décrites plus en détail dans la présente publication :

- le **type de fenêtre**, fixe ou ouvrable;
- le **type de vitrage**, qui influe sur la quantité de lumière traversant la fenêtre et l'efficacité énergétique de celle-ci;
- les **matériaux constituant le cadre**, qui influent sur la qualité de l'isolation, la résistance, les exigences d'entretien et la durabilité de la fenêtre;
- le **rendement énergétique (RE)**, qui donne une indication du rapport efficacité-prix;
- les **garanties**, qui diffèrent d'un fournisseur à l'autre et selon le type de fenêtre. Comparez avant d'acheter.

Section 3 – Notions fondamentales

3.1 Types de fenêtres et de portes

Il existe deux types de fenêtres : celles qui s'ouvrent et celles qui ne s'ouvrent pas, que l'on qualifie respectivement d'*ouvrantes* et de *fixes* (fig. 4). On peut poser autant de fenêtres fixes que les codes du bâtiment le permettent, sans oublier que l'on exige au moins une fenêtre ouvrante servant d'issue aux étages qui comportent des chambres. Les fenêtres fixes sont plus efficaces, car elles sont plus étanches. Elles sont également beaucoup plus sécuritaires.

Fig. 4

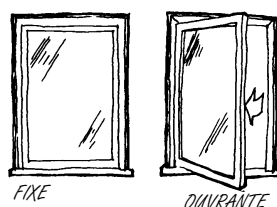
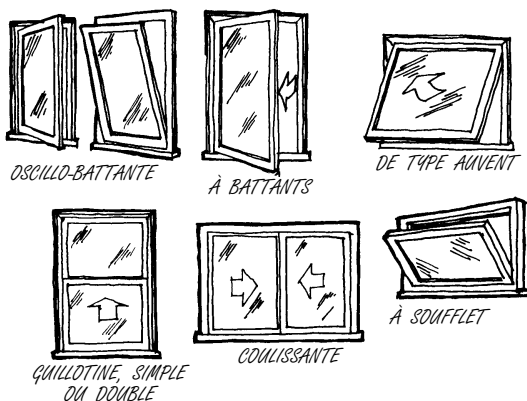


Fig. 5

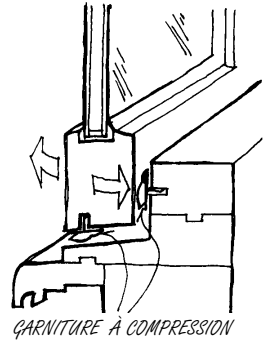


Les fenêtres ouvrantes existent en plusieurs modèles : de type auvent, à battants, à soufflet, coulissantes, à guillotine (simple ou double) et oscillo-battantes (fig. 5).

On a recours à deux procédés pour rendre étanches les fenêtres ouvrantes et réduire les fuites d'air : le joint à *compression* et le joint *coulissant*. Les fenêtres munies de joints souples comprimés sont généralement les plus étanches et devraient être privilégiées. Les fenêtres à battants, de type auvent, à soufflet et oscillo-battantes, par exemple, devraient être

munies d'un dispositif de fermeture et de verrouillage qui les maintient fermement contre le joint (**fig. 6**). Il faut s'assurer que la garniture est en caoutchouc néoprène du type à compression.

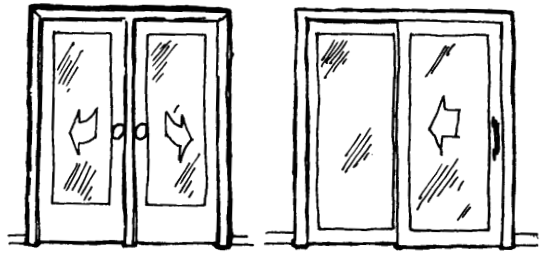
Fig. 6



Les modèles de portes sont un peu moins variés. Les portes sont soit massives, massives à âme isolante, massives avec fenêtre(s), ou massives avec âme isolante et fenêtre(s). Les portes-fenêtres fonctionnent comme de grandes fenêtres coulissantes horizontales. Les portes françaises à battants, qui se ferment sur un montant central massif, ou encore les portes roulantes qui comportent un joint de compression semblable à ceux des portes d'avion, ont un meilleur rendement thermique (**fig. 7**).

Certains matériaux réduisent plus efficacement que d'autres la propagation de la chaleur. Les portes en bois massif, par exemple, ne sont généralement pas aussi efficaces que les portes isolées à revêtement métallique, selon le style de porte et le matériau isolant de remplissage employé (**fig. 8**).

Fig. 7



Exception faite de ces particularités, les portes possèdent, comme les fenêtres, un cadre, un seuil, un vitrage facultatif, et sont adaptées dans une ouverture brute pratiquée dans le mur (**fig. 9**).

Comme les fenêtres, certaines portes sont même installées dans l'ensemble cadre et seuil avant de quitter l'usine.

Fig. 8

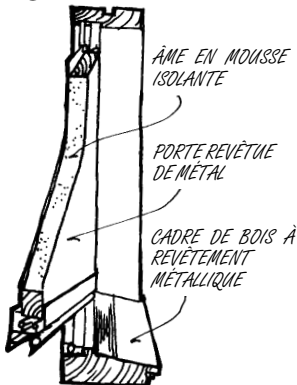
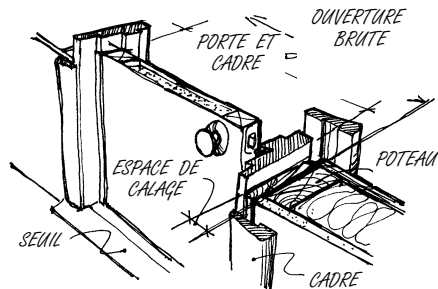


Fig. 9



3.2 Les parties du vitrage

Le vitrage est le terme générique qui désigne le matériau transparent, ou parfois translucide, d'une fenêtre ou d'une porte. Une fenêtre peut être formée d'un ou de plusieurs châssis, dont certains peuvent être mobiles et d'autres fixes. Par exemple, une fenêtre à guillotine double possède généralement deux châssis mobiles, tandis qu'une fenêtre à guillotine simple n'en possède qu'un seul (**fig. 10**).

Un châssis peut être divisé en deux *carreaux* (vitres) ou plus, maintenus par des meneaux et des montants (**fig. 10**).

3.3 Types de vitrages

On qualifie généralement les fenêtres selon leur vitrage : simple, double ou triple. Ces termes indiquent simplement le nombre de vitres incorporées dans la fenêtre : vitrage simple, une vitre; vitrage double, deux vitres; vitrage triple, trois vitres (**fig. 11**).

Au Canada, toutes les fenêtres devraient être au moins à double vitrage. Pour déterminer le nombre de vitrages d'une fenêtre, on place une lumière contre la vitre et on compte les reflets (**fig. 12**). À travers une fenêtre à double vitrage, par exemple, on peut voir deux reflets qui se détachent nettement et qui correspondent au nombre de vitrages. (Si l'on regarde attentivement chacun des reflets, on verra en fait *deux* reflets très proches l'un de l'autre, qui sont produits par les deux surfaces de chaque vitre.)

La plupart des fabricants de fenêtres offrent plusieurs types de vitrages qui influent sur la valeur isolante de la fenêtre et sur le risque de condensation sur la vitre. Parfois, on insère des pellicules en plastique transparent à l'intérieur du vitrage, entre les vitres, pour améliorer l'efficacité énergétique.

Fig. 10

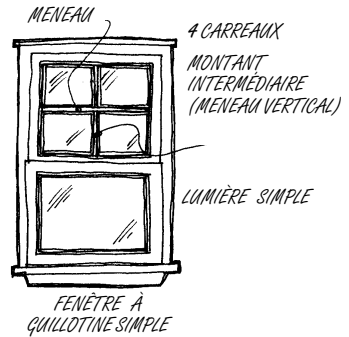


Fig. 11

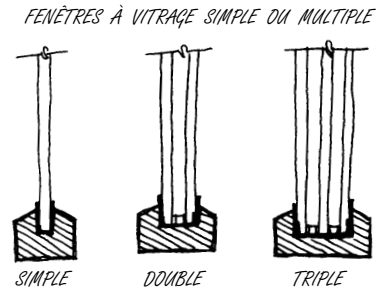
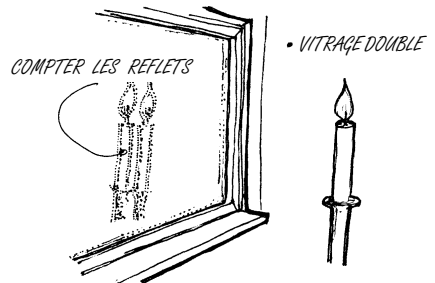


Fig. 12



Les divers enduits appliqués à la surface des vitrages, les pellicules en matière plastique, ou un gaz inerte introduit entre les vitrages, par exemple, peuvent conférer à une fenêtre à double vitrage une valeur isolante supérieure à celle d'une fenêtre ordinaire à vitrage triple. Les enduits sont souvent combinés à un gaz de remplissage (se reporter à la section 7 pour un examen plus approfondi des enduits spéciaux et des espaces remplis de gaz).

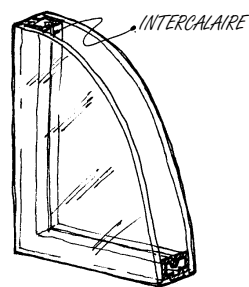
La plupart des fenêtres comportent maintenant des vitrages étanches et isolés; le pourtour de deux vitrages ou plus est scellé, ce qui empêche l'air ou l'humidité de pénétrer dans la lame d'air et maintient l'espace entre les vitrages exempt de poussière et de condensation. Si de l'air humide s'introduit dans la lame d'air scellée, il peut se former de la condensation entre les vitrages. Cette défaillance provient habituellement d'un joint défectueux et ne peut être corrigée qu'en remplaçant le vitrage isolant.

3.4 Intercalaires

Si l'on regarde entre les vitres d'une fenêtre à double vitrage ordinaire, à la jonction du verre et du cadre, on devrait voir une bande que l'on appelle un intercalaire. La fonction de l'intercalaire est de conserver une séparation uniforme entre les vitres (**fig. 13**).

Ordinairement, les intercalaires sont en aluminium creux et contiennent un siccatif destiné à absorber l'humidité présente dans l'espace entre les vitrages au moment de la fabrication. Les intercalaires métalliques sont de bons conducteurs de chaleur; ils constituent une source non négligeable de déperdition thermique et sont responsables du faible rendement énergétique de la fenêtre. Les meilleurs intercalaires sont souvent faits de matériaux non métalliques. Il existe également des intercalaires hybrides, faits de métal et de matériaux non métalliques. Ces matériaux sont de moins bons conducteurs de chaleur (voir section 7.4).

Fig. 13



3.5 Cadres et châssis

Une fenêtre se compose d'un vitrage, d'un cadre et d'un châssis. Le vitrage est maintenu en place par le châssis, qui est placé dans un cadre. Le cadre et le châssis peuvent représenter jusqu'à un tiers de l'aire totale de la fenêtre. Ils peuvent être une source importante de pertes de chaleur, se produisant habituellement par conduction à travers le matériau. Les pertes thermiques peuvent également provenir des fuites d'air qui sont parfois accentuées par l'expansion et la contraction ou le gauchissement du cadre ou des châssis de la fenêtre. Les matériaux à conductivité élevée utilisés dans la construction des cadres et des châssis doivent comporter une rupture thermique pour réduire les pertes de chaleur. Si les pertes de chaleur par le cadre et le châssis sont trop importantes, il va se former de la condensation et du givre sur la surface intérieure des vitres.

Les cadres et les châssis sont faits de divers matériaux : l'aluminium, la fibre de verre, le vinyle, le bois et des combinaisons de ces matériaux. Chacun a ses avantages et ses inconvénients sur le plan de la valeur isolante, de la solidité, de la durabilité, du coût, de l'esthétique et de l'entretien. On peut fabriquer des fenêtres de bonne qualité en utilisant l'un ou l'autre de ces matériaux. **Comparez les rendements énergétiques au moyen des indices RE.**

L'indice **RE** des fenêtres est calculé en fonction du rendement thermique du cadre, du châssis et du vitrage. Pour en savoir plus sur le système d'évaluation du rendement énergétique et la norme CSA-A440 pour les fenêtres, reportez-vous à la section 6.

Considérations générales

Sur une fenêtre de dimensions courantes, vérifiez les points suivants. Certaines caractéristiques peuvent n'être visibles que sur une maquette en coupe. Examinez avec soin la documentation du produit et demandez à un vendeur de vous en expliquer les caractéristiques.

- Vérifiez si les joints sont solides et bien étanches pour empêcher les infiltrations d'air et d'eau.
- Sur les fenêtres qui doivent avoir une rupture thermique, examinez une maquette en coupe d'un coin du cadre et du châssis. Assurez-vous que les surfaces, extérieure et intérieure, sont séparées par de l'isolant (rupture thermique).
- Pour les grandes fenêtres plus lourdes, demandez si elles doivent être renforcées et si cela peut modifier le rendement thermique.
- Le vitrage isolant est maintenu dans le châssis de diverses façons pour en assurer l'étanchéité et empêcher l'eau d'entrer au point de rencontre du vitrage et du châssis. Vérifiez si le joint d'étanchéité est continu sur la surface extérieure et la surface intérieure. L'eau emprisonnée dans le châssis est probablement la principale cause de défaillance des vitrages. Certains fabricants incorporent un système de drainage au châssis, ce qui permet l'évacuation de l'eau qui se trouverait à l'intérieur.
- Il est essentiel de comparer le rapport qualité-prix. Les fenêtres bon marché et de mauvaise qualité ne constituent pas un bon investissement à long terme. Les fenêtres à bon rendement énergétique, durables et nécessitant peu d'entretien permettent de réaliser des économies d'énergie, améliorent le confort des occupants, réduisent ou éliminent la condensation sur la surface intérieure et durent plus longtemps.

Aluminium

Les cadres en aluminium sont solides et durables. L'aluminium conserve sa solidité, exige peu d'entretien et résiste au gauchissement. Les cadres et les châssis en aluminium doivent avoir une rupture thermique pour réduire les pertes de chaleur par conduction. Consultez l'indice RE pour évaluer l'efficacité de la rupture thermique.

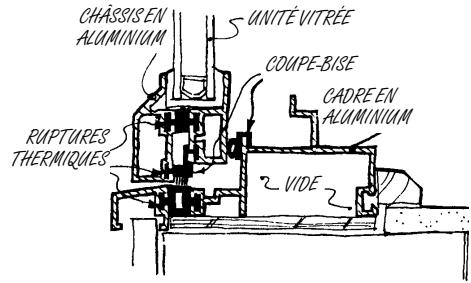
Fibre de verre

Les cadres en fibre de verre ont un rendement énergétique élevé. Sur certains modèles, les sections creuses du cadre et du châssis sont remplies de mousse isolante pour réduire encore davantage les pertes de chaleur. Les cadres en fibre de verre ont une bonne résistance structurale, une bonne durabilité et demandent très peu d'entretien.

Vinyle

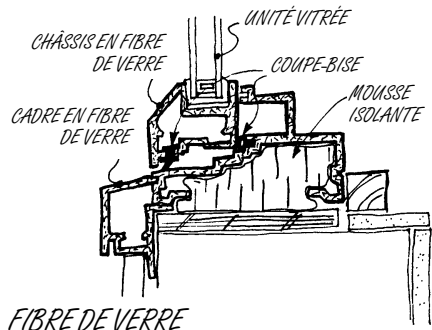
D'entretien facile, les cadres en vinyle extrudé ont un bon rendement thermique. Les fenêtres de grandes dimensions peuvent toutefois avoir besoin d'être renforcées pour améliorer la résistance, et certains matériaux de renforcement peuvent accroître les pertes thermiques par conduction. Utilisez l'indice RE pour évaluer l'incidence du matériau de renforcement sur le rendement thermique. Les coins thermosoudés peuvent empêcher le passage de l'air et de l'eau si les soudures sont continues. Les sections creuses des cadres en vinyle peuvent être remplies de mousse isolante pour améliorer le rendement thermique.

Fig. 14



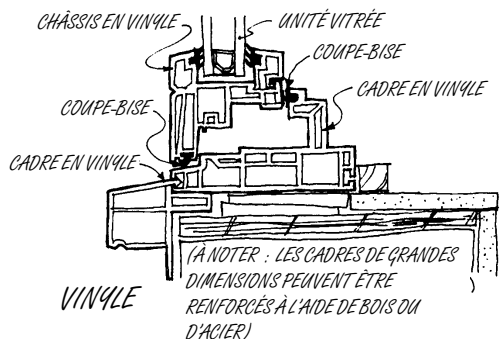
ALUMINIUM

Fig. 15



FIBRE DE VERRE

Fig. 16



VINYLE

Bois

Les cadres en bois massif ont une bonne valeur isolante et une bonne résistance structurale, mais ils ont besoin d'être protégés contre les intempéries. Il existe des revêtements et des finis appliqués en usine, qui requièrent peu d'entretien et sont conçus pour prévenir les accumulations d'eau. Vérifiez si les coins sont étanches ainsi que les joints entre le revêtement et le vitrage. Les matériaux conducteurs de la chaleur ne doivent pas être en contact avec le vitrage ni se prolonger de l'extérieur de la fenêtre vers l'intérieur, sinon ils peuvent causer des problèmes de condensation et réduire le rendement thermique de la fenêtre.

Fig. 17

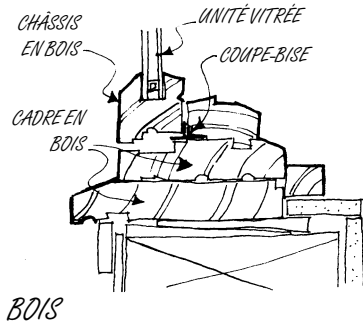
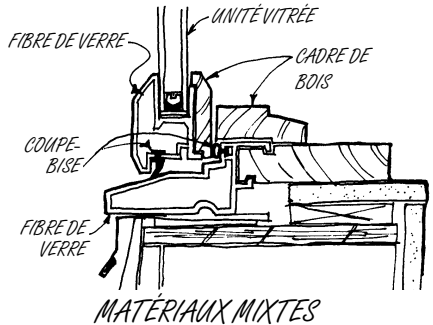


Fig. 18

Matériaux mixtes et composites

Le cadre ou le châssis fait de matériaux mixtes compte deux matériaux ou plus, notamment l'aluminium, la fibre de verre, le bois et le vinyle. L'objectif consiste à tirer le meilleur parti des qualités propres à chaque matériau pour obtenir un cadre et un châssis durable, solide et offrant un bon rendement thermique, tout en étant facile d'entretien. Alors que des matériaux distincts servent à la fabrication des diverses parties des fenêtres à matériaux mixtes, les cadres et les châssis des fenêtres en matériaux composites sont faits de matériaux, comme la fibre de verre et le bois, qu'un processus manufacturier a en quelque sorte transformé en une espèce « d'alliage ». En formant un tout unifié, les matériaux composites épousent essentiellement les qualités des matériaux qui les composent.



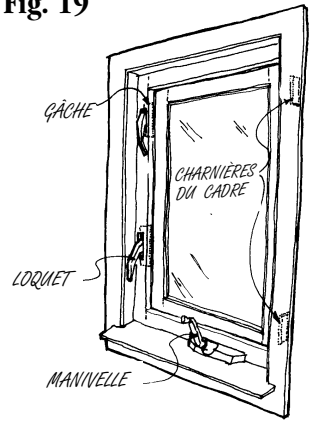
Quel que soit le matériau du cadre ou du châssis qui vous intéresse, rappelez-vous que l'indice RE est ce qu'il y a de mieux pour connaître le rendement énergétique d'une fenêtre.

3.6 Quincaillerie

La quincaillerie des fenêtres ouvrantes comprend les charnières, les manivelles des battants, les poignées, les gâches, etc. (**fig. 19**). La performance du coupe-bise dépend de la qualité de la quincaillerie et de son installation.

Les conditions météorologiques variables peuvent avoir un effet sur la durabilité de la quincaillerie, de ses fixations et des éléments d'ossature qui servent de support. Au cours d'un hiver rigoureux, le fait d'ouvrir une fenêtre peut créer des problèmes si de la glace s'y accumule, car il peut alors être difficile de la refermer hermétiquement.

Fig. 19



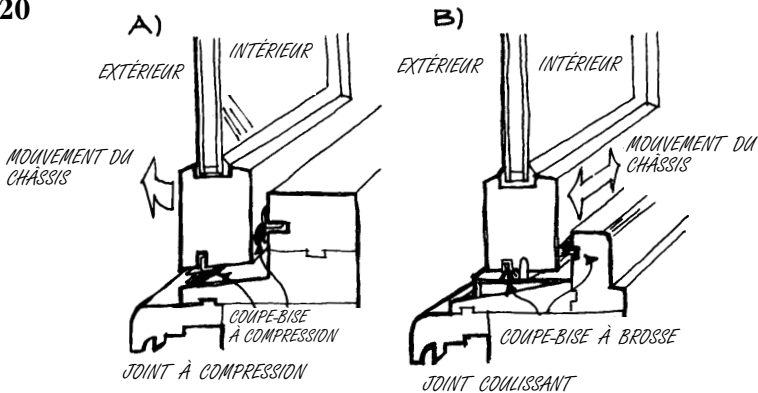
3.7 Coupe-bise

Dans la fabrication des fenêtres, on devrait utiliser des garnitures souples et durables afin de rendre l'espace entre le châssis mobile et le cadre et le seuil de la fenêtre parfaitement étanche. Il faut aussi sceller l'espace entre une porte et son cadre. L'étanchéité à l'air du joint entre les châssis ouvrants et le cadre d'une fenêtre ou entre une porte et son cadre dépend du type de coupe-bise utilisé et de la pression pouvant être appliquée sur le joint.

Il est préférable d'employer des joints à compression (**fig. 20a**) qui peuvent être fortement comprimés entre le châssis mobile et le cadre et le seuil de la fenêtre, qui sont durables, ne se fissurent pas et résistent aux autres formes de détérioration pendant des années, plutôt que des joints coulissants munis de coupe-bise à brosse (**fig. 20b**).

Il peut être difficile d'éviter les joints à brosse, en particulier si l'on choisit des fenêtres coulissantes horizontales. Dans ce type de fenêtre, on doit rechercher des joints à brosse épais, munis d'une languette en plastique encastrée dans la brosse, afin de limiter les pertes de chaleur dues aux fuites d'air.

Fig. 20





Section 4 –

Rendement énergétique des fenêtres

Avant de choisir l'un ou l'autre type de fenêtre, il peut être utile d'examiner le fonctionnement des fenêtres, c'est-à-dire en quoi elles contribuent aux gains d'énergie solaire d'une maison et comment elles agissent sur les pertes de chaleur par temps couvert.

4.1 Facteurs contribuant aux gains solaires

Plusieurs facteurs influent sur la capacité des fenêtres à capter l'énergie solaire, notamment 1) l'emplacement et l'orientation; 2) la conception de la fenêtre (et le pourcentage de vitrage transparent); 3) le type de vitrage utilisé; 4) la quantité d'ombrage à l'intérieur et à l'extérieur.

Emplacement et orientation

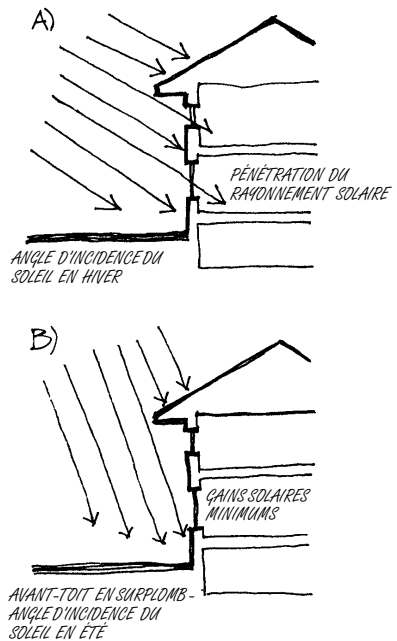
L'emplacement et l'orientation de la fenêtre par rapport au soleil est le facteur déterminant pour ce qui est des gains d'énergie solaire, bien qu'un certain gain puisse être réalisé dans toutes les directions par rayonnement diffus.

Au cours de l'hiver, le soleil du midi étant bas à l'horizon, les rayons peuvent pénétrer par les fenêtres orientées vers le sud (**fig. 21a**). Ces *gains solaires* peuvent contribuer à réduire les frais de chauffage pendant l'hiver.

En été, lorsque le soleil du midi est plus haut, une fenêtre orientée vers le sud reçoit en fait très peu de soleil (**fig. 21b**). En outre, ces rayonnements frappent la fenêtre à un angle tellement fermé qu'ils sont réfléchis. En été, des auvents ou un avant-toit légèrement en surplomb peuvent ombrager les fenêtres orientées vers le sud et réduire davantage ces gains solaires indésirables. Ces dispositifs, placés judicieusement, ne devraient pas empêcher les gains solaires en hiver.

Pendant l'été, l'excès de chaleur provient plutôt des fenêtres non ombragées orientées vers l'ouest et, dans une moindre mesure, de celles orientées vers l'est. Des arbres à feuillage caduc, plantés au bon endroit, réduisent l'excès de chaleur en été, tout en permettant d'obtenir des gains solaires souhaitables en hiver.

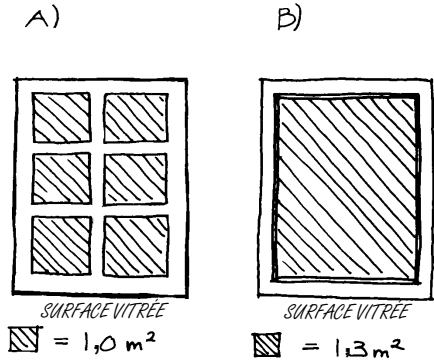
Fig. 21



Conception des fenêtres

La conception et le facteur de gain de chaleur d'une fenêtre modifie également sa capacité à capter la chaleur du soleil. Une fenêtre à large cadre comportant de nombreux petits carreaux séparés par des meneaux et des montants présente une aire vitrée réduite et capte moins d'énergie solaire (**fig. 22a**). Par contre, une fenêtre à cadre réduit possédant un seul grand carreau placée dans la même ouverture brute présente un plus grand rapport carreau-cadre et laisse passer plus de soleil dans les pièces habitables (**fig. 22b**).

Fig. 22



Choix du vitrage

Le nombre de vitrages a également un effet sur les gains solaires. Par exemple, une fenêtre à triple vitrage de verre ordinaire réduit le gain solaire de 20 p. 100 comparativement à une fenêtre à simple vitrage présentant la même aire vitrée. Un modèle à double vitrage réduit le gain solaire d'environ 10 p. 100 (**fig. 23**).

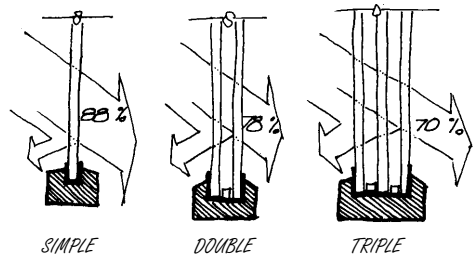
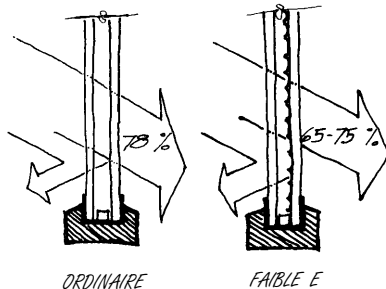


Fig. 24



Les revêtements et les teintures pour vitrage ont aussi un effet. C'est le verre transparent qui transmet le plus d'énergie solaire à l'intérieur d'un bâtiment. Le verre teinté et le verre revêtu d'un enduit spécial isolant à faible E (dont il est question à la section 7) peuvent réduire d'un tiers les gains thermiques. Par exemple, une fenêtre à double vitrage revêtu d'un enduit à faible E sur une face transmet jusqu'à 20 p. 100 moins d'énergie solaire à l'intérieur qu'une fenêtre à vitrage double de verre ordinaire ayant une surface équivalente (**fig. 24**). Les différents types d'enduit à faible E varient grandement quant à leur effet sur les gains solaires. Certains, conçus pour des climats plus chauds, ne conviennent pas au Canada.

Ombrage

La protection des fenêtres contre les rayons du soleil, que ce soit de l'intérieur, au moyen de tentures ou de rideaux, ou de l'extérieur, par des éléments paysagers tels que les arbres, influent aussi sur les gains par rayonnement solaire. Pendant les jours ensoleillés d'hiver, il faut ouvrir les rideaux pour laisser pénétrer le plus de chaleur possible.

Il ne faut pas perdre de vue que les arbres et les arbustes que l'on plante près des fenêtres peuvent réduire les gains solaires en hiver. En sélectionnant des arbres au branchage fin et à feuilles caduques pour le côté sud, on reçoit de l'ombre en été, mais on optimise les gains solaires une fois que les arbres ont perdu leurs feuilles.

4.2 Facteurs modifiant les pertes de chaleur

Plusieurs phénomènes influent sur le taux de déperdition thermique à travers les éléments des fenêtres. Tous ces phénomènes obéissent à une loi fondamentale de la nature : *la chaleur a tendance à se déplacer des zones chaudes vers les zones plus froides*. Il n'existe aucun moyen de contourner ce principe fondamental; on ne peut que ralentir le processus.

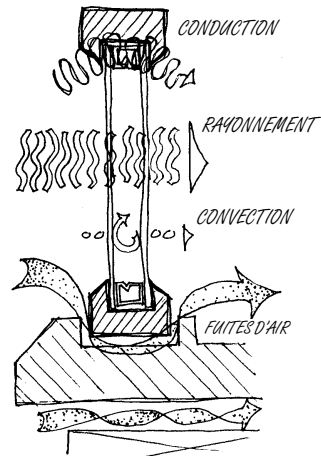
Les principaux mécanismes du transfert de la chaleur à travers les fenêtres sont le *rayonnement*, la *conduction* et la *convection*. En outre, les *fuites d'air* causent une part importante des pertes de chaleur.

Rayonnement, conduction et convection

La chaleur, absorbée par la vitre intérieure d'une fenêtre à vitrage double, se déplace vers la vitre extérieure, plus froide, et se dissipe dans l'atmosphère. Cette perte de chaleur par les fenêtres se produit à travers le vitrage (rayonnement), à travers le matériau des intercalaires séparant les deux vitrages sur leur pourtour et à travers le cadre (conduction), ou résulte du mouvement de l'air dans l'espace qui sépare les deux vitrages (convection) et entre les éléments mobiles ou ouvrants du cadre (fuites d'air) [fig. 25].

Les pertes par *rayonnement* à travers la vitre représentent environ les deux tiers des pertes thermiques totales d'une fenêtre ordinaire. Comme le verre ordinaire transmet facilement la chaleur vers les surfaces froides (car il possède une émissivité élevée), il est possible de réduire les pertes par rayonnement en réduisant l'émissivité du verre (d'où le terme *verre à faible émissivité* ou *faible E*).

Fig. 25



Les pertes par *conduction* à travers les fenêtres se produisent principalement sur le pourtour et le long du cadre. Faisant un usage plus efficace des isolants, les matériaux et les conceptions de pointe ont permis de réduire considérablement ces déperditions.

Les pertes par *convection* sont causées par le mouvement de la lame d'air entre les vitres des fenêtres à vitrages multiples. Si l'espace est trop étroit, la conduction devient importante. Si la lame d'air est trop épaisse, l'air immobile s'élève à mesure qu'il est réchauffé sur le côté intérieur chaud et redescend sous l'effet du refroidissement qu'il subit au contact du côté extérieur froid. Ce mouvement de convection de l'air transmet la chaleur à l'extérieur. L'espacement entre les vitrages qui permettra de réduire au minimum les pertes par convection est de 12 à 16 mm (de $\frac{1}{2}$ à $\frac{2}{3}$ po). On fait souvent appel à d'autres gaz (argon, krypton) pour réduire les pertes de chaleur par convection, auquel cas, l'espacement peut être différent.

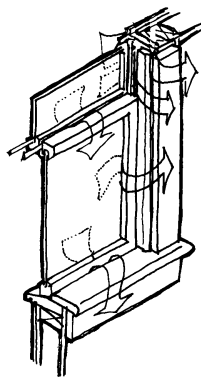
Fuites d'air

Les coûts énergétiques assumés pendant la saison chaude et la saison froide sont attribuables pour une large part aux fuites d'air. Dans le cas des fenêtres ouvrantes, la plupart des fuites se produisent entre le châssis et le cadre, ou entre les traverses de jonction d'un châssis coulissant (**fig. 26**). Les grandes fenêtres ont tendance à laisser échapper moins d'air par unité de surface. Même les fenêtres fixes, si elles sont mal construites, peuvent occasionner des fuites entre le vitrage isolant et le cadre. (En effet, même ces fenêtres doivent comporter des trous pour laisser l'eau de pluie s'écouler.)

Les fenêtres présentant les plus faibles taux de fuites d'air, quel qu'en soit le type, sont surtout des fenêtres *fixes*, c'est-à-dire des fenêtres qui ne s'ouvrent pas. Il existe de nombreux types de fenêtres ouvrantes, comme il est indiqué à la section 3. Les fenêtres ouvrantes les plus étanches à l'air sont les fenêtres de type auvent, les fenêtres à battants et, de façon générale, tous les modèles pourvus d'un dispositif de fermeture qui maintient le châssis contre un joint à compression, comme l'illustre le **figure 20a**.

Les fuites d'air peuvent aussi poser un grave problème si les fenêtres sont mal installées à l'intérieur de l'ouverture brute. Si l'espace entre le périmètre extérieur du cadre et l'ouverture brute n'est pas scellé à l'aide d'un calfeutrage ou de mousse isolante, l'air s'en échappera. Cet espace doit donc être isolé et scellé avant qu'on pose les boiseries.

Fig. 26



4.3 Bilan des pertes et des gains

Comme on l'a vu, il existe un grand mouvement bidirectionnel d'énergie à travers les fenêtres. Les fenêtres orientées vers le sud captent souvent plus de chaleur solaire pendant la journée qu'elles n'en perdent la nuit par convection, rayonnement ou conduction.

Les fenêtres orientées vers le nord accusent habituellement des pertes nettes d'énergie, tandis que les gains et les pertes de chaleur des fenêtres orientées vers l'est et vers l'ouest ont tendance à se neutraliser pendant la saison froide. Toutefois, pendant l'été, les fenêtres à l'ouest peuvent entraîner un gain net d'énergie et poser un problème de surchauffe.

La technologie des fenêtres à haut rendement énergétique ouvre la voie à des améliorations notables du bilan énergétique, en permettant de maximiser les gains quand il le faut et, parallèlement, de réduire la dissipation de la chaleur avec une efficacité inégalée à ce jour.

■ ■ Section 5 —

■ ■ La condensation et les fenêtres

5.1 Ce qu'est la condensation

Les occupants d'une maison considèrent à juste titre que la condensation sur les surfaces intérieures des fenêtres représente la pire des choses. Outre le fait que la condensation les empêche de bien voir à l'extérieur, ils pensent immédiatement à la réduction de l'intensité de l'éclairage naturel et surtout à la dégradation des finis intérieurs (cernes, taches, pelage de la peinture) et à la moisissure.

Le phénomène de condensation superficielle se produit lorsque la température de surface d'un solide (verre, châssis ou cadre) est inférieure à la température du point de rosée de l'air humide à proximité de la fenêtre. À ce moment, l'humidité contenue naturellement dans l'air sous forme de vapeur se change en eau liquide au contact de ces surfaces froides. Ces gouttelettes forment un film d'eau et provoquent même un ruissellement lorsque la condensation est importante ou ne s'évapore pas assez vite. Dans le cas d'une fenêtre, la condensation se produira souvent au bord du vitrage, à cause de la conduction par l'intercalaire et la convection de l'air au sein de la cavité du vitrage. Pour diminuer ou éliminer la condensation, on doit augmenter la température de la surface intérieure ou diminuer l'humidité relative de l'air ambiant.

5.2 Techniques de prévention

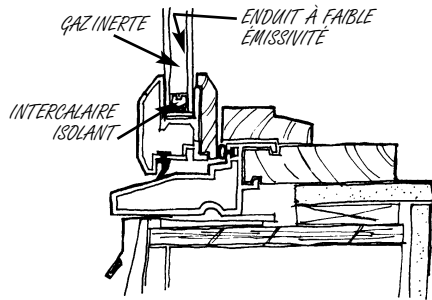
Pour réduire ou éliminer la condensation, il faut souvent faire appel à plusieurs techniques complémentaires. Ces techniques visent la fenêtre même, la technique d'installation, les dispositifs de protection intérieure (rideau, store, valence), la disposition des sources de chaleur (diffuseur d'air chaud, plinthe, convecteur) et l'humidité relative de l'air ambiant. Le comportement global de résistance à la condensation d'une fenêtre dépend donc de chacun de ces facteurs.

5.3 Résistance à la condensation des fenêtres

Pour augmenter la résistance à la condensation des fenêtres, les fabricants ont recours à plusieurs techniques, notamment des vitrages remplis d'un gaz inerte qui limite la convection; des enduits à faible émissivité qui augmentent la température du vitrage; des intercalaires isolants qui réduisent la conduction de la chaleur; des châssis et des cadres peu conducteurs (**fig. 27**).

Les fenêtres à bon rendement énergétique offrent moins de prise à la condensation. Leur résistance à la condensation dépend toutefois du taux d'humidité à l'intérieur de la maison. Un taux d'humidité de plus de 40 p. 100 à l'intérieur, alors qu'il fait -20°C ou plus froid à l'extérieur, peut causer de la condensation, même sur une fenêtre à bon rendement.

Fig. 27



5.4 Installation de la fenêtre

Pour réduire la condensation sur les fenêtres, il faut suivre les règles suivantes lors de l'installation :

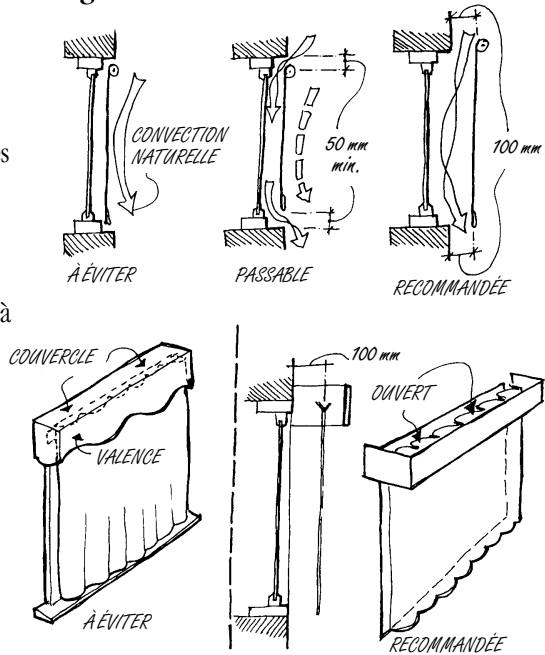
- positionner la fenêtre le plus près possible du fini intérieur;
- isoler la cavité entre le cadre de la fenêtre et l'ouverture brute sur tout le périmètre de la fenêtre;
- sceller l'espace entre le cadre et l'ouverture brute du côté intérieur.

La section 11 traite de l'installation des fenêtres de façon plus précise.

5.5 Dispositifs de protection intérieure

Pour maintenir la résistance à la condensation de la fenêtre, les dispositifs de protection intérieure, tels que les rideaux, les stores et les valences, ne doivent pas empêcher ou restreindre le mouvement d'air à la surface de la fenêtre. Toute restriction du mouvement d'air aura pour effet de réduire la résistance à la condensation et donc d'augmenter le suintement sur la fenêtre. La **figure 28** illustre des techniques d'installation recommandées, passables et à éviter.

Fig. 28



5.6 Disposition des sources de chaleur

Bien qu'il existe aujourd'hui des fenêtres à haut rendement énergétique, celles-ci sont sujettes à des pertes de chaleur plus importantes que les déperditions à travers les murs adjacents. C'est pourquoi en plaçant les sources de chaleur sous les fenêtres, celles-ci risquent moins de condenser. Lorsque le système de chauffage fonctionne, la température de l'air à proximité de la fenêtre sera supérieure à celle de l'air dans le centre de la pièce, d'où une augmentation de la résistance à la condensation. On doit toutefois éviter de projeter l'air chaud des diffuseurs directement sur la surface intérieure du verre, ceci pouvant engendrer des problèmes de stress thermique de l'unité vitrée et causer un bris.

5.7 Contrôle de l'humidité relative de l'air ambiant

Le remplacement des vieilles fenêtres par de nouvelles fenêtres plus performantes implique généralement une amélioration notable de l'étanchéité à l'air de l'enveloppe du bâtiment, d'où une économie d'énergie substantielle et l'amélioration du confort des occupants.

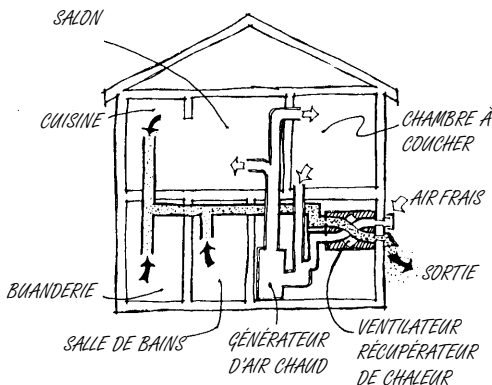
Néanmoins, quand les habitudes de vie et le taux de production d'humidité dans la maison (douches, bains, cuisson, plantes, etc.) restent inchangés et qu'il y a une réduction importante du taux de changement d'air, il est possible qu'il en résulte une humidité excessive durant certaines périodes de l'hiver, entraînant ainsi de la condensation sur la face intérieure des nouvelles fenêtres.

En cherchant à diminuer le taux d'humidité produite à l'intérieur, vous réussirez peut-être à limiter ou à éliminer les problèmes qu'elle cause. Vous pouvez recourir à certaines mesures simples, mais efficaces.

- Si votre système de chauffage est équipé d'un humidificateur ou si vous utilisez des humidificateurs portatifs, débranchez-les.
- Évitez de suspendre le linge à l'intérieur pour le faire sécher et assurez-vous que l'air de la sècheuse est dirigé vers l'extérieur.
- S'il y a un vide sanitaire sous votre maison, couvrez le sol de terre battue avec du polyéthylène de 0,15 mm (6 mil) d'épaisseur. Vous devrez peut-être aérer le vide sanitaire pendant l'été.
- Assurez-vous que votre sous-sol est bien drainé et qu'il est protégé contre l'excès d'humidité. On doit aussi s'assurer que les gouttières et la pente du terrain entourant la maison éloignent l'eau de la maison.
- Veillez à ne pas produire trop d'humidité. Les plantes, la lessive, la douche et la cuisson dans des chaudrons sans couvercle sont des sources importantes de vapeur d'eau.
- Évitez de faire sécher le bois de chauffage dans la maison. Une corde de bois peut dégager plus de 270 L (60 gallons) d'eau.

Si les signes d'humidité excessive persistent, vous devriez ventiler davantage votre maison. Lorsqu'il y a peu d'occurrences de condensation (1 ou 2 fois pendant l'hiver), on peut réduire ou éliminer le problème en ouvrant momentanément deux fenêtres sur des murs opposés, ou encore mettre en opération le ventilateur aspirant de la cuisine ou de la salle de bains. Par contre, s'il y a de la condensation trop souvent, on devrait opter pour l'installation d'un système de ventilation mécanique contrôlée (**fig. 29**). Les systèmes utilisant un récupérateur de chaleur et un dispositif de contrôle de l'humidité relative devraient être privilégiés.

Fig. 29



■ ■ Section 6 – ■ ■ **Le jeu des rendements thermiques**

Fort de ces connaissances en matière de technologie des fenêtres et du rendement énergétique, vous vous posez probablement les questions suivantes : « Comment puis-je vérifier les prétentions des fabricants sur le rendement énergétique de leurs produits? Comment comparer les différents types de fenêtres, ou encore, les différentes gammes de produits des divers fabricants? Comment prendre la décision définitive quant au type de fenêtre le mieux adapté à mon cas particulier? Avant tout, comment puis-je être sûr que j'en ai pour mon argent? »

6.1 Homologation, essais et normes

En raison des progrès rapides qui ont été réalisés dans la technologie des fenêtres, nombre d'organismes et d'associations de fabricants ont cherché à uniformiser les normes de rendement énergétique et les méthodes d'homologation, tant pour le milieu industriel que pour la protection du consommateur.

À titre d'exemple, l'Office des normes générales du Canada (ONGC) a établi depuis un certain temps une norme sur les vitrages isolants qui fixe des seuils de rendement quant à la durabilité des joints d'herméticité des fenêtres (CAN/ONGC 12.8). L'ONGC a également publié une norme applicable aux portes-fenêtres coulissantes (CAN/ONGC 82.1).

Le programme d'homologation de l'Alliance des manufacturiers de vitrage isolant (IGMA) exige des fabricants que leurs produits satisfassent aux normes de contrôle de la qualité et à la norme relative aux joints d'herméticité de l'ONGC (CAN/ONGC 12.8). Tous les produits homologués IGMA portent les indications suivantes : le *symbole IGMA*, la *date*, le *nom du fabricant* et le *lieu de fabrication*. Ces renseignements sont en général estampés sur la barre intercalaire entre les vitrages ou gravés sur le verre.

CSA International possède un programme de certification volontaire des portes et des fenêtres. Vous pouvez obtenir de plus amples renseignements en composant le 1 800 463-6727.

6.2 Norme CSA-A440

L'Association canadienne de normalisation (CSA) a établi la norme CSA-A440, qu'on qualifie de norme *omnibus*, car elle s'applique aux fenêtres fabriquées à l'aide de divers matériaux. Elle décrit une méthode pour mesurer et évaluer l'*étanchéité à l'air et à l'eau*, la *résistance au vent*, la *condensation et aux effractions*, la *facilité de fonctionnement* et d'*autres exigences* d'une fenêtre. Elle établit également les exigences minimales devant être appliquées à tous les composants et matériaux qui entrent dans leur fabrication, depuis la

quincaillerie, les moustiquaires et les coupe-bise aux produits de finition, aux adhésifs et au rendement thermique. De plus, toutes ces fenêtres doivent être conçues de façon à permettre la pose sur place d'un nouveau vitrage.

À l'achat de nouvelles fenêtres, il est conseillé de choisir un produit répondant au moins à la norme CSA-A440.

Les essais en laboratoire effectués par des organismes indépendants accrédités garantissent que chaque modèle satisfait à des critères minimaux de rendement énergétique dans chacune de ces trois catégories : *étanchéité à l'air*, *étanchéité à l'eau* et *résistance au vent*. Le *Code national du bâtiment du Canada* et la plupart des codes provinciaux et territoriaux exigent maintenant que les fenêtres utilisées dans les nouvelles habitations de faible

hauteur et dans les travaux de rénovation respectent les prescriptions de la norme CSA-A440 et aient un rendement énergétique d'au moins A1, B1 et C1 (**fig. 30**).

En général, on ne peut fabriquer des fenêtres ayant une résistance élevée à l'air, à l'eau et au vent simplement en y incorporant des joints d'angle étanches, des joints d'herméticité efficaces, ainsi que des garnitures et des coupe-bise appropriés. Il est donc conseillé de rechercher un produit portant une étiquette indiquant un rendement énergétique minimal A1, B1 et C1 et un indice de rendement énergétique élevé (CSA-A440.2 décrit à la section 6.3). La norme comporte également des dispositions facultatives visant à permettre aux fabricants qui le désirent d'évaluer d'autres caractéristiques de leurs produits, telles la résistance à la condensation, aux effractions, etc.

Fig. 30

Cote de rendement	Taux de fuite d'air maximum (m³/h)m¹
A1	2,79
A2	1,65
A3	0,55
Fixe	0,25
Cote de rendement	Différence de pression d'essai de détection des fuites d'eau (Pa)
B1	150
B2	200
B3	300
B4	400
B5	500
B6	600
B7	700
Cote de rendement	Pression d'essai de résistance au vent (kPa)
C1	1,5
C2	2,0
C3	3,0
C4	4,0
C5	5,0

6.3 Le système canadien de rendement énergétique (RE)

Bien que la norme CSA-A440 protège le consommateur et établisse le seuil de rendement minimal auquel renvoie la plupart des codes du bâtiment, ce qui intéresse avant tout le consommateur qui veut économiser l'énergie c'est le rendement énergétique de la fenêtre, ou indice RE, déterminé par la norme CSA-A440.2, *Évaluation du comportement énergétique des fenêtres et portes-patio*, qui s'applique à toutes les fenêtres et portes-fenêtres coulissantes, et la norme CSA-A453.0, qui s'applique à tous les systèmes de portes à battants et de portes d'entrée.

L'indice RE d'une fenêtre est la mesure de son rendement thermique *global* déterminé en fonction de trois facteurs : 1) les gains par rayonnement solaire; 2) la déperdition thermique à travers les cadres, l'intercalaire et le verre; 3) les pertes de chaleur causées par les fuites d'air. On détermine un indice, exprimé en watts par mètre carré, pouvant être soit positif soit négatif, selon les gains ou les pertes de chaleur réalisés pendant la saison froide. La gamme des indices possibles est très étendue. La **figure 31** énumère les indices RE types des modèles courants de fenêtres offerts sur le marché.

Le système d'évaluation du rendement énergétique est fondé sur une formule qui permet de calculer un indice RE unique pour une taille de fenêtre donnée à l'intérieur de chacune des sept catégories de fenêtres (par ex., une fenêtre à battants de 600 sur 1 220 mm [24 po sur 48 po] représentative de ce type de fenêtre). Puisque tous les indices RE des fenêtres sont évalués de la même façon, cet indice facilite les comparaisons entre les produits de divers fabricants; le consommateur doit toutefois savoir que l'indice qui figure sur l'étiquette d'une fenêtre s'applique à toutes les fenêtres de ce type pour des dimensions normalisées, et *non pas* précisément à la fenêtre considérée.

Fig. 31

Indices RE types				
Catégorie de fenêtre	Type d'intercalaire	Type de vitrage	Fenêtre fixe	Fenêtre ouvrante
Courante	Aluminium	Double	-15	-25
Haut rendement énergétique à coût modéré	Isolé	Double, faible E, gaz d'argon	0	-8
Meilleur rendement énergétique disponible sur le marché	Isolé	Triple, enduits à faible E, gaz de krypton	+8	+1

Toutefois, quand on compare les indices RE de différentes fenêtres, il ne faut pas perdre de vue plusieurs autres facteurs. Comme on peut le voir à la **figure 31**, la plupart des fenêtres fixes ont en général de meilleurs indices RE (plus élevés) que les fenêtres ouvrantes. Il y a deux raisons à cela. En premier lieu, les fenêtres fixes sont presque deux fois plus grandes que la plupart des fenêtres ouvrantes et le rapport de la surface vitrée à la surface du cadre augmente proportionnellement. Les cadres sont aussi plus minces, car ils n'exigent pas de châssis coulissants distincts. Cette particularité accroît les gains par rayonnement solaire, réduit les pertes à travers le cadre et donne donc un indice RE supérieur. En deuxième lieu, les fenêtres fixes sont en général moins susceptibles aux fuites d'air que les fenêtres ouvrantes. Dans le cas d'une fenêtre qui ne peut s'ouvrir, il y a toujours moins de fuites d'air, ce qui se traduit également par une déperdition moins importante de chaleur et par un indice RE supérieur.

On comprend facilement, à la suite de cet examen, qu'à l'achat d'une fenêtre, il est nécessaire d'évaluer des produits qui soient comparables. **Comparez les indices RE dans chaque catégorie de fenêtres – fixes, à battants, coulissantes, etc. – car ces indices varient beaucoup d'un type à l'autre.**

Bien qu'il soit destiné uniquement à permettre des comparaisons, l'indice RE peut être un indicateur valable de l'incidence de la qualité des fenêtres sur les frais de chauffage annuels d'une maison. Un indice RE positif signifie que les fenêtres captent réellement plus de chaleur qu'elles n'en laissent échapper pendant la saison froide, et qu'elles permettent de réduire les coûts de chauffage. Un indice RE de 0 devrait être le seuil minimal acceptable de rendement énergétique pour une fenêtre fixe. Une fenêtre présentant un indice RE nul perd autant de chaleur qu'elle en gagne au cours de la saison froide. Elle n'a donc aucun effet sur la consommation annuelle de combustible dans une maison.

Un indice RE négatif signifie qu'une fenêtre perd plus d'énergie qu'elle n'en gagne, imposant ainsi à l'installation de chauffage un surcroît de travail. Plus l'indice est faible, plus les pertes d'énergie sont importantes et plus le système de chauffage doit fonctionner par temps froid. Par exemple, un indice RE de -38 est bien moins souhaitable qu'un indice RE de -20. Un indice RE de -11 représente un niveau minimal acceptable de rendement pour une fenêtre ouvrante à haut rendement énergétique *ordinaire*.

Cependant, quelques-unes des fenêtres à *très* haut rendement énergétique qui font leur apparition sur le marché (à cadre à profil discret en fibre de verre rempli de mousse, avec intercalaires isolants, à triple vitrage à faible E rempli de gaz) peuvent avoir un indice RE *positif*, même pour les modèles ouvrants.

Le système d'évaluation du rendement énergétique est un grand pas dans la bonne direction. Il fournit au consommateur les renseignements nécessaires pour prendre des décisions éclairées en matière de rendement énergétique des fenêtres. Il évalue uniquement la performance d'une fenêtre, indépendamment de la façon dont elle est fabriquée ou des matériaux utilisés.

L'information donnée par les indices RE n'est pas nécessairement suffisante si une maison est différente du modèle courant de maison utilisé aux fins des calculs (c.-à-d., si elle est fortement climatisée en raison de charges internes importantes ou si elle a des gains solaires extrêmes associés à un chauffage solaire passif). Dans ces conditions, de quelle manière les concepteurs résolvent-ils le problème? Le système d'évaluation du rendement énergétique spécifique (RES) donne la réponse.

6.4 L'indice RES tient compte de l'emplacement et de l'orientation

L'indice RES d'une fenêtre est son indice RE calculé pour une *maison particulière*. Cet indice tient compte du type de maison, de la localité dans laquelle elle est construite, de l'orientation de la fenêtre et de ses dimensions. Bien que, souvent, de simples comparaisons RE se justifient pour la plupart des maisons, la conception d'une maison nécessitant très peu d'énergie (comme la Maison performante), une maison solaire passive, ou des espaces solaires peuvent justifier le recours à l'indice RES aux fins de comparaison. Lorsqu'on obtient du fabricant les caractéristiques d'apport par rayonnement solaire, de vitesse de propagation de la chaleur et d'étanchéité à l'air d'une fenêtre donnée, on peut se faire une idée plus précise de son rendement thermique en le calculant d'après la norme CSA-A440.2.

Les indices RES servent à comparer et à évaluer les incidences de l'installation d'une fenêtre déterminée selon une orientation précise, sur les besoins annuels de chauffage d'une maison. Ils permettent au concepteur de comparer deux fenêtres en apparence identique, du moins quant à leur indice RE, et de s'assurer que le modèle approprié est bien situé et bien orienté.

6.5 Comment utiliser avec profit le système d'indices

Pour l'achat d'une fenêtre, le rendement énergétique ne représente qu'un élément parmi beaucoup d'autres. L'apparence, le prix et la durabilité ont aussi leur importance. Une fenêtre à haut rendement énergétique qui respecte les normes de la CSA et qui a un bon indice RE aura tendance à être mieux conçue et fabriquée, et à offrir une meilleure résistance à la condensation.

Les fenêtres à haut rendement énergétique, décrites dans la section suivante, offrent également d'autres avantages : plus de confort pour les occupants, moins de condensation et une meilleure insonorisation. Bien que ces avantages ne se traduisent pas facilement en argent comptant, il pourrait être important d'en tenir compte au moment de prendre une décision.

Section 7 – Fenêtres à haut rendement énergétique

L'industrie des fenêtres n'a pas tardé à élaborer des technologies de substitution afin de corriger les faiblesses des vitrages ordinaires sur le plan du rendement énergétique. Les efforts réalisés dans ce domaine pendant les dix dernières années n'ont été rien de moins que révolutionnaires et ont mené à la mise au point de la *fenêtre à haut rendement énergétique*, un produit de loin supérieur à ceux qu'on offrait encore il n'y a que quelques années.

Les améliorations que comporte cette fenêtre – revêtements à *faible émissivité*, *remplissage aux gaz inertes*, *cadres et pourtours isolés* – témoignent des derniers progrès de la technologie.

Il existe divers types de fenêtres à haut rendement énergétique qui conviennent à une foule d'applications. Le choix du produit approprié peut constituer un casse-tête pour le profane. Pour prendre des décisions éclairées lors d'achat de nouvelles fenêtres, il faut d'abord se renseigner sur cette nouvelle technologie et comprendre le système RE.

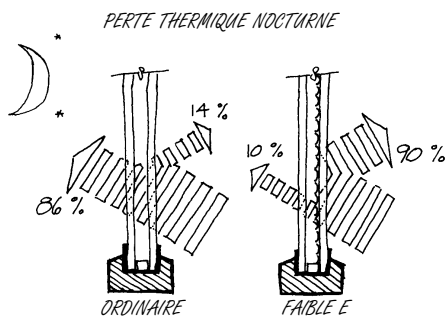
7.1 Revêtements à faible émissivité

Le verre ordinaire laisse facilement passer l'énergie du soleil. Cependant, la nuit, il transmet tout aussi efficacement vers l'extérieur l'énergie calorifique sous forme de rayons infrarouges, phénomène qu'on appelle perte thermique par rayonnement (**fig. 32**). Pour réduire cette *forte émissivité* des vitrages ordinaires, les chercheurs ont mis au point le revêtement à *faible émissivité* (faible E).

Le revêtement à faible E est une couche métallique mince et invisible (d'une épaisseur de quelques atomes seulement) qu'on applique directement sur la surface des vitres. Dans une fenêtre à double vitrage ordinaire, ce revêtement recouvre normalement la surface extérieure de la vitre intérieure (**fig. 32**).

Le revêtement à faible E est une découverte ingénieuse : il est *transparent* aux rayons solaires courts, mais *opaque* aux infrarouges longs. Il transmet donc vers l'intérieur la plupart des rayons du spectre solaire (y compris la lumière visible), mais bloque en grande

Fig. 32



partie le passage de l'énergie calorifique provenant des objets chauffés à la température ambiante. Cette propriété est avantageuse en tout temps car, en hiver, elle réduit les pertes thermiques (**fig. 33**) et, en été, elle empêche la pénétration de chaleur émise par les objets chauffés à l'extérieur (**fig. 34**).

Le fait de recouvrir d'un revêtement à faible E l'une des vitres d'une fenêtre à double vitrage lui donne à peu près la même valeur isolante qu'une fenêtre à triple vitrage ordinaire, sans toutefois l'alourdir du poids d'une troisième vitre (**fig. 35**). Avec un vitrage plus léger, la fenêtre est plus facile à ouvrir et plus durable, ses charnières, manivelles de battants, etc., s'usant moins vite. Les coûts de transport d'une fenêtre plus légère sont ainsi réduits, comme l'est son prix.

Le revêtement à faible E réduit généralement quelque peu l'apport par rayonnement solaire (**fig. 36**). Cependant, la grande valeur isolante du vitrage à faible E pendant la nuit compense largement cette légère baisse des gains solaires passifs. Un autre avantage du revêtement à faible E est qu'il coupe une bonne partie des rayons ultraviolets qui décolorent les tapis et les tissus.

Il existe maintenant de nombreux types de revêtements à faible E possédant diverses caractéristiques de rendement. Les revêtements conçus pour les fenêtres orientées vers le nord sont probablement les plus efficaces dans un climat froid comme celui du Canada, car ils augmentent au maximum l'apport par rayonnement solaire et réduisent les pertes de chaleur nocturnes. Les revêtements à faible E qui réduisent les apports par rayonnement solaire peuvent se justifier pour les fenêtres orientées vers l'ouest s'il n'existe aucun autre moyen d'en assurer le contrôle. Ils réduisent les *apports par rayonnement solaire* et la visibilité, et sont souvent teintés.

Fig. 33

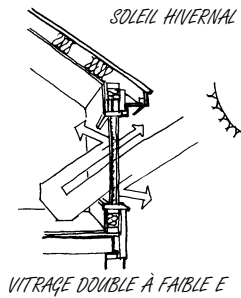


Fig. 34

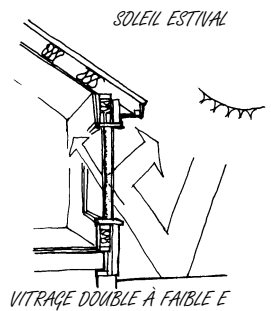


Fig. 35

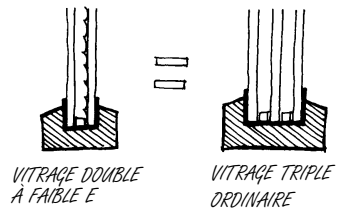
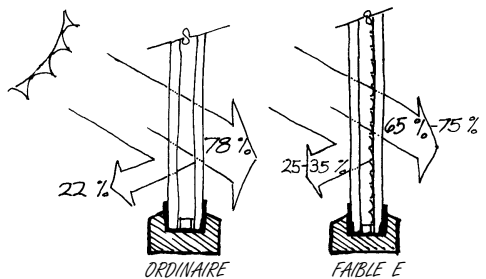


Fig. 36



Le consommateur peut rarement décider de l'emplacement des fenêtres, surtout dans une maison déjà construite. Cependant, si vous concevez vous-même une nouvelle maison, les indices RE peuvent vous aider à choisir des vitrages dont les caractéristiques conviennent à l'orientation des fenêtres.

7.2 Remplissage au gaz

On a aussi amélioré considérablement le rendement énergétique des fenêtres en *remplissant* l'espace entre les vitres d'un *gaz inerte*

(**fig. 37**). Le terme *gaz inerte* désigne une famille de gaz stables, non réactifs et donc sans danger. L'argon et le krypton sont tous deux utilisés à cette fin, mais l'argon est le choix le plus courant, et celui qui coûte le moins cher.

En remplissant d'argon l'espace entre les vitres d'une fenêtre, on réduit : 1) les pertes thermiques par *conduction*, l'argon étant moins conducteur que l'air; 2) les pertes thermiques par *convection*, l'argon étant plus lourd que l'air et se déplaçant donc moins entre les vitres (**fig. 37**).

Le krypton a un rendement légèrement supérieur à celui de l'argon et réduit l'espacement optimal des vitres à environ 8 mm ($\frac{1}{2}$ po). Cette réduction de l'espace entre les vitres permet d'utiliser une moins grande quantité de krypton, qui coûte beaucoup plus cher que l'argon, et de fabriquer des fenêtres à vitrage multiple plus résistantes aux bris causés par les contraintes. Comme le remplissage à l'argon est le procédé le plus rentable, de plus en plus de fabricants s'en servent dans la production de fenêtres neuves ou pour moderniser à faible coût des fenêtres ordinaires.

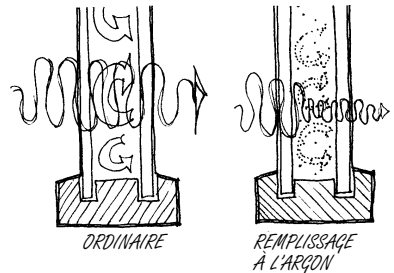


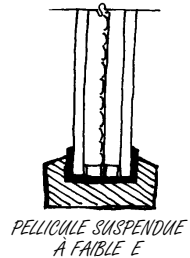
Fig. 37

Fig. 38

7.3 Pellicules spéciales

Un revêtement à faible E peut être enduit sur une pellicule de polyester transparente suspendue dans l'espace entre les vitres (**fig. 38**) ou directement appliqué sur la surface du verre. Ces pellicules ont généralement un facteur de transmission de l'énergie solaire élevé et une faible émissivité. Cependant, certaines pellicules à faible émissivité *réduisent* la transmission de l'énergie solaire et sont donc idéales pour les climats méridionaux ou les fenêtres orientées vers l'ouest lorsque les apports par rayonnement solaire constituent un problème important en été.

Bien que ces vitrages à pellicules soient efficaces dans certaines applications, il est important de vous renseigner auprès de votre détaillant pour vous assurer de choisir le type de pellicule qui convient le mieux à vos besoins.



Les chercheurs travaillent actuellement sur différents types de fenêtres *intelligentes* ou à vitrage « commutable », dotées de pellicules *électrochromiques*, *thermochromiques* ou *photochromiques*.

Les pellicules électrochromiques sont les plus prometteuses car elles permettent de régler le degré de transmission du rayonnement solaire au moyen d'une couche électrolytique transparente incorporée dans le vitrage et dans laquelle circule un faible courant. Dans le secteur de l'habitation, ces pellicules trouveront leur application la plus importante dans les bâtiments qui comportent de grandes surfaces vitrées orientées vers l'ouest et qui sont surchauffés en été.

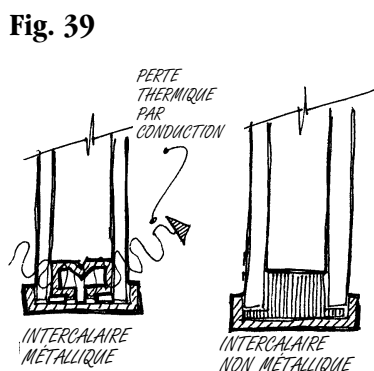
Faites preuve de circonspection au sujet des pellicules adhésives sensibles à la pression pouvant être appliquées directement sur les fenêtres existantes, ces produits étant conçus pour les immeubles commerciaux. Bien que certaines de ces pellicules soient enduites d'un revêtement à faible E, elles ont aussi un très faible facteur de transmission du rayonnement solaire. Par conséquent, les économies d'énergie qu'elles permettent de réaliser en réduisant les pertes thermiques peuvent être plus que neutralisées par la diminution considérable des gains de chaleur solaire. L'utilisation de ces pellicules dans des applications résidentielles n'est recommandée que dans des cas bien précis, comme un solarium qui a tendance à surchauffer en été. Mise en garde : l'utilisation de pellicules adhésives peut annuler la garantie de l'unité de vitrage isolé.

7.4 Intercalaires à faible conductibilité

Une fois qu'on a appliqué un revêtement à faible E sur le vitrage pour réduire les pertes thermiques par rayonnement et qu'on a rempli au gaz l'espace entre les vitres pour réduire les pertes thermiques par convection et par conduction, l'*intercalaire* devient le point le plus faible de la fenêtre sur le plan du rendement énergétique. Comme on l'explique à la section 3.4, la plupart des intercalaires sont faits d'aluminium creux. Bien que ce métal soit léger et durable, il conduit malheureusement très efficacement la chaleur.

Du point de vue du rendement énergétique, les nouveaux intercalaires à faible conductibilité constituent une amélioration considérable. Nombre de techniques et de matériaux différents sont maintenant utilisés dans la fabrication de ces éléments, mais leur efficacité varie considérablement. En général, les nouveaux intercalaires peuvent accroître de 20 p. 100 le rendement énergétique d'une fenêtre à faible E remplie à l'argon (**fig. 39**). Les indices RE vous permettront de comparer l'efficacité des produits offerts.

Ces intercalaires améliorés gardent aussi plus chaud le périmètre du vitrage, ce qui réduit les contraintes thermiques exercées sur la vitre et la formation de condensation par temps froid.



7.5 Cadres améliorés

Comme on l'explique à la section 3.5, le cadre constitue un autre point faible de la fenêtre sur le plan du rendement énergétique. Étant donné qu'il peut représenter jusqu'à un tiers de la surface entière de la fenêtre, et que les vitrages à haut rendement sont mieux isolés que la plupart des cadres ordinaires, les fabricants se sont empressés de développer des matériaux plus efficaces pour corriger ce défaut.

De plus en plus de fabricants offrent maintenant des cadres fabriqués de matériaux mixtes afin de tirer parti des forces de chacun d'entre eux. Le meilleur rendement énergétique est obtenu avec un cadre en fibre de verre à âme isolée en mousse.

Si vous décidez de poser des fenêtres à faible E, remplies au gaz et dotées d'intercalaires à faible conductibilité, il importe de choisir un type de cadre qui réduit au minimum les pertes thermiques par conduction.

N'oubliez pas non plus que le choix du cadre peut avoir une incidence considérable sur les gains de chaleur solaire (et l'indice RE). Les matériaux très solides, comme l'aluminium avec rupture thermique intégrée ou la fibre de verre, permettent de fabriquer des cadres et des châssis plus étroits et donc d'accroître les gains de chaleur solaire en augmentant la surface vitrée des fenêtres. On dit parfois de ces cadres qu'ils sont *discrets*. Encore une fois, l'efficacité énergétique du cadre se traduira par un indice RE élevé.

7.6 Principes de conception

Lorsqu'on désire remplacer toutes les fenêtres d'une maison, il suffit la plupart du temps de choisir un seul type de vitrage pour tous les murs. Si c'est votre cas, servez-vous des indices RE pour faire votre choix. Dans des cas exceptionnels, comme les maisons solaires passives ou les serres attenantes, des comparaisons plus détaillées peuvent être requises.

Les principes de base suivants vous aideront à faire des choix judicieux en ce qui concerne vos fenêtres :

- un petit nombre de grandes fenêtres est préférable à un grand nombre de petites fenêtres – les grandes fenêtres réduisent le rapport cadre-vitrage et augmentent au maximum le rendement global;
- les éléments les plus faibles d'une fenêtre à haut rendement au point de vue des pertes thermiques sont le cadre et la bordure; lorsque le centre du vitrage est bien isolé, les pertes de chaleur par le cadre et la bordure augmentent en proportion; il importe donc de choisir des fenêtres avec des intercalaires isolés (non métalliques) et des cadres discrets à rupture thermique;
- les grandes aires vitrées sont déconseillées dans les murs orientés vers l'ouest; les couchers de soleil sont peut-être magnifiques, mais ils ne valent pas les frais de climatisation que vous aurez à payer;

- on ne devrait installer des fenêtres ouvrantes que dans les endroits devant comporter, en vertu des codes pertinents, une source d'aération ou une issue de secours;
- en réduisant la surface du cadre et du châssis, on améliore le rendement global de la fenêtre;
- dans le cas d'une maison solaire passive, servez-vous de la méthode d'évaluation RES;
- dans tous les autres cas, fondez votre choix de fenêtres sur les indices RE.

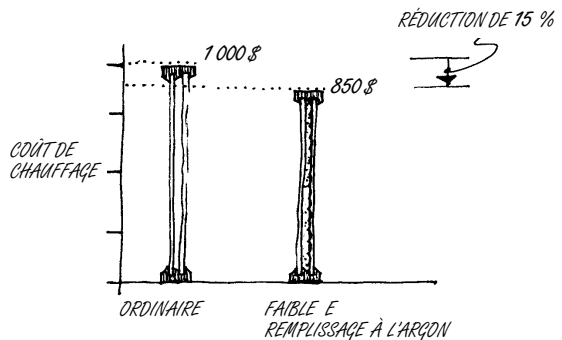
Section 8 – Avantages des fenêtres à haut rendement énergétique

Les avantages qu'offrent les fenêtres à haut rendement énergétique sont tout aussi saisissants que la *technologie* qu'elles mettent en œuvre et dépassent les attentes les plus évidentes du consommateur.

8.1 Réduction du coût de chauffage

Les fenêtres à haut rendement énergétique sont d'abord et avant tout *éconergétiques* et permettent de réduire d'emblée le coût de chauffage des maisons. Selon les caractéristiques d'un bâtiment et l'efficacité énergétique de ses divers éléments, l'installation de fenêtres à haut rendement devrait amener une réduction de 9 à 18 p. 100 des frais de chauffage (fig. 40).

Fig. 40



8.2 Réduction du coût de climatisation

Il importe qu'une maison soit efficace, sur le plan énergétique, non seulement pendant la saison de chauffe, mais en tout temps. Dans de nombreuses régions du Canada, on climatise les locaux durant les grandes chaleurs de l'été. Les fenêtres à haut rendement énergétique empêchent alors la chaleur de pénétrer dans la maison. Leur revêtement à faible E,

qui réduit les pertes d'énergie calorifique par rayonnement infrarouge en hiver, réduit les gains d'énergie thermique non désirée pendant les mois chauds. Avec ces fenêtres, l'intérieur de la maison reste plus frais et coûte moins cher à climatiser.

Les études indiquent que, dans la majeure partie du Canada, il convient toujours de choisir ses fenêtres en fonction de l'indice RE. Les seules exceptions sont les quelques endroits où le coût de climatisation est élevé par rapport à celui du chauffage. Dans ces cas particuliers, on choisira, pour les murs orientés vers l'ouest, des fenêtres qui *réduisent* les gains d'énergie solaire.

8.3 Confort accru

Dans une maison à fenêtres ordinaires, on doit compter sur l'installation de chauffage pour réduire, à défaut d'éliminer complètement, diverses sources d'inconfort, comme les fuites d'air, les courants d'air et les pertes thermiques par rayonnement. Les fenêtres à haut rendement énergétique étant mieux isolées, la température de la surface intérieure de leur vitrage est beaucoup plus élevée que celle de la surface correspondante d'un vitrage de fenêtre ordinaire. Par conséquent, ce genre de fenêtres, installées correctement et comportant des coupe-bise efficaces, donnent une plus grande « impression de chaleur » à l'occupant.

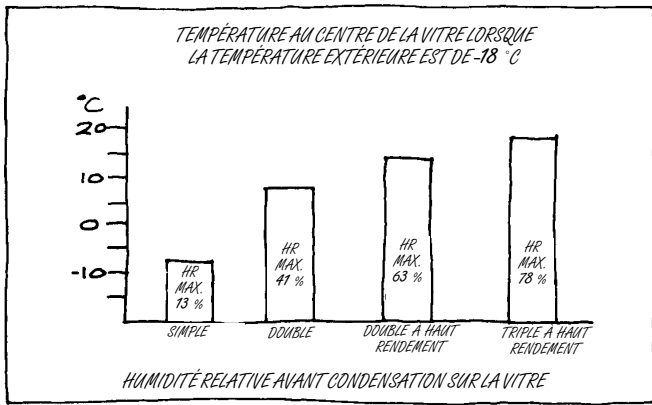
8.4 Taux d'humidité plus élevé sans condensation

Il ne suffit pas, pour rendre une maison plus confortable, d'éliminer les courants d'air et les zones froides autour des fenêtres. En hiver, l'air extérieur est très sec et peut réduire considérablement l'humidité relative (HR) à l'intérieur de la maison. Dans un milieu sec, les occupants peuvent recevoir d'agaçantes décharges d'électricité statique lorsqu'ils touchent à une porte ou à un interrupteur, avoir la gorge sèche et subir d'autres irritations.

Pour remédier à cette situation, il faut humidifier l'air. Cependant, lorsque l'humidité relative atteint un niveau supérieur à 40 p. 100, il peut se former de la condensation sur les fenêtres, ce qui réduit la visibilité et peut entraîner la détérioration des cadres et la croissance de moisissure.

Les fenêtres à haut rendement énergétique peuvent réduire, sinon éliminer, ces problèmes. Étant donné la température plus élevée de leur vitre intérieure et le meilleur rendement thermique de leurs intercalaires et de leur cadre, elles permettent de maintenir l'humidité relative intérieure à un niveau beaucoup plus élevé (**fig. 41**). Dans une maison munie de ces fenêtres, donc, les occupants reçoivent moins de décharges d'électricité statique, ils sont en meilleure santé et leurs plantes se portent mieux. La **figure 41** illustre le taux d'humidité relative où la condensation commence à se former au centre de la vitre pour différents types de vitrage. Toutefois, elle se forme habituellement au bord de la vitre à un taux d'humidité relative plus faible.

Fig. 41



8.5 Réduction de la transmission acoustique

Les gaz lourds que renferment les fenêtres à haut rendement énergétique réduisent les pertes thermiques par conduction et par convection, mais réduisent également la transmission du son de l'extérieur vers l'intérieur. L'absorption acoustique augmente en fonction du nombre de vitres. La réduction du son est un phénomène complexe qui dépend des fréquences et d'autres facteurs; les fenêtres à haut rendement énergétique peuvent concourir à atteindre cet objectif.

8.6 Éclairage naturel

Lors de la conception d'une maison neuve ou d'un projet de rénovation, les fenêtres à haut rendement énergétique permettent d'incorporer de plus grandes surfaces vitrées dans l'ensemble du bâtiment sans entraîner une hausse des pertes thermiques en hiver et des gains d'énergie solaire en été. Non seulement ces fenêtres améliorent-elles l'efficacité de la maison et donnent-elles aux occupants une meilleure vue sur l'extérieur, elles laissent également pénétrer plus de lumière et réduisent donc l'utilisation d'éclairage artificiel.

En augmentant l'éclairage naturel, on réalise des économies de deux façons. D'abord on réduit la quantité d'électricité qu'il faut consommer pour l'éclairage artificiel. Ensuite, étant donné que seulement 15 p. 100 de l'énergie consommée par une ampoule ordinaire est transformée en lumière et que le reste est dissipé sous forme de chaleur, on réduit également la charge de refroidissement en été, particulièrement dans les grands immeubles.

8.7 Augmentation du potentiel de chauffage passif

Les vitrages ordinaires orientés vers le sud ont, au mieux, un effet nul sur le bilan des gains et des pertes de chaleur. Autrement dit, la quantité d'énergie que les fenêtres orientées vers le sud laissent pénétrer par rayonnement solaire pendant la journée est à peu près égale à celle qu'elles laissent s'échapper par rayonnement, convection et conduction pendant la nuit.

Les fenêtres à haut rendement énergétique ont un effet tout autre. En choisissant le revêtement à faible E et le gaz de remplissage appropriés, on peut maintenant obtenir des fenêtres qui laissent pénétrer plus d'énergie pendant la journée qu'elles n'en laissent fuir pendant la nuit.

En réduisant au minimum la largeur des cadres, on peut maintenant incorporer de plus grands espaces vitrés dans les bâtiments et continuer d'obtenir un gain d'énergie net. Outre la réduction des frais de chauffage, ces fenêtres contribuent à accroître la clarté d'une demeure et le sentiment d'ouverture qui s'en dégage.

8.8 Simplification des installations mécaniques

Par les nuits froides d'hiver, les vitrages ordinaires (RSI 0,35 ou R-2) perdent environ dix fois plus de chaleur qu'un mur d'une superficie équivalente assez bien isolé (RSI 3,52 ou R-20). Voilà pourquoi les architectes et les entrepreneurs en chauffage ont été forcés d'installer les bouches de chaleur, les convecteurs et les radiateurs directement *sous* les fenêtres. Ainsi situés, ces éléments compensent les pertes thermiques considérables et les fuites d'air qu'entraînent ces fenêtres.

En éliminant dans une certaine mesure l'infiltration d'air et en réduisant les pertes thermiques par conduction, les fenêtres à haut rendement énergétique diminueront peut-être l'importance du chauffage à air chaud à distribution périphérique. On peut maintenant, grâce à ces nouvelles fenêtres, installer les bouches d'air sur les murs intérieurs, au niveau du sol ou près du plafond, de façon à réduire la longueur et le diamètre des conduits de chauffage et la complexité du réseau qu'ils forment. Les bouches de soufflage, et particulièrement celles d'une installation de climatisation, peuvent contribuer plus efficacement au confort des locaux si elles sont situées sur un mur intérieur et à proximité du plafond.

Lorsqu'on réduit la longueur des conduits et de la tuyauterie, en concevant ou en rénovant une maison, on réduit par le fait même le coût des investissements relatifs aux matériaux et le temps d'installation requis. De plus, le fait de réduire la longueur et le diamètre des conduits permet d'utiliser de plus petits ventilateurs et donc moins d'énergie. Dans certains cas, les économies réalisées peuvent compenser le coût de la modernisation des fenêtres.

Section 9 – Portes, portes-fenêtres et puits de lumière

9.1 Portes

Les portes (à l'exception des portes-fenêtres ou portes de jardin) ont une moins grande incidence que les fenêtres sur la consommation d'énergie d'une maison, simplement parce qu'elles sont moins nombreuses. On fabrique des portes avec toutes sortes de matériaux, dont certains réduisent mieux que les autres les pertes thermiques. Le rendement énergétique varie selon le style de porte et les matériaux isolants utilisés. Les portes recouvertes de métal, par exemple, sont plus efficaces que les portes en bois massif. Cependant, quels que soient les matériaux dont elles sont faites, les portes mal ajustées entraînent d'importantes pertes d'énergie, créent des courants d'air et rendent la maison moins confortable.

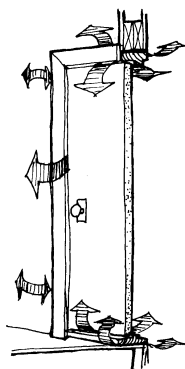
La chaleur peut traverser la porte et le cadre, fuir entre la porte, le cadre et le seuil, traverser la vitre d'une porte-fenêtre ou d'une porte à fenêtres ou fuir entre le cadre et l'ouverture brute (**fig. 42**). On peut réduire les pertes thermiques en choisissant avec soin l'emplacement des portes, en s'assurant de bien les installer et en veillant à leur entretien. Vous pouvez, par exemple, ménager une porte du côté de la maison non exposé au vent, de façon à ce qu'elle ne soit pas exposée aux vents dominants, ou la protéger au moyen d'un brise-vent. Une autre solution est de construire un vestibule qui emprisonnera l'air entre la porte extérieure et l'intérieur de la maison.

Les contre-portes bien conçues et bien installées peuvent accroître, dans une certaine mesure, l'efficacité énergétique de la maison et fournir une plus grande protection contre les éléments. En été, elles peuvent également permettre d'aérer la maison si elles sont munies de moustiquaires. Si elles sont orientées vers le sud ou l'ouest, il importe d'empêcher l'accumulation de chaleur entre les portes pour éviter que la peinture de la porte principale ne cloque. Dans certains cas, la porte principale peut même gauchir sous l'effet de cette chaleur intense.

Les fuites d'air sont généralement attribuables à un coupe-bise manquant ou usé, à une gâche mal située, à un cadre qui ne s'ajuste plus à la porte ou à une porte gauchie qui ne repose plus contre les arrêts. Tous ces problèmes peuvent être corrigés par un menuisier ou un bricoleur averti.

Les portes délabrées doivent être remplacées par de nouvelles portes plus isolantes. Choisissez des portes de bonne qualité et prenez soin de les installer correctement.

Fig. 42



Les nouvelles portes isolées sont généralement constituées d'une mousse isolante et de bois recouvert de métal de chaque côté (**fig. 43**). Les cadres de porte sont ordinairement en bois et sont recouverts de métal ou de vinyle. Les portes qui se composent surtout de vitrage et servent de fenêtres (pour la vue, l'éclairage naturel, etc.) se comparent, du point de vue du rendement énergétique, par leur indice RE. Les vitrages des ouvertures de la porte et des panneaux adjacents doivent comporter au moins un double vitrage, dont les vitres doivent être séparées par une lame d'air d'au moins 12 mm ($\frac{1}{2}$ po) d'épaisseur; il faut donc les comparer sur la base de l'indice U (ou valeur R), calculé pour toute la porte.

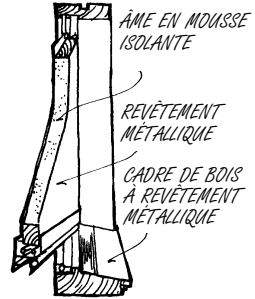
On peut remplacer la porte et son cadre par une porte à âme isolante montée en usine, que l'on installe dans le dormant existant. Cette porte prend moins de temps à installer que les portes montées sur place, est munie de joints d'étanchéité à l'air plus efficaces et plus durables et comporte un seuil ajustable à rupture thermique qui permet de réduire encore plus les pertes thermiques. Divers matériaux peuvent servir à la fabrication de l'enveloppe, du cadre et du coupe-bise de la porte, ainsi qu'à son isolation.

Les caractéristiques suivantes permettent de reconnaître une porte efficace sur le plan énergétique :

- une âme bien isolée;
- un cadre en bois, en vinyle ou en fibre de verre, ou un cadre en métal à rupture thermique;
- un coupe-bise fait de matériaux durables et à haut rendement;
- un faible taux de fuites d'air (dans le cas des portes montées en usine);
- un cadre fait de matériaux ne nécessitant aucun entretien;
- un indice RE élevé ou des vitrages doubles ou multiples à lames d'air d'au moins 12 mm ($\frac{1}{2}$ po) d'épaisseur.

Pour de plus amples renseignements sur les différentes portes offertes, adressez-vous aux fabricants.

Fig. 43



9.2 Portes-fenêtres

Les portes-fenêtres coulissantes en verre sont très répandues au Canada et peuvent être efficaces sur le plan énergétique si on les choisit selon les mêmes critères que ceux utilisés pour les fenêtres. Le système d'évaluation du rendement énergétique de la norme CSA-A440.2 et la norme 82.1 de l'ONGC s'appliquent à ces portes.

On peut réduire les fuites d'air d'une porte-fenêtre de bonne qualité et en bon état en remplaçant les garnitures, le coupe-bise et la quincaillerie. Les portes-fenêtres coulissantes qui ne servent pas en hiver peuvent être hermétiquement fermées au moyen d'un produit facile à enlever ou recouvertes du côté intérieur d'un plastique rapetissant à la chaleur (il existe des produits pour toutes les tailles de portes).

Une porte-fenêtre en mauvais état doit, en général, être remplacée. Les glissières des nouveaux modèles fonctionnent mieux que celles des modèles plus anciens. Toutefois, les portes françaises à battants qui se ferment contre un montant central (**fig. 44**) sont plus étanches à l'air, mais ne conviennent toujours pas au climat rigoureux des régions septentrionales.

Les recommandations concernant les vitrages et les cadres des fenêtres s'appliquent également dans le cas des portes.

Fig. 44



9.3. Puits de lumière

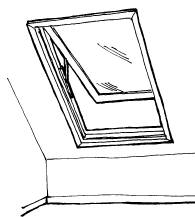
Les puits de lumière embellissent et éclairent l'intérieur des maisons. Cependant, mal conçus ou mal installés, ils peuvent entraîner des pertes thermiques beaucoup plus importantes que les toits et fenêtres habituels, et occasionner des problèmes particuliers, comme les fuites d'eau, la formation de condensation et un excès de chaleur en été. De plus, en raison de leurs caractéristiques différentes en matière de gain solaire, le système d'évaluation du rendement énergétique ne s'applique pas à ce genre de fenêtres, bien qu'elles soient incluses dans la norme CSA-A440.2. Normalement, le rendement thermique d'un puits de lumière est précisé par la valeur de l'indice U.

Les puits de lumière doivent, autant que possible, être à l'épreuve des pertes thermiques. Il faudra donc éviter les courbes élevées, piètrement isolées. On doit utiliser les vitrages qui offrent le meilleur rendement énergétique. Les vitrages à faible E remplis au gaz et isolés sont un bon choix. On peut également utiliser un verre qui réfléchit la lumière afin d'éviter les excès de chaleur, mais ce type de verre peut réduire le niveau d'éclairage naturel.

Un auvent, une pellicule réfléchissante ou même un lavage à la chaux peuvent réduire l'excès de chaleur en été. Un vitrage supplémentaire ajouté du côté intérieur du puits de lumière peut également réduire la condensation et les pertes thermiques.

Si un puits de lumière est fortement détérioré mais indispensable comme source de lumière naturelle, il faut le remplacer. Le nouveau puits de lumière doit présenter toutes les caractéristiques d'une fenêtre à haut rendement énergétique, y compris un dispositif de fermeture à joints étanches. Sur les toits très inclinés, une fenêtre de toit ouvrante peut offrir nombre d'avantages d'une fenêtre verticale de bonne qualité et constitue un moyen d'aération efficace (**fig. 45**). Les fenêtres de toit peuvent aussi être munies de stores réglables pour réduire l'excès de chaleur en été.

Fig. 45





Section 10 –

Comment définir vos besoins

10.1 Liste de contrôle

La liste suivante pourrait vous être utile. Emportez-la avec vous lorsque vous achèterez des fenêtres et demandez au vendeur de vous montrer les indices RE et les autres indices de rendement des fenêtres.

Liste de contrôle pour l'achat des fenêtres

Performance

- l'étiquette de l'Association canadienne des manufacturiers de vitrage isolant (IGMA) est apposée sur les unités de vitrage scellé
- conforme à la norme CSA-A440
- conforme au niveau d'infiltration de l'air de la CSA (minimum recommandé A3)
- conforme au niveau de pénétration de l'eau de la CSA (minimum recommandé B3)
- conforme au niveau de la charge du vent de la CSA (minimum recommandé C3)
- conforme aux exigences de la CSA concernant la résistance à la condensation (optionnel)
- conforme aux exigences de la CSA concernant les effractions (optionnel)

Rendement énergétique

- indice RE
- indice RE : -11 pour les fenêtres ouvrantes et +2 pour les fenêtres fixes sont de bons niveaux à viser

Durabilité

- matériaux sans entretien
- joints bien scellés
- mécanismes bien équilibrés et qui fonctionnent facilement
- quincaillerie forte et durable

Style

- satisfait aux besoins esthétiques
- convient à l'orientation et à la dimension
- n'ouvre pas, sauf pour les exigences du code ou de ventilation

Coût

- obtention de trois coûts estimatifs (sur le chantier) pour le produit et l'installation

Garanties

- installation : minimum de 90 jours
- unité de vitrage scellé : minimum de cinq ans
- fenêtre : minimum d'un an

Dans les régions septentrionales, on doit attacher une importance particulière à la durabilité et au bon fonctionnement des fenêtres dans des conditions rigoureuses. Par un froid intense, la condensation peut causer une accumulation importante de glace autour d'une fenêtre ouverte et la rendre difficile à refermer. Les fenêtres ouvrantes utilisées dans ces régions doivent être extrêmement robustes.

Il importe également de choisir un type de fenêtre de remplacement qui s'intègre bien au style architectural de l'extérieur du bâtiment. Vous pouvez trouver des fenêtres à haut rendement énergétique qui ressemblent aux fenêtres que vous remplacez. Lorsque vous remplacez des fenêtres à carreaux, le fabricant peut parfois vous fournir une grille amovible qui donne à vos nouvelles fenêtres le même aspect que celui des fenêtres initiales, ou des meneaux insérés dans le vitrage scellé.

Pour accroître au maximum l'efficacité énergétique de votre maison, choisissez des portes qui présentent les caractéristiques suivantes :

- une âme bien isolée;
- un cadre en bois, en vinyle ou en fibre de verre, ou un cadre en métal à rupture thermique;
- un coupe-bise fait de matériaux durables et à haut rendement;
- un faible taux de fuites d'air (dans le cas des portes montées en usine);
- un cadre fait de matériaux ne nécessitant aucun entretien;
- des vitrages à haut rendement énergétique, le cas échéant.

10.2 Comparaison des produits à l'aide des indices RE

Les indices RE constituent un moyen simple et efficace de comparer l'efficacité énergétique des fenêtres offertes aux consommateurs. L'indice RE est manifestement la norme qui convient le mieux à cette comparaison, car elle décrit l'*ensemble* de la fenêtre et non seulement le joint de bordure ou le centre du vitrage.

La meilleure fenêtre est celle qui, tout en satisfaisant à vos besoins, vous coûte le moins cher. N'oubliez pas que certaines fenêtres à prix abordable sont tout aussi efficaces que celles qui se vendent plus cher.

10.3 Choix d'un fournisseur

Vous avez décidé d'acheter de nouvelles fenêtres ou de nouvelles portes et vous avez une idée approximative de ce que vous recherchez. Il s'agit maintenant de trouver un fournisseur qui connaît bien la technologie et qui saura vous aider à faire des choix judicieux. Commencez par consulter l'annuaire, demandez conseil à vos amis ou à vos voisins ou rendez-vous dans les salons de l'habitation ou les salles d'exposition des fournisseurs.

Rendez-vous chez plusieurs marchands pour examiner leurs produits. Demandez qu'on vous montre les produits installés dans une maison et n'hésitez pas à vérifier les références qui vous sont fournies. Lorsque vous aurez trouvé une entreprise de bonne réputation qui offre des produits convenant à vos besoins, demandez un devis.

Normalement, le fournisseur doit se rendre dans votre maison pour vérifier les mesures de chaque porte et de chaque fenêtre. Obtenez les devis d'*au moins* trois fournisseurs. Lorsque vous comparez les coûts et les services, assurez-vous que les produits sont comparables. Et n'oubliez pas de vous renseigner sur la garantie.

■ ■ Section 11 – ■ ■ Être sûr d'en avoir pour son argent

11.1 L'importance d'une installation soignée

Étant donné la complexité croissante de la technologie des fenêtres, l'installation ne doit pas être laissée à des amateurs. À moins que vous ne soyez un menuisier compétent, vous *ne* devriez *pas* tenter de poser des fenêtres et des portes vous-même. Si vous faites une fissure dans une fenêtre remplie au gaz, vous en limiterez l'efficacité, et vous ne pourrez même pas vous prévaloir de la garantie en cas de défectuosité!

La pose est particulièrement importante dans le cas des fenêtres à haut rendement énergétique, car une mauvaise technique d'installation peut annuler leur rendement supérieur. L'installation doit se conformer à la nouvelle norme CSA-A440.4, *Installation de portes et fenêtres*. En outre, l'association canadienne des marchands de matériel de revêtement et de fenêtres (Siding and Window Dealers Association of Canada – SAWDAC) a mis au point dernièrement un programme d'accréditation des installateurs de fenêtres, bien que celui-ci ne soit pas largement répandu au pays. Par ailleurs, nombre de manufacturiers offrent une formation à leurs installateurs. N'oubliez pas de vous renseigner au sujet de l'installation.

D'abord, on doit poser les fenêtres à angle droit, à l'aide d'un fil à plomb et d'un niveau, avec des calages et des intercalaires aux bons endroits pour assurer durabilité et haut rendement.

Une fois la fenêtre installée dans l'ouverture brute du mur, on doit s'assurer d'une bonne résistance thermique ainsi que d'une bonne résistance au mouvement de l'air au pourtour du cadre de la fenêtre, c'est-à-dire dans l'espace de calage. La résistance thermique élevée aura pour effet de réduire au minimum les pertes de chaleur. Une bonne résistance au mouvement de l'air aura pour effet d'empêcher soit l'infiltration de l'air froid ou l'exfiltration de l'air chaud par le pourtour du cadre de la fenêtre. Puisque l'air chaud est chargé de vapeur d'eau, il est important d'empêcher son exfiltration dans le mur extérieur afin d'éviter la condensation à l'intérieur du mur. On utilise généralement de la mousse à injecter pour isoler l'espace de calage des fenêtres.

La mousse à injecter a l'avantage de fournir une bonne résistance thermique ainsi qu'une bonne résistance au mouvement de l'air et de la vapeur d'eau, ce qui permet une installation en une seule étape, ne nécessitant qu'un seul produit (**fig. 46**). Toutefois, la mousse doit être mise en place avec beaucoup de soin puisque la pression créée par un remplissage excessif peut faire gauchir le cadre et bloquer la fenêtre ou briser le vitrage. De plus, on doit s'assurer que la mousse utilisée est compatible avec les matériaux avec lesquels elle est en contact, tels que le cadre de la fenêtre et les produits de calfeutrage. Lorsqu'on utilise de la mousse isolante autour d'un cadre de vinyle ou d'aluminium, il est possible qu'il y ait rupture de la liaison de la mousse avec le cadre, à cause de la contraction et de la dilatation du cadre.

L'ancienne méthode d'isolation à l'aide d'un matelas isolant offre une solution efficace, mais nécessite une installation soignée et plus d'un produit (**fig. 47**). Le matelas isolant offre une bonne résistance thermique, mais une faible résistance au mouvement de l'air et de la vapeur d'eau. Par conséquent, on doit installer un autre matériau du côté intérieur, tel que de la mousse à injecter ou un cordon d'étanchéité avec du calfeutrage. Lors de l'installation de l'isolant à lisières, il faut éviter de le comprimer pour ne pas nuire à ses propriétés isolantes.

Mise en garde : Les vieilles maisons, surtout celles qui ont été construites avant 1950, étaient souvent peintes avec de la peinture à base de plomb. On doit porter une attention particulière aux fenêtres, aux portes, aux boiseries, aux parements de bois et aux porches. Pour obtenir de plus amples renseignements, procurez-vous un exemplaire du document intitulé *Le plomb dans votre maison* (numéro de publication NB-6624) en communiquant avec la Société canadienne d'hypothèques et de logement, 700, chemin Montréal, Ottawa (Ontario) K1A 0P7, ou avec l'un de ses bureaux régionaux.

Fig. 46

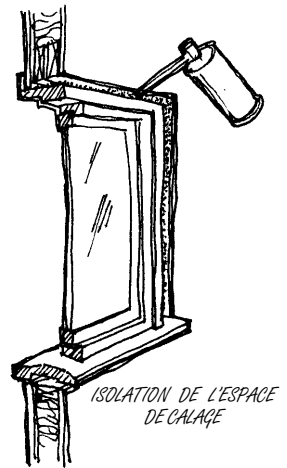
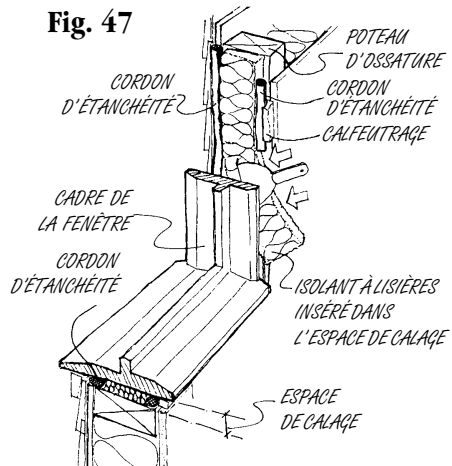


Fig. 47



11.2 Le contrat

Étant donné que les fournisseurs doivent se rendre sur place et prendre les mesures de chaque porte et de chaque fenêtre de votre maison, nombre d'entre eux posent aussi les fenêtres qu'ils vendent. On rédige dans ce cas un « contrat de vente et d'installation ».

Si vous remplacez les fenêtres de votre maison, ce type de service est une bonne solution, puisqu'une seule entreprise est chargée de vous fournir des fenêtres et de les poser. Les fournisseurs font habituellement un travail soigné afin de satisfaire leur clientèle, car ils obtiennent une grande partie de leurs commandes grâce aux recommandations de leurs clients.

Si vous entreprenez des travaux de rénovation majeurs, un entrepreneur pourra vous proposer d'acheter lui-même et d'installer vos portes et vos fenêtres. Les entrepreneurs généraux pourront probablement aussi prendre les dispositions pour l'achat des fenêtres nécessaires.

Tenez compte des avis de l'entrepreneur en ce qui a trait aux fournisseurs et aux types de fenêtres, mais prenez vous-même la décision finale. L'avantage de faire affaire avec un entrepreneur devient évident quand surviennent des difficultés et qu'il faut effectuer d'autres travaux comme des modifications à l'ossature du mur ou des réparations à la cloison sèche et à la boiserie. Un bon entrepreneur s'assurera que les travaux d'installation et de finition ont été bien exécutés, à l'intérieur comme à l'extérieur.

Vous devriez avoir en main un contrat signé par les deux parties avant le début des travaux (**fig. 48**). Le contrat doit stipuler le coût total des travaux, taxes incluses, et donner une description précise des fenêtres. On devra également y préciser les produits à utiliser et en garantir la conformité aux normes CSA après l'installation. Assurez-vous qu'on y indique la date à laquelle les travaux doivent être terminés et les garanties devant être fournies par le fabricant et l'installateur.



On peut réduire les frais et éviter des retards ultérieurs en examinant les fenêtres à la livraison, pour s'assurer que ce sont bien celles que l'on a commandées. On doit aussi en vérifier les dimensions et le modèle, en examiner toutes les étiquettes de certification et en contrôler la conformité aux normes – par exemple, le vitrage isolant devrait porter le nom de l'IGMA. Il faut communiquer avec le fournisseur si le produit ne porte pas les étiquettes correspondant aux caractéristiques spéciales ou invisibles, telles que les revêtements à faible E, le remplissage au gaz ou l'intercalaire non métallique, ou encore si des ensembles défectueux ont besoin d'être remplacés.

Il faut signaler tout gauchissement excessif du verre ou du vitrage et toute indication de défaillance des joints telle que la condensation, le givre, la buée ou la décoloration entre les vitrages. Surtout, il faut manipuler toutes les fenêtres avec précaution!

Il incombe en général au fournisseur de régler tous les problèmes relatifs au produit, tandis qu'il revient à l'installateur de poser convenablement la fenêtre. De toute façon, le versement final ne devrait pas être effectué tant que tous les travaux ne sont pas exécutés correctement.

Le consommateur a le droit, en vertu des lois provinciales ou territoriales sur les droits de rétention dans la construction, de retenir pour un certain temps un pourcentage du coût de tout projet de construction pour s'assurer que tous les sous-traitants et les fournisseurs ont été payés par l'entrepreneur. C'est, dans le domaine de la construction, une pratique courante qu'il est conseillé de suivre. On peut obtenir de plus amples renseignements auprès des organismes provinciaux ou territoriaux des relations commerciales et de protection du consommateur.

Nota : La Société canadienne d'hypothèques et de logement offre une publication gratuite intitulée *Les relations avec l'entrepreneur* (numéro de publication : LNH-5430). Pour en obtenir un exemplaire, communiquez avec la SCHL à l'adresse indiquée à la page 46.

11.3 Les travaux

Un permis de construire peut être exigé lorsqu'on modifie les dimensions d'une ouverture existante ou si l'on en pratique une nouvelle.

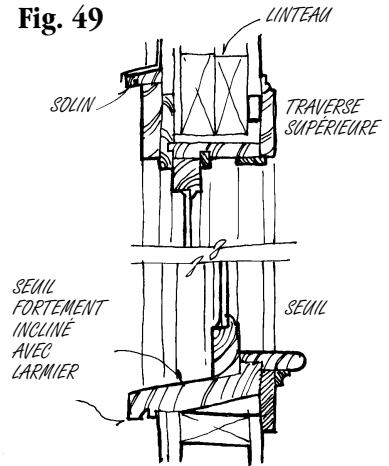
Communiquez avec le bureau de votre municipalité avant le début des travaux.

La pose de nouvelles fenêtres causera probablement quelques perturbations. On peut s'y préparer en déplaçant le mobilier et les tableaux avant le début prévu des travaux.

Il faut s'attendre à déceler des problèmes d'ossature quand on enlève une vieille fenêtre. À titre d'exemple, on doit corriger les problèmes de pourriture du bois ou de linteaux manquants, trop petits ou non soutenus convenablement, avant de poser une nouvelle fenêtre. Il peut être nécessaire d'effectuer des travaux d'ossature ou de déplacer le câblage, des conduits ou des tuyaux, si l'on agrandit des ouvertures ou si l'on en pratique de nouvelles.

L'ossature sur le pourtour doit être sèche et en bon état avant que la fenêtre soit ajustée et isolée, et que les joints d'étanchéité à l'air soient mis en place. À l'extérieur, le solin de fenêtre ou le rejingot devrait être fixé au-dessus de la fenêtre sur toute sa longueur afin de permettre à l'eau de s'écouler (**fig. 49**). Il peut également être nécessaire de poser de nouvelles boiseries de part et d'autre de la fenêtre.

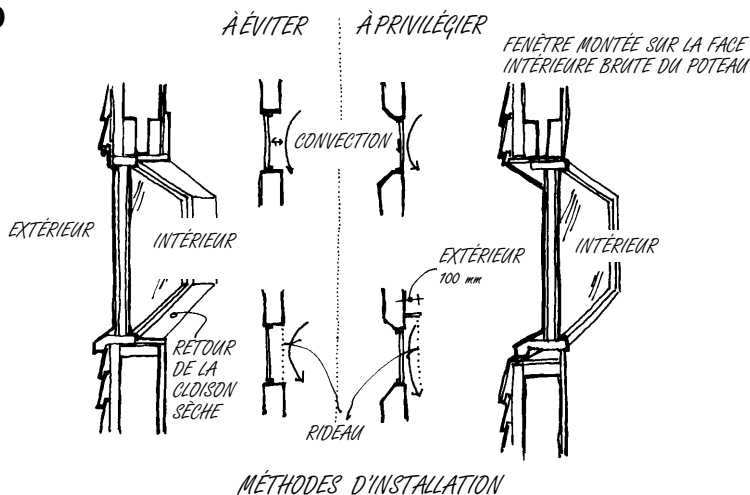
Fig. 49



Il existe deux moyens de placer des fenêtres et des portes dans des murs relativement épais : soit près de la surface extérieure du mur, soit près de sa surface intérieure. En général, on monte les portes d'affleurement avec la surface intérieure pour des raisons d'esthétique ou de commodité. Les fenêtres, elles aussi, devraient être montées près de la surface intérieure, cette fois pour des raisons d'efficacité énergétique, car elles sont alors à l'abri du vent et se trouvent dans une partie plus chaude du mur (**fig. 50**).

Une fois la fenêtre posée, il faut vérifier si elle s'ouvre et se ferme facilement, si elle se ferme hermétiquement et si elle est étanche. S'il se forme de la condensation entre les vitres du vitrage, l'étanchéité est défectueuse et la fenêtre devrait être remplacée au cours de la période de garantie.

Fig. 50



11.4 Bien comprendre les garanties

Une fenêtre est habituellement couverte par une garantie s'appliquant à des conditions normales d'utilisation. La garantie minimale recommandée est d'un an, pièces et main-d'œuvre.

Assurez-vous que le travail de l'installateur est aussi couvert par une garantie. Par exemple, le bris accidentel du vitrage isolant pendant la pose doit être couvert. Certaines erreurs d'installation peuvent n'apparaître que plusieurs mois plus tard. Sur un vitrage bien conçu, les cavités doivent comporter un système de drainage ou des ouvertures de ventilation à l'extérieur. La base des vitres ne doit pas être en contact avec l'eau, car cela peut entraîner la défaillance du vitrage. L'installateur doit s'assurer que le système de drainage n'est pas bloqué pendant la mise en place de la fenêtre.

La plupart des fabricants de vitrages isolants offrent une garantie de cinq ans contre la défaillance du joint. Si de la condensation ou du givre se forme entre les vitres pendant la période de garantie, le fabricant remplace le vitrage, mais le coût d'installation est normalement à la charge du consommateur. Pour en savoir plus sur le programme d'homologation de l'Association canadienne des manufacturiers de vitrage isolant (IGMA), reportez-vous à la page 26.

N'oubliez pas que les garanties peuvent être utilisées à des fins commerciales. Lisez bien attentivement tous les détails pour savoir exactement ce qui est couvert et pour combien de temps.

Section 12 –

■ ■ ■ Pour de plus amples renseignements

Commandez les publications gratuites de l'OEE

L'Office de l'efficacité énergétique (OEE) de Ressources naturelles Canada offre de nombreuses publications qui vous aideront à mieux comprendre les systèmes de chauffage résidentiels, la consommation d'énergie à la maison, ainsi que l'efficacité énergétique sur la route. Ces publications vous indiquent les mesures que vous pouvez prendre pour réduire votre facture énergétique tout en augmentant votre confort et en protégeant l'environnement.

Relevez le Défi d'une tonne

Il s'agit d'une initiative nationale visant à agir contre les changements climatiques. Le Défi d'une tonne nous interpelle tous afin que chacun d'entre nous réduise ses émissions annuelles de gaz à effet de serre d'une tonne, ce qui représente une diminution d'environ 20 p. 100. En utilisant l'énergie plus efficacement et en produisant moins de déchets, vous pouvez protéger l'environnement, améliorer la qualité de l'air et réduire vos coûts d'énergie. Vous pouvez réduire vos émissions d'une tonne en apportant un seul grand changement ou en effectuant plusieurs petites modifications simples. La publication *Votre guide du Défi d'une tonne* vous offre de nombreux conseils utiles à ce sujet. Vous pouvez vous procurer un exemplaire du guide en consultant le site Web à l'adresse www.changementsclimatiques.gc.ca ou en composant le 1 800 O-Canada (1 800 622-6232) ou le 1 800 465-7735 (appareil de télécommunication pour malentendants).

ÉnerGuide pour la rénovation de votre maison

Le guide *Emprisonnons la chaleur* traite de tous les aspects de l'isolation thermique d'une maison et des mesures visant à la rendre plus étanche. Que vous songiez à faire ce travail vous-même ou à le confier à un entrepreneur, cette publication de 134 pages peut vous faciliter la tâche. Des fiches sont aussi disponibles sur la réduction des fuites d'air,

l'amélioration de l'efficacité énergétique des fenêtres et les problèmes d'humidité. Avant d'entreprendre vos travaux, envisager de procéder à une évaluation ÉnerGuide pour les maisons afin d'obtenir l'avis d'un expert impartial. Nos téléphonistes peuvent vous mettre en contact avec un conseiller de votre région.

ÉnerGuide pour la climatisation et le chauffage résidentiel

Si vous avez besoin de renseignements sur une source d'énergie en particulier, l'OEE offre des publications sur le chauffage à l'électricité, au gaz, au mazout, au bois ou à l'aide d'une thermopompe. D'autres publications sur les ventilateurs-récupérateurs de chaleur, les foyers au bois, les foyers à gaz, la climatisation des maisons et la comparaison des coûts de chauffage sont aussi disponibles.

ÉnerGuide pour le choix des produits les plus éconergétiques

Les guides du consommateur de l'OEE peuvent vous aider à prendre des décisions judicieuses quant à l'achat de matériel de bureau, d'appareils ménagers, de produits d'éclairage ou de portes et de fenêtres.

L'étiquette ÉnerGuide, qui est apposée sur tous les nouveaux modèles de gros appareils électroménagers et de climatiseurs individuels, vous aide à choisir les modèles les plus éconergétiques. Les répertoires annuels de l'OEE énumèrent les cotes ÉnerGuide des gros appareils ménagers et des climatiseurs individuels.

La maison idéale

Les maisons R-2000 consomment en moyenne 30 p. 100 moins d'énergie que les maisons ordinaires. Un système perfectionné de chauffage, une isolation supérieure, l'utilisation de l'énergie solaire et un système de ventilation qui distribue l'air frais dans toutes les pièces de la maison sont au nombre de leurs principales caractéristiques. À la fin des travaux de construction, toute maison R-2000 est soumise à une vérification indépendante.

Achat, conduite et entretien de votre véhicule

Pour obtenir de l'information sur la consommation de carburant d'un véhicule, consultez l'étiquette ÉnerGuide qui est apposée sur tous les nouveaux modèles de voiture, fourgonnette et camion léger vendus au Canada. L'étiquette vous aide à comparer les différentes cotes de consommation des véhicules pour la conduite en ville et sur la grande route ainsi que les coûts de carburant annuels estimatifs. Vous pouvez également consulter le *Guide de consommation de carburant*, publié annuellement, qui fournit cette même information pour tous les types de véhicules ayant la plus faible consommation de carburant dans différentes catégories.

Le *Calculateur des économies au volant*, une autre publication de l'OEE, vous aide à déterminer la consommation de carburant et les économies. Le *Guide du bon \$ens au volant* de l'OEE fournit quant à lui de l'information détaillée sur l'efficacité énergétique et offre des conseils sur l'achat, la conduite et l'entretien des véhicules.

**Pour recevoir gratuitement l'une de ces publications,
veuillez écrire ou téléphoner à :**

Publications Éconergie
Office de l'efficacité énergétique
Ressources naturelles Canada
a/s S.N.S.J.
1770, chemin Pink
Gatineau (Québec) J9J 3N7
Télécopieur : (819) 779-2833
Numéro sans frais : 1 800 387-2000
ATME : (613) 996-4397
(appareil de télécommunication pour malentendants)
Dans la région de la capitale nationale,
composez le 995-2943.

Veillez prévoir trois semaines pour la livraison.

**Pour commander ou consulter certaines de ces publications en direct,
visitez la bibliothèque virtuelle de Publications Éconergie de l'OEE à
l'adresse oee.rncan.gc.ca/infosource.**

Information sur les programmes de normes et d'homologation

Association canadienne de normalisation

Services à la clientèle
5060, Spectrum Way
Mississauga (Ontario) L4W 5N6
Téléphone : 1 800 463-6727
Télécopieur : (416) 747-2473
www.csa.ca

Window Wise Program (En anglais seulement)

84, rue Adam
Cambridge (Ontario) N3C 2K6
Téléphone : 1 800 813-9616
Télécopieur : (519) 658-4753
www.windowwise.com

Alliance des manufacturiers de vitrage isolant (IGMA)

27, avenue Goulburn
Ottawa (Ontario) K1N 8C7
Téléphone : (613) 233-1510
Télécopieur : (613) 233-1929
www.igmaonline.org

Information technique

Centre canadien des matériaux de construction

Services à la clientèle
Institut de recherche en construction
Conseil national de recherches du Canada
1200, chemin Montréal
Ottawa (Ontario) K1A 0R6
Téléphone : (613) 993-2607
Télécopieur : (613) 952-7673
www.cnrc.ca/ccmc

Société canadienne d'hypothèques et de logement

700, chemin Montréal
Ottawa (Ontario) K1A 0P7
Téléphone : (613) 748-2000
Télécopieur : (613) 748-2098
www.cmhc-schl.gc.ca

Information sur les manufacturiers, les entrepreneurs et les distributeurs

L'Association canadienne des manufacturiers de portes et fenêtres (ACMPF)

2121, chemin Argentina, pièce 404
Mississauga (Ontario) L5N 2X4
Téléphone : (905) 286-0660
1 866 871-8885
Télécopieur : (905) 286-4873
www.cwdma.ca

Siding and Window Dealers Association of Canada (SAWDAC)

84, rue Adam
Cambridge (Ontario) N3C 2K6
Téléphone : 1 800 813-9616
Télécopieur : (519) 658-4753
www.sawdac.com

