



TP 14335 F

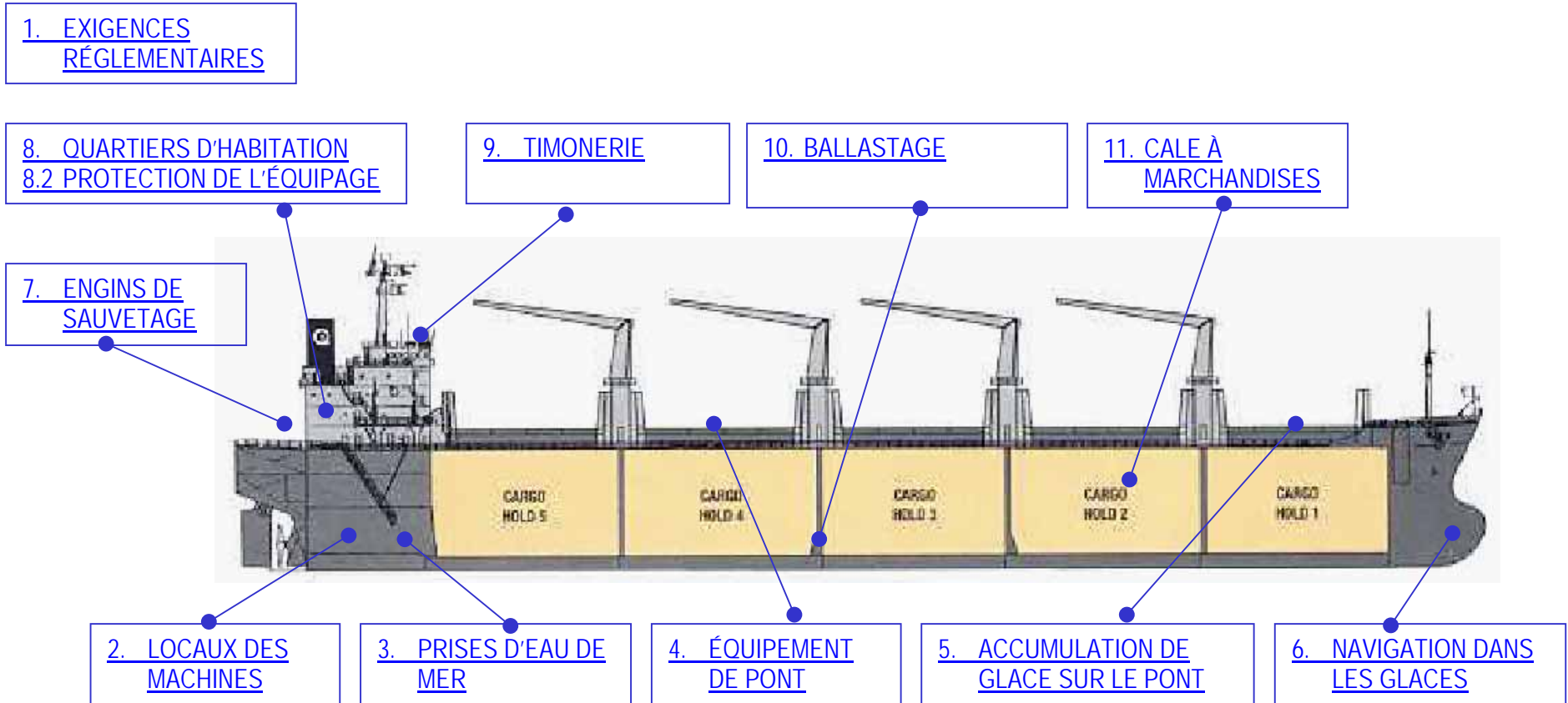


# Navigation hivernale sur le Fleuve et le Golfe du Saint-Laurent

Guide pratique à l'intention des officiers de pont et des officiers mécaniciens de navires  
*Janvier 2005*

# NAVIGATION HIVERNALE SUR LE FLEUVE ET LE GOLFE DU SAINT-LAURENT

## GUIDE PRATIQUE À L'INTENTION DES OFFICIERS DE PONT ET DES OFFICIERS MÉCANICIENS DE NAVIRES



**Ce document traitera :**

- **Conception**
- **Gestion**
- **Dépannage**

# TABLE DES MATIÈRES

<b>AVANT-PROPOS</b> .....	<b>5</b>
<b>AVIS</b> .....	<b>5</b>
<b>INTRODUCTION</b> .....	<b>6</b>
<b>1. EXIGENCES RÉGLEMENTAIRES</b> .....	<b>7</b>
EXIGENCES NON RÉGLEMENTAIRES .....	7
<b>2. LOCAUX DES MACHINES</b> .....	<b>9</b>
2.1 LOCAL DES MACHINES DE PROPULSION .....	9
2.2 SYSTÈME D'EAU SANITAIRE.....	10
2.3 LOCAUX DES POMPES HYDRAULIQUES.....	10
2.4 LOCAL DE L'APPAREIL À GOUVERNER .....	10
2.5 PASSAGES SOUS LES PONTS ET TUNNEL SUR QUILLE .....	11
2.6 LOCAL DU PROPULSEUR D'ÉTRAVE.....	11
2.7 LOCAL DE LA GÉNÉRATRICE DE SECOURS .....	11
2.8 LOCAL DE LA POMPE À FEU D'URGENCE .....	11
2.9 LOCAUX DE CO <sub>2</sub> ET D'ÉQUIPEMENT D'URGENCE.....	11
2.10 AVIS A LA SOCIETE DE CLASSIFICATION .....	12
<b>3. BOÎTES D'EAU DE MER</b> .....	<b>13</b>
3.1 GUIDE DE CONCEPTION ET DE CONSTRUCTION DES BOÎTES D'EAU DE MER POUR LES CONDITIONS DE GADOUE ET DE GLACE .....	13
3.2 CONCEPTION SUGGÉRÉE PAR L'OMI (MSC/CIRC.504) .....	14
3.2.1 LE CAISSON INTERNE.....	14
3.2.2 LES BOÎTES D'ENTRÉES D'EAU DE MER .....	14
3.3 CONCEPTION D'UNE BOÎTE D'EAU DE MER DU TYPE « CHICANE » .....	15
3.3 CONCEPTION D'UNE BOÎTE D'EAU DE MER DU TYPE « CHICANE » .....	16
3.4 CONCEPTION UTILISANT UNE BOÎTE D'EAU DE MER SITUÉE À L'ARRIÈRE DU NAVIRE AVEC MOYEN DE RECIRCULATION.....	17
3.4.1 LES BOÎTES D'EAU DE MER .....	17
3.5 DÉGLAÇAGE UTILISANT LES RETOURS À LA BOÎTE D'EAU DE MER AINSI QU'À LA CRÉPINE .	18
3.5.1 LES BOÎTES D'EAU DE MER .....	18
3.6 SYSTÈME DE DÉGLAÇAGE UTILISANT SEULEMENT LA RECIRCULATION À LA CRÉPINE .....	19
3.6.1 LES BOÎTES D'EAU DE MER .....	19
3.7 MOYENS DE REDUIRE LES PROBLEMES RELIES AUX PRISES D'EAU DE MER BOUCHEES PAR LE FRASIL .....	20
3.7.1 RÉSUMÉ .....	21
3.7.2 PROCÉDURE DE NETTOYAGE.....	21
3.8 CONCEPTION DE DEGLAÇAGE AVEC L'AIDE D'UN RESERVOIR DE BALLAST.....	23
3.8 CONCEPTION DE DEGLAÇAGE AVEC L'AIDE D'UN RESERVOIR DE BALLAST.....	24
3.9 DEGLAÇAGE EN CAS D'URGENCE.....	26
<b>4. ÉQUIPEMENT DE PONT</b> .....	<b>27</b>
4.1 TUYAUTERIE SUR LE PONT.....	27
4.2 LIGNE D'INCENDIE .....	27
4.3 ÉQUIPEMENT DE PONT .....	28

4.4	TRANSPORTEURS DE PRODUITS CHIMIQUES .....	29
4.4.1	SOLUTIONS POSSIBLES PAR TEMPS FROID .....	29
<b>5.</b>	<b>EMBRUNS VERGLAÇANTS .....</b>	<b>31</b>
5.1	ACCUMULATION DE GLACE À BORD.....	31
5.1.1	BULLETIN DE LA SÉCURITÉ DES NAVIRES.....	31
5.2	ANCRES.....	32
5.3	RISQUES ET CONSÉQUENCES.....	32
<b>6.</b>	<b>NAVIGATION DANS LES GLACES .....</b>	<b>40</b>
6.1	AVARIES POSSIBLES À LA COQUE.....	40
<b>7.</b>	<b>ENGINS DE SAUVETAGE .....</b>	<b>41</b>
7.1	EMBARCATIONS DE SAUVETAGE ET CANOTS DE SECOURS .....	41
7.2	PROPULSION DES EMBARCATIONS DE SAUVETAGE.....	41
7.2.1	MAZOUT.....	41
7.2.2	HUILE DE GRAISSAGE .....	42
7.2.3	CHAUFFAGE ÉLECTRIQUE .....	42
7.2.4	MOTEUR REFROIDI AU LIQUIDE .....	42
7.3	BOSSOIRS .....	43
7.4	RADEAUX DE SAUVETAGE .....	43
<b>8.</b>	<b>EMMÉNAGEMENTS.....</b>	<b>44</b>
8.1	LOGEMENT .....	44
8.2	PROTECTION DE L'ÉQUIPAGE .....	44
<b>9.</b>	<b>PASSERELLE DE NAVIGATION.....</b>	<b>51</b>
<b>10.</b>	<b>BALLASTAGE.....</b>	<b>54</b>
10.1	BALLAST – ÉTAT DE LA CARGAISON .....	54
10.2	PRÉCAUTIONS À PRENDRE AVEC LE BALLAST PAR TEMPS FROID.....	54
<b>11.</b>	<b>CALE DE CARGAISON.....</b>	<b>64</b>
11.1	NAVIRE-CITERNE – SYSTEMES DE CHAUFFAGE DE CARGAISON .....	64
11.2	CARGAISON.....	64
11.3	AVIS DE SÉCURITÉ.....	65

## AVANT-PROPOS

Les marins qui ne sont pas familiers avec les navires opérant dans les glaces peuvent ne pas apprécier pleinement les risques qui y sont associés et, par le fait même, peuvent ne pas y être adéquatement préparés. Ce guide se veut complémentaire à l'exigence réglementaire de la publication officielle « *NAVIGATION DANS LES GLACES DANS LES EAUX CANADIENNES* » de la Garde côtière canadienne, ministère des Pêches et des Océans; il est destiné aux propriétaires, opérateurs, affréteurs, agents et officiers seniors des navires qui recherchent des informations pratiques sur l'opération et les agissements des navires et ainsi permettre une meilleure compréhension des dangers que l'on peut rencontrer lorsque l'on traverse en hiver les eaux de l'est du Canada.

Les conditions de glace entre la pointe est de l'Île d'Orléans et juste en amont du pont de Québec peuvent être traîtres en provoquant le blocage des prises d'eau de mer. Le courant, la profondeur, l'eau fraîche et la marée peuvent donner lieu à la présence de frasil jusqu'à des profondeurs de plus de 10 mètres. Ces conditions de frasil se retrouvent à plusieurs endroits du fleuve Saint-Laurent, mais particulièrement à ce secteur du fleuve Saint-Laurent ce qui est peut commun dans les autres parties du monde.

## AVIS

Ce guide ne doit pas être considéré comme étant une publication obligatoire. L'information qui y est contenue n'est pas nécessairement complète; s'y référer ne doit pas engager la responsabilité de Transports Canada (TC). Elle ne doit pas être perçue comme une modification ou un remplacement des règlements existants. Transports Canada ne fait aucune promesse et n'offre aucune garantie sur le passage sécuritaire du navire dans les eaux couvertes de glace.

Nous souhaitons améliorer ce guide à une date ultérieure.

Nous apprécierions recevoir vos commentaires et vos recommandations afin de pouvoir améliorer ce guide. Nous vous prions d'adresser vos suggestions à :

Transports Canada  
Sécurité maritime  
901, Cap-Diamant, 4<sup>e</sup> étage  
Québec (Québec) G1K 4K1

M. André Desrochers  
courriel : [desroan@tc.gc.ca](mailto:desroan@tc.gc.ca)

Tél : (418) 648-3234  
Fax : (418) 648-5106

## INTRODUCTION

Les dommages causés par la glace peuvent mener à un incident de pollution, un risque que l'on ne peut ignorer. La navigation dans les glaces exige des précautions ainsi que des connaissances spéciales, même sur les navires renforcés pour la glace. Le temps froid cause des problèmes par lui-même. Les conditions climatiques hivernales rencontrées sur le Saint-Laurent peuvent apporter plusieurs problèmes inattendus pour les marins ayant peu ou pas d'expérience de ces conditions.

Les navires et leurs équipements ne sont pas toujours conçus pour de telles conditions. Cela peut apporter des pertes de propulsion et de puissance électrique, des dommages à l'équipement, des pertes de temps et des restrictions de mouvement pouvant aller jusqu'à la détention imposée par l'État du port ne sont que quelques-uns des inconvénients qui peuvent survenir pendant cette période.

Le but de cette publication est d'identifier les précautions qui peuvent être prises et les problèmes récurrents rencontrés chaque hiver dans les différents secteurs du navire dans une tentative d'apporter des solutions pratiques, que ce soit de façon permanente ou temporaire.

Ce guide, conçu en se basant sur diverses sources d'information, pourra sans doute protéger les navires et leurs équipements contre les multiples dommages dus aux températures froides.

# 1. EXIGENCES RÉGLEMENTAIRES

- .1 Tout navire de plus de 100 tonneaux de jauge brute qui navigue dans les eaux de l'est du Canada doit avoir à bord et utiliser la publication « Navigation dans les glaces en eaux canadienne » (TP 5064)

*Réf. : Loi sur la Marine Marchande du Canada DORS/95-149, Règlement sur les cartes et les publications nautiques, 1995, Paragraphe 6(1)d) et 6 (2)d.*

- .2 Tout navire canadien devant naviguer dans les eaux recouvertes de glaces qui peuvent obstruer des entrées d'eau de mer doit maintenir les réserves d'eau de mer essentielles en ayant des dispositifs pour détourner l'eau de refroidissement réchauffée des décharges aux boîtes d'adduction d'eau de mer.

*Réf. : Loi sur la Marine Marchande du Canada DORS/90-264, Règlement sur les machines de navires, Annexe VII, partie I, division IV.*

- .3 Le Code ISM a pour but de prévoir les risques associés aux opérations des navires et d'établir des procédures et des politiques bien documentées propres à chaque navire<sup>1</sup>. Les membres d'équipage doivent posséder les connaissances et les habiletés essentielles pour exécuter de manière sécuritaire les tâches qui leur sont assignées au jour le jour et dans les cas d'urgence<sup>2</sup>.

- .4 Lorsqu'un navire doit se rendre dans les eaux de l'est du Canada l'hiver, celui-ci doit se préparer à naviguer dans les glaces et à rencontrer des températures froides. Le propriétaire du navire ainsi que son personnel à bord doivent s'assurer que, selon de Code ISM, des politiques et procédures adéquates soient mises en place afin de fournir toutes les informations nécessaires pour prendre les bonnes décisions en toute condition d'opération. Ainsi, il s'avère nécessaire d'avoir sur place tous les manuels de politiques et procédures requis selon les exigences du Code ISM.

## EXIGENCES NON RÉGLEMENTAIRES

Publication : « [DIRECTIVES CONJOINTES DE L'INDUSTRIE ET DE LA GARDE CÔTIÈRE CANADIENNE CONCERNANT LE CONTRÔLE DES PÉTROLIERS ET DES TRANSPORTEURS DE PRODUITS CHIMIQUES EN VRAC DANS LES ZONES DE CONTRÔLE DES GLACES DE L'EST DU CANADA](#) »

---

<sup>1</sup> Voir section 1.2 du Code ISM à la page suivante.

<sup>2</sup> Voir section 6.2 et 6.3 du Code ISM à la page suivante.

## **Section 1.2 du Code ISM**

### **1.2 Objectifs**

**1.2.1** *Les objectifs du Code sont de garantir la sécurité en mer et la prévention des lésions corporelles ou des pertes en vies humaines et d'empêcher les atteintes à l'environnement, en particulier l'environnement marin, ainsi que les dommages matériels.*

**1.2.2** *Les objectifs de la compagnie en matière de gestion de la sécurité devraient notamment être les suivants :*

- .1 offrir des pratiques d'exploitation et un environnement de travail sans danger;*
- .2 établir des mesures de sécurité contre tous les risques identifiés; et*
- .3 améliorer constamment les compétences du personnel à terre et à bord des navires en matière de gestion de la sécurité, et notamment préparer ce personnel aux situations d'urgence, tant sur le plan de la sécurité que de la protection du milieu marin.*

**1.3** *Le système de gestion de la sécurité devrait garantir :*

- .1 que les règles et règlements obligatoires sont observés; et*
- .2 que les recueils de règles, codes, directives et normes applicables recommandés par l'Organisation, les Administrations, les sociétés de classification et les organismes du secteur maritime sont pris en considération.*

## **Section 6.2 et 6.3 du Code ISM**

### **6. Ressources et Personnel**

**6.2** *La compagnie devrait s'assurer que chaque navire est doté d'un personnel navigant qualifié, breveté et ayant l'aptitude physique requise conformément aux prescriptions internationales et nationales pertinentes.*

**6.3** *La compagnie devrait établir des procédures pour garantir que le nouveau personnel et le personnel affecté à de nouvelles fonctions liées à la sécurité et à la protection de l'environnement reçoivent la formation nécessaire à l'exécution de leurs tâches. Les consignes qu'il est essentiel de donner avant l'appareillage devraient être identifiées, établies par écrit et transmises.*



## 2. LOCAUX DES MACHINES

Le gel des systèmes de pont et de la salle des machines est le problème le plus fréquemment rencontré sur les navires étrangers qui naviguent en climat froid et dans les eaux couvertes de glace. Le personnel de la salle des machines doit être à l'affût des problèmes potentiels et des solutions que l'on peut apporter. **Le local de la salle des machines ne doit pas être laissé sans surveillance lors du passage du navire en eaux restreintes ou dans les eaux couvertes de glace.**

La liste qui suit fait état des actions que l'on peut prendre lorsque les conditions froides l'exigent :

### 2.1 LOCAL DES MACHINES DE PROPULSION

- a) Activer le chauffage du local.
- b) Vérifier que l'air comprimé des circuits de contrôle, du sifflet et du service sur le pont ne contient pas d'humidité.
- c) Réduire la ventilation et/ou installer des protections pour éviter le contact direct de l'air froid contre le contrôle, les indicateurs et les circuits à tuyaux de petits diamètres.
- d) Réduire l'afflux d'air froid dans la salle des machines en arrêtant les ventilateurs et en réduisant l'ouverture des volets. Sur un navire à turbines, l'ouverture des panneaux du haut de la salle des machines amènera l'air directement aux ventilateurs des chaudières, ce qui empêchera de refroidir toute la salle des machines.
- e) Sur un navire à moteur diesel, la fermeture des volets et la réduction de la ventilation ne créera pas un vide anormal. La recirculation de l'air dans la salle des machines devra être évitée car il en résulterait une augmentation de la présence de vapeurs d'hydrocarbures et de gaz nocifs.
- f) Garder les trappes de cheminée des chaudières non utilisées fermées. (Prendre garde au refoulement d'air froid).
- g) Mettre en fonction le circuit de recirculation de l'eau de mer. Diriger l'eau de mer réchauffée vers la boîte d'aspiration en fermant presque complètement la soupape de décharge à la mer.
- h) Surveiller les pressions d'aspiration et de décharge des pompes d'eau de mer; injecter de la vapeur<sup>3</sup> à la boîte d'aspiration s'il y a des signes de présence de glace qui se révélera par des fluctuations de pression. Garder l'injection de vapeur disponible dans tous les endroits.
- i) Passer à la recirculation d'eau de mer en mode de réservoir interne lorsque prévu à cet effet.
- j) S'assurer que l'eau douce circule continuellement afin d'éviter le gel.

---

<sup>3</sup> Dans l'est du Canada, l'expérience a démontré que même sous de faibles conditions de glace, l'usage d'injection de vapeur en elle seule n'a pas suffi à maintenir une quantité adéquate d'eau de refroidissement.

- k) Mettre en marche le chauffage des réservoirs d'huile (activer, s'il y a lieu, la vapeur pour prévenir le gel).
- l) Activer la vapeur sur les chauffe-conduits.
- m) Réchauffer à 30°C les caisses à diesel de jour et de décantation.
- n) Nettoyer les filtres de diesel à tous les jours pour éviter l'accumulation de cire.
- o) Les centrifugeuses d'huile devraient être maintenues en marche.
- p) Maintenir la température du puits d'eau d'alimentation des chaudières.
- q) Abaisser le niveau d'eau du réservoir de refroidissement du tube d'étambot.
- r) Vidanger le séparateur d'eau et d'huile de son eau, si nécessaire.
- s) Prêter une attention spéciale à l'opération des pompes d'eau domestique, la marche continue indiquera un bris de tuyauterie.

## **2.2 SYSTEME D'EAU SANITAIRE**

- a) Conserver un petit écoulement continu aux installations et dans les renvois sanitaires.
- b) Appliquer le chauffage dans les pièces contenant un réservoir sanitaire et autres accessoires si la température risque de tomber en dessous de 5° C (41° F). Si possible et si le temps le permet, de l'air comprimé ou de la vapeur pourront être utilisés pour évacuer des circuits d'eau de lavage qui ne se terminent pas bien au-dessous du niveau de la mer. À défaut de cela, l'application de sel, d'antigel à plomberie écologique ou l'insertion de boyaux de caoutchouc pourront protéger les renvois et les toilettes inutilisées.

## **2.3 LOCAUX DES POMPES HYDRAULIQUES**

- a) Les circuits hydrauliques devraient être remplis d'une huile conçue pour les températures froides.
- b) Mettre en marche le chauffage des locaux.
- c) Mettre en marche le chauffage des réservoirs d'huile.
- d) Fermer les événements ou utiliser un écran protecteur.
- e) Utiliser d'une petite quantité d'alcool isopropylique à 70 % pour enlever l'humidité dans l'huile et faciliter l'opération des mécanismes de contrôle.

## **2.4 LOCAL DE L'APPAREIL A GOUVERNER**

- a) Mettre en marche le chauffage local.
- b) Si la température est insuffisante, faire fonctionner continuellement les pompes ou utiliser de l'huile pour basse température.
- c) Mettre en marche le chauffage du réservoir d'huile.
- d) Fermer les événements ou utiliser un écran protecteur.

## **2.5 PASSAGES SOUS LES PONTS ET TUNNEL SUR QUILLE**

- a) Mettre en marche le chauffage des locaux.
- b) Fermer les événements ou utiliser un écran protecteur. Prendre garde aux accumulations de gaz dangereux.

## **2.6 LOCAL DU PROPULSEUR D'ETRAVE**

- a) Mettre en marche le chauffage du local
- b) Mettre en marche le chauffage du réservoir d'huile
- c) Fermer les événements ou utiliser un écran protecteur.

## **2.7 LOCAL DE LA GENERATRICE DE SECOURS**

SOLAS, chapitre II-1, Règle 44 Les groupes générateurs de secours doivent être mis en marche aisément à froid, à une température de 0° C. Si cela est impossible ou si l'on s'attend à des températures inférieures, des mesures, jugées acceptables par l'Administration, doivent être prises pour l'entretien de dispositifs de chauffage, de façon à garantir un démarrage rapide des groupes générateurs.

Pour plus de détails concernant le carburant, l'huile de lubrification et les dispositifs de réchauffage, vous pouvez vous référer à la section 7.2 de ce guide sous la rubrique « [Propulsion des embarcations de sauvetage](#) ».

Une attention spéciale doit être prêtée à la qualité du carburant même lorsque le local du générateur est chauffé; si le réservoir est appuyé sur une cloison froide, la température du carburant pourrait descendre en bas du point de trouble.

- a) Ajouter de l'antigel (-35° C) au circuit de refroidissement.
- b) Mettre en marche le chauffage du local.
- c) Fermer les événements.

## **2.8 LOCAL DE LA POMPE A FEU D'URGENCE**

Pour les détails concernant le carburant, l'huile de lubrification et les moyens de réchauffage, vous pouvez vous référer à la section 7.2 de ce guide sous la rubrique « [Propulsion des embarcations de sauvetage](#) ».

- a) Ajouter de l'antigel (-35° C) au circuit de refroidissement.
- b) Mettre en marche le chauffage du local.
- c) Fermer les événements ou utiliser un écran protecteur.

## **2.9 LOCAUX DE CO<sub>2</sub> ET D'EQUIPEMENT D'URGENCE**

- a) Garder la température de ces locaux en dedans de la plage d'opération de ces systèmes.

b) Les systèmes CO<sub>2</sub> sont opérables habituellement au-dessus de -16° C seulement.

**2.10 AVIS A LA SOCIETE DE CLASSIFICATION**

a) Les sociétés de classification et/ou les manufacturiers du moteur peuvent exiger d'être informés lors de modifications.

### 3. BOÎTES D'EAU DE MER

#### 3.1 GUIDE DE CONCEPTION ET DE CONSTRUCTION DES BOÎTES D'EAU DE MER POUR LES CONDITIONS DE GADOUE ET DE GLACE

Potentiellement, la glace et la gadoue peuvent s'introduire dans les prises d'eau de mer ainsi que dans le caisson d'aspiration. Cette situation se rencontre sur la majorité des navires qui entrent dans les eaux couvertes de glace. Lorsque la quantité d'eau de refroidissement est insuffisante, les moteurs ne sont pas en mesure de donner leur rendement et peuvent éventuellement surchauffer et subir des dommages.

La conception des navires opérant dans les glaces doit empêcher le blocage du circuit de refroidissement.

Généralement, le circuit de refroidissement d'hiver devrait :

- a) maintenir un apport d'eau provenant de prises d'aspirations situées le plus bas possible et le plus à l'arrière possible près du centre du navire.
- b) utiliser des boîtes d'eau de mer qui devraient :
  - i. être installées de chaque côté du navire;
  - ii. être immergées le plus profondément possible;
  - iii. être ouvertes à la mer sur une surface d'au moins cinq à six fois la section totale des prises d'aspiration desservies par le caisson d'eau de mer;
  - iv. être munies sur le bordé du navire d'une crépine ayant des perforations d'environ 20 mm de diamètre pour empêcher l'entrée de grosses particules de glace;
  - v. être munies d'une prise de vapeur à basse pression pour nettoyer la crépine;
  - vi. être munies d'une conduite d'aération depuis la prise d'eau de mer qui soit de dimensions égales à celle de la conduite d'aspiration.
- c) utiliser des dispositifs pour détourner l'eau de refroidissement réchauffée vers les prises et les crépines d'eau de mer.
- d) permettre avec des moyens manuels de dégager les boîtes d'eau de mer en introduisant de la vapeur ou de l'air à basse pression<sup>4</sup>.
- e) permettre à la glace et la gadoue introduites dans le système de flotter librement à l'écart de l'aspiration des pompes en évitant d'agiter l'eau.
- f) permettre l'utilisation permanente ou temporaire d'eau de lest de deux façons :
  - i. refouler l'accumulation de glace des crépines d'aspiration.

---

<sup>4</sup> Dans l'est du Canada, l'expérience a démontré que même sous de faibles conditions de glace, l'usage d'injection de vapeur en elle seule n'a pas suffi à maintenir une quantité adéquate d'eau de refroidissement.

- ii. refroidir les moteurs comme moyen à court terme ou à plus long terme si une grande quantité d'eau est utilisable en circuit fermé.

Des moyens doivent être prévus pour débloquer la glace des prises d'eau de mer. Les arrangements suivants sont des alternatives envisageables afin de maintenir l'afflux d'eau de refroidissement jusqu'aux moteurs.

Il y a différents moyens que l'on peut utiliser pour solutionner ces problèmes ou en réduire l'importance. Les pages suivantes démontrent diverses conceptions d'un circuit de refroidissement incluant un moyen de recirculation vers les boîtes d'eau de mer. Elles sont placées en ordre de 1 à 5 (le premier est le plus efficace et ensuite, on retrouve l'étalage de bonnes pratiques et des méthodes de dépannage).

Certaines zones d'exploitation sont caractérisées par une accumulation importante d'embruns givrés pendant l'hiver et des précautions devraient être prises pour empêcher que des dommages d'ordre structurel ne résultent de l'obturation des tuyaux d'aération par ceux-ci. Les tuyaux d'aération desservant les systèmes de refroidissement devraient être situés dans des zones protégées ou être chauffés à titre de mesure préventive.

### **3.2 CONCEPTION SUGGEREE PAR L'OMI (MSC/CIRC.504)**

Ce système est utilisé sur un bon nombre de navires canadiens et offre une solution pour éviter le blocage des boîtes d'eau de mer.

Le navire devrait être muni d'un système incluant un caisson interne tel que décrit ci-dessous permettant aux pompes de refroidissement de s'y approvisionner.

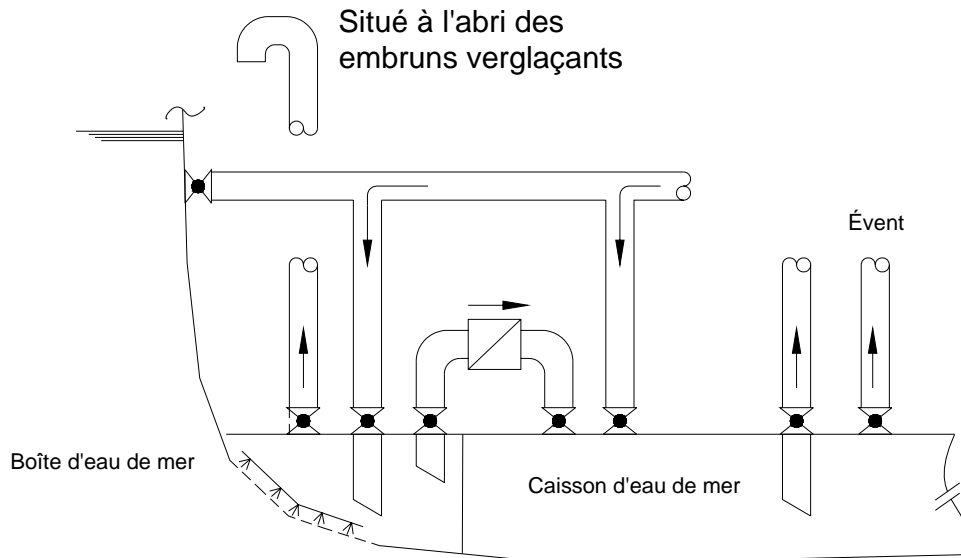
#### **3.2.1 LE CAISSON INTERNE**

- a) devrait être alimenté par deux boîtes d'entrées d'eau de mer; et
- b) devrait être raccordé à ces boîtes par l'intermédiaire de soupapes, tuyaux et crépines de section équivalentes au total de celles des aspirations.

#### **3.2.2 LES BOITES D'ENTREES D'EAU DE MER**

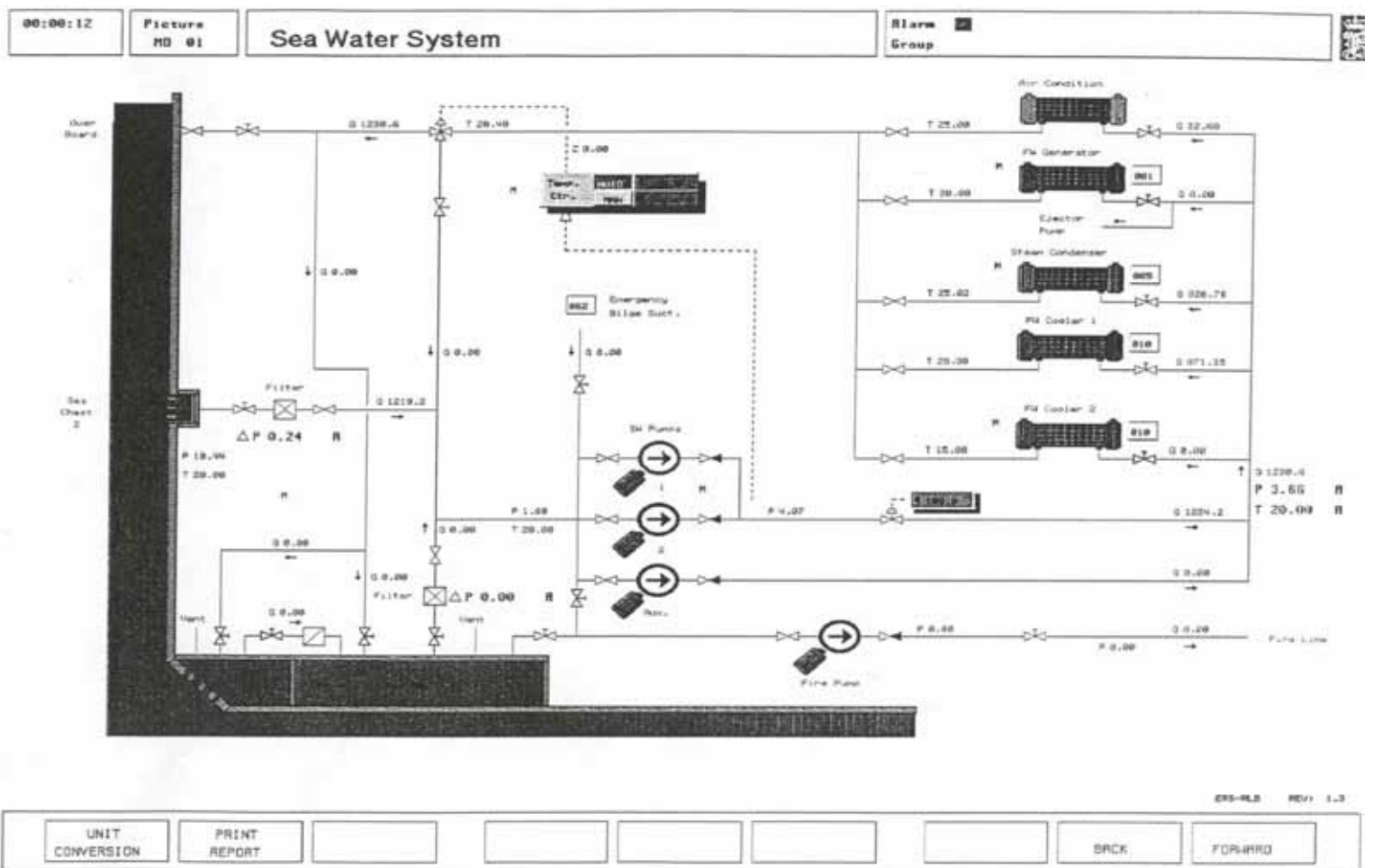
- a) devraient être installées de chaque côté du navire;
- b) devraient être immergées le plus profondément possible;
- c) devraient être ouvertes à la mer sur une surface d'au moins cinq à six fois la section totale des prises d'aspiration desservies par le caisson d'eau de mer;
- d) devraient être munies sur le bordé du navire d'une crépine ayant des perforations d'environ 20 mm de diamètre pour empêcher l'entrée de grosses particules de glace;
- e) devraient être munies d'une prise de vapeur à basse pression pour nettoyer la crépine;
- f) devraient être munies d'une conduite d'aération depuis la prise d'eau de mer qui soit de dimension égale à celle de la conduite d'aspiration.

Des soupapes et des tuyautages de dérivation devraient être prévus au niveau des décharges à la mer de l'eau de refroidissement pour que l'eau chaude puisse être refoulée vers les boîtes d'eau de mer afin d'empêcher toute obturation par la glace.



- Ligne de recirculation munie de soupapes isolatrices
- Une réduction de l'aire des tuyaux peut être envisagée considérant que l'eau est froide
- Gardez la température du retour des moteurs jusqu'à la crépine au-dessus de 20° C
- Prise d'eau de mer haute tenue fermée
- On peut ajuster la soupape de la prise d'eau de mer basse
- Fermez la soupape de rejet à la mer autant que possible

**Figure 3.2 : ARRANGEMENT SUGGÉRÉ PAR L'OMI (Vue sur bâbord, tribord similaire) – Vue en section**



### 3.3 CONCEPTION D'UNE BOÎTE D'EAU DE MER DU TYPE « CHICANE »

Le type de boîte d'aspiration illustré à la figure 3.3 est fréquemment utilisé sur les brise-glaces de la mer Baltique. Il contrôle le blocage du circuit d'aspiration du fait que la grille d'entrée d'eau de mer est séparée du tuyau d'aspiration des pompes par l'érection d'une plaque verticale entre les deux. Ainsi, toute glace introduite dans la boîte est forcée de se diriger vers le haut bien à l'écart de l'aspiration des pompes.

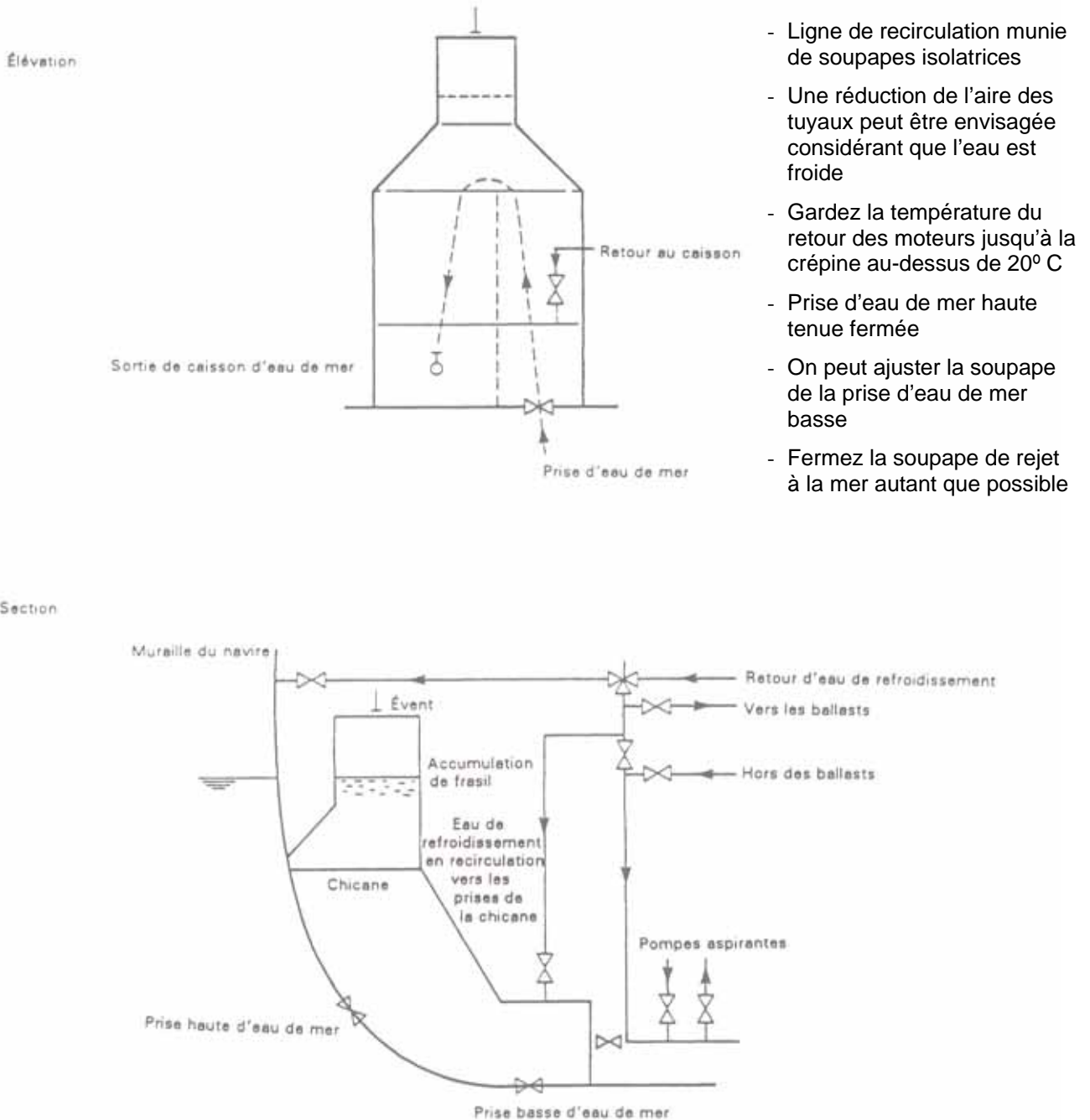


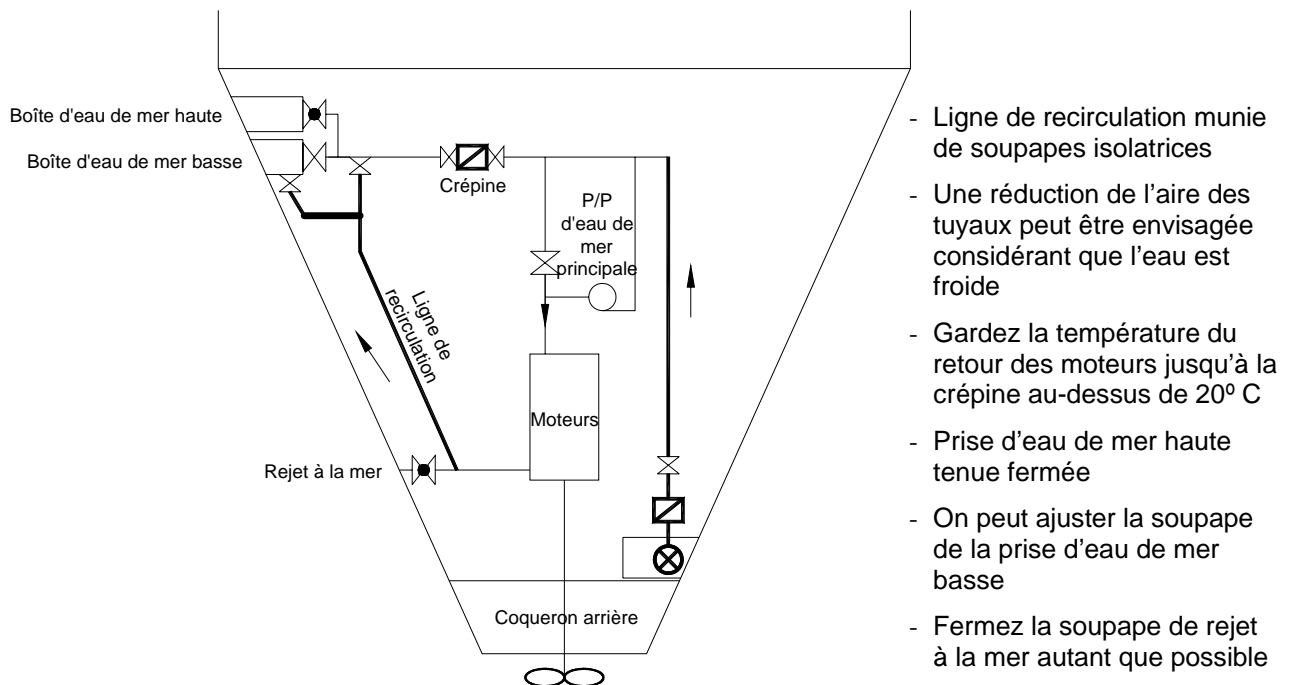
Figure 3.3 : Boîtes d'eau de mer de type « chicane »  
- Vue en élévation et en section



## CONCEPTION UTILISANT UNE BOITE D'EAU DE MER SITUÉE A L'ARRIERE DU NAVIRE AVEC MOYEN DE RECIRCULATION

### 3.4.1 LES BOITES D'EAU DE MER

- devraient être situées l'une sur un côté et l'autre à l'arrière près du centre du navire;
- devraient être munies d'une connexion d'air comprimé ou de vapeur à basse pression pour les nettoyer; et
- devraient être connectées à l'atmosphère par des tuyaux d'évents conformes aux règles des sociétés de classification.



**Figure 3.4 : Déglaceur utilisant une boîte d'eau de mer située à l'arrière – Vue en plan**

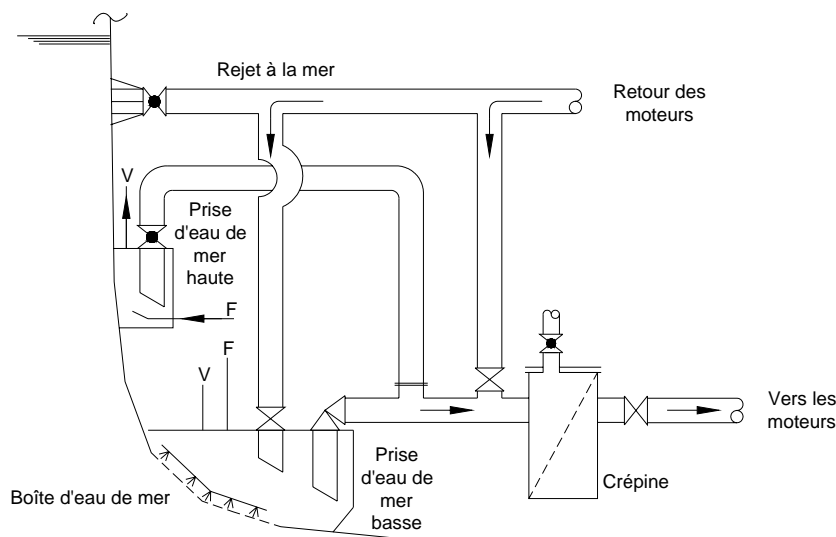
### DEGLAÇAGE UTILISANT LES RETOURS A LA BOITE D'EAU DE MER AINSI QU'À LA CREPINE

Ce type de système peut être utilisé sur un bon nombre de navires et offre une autre alternative pour éviter le blocage du circuit de refroidissement quoiqu'il nécessite une visite en cale sèche pour installer une autre soupape sur la boîte d'aspiration.

#### 3.5.1 LES BOITES D'EAU DE MER

- devraient être situées de chaque côté du navire;
- devraient être munies d'une connexion d'air comprimé ou de vapeur à basse pression pour les nettoyer; et
- devraient être connectées à l'atmosphère par des tuyaux d'évents conformes aux règles des sociétés de classification.

Comme vous pouvez le constater à la figure 3.5, l'eau chaude de la décharge par-dessus bord est dirigée vers les boîtes d'aspiration et les crépines par de la tuyauterie et des soupapes.



- Ligne de recirculation munie de soupapes isolatrices
- Une réduction de l'aire des tuyaux peut être envisagée considérant que l'eau est froide
- Gardez la température du retour des moteurs jusqu'à la crépine au-dessus de 20° C
- Prise d'eau de mer haute tenue fermée
- On peut ajuster la soupape de la prise d'eau de mer basse
- Fermez la soupape de rejet à la mer autant que possible

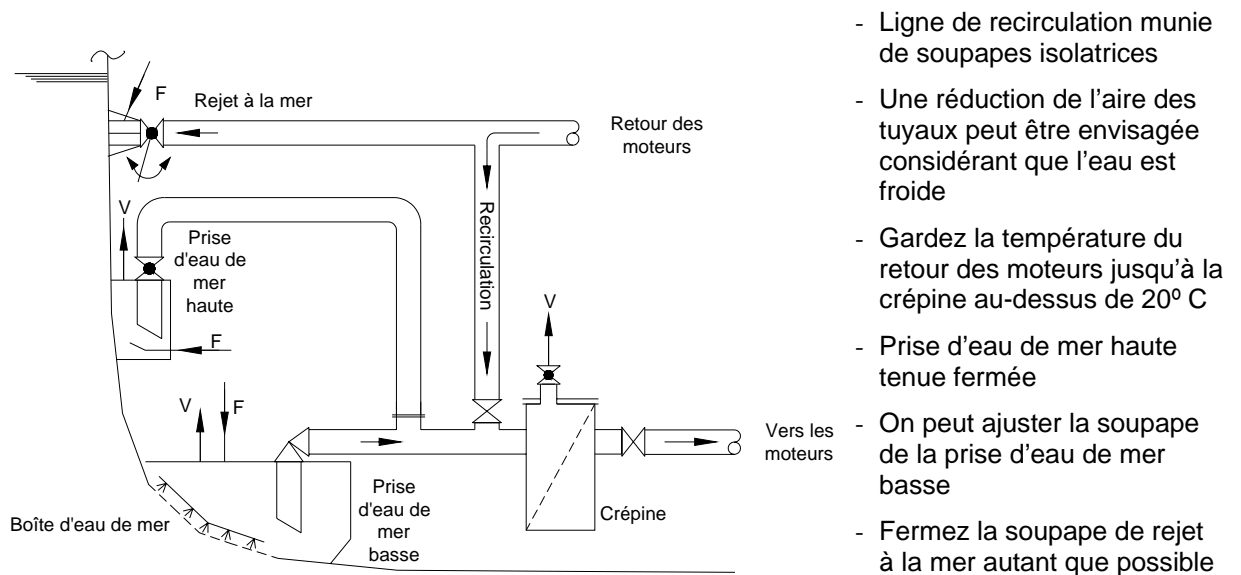
**Figure 3.5 : Déglacage utilisant les retours à la boîte d'eau de mer et à la crépine – Vue en section**

### 3.6 SYSTEME DE DEGLAÇAGE UTILISANT SEULEMENT LA RECIRCULATION A LA CREPINE

La figure 3.6 démontre cette installation qui peut être faite à tout moment si l'espace entre la boîte d'aspiration et la crépine est suffisante. Par ce moyen, on limitera du moins le problème de blocage des crépines.

#### 3.6.1 LES BOITES D'EAU DE MER

- devraient être situées de chaque côté du navire;
- devraient être munies d'une connexion d'air comprimé ou de vapeur à basse pression pour les nettoyer; et
- devraient être connectées à l'atmosphère par des tuyaux d'évents conformes aux règles des sociétés de classification.



**Figure 3.6 : Déglacage utilisant un retour à la crépine d'aspiration – Vue en section**

### **3.7 MOYENS DE REDUIRE LES PROBLEMES RELIES AUX PRISES D'EAU DE MER BOUCHEES PAR LE FRASIL**

- a) Diminuer au minimum la quantité d'eau de mer nouvelle qui transite à travers le circuit d'eau de mer du navire dans le but de réduire l'accumulation de frasil dans les crépines. Pour ce faire, l'utilisation d'une pompe d'eau de mer de capacité inférieure peut être utilisée en remplacement de la pompe d'eau de mer principale. Le débit peut être également réduit par l'étranglement de la soupape de décharge de la pompe d'eau de mer principale. De plus, le débit d'eau de mer peut être réduit considérablement aux générateurs, compresseurs d'air et de réfrigération, paliers de support d'arbre et autres refroidisseurs. Certains navires ont des prises d'eau de mer munies d'arrivée de vapeur pour favoriser la fonte du frasil. Il est souvent possible d'installer un tuyau flexible pour acheminer la vapeur aux crépines d'eau de mer. La vapeur à elle seule ne parvient pas à faire fondre la glace dans le circuit d'eau de mer. Son utilisation fait partie d'une série de mesures pour prévenir les problèmes de navigation hivernale, particulièrement lorsque le navire est désarmé ou à quai.
- b) Utiliser une seule prise d'eau de mer à la fois, de préférence la prise d'eau de mer basse. La surveillance de la pression d'eau de mer doit être effectuée de façon continue. L'observation d'une diminution de pression d'eau de mer est généralement une bonne indication de l'accumulation de frasil dans la crépine et il est alors nécessaire de nettoyer le panier de crépine en utilisation. Cette opération comporte certains risques et doit être effectuée avec la plus grande prudence. L'équipage doit d'abord mettre en fonction la crépine libre de frasil qui n'est pas utilisée et isoler celle qui est bouchée. L'équipage doit s'assurer que les soupapes de chacun des côtés de la crépine sont bien fermées avant de déboulonner son couvercle pour éviter d'inonder la salle des machines. Il se peut que les soupapes ne soient pas suffisamment étanches, que la glace accumulée gêne la fermeture des soupapes. Dans ce cas, il faut répéter l'ouverture et la fermeture de la soupape jusqu'à ce que la glace soit dégagée. Lorsque le couvercle de la crépine est déboulonné et que le panier est retiré pour le nettoyage, la soupape de succion peut être partiellement ouverte pour évacuer la glace accumulée dans la tuyauterie entre la prise d'eau de mer et la crépine (une importante quantité d'eau froide contenant du frasil peut être accumulée dans les fonds de la salle des machines). Une fois la tuyauterie dégagée le panier et le couvercle doivent être replacés. Dans des conditions de frasil extrême, il peut être nécessaire de répéter cette opération de façon continue. Pour réduire le temps de nettoyage des crépines, un palan assujéti au couvercle devrait être installé au-dessus de chacune d'elles. Des outils pneumatiques et des clés à frappe en quantité suffisante devraient être près de chaque crépine.
- c) Utiliser l'eau de ballast du navire, si l'équipage ne parvient pas à dégager les crépines des prises d'eau de mer suffisamment rapidement du frasil, si l'eau de ballast est disponible et si les réserves de stabilité du navire le permettent. Le système de ballast permet habituellement d'acheminer par gravité l'eau de ballast de certains réservoirs, tels que le coqueron arrière ou les réservoirs latéraux vers la succion de la pompe d'eau de mer. Pour diriger l'eau des réservoirs des doubles-fonds vers l'aspiration de la pompe d'eau de mer, l'utilisation d'une pompe de ballast est nécessaire. Dans les deux cas, les prises d'eau de mer haute et basse, ainsi que leurs crépines, doivent être

isolées pour éviter de perdre une grande quantité d'eau de ballast. L'étude simultanée des plans de circuits d'eau de mer et du circuit de ballast devrait permettre d'établir les différentes possibilités pour le refroidissement des appareils. Vous trouverez quelques exemples aux figures 3.8A et 3.8B.

### 3.7.1 RESUME

- a) S'assurer que toutes les soupapes du circuit opèrent librement.
- b) Utiliser une crépine à la fois pour éviter qu'elles soient bouchées toutes les deux par le frasil.
- c) Réduire le débit du rejet d'eau de mer par-dessus bord du circuit de refroidissement de la machinerie, ce qui permet de réduire la fréquence de nettoyage des crépines. (utiliser une pompe auxiliaire d'eau de mer ou étrangler la soupape de décharge de la pompe d'eau de mer).
- d) Utiliser de préférence la prise d'eau de mer basse.
- e) Pour diminuer le temps de l'opération de nettoyage, avoir un palan à chaîne situé au-dessus de chacune des crépines et suffisamment d'outils pneumatiques et autres. Libérer tous les écrous et les robinets de purge.
- f) Ne pas mettre en service les crépines sans la plaque perforée qui sert de filtre. Cette plaque filtre efficacement l'eau et empêche les morceaux de glace trop gros d'atteindre les refroidisseurs et ainsi causer un blocage total du circuit de refroidissement.**
- g) S'assurer que l'accumulation de la glace n'empêche pas la fermeture de la soupape d'entrée d'eau mer de la crépine.
- h) S'assurer du bon fonctionnement de la soupape d'injection de cale au cas où un envahissement surviendrait lors de l'opération de nettoyage des crépines. Ne pas pomper le mélange d'hydrocarbures à la mer. Disposer les soupapes du système de ballast de façon à ce que le mélange d'hydrocarbures soit pompé dans un réservoir à ballast. Ce réservoir devra être nettoyé au prochain port.
- i) Aviser la timonerie de l'opération de nettoyage.

### 3.7.2 PROCEDURE DE NETTOYAGE

- a) Mettre en service la prise d'eau de mer libre de glace (basse ou haute).
- b) Fermer les soupapes d'entrée et de sortie de chaque côté de la crépine d'eau de mer bouchée par le frasil.
- c) Ouvrir la soupape de ventilation du couvercle de la crépine (pour vérifier l'étanchéité des soupapes d'isolation).
- d) Retirer les boulons de fixation du couvercle de la crépine.
- e) Retirer le couvercle à l'aide du palan à chaîne.
- f) Retirer le panier de la crépine et le nettoyer.

- g) Ouvrir partiellement la soupape d'entrée d'eau de mer pour expulser le frasil accumulé dans la prise d'eau de mer et la tuyauterie, puis refermer la soupape d'entrée d'eau de mer.
- h) Remettre en opération la crépine et procéder au nettoyage de l'autre crépine tel que décrit précédemment. La garder prête pour la prochaine utilisation.



**Figures 3.7A – Accumulation de glace dans les fonds de la salle des machines après de nombreux nettoyage de la crépine**

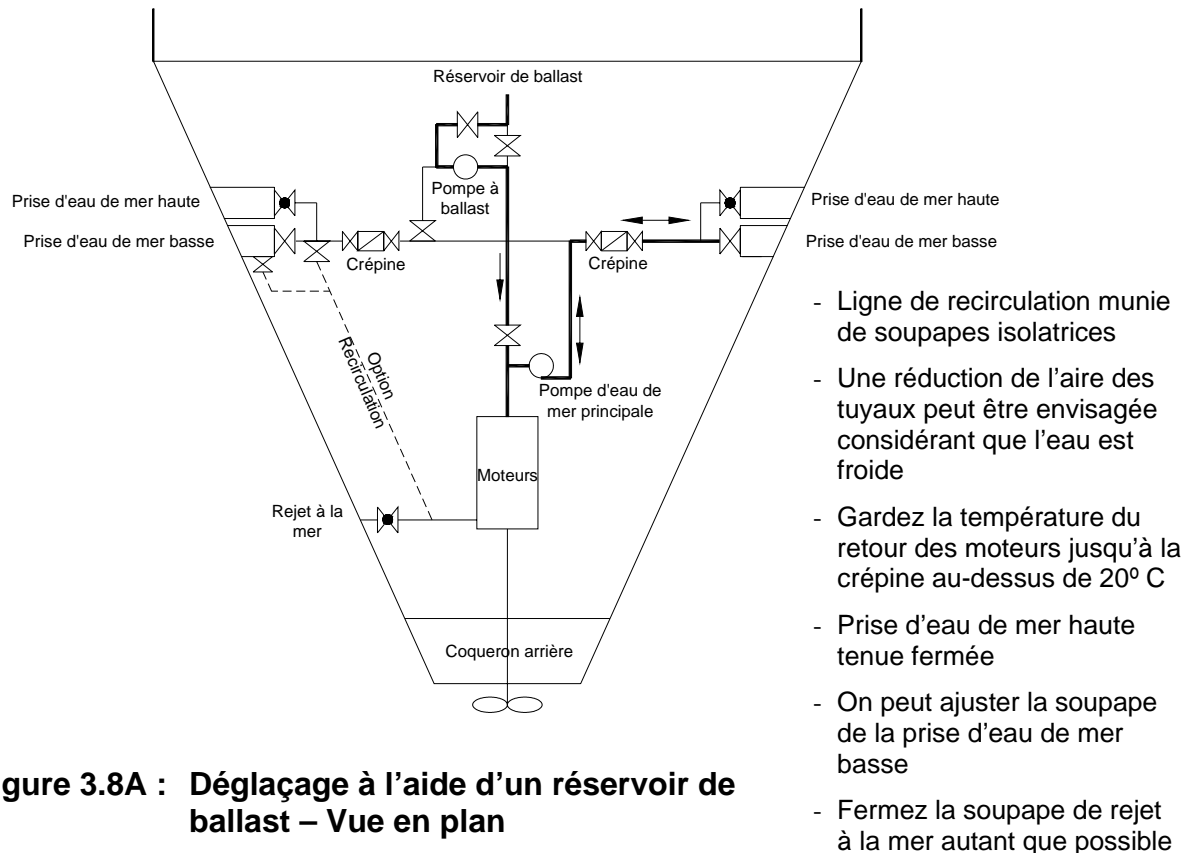


**Figures 3.7B – Accumulation de glace dans les fonds attribable au nettoyage des crépines**

### 3.8 CONCEPTION DE DEGLAÇAGE AVEC L'AIDE D'UN RESERVOIR DE BALLAST

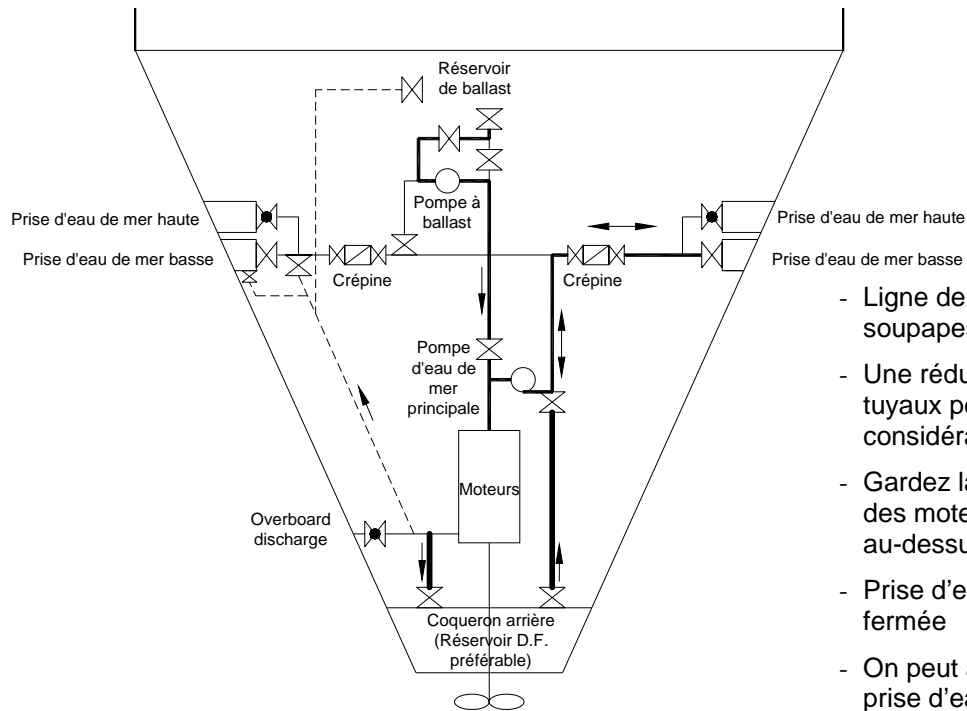
Ces eaux de ballast peuvent être utilisées comme source de refroidissement de deux façons :

- Tel que montré à la figure 3.8A, l'eau est tirée du réservoir de ballast par sa pompe et acheminée dans le circuit de refroidissement du moteur. Lorsque nécessaire, cette eau peut être refoulée aux aspirations d'eau de mer individuellement. On devra éviter de perdre une trop grande quantité d'eau. Le renversement du sens de rotation de la pompe principale de refroidissement est une bonne indication que le passage est clair et que l'on peut retourner en mode de refroidissement régulier et remplir doucement le réservoir de ballast de façon à ne pas priver le circuit de refroidissement d'eau de mer.
- Tel que montré à la figure 3.8B, l'eau est tirée d'un réservoir de ballast et réacheminée vers le même réservoir. On notera que quoique cette méthode soit efficace, habituellement elle ne sera utile que sur une courte période à moins d'avoir une très grande quantité d'eau disponible ou que le réservoir soit dans le double-fond. Si ce n'est pas le cas, on devrait utiliser en plus la méthode de la figure 3.8A (Voir ci-dessous).



**Figure 3.8A : Déglacage à l'aide d'un réservoir de ballast – Vue en plan**





- Ligne de recirculation munie de soupapes isolatrices
- Une réduction de l'aire des tuyaux peut être envisagée considérant que l'eau est froide
- Gardez la température du retour des moteurs jusqu'à la crépine au-dessus de 20° C
- Prise d'eau de mer haute tenue fermée
- On peut ajuster la soupape de la prise d'eau de mer basse
- Fermez la soupape de rejet à la mer autant que possible

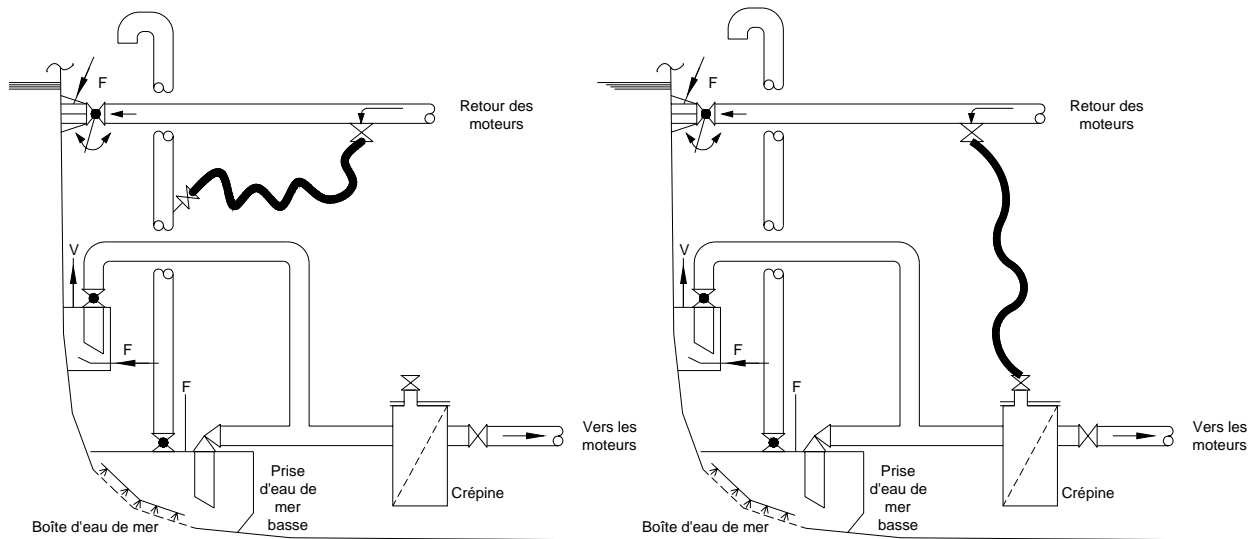
**Figure 3.8B : Déglaçage à l'aide d'un réservoir de ballast – Vue en plan**

### 3.9 DEGLAÇAGE EN CAS D'URGENCE

Il y a deux façons d'installer un moyen de secours :

- Souder un tuyau ayant une soupape sur l'évent de la caisse d'eau de mer si le diamètre du tuyau est suffisant (voir la figure 3.9A); ou
- Souder un tuyau ayant une soupape sur un nouveau couvercle de crépine. Ne pas souder sur le couvercle existant car il est probablement fait en fonte et risque de se fendiller et de se rompre causant l'envahissement de la salle des machines (voir la figure 3.9B).

Ensuite, il faudra installer un boyau<sup>5</sup> flexible de dimensions appropriées entre le rejet à la mer et la crépine ou l'évent selon le cas. On doit alors recirculer l'eau du circuit fermé de façon à maintenir l'eau de mer à une température située entre 20° et 30° C.



- Ligne de recirculation munie de soupapes isolatrices
- Une réduction de l'aire des tuyaux peut être envisagée considérant que l'eau est froide
- Gardez la température du retour des moteurs jusqu'à la crépine au-dessus de 20° C
- Prise d'eau de mer haute tenue fermée
- On peut ajuster la soupape de la prise d'eau de mer basse
- Fermez la soupape de rejet à la mer autant que possible

**Figure 3.9A : Installation de secours d'une prise d'eau de mer – Vue en section**

**Figure 3.9B : Installation de secours d'une prise d'eau de mer – Vue en section**

<sup>5</sup> Le diamètre intérieur du tuyau flexible pourra être d'au moins 75 mm pour une installation de 10 000 kW et moins et de 100 mm pour une installation de capacité supérieure. Le tuyau flexible devrait être capable de résister au vide, à la haute température et à une pression d'au moins 10 bar.

## 4. ÉQUIPEMENT DE PONT

### 4.1 TUYAUTERIE SUR LE PONT

- a) Isoler et assécher toutes les conduites d'eau sur le pont.
- b) Dans le bureau du navire, la timonerie et la salle de contrôle des machines, afficher des avis indiquant que les soupapes des purges de la ligne à incendie sont « ouvertes » ou « fermées » .
- c) Afficher des avis d'avertissement sur les contrôles locaux et à distance des démarreurs des pompes sur les circuits ayant été asséchés.
- d) Installer des boyaux de caoutchouc dans tous les drains de pont.
- e) Mettre le chauffage en marche sur les réservoirs d'eau fraîche, s'ils en sont pourvus.

### 4.2 LIGNE D'INCENDIE

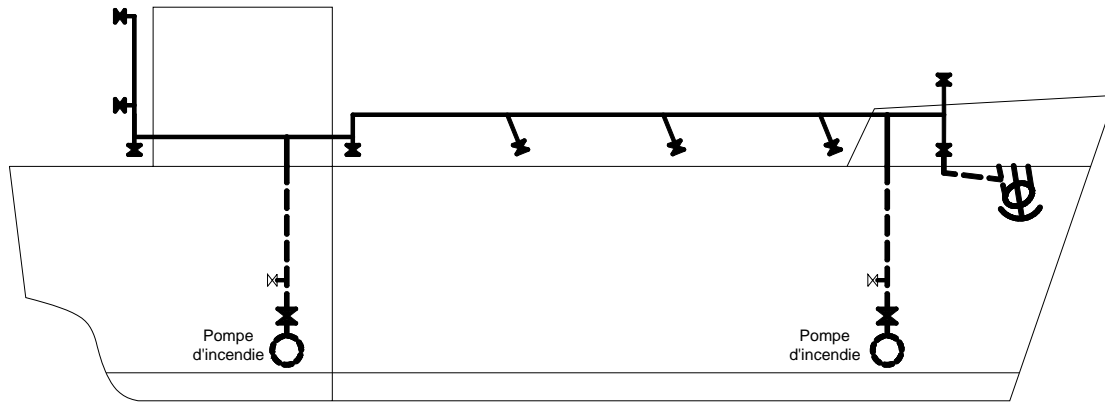
Avant de se retrouver dans une région froide, la ligne à feu doit être asséchée complètement. Ensuite, toutes les soupapes exposées au froid doivent être laissées légèrement ouvertes pour empêcher le gel du clapet sur son siège et assurer le libre fonctionnement ultérieur (lubrifier les tiges). Vous référer à la section 4.3.

Certaines installations nécessiteront l'ajout de soupapes de drainage additionnelles aux points les plus bas.

L'utilisation de la ligne à feu sous basse température nécessitera un débit d'eau constant dans toutes les lignes et les branchements exposés au froid. On peut le faire en branchant des boyaux menant par-dessus bord sur toutes les fins de lignes.

Après usage, la ligne doit être vidangée rapidement (en moins de 10 minutes). On peut le faire en ouvrant pleinement la soupape de la partie la plus basse de la ligne ainsi que les soupapes des parties les plus élevées (pont de navigation et château avant) afin de permettre à l'air qui s'y engouffre de vidanger pleinement toute la ligne.

À la suite du drainage, toutes les soupapes exposées doivent être légèrement ouvertes à l'exception de celle menant au lavage des ancres afin d'éviter une perte de pression inexplicée si jamais il y avait un feu (voir figure 4.2). Fermer soigneusement la soupape isolatrice à la rencontre du château avant.



**Figure 4.2 – Ligne d’incendie**

### 4.3 ÉQUIPEMENT DE PONT

Les grues à cargaisons sont très vulnérables aux températures froides. Des contrôles hydrauliques hésitants et des freins qui glissent sont très répandus. Ces problèmes ont entraîné des accidents graves dans le passé, incluant des pertes de vie. Pour pallier à ces difficultés, les grues doivent être réchauffées et toutes les sécurités vérifiées bien à l’avance. Dans de telles situations, les moteurs, les pompes et les éléments chauffant l’huile doivent être mis en marche.

- a) Protéger par des bâches tous les moteurs électriques et à air non-abrités comme ceux de l’échelle d’habitation, des grues à provisions, des bras de mazoutage, du sifflet avant ainsi que des boîtes d’interrupteur de démarrage des treuils d’amarrage.
- b) Démarrer les moteurs-pompes des grues à provisions, des passerelles, des portes d’échelle de pilote et du propulseur d’étrave bien avant leur utilisation. Si possible, les garder en opération continuellement. À défaut, faire tourner sporadiquement selon les besoins. Garder en marche le chauffage de l’espace et le dégivrage des portes d’acier du pilote tout au long de l’hiver.
- c) S’assurer que l’échelle de pilote n’est pas abaissée trop à l’avance, car la glace se formera sur celle-ci et deviendra glissante et dangereuse.
- d) Démarrer les moteurs-pompes des treuils d’amarrage et d’ancrage bien à l’avance. Conserver le chauffage sur l’huile hydraulique et, lorsque possible, faire tourner lentement tout cet équipement. Sinon, actionner pour une demi-heure à des périodes régulières, soit environ à toutes les 5 ou 6 heures. La fréquence d’activation dépendra des conditions locales. On vérifiera le niveau dans les réservoirs d’huile et tout réchauffeur devra être muni d’un thermostat.

- e) S'assurer que les câbles d'amarrage sur les treuils sont recouverts d'une bâche.
- f) Graisser généreusement tous les endroits prévus sur le guindeau, les grues, les treuils et leur engrenage et les mécanismes de contrôle des freins et des embrayages.
- g) Ranger tout le matériel amovible sur le pont à l'abri dans des caisses ou sur des tablettes.
- h) Lubrifier généreusement tout le matériel d'assujettissement en usage (émerillons, maillons, etc.).
- i) Ne pas utiliser de câble de manille pour saisir le matériel sur le pont parce qu'il devient rigide et impossible à manipuler. Le polypropylène et autres fibres synthétiques sont plus performants à basse température.
- j) Graisser généreusement toutes les pièces articulées sur le pont telles qu'écrou papillon, écrous, boulons, pentures de porte, chapeaux d'évent, bouchons de sonde, tiges de soupape, pivots d'échelle, pivots de bras de mazoutage, poulies, guides, glissières et câbles d'acier (Un produit antigel mélangé à de la graisse s'avère très efficace).
- k) Graisser adéquatement les roues et les tiges du mécanisme de fermeture ainsi que les guides et rouleaux des portes d'embarquement du pilote.
- l) Nettoyer la neige et la glace des passages sur le pont ainsi que les espaces entre les écoutilles.
- m) Conserver à l'abri et à la portée de la main toutes les pelles, marteaux, masses, pics à glace, torches, pots de graisse et du sel en grande quantité.
- n) Lorsque l'on fait le plein d'eau potable au port, s'assurer qu'un flot continu coule dans le boyau qui devra être enfoncé profondément dans le tuyau de remplissage pour prévenir le gel.
- o) Conserver le chauffage dans les locaux de rangement et d'approvisionnement.
- p) Assécher tous les petits fonds des locaux de rangement, du puits aux chaînes et des passages.
- q) On pourra utiliser des lignes d'attrape, des boyaux de caoutchouc ou de l'antigel écologique dans les tuyaux de sonde afin de prévenir l'éclatement des tuyaux.

#### **4.4 TRANSPORTEURS DE PRODUITS CHIMIQUES**

Dans le cas des transporteurs de produits chimiques, les douches de décontamination et les douches oculaires doivent pouvoir être utilisées quelles que soient les conditions extérieures (IBC 14.2.10).

##### **4.4.1 SOLUTIONS POSSIBLES PAR TEMPS FROID**

- a) Installer un réservoir d'eau chauffant et une pompe de circulation à l'intérieur des locaux d'habitation ou sur le pont exposé et faire circuler l'eau constamment en circuit fermé dans la canalisation pour éviter qu'elle ne gèle.

- b) Installer un système de chauffe-conduits sur les canalisations isolées du froid. Il faut s'assurer que les thermostats fonctionnent et que les câbles reçoivent suffisamment de courant pour réchauffer efficacement les canalisations.

## 5. EMBRUNS VERGLAÇANTS

### 5.1 ACCUMULATION DE GLACE A BORD

Le danger que pose la formation ou l'accumulation de glace sur les structures et les équipements exposés du bord n'est pas toujours bien compris. Une accumulation importante de glace est nuisible à plusieurs égards sur l'exploitation d'un navire et sur sa sécurité, comme par exemple : stabilité, résistance, équipement, dispositifs d'arrimage et de fermeture, etc. En raison d'événements ultérieurs dus à l'accumulation de glace sur des navires dans les eaux canadiennes, la Direction de la Sécurité maritime a publié un Bulletin de la sécurité des navires (03/1991) à titre de rappel à propos de certains problèmes qui peuvent survenir lorsqu'un navire est exploité dans les conditions hivernales sur la côte est du Canada.

#### 5.1.1 BULLETIN DE LA SECURITE DES NAVIRES

**Objet: Givrage des navires**

**Bulletin - n°: 03/1991**

**Date (A-M-J): 1991-02-14**



Ce bulletin de la Sécurité des navires vise à attirer l'attention de tous les navigateurs sur les incidents causés par le givrage des navires en service dans les eaux canadiennes, leurs conséquences possibles et les mesures de prévention qui sont à notre disposition.

Les navires sur lesquels des conteneurs sont empilés à l'avant sont particulièrement vulnérables à l'accumulation de glace sur le pont du gaillard et les zones adjacentes. De grandes quantités de glace peuvent s'accumuler et rester inaperçues pendant le jour, puisque cette partie du navire ne peut pas être aperçue de la passerelle.

Un incident très grave a été signalé récemment. Le navire de 120 mètres était en différence de 0,2 mètres lorsqu'il a quitté l'Europe, alors qu'il était en contre différence d'environ 4,0 mètres à son arrivée au port de Québec.

Une bande de cinq degrés s'est créée et le navire est devenu difficile à diriger. Le capitaine n'était absolument pas au courant du givrage qui s'était créé à l'avant jusqu'à ce qu'un pilote monte à bord et l'avertisse de la situation.

La Garde côtière canadienne a publié un document intitulé "NAVIGATION DANS LES GLACES EN EAUX CANADIENNES" - TP 5064 \* qui est mis à la disposition de tous les navigateurs. Cette publication traite des conditions météorologiques qui entraînent l'accumulation de glaces et donne une liste des fréquences radio qui offrent des renseignements sur les diverses régions du fleuve et du golfe du Saint-Laurent, ainsi que des renseignements utiles sur la navigation dans les glaces et l'aide fournie par les brise-glaces. **La réglementation canadienne** oblige les navigateurs à utiliser cette publication pour leur gouverne et la protection du navire, de l'équipage et de l'environnement.

*\* Vous pouvez vous procurer un exemplaire de ce document au Centre d'édition du gouvernement du Canada, Approvisionnement et Services Canada, Ottawa (Ontario), KIA OS9. Prix : 14,75\$.*

[http://www.tc.gc.ca/marinesafety/Bulletins/1991/03\\_f.htm](http://www.tc.gc.ca/marinesafety/Bulletins/1991/03_f.htm)

## **5.2 ANCRÉS**

Les navires qui seront probablement confrontés à des embruns verglaçants en mer doivent disposer des moyens d'éliminer cette glace des manchons d'écubier de mouillage et des guindeaux avant d'arriver en eaux restreintes.

Lorsqu'un navire approche d'une zone d'embruns verglaçants, une bonne pratique consiste à abaisser légèrement les ancres (environ 0,5 mètre) du manchon d'écubier afin de les libérer au besoin de l'accumulation de glace. Selon les conditions de la mer, on devra pouvoir éviter les dommages à la coque. Il est également conseillé de laisser en place les bosses à griffes en raison des freins qui pourraient glisser. On doit tout de même pouvoir lâcher les ancres rapidement en cas de panne électrique.

## **5.3 RISQUES ET CONSÉQUENCES**

L'accumulation de glace sur les navires, et en particulier sur les conteneurs et leurs arrimages, peut nécessiter leur déglacage. Cette opération peut retarder les opérations de déchargement. Les accumulations de glace sur les panneaux d'écoutes peuvent exiger des travaux de déglacage considérables (voir les photographies) qui non seulement prennent du temps, mais, de plus, peuvent se traduire par des dégâts mécaniques si ces opérations sont effectuées de façon négligente. Les opérations de déglacage doivent donc être toujours suivies par une inspection minutieuse.





**Figures 5.3A – Cas sévère d’accumulation de glace sur l’avant du navire**



**Figures 5.3B – Partie centrale du pont entièrement recouverte de glace**



**Figures 5.3C – Partie centrale du pont glacée**



**Figures 5.3D – Entrée du château avant et radeau pneumatique inutilisable**



**Figures 5.3E – Structure avant entièrement sous la glace**



**Figures 5.3F – Pont, tuyauterie et soupapes inaccessibles**



**Figures 5.3G – Étai du mât avant drapé de glace**



**Figures 5.3H – Visibilité restreinte à l'avant**



**Figures 5.3I – Étai du mât avant, après nettoyage**



**Figures 5.3J – Obstruction de l'accès du pont-château vers le passavant**



**Figures 5.3K – Passavant**



**Figures 5.3L – Puits formé par les rambardes glacées**



**Figures 5.3M – Effet de l'embrun verglaçant sur un navire porte-conteneur**

## 6. NAVIGATION DANS LES GLACES

Actuellement, les navires dont la coque n'est pas renforcée pour la glace fréquentent des zones qui étaient fermées il y a plusieurs années à la navigation normale pendant les mois d'hiver.

Cette situation est le résultat direct de plusieurs facteurs :

- a) aide accrue des brise-glace;
- b) meilleure observation des glaces; et
- c) meilleur service consultatif pour la programmation des trajets des navires dans les zones affectées par les glaces.

Ces facteurs ont réduit de façon substantielle les risques d'avaries causées par les glaces, à condition que le capitaine agisse de façon à se conformer aux bonnes pratiques d'exploitation en ce qui concerne la vitesse dans les glaces, les procédures d'escorte dans les glaces, les comptes rendus des types de glaces (glaces flottantes, banquises et banquises consolidées) et en suivant les routes recommandées pour la navigation dans les glaces.

Le capitaine doit consulter les publications suivantes : «*TP 5064 - Navigation dans les glaces en eaux canadiennes*», «*Instructions nautiques*», «*Mariner's Handbook*», ou des documents équivalents avant d'entrer dans les zones où il pourrait y avoir des glaces, afin d'être parfaitement informé sur les dangers existants et sur la meilleure manière de les surmonter.

Les publications susmentionnées donnent suffisamment de renseignements pour rendre la navigation sécuritaire si ces directives sont suivies à la lettre.

Au port, lors des périodes de glace épaisse, il est préférable d'amarrer le navire de telle sorte que l'étrave puisse pointer contre le courant de glace le plus intense.

### 6.1 AVARIES POSSIBLES A LA COQUE

À des températures sous le point de congélation, la résistance de l'acier aux impacts est réduite. Des contacts durs avec la glace, les quais et les défenses peuvent provoquer des ruptures de structure à un niveau d'impact nettement plus faible. Il est fortement recommandé d'examiner minutieusement les zones de contact.

Immédiatement après avoir quitté les zones de glace épaisse ou les zones où les procédures de temps froid sont en vigueur, il faut procéder à une inspection de tous les compartiments de marchandises accessibles, des espaces vides, des parois du coqueron avant, des cales à eau avant, des cofferdams et des salles de pompes pour vérifier l'intégrité de la coque.



## 7. ENGINES DE SAUVETAGE

Il faut éliminer régulièrement les accumulations de glace des embarcations de sauvetage, des canots de secours et du matériel de mise à l'eau pour faciliter leur lancement, si nécessaire. Un maillet de déglacage doit se trouver à proximité des canots et des radeaux de sauvetage.

### 7.1 EMBARCATIONS DE SAUVETAGE ET CANOTS DE SECOURS

Toute embarcation de sauvetage non couverte, de même que l'échelle d'accès, doit être protégée de la neige ou de la pluie à l'aide d'une bâche appropriée. Éviter les matériaux en fibres naturelles pour les bosses, les échelles des embarcations, les cordes et les bâches de protection car les fibres naturelles absorbent l'humidité, ce qui entraîne une perte de flexibilité et de durabilité par temps froid.

### 7.2 PROPULSION DES EMBARCATIONS DE SAUVETAGE

Le *Recueil international de règles relatives aux engins de sauvetage (Recueil LSA)* stipule ce qui suit :

Paragraphe 4.4.6.1 « (...) Il ne faut pas utiliser à bord d'une embarcation de sauvetage un moteur dont le combustible a un point d'éclair égal ou inférieur à 43° C (lors d'un essai en creuset fermé). »

Paragraphe 4.4.6.2 « (...) Les dispositifs de mise en marche du moteur et les aides au démarrage doivent permettre de faire démarrer le moteur à une température ambiante égale à -15° C dans un délai de deux minutes à compter du début des opérations de démarrage (...) »

#### 7.2.1 MAZOUT

L'aptitude à l'allumage des mazouts pour moteurs diesel marins est d'une importance capitale pour le temps de démarrage d'un moteur diesel par temps froid. Les mazouts ayant un indice de cétane plus élevé possèdent une meilleure aptitude à l'allumage. Se référer au tableau 7.2.

La caractéristique du point de trouble de mazout doit être conforme aux valeurs de températures prescrites au paragraphe 4.4.6.2 du *Recueil LSA* pour éviter que de la cire colmate le filtre à carburant et bouche la canalisation de carburant.

Les directives sur les qualités d'allumage acceptables doivent être obtenues du manuel du fabricant du moteur du canot de sauvetage.

Les compagnies pétrolières ont commercialisé des produits de qualité d'hiver qui possèdent nombre des caractéristiques souhaitables pour le démarrage des moteurs par temps froid.

D40	D25
-----	-----

Densité	Kg/l	MAX	.8350	.8750
Point d'éclair	° C		45	45
Viscosité à 40° C	CST	MIN	1.3	1.9 (1+3)
Indice de cétane ASTM		MIN	43	43
Point de trouble	° C	MAX	-36/-39	-
Janv., fév., du 16 au 30 nov., déc.			-	-24
Du 1 au 15 nov.			-	-20
Soufre	PPM	MAX	475	475

**Tableau 7.2 – Caractéristiques du mazout d'hiver**

Lors d'un ravitaillement avec le mazout approprié, laisser un espace suffisant dans le réservoir pour permettre l'expansion du mazout. Si un réservoir de mazout est rempli au maximum par temps froid, le mazout peut déborder à des températures plus chaudes.

#### 7.2.2 HUILE DE GRAISSAGE

L'huile de moteur ordinaire doit être remplacée par une huile multigrade telle qu'une huile 5W30 ou une huile d'un type plus approprié pour l'hiver.

Aujourd'hui, les huiles synthétiques réduisent la friction entre toutes les pièces mobiles des moteurs diesel et offrent des caractéristiques de viscosité plus linéaire. Une huile synthétique peut faciliter grandement la mise en marche par rapport à une huile multigrade, particulièrement par temps froid.

Les instructions sur la viscosité appropriée de l'huile de graissage doivent être obtenues du manuel du fabricant du moteur de l'embarcation de sauvetage.

#### 7.2.3 CHAUFFAGE ELECTRIQUE

L'appareil de chauffage électrique du moteur de l'embarcation de sauvetage doit fonctionner. Une chaufferette temporaire (chaufferette électrique portative ou lumière protégée) peut être posée sous le moteur ou à côté de celui-ci, avec une couverture ignifuge disposée dessus pour préserver la chaleur. Un appareil de chauffage électrique approuvé pour éviter des chocs électriques ou éviter les risques d'incendie doit être utilisé. Les câbles électriques traversant des ouvertures telles que des portes d'accès ou des fenêtres ne sont pas acceptables.

#### 7.2.4 MOTEUR REFROIDI AU LIQUIDE

Le mélange antigel doit pouvoir supporter les températures d'au moins -35° C pour éviter d'endommager le bloc-cylindres. En 2003, on a enregistré des températures record de -40° C à Port-Alfred au Québec pendant quatre jours consécutifs.

### **7.3 BOSSOIRS**

Toutes les poulies, tambours et câbles où l'eau peut s'infiltrer doivent être graissés pour éliminer l'eau et pour les protéger contre l'eau gelée, qui pourrait endommager ces équipements ou en gêner le fonctionnement.

De l'huile émulsionnée du boîtier réducteur du bossoir peut se solidifier sous le froid. Cette huile contaminée doit être remplacée. Il faut alors déterminer la cause de la contamination et prendre les mesures correctives nécessaires. Une quantité excessive d'humidité dans le réducteur peut entraîner le bris du système de frein.

### **7.4 RADEAUX DE SAUVETAGE**

Il faut protéger les radeaux de sauvetage de la neige, de la pluie et de l'accumulation de glace à l'aide d'une bâche protectrice appropriée, de même que les échelles d'embarquement. Éviter tout matériel fait en fibres naturelles pour les bosses, les échelles d'embarquement, les cordes ou les bâches protectrices car les fibres naturelles absorbent l'humidité et perdent leur souplesse et leur durabilité par temps froid.

## 8. EMMÉNAGEMENTS

### 8.1 LOGEMENT

- a) Le chauffage à vapeur des logements doit être en marche. La vapeur doit être le moyen principal de chauffage et être secondée par des chaufferettes de cabine individuelles (selon l'équipement). Ceci contribue à isoler le logement du froid et empêche les tuyaux d'eau douce de geler. Si le navire n'est pas isolé et est dépourvu d'une enveloppe de pare-vapeur, **il faut éviter toute introduction d'humidité dans l'air par temps froid**, car la vapeur se condenserait entre les parois et les plafonds, ce qui créerait un risque d'incendie à proximité des circuits électriques.
- b) Il est conseillé de couvrir les cavités des hublots et des fenêtres de polyéthylène ou de Perspex de façon à créer une isolation par couche d'air (lorsque ces éléments ne sont pas du type à double vitrage ou ne sont pas chauffés). Ces mesures contribuent à la réduction de la formation de glace sur la surface intérieure.
- c) S'assurer que toutes les portes doubles menant au logement, les portes menant aux magasins, aux passages et aux soutes restent fermées en tout temps. Garder le logement légèrement pressurisé. Faire recirculer l'air tout en s'assurant que les recommandations précédentes sont suivies.
- d) Les marches, les ponts, les coursives et les passages à l'intérieur du logement ou autour de celui-ci doivent être exempts de glace accumulée et de neige par déneigements ou épandages réguliers de sel. Du sel à gros grains doit être répandu généreusement sur les coursives du pont, les passerelles et les marches d'échelle pour prévenir les chutes accidentelles. Il faut garder à bord une réserve suffisante de sel de déglçage, qui doit être facilement accessible à cette fin.

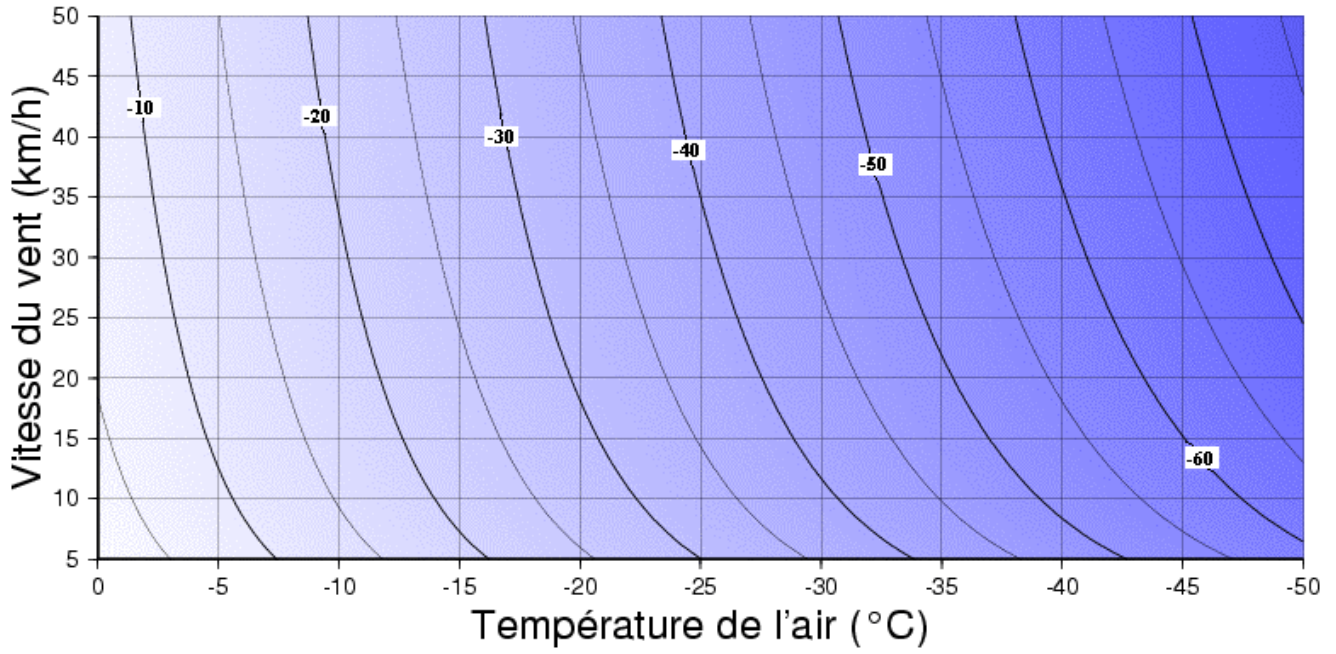
### 8.2 PROTECTION DE L'EQUIPAGE

- a) Tout le personnel à bord doit être instruit sur les dangers inhérents au travail à des endroits exposés et doit savoir quel type et quelle quantité minimum de vêtement il faut porter.
- b) Il est préférable de porter plusieurs couches de vêtements (au lieu d'une seule combinaison lourde) car l'air qui se trouve entre les couches de vêtements permet une meilleure isolation, et donc une réduction de la perte de chaleur corporelle. Porter des mitaines (au lieu de gants), ainsi que plusieurs couches de vêtements coupant le vent et imperméables, ainsi que deux paires de bas (une paire de bas en coton sur la peau, puis une paire de bas en laine).
- c) L'utilisation de vêtements permettant la ventilation réduit la transpiration, qui peut se congeler. Une peau humide gèle plus rapidement qu'une peau sèche.
- d) Il est naturel que l'on transpire au travail. Il ne faut pas enlever un vêtement lorsqu'on se trouve dans un lieu exposé. Se rendre plutôt au logement et se sécher.
- e) Dans la mesure du possible, travailler avec le dos tourné au vent.

- f) Il doit y avoir suffisamment d'espace à l'intérieur des gants pour assurer le maintien de la circulation.
- g) Les capuchons et les chapeaux doivent être portés avec les oreilles recouvertes. Une bonne partie de la chaleur corporelle se perd par la tête et le cou s'ils sont laissés sans protection.
- h) Ne jamais frotter une zone engourdie car cela pourrait endommager une peau gelée. Lorsque la peau gèle, il faut la réchauffer graduellement et ne pas la tremper dans de l'eau chaude, car cela pourrait causer des dommages permanents à la peau et aux tissus corporels.
- i) Par températures extrêmes, se toucher les joues et le nez avec les doigts pour détecter une sensation. Les mains, la figure, les oreilles et les pieds sont des endroits qui sont particulièrement vulnérables au gel local. Une absence de sensation est l'indication probable de gelure. Entrer dans une zone chauffée immédiatement. Lors de travaux en groupes, garder à vue vos collègues pour détecter tout signe d'engourdissement ou des taches de blanc (l'engelure se produit lorsque les tissus de la peau commencent à geler).
- j) Lorsque l'on sort par des températures sous le point de congélation, il faut se rappeler que le facteur de refroidissement éolien aggrave les effets du froid; par conséquent, les engelures peuvent se produire plus rapidement.
- k) Les engelures et l'hypothermie sont des dangers très réels qui sont associés au froid. Prendre soin de bien se protéger contre ces risques. Ne jamais travailler seul par temps extrêmement froid.
- l) Il faut noter que les vêtements ne réchauffent pas le corps par eux-mêmes. Le corps se réchauffe en générant sa propre chaleur et la chaleur corporelle à son tour réchauffe les couches d'air prises entre la peau et les vêtements.
- m) Le frissonnement est le premier signe que le corps tente de combattre le froid en générant plus de chaleur. Cependant, si l'exposition est sévère, le corps est incapable de conserver ou de générer suffisamment de chaleur pour maintenir la température centrale du corps. Dans de tels cas, le grelottement s'arrête, la perte de conscience s'ensuit et ensuite la mort en raison de l'exposition au froid ou de l'hypothermie. Exécuter un réchauffement actif ou passif. Si aucune mesure ou équipement n'est disponible, avoir recours au contact corps à corps pour transmettre de la chaleur et sauver la vie.

TOUS LES MEMBRES D'ÉQUIPAGE ET LES OFFICIERS DOIVENT BIEN LIRE ET COMPRENDRE LES PRÉCAUTIONS SUSMENTIONNÉES ET DOIVENT SE FAMILIARISER ET SUIVRE TOUTES LES TECHNIQUES DE SURVIE IMPORTANTES PAR TEMPS FROID.

# Refroidissement éolien



### Tableau de calcul du refroidissement éolien

où  $T_{\text{air}}$  = Température de l'air en °C et  $V_{10}$  = Vitesse observée du vent à une altitude de 10 m, en km/h.

$T_{\text{air}}$	5	0	-5	-10	-15	-20	-25	-30	-35	-40	-45	-50
$V_{10}$												
5	4	-2	-7	-13	-19	-24	-30	-36	-41	-47	-53	-58
10	3	-3	-9	-15	-21	-27	-33	-39	-45	-51	-57	-63
15	2	-4	-11	-17	-23	-29	-35	-41	-48	-54	-60	-66
20	1	-5	-12	-18	-24	-30	-37	-43	-49	-56	-62	-68
25	1	-6	-12	-19	-25	-32	-38	-44	-51	-57	-64	-70
30	0	-6	-13	-20	-26	-33	-39	-46	-52	-59	-65	-72
35	0	-7	-14	-20	-27	-33	-40	-47	-53	-60	-66	-73
40	-1	-7	-14	-21	-27	-34	-41	-48	-54	-61	-68	-74
45	-1	-8	-15	-21	-28	-35	-42	-48	-55	-62	-69	-75
50	-1	-8	-15	-22	-29	-35	-42	-49	-56	-63	-69	-76
55	-2	-8	-15	-22	-29	-36	-43	-50	-57	-63	-70	-77
60	-2	-9	-16	-23	-30	-36	-43	-50	-57	-64	-71	-78
65	-2	-9	-16	-23	-30	-37	-44	-51	-58	-65	-72	-79
70	-2	-9	-16	-23	-30	-37	-44	-51	-58	-65	-72	-80
75	-3	-10	-17	-24	-31	-38	-45	-52	-59	-66	-73	-80
80	-3	-10	-17	-24	-31	-38	-45	-52	-60	-67	-74	-81

<b>GUIDE CONCERNANT L'ENGELURE</b>
Risque faible d'engelure pour la plupart des gens
Risque croissant d'engelure pour la plupart des gens en 10 à 30 minutes d'exposition
Risque élevé pour la plupart des gens en 5 à 10 minutes d'exposition
Risque élevé pour la plupart des gens en 2 à 5 minutes d'exposition
<b>Risque élevé pour la plupart des gens en 2 minutes d'exposition ou moins</b>

## Refroidissement éolien : minutes avant l'engelure

Les valeurs suivantes sont approximatives.

Température (° C) \ Vent (km/h)	-15	-20	-25	-30	-35	-40	-45	-50
10	*	*	22	15	10	8	7	2
20	*	30	14	10	5	4	3	2
30	*	18	11	8	5	2	2	1
40	42	14	9	5	5	2	2	1
50	27	12	8	5	2	2	2	1
60	22	10	7	5	2	2	2	1
70	18	9	5	4	2	2	2	1
80	16	8	5	4	2	2	2	1

\* = Engelure peu probable

La vitesse du vent, en km/h, est prise à la hauteur standard de 10 mètres (telle qu'indiquée dans les observations météo).

Légende :

Engelure possible en 2 minutes ou moins

2

Engelure possible en 3 à 5 minutes

5

Engelure possible en 6 à 10 minutes

10



## Dangers du refroidissement éolien

Avant de sortir, en hiver, vérifiez le refroidissement éolien. Assurez-vous d'être prêt à affronter le temps qu'il fait. Même un refroidissement éolien modéré peut être dangereux en cas d'exposition prolongée.

**Remarque :** Les lignes directrices sur l'engelure dans le tableau ci-dessous s'appliquent aux adultes en santé.

Dangers du refroidissement éolien et risque d'engelure			
Refroidissement éolien	Risque d'engelure	Danger pour la santé	Ce qu'il faut faire
0 à -9	Faible	- Le refroidissement éolien augmente un peu l'inconfort.	- S'habiller chaudement, en fonction de la température extérieure.
-10 à -27	Faible	- Inconfortable. - Risque d'hypothermie si à l'extérieur pendant de longues périodes sans protection adéquate.	- Porter plusieurs couches de vêtements chauds, sous un coupe-vent. - Porter un chapeau, des mitaines et un foulard. - Rester actif.
-28 à -39	Risque croissant : la peau exposée peut geler en 10 à 30 minutes	- Surveiller tout engourdissement ou blanchissement de la figure, des doigts, des orteils, des oreilles ou du nez. - Risque d'hypothermie si à l'extérieur pendant de longues périodes sans protection adéquate.	- Porter plusieurs couches de vêtements chauds, sous un coupe-vent. - Couvrir toute la peau exposée : porter un chapeau, des mitaines et un foulard, passe-montagne ou masque. - Rester actif.
-40 à -47	Risque élevé : la peau exposée peut geler en 5 à 10 minutes*	- Surveiller tout engourdissement ou blanchissement (gelure grave) de la figure et des extrémités (doigts, orteils, oreilles, nez) - Risque d'hypothermie si à l'extérieur pendant de longues périodes sans protection adéquate.	- Porter plusieurs couches de vêtements chauds, sous un coupe-vent. - Couvrir toute la peau exposée : porter un chapeau, des mitaines et un foulard, passe-montagne ou masque. - Rester actif.
NIVEAU D'AVERTISSEMENT** -48 à -54	Risque élevé : la peau exposée peut geler en 2 à 5 minutes*	- Surveiller fréquemment les extrémités pour tout engourdissement ou blanchissement (gelure grave). - Sérieux risque d'hypothermie si à l'extérieur pendant de longues périodes.	- Il faut être prudent et s'habiller très chaudement avec plusieurs couches de vêtements chauds, sous un coupe-vent. - Couvrir toute la peau exposée : porter un chapeau, des mitaines et un foulard, passe-montagne ou masque. - Se préparer à annuler ou à raccourcir les activités extérieures. - Rester actif.
-55 et valeurs plus importantes	Risque élevé : la peau exposée peut geler en moins de 2 minutes	<b>DANGER!</b> - Les conditions extérieures sont dangereuses.	- Rester à l'intérieur.

\* En présence de vents soutenus de plus de 50 km/h, l'engelure peut survenir en moins de temps.

\*\* Dans certaines parties du pays au climat plus doux (comme le sud de l'Ontario ou les provinces de l'Atlantique, sauf le Labrador), l'avertissement de refroidissement éolien est

émis à -35° C environ. Plus au nord, les gens sont davantage accoutumés au froid et leur corps s'est adapté à des conditions plus rigoureuses. Environnement Canada émet donc des avertissements de refroidissement éolien à des valeurs progressivement plus élevées en se déplaçant vers le nord. La majeure partie du Canada est avertie à environ -45° C. Les résidents de l'Arctique, du nord du Manitoba et du nord du Québec sont avertis à -50° C environ, et ceux de l'Extrême-Arctique, à -55° C environ.

### **Records canadiens de refroidissement éolien**

La population canadienne doit faire face à des refroidissements éoliens de toutes sortes. L'Arctique est certainement la capitale canadienne du refroidissement éolien, tandis que Vancouver et Victoria profitent du temps le plus doux. Le tableau ci-dessous montre les refroidissements éoliens les plus élevés enregistrés (sur une période de 30 ans) pour chaque ville.

<b>Les refroidissements éoliens les plus élevés enregistrés (sur une période de 30 ans)</b>				
<b>Ville</b>	<b>Date</b>	<b>Refroidissement éolien</b>	<b>Vitesse du vent (km/h)</b>	<b>Température (° C)</b>
Québec	12 février 1967	-52	43	-33.3
Montréal	23 janvier 1976	-49	45	-30.6
Halifax	13 février 1967	-41	48	-24.4
Charlottetown	18 janvier 1982	-50	37	-32.4

## 9. PASSERELLE DE NAVIGATION

Tous les navires doivent être munis d'un dispositif convenable permettant de dégivrer suffisamment de fenêtres du poste de direction de la manœuvre pour assurer un champ de vision libre vers l'avant et vers l'arrière.

Il faut éviter qu'il y ait de l'humidité dans l'air du système de chauffage afin d'empêcher les fenêtres de s'embuer et de givrer.

Les fenêtres susmentionnées doivent être munies d'un moyen efficace pour éliminer la glace fondue, la pluie verglaçante, la brume de neige et les embruns de l'extérieur, ainsi que la condensation accumulée à l'intérieur. Un dispositif mécanique permettant d'éliminer l'humidité de la surface extérieure d'une fenêtre doit avoir un mécanisme de fonctionnement protégé du gel ou de l'accumulation de glace qui pourrait gêner son fonctionnement.

- a) S'assurer que les moyens de chauffage de chaque fenêtre de la passerelle restent en marche en tout temps (selon l'équipement), lorsque les températures sont sous le point de congélation. Des changements brusques de température causés par le facteur de refroidissement peuvent faire fissurer le verre en raison d'un choc thermique.

*Remarque : si les moyens susmentionnés n'existent pas, la pose d'un film de matériau transparent thermorétractible sur chaque fenêtre permet de réduire les pertes de chaleur et d'empêcher le givrage et la condensation.*

*On peut également avoir recours à la ventilation forcée, orientée à chaque fenêtre, à l'aide d'un ventilateur portatif et de conduits improvisés fabriqués en polyéthylène, dont la chaleur provient du système de chauffage de bord.*

*Dans la plupart des cas, il faut disposer de grattoirs et de papiers essuie-tout sans charpie.*

- b) Des chaufferettes individuelles doivent être gardées dans la timonerie pendant l'hiver (selon l'équipement). S'il n'y en a aucune, au moins deux appareils de chauffage portatifs (chacun de 5 000 watts et avec ventilateur) doivent être installés de manière adéquate et sécuritaire, et ce, à titre temporaire.
- c) Il faut prendre toutes les mesures pour empêcher les accumulations de glace sur les fenêtres extérieures.
- d) Vidanger la canalisation de liquide de lave-glace des fenêtres de la passerelle et laisser les drains ouverts, ou encore utiliser un liquide de lave-glace antigel efficace jusqu'à -45° C.
- e) S'assurer que les mécanismes de chauffage du sifflet et de la corne restent en marche en tout temps. S'assurer que l'air comprimé est sec.
- f) Desserrer toutes les drisses de signalisation.
- g) Les radars doivent fonctionner en tout temps.
- h) On devra éviter l'accumulation de glace sur les feux de navigation et sur les feux de pont.

- i) Les contacteurs des chauffe-conduits doivent être placés en position de fonctionnement (selon l'équipement).
- j) Les hublots tournants doivent rester en marche si nécessaire.
- k) Il faut garder en réserve un contenant de sel à gros grains dans la timonerie, surtout dans les zones de pilotage pour éviter tout accident par glissade.
- l) Les projecteurs de bâbord et de tribord doivent être opérants.
- m) S'assurer que le dispositif de chauffage des radiobalises RLS fonctionne. Il se met automatiquement en marche par commande thermostatique lorsque la température descend à moins de  $-2^{\circ}$  C.
- n) L'air comprimé du système de contrôle du moteur doit être exempt d'humidité. Le passage des tuyaux dans le puits des câbles doit être protégé contre le gel.



**Figure 9.1A – Cartes de navigation utilisées comme isolant**



**Figure 9.1B – Chauffage de la timonerie défaillant combiné à un taux d'humidité de l'air excessif**

## 10. BALLASTAGE

### 10.1 BALLAST – ÉTAT DE LA CARGAISON

Faire caler le navire dans l'eau pour atteindre un tirant d'eau au niveau duquel les prises d'eau de mer et l'hélice se trouvent bien en deçà du niveau de toute glace. Lorsqu'une telle mesure est prise, s'assurer que le tirant d'eau du navire demeure à un niveau sécuritaire, tout en conservant une profondeur d'eau sous quille adéquate.

Restreindre l'assiette (de 1 à 3 mètres – préférablement pas plus de 1 mètre) pour éviter autant que possible que la glace soit poussée sous le fond du navire et qu'ensuite elle soit aspirée par une prise d'eau de mer.

Avant de décharger les ballasts, charger la cargaison pour maintenir le tirant d'eau sécuritaire maximum (par rapport au niveau de glace).

Lors du déchargement de la cargaison, renverser la marche à suivre susmentionnée. Maintenir le tirant d'eau à sécurité maximum en ajoutant du ballast simultanément pendant le déchargement.

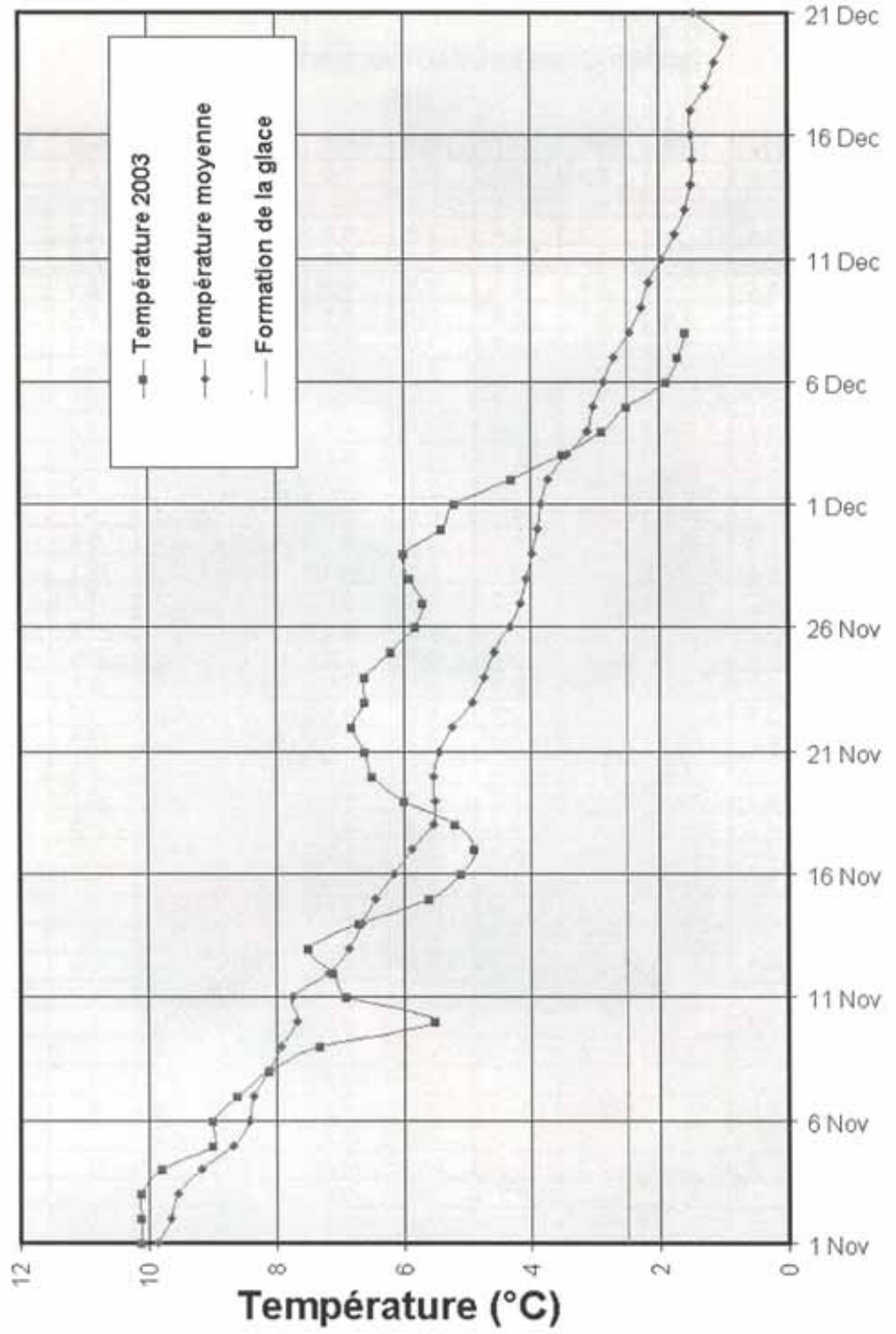
*Remarque : Cette marche à suivre peut s'avérer impraticable avec des ballasts d'eau douce dans les conditions de froid extrême. Rechercher des conseils sur place.*

### 10.2 PRECAUTIONS A PRENDRE AVEC LE BALLAST PAR TEMPS FROID

- a) L'eau de mer gèle à environ  $-3^{\circ}\text{C}$  ( $28^{\circ}\text{F}$ ). S'assurer que seule de l'eau de mer de ballast tiède est gardé à bord, p. ex. échanger le ballast au milieu de l'Atlantique selon les marches à suivre spécifiées. Des tableaux des températures de surface de l'eau douce pour Montréal, Sorel, Trois-Rivières et Québec sont inclus dans les pages suivantes.
- b) Mettre en marche le chauffage à vapeur dans toutes les citernes latérales de ballast (selon l'équipement), même si les citernes sont vides. Cette mesure empêche le condensat de geler et d'endommager les canalisations.
- c) Pour tenir compte de l'expansion due au gel, baisser le niveau de liquide dans toutes les citernes de ballast et les citernes d'eau douce qui sont pleines. Lorsque le navire est à quai, vidanger, si possible, les citernes de ballast de façon à ce que le niveau de ballast se trouve sous la ligne de flottaison pour l'empêcher de geler. Verser du liquide antigel écologique dans les tuyaux de sonde pour empêcher le gel de l'eau présente dans les tuyaux ou insérer une ligne d'attrape dans le même but. Dans les conditions hivernales sévères, lorsque les doubles-fonds sont utilisés pour assurer le refroidissement interne du moteur principal, il faut tenir compte des calculs de stabilité au besoin pour prendre en compte la perte résultant de stabilité s'il faut baisser le niveau des citernes.
- d) Les opérations de ballastage et de déballastage ne doivent être effectuées qu'après s'être assuré que les tuyaux d'air sont libres. Surveiller constamment les jauges des pompes de ballast. Lors d'un déballastage, il est conseillé de vider complètement toutes les citernes pour empêcher que de petites quantités d'eau gèlent.

- e) S'assurer que les serpentins de chauffage à la vapeur dans les citernes d'eau fraîche sont ouverts (selon l'équipement). Surveiller régulièrement la température des citernes d'eau douce.
- f) Noter que l'eau de ballast ne gèle pas sous la ligne de flottaison, sauf lorsque les écoutilles de chargement sont ouvertes.

Montréal - Automne - 2003 - Fall  
Température de l'eau - Water temperature



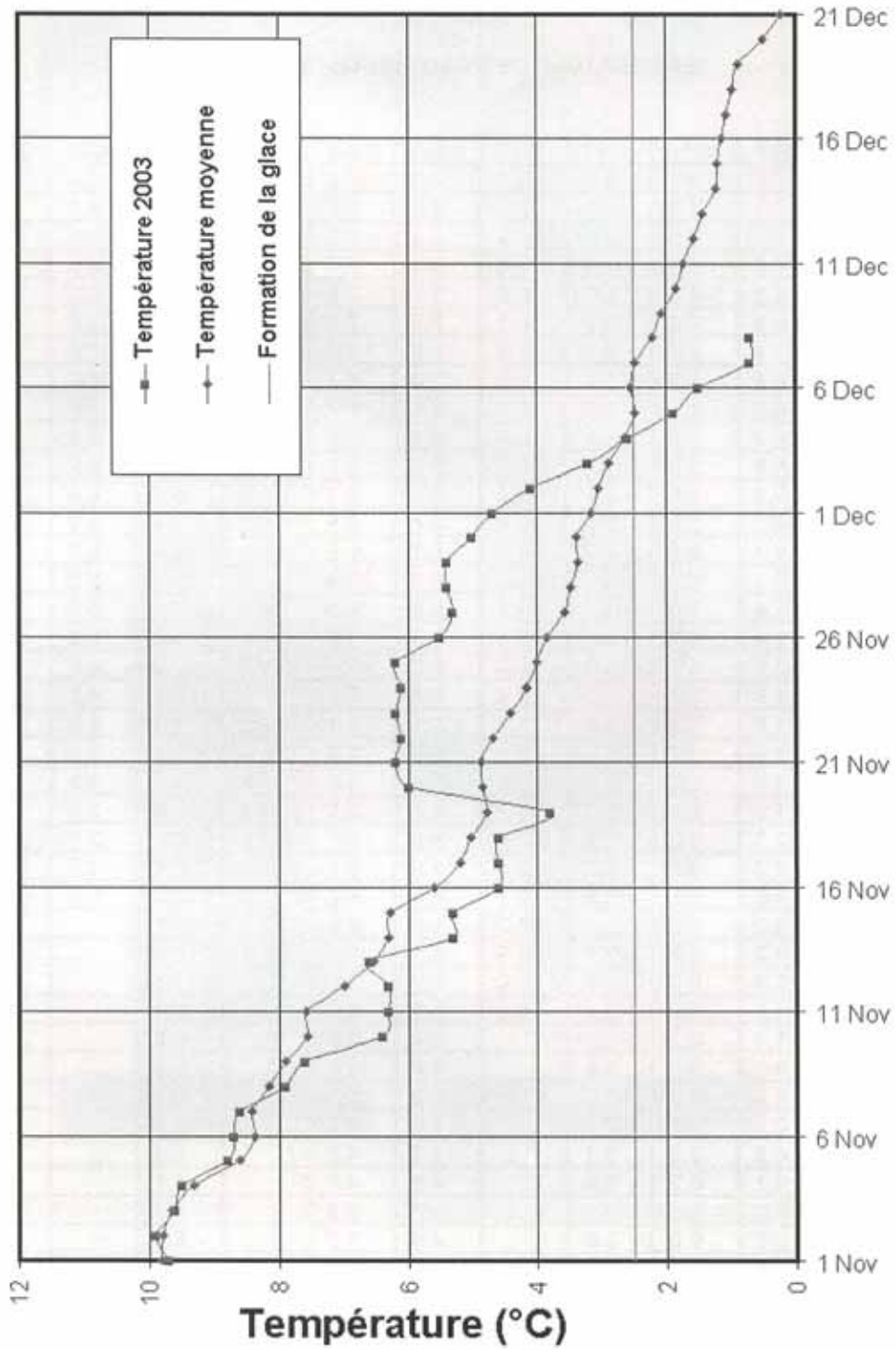


MONTREAL

TEMPERATURE DE L'EAU - WATER TEMPERATURE °C

	1994	1995	1996	1997	1998	1999	2000	2001	2002	2003	MOY /AVG
10-Nov	9.6		8.5	8.4	8.1	7.6	10.5	7.8	7.9	5.5	8.2
11-Nov	8.7		8.3	8.0	8.7	7.2	10.3	7.8	7.9	6.9	8.2
12-Nov	8.4		7.3	7.4	7.9	6.8	9.6	7.2	8.3	7.1	7.8
13-Nov	8.4		6.7	6.7	7.7	6.8	9.6	6.6	8.3	7.5	7.6
14-Nov	8.5		5.8	6.3	7.3	7.2	9.3	6.6	8.1	6.7	7.3
15-Nov	9.1	4.9	5.1	5.4	7.4	7.1	8.5	7.2	8.4	5.6	6.9
16-Nov	9.6	4.7	4.8	5.2	7.0	6.2	7.9	7.7	8.2	5.1	6.6
17-Nov	8.5	4.6	4.8	5.0	6.7	5.2	7.6	7.8	6.5	4.9	6.2
18-Nov	8.7	4.1	4.8	4.7	5.9	4.5	6.9	7.1	5.2	5.2	5.7
19-Nov	8.5	3.8	4.9	4.6	5.9	4.7	6.3	7.4	4.8	6.0	5.7
20-Nov	8.9	3.8	5.1	4.9	6.1	5.2	6.5	7.7	4.7	6.5	5.9
21-Nov	8.1	4.2	4.7	5.0	6.2	5.7	6.2	6.9	5.2	6.6	5.9
22-Nov	8.3	4.2	4.4	4.8	6.0	6.2	5.5	6.5	5.7	6.8	5.8
23-Nov	7.4	3.7	4.2	4.1	5.9	6.7	4.6	6.9	5.9	6.6	5.6
24-Nov	5.3	3.2	3.5	3.7	6.3	7.0	3.9	6.6	5.1	6.6	5.1
25-Nov	4.7	2.6	3.3	3.3	6.2	6.8	3.5	7.1	4.9	6.2	4.9
26-Nov	4.9	2.6	3.1	3.1	5.9	6.6	3.7	7.8	4.5	5.8	4.8
27-Nov	4.6	2.8	2.7	3.3	5.9	7.2	4.0	8.3	3.6	5.7	4.8
28-Nov	3.9		2.7	2.9	5.9	7.0	4.4	7.0	3.4	5.9	4.8
29-Nov	3.9		2.6	2.7	5.7	6.1	4.8	6.4	3.3	6.0	4.6
30-Nov	4.4		2.7	3.0	5.7	5.5	4.7	5.5	3.3	5.4	4.5
1-Dec	3.9		3.1	2.9	6.3	4.5	4.4	5.5	3.5	5.2	4.4
2-Dec	4.1		4.0	2.6	6.1	4.2	3.6	5.8	2.5	4.3	4.1
3-Dec	4.4		3.5	2.2	6.4	4.2	2.7	5.9	1.6	3.5	3.8
4-Dec	4.8		3.3	1.8	6.2	4.7	2.5	6.0	0.4	2.9	3.6
5-Dec	5.0		3.2	2.0	5.9	4.8	2.4	6.2		2.5	4.0
6-Dec	5.2		3.2	2.3	5.8	5.5	1.7	6.5		1.9	4.0
7-Dec	5.1		2.9	2.4	5.9	5.4	0.7	6.5		1.7	3.8
8-Dec	4.2		2.9	2.5	5.4	5.0		5.9		1.6	3.9
9-Dec	3.3		3.1	2.1	5.0	4.5		5.8			4.0
10-Dec	3.1		3.1		4.7	4.5		5.1			4.1
11-Dec	2.5		3.0		4.7	4.3		4.8			3.9
12-Dec	1.5		2.7		4.5	3.9		4.9			3.5
13-Dec	0.6		2.6		4.5	3.2		4.6			3.1
14-Dec	0.3		2.6		4.4	3.2		5.0			3.1
15-Dec	0.5		2.8		4.1	3.0		4.6			3.0
16-Dec			2.9		4.6	3.0		4.0			3.6
17-Dec			3.2		4.5	3.1		3.6			3.6
18-Dec			3.5		3.9	2.2		3.1			3.2
19-Dec			3.4		3.2	1.5		3.3			2.9
20-Dec			2.9		2.6	1.3		3.8			2.7
21-Dec			1.9			1.7		3.3			2.3

*Sorel - Automne - 2003 - Fall*  
Température de l'eau - Water temperature

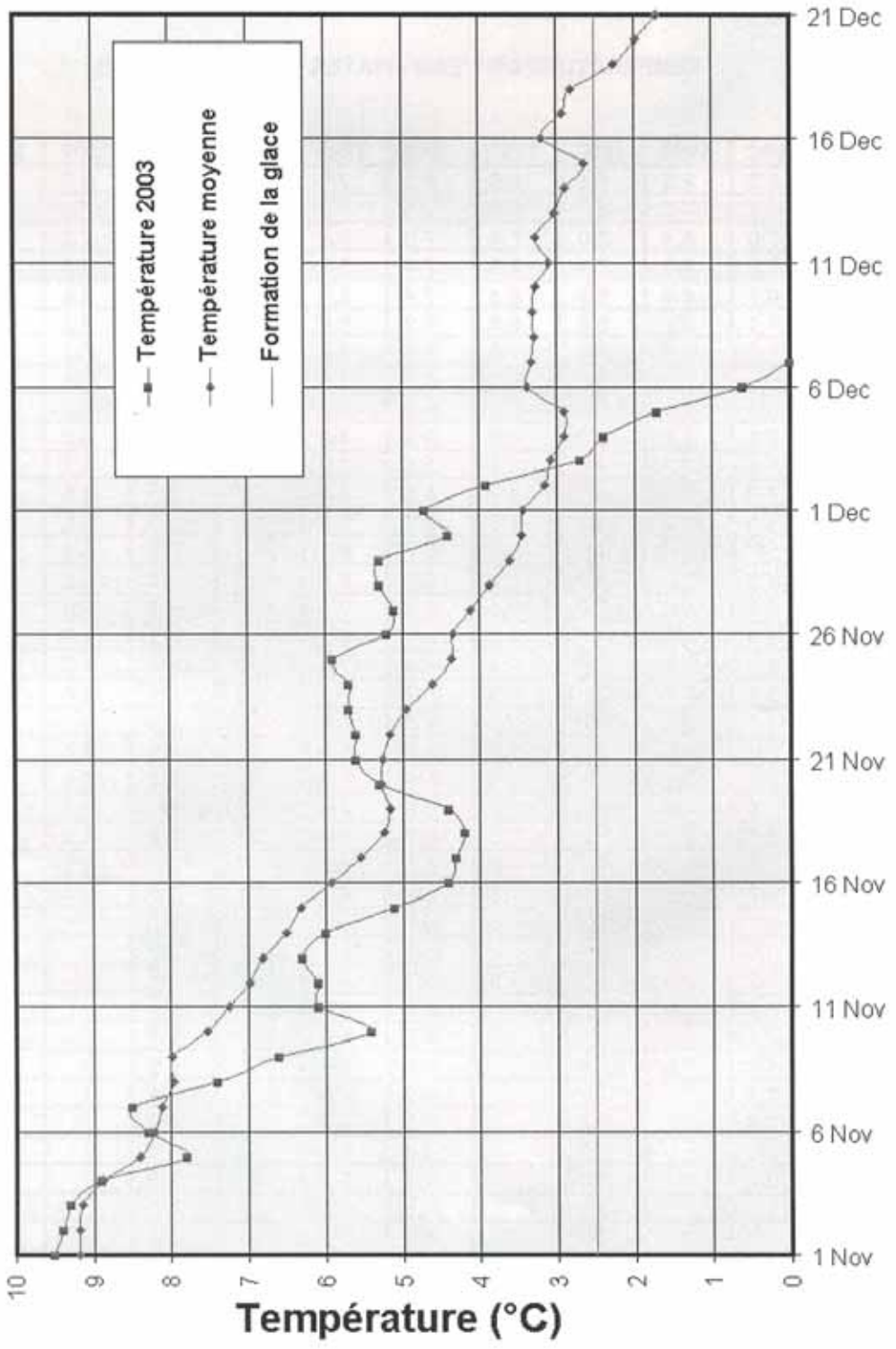


SOREL

TEMPERATURE DE L'EAU - WATER TEMPERATURE °C

											MOY
	1994	1995	1996	1997	1998	1999	2000	2001	2002	2003	/AVG
10-Nov	7.9	5.1	9.1	8.7	8.1	7.9	10.1	8.6	7.4	6.4	7.9
11-Nov	7.3	4.7	8.7	8.5	8.4	7.7	10.1	8.3	8.0	6.3	7.8
12-Nov	7.1	5.5	8.1	7.9	8.4	7.2	9.7	7.8	8.7	6.3	7.7
13-Nov	6.8	4.8	7.3	7.3	8.2	7.4	9.3	7.4	8.6	6.6	7.4
14-Nov	6.3	4.3	6.7	6.8	7.7	7.8	9.1	7.2	8.6	5.3	7.0
15-Nov	6.9	3.5	6.0	6.2	7.7	7.7	8.9	7.7	8.6	5.3	6.9
16-Nov	7.4	3.2	5.4	5.8	7.5	7.0	8.4	7.8	7.8	4.6	6.5
17-Nov	6.4	3.2	5.4	5.5	7.0	6.3	8.1	7.1	6.6	4.6	6.0
18-Nov	6.3	2.7	5.2	5.1	6.6	5.7	7.5	7.4	5.6	4.6	5.7
19-Nov	6.7	2.5	5.3	4.9	6.4	5.5	6.9	7.9	5.3	3.8	5.5
20-Nov	6.8	2.5	5.3	5.2	6.3	5.5	6.7	8.3	5.2	6.0	5.8
21-Nov	6.4	2.6	5.4	5.4	6.5	6.1	6.6	8.0	5.5	6.2	5.9
22-Nov	6.3	2.9	5.0	5.3	6.4	6.5	6.2	7.4	5.8	6.1	5.8
23-Nov	5.3	2.5	4.8	4.5	6.2	6.9	5.4	7.4	6.0	6.2	5.5
24-Nov	3.8	2.1	4.1	4.2	6.5	7.3	4.6	7.3	5.7	6.1	5.2
25-Nov	2.9	1.5	3.8	4.1	6.5	7.5	4.2	7.5	5.4	6.2	5.0
26-Nov	2.4	1.2	3.7	3.5	6.3	7.4	4.1	8.3	5.2	5.5	4.8
27-Nov	2.2	1.1	3.2	3.7	6.2	7.4	4.2	8.2	4.9	5.3	4.6
28-Nov	1.6	1.4	3.0	3.4	6.2	7.7	4.6	7.6	4.3	5.4	4.5
29-Nov	1.5	1.1	3.0	3.2	6.1	7.1	4.9	7.0	3.8	5.4	4.3
30-Nov	1.9	0.7	3.1	3.2	6.1	6.5	4.9	6.3	3.8	5.0	4.2
1-Dec	1.8	0.4	3.2	3.3	6.4	5.6	4.7	6.3	3.9	4.7	4.0
2-Dec	1.9	0.3	3.8	3.1	6.6	5.1	4.2	6.6	2.9	4.1	3.9
3-Dec	2.1	0.3	3.9	3.0	6.5	5.1	3.4	6.6	2.6	3.2	3.7
4-Dec	2.7	0.3	3.7	2.5	6.5	5.0	3.0	6.4	1.3	2.6	3.4
5-Dec	3.0	0.3	3.8	2.4	6.4	5.2	2.9	6.8	0.8	1.9	3.4
6-Dec	3.2	0.3	3.6	2.7	6.2	5.6		7.1		1.5	3.8
7-Dec	3.2	0.3	3.1	2.9	6.1	6.1		7.3		0.7	3.7
8-Dec	2.4	0.3	3.3	3.0	6.2	5.9		6.8		0.7	3.6
9-Dec	1.7	0.2	3.4	2.9	5.5	5.6		6.4			3.7
10-Dec	1.1	0.2	3.3		5.4	5.6		6.0			3.6
11-Dec	0.5	0.2	3.4		5.4	5.4		5.8			3.5
12-Dec	0.2	0.2	3.3		5.3	4.8		5.6			3.2
13-Dec	0.1	0.2	3.0		5.0	4.5		5.3			3.0
14-Dec	0.0	0.2	3.1		5.1	4.2		5.6			3.0
15-Dec	0.1	0.2	3.3		4.6	4.0		5.7			3.0
16-Dec	0.0	0.2	3.3		4.7	3.8		4.9			2.8
17-Dec	0.0	0.0	3.6		4.9	3.9		4.6			2.8
18-Dec	0.0	0.0	3.8		4.3	3.5		4.3			2.7
19-Dec	0.0	0.0	3.9		4.0	2.7		4.2			2.5
20-Dec	0.0	0.0			4.5	2.4					1.7
21-Dec	0.0	0.0				2.3					0.8

**Trois-Rivières - Automne - 2003 - Fall**  
**Température de l'eau - Water temperature**

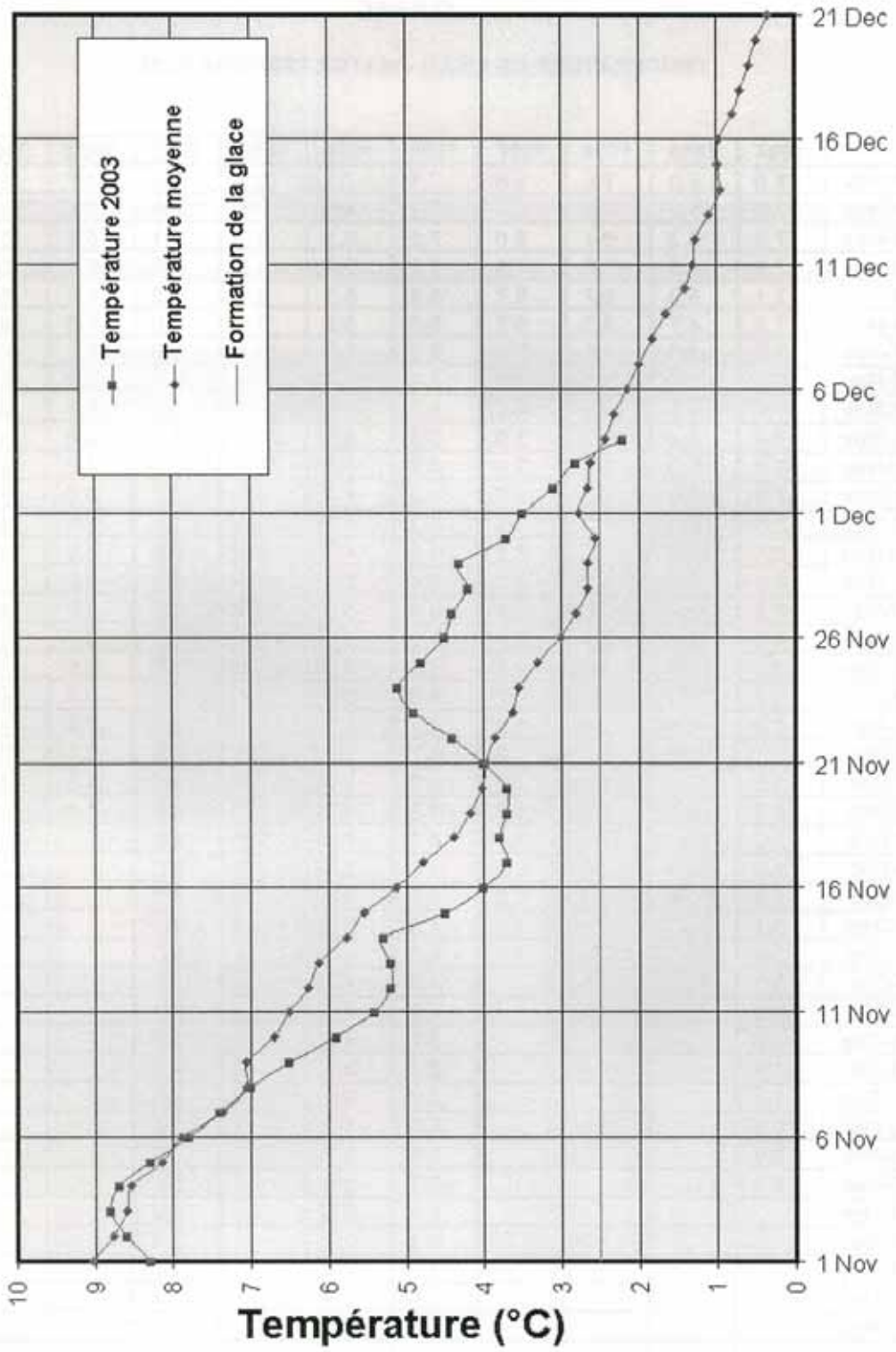


TROIS-RIVIÈRES

TEMPERATURE DE L'EAU - WATER TEMPERATURE °C

	1994	1995	1996	1997	1998	1999	2000	2001	2002	2003	MOY /AVG
10-Nov	8.2	4.5	8.6	8.6	8.1	7.6	9.8	8.1	6.5	5.4	7.5
11-Nov	6.7	4.0	8.7	8.0	7.6	7.1	9.5	7.5	7.2	6.1	7.2
12-Nov	7.0	5.4	8.0	7.4	7.8	6.6	9.3	7.0	7.9	6.1	7.3
13-Nov	7.2	4.9	7.4	7.3	7.4	5.7	9.0	6.8	8.3	6.3	7.0
14-Nov	6.7	4.0	6.2	6.3	7.4	7.1	8.8	6.5	8.4	6.0	6.7
15-Nov	7.1	3.6	5.8	5.8	6.9	6.9	8.4	7.1	8.2	5.1	6.5
16-Nov	7.1	2.9	5.2	5.6	6.4	6.3	8.0	7.4	7.2	4.4	6.1
17-Nov	6.6	3.0	5.0	4.7	6.6	5.4	7.8	7.5	6.0	4.3	5.7
18-Nov	6.6	2.9	5.0	4.5	6.0	5.2	6.5	7.4	4.7	4.2	5.3
19-Nov	7.1	2.6	5.0	4.0	5.8	5.3	6.4	7.4	4.3	4.4	5.2
20-Nov	7.4	2.1	4.8	4.8	5.5	4.9	6.3	7.9	4.7	5.3	5.4
21-Nov	7.0	2.3	5.1	4.9	5.5	5.3	6.1	7.3	4.8	5.6	5.4
22-Nov	6.8	2.7	4.9	4.5	5.7	5.9	5.6	6.8	5.3	5.6	5.4
23-Nov	5.7	2.5	4.7	3.8	5.7	6.1	4.5	6.9	5.3	5.7	5.1
24-Nov	4.3	2.2	3.9	2.9	5.9	6.5	4.5	6.8	5.2	5.7	4.8
25-Nov	3.5	2.1	2.9	3.1	5.8	7.1	3.2	7.2	5.0	5.9	4.6
26-Nov	3.9	1.9	3.1	3.0	6.1	6.9	3.4	8.1	4.7	5.2	4.6
27-Nov	3.2	1.8	2.6	2.9	5.4	7.0	3.2	7.9	4.2	5.1	4.3
28-Nov	3.1	1.0	2.2	2.3	5.7	7.2	3.5	7.1	3.4	5.3	4.1
29-Nov	1.6	0.8	2.4	2.2	5.8	6.8	4.2	6.3	2.7	5.3	3.8
30-Nov	2.4	0.6	2.7	2.6	5.6	6.3	4.1	4.9	2.6	4.4	3.6
1-Dec	2.5	0.7	2.9	2.6	5.9	5.3	4.0	4.7	2.9	4.7	3.6
2-Dec	1.9	0.7	3.2	2.2	5.6	4.9	3.3	5.7	1.7	3.9	3.3
3-Dec	2.9	0.4	3.4	2.6	6.2	4.4	2.5	6.0	1.3	2.7	3.2
4-Dec	3.5	0.4	2.3	2.4	5.8	4.8	2.0	6.0	0.6	2.4	3.0
5-Dec	3.7	0.3	3.2	1.9	5.9	4.7	2.0	6.3	0.4	1.7	3.0
6-Dec	3.7	0.2	3.2		5.7	5.2		6.6		0.6	3.6
7-Dec	4.0	0.2	2.8		5.8	5.3		6.3		0.0	3.5
8-Dec	3.2	0.2	2.7	1.5	5.2	5.4		6.1			3.5
9-Dec	2.8	0.2	2.8		4.9	4.9		5.7			3.6
10-Dec	2.4	0.2	3.1		4.8	5.3		5.4			3.5
11-Dec	1.9	0.1	2.9		4.6	5.1		5.2			3.3
12-Dec	1.1		2.7		4.9	4.4		5.1			3.6
13-Dec	0.6		2.8		4.3	4.3		4.9			3.4
14-Dec	0.3		2.3		4.3	4.1		5.1			3.2
15-Dec	0.2		2.4		4.1	3.3		4.9			3.0
16-Dec			3.2		4.5	3.1		4.2			3.8
17-Dec			3.3		4.1	3.2		3.3			3.5
18-Dec			3.6		3.9	2.5		3.5			3.4
19-Dec					2.7	2.2		3.6			2.8
20-Dec					2.1	1.7		3.6			2.5
21-Dec						1.3		3.0			2.2

Québec - Automne - 2003 - Fall  
Température de l'eau - Water temperature



QUÉBEC

TEMPERATURE DE L'EAU - WATER TEMPERATURE °C

	1994	1995	1996	1997	1998	1999	2000	2001	2002	2003	MOY /AVG
10-Nov	8.0	5.8	7.5	8.6	7.7	7.1	9.1	7.9	4.7	5.9	7.2
11-Nov	7.6	5.3	7.9	8.3	7.5	6.6	9.1	7.5	4.9	5.4	7.0
12-Nov	7.8	5.3	6.7	8.0	7.2	6.1	9.1	7.1	5.3	5.2	6.8
13-Nov	7.6	4.9	7.0	7.4	7.1	5.6	8.9	6.6	6.1	5.2	6.6
14-Nov	7.1	5.0	5.7	6.7	6.8	5.3	8.7	6.2	6.5	5.3	6.3
15-Nov	7.1	4.7	5.3	6.2	6.6	5.2	8.5	6.0	6.8	4.5	6.1
16-Nov	7.5	4.0	4.1	5.6	6.2	5.5	8.1	6.0	6.7	4.0	5.8
17-Nov	7.2	4.0	3.6	4.7	5.6	5.4	7.9	6.2	6.2	3.7	5.5
18-Nov	7.2	3.5	3.6	4.2	5.5	4.9	7.3	6.3	5.7	3.8	5.2
19-Nov	7.3	3.4	3.7	3.9	5.3	4.6	6.7	6.3	4.6	3.7	5.0
20-Nov	7.6	3.2	3.8	3.6	4.8	4.3	6.3	6.3	4.0	3.7	4.8
21-Nov	7.6	3.0	3.9	3.6	4.5	4.4	6.0	6.0	3.8	4.0	4.7
22-Nov	7.5	3.1	4.0	3.9	4.3	4.5	5.7	6.1	3.8	4.4	4.7
23-Nov	6.4	3.2	4.1	3.5	4.5	4.7	5.2	6.3	3.9	4.9	4.7
24-Nov	5.9	3.1	3.7	3.1	4.8	5.0	4.4	6.0	3.8	5.1	4.5
25-Nov	4.8	2.9	3.0	2.7	5.0	5.5	4.2	6.0	3.7	4.8	4.3
26-Nov	4.3	2.6	2.5	2.4	4.9	5.8	3.8	6.3	3.7	4.5	4.1
27-Nov	3.7	2.8	1.9	2.3	4.7	5.9	3.4	6.5	3.6	4.4	3.9
28-Nov	3.2	2.0	1.7	2.2	4.6	6.0	3.1	6.5	3.3	4.2	3.7
29-Nov	2.8	1.3	1.4	1.8	4.7	5.8	3.1	6.4	2.8	4.3	3.4
30-Nov	2.1	0.8	1.0	1.6	4.7	5.5	3.1	5.9	2.4	3.7	3.1
1-Dec	2.0	0.4	1.2	1.6	4.8	5.2	3.3	5.3	1.9	3.5	2.9
2-Dec	1.9		1.5	1.8	4.8	4.6	3.3	4.5	1.6	3.1	3.0
3-Dec	2.2		2.1	1.7	4.8	4.0	2.8	4.4		2.8	3.1
4-Dec	2.5		2.4	1.5	4.9	3.8	2.5	4.5		2.2	3.0
5-Dec	2.8		2.4	1.8	4.9	3.8	2.1	4.9			3.2
6-Dec	3.1		2.4	1.8	4.8	3.9		4.9			3.5
7-Dec	3.5		2.0	1.5	4.6	4.1		5.3			3.5
8-Dec	3.1		1.8		4.2	4.2		5.3			3.7
9-Dec	2.6		1.6	1.1	4.2	4.2		5.2			3.2
10-Dec	1.5				3.7	4.2		4.9			3.6
11-Dec	1.5				3.7	4.2		4.5			3.5
12-Dec	1.4				3.7	4.2		4.0			3.3
13-Dec	0.8				3.5	4.0		3.9			3.1
14-Dec	0.0				3.6	3.7		3.9			2.8
15-Dec	0.0				3.5	3.4		3.5			2.6
16-Dec					3.4	3.0		3.2			3.2
17-Dec					3.4	2.7		2.8			3.0
18-Dec					3.2	2.4		2.5			2.7
19-Dec					2.9	1.9		2.4			2.4
20-Dec					2.5	1.5		2.4			2.1
21-Dec						1.3		2.4			1.9

## 11. CALE DE CARGAISON

### 11.1 NAVIRE-CITERNE – SYSTEMES DE CHAUFFAGE DE CARGAISON

- a) Vider les canalisations d'entrée de chauffage de cargaison, les serpentins et les canalisations d'évacuation et y souffler de l'air pour éliminer toute trace d'eau.
- b) S'il faut chauffer la cargaison pendant le voyage, effectuer les opérations suivantes :
  - i. mettre en marche la vapeur de chauffage de cargaison avant de rencontrer des températures se situant près du point de congélation;
  - ii. garder le système de chauffage en marche jusqu'à ce que des zones à climat plus chaud soient atteintes; et
  - iii. souffler de l'air dans les serpentins et les canalisations immédiatement après avoir coupé la vapeur.
- c) Poser une canalisation de petit diamètre (en cavalier) entre les collecteurs d'alimentation et de retour sur les citernes avant pour empêcher que les retours d'évacuation ne gèlent.
- d) Mettre à l'essai tous les robinets de vapeur et d'évacuation pour s'assurer qu'ils sont serrés, afin d'empêcher toute fuite dans les canalisations sèches.
- e) S'assurer que le système de chauffage du siphon isolateur de pont est en fonction.
- f) Sur le système de gaz inerte :
  - i. s'assurer que le limiteur de pression et de vide rempli de liquide est rempli au niveau prévu d'un liquide ayant une masse volumique appropriée.
  - ii. une huile appropriée ou une solution d'eau douce et de glycol doit être utilisée pour empêcher le gel par temps froid.

### 11.2 CARGAISON

Le fait d'ouvrir des écoutilles de cargaison pendant des périodes de temps considérable peut provoquer le gel de l'eau de ballast dans les citernes de double-fond, de même que dans le système latéral.

Au besoin, il faut laver et sécher les soutes à marchandises. Suivre les recommandations suivantes :

- a) Prendre des précautions contre les risques de gel de canalisations des eaux de lavage (se reporter à la [section 4 – Équipement de pont](#)).
- b) Les puisards des cales de marchandises doivent être asséchés.
- c) Les lignes directrices sur le chauffage des espaces à cargaison doivent être observées (se référer à 11.3).





### **11.3 AVIS DE SECURITE**

**OBJET : Utilisation d'appareils de chauffage fonctionnant au propane dans les cales de navires**

#### **INTRODUCTION**

Les risques et dangers reliés à l'utilisation du propane et les conséquences qui peuvent en résulter démontrent le besoin d'encadrer les opérations mettant en cause des appareils de chauffage fonctionnant au propane pour l'assèchement des cales. Les opérations d'assèchement des cales effectuées avec ces appareils sont faites avec les panneaux de cales partiellement fermés afin de conserver la chaleur. Par conséquent, des accumulations de gaz et/ou de monoxyde de carbone pourraient être présentes et fatales pour les personnes travaillant à bord et pourraient aussi être la source d'explosions.

L'utilisation d'appareils de chauffage fonctionnant au propane pour l'assèchement des cales devraient donc être effectuées selon les recommandations établies dans le présent document.

Les fiches signalétiques se rapportant au propane devraient être disponibles et consultées.

#### **CLASSIFICATION DU PROPANE**

SIMDUT : Classe A – Gaz comprimé;  
Classe B, Division 1 – Gaz inflammable.

TMD : Classe 2.1, Gaz inflammable;  
Numéro d'identification UN1075 - Gaz de pétrole liquéfié  
UN1978 - Propane

#### **QUALIFICATION DU PERSONNEL**

Toutes les opérations impliquant l'utilisation ou la manutention de propane et d'appareils fonctionnant au propane devront être supervisées par du personnel convenablement qualifié concernant la manutention du propane par un organisme reconnu pendant toute la durée des opérations. On entend par organisme reconnu, des organismes tel l'Association Canadienne du Propane, le *Propane Training Institute*, Supérieur Propane, ou équivalent provincial (Régie du Bâtiment du Québec, *Ontario Propane Association*, etc).

#### **APPROBATION DE L'ÉQUIPEMENT**

Chacune des composantes du système devra être approuvée quant à leur type et classification (bouteilles de propane, soupapes, connecteurs, régulateurs, collecteurs et tuyaux). Seules les bouteilles de gaz de pétrole liquéfié combustible qui satisfont aux exigences de la Direction générale du transport des marchandises dangereuses de Transports Canada peuvent être utilisées.



À l'exception des bouteilles d'entreposage de gaz combustible, seuls les éléments et appareils à gaz combustible qui satisfont aux exigences de l'Association canadienne du gaz, de la *Compressed Gas Association*, des Laboratoires des assureurs du Canada ou des *Underwriters' Laboratories Incorporated* peuvent être utilisés.

## **UTILISATION SÉCURITAIRE DES ÉQUIPEMENTS**

Les bouteilles de propane devront être installées et demeurer à l'extérieur des cales, être convenablement manipulées et assujetties dans des supports spécialement prévus à cet effet. Les appareils de chauffage devraient être installés conformément aux instructions du fabricant et être solidement fixés de façon à minimiser le risque de déplacement lorsque le navire est en transit.

Tous les contrôles compris dans le circuit de gaz combustible et prévus pour la détente, la régulation ou la commande de pression et du débit du gaz devraient être montés solidement à un endroit facilement accessible pour l'utilisation, l'inspection, l'entretien et la mise à l'essai, et être protégés contre l'endommagement.

Des soupapes d'excès de débit (*excess flow valves*) devront être installées de façon à minimiser le débit de gaz dans l'éventualité où la ligne d'alimentation serait rompue.

Tous les appareils comportant des veilleuses ou autres dispositifs à flamme continue devront comprendre un dispositif qui assure l'arrêt de l'alimentation du gaz en cas d'extinction de la flamme.

## **MATÉRIEL DE DÉTECTION DE GAZ ET CERTIFICATS D'ENTRÉE**

Des détecteurs de gaz capables de mesurer au minimum la concentration d'oxygène, la concentration de monoxyde de carbone et la limite inférieure d'explosivité (LIE) devront être utilisés pour mesurer la qualité de l'atmosphère dans chacune des cales où des opérations de chauffage auront lieu.

Les lectures devront être prises par du personnel qualifié à l'aide d'appareils appropriés, de type approuvé, et dûment calibrés. Un certificat devra être produit à la fin des opérations pour chacune des cales du navire indiquant au minimum la concentration d'oxygène, la concentration de monoxyde de carbone et la limite inférieure d'explosivité (LIE).

On entend par du personnel qualifié, une personne qui, dû à ses connaissances, sa formation et son expérience, est qualifiée pour effectuer ces opérations de façon convenable et sécuritaire.

## **PROCÉDURES D'URGENCE ET DE PREMIERS SOINS**

Des procédures d'intervention d'urgence et de premiers soins devraient être mises en place.

Les cales où des opérations de chauffage auront lieu devront être protégées contre les incendies par un nombre suffisant d'extincteurs de type BC.