

ESSAI DE MARCHETTES POUR BÉBÉ

Projet de rapport d'essai

21 août 2002



Les marchettes pour bébés ont été soumises à des essais suivant une procédure fondée sur la norme ASTM 977-00. Les principales variables du programme d'essai actuel touchent l'apport d'énergie et l'angle d'approche.

Les marchettes pour bébés pourvues de bandes d'antidérapance ont pu à plusieurs reprises s'arrêter avant de tomber de la plateforme d'essai. Quelques seuils ont toutefois été atteints et on a pu constater un certain caractère aléatoire lors de la procédure.

TABLE DES MATIÈRES

Contexte	1
Objectifs	2
Méthodologie.....	2
Équipement.....	5
Marchettes pour bébé soumises aux essais	7
Résultats	7
Discussion.....	8
Répétabilité	8
Essais de type perpendiculaire.....	13
Généralités	13
Essais similaires à ceux énoncés dans la norme ASTM.....	13
Angle d'approche.....	13
Comportement général.....	13
Régression logistique	14
Rapport de basculement	15
Caractère factice des essais à angles faibles	18
Autres questions	18
Recommandations	19
Conclusions.....	19
Remerciements	20
Annexe A : Dessins relatifs aux installations.....	A

Division de la mécanique et de l'électricité
 Bureau de la sécurité des produits de consommation
 Programme de la sécurité des produits
 Direction générale de la santé environnementale et de la sécurité des consommateurs

CONTEXTE

À l'heure actuelle, au Canada, les marchettes pour bébé ne font pas l'objet d'une réglementation. En 1989, l'industrie a convenu sur une base volontaire de ne plus vendre ces produits au Canada. Toutefois, la CJPA¹, qui a lancé cette interdiction *de facto*, n'existe plus. En conséquence, les marchettes pour bébé ont fait leur réapparition au Canada et on peut en faire l'achat dans les magasins et au coin des rues. Le Bureau de la sécurité des produits de consommation de Santé Canada étudie présentement des façons de vérifier la sécurité des marchettes pour bébé. Le programme d'essai qui a entraîné la rédaction du présent rapport s'inscrit dans cette même démarche.

La mise à l'essai des marchettes pour bébé a évolué pour passer d'une simple mesure statique de leur résistance au basculement, à un essai dynamique de la même mesure et, enfin, aux essais actuels permettant d'évaluer la capacité des marchettes en mouvement à s'arrêter complètement en contact avec une marche. ASTM International (ASTM), un organisme de normalisation de l'industrie, est en grande partie responsable de l'élaboration de ces essais.

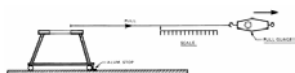


Figure 1 : Essai de stabilité

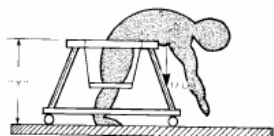


Figure 2 : Essai de résistance à l'inclinaison

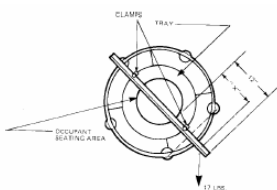


Figure 3 : Essai de résistance à l'inclinaison

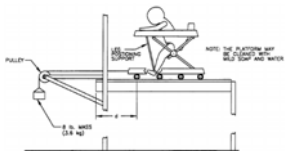


Figure 4 : Essai dans les marches

La norme ASTM actuelle décrit l'évaluation de 3 comportements liés à la stabilité :

- La *stabilité vers l'avant et vers l'arrière* (un aspect de la résistance au basculement) est éprouvée en plaçant les roues contre une butée et, à une hauteur précise, en tirant la marchette pour tenter de la faire basculer (Figure 1²).
- La stabilité de la marchette pour bébé, lorsque *son occupant est penché vers l'extérieur par dessus du bord*, est éprouvée en appliquant un moment à la marchette (Figure 3, Figure 2).
- La *capacité de prévenir une chute dans un escalier* est éprouvée en asseyant un mannequin de jeune enfant³, dans une marchette dirigée, selon une vitesse prédéterminée, vers le bord de la plate-forme sur laquelle elle se déplace. Après que les roues conductrices de la marchette aient tombé de la plate-forme, la friction entre la marchette et la plate-forme doit être suffisante pour arrêter la marchette avant sa chute de la plate-forme (Figure 4).

La norme ASTM F 977-00 fait mention d'essais touchant plusieurs autres caractéristiques des marchettes pour bébé, y compris l'intégrité structurale des composants et la permanence des étiquettes, dont on ne tient pas compte dans le programme d'essai actuel.

Les modèles de marchettes pour bébé conçus pour répondre aux exigences d'essais dans les marches de l'ASTM sont habituellement munis de bandes d'un matériau à coefficient de friction élevé sur le châssis de base. Lorsque les roues avant d'une marchette qui se déplace tombent d'une marche, les bandes entrent en contact avec le sol et agissent comme un frein (Figure 5).

La Division de la mécanique et de l'électricité du Bureau de la sécurité des produits de consommation a procédé à une première série d'essais en octobre 2001. Ces essais ne se sont pas déroulés selon la procédure d'essai de l'ASTM. Ils ont par contre démontré qu'à des vitesses de déplacement inférieures à celles précisées dans l'essai de l'ASTM F 977-00, les marchettes pour bébé étaient susceptibles de basculer lorsqu'elles atteignent l'extrémité de la plate-forme d'essai. De plus, à l'intérieur des plages de vitesses étudiées, on a observé des comportements *d'arrêt* ainsi que de *basculement*. La plage de vitesses utilisée durant la première série d'essais ne visait pas la caractérisation complète de la transition entre l'arrêt et le basculement des marchettes pour bébé.

¹ Canadian Juvenile Products Association

² Figure 1, Figure 3, Figure 2 et Figure 4 : tirées, avec autorisation, de la norme ASTM F 977-00, Standard Consumer Safety Specification for Infant Walkers, tous droits réservés ASTM International, 100 Barr Harbor Drive, West Conshohocken, PA 19428. On peut faire l'achat d'une copie de la norme complète auprès de ASTM, tél. : (610) 832-9585, téléc. : (610) 832-9555, courriel : service@astm.org, site Web : www.astm.org.

³ mannequin d'un jeune enfant de 6 mois

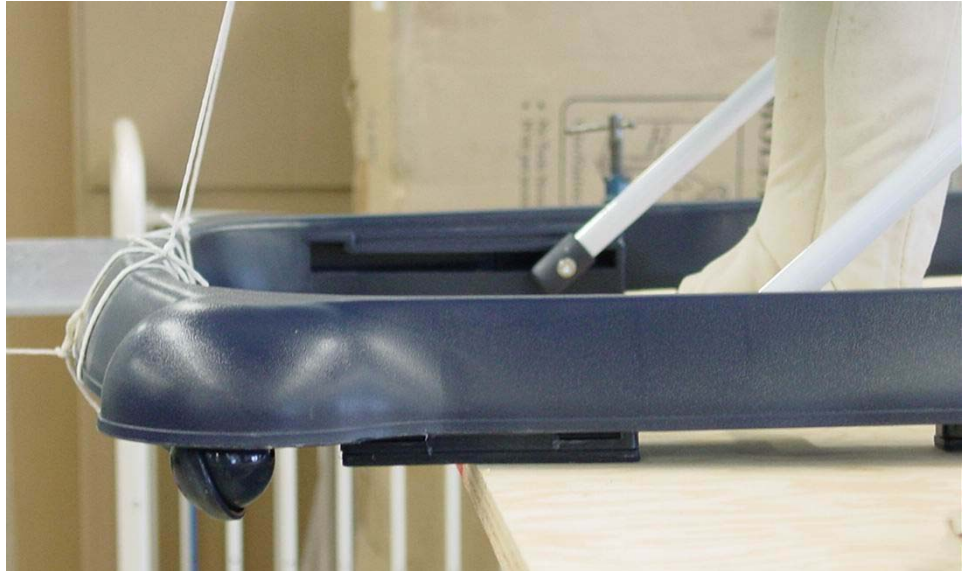


Figure 5 : Plaquette contre la surface d'essai

OBJECTIFS

On a procédé à la série d'essais actuels afin de faciliter l'analyse des façons de vérifier la sécurité des marchettes pour bébé.

On a déterminé, à la lumière de la série d'essais préliminaires susmentionnés, que les marchettes pour bébé munies de plaquettes n'arrivaient pas toujours à s'arrêter et à éviter une chute à des vitesses inférieures à celles précisées dans la norme ASTM. Une étude plus complète s'avérait nécessaire.

Par ailleurs, une compréhension générale des essais dans les marches énoncés dans la norme ASTM, y compris la relation entre la hauteur de chute et la vitesse, manquait sérieusement.

La Division de la mécanique et de l'électricité avait des préoccupations qui ne semblaient pas être abordées dans la norme ASTM. Des études, principalement en provenance du R.-U.⁴, révèlent que les enfants peuvent se déplacer à une vitesse beaucoup plus grande que celle à laquelle les essais dans les marches de l'ASTM ont été effectués. Une connaissance du comportement des marchettes pour bébé à des vitesses plus élevées était donc nécessaire.

Les salles de séjour en contrebas et les escaliers ouverts, qui sont populaires actuellement dans les foyers canadiens, présentent de très larges ouvertures et permettent aux marchettes pour bébé de s'en approcher à un angle relativement faible. Il s'agit d'un risque qui n'est pas explicitement étudié dans la norme ASTM.

MÉTHODOLOGIE

L'équation illustrant la vitesse des marchettes pour bébé avant d'atteindre le bord de la plate-forme peut être estimée comme suit :

$$v = \sqrt{2gh \times \left(\frac{m_1 - \mu_k(m_2 + m_3)}{m_1 + (m_2 + m_3)} \right)} \quad (1)$$

⁴ Référence – études au R.-U.

g correspond à l'accélération due à la pesanteur ($32,2 \text{ pi/s}^2$ ou $9,81 \text{ m/s}^2$)

h correspond à la hauteur de chute (m ou pi)

m_1 correspond à la masse du poids (8 lb ou 3,6 kg)

m_2 correspond à la masse de la marchette pour bébé (lb ou kg)

m_3 correspond à la masse du mannequin CAMI ATD (17 lb ou 7,7 kg)

μ_k correspond au coefficient de frottement dynamique

Les essais ont été effectués au Laboratoire de la sécurité des produits du chemin Walkley à Ottawa, du 18 mars au 12 avril, conjointement par le personnel du laboratoire et des employés du Bureau de la sécurité des produits de consommation.

Ces essais étaient fondés sur la norme ASTM F 977-00, Standard Consumer Safety Specification for Infant Walkers.

En ce qui touche les essais dans les marches, la norme ASTM précise qu'une marchette pour bébé, au départ immobile sur la surface d'essai plate horizontale, est poussée vers une marche par l'action d'un poids en chute libre fixé à la marchette. La tension de la corde entre le poids et la marchette aide à maintenir l'alignement. L'utilisation des poids en chute libre est généralement considérée comme une méthode répétable d'accélération d'un objet. Cette méthode comporte toutefois un inconvénient. En effet, l'accélération continue rend difficile la détermination précise de la vitesse avant-événement. Il y a un certain effet résiduel causé par la masse entraînant la marchette lorsque celle-ci glisse partiellement de la surface d'essai. Cet effet résiduel est voulu puisqu'il correspond à la force exercée par l'enfant qui tente toujours de propulser sa marchette. Néanmoins, cette méthode est largement suivie et est celle qui a été choisie pour ces essais.

Les procédures ont été adaptées aux essais effectués à différents angles d'approche.

En tout, sept marchettes pour bébé étaient disponibles aux fins d'essais. Seules les trois marchettes munies de plaquettes (Figure 6, Figure 7 et Figure 8) ont subi la totalité des essais. Trois anciens modèles (sans freins) de marchettes (Figure 9, Figure 10 et Figure 11) et un jouet à enfoucher (également sans freins) (Figure 12) ont aussi été soumis à des essais.



Figure 6 : Marque A



Figure 7 : Marque B



Figure 8 : Marque C



Figure 9 : Marque D



Figure 10 : Marque E



Figure 11 : Marque F



Figure 12 : Marque G

Les marchettes pour bébé ont été propulsées à différentes vitesses vers le bord de la plate-forme d'essai afin de déterminer la vitesse à laquelle elles s'arrêtent à chaque fois et la vitesse à laquelle elles basculent à chaque fois.

Les angles d'approche de la marchette vers le bord de la plate-forme étaient de : 90° (avant), 15°, 30° et 45°. Un nombre très limité d'essais avec la marchette faisant face vers l'arrière ont également été effectués.

La norme ASTM précise que les essais doivent se faire dans un premier temps au moyen du mannequin CAMI de 17 lb et, ensuite, avec ce mannequin portant un gilet de 11 lb. Pour cette série d'essais, seul le mannequin CAMI de 17 lb a été utilisé.

En préparation des essais, la plate-forme et les plaquettes de la marchette pour bébé ont été nettoyées avec de l'eau et du savon doux pour les mains.

Chaque essai a été effectué trois fois. Dans le cas de certains défauts de fonctionnement (p. ex. erreur de l'opérateur, mauvais fonctionnement du détecteur de vitesse), un essai additionnel a été mené.

Lors d'essais en angle à vitesse supérieure, après que les roues avant aient glissé du bord de la plate-forme et que le poids ait entraîné la marchette sur une distance d'environ 20 po, ce poids fut retenu et la marchette a continué d'avancer dans sa propre lancée.

Finalement, on a procédé à des essais comportant diverses caractéristiques de friction de l'interface plate-forme d'essai/marchette. Les deux surfaces examinées étaient poussiéreuses (poudre de talc sur la plaquette) et mouillées (humidité sur la plate-forme d'essai).

Dans la norme ASTM, on précise qu'un *essai de basculement* (comme énoncé aux points 7.6.3.5 et 7.6.4.5) doit être effectué chaque fois que les roues avant glissent de la plate-forme. Au cours d'une série d'essais répétés, cependant, l'essai de basculement de l'ASTM n'a pas besoin d'être effectué chaque fois pour une détermination indépendante du point de basculement de la marchette; cette détermination peut se faire une seule fois pour chacune des marchettes.

En outre, il existe un point, pour chaque marchette, où les roues avant ont suffisamment avancé pour entraîner un basculement lorsqu'un poids de 17 lb était appliqué comme illustré à la Figure 3, la distance X étant calculée selon l'équation suivante:

$$X = \frac{(32 - Y)}{2} - 1 \quad (2)$$

X correspondant au point d'application de la charge verticale de 17 lb

Y correspondant à la hauteur de la tablette de la marchette

Les données recueillies comprenaient :

- l'angle auquel l'essai a été effectué,
- la hauteur de chute,
- la masse d'essai,

- le moment où les premiers et seconds faisceaux du récepteur photoélectrique ont été coupés,
- l'arrêt ou le basculement, le cas échéant, de la marchette et, dans les cas où la marchette n'a pas basculé, la position et l'orientation de la marchette à la fin de l'essai
 - pour les essais à 90°, la distance séparant les deux roues avant du bord de la surface d'essai
 - pour les essais en angle, les distances X et Y à partir du point où la roue gauche avant quitte la surface d'essai ainsi que l'orientation θ de la marchette (Figure 13).

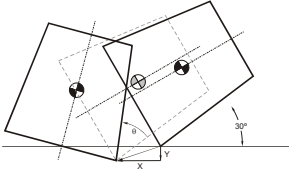


Figure 13: Description des coordonnées pour les essais en angle

Équipement

L'équipement utilisé dans le cadre du programme d'essais comprend ce qui suit :

- une plate-forme d'essais semblable à celle décrite par l'ASTM comprenant :
 - une feuille de contreplaqué à placage de chêne de 4 x 8 revêtue de 4 couches d'un enduit de polyuréthane pour plancher
 - une feuille supplémentaire non finie de contreplaqué bon d'un côté de 4 x 8 permettant d'allonger la plate-forme d'essai pour effectuer certains essais
 - une série de poids servant à faire accélérer une marchette. Dans la plupart des cas, seul un poids de 8 lb fut utilisé et la vitesse de la marchette a été réglée en modifiant la hauteur de chute du poids. Un poids supplémentaire a, dans certains cas, servi à augmenter la vitesse de la marchette. Les poids utilisés étaient de : 8,0 (7,999) lb, 9,2 lb, 10,72 lb et 13,4 lb.



Figure 14 : Poids utilisés pour les essais

- une poulie et une méthode de fixation en lien avec la plate-forme d'essai. Le haut de la poulie était à environ 2 ½ po au-dessus de la surface de la plate-forme de façon que la marchette soit tirée horizontalement.



Figure 15 : Poulie installée pour les essais en angle

Les illustrations des installations utilisées pour les diverses configurations sont fournies à l'annexe A.

- La vitesse de la marchette juste avant d'atteindre le bord de la plate-forme d'essai a été mesurée lorsqu'une barre d'aluminium de poids léger fixée à la marchette a successivement coupé les faisceaux d'une paire de récepteurs photoélectriques. La vitesse moyenne établie par le détecteur de vitesse est calculée en divisant la distance entre les récepteurs photoélectriques par le temps qu'il a fallu pour couper les faisceaux. Une carte d'acquisition de données DaisyLab dans un OP a été programmée afin d'accomplir cette tâche.
- Deux blocs, essentiellement d'une hauteur de 12 po et de 6 po, servent à arrêter ou à recevoir les poids qui tombent lors de certains essais en angle (Figure 17, Figure 18).
- Bloc servant à régler la longueur de la corde reliant la marchette au poids d'essai (Figure 19).



Figure 16 : Détecteur de vitesse



Figure 17 : Bloc de 12 po



Figure 18 : Bloc de 6 po
(mesuré à 7 po)

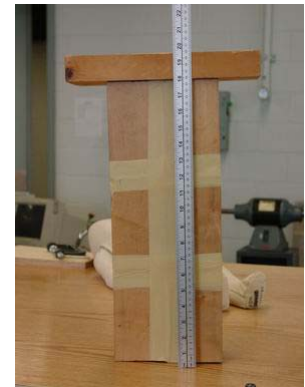


Figure 19 : Bloc pour
l'installation

- Une caméra vidéo et un appareil photo numériques furent utilisés pour enregistrer les événements.

Marchettes pour bébé soumises aux essais

Dans le Tableau 1, on présente des données de base relatives aux marchettes pour bébé soumises aux essais.

Nota : Bien qu'il ne s'agisse pas d'une pratique courante, les données ont été consignées en unité de mesure anglo-saxonne afin de faciliter toute comparaison avec des données d'essais provenant de l'extérieur, très probablement des États-Unis.

Tableau 1 : Spécifications relatives aux marchettes pour bébé⁵

Référence	Poids (lb)	Empattement	Voie avant	Voie arrière	Notes
Marque A	9,9	26,1	20,8	18,4	plaquettes
Marque B	11,1	26,8	21,3	10,5	plaquettes
Marque C	11,1	23,4	21,3	12,8	plaquettes
Marque D	7,3	19,9	17,8	17,8	8 roues
Marque E	8,4	21,9	17,8	16,3	6 roues
Marque F	5,1	21,9	15,6	15,6	6 roues
Marque G	6,2	11,0	7,9	9,1	jouet transformable

RÉSULTATS

La distance entre les roues avant et le centre de gravité de la marchette pour bébé peut servir à établir, après l'essai, si la marchette est près ou non de basculer. Il est clair qu'une marchette basculera si son centre de gravité (cg) dépasse le bord de la table d'essai. Cette valeur a été mesurée et a été appelée *Distance de basculement*.

Les valeurs X et Y ont été mesurées comme discuté plus haut dans la section Méthodologie.

Le coefficient de frottement par glissement entre la marchette et la surface d'essai a également été mesuré.

Ces données sont présentées dans le Tableau 2.

Tableau 2 : Données de mesure relatives aux marchettes pour bébé

Référence	Distance de basculement		X	Y	μ_k
	sans mannequin	avec mannequin			(approx.)
Marque A	12,0	11,9	6,9	16,3	,106
Marque B	10,8	10,6	6,1	17,8	,032
Marque C	9,6	9,6	6,9	16,3	,055

Au total, 211 essais ont été effectués. Les données relatives à 12 de ces essais n'ont pas été utilisées parce que des anomalies ont immédiatement été décelées au niveau de l'essai en tant que tel (p. ex. erreur de l'opérateur) ou dans les données recueillies (p. ex. mauvais fonctionnement du détecteur de vitesse). Les autres essais ont été répartis comme indiqué au Tableau 3.

Tableau 3 : Répartition des essais effectués

Référence	90°	45°	30°	15°
Marque A	17	24	15	18
Marque B	16	15	15	12
Marque C	19	15	11	18
Marque D	1			
Marque E	1			
Marque F	1			
Marque G	1			
Total	56	54	41	48

⁵ Bien qu'indiquées comme étant une spécification, il s'agit de données de mesure.

Les variantes d'essais sont présentées dans le Tableau 4 ci-dessous.

Tableau 4 : Variantes d'essais

Référence	90°	45°	30°	15°
Marque A	—	bloc de 6 po 3 3 humides 3 de 9,2 lb 3 de 10,7 lb bloc de 12 po 3	bloc de 6 po 3 bloc de 12 po 3	bloc de 6 po 3 bloc de 12 po 3 poudreux 2 sens inverse 1
Marque B	—	bloc de 6 po 3 bloc de 12 po 3	bloc de 6 po 3 bloc de 12 po 3	bloc de 6 po 3
Marque C	—	bloc de 6 po 1 1 de 10,7 lb 1 de 13,4 lb bloc de 12 po 3	bloc de 12 po 1	bloc de 6 po 3 bloc de 12 po 3

Bien que la matrice d'essai initiale comportait une série complète d'essais en sens inverse, seul l'essai indiqué dans le tableau 4 a en fait été effectué. Le temps disponible en laboratoire était limité et, puisque les essais antérieurs en sens inverse avaient démontré des résultats de moins grave portée en général, on a décidé de ne pas procéder à cette partie de la série d'essais.

DISCUSSION

Répétabilité

Grâce à un réglage précis de la hauteur de chute, les vitesses enregistrées étaient très uniformes d'un essai à l'autre. Les Figure 20, Figure 21 et Figure 22 illustrent la vitesse avant événement des différentes marchettes pour les hauteurs de chute de 14,6 po, 20 po et 25 po.

Même si les coefficients de variation (cv)⁶ n'ont pas été calculés, il y a une répétabilité remarquable et chaque variante d'essai est clairement reconnaissable.

Il n'est pas approprié de comparer directement la vitesse mesurée avant événement d'une série à l'autre puisqu'aucun protocole précis n'a été établi pour déterminer le point, durant un événement, où la vitesse a été mesurée.

À la Figure 22, les essais effectués à la hauteur de chute de 25 po, pour lesquels un poids additionnel a été utilisé afin d'obtenir une plus grande vitesse, sont facilement désignés comme correspondant aux points de données 15 – 20 dans la zone avant pour la marque A et aux points 11 et 12 dans la zone arrière pour la marque C.

On croit que la difficulté à aligner les roulettes des marchettes pour bébé a été la principale cause de la variabilité de la vitesse d'un essai à l'autre.

⁶ Le coefficient de variation est une mesure de dispersion relative et est obtenu comme suit :
coefficient de variation = écart type ÷ moyenne

Il s'exprime habituellement en pourcentage. L'utilisation du coefficient de variation s'explique en partie par le fait que la moyenne et l'écart type ont tendance à changer ensemble dans beaucoup d'expériences. La connaissance de la variation relative est utile pour évaluer les expériences.— Rozgonyi, Tibor G., *Statistics for Engineers*, Wollongong University, 1995.

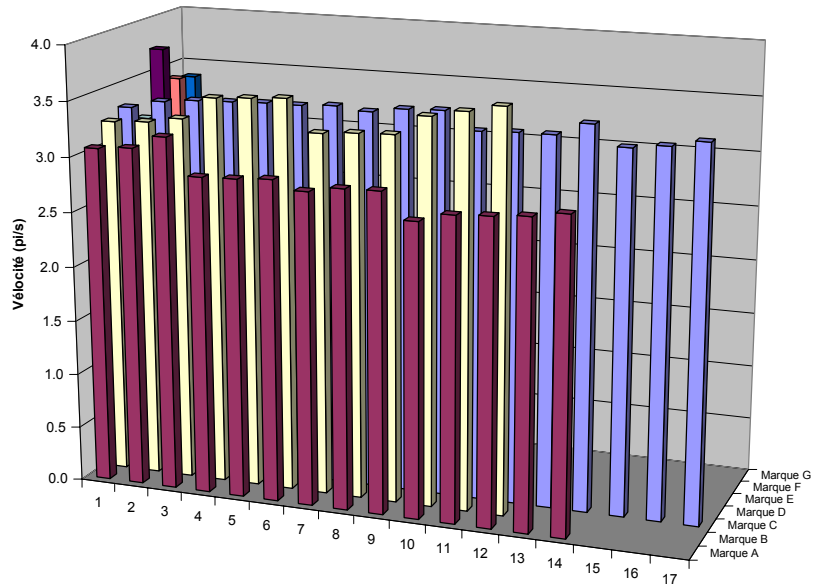


Figure 20 : Velocités mesurées à une hauteur de chute de 14,6 po

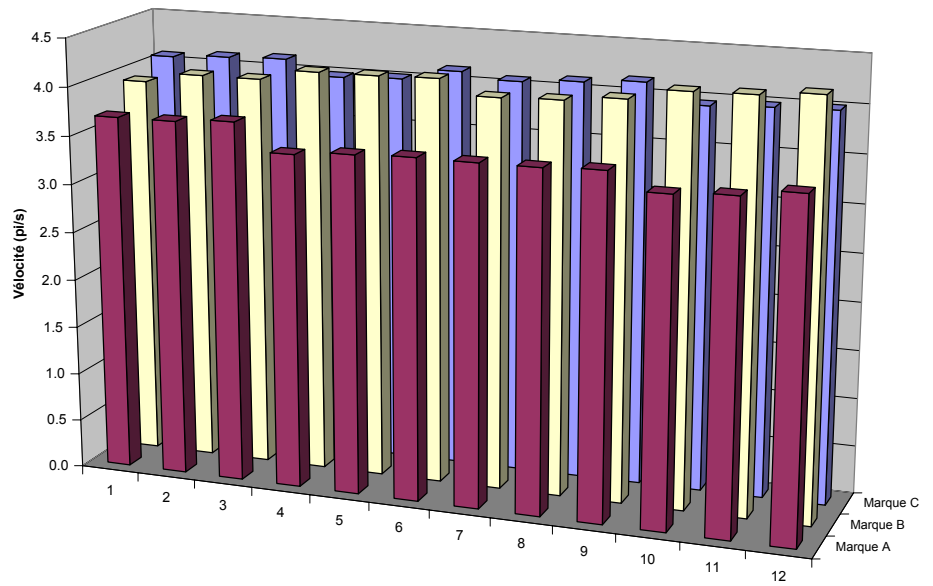


Figure 21 : Velocités mesurées à une hauteur de chute de 20 po

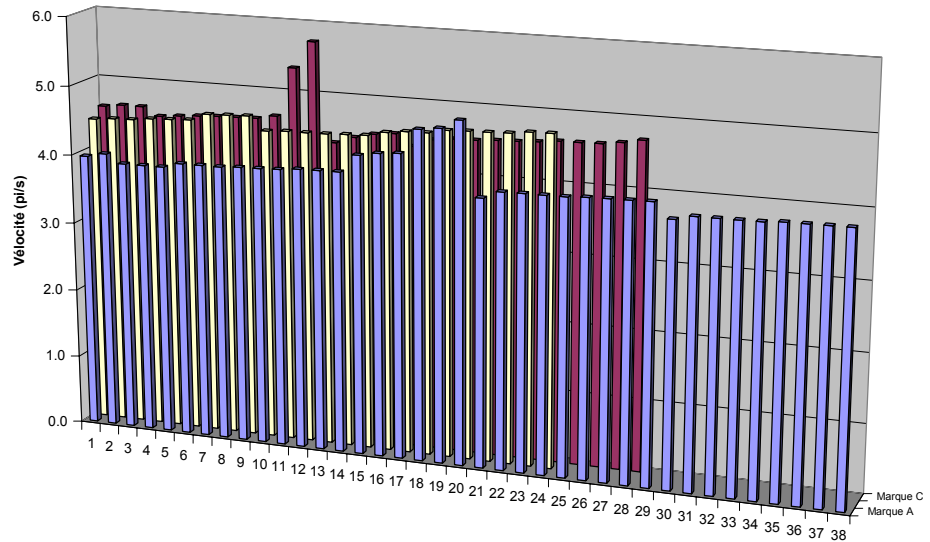


Figure 22 :Vélocités mesurées à une hauteur de chute de 25 po

La capacité de reproduire de façon uniforme les conditions d'entrée n'est pas toujours vérifiée au niveau des résultats des essais. Dans plusieurs cas, les conditions d'entrée et les résultats obtenus étaient très similaires. Cependant, sans égard à la façon dont les résultats furent analysés, on a observé une tendance marquée en faveur d'une dispersion plutôt importante dans les données de sortie. Cela révèle un manque de maîtrise en ce qui touche certains paramètres.

Dès le début des essais en angle, des traces de dérapage ont été observées sur la plateforme d'essai. On a alors décidé d'inclure dans la procédure d'essai un examen de la surface d'essai afin de vérifier la présence de telles marques. Advenant des marques de dérapage, la surface devait être nettoyée.

Une autre façon pouvant permettre d'évaluer la répétabilité des essais consiste en la caractérisation des événements dans leur ensemble. Une évaluation de la distance totale parcourue par la marchette en freinage constitue une façon de caractériser les essais.

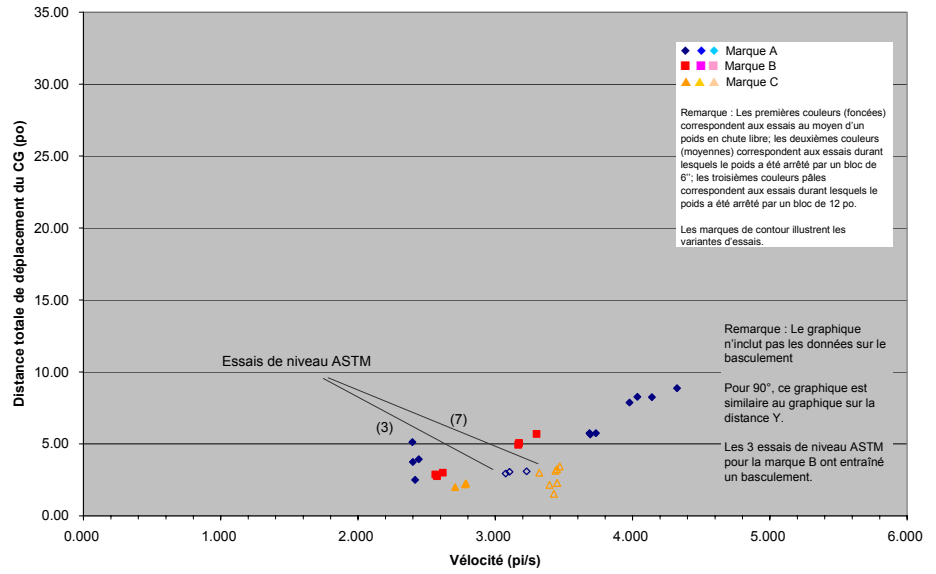


Figure 23 : Distance totale parcourue par rapport à la vitesse à 90°

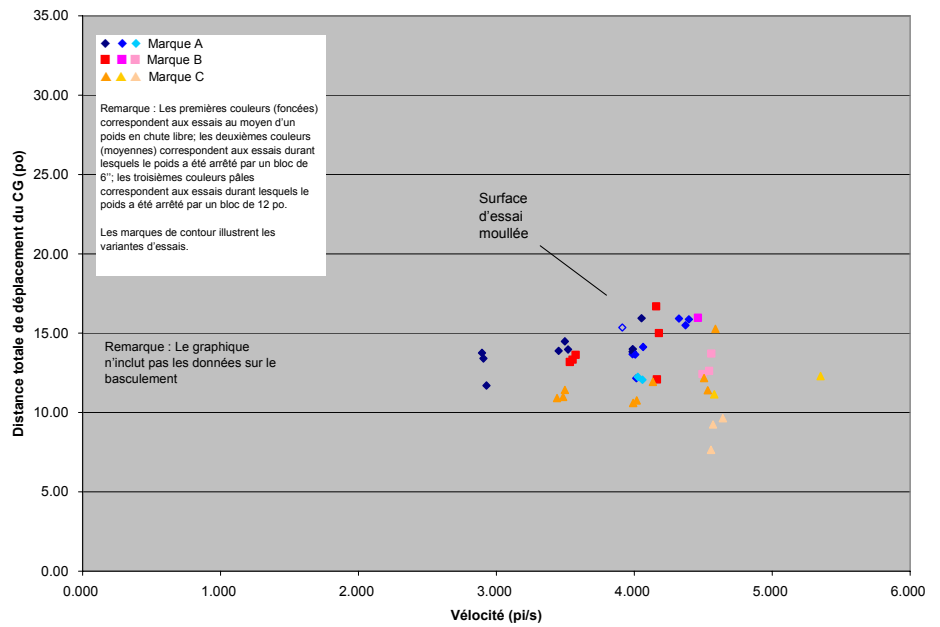


Figure 24 : Distance totale parcourue par rapport à la vitesse à 45°

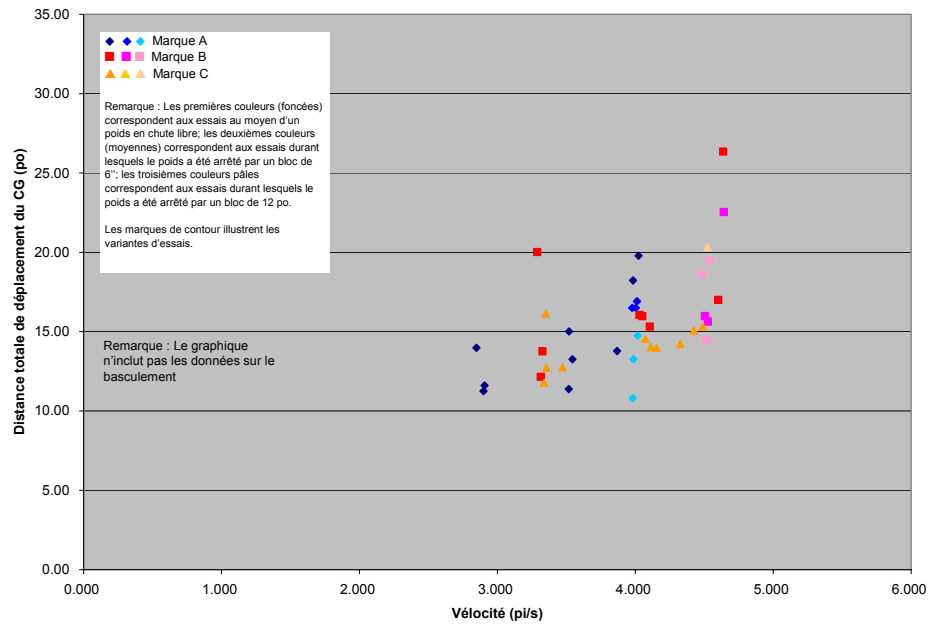


Figure 25 : Distance totale parcourue par rapport à la vitesse à 30°

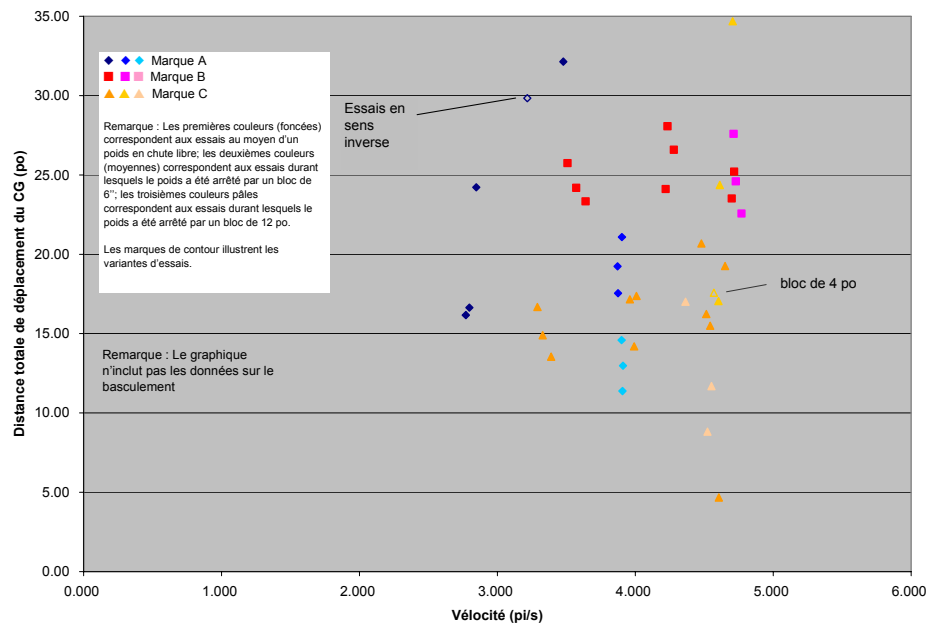


Figure 26 : Distance totale parcourue par rapport à la vitesse à 15°

Essais de type perpendiculaire

Généralités

Tableau 5 : Vélocités moyennes (pi/s) pour les essais à 90°

Hauteur de chute	Marque A	Marque B	Marque C
10	2,41	2,59	2,76
14	—	3,21	—
14,6	3,14	3,29	3,42
15	—	3,33	—
16	—	3,55	3,61
20	3,70	4,01	4,12
25	4,01	—	4,62
27	4,27	—	—

La marchette de marque A possède une particularité technique unique qui consiste en un frein toujours activé sur ses roues arrière. À n'importe quelle hauteur de chute donnée, cette marchette démontre toujours une vitesse qui est inférieure à celle des deux autres. Le Tableau 5 fait état de la vitesse moyenne⁷ des marchettes pour les essais à 90°.

Par ailleurs, la marchette de marque A se comporte d'une façon toute particulière : à partir d'un point de départ initial d'immobilité, avec les roues avant dépassant tout juste la table d'essai et avec la charge statique d'un poids de 8 lb, cette marchette se déplace lentement vers l'extrémité de la table d'essai jusqu'à sa chute. Essentiellement, peu importe à quel point la hauteur de chute est basse, cette marchette tombe toujours de la table. Afin de pouvoir recueillir davantage de données sur le comportement des marchettes pour bébé, lorsque cette marchette s'est arrêtée initialement, le poids a immédiatement été enlevé afin de prendre les mesures post-essais.

Essais similaires à ceux énoncés dans la norme ASTM

Les essais à 90° sont ceux qui s'apparentent le plus à ceux qui sont énoncés dans la norme ASTM. Bien qu'aucune validation inter-laboratoire n'ait été effectuée, les essais menés à une hauteur de chute de 14,6 po correspondent en fait à ceux de l'ASTM. Les autres hauteurs de chute variaient entre 10 po et 27 po.

En matière de données, les modèles de marchettes plus anciens non munis de freins n'ont subi qu'un seul essai, selon la configuration précisée dans la norme ASTM, durant lequel ils sont tous tombés de la surface d'essai.

Parmi les marchettes pour bébé avec freins qui ont fait l'objet d'essais, la marchette de marque B n'est pas tombée de la surface d'essai à une hauteur de chute de 14 po, mais elle est tombée à chaque fois à une hauteur de chute de 14,6 po. La marchette de marque C n'est pas tombée de la surface d'essai à une hauteur de chute de 14,6 po, mais elle est tombée à chaque fois à la hauteur de chute de 16 po. La marchette de marque A est tombée de la surface d'essai 3 fois sur 4 à une hauteur de chute de 27 po, mais elle n'est pas tombée à des hauteurs de chute plus basses.

La Figure 20 présente les vitesses correspondant à tous les essais effectués à la hauteur de chute de 14,6 po. Il est clair, d'après les données obtenues, qu'aucune des vitesses en cours d'essais n'approchait celle de 4 pi/s qui, selon le raisonnement de l'ASTM pour l'élaboration des essais, constitue la vitesse visée.

Angle d'approche

Comportement général

On s'inquiétait au départ du fait qu'une large ouverture comme celle menant à un escalier ouvert ou à une salle de séjour en contrebas constituait un plus grand danger pour un

⁷ Dans la plupart des cas, il y avait 3 points de données. Seulement 1 essai a été effectué à la hauteur de chute de 15 po. Dans les autres cas, une plage de 2 à 7 points de données prévalait.

enfant dans une marchette puisqu'elle lui permettait de s'approcher des marches à un angle considérablement inférieur à 90° . Une ouverture de 6 pi de largeur pourrait permettre à une marchette de s'approcher d'un escalier à un angle d'environ 15° .

Régression logistique

La régression logistique⁸ s'avère une des nombreuses façons d'analyser les données recueillies et consiste simplement à observer si la marchette pour bébé est tombée ou non de la table d'essai. Il ne s'agit pas d'un examen exhaustif des données puisqu'on ne tient pas compte de la plupart des résultats d'essais connus.

D'après la Figure 27, en tant que population, les données recueillies démontrent selon une probabilité de 50 % qu'à 90° une marchette pour bébé tombera de la plate-forme d'essai à environ 3,6 pi/s alors que, pour les essais à 45° (Figure 28), la probabilité de 50 % de tomber de la surface d'essai ne prévaut qu'à environ 4,9 pi/s.

En ce qui touche les données obtenues à 30° , la probabilité qu'une marchette pour bébé tombe de la plate-forme d'essai est de 0 jusqu'à environ 4,0 pi/s et elle ne s'élève qu'à environ 12 % à 4,6 pi/s, ce qui constitue l'essai comportant la plus grande vélocité selon cet angle. Il convient de noter qu'à cet angle, il n'est arrivé qu'une fois qu'une marchette pour bébé tombe de la plate-forme d'essai.

Pour les essais à 15° , la régression démontre une relation inverse entre la probabilité qu'une marchette tombe de la plate-forme d'essai et le facteur vélocité.

Le principe de la régression logistique n'a pas été appliqué à chacun des essais de la série.

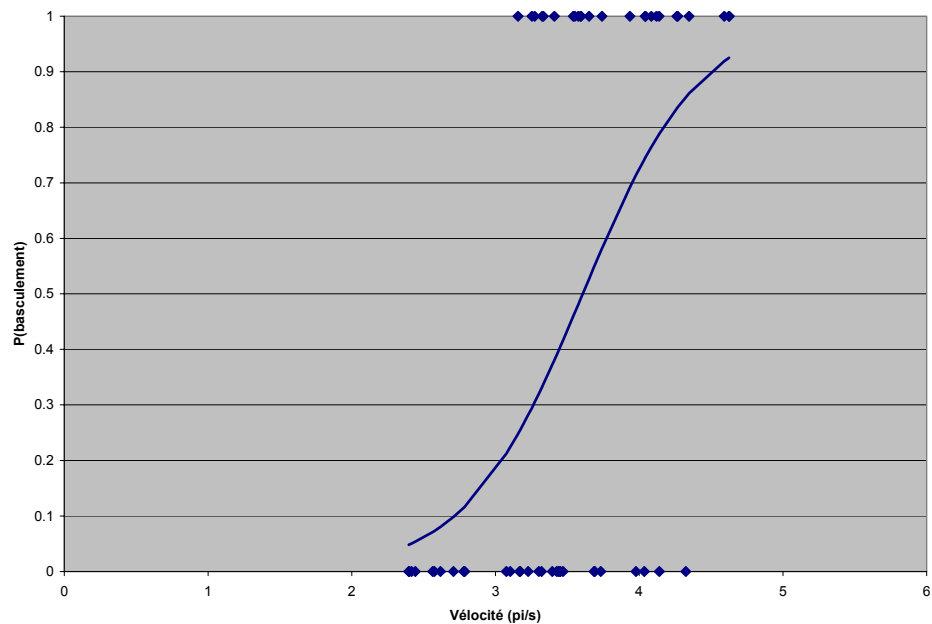


Figure 27 : Régression logistique - toutes les données obtenues à 90°

⁸ La régression logistique est une variation de la régression ordinaire et elle s'avère utile lorsque les résultats observés se limitent à deux valeurs, ce qui correspond généralement à l'occurrence ou à la non-occurrence de certains événements (habituellement codés comme 1 ou 0, respectivement). Il en résulte une formule permettant de prévoir la probabilité de l'occurrence en tant que fonction des variables indépendantes. (Extrait de la page Web de John C. Pezzullo sur la régression logistique).

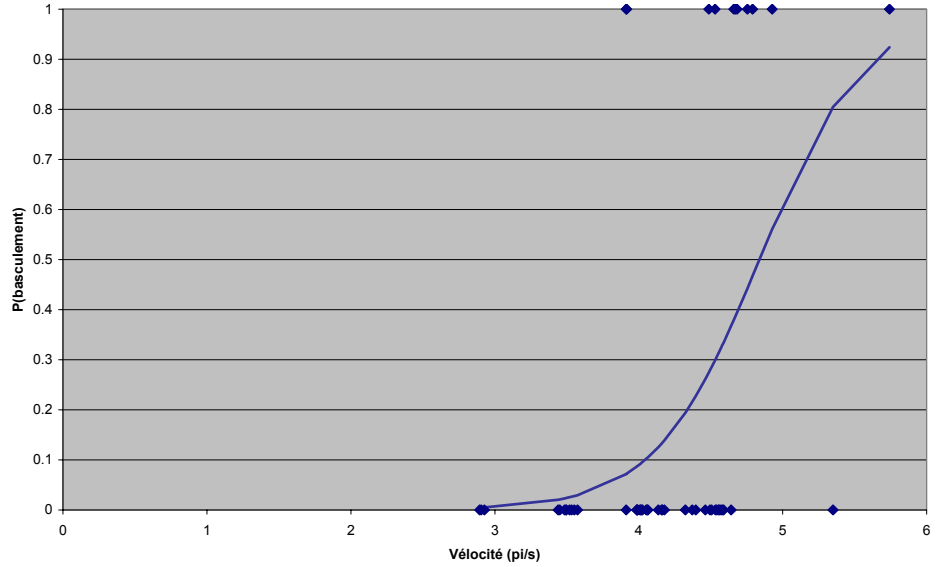


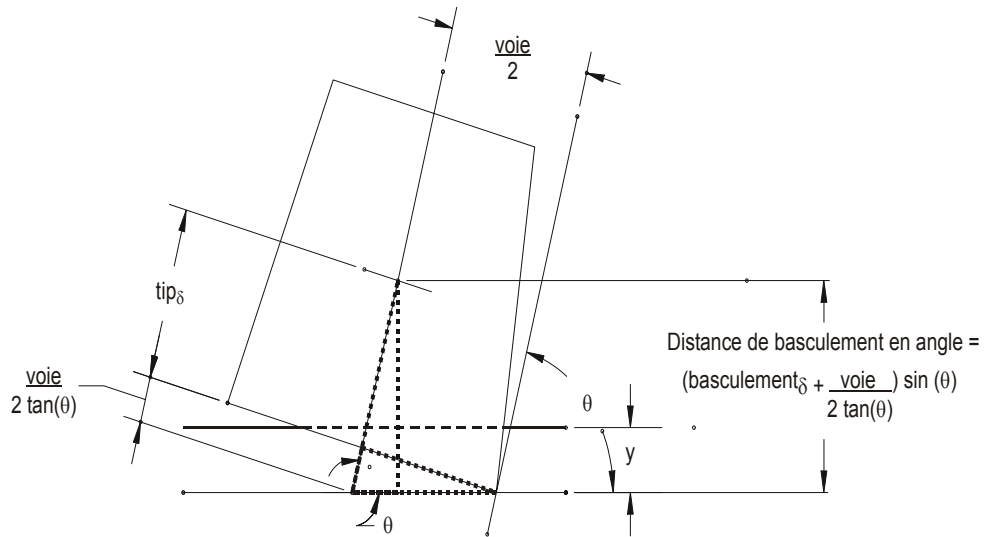
Figure 28 : Régression logistique - toutes les données obtenues à 45°

Rapport de basculement

Selon d'autres méthodes permettant un examen plus détaillé des données, on peut tenir compte des différentes marchettes pour bébé utilisées, des différentes conditions d'essais et de l'information sur la position finale d'arrêt de la marchette au terme de l'essai.

À la fin de l'essai, la distance entre le centre de gravité de la marchette et le bord de la plate-forme d'essai indique à quel point la marchette est près de tomber de la plate-forme d'essai.

La normalisation des données correspondant à la distance entre les roues avant et le centre de gravité de chacune des marchettes facilite la comparaison. En ce qui concerne les essais en angle, il est nécessaire de corriger les données afin de prendre en compte l'angle de la marchette. Cette correction est illustrée à la Figure 29.



basculement_s correspondant à la distance de basculement indiqué au Tableau 2

voie correspondant à la voie avant indiqué au Tableau 1

θ correspond à l'orientation de la marchette pour bébé par rapport au bord de la plate-forme

Figure 29 : Distance de basculement en angle ou corrigée

Les graphiques suivants, soit la Figure 30, la Figure 31, la Figure 32 et la Figure 33, présentent le *rapport de distance de basculement* ou les valeurs normalisées du niveau de proximité du centre de gravité de la marchette par rapport au bord de la plate-forme d'essai.

Ces graphiques font état d'une complexité accrue. Les différents repères renvoient aux différentes marchettes pour bébé et les différentes couleurs correspondent aux différentes conditions d'essais.

Un examen approfondi révèle la présence de tendances comme

- le regroupement des vitesses,
- une hausse générale des chutes de la plate-forme d'essais lorsque la vitesse augmente,
- l'effet indéniable de la réduction de la friction entre les plaquettes et la plate-forme d'essai (Figure 31, Figure 33).

Des mesures précises, comme le calcul du centre de gravité, n'ont pas été examinées.

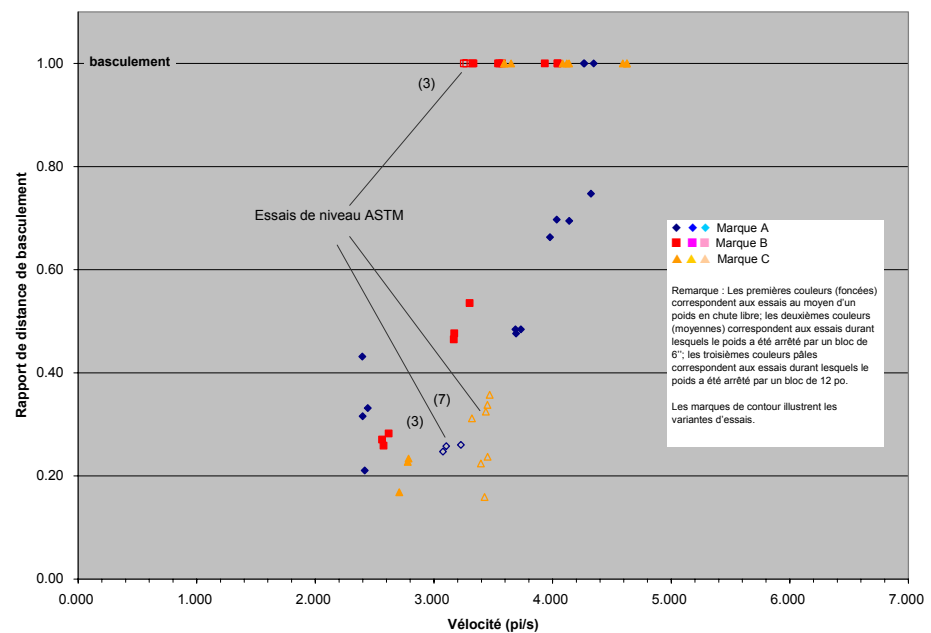


Figure 30 : Rapport entre la distance de basculement et la vitesse à 90°

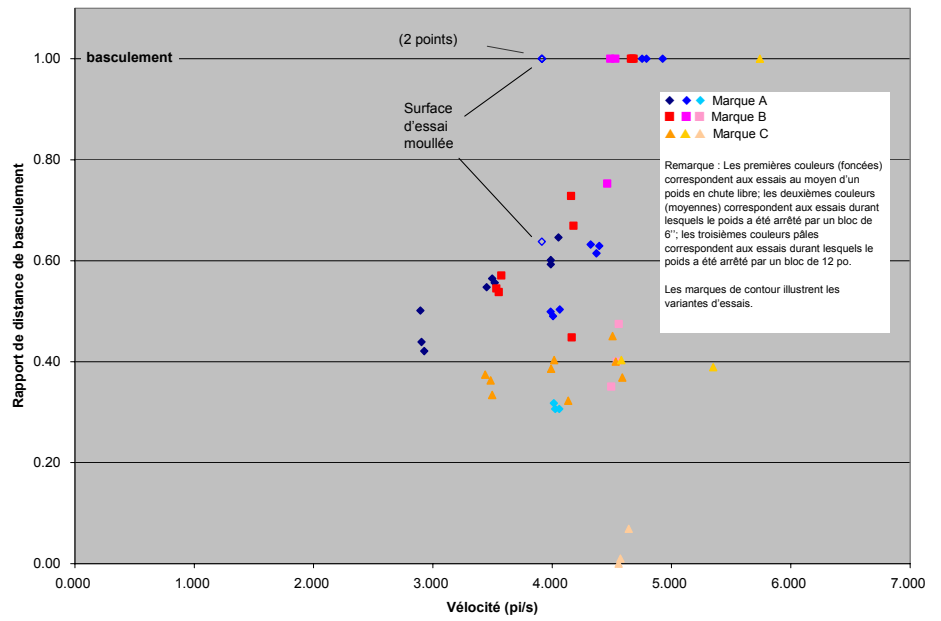


Figure 31 : Rapport entre la distance de basculement et la vitesse à 45°

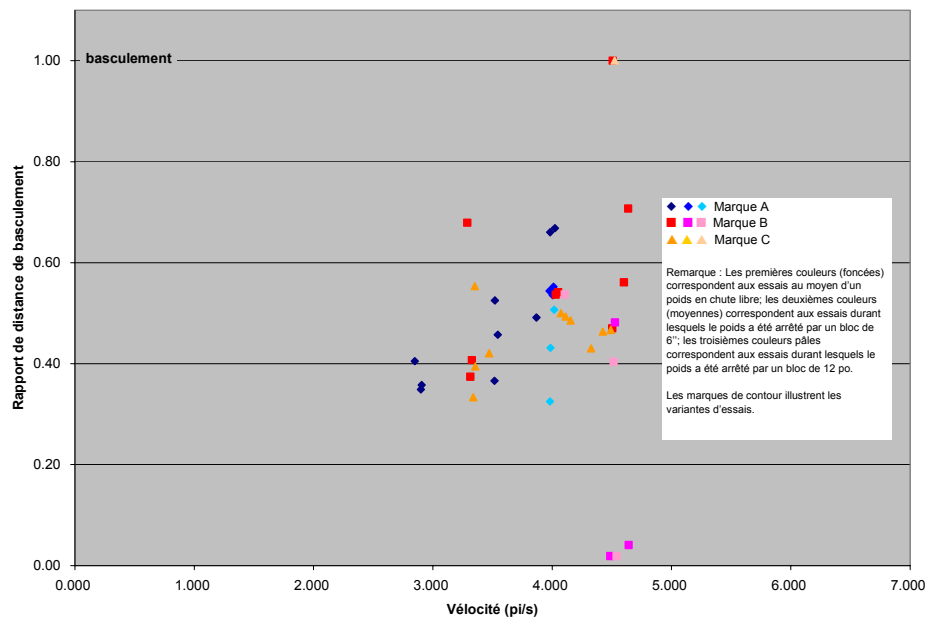


Figure 32 : Rapport entre la distance de basculement et la vitesse à 30°

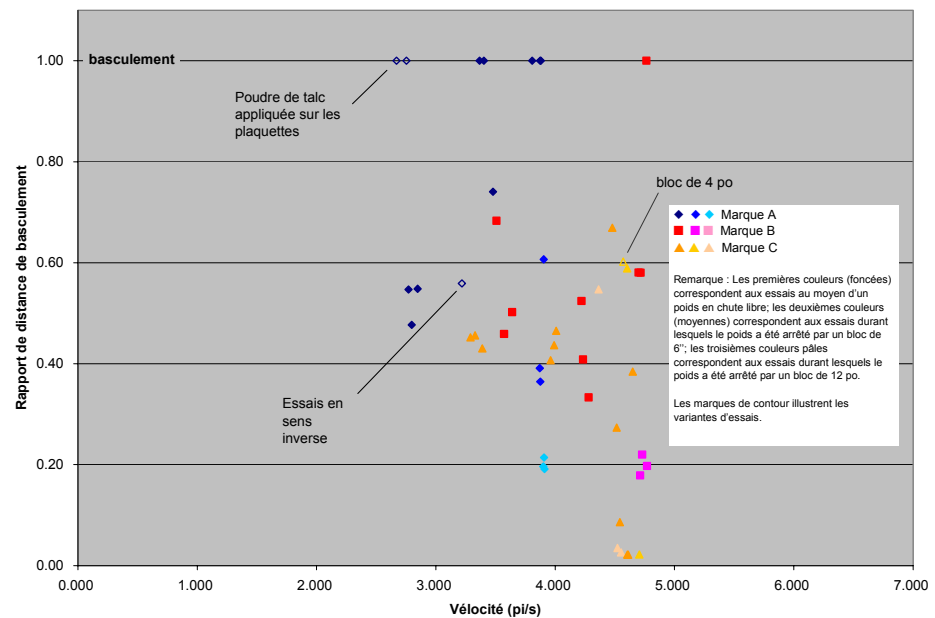


Figure 33 : Rapport entre la distance de basculement et la vélocité à 15°

Caractère factice des essais à angles faibles

Le déplacement des marchettes pour bébé durant les essais en angle s'est avéré plus complexe que ce qui avait été anticipé au départ. La roue avant gauche de la marchette propulsée vers le bord de la plate-forme tombe de cette dernière. Peu après, la plaquette avant gauche entre en contact avec la surface d'essai et la marchette commence à freiner. L'asymétrie de la force de freinage entraîne une rotation dans le sens anti-horaire de la marchette. Dans bien des cas, le poids d'essai n'était pas encore immobilisé et sa ligne d'application n'était plus alignée sur la ligne d'axe de la marchette. Bien que l'application continue d'une force selon cette installation d'essai peut paraître justifiée, son effet semble toutefois quelque peu artificiel.

Dans le cadre de certains essais prévoyant une hauteur de chute supérieure, le poids fut saisi, éliminant ainsi son effet. Les seules forces ayant une incidence sur le déplacement de la marchette étaient donc son freinage et son élan.

L'effet global de la distance réduite sur laquelle la force a été appliquée est subtil et a tendance à ne constituer qu'une simple réduction de la distance parcourue par la marchette en freinage.

Autres questions

La question de la présence de matières étrangères sur les surfaces d'essai et celle de la variation des caractéristiques de friction sont complexes. La façon de les traiter n'est pas évidente dans le contexte de cette série d'essais. Il est toutefois clair que lorsque les surfaces sont recouvertes d'une matière étrangère (poudre de talc, eau, etc.), la performance des marchettes pour bébé est modifiée de manière significative.

D'autres facteurs pouvant avoir une incidence potentielle comme la température et l'humidité n'ont pas été enregistrés ni étudiés. La seule observation non scientifique pertinente est que les investigateurs portant une simple chemise ou un simple chandail étaient à l'aise vêtus de cette façon. Cela constitue, au mieux, une indication que les essais ont été effectués à l'intérieur de la plage de température de 23 ± 5 °C prescrite dans la norme ASTM F977 – 00.

Enfin, il est à noter que même si les graphiques illustrant la distance totale parcourue selon la vélocité ainsi que le rapport entre la distance de basculement et la vélocité indiquent les variantes d'essais, la majorité des données n'ont pas été analysées à ce niveau.

RECOMMANDATIONS

D'autres essais de même nature que ceux effectués dans le cadre de la présente étude devraient être menés afin de réaliser une analyse statistique plus rigoureuse.

Il serait nécessaire de procéder à une recherche plus approfondie et d'avoir une meilleure compréhension des effets de la présence de matières étrangères sur les surfaces d'essais en ce qui touche la performance de freinage des marchettes pour bébé. Si la performance de freinage ne peut pas être contrôlée en laboratoire, il est difficile d'envisager une performance raisonnable continue à la maison.

Une méthode rationnelle de vérification des marchettes pour bébé munies d'un dispositif de freinage devrait être étudiée. Les essais effectués sur de telles marchettes ne sont pas concluants. Ces marchettes atteignent chaque fois le bord de la plate-forme d'essai à une vitesse inférieure à celle des autres types (Figure 20, Figure 21 et Figure 22), mais la friction entre leurs plaquettes et la surface d'essai n'est pas suffisante pour les empêcher d'avancer lentement en raison du tirage constant exercé par le poids.

La matrice d'essai initiale comprenait une série complète d'essais sur les marchettes se déplaçant en sens inverse. Toutefois, en raison de contraintes de temps, on n'a pas pu procéder à ces essais. Bien que les essais préliminaires menés l'année dernière ont révélé que le déplacement en sens inverse avait une moins grave portée, cela n'a pas été vérifié.

Cette même matrice comportait une répétition complète des essais au moyen du mannequin CAMI plus lourd. Selon la norme ASTM, la hauteur de chute doit être augmentée lorsque le mannequin plus lourd est utilisé. Cependant, cette variable n'a pas été intégrée dans le programme d'essai en raison de la non-disponibilité d'un gilet de 11 lb pour le mannequin CAMI, de l'incapacité de l'installation d'essai de compenser la masse ajoutée à des hauteurs plus élevées et, enfin, du manque de temps. Le comportement des marchettes pour bébé sous l'action de plus grandes charges d'inertie doit être examiné puisqu'un comportement linéaire des plaquettes ne peut pas être présumé.

Une méthode améliorée d'orientation des roulettes et une étude de leur désalignement sont en outre recommandées parce que les distances d'accélération sont courtes et que les marchettes ne disposent pas d'un intervalle assez long pour corriger naturellement tout désalignement.

CONCLUSIONS

Un des principaux objectifs du présent programme d'essai était de recueillir des données pouvant contribuer à l'évaluation de méthodes de vérification de la sécurité des marchettes pour bébé. Bien que nous en sachions beaucoup plus sur le comportement et la performance des marchettes ainsi que sur la façon dont elles sont éprouvées et pourraient l'être, les données obtenues ne permettent pas d'en arriver à une conclusion rigoureuse concernant leur performance.

Cette série d'essais a démontré clairement que les marchettes pour bébé munies de freins peuvent s'arrêter en bordure d'une marche. Toutefois, les données ne permettent pas de déterminer de façon concluante si cela suffit à protéger les enfants dans ces marchettes dans tous les cas ou même dans la plupart des cas en conditions réelles.

Les essais ont d'abord permis d'obtenir des renseignements utiles sur des questions comme les angles d'approche d'une marche et les surfaces d'arrêt recouvertes de matières étrangères qui, semble-t-il, n'ont pas été traitées dans la norme ASTM.

Les essais visaient en outre à étudier l'efficacité des plaquettes. La variabilité des résultats d'essais indique que la présence de matières étrangères sur la surface d'essai a une incidence marquée sur la capacité de freinage des marchettes et justifie la poursuite des recherches dans ce domaine.

Troisièmement, les essais ont servi à mieux saisir la relation entre la hauteur de chute et la vitesse atteinte par les marchettes. Bien que l'analyse n'ait pas donné lieu à l'établissement d'une relation quantitative entre ces deux éléments, il semble que

suffisamment de données sont disponibles pour le faire. Bien qu'il existe une certaine variabilité, il est clair que la vitesse enregistrée change selon la hauteur de chute et une répétabilité est apparente.

Le quatrième objet des essais était de vérifier le comportement des marchettes pour bébé à une vitesse supérieure à celle précisée dans la norme ASTM. La régression logistique fait ressortir une situation en apparence inacceptable pour les essais à 90° et à 45°. Il est plus difficile de tirer des conclusions des autres analyses, même si elles vont dans le même sens.

Enfin, les essais ont révélé une probabilité moindre que les marchettes pour bébé tombent d'une marche à des angles d'approche plus faibles. Cette observation n'est peut-être pas un gage de sécurité pour les utilisateurs de marchettes. Elle semble plutôt indiquer le caractère factice des essais ou simplement que les essais n'ont pas été effectués à des vitesses suffisamment élevées.

REMERCIEMENTS

L'auteur aimerait remercier le personnel du Laboratoire de la sécurité des produits. Sans leur aide et leur engagement, ce projet n'aurait pas pu être réalisé.

ANNEXE A : DESSINS RELATIFS AUX INSTALLATIONS

Les dessins suivants représentent la géométrie correspondant aux différentes installations utilisées dans le cadre de cette série d'essais.

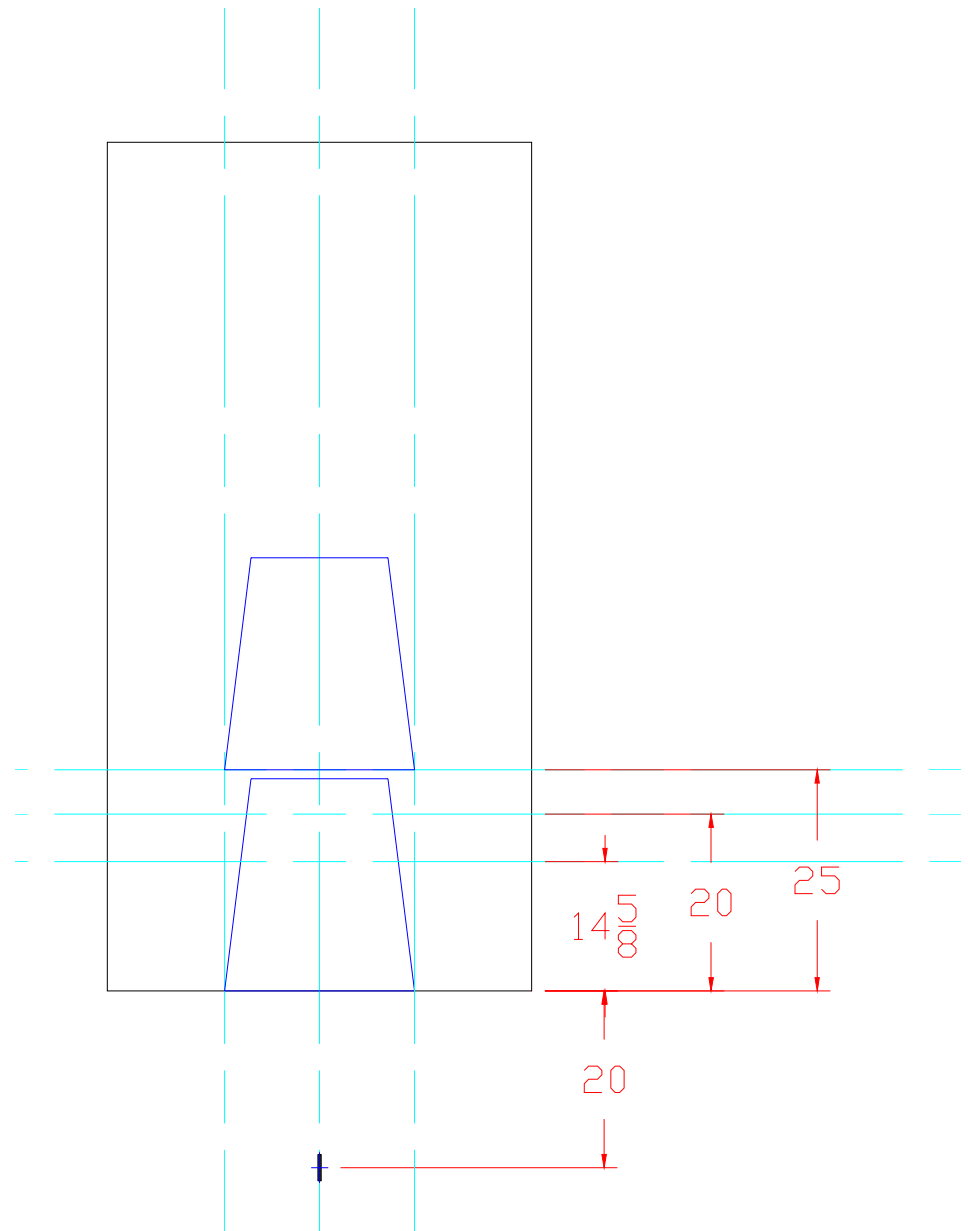


Figure 34 : Installation pour les essais à 90°

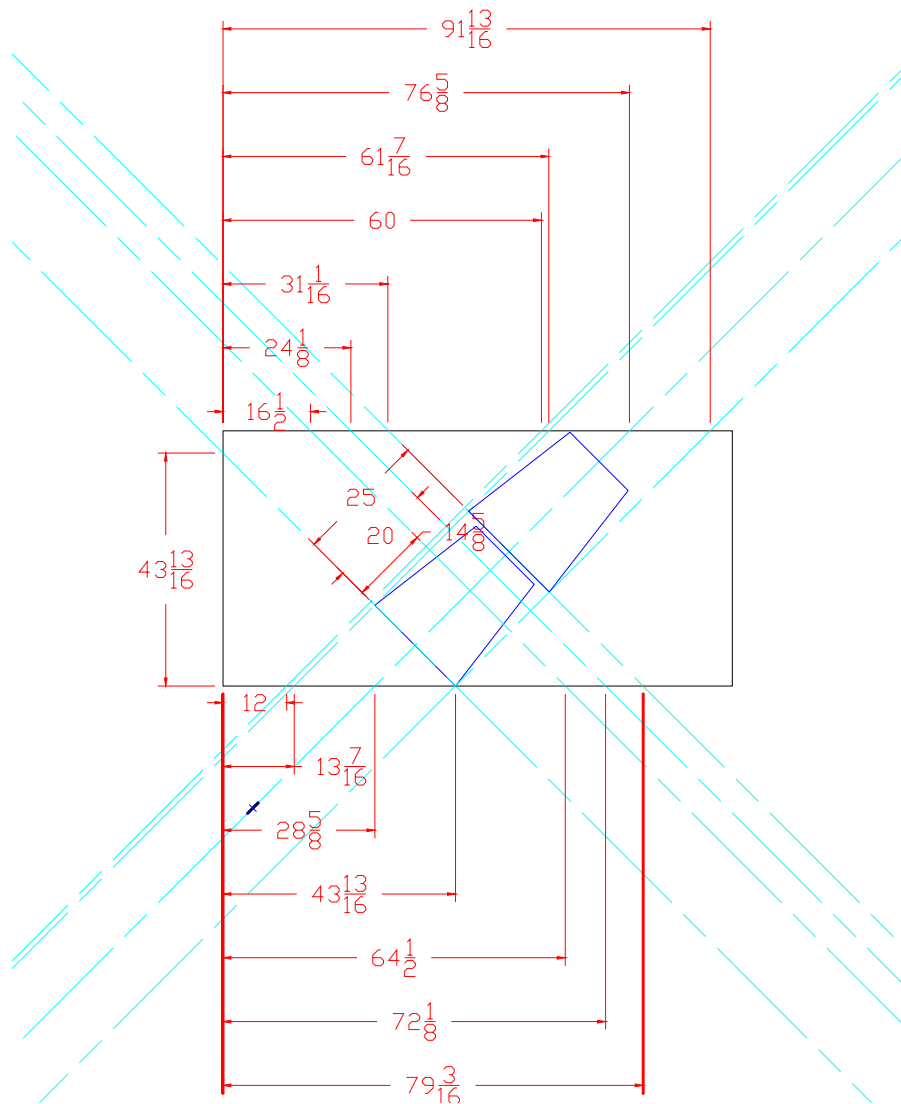


Figure 35 : Installation pour les essais à 45°

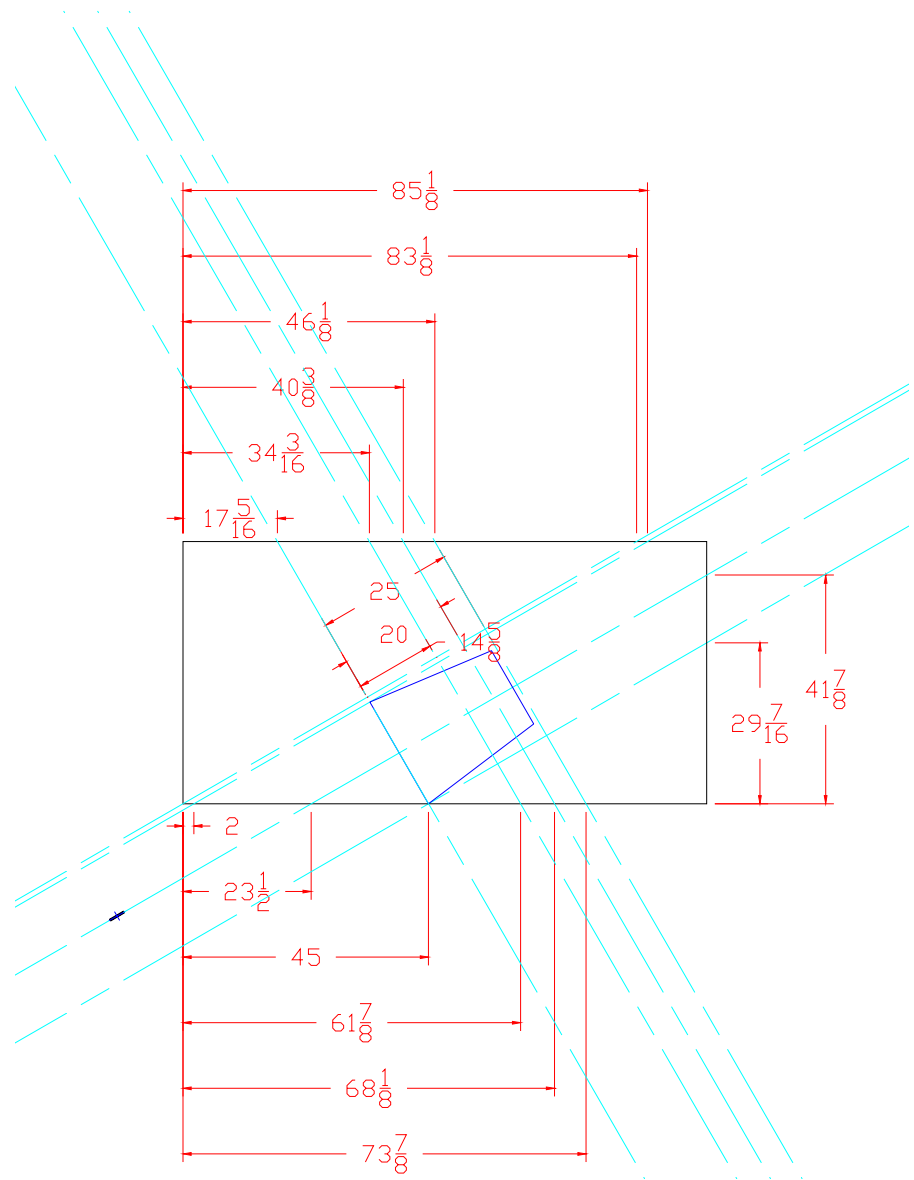


Figure 36 : Installation pour les essais à 30°

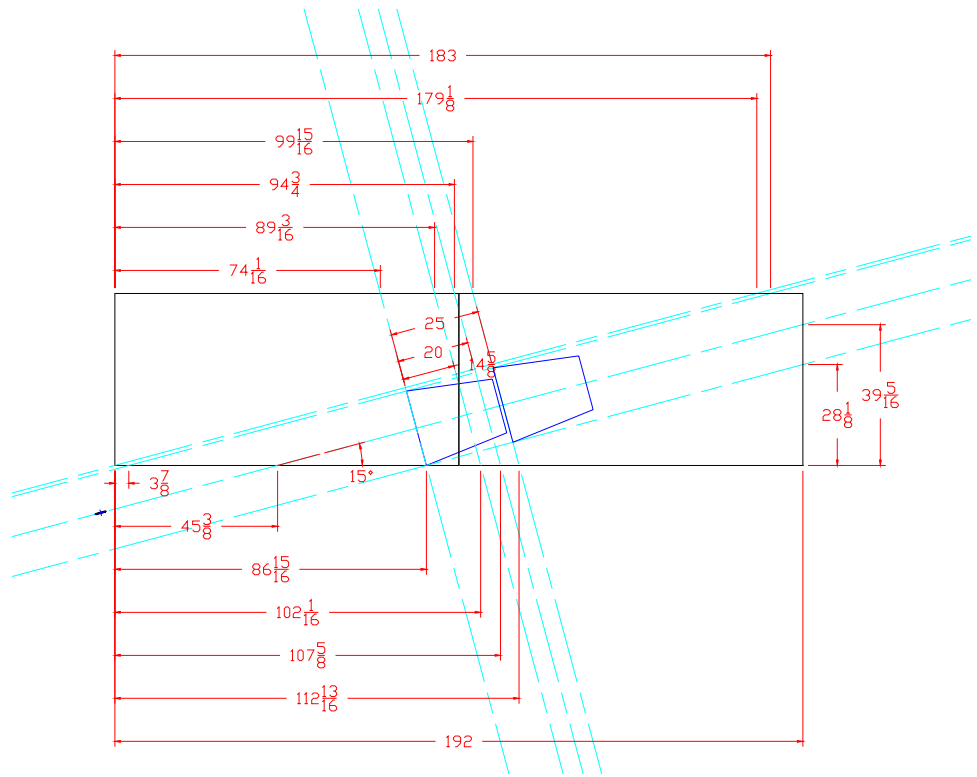


Figure 37 : Installation pour les essais à 15°