



1- Branchement (aérien)	
	1
Tête - Ferrure - Sol 6-116 b), 6-112 2.	
	2
Conducteurs ↔ Ouverture 6-112 3.	
	3
6-302 2, 12-310, 12-318	
	4
Nombre admissible de branchements : distributeur 6-102 1 consommateur 6-104	
	5
Montage 6-112 4 et Annexe B	
	6
Parallèle 12-108, 12-904 1.	
	7
Câble 6-300 1, 6-302 1.	
	8
Continuité des masses Mât 10-604, 10-906 1	
	9
Scellée 6-312 1.	
	10
< 600 A. Extérieur seulement 2-024, 6-200	

Branchement (souterrain)	
	11
Type de canalisation Neutre isolé (347/600V) 6-308	
Branchement (coffret)	
	12
Hauteur 2 m min. Emplacement approprié 6-206, 6-208	
	13
Dessus du coffret si drainé 6-312 2.	
	14
Courant admissible 4-022 3 b), 8-200, 8-202, 8-208, 8-210	
	15
Cavalier de jonction 10-616 1.	
	16
Vis de laiton ou cavalier de jonction 10-906 1.	
	17
M.A.L.T. Neutre isolé 10-204 1 b), 10-204 1 d)	
	18
Bas point de fusion Courant nominal et type 14-104, 14-610	
Branchement (mise à la terre)	
	19
Conducteur M.A.L.T. (cu). 10-806, 10-802, 10-812	

Branchement (mise à la terre suite)	
	20
Prise de terre 10-700, 10-702	
	21
Raccordement prise de terre 10-902, 10-908	
	22
Eau Gaz Eau usée 10-406	






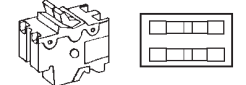
2- Artère	
	1
Courant admissible 4-022, 8-200, 8-202, 8-208, 8-210	
	2
Bas point de fusion Courant nominal et type 14-104, 14-610	
	3
Débranchement simultané 14-010 b)	
	4
Identification 2-100	
	5
Réduction de calibre ↔ Max.: 7,5m si, <1/3 max.: 3m 14-100	
	6
NS-1 NSF-2 12-318, 4-004 5	

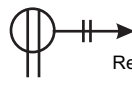
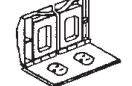

3- Panneau (général)	
	1
Protection du panneau 14-606 1, 14-606 2	
	2
Emplacement et hauteur Logement 1,7 m max. 26-402 1, 26-402 2	
	3
Capacité: Nombre requis 8-108	
	4
CUISINE 1 SALON 2 CHAMBRE 3 Identification 2-100 3	
Panneau (circuit de dérivation)	
	5
Raccordement masse - neutre 10-906 3, 26-002	
	6
Protection 14-600, 30-104	
	7
Charge cyclique Bas point de fusion 14-610	
	8
Aire de lavage 14-600, 26-720 b)	
	9
Réfrigérateur 14-600, 26-720 a)	

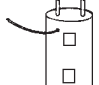
Vérifié ✓ Non conforme = ○

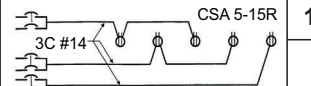
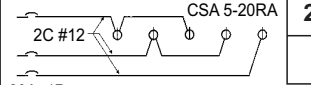
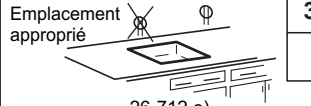
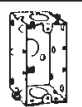
○ = Défectuosité à risque



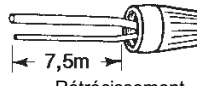
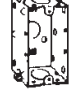
Défectuosités (notes explicatives)

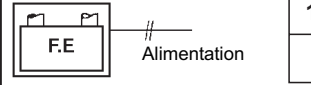
Panneau (circuit de dérivation suite)	
 Cuisinière 8-300, 14-104, 14-600	10
 Sècheuse 8-104 5, 8-302 2, 14-600	11
 Plinthe 62-108 1, 62-114 6 b)	12
 Chauffe-eau électrique 8-104 5, 8-302 2	13
 Fournaise électrique 62-108 1, 62-114 6 b)	14
 Débranchement simultané 14-010 b), 14-302 b)	15

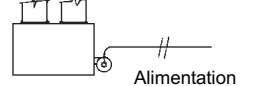
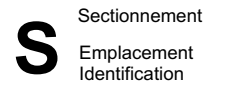
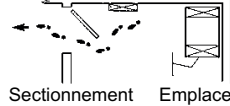
4- Prise extérieure	
 Circuit dédié Localisation Rez-de-chaussée 26-714 a, 26-724 a	1
 Intempéries 26-702	2
 D.D.F.T. Logement individuel 26-714 b)	3

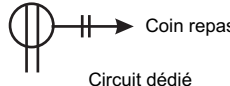
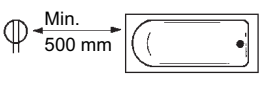


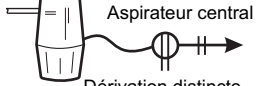
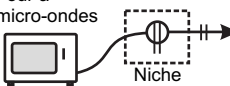
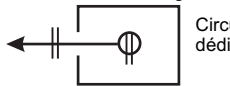
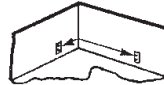
5- Chauffe-eau	
 Circuit dédié Accessibilité 10-906 3, 26-750 3, 26-750 4	1

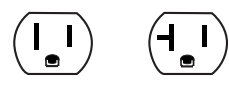

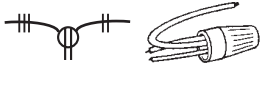


6- Prise de comptoir	
 3C #14 15A, 2P 26-722 b), 26-712 d) iii	1
 2C #12 20A, 1P 26-726, Annexe B	2
 Emplacement approprié 26-712 e)	3
 Remplissage 12-3036	4


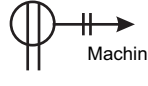
7- Plinthe	
 Dégagement des matériaux combustibles 62-110	1
 Thermostat Charge Emplacement 62-118, 62-202	2
 7,5m Rétrécissement 62-114 4	3
 Remplissage 12-3036	4


8- Fournaise élec.	
 F.E. Alimentation 10-906, 62-114 1	1


9- Fournaise huile/gaz	
 Alimentation 10-906, 26-806 1, 26-808 1	1
 Sectionnement Emplacement Identification 26-806 5, 26-808 2	2
 Sectionnement Emplacement 2-100, 26-806 7	3

10- Prise	
 Coin repas Circuit dédié 26-712 d) iv, 26-722 e)	1
 Min. 500 mm Emplacement 26-710 g)	2
 D.D.F.T. 26-700 11, 26-710 f)	3
 Circuit dédié Garage 26-714 c) 26-724 b)	4
 Aspirateur central Dérivation distincte 26-710 m), 26-720 e)	5
 Four à micro-ondes Niche 26-720 d), 12-3018	6
 Local tout usage Circuit dédié 26-710 e) iii, 26-720 c)	7
 Emplacement 26-712 a	8

Prise (suite)	
 Configuration appropriée 26-700 1, 26-700 2.	9
 Test de polarité 10-906, 26-002	10
 Conducteur repéré - continuité 4-034 4	11
 Mise à la masse 10-906 3	12
 A.F.C.I. (Anti-arcs) Logements Chambre à coucher 26-722 f)	13

11- Machine à laver	
 Machine à laver - Salle de bain 600 mm max. 26-710 h)	1
 Machine à laver Buanderie ou aire de lavage 26-710 e) i, 26-710 e) ii	2

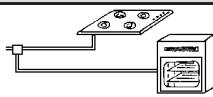


12- Réfrigérateur	
 Cuisine 26-712 d) i	1

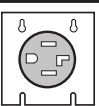

13- Cuisinière Electrique	
 CSA 14-50 R Emplacement Orientation 130 mm max. 26-744 4, 26-744 5	1

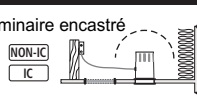
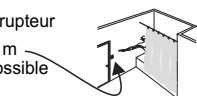
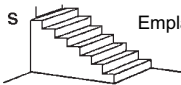

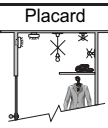
Vérifié ✓ Non conforme = ○

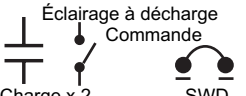
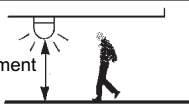
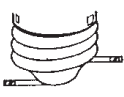
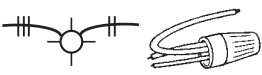
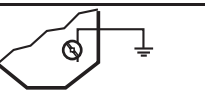
○ = Défectuosité à risque

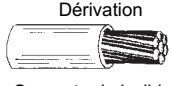


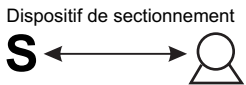
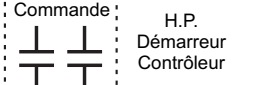

Défectuosités (notes explicatives)

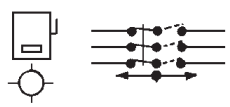

Cuisinière (suite)	
 Appareils de cuisson 26-742.	2
 Mise à la masse 10-906 3	3
Gaz	
 Cuisinière au gaz 26-712 d) ii	4

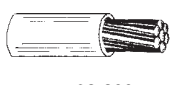

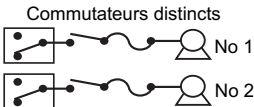
14- Sécheuse	
 CSA 14-30 R 26-744 3.	1
 Mise à la masse 10-906 3	2

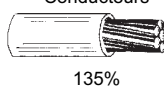
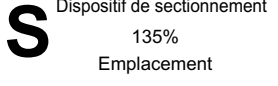
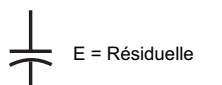
15- Sortie d'éclairage	
 Luminaire encastré NON-IC IC Dégagement des matériaux combustibles 30-902, 30-906	1
 Interrupteur 1 m Si possible 30-322 3, 68-302 2	2
 Emplacement 30-504, 30-506 2	3
 Endroit humide Luminaire approuvé 30-320 1.	4
 Placard Luminaires de type suspendu et à lampe nue interdits 30-204	5

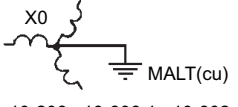
Sortie d'éclairage (suite)	
 Éclairage à décharge Commande Charge x 2 SWD 30-710 2, 30-710 3, 30-710 4	6
 Dégagement 2,1 m 30-314	7
 Polarisation 30-602	8
 Conducteur repéré - continuité 4-034 4	9
 Mise à la masse 10-906 1, 10-906 3	10

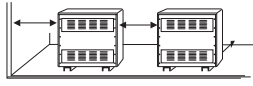
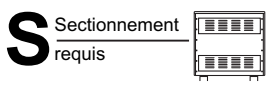
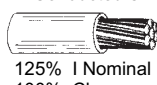
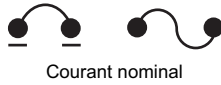
16- Force motrice	
 Dérivation Courant admissible 28-106 1.	1
 Artère Courant admissible 28-108 1 a)	2
 Surcharge - Type 28-300, 28-302	3
 Dispositif de sectionnement S Emplacement - Identification 28-600 1, 28-604 1, 28-604 5	4
 Commande H.P. Démarreur Contrôleur 28-500 1	5
 Calibre 28-200, 28-204, 28-206	6

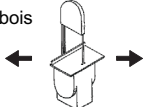

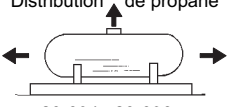



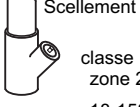
17- Génératrice d'urgence	
 14-612, 28-900	1
 Courant nominal 28-902	2

18- Protection incendie	
Pompe	
 Conducteurs (cu) 125% 32-200	1
 Méthode de câblage 32-202	2
 Commutateurs distincts No 1 No 2 32-206 1, 32-206 2	3

19- Condensateur	
 Conducteurs 135% 26-208	1
 Dispositif de sectionnement 135% Emplacement 26-212 1, 26-212 3, 26-214	2
 E = Résiduelle 26-222	3

20- Transformateur	
 X0 MALT(cu) 10-206, 10-806 1, 10-802	1

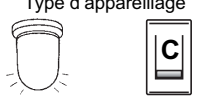


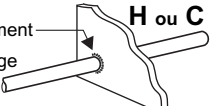
Transformateur (suite)	
 Dégagement des matériaux combustibles 26-248	2
 Sectionnement requis 26-250	3
 Conducteurs 125% I Nominal 100% Charge 26-258	4
 Courant nominal 26-254, 26-256	5

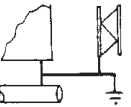
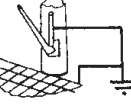

21- Emplacement dangereux	
 Travail du bois 18-010 2, 18-302 1	1
 Poste d'essence 20-004, 20-006	2
 Distribution de propane 20-034, 20-036	3
 Gaz naturel Compression - Entreposage 20-062, 20-064, 20-066	4
 Garages commerciaux 20-102, 20-104	5
 Travaux de finition 20-402, 20-404, 20-406	6
 Scellement classe 1, zone 1 18-108 classe 1, zone 2 18-158	7


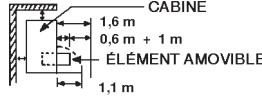
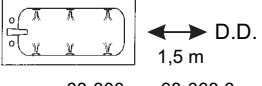
Vérifié ✓ Non conforme = ○

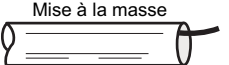
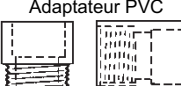
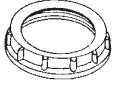
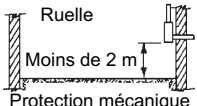
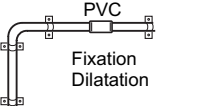
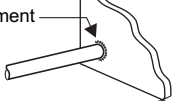
○ = Défectuosité à risque


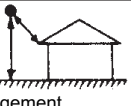



Défectuosités (notes explicatives)

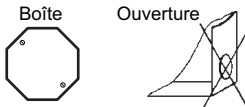
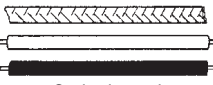
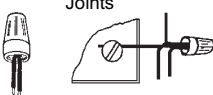
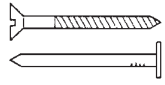


22- Humidité - Corrosion	
 Type d'appareillage 22-100 3, 22-102, 22-500	1
 Méthode de câblage Catégorie 1 22-200 Catégorie 2 22-202	2
 Bâtiment - Bétail - Volaille 22-204	3
 Scellement Drainage H ou C 22-300, 22-302	4


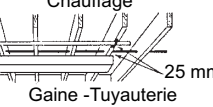
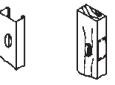
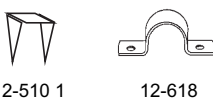
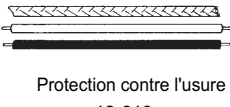
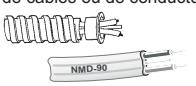
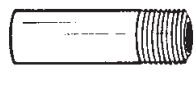
Haute tension (suite)	
 Structures et appareils 36-308	6
 Manette de sectionneur 36-310	7
 Clôture de poste 36-312	8

Divers (suite)	
 COMPOSÉ POUR JOINTS Aluminium toronné 12-118 2	7
 CABINE 1,6 m 0,6 m + 1 m ÉLÉMENT AMOVIBLE 1,1 m 2-308 1, 2-308 2	8
 Baignoire hydromassage D.D. 1,5 m 68-300, 68-068 6	9

Divers (suite)	
 Mise à la masse Canalisation non métallique ou flexible 10-510 3, 12-1122, 12-1166	17
 Adaptateur PVC 12-1112 1, 12-1112 2	18
 Protection aux extrémités des canalisations 12-906	19
 Ruelle Moins de 2 m Protection mécanique 12-932	20
 PVC Fixation Dilatation 12-1114 1, 12-1118	21
 Scellement 12-018	22

23- Haute tension	
 Conducteurs 36-106, 36-108	1
 Ligne haute-tension Dégagement 36-110	2
 Courant nominal et type Commande simultanée 36-204	3
 DANGER HAUTE TENSION Mise en garde 36-006	4
 Prise de poste MALT 36-300 36-302	5

24- Divers	
 Boîte Ouverture 12-3002 1, 12-3002 4, 12-3026	1
 Code de couleur 4-036	2
 Joints 12-112 1 10-808 2	3
 Fixation Affleurement 2-108, 12-3014, 12-3018	4
 Connecteur 12-3024 3, 12-3024 5	5
 APPROUVÉ POUR USAGE 2-024	6

Câblage	
 12-514	10
 Chauffage 25 mm Gaine -Tuyauterie 12-506 4	11
 Protection mécanique 32 mm 12-516, 12-616	12
 Fixation 12-510 1 12-618	13
 Protection contre l'usure 12-610	14
 Type de câbles ou de conducteurs NMD-90 2-126, 12-100 (Tableau 19)	15
 Grosseur requise 12-1014	16

25- Autres	
	1
	2
	3
	4
	5

Vérfifié ✓ Non conforme = ○

○ = Défectuosité à risque

Défectuosités (notes explicatives)
