



N° intervention

SOUS-TERRÉ

1- Tuyauterie d'évacuation			
MATÉRIAUX AUTORISÉS	1 (1)		
Normes minimales 1.9.3. 1), 1.10.1. 1), 2.5			
	2		
Diamètre du collecteur principal sanitaire 4.9.4. 1), 4.10.8. 1)			
	3		
Diamètre du collecteur principal pluvial 4.9.4. 1), 4.10.9. 1)			
	4		
Branchement d'eau général 6.3.4. 1)			
TABLEAU 4.10.6.B.	5		
<table border="1"><tr><th>Diamètre du branchement</th><th>Charge hydraulique maximale</th></tr></table>	Diamètre du branchement	Charge hydraulique maximale	
Diamètre du branchement	Charge hydraulique maximale		
Branchement d'évacuation 4.10.7. 1)			

1- Tuyauterie d'évacuation	
	6
Pente minimale 4.8.1. 1)	
	7
Tuyauterie enterrée horizontale 3.4.6. 1)	
	8 (1)
Branchement à la base du collecteur principal ou à un branchement d'évacuation 4.2.1.4) A)	
	9 (1)
Racc. du tuyau de vidange d'un avaloir de sol 4.2.1.5).	
	10
Protection contre les reflux 4.6.4	

2- Regard de nettoyage	
	1
Emplacement 4.7.1. 6)	
	2
Diamètre et espacement 4.7.2. 1)	

4- Avaloir de sol	
	1 (1)
Obligation 1.5.2	
	2 (1)
Garage 1.5.3	
	3
Robinet d'amorçage tuyau d'eau froide AS Brise-vide Amorçage de la garde d'eau 4.5.5. 1)	

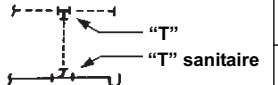
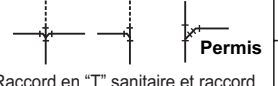
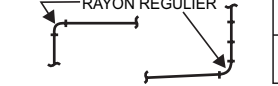


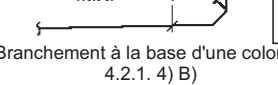
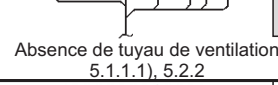
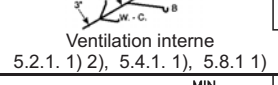
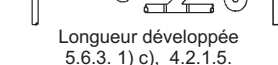
3- Raccordement d'un tuyau de drainage	
	1
Raccordement d'un tuyau de drainage 1.6.2 1), 4.5.3 1)	
	2
Autre méthode-Racc. à un puisard 4.6.3. 1) 3)	

5- Puisard	
	1 (1)
Min. 0,25 m ² Exigences minimales 2.1.1, Voir CNB 1990 9.14.5 2)	
	2 (1)
Puisard siphonné 2.1.1, Voir Chapitre I CCQ - 9.14.5 2)	

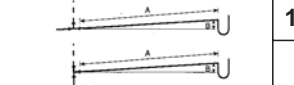
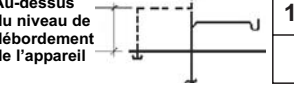
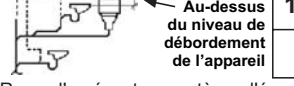
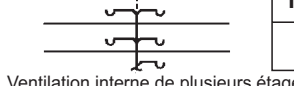

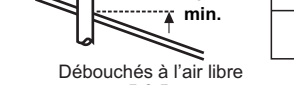

(1) Modification Québec

Défectuosités (notes explicatives)

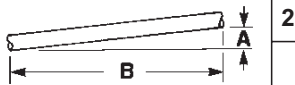
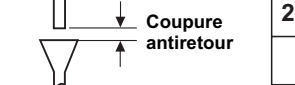
6- Tuyauterie d'évacuation

MATÉRIAUX AUTORISÉS	1
(1)	
Normes minimales 1.9.3. 1), 1.10.1. 1), 2,5	
	2
Raccord en "T" ou "T" sanitaire 2.4.1, 2.4.2	
	3
Raccord en "T" sanitaire et raccord avec colotte simple suivi d'un coude au 1/8 2.4.2	
	4
Raccord avec coude de 90° 2.4.3. 1)	
	5
Raccordement tuyaux de ventilations 5.6.2. 2)	
	6
(1)	
Racc. dans la déviation d'une colonne de chute 4.2.1.2)	
	7
(1)	
Branchement à la base d'une colonne 4.2.1. 4) B)	
	8
Absence de tuyau de ventilation 5.1.1.1), 5.2.2	
	9
Ventilation interne 5.2.1. 1) 2), 5.4.1. 1), 5.8.1 1)	
	10
(1)	
Longueur développée 5.6.3. 1) c), 4.2.1.5.	

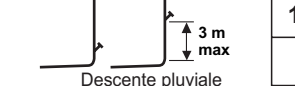


6- Tuyauterie (suite)

	11
Raccordement des tuyaux de ventilation 5.6.3. 1) b)	
	12
Au-dessus du niveau de débordement de l'appareil Raccordements futurs 5.5.5. 1)	
	13
Au-dessus du niveau de débordement de l'appareil Racc. d'un évent au système d'évents 5.6.4. 1)	
	14
Ventilation interne de plusieurs étages 5.3.1. 1) 2) 3), 5.8.1. 2)	
	15
Colonne de ventilation secondaire 5.4.2. 1) 2) 3), 5.8.4. 1) 2) 3)	
	16
Débouchés à l'air libre 5.6.5.	
Tableau 4.10.6.B	17
Branchement d'évacuation 4.10.7. 1)	
Tableau 4.10.6.A	18
Colonne de chute 4.10.6. 1) 2)	
Tableau 4.10.11	19
Descente pluviale 4.10.11. 1)	
	20
Fixation de la tuyauterie 3.4.4., 3.4.5	

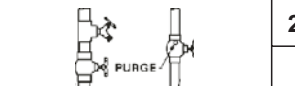
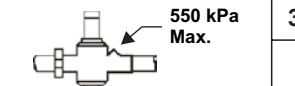
6- Tuyauterie (suite)

	21
Pente minimale 4.8.1. 1)	
	22
Coupe antiretour Raccord indirect 3.3.12. 1) 2)	

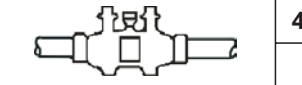
7- Regard de nettoyage

	1
Descente pluviale Regard de nettoyage - Colonne de chute 4.7.1.3), 4.7.1. 7)	
	2
Emplacement - Regard de nettoyage 4.7.4.	
	3
Diamètre 4.7.2. 1)	


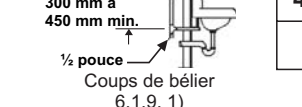
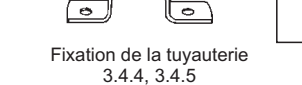
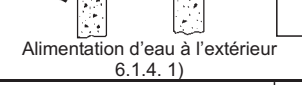

8- Branchement d'eau général

MATÉRIAUX AUTORISÉS	1
(1)	
Normes minimales 1.9.3. 1), 1.10.1. 1), 2,5	
	2
Robinet d'arrêt au branchement d'eau 6.1.2. 1), 6.1.3. 1)	
	3
Réducteur de pression 6.3.3. 1)	

8- Branchement d'eau général

	4
Système de gicleur 6.2.4. 1) 2)	



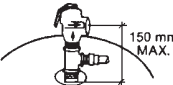
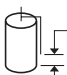

9- Réseau de distribution d'eau

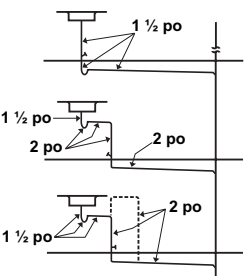
MATÉRIAUX AUTORISÉS	1
(1)	
Normes minimales 1.9.3. 1), 1.10.1.1), 2,5	
CONCEPTION DU RÉSEAU DE DISTRIBUTION D'EAU	2
Conception 6.3.1. 1)	
	3
Robinet d'arrêt 6.1.3. 3) 5) 6)	
	4
300 mm à 450 mm min. ½ pouce Coups de bélier 6.1.9. 1)	
	5
Fixation de la tuyauterie 3.4.4, 3.4.5	
	6
Alimentation d'eau à l'extérieur 6.1.4. 1)	
	7
Robinet d'arrosage 6.2.7. 1)	

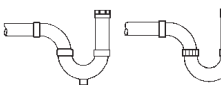
(1) Modification Québec


Défectuosités (notes explicatives)



FINITION

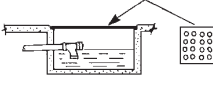
10- Réservoir d'eau chaude	
 Robinet d'arrêt 6.1.3. 7)	1
 Soupape antivide 6.1.7. 9)	2
 Soupape de décharge 2.10.11. 1), 6.1.7. 1) 2)	3
 Tuyau d'évacuation de la soupape de décharge 6.1.7. 6)	4
 Tuyau d'évacuation de la soupape de sécurité au-dessus d'un avaloir de sol 6.1.7. 6)	5


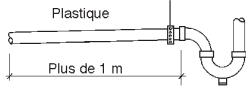
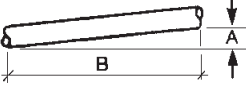
11- Évier	
 Évier de cuisine dans un îlot 1.4.3. 1)	4


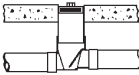
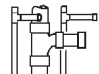

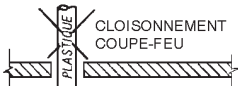



12- Bac à laver - Cuve	
 Siphon 2.3.1. 3)	1





13- Lavabo	
 Siphon 2.3.1. 3)	1

14- Water-closet	
 Robinet d'arrêt 6.1.3. 4)	1
 W.C. dans toilettes publiques 2.2.5. 1)	2

15- Fosse de retenue-Puisard	
 Couvercle 2.1.1. 1) Voir Chapitre I CCQ - 9.14.5. 2)	1

11- Évier	
 Siphon 2.3.1. 3)	1
 Tuyau de vidange d'appareil 3.4.5. 2) e) iv)	2
 Pente minimale 4.8.1. 1)	3

16- Divers	
PRODUITS AUTORISÉS Normes minimales 1.9.3. 1), 1.10.1. 1)	1
 Accessibilité regard de nettoyage 4.7.4. 1)	2
 Accessibilité du clapet antiretour ou robinet-vanne 1.7.2. 1)	3
 Tuyauterie d'évacuation en attente 4.6.1. 3)	4
 Raccordements des réseaux 6.2.1. 1)	5
 Tuyauterie combustible 2.5.12. 2) 3)	6
 Étanchéité 2.1.1. 1)	7
 Siphon 4.5.1. 1)	8
 Tuyauterie d'évacuation en cuivre 2.7.4. 3)	9

17- Autres	
AVALOIR DE SOL Salle de toilette publique 1.5.1. 1) - Chapitre I CCQ - 3.7.4.7	1
TRAITEMENT DES EAUX USÉES  Séparateur 4.4	2
RÉSEAU D'ÉVACUATION AVEC RELEVAGE Puisard 4.6.3	3
AVALOIR DE TOIT Toit et surface revêtue 3.3.8. 4.10.4	4
RACCORDEMENT INDIRECT Appareils et dispositifs 4.2.1. 1) e)	5 (1)
DIAMÈTRE DES TUYAUX D'ÉVACUATION Changement de diamètre 4.9.1. 1) b)	6
 Séparateur Regard de nettoyage 4.7.1. 8)	7
ÉQUIPEMENT SANITAIRE Nombre d'appareils 1.5.1. 1) - Chapitre I CCQ - 3.7.4	8
 Robinetterie évier Pré-rince 6.3.4. 2)	9
 Normes pour les handicapés 1.5.1. 1)	10 (1)
MATÉRIAUX RÉUTILISÉS Matériaux réutilisés 2.1.3. 1)	11

(1) Modification Québec

Défectuosités (notes explicatives)
