

■ ■ ■ In this week's issue/Cette semaine, dans ce numéro ■ ■ ■



A C-17, with Canadian markings, flies over Ottawa in this artist's composite image.

Une image composite d'un C-17 canadien survolant Ottawa.

Page 10

86 ASU / 86 USA	3	Navy / Marine	12-13
International Conference / Conférence internationale	5	Army / Armée	14-15
Air Force / Force aérienne	10-11	CFPN / BPFC	Supplement / Supplément

Canadian receives Russian Distinction Award

By Jenn Gearey

Surrounded by Canadians and Russians in military uniforms, and in the presence of family, friends, politicians, diplomats and press at the Russian Embassy in Ottawa, Major Joe Goodyear, a maritime air navigator, was awarded the Russian medal for Strengthening of Brotherhood in Arms on February 15.

"Today is a very special occasion, to give a noble Canadian military who saved the life of a Russian sailor off the coast of Great Britain and contributed to bilateral co-operation—a tradition that exists between our two nations—this medal," said the Russian Ambassador, His Excellency Georgiy Mamedov. "We have a new generation of people that are raised in the spirit of cooperation...Canadians are our friends and counterparts."

The medal recognizes Maj Goodyear's role in the rescue of a Russian sailor from a Russian Navy ship, the *Vasily Tatishev*, on October 29, 2001. The sailor was in critical condition after developing a post-operative infection following an emergency appendectomy on board, and required immediate hospitalization. Maj Goodyear, currently working in Arms Control Verification in the Strategic Joint Staff in Ottawa, was on an exchange tour in the United Kingdom as a maritime air navigator. He received the rescue call and with the collective efforts of a few good men, airlifted the sailor off the ship and took him to the Altnagelvin Hospital in Londonderry in Northern Ireland. That undertaking saved the sailor's life.

The Russian Ambassador presented the medal to Maj Goodyear with gratitude for a courageous feat in exceptionally



BRUCE WAY

challenging conditions – 320 kilometers off the northwest coast of Ireland in a turbulent Atlantic sea.

"There was a big storm and the ship's stern was really heaving up and down," said Maj Goodyear.

Maj Goodyear was in charge of lowering a crewman down to the ship and then hoisting both him and the patient back up to the Sea King helicopter.

"We got him and the stretcher up without incident," said Maj Goodyear, taking the honour with humility. The other helicopter crewmembers have also received the same honour.

"This is a very unusual award, the contribution needs to be very significant and that's what Maj Goodyear did," said His Excellency Mamedov. "Canada is a good partner and this is a reflection of our co-operation."

Maj Goodyear, a Newfoundlander who's been in the CF for 22 years, says he values the gesture from the Russians but never imagined that what he did would lead to this kind of distinction.

"I appreciate this – it's a good feeling, but I was just doing my duty, what we do every day," he said.

Russian Ambassador, His Excellency Georgiy Mamedov, congratulates Maj Joe Goodyear, a maritime air navigator, after receiving the Russian medal for Strengthening of Brotherhood in Arms on February 15.

Le Major Joe Goodyear, navigateur de l'aéronautique navale, en compagnie de l'ambassadeur de Russie, Son Excellence Georgiy Mamedov, après avoir reçu la médaille russe Strengthening of Brotherhood in Arms, le 15 février.

Par Jenn Gearey

Entouré de militaires canadiens et russes, et en présence de membres de sa famille, d'amis, de politiciens, de diplomates et de représentants des médias à l'ambassade de Russie, à Ottawa, le Major Joe Goodyear, navigateur de l'aéronautique navale, a reçu, le 15 février, la médaille Strengthening of Brotherhood in Arms.

« Nous avons aujourd'hui l'immense honneur de remettre la présente médaille à un Canadien courageux qui a sauvé la vie d'un marin russe au large de la Grande-Bretagne, renforçant du même coup la collaboration bilatérale établie entre nos deux pays », déclare l'ambassadeur russe, Son Excellence Georgiy Mamedov. « Les nouvelles générations ont grandi dans un esprit de collaboration; les Canadiens sont nos amis et nos homologues. »

La médaille décernée au Major Goodyear souligne son rôle lors du sauvetage d'un marin à bord d'un navire de la marine russe, le *Vasily Tatishev*, le 29 octobre 2001. Le marin, dans un état critique à cause d'une infection postopératoire après une appendicectomie d'urgence, devait être hospitalisé sans tarder. Le Major Goodyear, qui travaille actuellement à la Vérification du contrôle des armements à l'État-major interarmées stratégique, à Ottawa, participait à une mission d'échange au Royaume-Uni à titre d'officier navigateur

d'hélicoptère. Après avoir reçu l'appel de détresse, il est allé, grâce à l'aide de quelques hommes, chercher le marin à bord du navire et l'a transporté jusqu'à l'hôpital Altnagelvin, à Londonderry, en Irlande du Nord. Grâce à cette opération, le marin a eu la vie sauve.

L'ambassadeur de Russie a remis la médaille au Major Goodyear en reconnaissance de son acte courageux dans des conditions extrêmement périlleuses, à 320 kilomètres au nord-ouest de la côte de l'Irlande, malgré une mer déchaînée.

« Il y avait une grosse tempête et le navire tanguait violemment », affirme le Maj Goodyear.

Le militaire devait descendre un membre d'équipage sur le navire puis le hisser, ainsi que le malade, à bord de l'hélicoptère Sea King.

« Nous avons réussi à l'amener à bord dans une civière sans heurts », ajoute le Major Goodyear, acceptant avec humilité l'honneur qui lui est rendu. Les autres membres d'équipage de l'hélicoptère ont, eux aussi, reçu le même hommage.

« C'est une récompense très rare. L'action qui s'y rattache doit être exceptionnelle et tel est le cas du Major Goodyear », déclare Son Excellence Mamedov. « Le Canada est un partenaire précieux. Cet exploit illustre bien notre collaboration. »

Le Major Goodyear, Terre-Neuvien membre des Forces canadiennes depuis 22 ans, se dit heureux de cette reconnaissance de la part des Russes, mais affirme n'avoir jamais pensé que sa démarche mènerait à ce genre de remerciement.

« Cela me fait chaud au cœur, mais, après tout, je n'ai fait que mon devoir, ce que nous faisons tous les jours », déclare-t-il.

Getting fit a whole lot easier

Great news... the new gym is finally open at the Kandahar Airfield – a facility that has been built to a standard comparable with quality gyms in Canada. There are three fitness co-ordinators in-theatre, and they are responsible for gym operations from 5:30 a.m. to 11 p.m. daily. They will be teaching daily fitness classes including spinning, boxing, circuit training, stretching and step. They also provide fitness consulting, personal training programs and fitness testing.



MCPL/CPLC YVES GEMUS

Soldiers stationed in Kandahar, Afghanistan cycle their way to fitness in the new Canadian gym at the Kandahar Airfield.

Des soldats basés à Kandahar, en Afghanistan, pédalent pour garder la forme au nouveau centre de conditionnement physique canadien à l'aérodrome de Kandahar.

Garder la forme n'a jamais été aussi facile

Bonne nouvelle! Le nouveau centre de conditionnement physique à l'aérodrome de Kandahar, qui est tout à fait conforme aux normes des centres de conditionnement de qualité au Canada, vient d'ouvrir. Trois coordonnateurs du conditionnement physique s'occupent du gymnase de 5 h 30 à 23 h, tous les jours. Ils donneront chaque jour des cours d'activité physique, dont le conditionnement physique à vélo, la boxe, l'entraînement en circuit, les étirements et la gymnastique aérobique sur plateforme. Ils offriront également des conseils en matière de conditionnement physique, des programmes d'entraînement personnalisés et des tests de conditionnement physique.



The Maple Leaf
ADM(PA)/DMSC,
101 Colonel By Drive, Ottawa ON K1A 0K2

La Feuille d'érable
SMA(AP)/DMSC,
101, promenade Colonel By, Ottawa ON K1A 0K2

FAX / TÉLÉCOPIEUR: (819) 997-0793
E-MAIL / COURRIEL: mapleleaf@dnews.ca
WEB SITE / SITE WEB: www.forces.gc.ca

ISSN 1480-4336 • NDID/IDDN A-JS-000-003/JP-001

SUBMISSIONS / SOUMISSIONS
Cheryl MacLeod (819) 997-0543
macleod.ca3@forces.gc.ca

MANAGING EDITOR / RÉDACTEUR EN CHEF
Maj (ret) Ric Jones (819) 997-0478

ENGLISH EDITOR / RÉVISEUR (ANGLAIS)
Cheryl MacLeod (819) 997-0543

FRENCH EDITOR / RÉVISEUR (FRANÇAIS)
Éric Jeannotte (819) 997-0599

GRAPHIC DESIGN / CONCEPTION GRAPHIQUE
d2k Communications

WRITERS / RÉDACTION
Kristina Davis (819) 997-0741

D-NEWS NETWORK / RÉSEAU D-NOUVELLES
Guy Paquette (819) 997-1678

TRANSLATION / TRADUCTION
Translation Bureau, PWGSC /
Bureau de la traduction, TPSGC

PRINTING / IMPRESSION
Performance Printing, Smiths Falls

EDITING / RÉVISION
Ruthanne Urquhart

Submissions from all members of the Canadian Forces and civilian employees of DND are welcome; however, contributors are requested to contact Cheryl MacLeod at (819) 997-0543 in advance for submission guidelines.

Articles may be reproduced, in whole or in part, on condition that appropriate credit is given to *The Maple Leaf* and, where applicable, to the writer and/or photographer.

The Maple Leaf is the weekly national newspaper of the Department of National Defence and the Canadian Forces, and is published under the authority of the Assistant Deputy Minister (Public Affairs). Views expressed in this newspaper do not necessarily represent official opinion or policy.

Nous acceptons des articles de tous les membres des Forces canadiennes et des employés civils du MDN. Nous demandons toutefois à nos collaborateurs de communiquer d'abord avec Cheryl MacLeod, au (819) 997-0543, pour se procurer les lignes directrices.

Les articles peuvent être cités, en tout ou en partie, à condition d'en attribuer la source à *La Feuille d'érable* et de citer l'auteur du texte ou le nom du photographe, s'il y a lieu.

La Feuille d'érable est le journal hebdomadaire national de la Défense nationale et des Forces canadiennes. Il est publié avec l'autorisation du Sous-ministre adjoint (Affaires publiques). Les opinions qui y sont exprimées ne représentent pas nécessairement la position officielle ou la politique du Ministère.

PHOTO PAGE 1: BOEING

86 ASU: technicians with heart

By Kristina Davis

The list is long.

Master Warrant Officer Brian Hicks hesitates ever so slightly. His first answer is short: "We provide mechanical support from an engineering perspective to the CF."

Then he takes a breath and launches into a list that gets longer and longer as he ticks off the many and varied responsibilities of 86 Airfield Support Unit (86 ASU), based at 8 Wing Trenton. From fuel tank cleaning to power generation to aircraft arrestor gear – it's all in a day's work for 86 ASU.

Moreover, acting officer commanding MWO Hicks says, the unit is unique in the CF. Unique and busy. Recently, unit members have been deployed to Task Force Afghanistan and CFS Alert. Others will follow the air show circuit for much of the summer.

They're all technical and demanding trades, MWO Hicks says. Despite ASU's size—only 43 members—a message went out in October to all three elements seeking lists of projects. From those projects, the unit will plan the year ahead, basing their decisions largely on their training value. In 86 ASU's business, their bread is buttered by the technical skills they can bring to the table. Maintaining those skills, explains MWO Hicks, is critical.

Sergeant Gord Wood, Aircraft Arresting Systems (AAS) supervisor, is a Refrigeration and Mechanical Systems Technician. And if you're wondering what refrigeration has to do with arrestor gear, you're not the first. Both are highly technical and require knowledge of math and physics and, he says, some of the same skill set is put to use in each.

He estimates his crew will work between seven and 10 air shows across North America, installing and then taking down arrestor gear. Once the gear arrives on-site, depending upon the type of soil conditions, it usually takes about eight hours to install.

While some may find AAS an interesting aspect of the trade, Sgt Wood cautions that it's not taught at the Canadian Forces School of Military Engineering (CFSME) at CFB Gagetown. Actually, he explains, this kind of knowledge comes only from specialized training typically done during the winter months, when technicians are tasked with re-building arrestor gear from Wings across the country. Arrestor gear is usually replaced every five years.

"There's a lot of technical expertise involved," explains Sgt Wood. That's a bit of an understatement. There are three kinds of arrestor gear, which means different courses to learn the ins and outs of each. Sgt Wood estimates it takes about eight weeks to rebuild arrestor gear, and that's while also taking other taskings into account.

And, he says, there are some interesting changes afoot in the arrestor gear business. "It's a new era," he explains. "Systems are being replaced by state-of-the-art equipment." The changes are necessary. As aircraft become heavier and faster, they need to be stopped, and fast.

Sgt Pete Warford (foreground) removes an alternator on a power plant generator at CFS Alert.

Le Sgt Pete Warford (en avant-plan) ôte un alternateur dans une génératrice de centrale électrique à la SFC Alert.



MCPL/CPLC MOSHER

“ At CFS Alert, the stand-by power plant has to be 100 percent. ”

— SGT WARFORD

Sergeant Pete Warford, Electrical Generating Systems (EGS) supervisor, is another member of 86 ASU. He first joined the CF as a Reservist in 1993 and went Regular Force in 1996. Today, he specializes in designing and installing generators and power systems.

From start to finish, he says, the average project takes about three months. Last year alone, they worked on more than 20 projects. He finds it interesting that from three or four lines on a task order, three or four months later an electrical operating system is up and running in the real world.

Given the specific requirements for many CF locations, there's a lot of technical work to be done on the project development side. First, there's a site visit. Then, back at 86 ASU, the system is designed and all the required materials are purchased. Then it's built, relocated to the Base, Wing or Unit and installed.

This kind of specification means the CF doesn't purchase systems off the shelf. The need for generators was brought home loud and clear during the ice storm and the Winnipeg floods. "With the amount of money that was lost," he explains, "people recognized how important power is." To that end, he says there's been a "tremendous amount of activity involving back-up power."

Sgt Warford says the generators they build can range from 50 kilowatts to 1.25 megawatts – that's enough to power approximately 100 homes. This year's unique project? An overhaul at CFS Alert. And given its location, there'll be no room for error.

"At CFS Alert, the stand-by power plant has to be 100 percent," says Sgt Warford.

Master Corporal Jessie Dessureault is the Water Fuels and Environmental Technician (WFE Tech) supervisor at 86 ASU. Tasked with providing water supply, wastewater treatment and environmental engineering support to operational units at home and abroad, WFE Techs also clean and maintain fuel tanks.

Every day, he explains, a crew at 8 Wing ensures the water supply is safe. Inspecting the water lines is no easy task – at some CF locations, lines can date back to the 1960s or even '50s. And while every base is different, the water lines at 4 Wing Cold Lake, for example, have been replaced, but some have not. And often, he explains, a WFE Tech doesn't know there's a problem with a line until, well, there's a problem with the line.

WFE techs, in addition to ensuring the availability of potable water, deal with some pretty messy stuff in fuel tanks. Once a year, explains MCpl Dessureault, all fuel tanks across the CF are cleaned. That means isolating the tank, draining it and removing the sludge that often accumulates at the bottom.

He says there are many reasons for the sludge often found on the tank bottom. It could result from suspended solids in the fuel itself, or perhaps from the age of the tank.

The actual cleaning requires a vacuum – NOT, he emphasizes, like the one you might use on your carpet. Instead, WFE Techs wear respirators and use a squeegee and a specialized shop vac to clean the tank. He says it can take from one to three full days from start to finish.

MWO Hicks sees the role of 86 ASU expanding while continuing to support 1 Canadian Air Division. Plus, he sees more mechanical engineers deploying on operations like the one in Afghanistan. That expansion, though, comes at a price. "We are being taxed to the max," he says. "We have to take a hard look at our commitments."

Despite that challenge, he says, 86 ASU has realized a lot of success in the vast scope of work the Unit accomplishes.



A 500-kilowatt generator is installed at Spring Gulch Pump House at 5 Wing Goose Bay.

Installation d'une génératrice de 500 kilowatts à la station de pompage Spring Gulch de la 5^e Escadre Goose Bay.

SGT PETE WARFORD

Le personnel de la 86 USA : des techniciens qui ont le cœur à l'ouvrage

Par Kristina Davis

La liste est bien longue.

L'Adjudant-maître Brian Hicks hésite un tantinet. Sa première réponse est courte : « Nous fournissons un soutien mécanique aux FC, d'un point de vue de l'ingénierie. »

Puis, il inspire et commence à dresser la liste de plus en plus longue des diverses responsabilités de la 86^e Unité de soutien d'aérodrome (86 USA) basée à la 8^e Escadre Trenton. Du nettoyage des réservoirs de carburant à la production d'énergie et aux dispositifs d'arrêt pour aéronef, la 86 USA s'acquitte d'une panoplie de tâches.

De plus, affirme l'Adjum Hicks, commandant intérimaire, l'unité est unique en son genre au sein des FC. Unique et débordée. Tout récemment, des membres de l'unité ont été déployés au sein de la Force opérationnelle en Afghanistan, ainsi qu'à la SFC Alert. D'autres suivront le circuit des spectacles aériens pendant la majeure partie de l'été.

Ce sont tous des métiers techniques et exigeants, selon l'Adjum Hicks. Malgré qu'elle soit composée uniquement de 43 personnes, l'USA a envoyé un message en octobre aux trois éléments des FC pour obtenir des listes de projets qu'ils souhaitent voir se réaliser. Grâce à celles-ci, l'unité planifie l'année à venir, appuyant ses décisions principalement sur l'aspect de formation des projets. Dans le cas de la 86 USA, on gagne sa croûte grâce à ce qu'on peut offrir à ses clients. Maintenir ses compétences est primordial, explique l'Adjum Hicks.

Le Sergent Gord Wood, superviseur, Systèmes d'arrêt d'aéronef (SAA), est technicien en réfrigération et en mécanique. Vous vous demandez ce que la réfrigération a à voir avec les dispositifs d'arrêt? Vous n'êtes pas les seuls. Les deux sont des domaines très techniques qui nécessitent une connaissance approfondie des mathématiques et de la physique. Le Sgt Wood ajoute que certaines compétences similaires sont utilisées dans les deux domaines.

Il estime que son équipe sera appelée à travailler pendant sept à dix spectacles aériens en Amérique du Nord, pour installer et ôter les dispositifs d'arrêt d'aéronef. Selon la condition du sol, il faut environ huit heures pour installer un tel dispositif.

Bien que certaines personnes s'intéressent aux SAA, le Sgt Wood signale que ces compétences ne sont pas enseignées à l'École du génie militaire des Forces canadiennes (EGMFC) à la BFC Gagetown. Il s'agit plutôt de connaissances qu'on acquiert grâce à une formation spécialisée offerte en hiver, lorsque les techniciens sont chargés de reconstruire les dispositifs d'arrêt des escadres de partout au pays. On remplace les SAA tous les cinq ans.

« Le travail exige une grande expertise technique », explique le Sgt Wood. C'est le moins qu'on puisse dire. Il y a trois types de dispositifs d'arrêt, ce qui signifie différents cours pour se familiariser avec chacun d'eux. Le Sgt Wood estime qu'il faut environ huit semaines pour reconstruire un dispositif d'arrêt, et il faut également tenir compte des attributions des missions.

Il ajoute que des changements se produiront dans le domaine des systèmes d'arrêt d'aéronef. « C'est une nouvelle ère, déclare-t-il. Les systèmes sont



DND PHOTO DU MDN

Aircraft arrestor gear is just one of the skills on-tap at 86 ASU.

L'entretien des dispositifs d'arrêt d'aéronef fait partie des tâches qu'accomplit la 86 USA.

remplacés par de l'équipement de pointe. » Ces modifications s'imposent puisque les aéronefs, de plus en plus lourds et de plus en plus rapides, doivent être capables de freiner rapidement.

Le Sergent Pete Warford, superviseur, Groupes électrogènes, fait lui aussi partie de la 86 USA. Il s'est enrôlé dans la Réserve, en 1993, puis dans la Force régulière en 1996. Aujourd'hui, il conçoit et installe des génératrices et des réseaux électriques.

Du début à la fin, un projet normal prend environ trois mois. L'an dernier, les techniciens ont exécuté plus de 20 projets. Le Sgt Warford trouve fascinant que l'on puisse partir de trois ou quatre lignes d'explications sur une commande de travail et que trois ou quatre mois plus tard, un réseau électrique complet soit installé et fonctionnel.

En raison des exigences particulières de plusieurs installations des FC, il y a énormément de travail technique à effectuer en matière de développement des projets. Il faut d'abord faire une visite sur place. Puis, de retour à la 86 USA, les techniciens conçoivent le système et achètent tout le matériel nécessaire. Le système est ensuite construit, envoyé à la base, à l'escadre ou à l'unité, et y est installé.

C'est donc dire que les FC ne se procurent aucun système en vente libre. Le besoin de génératrices a été on ne peut plus clair pendant la tempête de verglas et les inondations à Winnipeg. « Les sommes d'argent perdues ont sensibilisé les gens à l'importance de l'électricité. » Ainsi, on a remarqué un nombre considérable d'activités entourant les circuits électriques de secours.

Le Sgt Warford affirme que les génératrices construites par l'unité peuvent fournir de 50 kilowatts à 1,25 mégawatt, ce qui peut alimenter une centaine de maisons. Le projet particulier de cette année? Une remise en état complète à la SFC Alert. En raison de l'emplacement de la station, aucune marge d'erreur n'est possible.

« À la SFC Alert, la centrale électrique de secours doit être sans faille », souligne le Sgt Warford.

Le Caporal-chef Jessie Dessureault est superviseur de techniciens – eau, produits pétroliers et environnement à la 86 USA. Chargés de l'approvisionnement en eau, de l'épuration des eaux usées et du soutien en aménagement de l'environnement au pays et à l'étranger, les techniciens – eau, produits pétroliers et environnement s'occupent aussi de nettoyer et d'entretenir les réservoirs à carburant.

Chaque jour, explique le Cplc Dessureault, les techniciens de la 8^e Escadre veillent à ce que le système d'approvisionnement en eau est sûr. L'inspection des canalisations d'alimentation d'eau n'est pas chose facile; dans certains lieux occupés par les FC, les canalisations datent des années 1960, et même des années 1950. Et bien que chaque base soit différente, certaines canalisations à la 4^e Escadre Cold Lake, par exemple, ont été remplacées alors que d'anciennes canalisations sont toujours en place. Souvent, le technicien – eau, produits pétroliers et environnement ignore qu'il y a un problème dans une canalisation jusqu'à ce que celui-ci se manifeste.

En plus de garantir l'approvisionnement en eau potable, les techniciens – eau, produits pétroliers et environnement ont une sale besogne à faire dans les réservoirs de carburant. Une fois par an, explique le Cplc Dessureault, tous les réservoirs de carburant des FC sont nettoyés. Il faut isoler le réservoir, le vider et retirer les sédiments qui s'accumulent au fond.

Il souligne que de nombreuses raisons expliquent l'accumulation de sédiments dans le fond des réservoirs. Ceux-ci peuvent provenir de solides en suspension dans le carburant ou même être attribuables à l'âge du réservoir.

Pour le nettoyage, les techniciens utilisent un aspirateur qui n'a absolument rien à voir avec les appareils domestiques. Les techniciens portent des respirateurs et utilisent des raclours de caoutchouc et un aspirateur d'atelier spécialisé pour nettoyer les réservoirs. Le Cplc Dessureault explique que le travail peut prendre jusqu'à trois jours, du début à la fin.

L'Adjum Hicks prévoit que la 86 USA étendra ses activités tout en continuant à appuyer la 1^{re} Division aérienne du Canada. Il croit également que plus d'ingénieurs en mécanique seront déployés dans le cadre d'opérations comme celle qui est menée en Afghanistan. Cette augmentation de la charge de travail, par contre, a un prix. « Nous atteignons notre limite. Il nous faut réviser nos engagements », indique-t-il.

Malgré cette difficulté, il affirme que la 86 USA a multiplié les réussites dans le vaste éventail de tâches qu'elle a accomplies.

« À la SFC Alert, la centrale électrique de secours doit être sans faille. »

— SGT WARFORD

International Military Chiefs of Chaplains Conference embraces plurality

By Kristina Davis

Together they stood and together they rejoiced for the departed soul of a fellow chaplain's father. Jewish, Christian, Muslim – deep voices prayed and the sound was palpable. It was a moment, despite its sadness, that united.

Held in Ottawa and hosted by the Chaplain General of the CF, in conjunction with the US European Command, the 18th Annual International Military Chiefs of Chaplains Conference ran from February 5 to 9. Convened for the first time ever in Canada, the event attracted chaplains from 30 countries.

Based on the theme "Finding Spiritual Meaning in the Plurality of our Nations: the Military Mirror", the conference focussed on the sharing of experience and best practices, especially in supporting military members serving overseas. "There's a wide range of emotion that people feel on deployments," says Brigadier-General Stan Johnstone, Chaplain General of the CF, "and the presence of the chaplain is to remind people of the aspects of life that are hopeful and encouraging, even when the exigencies of life seem so difficult."

Major-General (Ret) Pierre Daigle, now the colonel commandant of the chaplaincy branch, agrees. In fact, he says deployed chaplains embody the notion of service before self. Further, he says, chaplains play a vital role in operational effectiveness. "People readiness," he explains, "has an impact."

He points to Cyprus, Bosnia and Haiti and says he witnessed first-hand how chaplains are often asked to explain the meaning of what soldiers see. And it's not an easy task. "You must be the best at your job," he told conference attendees, "when others are in their worst condition."

Also on the agenda was a well-received panel on the CF's Care for the Caregiver program. Sometimes faced with traumatic events not only first-hand, but also while ministering to CF personnel, the panel looked at the program from both the spiritual and medical perspective.

Conference organizer Commander George Zimmerman, Director Pastoral Operations and Chancery Services, says once the theme for the conference was established, they wanted a keynote speaker who, above all, understood Canada. Peter C. Newman, he says, was a logical choice.

As a Jewish refugee, a former Canadian naval officer, journalist and satirist, Cdr Zimmerman says Mr. Newman not only lived through but documented changes in Canada as it became a more pluralistic society. Pluralism is a concept well-understood by another conference attendee: Abdelkader Arbi, the first Muslim chaplain in France. Appointed in June 2006, he had no military training prior to joining the Army in his mid-40s. But, he says with a wide smile, he seized the opportunity because he relished the challenge.

And while there are no statistics on how many Muslims serve in the French Army, he estimates it's similar to the population at large, approximately five to six percent. Currently, there are six Muslim chaplains and he hopes to see that number rise to about 20 at the end of this year.

He admits he had to learn, like all 'recruits', how to wear his uniform and salute, although he did have a tutor to whom he owes a great debt. Ultimately, he hopes to one day not be "noteworthy". And while that day has yet to come, he says there's much work to be done. "We need to deconstruct ideas," he says, "stereotypes and prejudices."

Lieutenant-Colonel Violeta Vladimira Mesarič is a Lutheran chaplain in Slovenia.

With a relatively new chaplaincy (just five years old), she says their focus is similar to Canada's: the spiritual care and ministry of military members and their families.

She says most chaplains visit deployed Slovenian personnel at least once a month. And as their numbers grow—the entire Slovenian chaplaincy numbers just 12—they will eventually deploy chaplains on a full-time basis with the troops.

One of only a handful of women at the conference and also within her own chaplaincy, she doesn't think gender is an issue. "I feel quite confident working with men or women," she says. "I look to the person as a person first." Plus, she adds, the most important aspect of her work is the trust between the chaplain and soldier.



BGen Johnstone, Chaplain General of the CF, addresses chaplains at the 18th Annual International Military Chiefs of Chaplains Conference. Held for the first time ever in Canada, the event attracted chaplains from 30 different countries.

Le Bgén Johnstone, aumônier général des FC, s'adresse aux aumôniers à l'occasion de la 18^e Conférence internationale annuelle des chefs des aumôniers militaires. La conférence, qui s'est tenue pour la toute première fois au Canada, a permis de réunir des aumôniers de 30 pays.

MAJ NEIL PARKER

La diversité célébrée à La Conférence internationale annuelle des chefs des aumôniers militaires

Par Kristina Davis

Debout, tous ensemble, ils ont célébré l'envolée d'une âme, soit celle du père d'un des aumôniers. Juifs, chrétiens et musulmans ont prié de leur voix grave. Malgré la tristesse de la situation, c'était un moment rassembleur.

La 18^e Conférence internationale annuelle des chefs des aumôniers militaires s'est tenue à Ottawa, du 5 au 9 février. Elle était organisée par l'aumônier général des FC en collaboration avec le Commandement américain en Europe. La conférence, qui avait lieu pour la toute première fois au Canada, a permis de réunir des aumôniers de plus de 30 pays.

Ayant pour thème « *Trouver un sens spirituel dans la pluralité de nos pays : le miroir militaire* », la conférence a permis aux participants de discuter de leurs expériences et de pratiques exemplaires, surtout en ce qui a trait à l'appui des membres qui servent à l'étranger. « Lors des déploiements, les gens vivent toute une gamme d'émotions », explique le Brigadier-général Stan Johnstone, aumônier général des FC. « L'aumônier a pour mission de rappeler aux militaires les moments de la vie qui sont encourageants et remplis d'espoir, malgré l'adversité. »

Le Major-général (retraité) Pierre Daigle, qui est maintenant colonel commandant de la Branche des services militaires, est d'accord avec le Bgén Johnstone. En effet, il affirme que les aumôniers en déploiement illustrent parfaitement le sacrifice selon lequel on fait passer le service avant sa propre personne. En outre, il souligne que ceux-ci jouent un rôle crucial pour ce qui est de l'efficacité des opérations. « La préparation des personnes a ses bienfaits », explique-t-il. Il mentionne Chypre, la Bosnie et Haïti et ajoute qu'il a dû lui-même expliquer la signification du spectacle qui se déroule sous les yeux des soldats. Et ce n'est pas une tâche facile. « Il faut donner le meilleur de soi dans la pire des situations », a-t-il déclaré devant l'assemblée.

La Conférence comprenait aussi une table ronde sur le programme « Soins pour les dispensateurs de soins ». Les experts ont exploré le programme sur les plans spirituel et médical, puisqu'ils sont souvent appelés à être témoins d'événements traumatisants, non seulement directement, mais aussi lorsqu'ils s'occupent des militaires.

L'organisateur de la conférence, le Capitaine de frégate George Zimmerman, directeur – Opérations de pastorale et services de chancellerie, affirme qu'une fois que le thème de la conférence a été

établi, les organisateurs cherchaient un conférencier qui comprenait le Canada par-dessus tout. Le choix logique était Peter C. Newman.

Réfugié juif, ancien officier de marine, journaliste et satiriste, M. Newman a non seulement vécu les différents changements du Canada à mesure que notre pays s'est diversifié, mais il en a traité dans des chroniques. Un autre participant à la conférence connaissait très bien le concept de diversité : Abdelkader Arbi, premier aumônier musulman de France. Nommé en juin 2006, l'aumônier Arbi n'avait aucune formation militaire avant de s'enrôler dans l'armée, à la mi-quarantaine. Mais avec un grand sourire, il avoue avoir saisi l'occasion parce qu'il avait envie de relever le défi.

Et bien qu'il n'y ait pas de statistiques sur le nombre de musulmans au sein de l'armée française, l'aumônier Arbi estime que le pourcentage doit ressembler à celui de la population française, soit de cinq à six pour cent. Il y a actuellement six aumôniers musulmans, et l'aumônier Arbi espère que ce nombre atteindra une vingtaine d'ici la fin de l'année.

Il avoue qu'il a dû apprendre, comme toutes les recrues, comment porter l'uniforme et faire le salut, même s'il a pu profiter des services d'un tuteur, à qui il est

grandement redevable. Il espère un jour se faire moins remarquer. En attendant, il affirme qu'il a beaucoup de pain sur la planche. « Nous devons briser les stéréotypes et les préjugés. »

Le Lieutenant-colonel Violeta Vladimira Mesarič est une aumônère luthérienne slovène. Les services d'aumônerie ne datent que de cinq ans, mais leur vocation est semblable à celle des aumôniers du Canada : s'occuper de la spiritualité et des services religieux pour les militaires et leur famille.

Elle affirme que la plupart des aumôniers rendent visite au personnel slovène au moins une fois par mois. Et, plus ils seront nombreux, les services d'aumônerie slovènes complets ne comptant que douze aumôniers, plus ils seront en mesure d'envoyer des aumôniers en déploiement à temps plein.

Même si elle fait partie d'un petit groupe de femmes à la conférence, de même qu'au sein de son propre service d'aumônerie, le Lcol Vladimira Mesarič ne croit pas que le sexe des aumôniers pose problème. « Je suis totalement à l'aise de travailler avec des hommes et des femmes. Je vois la personne avant tout », explique-t-elle, ajoutant que l'aspect le plus important de son travail est la confiance réciproque entre l'aumônier et les soldats.

CDA conference marks 75 years; Afghanistan front and centre in hearts and minds

By Kristina Davis

Celebrating its 75th year, the Conference of Defence Associations (CDA) held its 70th Annual General Meeting in mid-February at the Fairmont Château Laurier in Ottawa.

Remembering its rich history, the AGM was based on the theme “Canada’s Security Interests—Impact on the CF”. Minister of National Defence Gordon O’Connor kicked off the event.

Himself marking one year as Minister of National Defence, Mr. O’Connor says 2006 saw the CF make great strides in a number of areas. First, he says, the government is making the Arctic a priority. He points to increased Canadian Rangers patrols and the establishment of Canada Command as promising first steps. But, he adds, the government knows more needs to be done.

“The Canadian Forces must be able to...provide assistance to our citizens [in the North] when the need arises just like they are able to do in any other area of the country.”

Secondly, says the Minister, the defence of North America is paramount. And as the NORAD agreement with the United States was renewed on a permanent basis, subject to review at least every four years, he says it marks a long-term commitment to joint defence.

Internationally, he says, Canada is playing a leading role; from the Sudan to Lebanon and Afghanistan, 2006 saw the CF addressing security threats before they materialize in Canada.

“In Afghanistan, our forces are carrying on the Canadian legacy of helping others in need, a legacy of bringing security, safety and prosperity to an unstable

part of the world,” he explains. And based on that commitment, the government has extended Canada’s pledge of assistance until February 2009.

He’s also buoyed as other NATO countries step up to the proverbial plate. Of late, there have been increased calls for NATO countries not only to do more but also to lift the caveats they’ve placed on their soldiers in Afghanistan.

He says NATO is responding. The British, he explains, are moving about 500 soldiers into Helmand province, and Poland is expected to contribute thousands of soldiers.

“Some caveats have already been removed,” says Mr. O’Connor. “It’s a matter of time.”

These domestic and international events, he argues, have only strengthened the case for the CF. Defence must remain a priority in Canada. To that end, re-equipping the CF is essential. “We will keep moving forward towards finalizing our Canada First defence strategy, and we will continue to lead through action, not rhetoric.”

He points to the recent announcement of the C-17 Globemaster contracts—he anticipates the first one will arrive in Trenton in late August or September—as a reflection of the modernization of the defence procurement process.

“The latest C-17 contract is a perfect example of how we are working to get the Canadian Forces what they need, when they need it, not 15 years later,” he says.

Chief of the Defence Staff General Rick Hillier agrees. In fact, he says the procurement process is increasing with an unimaginable speed.

“We have been re-equipping the Forces with an energy and a scale and a scope that has not been seen in recent years, perhaps even in decades, and with a speed, as the minister again referred to, that would have been unbelievable even two years ago,” says the CDS.

With new equipment comes the continuing recruitment drive. Recruiting, says the CDS, is working, attracting those he terms “men and women of action”. And while he admits the system is nowhere near perfect, it is bringing recruits through the doors and into the training system.

But now, even the recruiting call itself is shifting slightly. According to the CDS, the CF is now also looking for “rocket scientists with a personality”. With a broad grin, he clarifies. Technicians, he says; the CF needs technicians in uniform.

Ultimately, recruiting, coupled with new equipment and the continuing mission in Afghanistan, has produced a single effect: change.

“In this past year, just to make sure that we can use those people and all that new equipment to a maximum effect for Canada, we have been...changing absolutely everything that we do and at the same time changing how we do it,” explains Gen Hillier.

He points to work-up training for deployments and combat operations in Afghanistan. “Let me just tell you – training for the Cold War scenarios was easy compared to this,” he says.

And this change, these deployments, have obvious impact on the soldier and the family – even the Hillier family.

Gen Hillier remembers his first deployment – wife with kids in tow, bidding him a tearful farewell. On his

second deployment, still a tearful good-bye from his wife at the airport, but his kids stay at the house. Third deployment? His wife drives him to the airport and leaves him on the curb with his duffle bag, and his kids call in their good-byes. Thankfully, he says tongue-in-cheek, things have changed.

He points to the recent send-off in Gagetown that saw some 5 000 people brave wicked New Brunswick weather. “It was one of the events which are cemented into the minds of those soldiers: you are important, we need you to do this mission and while you’re doing that mission we are going to ensure that you are supported.”

But the commitments come at a price, one that the CDS is well aware of. The CF is working at about 125 percent capacity, he explains to CDA delegates. Stepping back, consolidating accomplishments and reinforcing successes, he says, is “an overwhelming first priority.”

Plus, he’s already thinking post-Afghanistan and just what that might mean to a similar mission after 2009. Canadian interests at home are also paramount. He points to Vancouver 2010, and support to other domestic events.

“In short, we need a chance now to shore up our house and provide that solid base for successful implementation of future initiatives and for the overall well-being of our soldiers, our sailors, our airmen and air women.”

He calls it, to coin a phrase from Vice Chief of the Defence Staff Lieutenant-General Walter Natynczyk, the Good Idea Cut-off Point, or GICP.

“We need, now, to just get to a plateau and do what we’re doing, and confirm it, and make it part of our very good routine for a successful Canadian Forces.”

Canadian and Australian Reservists agree on Foreign Service

Canada and Australia have signed an agreement that allows Reserve Force members to serve in each other’s military.

“It is to our advantage to have Canadian Reservists serve both at home and overseas. This new agreement will help us retain members who might otherwise leave the military because of their move to Australia. When they return home, they’ll have current skills and experience, and that’s a significant benefit for our military,” says Major-General Herb Petras, Chief Reserves and Cadets.

His Australian colleague, Major-General Neil Wilson, Assistant Chief of Defence Force (Reserves) and Head Reserve Policy, adds: “The chance to serve and train in Canada is going to help us offer a more comprehensive training program for our Reservists – and we look forward to having Canadian Reservists join our units. This is an efficient way to retain more Reservists,

and contribute to our countries’ joint security.”

Reservists may become temporary residents in an allied nation because of a job transfer or to attend an educational institution. This new arrangement will allow Canada’s 25 000 part-time soldiers, sailors and aircrew, and Australia’s 20 000 Reservists to continue their training and military service during their temporary residence in each other’s lands.

A similar agreement was signed between Canada and the United Kingdom in 2005, and Australia and the United Kingdom are working on their own foreign service arrangement.

The document signing was a highlight of the meeting of NATO’s National Reserve Force Committee (NRFC). With Reservists in NATO countries playing an increasing role in international military missions, the NRFC’s work is critical in strengthening the operational readiness of NATO Reserve forces.

Australian MGen Wilson and Canadian MGen Petras sign the official documents endorsing their reciprocal Foreign Service Agreement at the NATO HQ in Brussels.

Au Quartier général de l’OTAN, à Bruxelles, le Mgen Wilson, de l’Australie, et le Mgen Petras, du Canada, signent l’entente de service à l’étranger.



CAPT LORI BOUDREAU

La Conférence des associations de la défense souligne son 75^e anniversaire : l'Afghanistan occupe les cœurs et les esprits

Par Kristina Davis

À l'occasion de son 75^e anniversaire, la Conférence des associations de la défense a organisé sa 70^e assemblée générale annuelle à la mi-février à l'hôtel Fairmont Château Laurier d'Ottawa.

En mémoire de son passé riche, l'assemblée avait comme thème « Intérêts du Canada en matière de sécurité – répercussions sur les FC ». Le ministre de la Défense nationale, Gordon O'Connor, a donné le coup d'envoi à l'activité.

Ministre de la Défense nationale depuis un an, M. O'Connor affirme qu'en 2006, les FC ont réalisé de grands progrès dans bon nombre de domaines. Tout d'abord, il déclare que le gouvernement fait de l'Arctique sa priorité. Il mentionne l'accroissement des patrouilles des Rangers canadiens et l'établissement du Commandement Canada comme de premiers pas prometteurs. Toutefois, il ajoute que le gouvernement sait qu'il y a plus à faire.

« Les Forces canadiennes doivent pouvoir aider les Canadiens dans le Nord lorsque nécessaire, comme elles le font pour ceux de toute autre région du pays. »

En outre, le ministre affirme que la défense de l'Amérique du Nord est cruciale. L'accord du NORAD avec les États-Unis a été renouvelé de façon permanente, mais il demeure sujet à un examen tous les quatre ans. Le ministre souligne qu'il s'agit là d'un engagement à long terme en matière de défense interarmées.

À l'échelle internationale, le Canada joue un rôle de premier plan, selon M. O'Connor. Du Soudan au Liban, en

passant par l'Afghanistan, en 2006, les FC combattent les menaces pour la sécurité avant que ces dernières ne pèsent sur le Canada.

« En Afghanistan, nos forces poursuivent la tradition canadienne qui consiste à aider ceux qui sont dans le besoin, une tradition qui permet d'établir sécurité et prospérité dans une partie instable du monde », explique-t-il. Dans la foulée de cet engagement, le Canada a promis son aide au pays jusqu'en février 2009.

Le ministre est également ravi que les autres pays membres de l'OTAN mettent l'épaule à la roue. Ces derniers temps, on demande de plus en plus aux membres de l'OTAN d'en faire davantage, mais aussi de réduire les risques que courent les soldats en Afghanistan.

Le ministre affirme que l'OTAN répond à l'appel. Les Britanniques enverront environ 500 soldats dans la province d'Helmand et la Pologne devrait dépêcher là-bas des milliers de soldats.

« Certains risques ont déjà été éliminés », affirme M. O'Connor. « Ce n'est qu'une question de temps. »

Ces développements d'ordre national et international, insiste-t-il, n'ont que consolidé le dossier des FC. La défense doit rester une priorité au Canada. Pour ce faire, il importe de rééquiper les FC. « Nous continuerons à préciser la stratégie de défense "Le Canada d'abord" et nous continuerons à diriger en agissant concrètement plutôt qu'en prononçant des discours pompeux. »

Il mentionne l'annonce récente du contrat portant sur les C-17 Globemaster, dont le premier devrait arriver à Trenton à la fin du mois d'août ou de septembre.

La démarche d'acquisition de ces appareils illustre la modernisation du processus d'approvisionnement au MDN.

« Le contrat des C-17 est un exemple parfait de la manière dont nous travaillons afin de donner aux Forces canadiennes ce dont elles ont besoin, au moment où elles en ont besoin, et non 15 ans plus tard », explique M. O'Connor.

Le chef d'état-major de la Défense, le Général Rick Hillier, est d'accord avec le ministre. Il affirme que le processus d'approvisionnement progresse à une vitesse incomparable.

« Nous rééquiperons les Forces canadiennes avec une vigueur et une portée inégalées au cours des dernières années, peut-être même des dernières décennies. Comme le ministre l'a mentionné, cela n'aurait pas été possible, même il y a deux ans », souligne le CEMD.

Il y a le nouvel équipement, mais aussi les efforts de recrutement. La campagne de recrutement, au dire du CEMD, fonctionne et permet d'attirer « les hommes et les femmes d'action ». Et bien qu'il admette que le système est loin d'être parfait, celui-ci permet quand même d'accueillir les recrues et de les intégrer au programme de formation.

Or, à l'heure actuelle, même le recrutement se transforme quelque peu. Selon le CEMD, les FC sont maintenant aussi à la recherche d'« intellos dotés d'une forte personnalité ». Le sourire aux lèvres, il précise : « Des techniciens. Les FC ont besoin de techniciens ».

En fin de compte, le recrutement jumelé au nouvel équipement et à la mission qui se poursuit en Afghanistan a provoqué majoritairement des changements.

« Au cours de la dernière année, pour être sûrs de pouvoir utiliser les gens et l'équipement à leur plein potentiel, nous avons dû changer absolument tout ce que nous faisons, tout en modifiant la façon dont nous nous y prenons », explique le Gén Hillier.

Il donne comme exemple la formation préalable au déploiement et aux opérations de combat en Afghanistan. « Entre vous et moi, les scénarios de formation lors de la guerre froide étaient de la petite bière comparativement à ceci », explique-t-il.

Ces changements et ces déploiements ont eu une incidence évidente sur les soldats et leur famille, même sur la famille Hillier.

Le Gén Hillier se souvient de son tout premier déploiement. À l'aéroport, sa femme et ses enfants lui ont dit au revoir les larmes aux yeux. La deuxième fois qu'il a été déployé, sa femme avait toujours les larmes aux yeux, mais ses enfants sont restés à la maison. Lorsqu'il a dû être déployé une troisième fois, sa femme l'a conduit à l'aéroport et l'a déposé à l'entrée avec son sac, et ses enfants lui ont téléphoné pour lui dire au revoir. Heureusement, les choses ont changé, dit-il, pince-sans-rire.

Il parle du départ récent de militaires de Gagetown, où 5 000 personnes ont bravé le temps peu clément du Nouveau-Brunswick. « C'est une journée qui restera gravée dans la mémoire des soldats. C'est comme si on leur avait dit : Vous êtes importants, nous avons besoin de vous pour cette mission et entre-temps, nous allons veiller à ce que vous ayez le soutien dont vous avez besoin. »

Cependant, ces engagements ont un prix. Et le CEMD en est bien conscient. Les FC fonctionnent à 125 p. 100 de leur capacité, a-t-il expliqué aux délégués de la CAD. Prendre du recul, consolider nos réussites et renforcer nos succès est capital.

Il pense déjà à ce qui se passera à la fin de la mission en Afghanistan et à ce que cela signifiera pour une mission semblable après 2009. Le travail des FC au pays est également essentiel. Il souligne, entre autres, Vancouver 2010 et l'appui à d'autres activités à l'échelle nationale.

« Bref, il nous faut soutenir notre maison et fournir une base solide visant à mettre en œuvre nos projets futurs. De plus, nous devons veiller au bien-être global de nos soldats, de nos marins et de nos aviateurs. »

Pour expliquer ce concept, il emprunte une expression au vice-chef d'état-major de la Défense, le Lieutenant-général Walter Natynczyk : la limite de la bonne idée (LBI).

« Il nous faut arriver à un plateau, faire ce que nous avons à faire, confirmer que nous sommes sur la bonne voie, et poursuivre sur cette voie afin d'assurer l'efficacité des Forces canadiennes. »

Les réservistes canadiens et australiens s'entendent sur le service à l'étranger

Le Canada et l'Australie ont signé une entente de réciprocité permettant à leurs réservistes de servir dans l'autre pays.

« Il est tout à notre avantage d'avoir des réservistes canadiens qui servent au pays et à l'étranger. Cette nouvelle entente nous aidera à garder des membres de la Réserve qui autrement auraient déménagé en Australie. Lorsqu'ils reviendront au pays, ils posséderont des compétences actualisées et de l'expérience, ce qui est un avantage considérable pour les FC », souligne le Major-général Herb Petras, Chef – Réserve et Cadets.

Son homologue australien, le Major-général Neil Wilson, chef adjoint de la Force de défense (Réserve) et

chef de la politique sur la Réserve, ajoute : « La chance de servir et de nous entraîner au Canada nous aidera à offrir un programme de formation complet à nos réservistes. Et nous avons bien hâte d'avoir des réservistes canadiens parmi nos rangs. C'est un moyen efficace de garder plus de réservistes et de contribuer à la sécurité de nos deux pays. »

Les réservistes peuvent devenir des résidents temporaires d'un pays allié par suite d'une mutation ou pour suivre une formation. Cette nouvelle entente permettra aux 25 000 réservistes de l'Armée de terre, de la Marine et de la Force aérienne du Canada et aux 20 000 réservistes australiens de

poursuivre leur formation et leur service militaire au cours de séjours dans l'un ou l'autre des pays.

Une entente semblable a été signée par le Canada et le Royaume-Uni en 2005. Par ailleurs, l'Australie et le Royaume-Uni tentent actuellement d'arriver à un tel accord.

La signature du document marquait le point saillant d'une réunion du Comité des forces de réserve nationales de l'OTAN. Comme les réservistes des pays membres de l'OTAN jouent un rôle de plus en plus considérable dans les missions militaires internationales, le travail du comité est très important pour consolider la préparation opérationnelle des forces de réserve de l'OTAN.



Supporting CF Operations worldwide

The mission of the Canadian Operational Support Command (CANOSCOM) is to provide effective and efficient support to CF operations at home and abroad. As such, CANOSCOM principally supports the CF's three other operational commands, namely Canada Command, Canadian Expeditionary Force Command and Canadian Special Operations Forces Command.

To achieve its mission, CANOSCOM must contribute to the activation, sustainment and closure of all domestic and international operations by conducting the following activities for each operation:

- Co-ordinate the generation of a theatre-level, task-tailored team comprised of military experts from the fields of logistics, military engineering, communication and information technology, equipment maintenance, health services, military police and personnel support;
- establish a line-of-communication (or support line) between CF elements in Canada and in-theatre, along which military personnel, equipment and information are moved back and forth; and
- upon completion of the operation, facilitate the closure of the theatre by moving military personnel and equipment back to Canada, and by disposing of excess infrastructure in-theatre.

CANOSCOM has more than 2 000 military and civilian personnel working in units and formations throughout Canada, and at its headquarters in Ottawa.



Cpl Yun Lin (left), from 192 Airfield Engineering Flight (AEF) in Abbotsford, B.C. and Cpl Clarence Parnell, from 143 AEF in Bridgewater, N.S., assemble the new accommodations for the soldiers at Kandahar Airfield in Afghanistan.

Le Caporal Yun Lin (à gauche), de la 192^e Escadrille du génie de l'air d'Abbotsford, en Colombie-Britannique, et le Caporal Clarence Parnell, de la 143^e Escadrille du génie de l'air de Bridgewater, en Nouvelle-Écosse, participent à la construction des nouvelles installations pour les militaires affectés à l'aérodrome de Kandahar, en Afghanistan.

Supporting with Honour *Cum Honore Sustinemus*

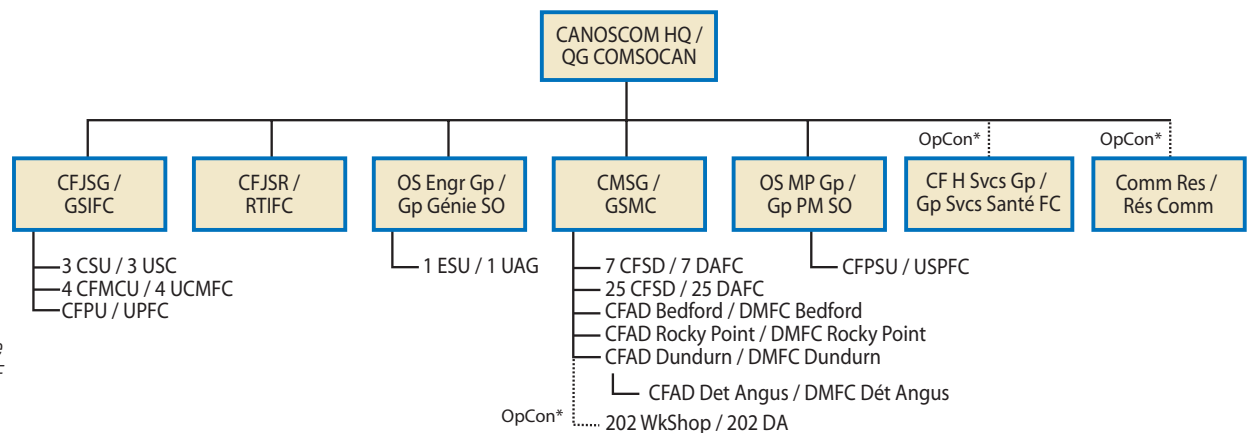
Since February 1, 2006, the members of CANOSCOM have provided a wide range of operational support functions to CF missions in Canada and around the world. Starting with a campaign plan aligned to the principles of CF Transformation, we were able to build a solid foundation for the Command while remaining focused on support to operations.

One of our biggest challenges this past year was to provide a seamless transition of the command and control of the operational support function between the Deputy Chief of the Defence Staff and CANOSCOM. We would not have achieved the level of success had we not received the strong support of the Assistant Deputy Minister (Materiel) and his staff. As a result, not only were we able to sustain the support line between Canada and Afghanistan during the transition period, but within months of taking responsibility for these activities, we were able to actively push new equipment (such as the RG-31 Nyala vehicle from South Africa) into theatre.

It has been a busy year for the men and women of the CF deployed overseas. Since the end of August 2006, CANOSCOM has co-ordinated more than 400 flights to move vehicles, equipment and personnel in and out of Afghanistan. During the month of October, it took 52 flights to transport a squadron of Leopard tanks into theatre. In November, we placed a 31-member Intermediary Staging Team in Turkey as part of our effort to rotate more than 264 military vehicles, 18 sea containers full of equipment and 12 trailers between Canada and Afghanistan.

As we look to our second year of operations, we remain confident that we can continue to achieve and improve upon the level of support we provide our operators in theatre. Ultimately it is the diversity, competency and skill of our personnel, both military and civilian, that will ensure mission success.

Major-General D. Benjamin
Commander CANOSCOM



* OpCon: Operational Control for specific op support tasks / Contrôle opérationnel pour des tâches précises de soutien op

Units/Formations • Unités/Formations

- CFJSG / GSIFC – Canadian Forces Joint Support Group / Groupe de soutien interarmées des Forces canadiennes – Kingston
- 3 CSU / 3 USC – 3 Canadian Support Unit / 3^e Unité de soutien du Canada – Montréal
- 4 CFMCU / 4 UCMFC – 4 Canadian Forces Movement Control Unit / 4^e Unité de contrôle des mouvements des Forces canadiennes – Montréal
- CFPU / UPFC – Canadian Forces Postal Unit / Unité postale des Forces canadiennes – Astra, Ont.
- CFJSR / RTIFC – Canadian Forces Joint Signal Regiment / Régiment de transmission interarmées des Forces canadiennes – Kingston
- OS Engr Gp / Gp Génie SO – Operational Support Engineering Group / Groupe du génie – Soutien opérationnel – Ottawa
- 1 ESU / 1 UAG – 1 Engineering Support Unit / Unité d'appui du génie – Moncton
- CMSG / GSMC – Canadian Materiel Support Group / Groupe de soutien en matériel du Canada – Ottawa
- 7 CFSD / 7 DAFC – 7 Canadian Forces Supply Depot / 7^e Dépôt d'approvisionnement des Forces canadiennes – Edmonton
- 25 CFSD / 25 DAFC – 25 Canadian Forces Supply Depot / 25^e Dépôt d'approvisionnement des Forces canadiennes – Montréal
- CFAD Bedford / DMFC Bedford – Canadian Forces Ammunition Depot Bedford / Dépôt de munitions des Forces canadiennes Bedford – Halifax
- CFAD Rocky Point / DMFC Rocky Point – Canadian Forces Ammunition Depot Rocky Point / Dépôt de munitions des Forces canadiennes Rocky Point – Victoria
- CFAD Dundurn / DMFC Dundurn – Canadian Forces Ammunition Depot Dundurn / Dépôt de munitions des Forces canadiennes Dundurn – Dundurn, Sask.
- CFAD Det Angus / DMFC Dét Angus – Canadian Forces Ammunition Depot Detachment Angus / Dépôt de munitions des Forces canadiennes Détachement Angus – Borden
- 202 WkShop / 202 DA – 202 Workshop Depot / 202^e Dépôt d'atelier – Montréal
- OS MP Gp / Gp PM SO – Operational Support Military Police Group / Groupe de la Police militaire – Soutien opérationnel – Ottawa
- CFPSU / USPFC – Canadian Forces Protective Services Unit / Unité des services de protection des Forces canadiennes – Ottawa
- CF H Svcs Gp / Gp Svcs Santé FC – Canadian Forces Health Services Group / Groupe des services de santé des Forces canadiennes – Ottawa
- Comm Res / Rés Comm – Communication Reserve / Réserve des communications – Ottawa

Proposed CANOSCOM Crest

The Maple Tree at the bottom of the crest has three main branches depicting CANOSCOM's support to the Forces employed by the other three Operational Commands: Canada COM, CEFCOM and CANSOFCOM. It also represents the support and sustainment of two land-based operations and one maritime-based operation in potentially three different theatres of operations.

The globe of the world at the top of the Maple Tree highlights the extent of CANOSCOM's mission, which is to provide effective and efficient operational support to all CF operations, be they domestic, continental or expeditionary.

The background colours of the crest (red, dark blue and light blue) represent CF operations and the fact that the Forces involved are primarily generated by the three environments: the Navy, the Army and the Air Force. In addition, it represents the "jointness" between the three environments. Finally, our motto *Cum Honore Sustinemus* means "Supporting with Honour", which aligns well with the CF ethos "Duty with Honour".





Soutien des opérations des FC à l'échelle mondiale

La mission du Commandement du soutien opérationnel du Canada (COMSOCAN) vise à fournir un soutien efficace aux opérations des FC au pays et à l'étranger. À ce titre, le COMSOCAN appuie principalement les trois autres commandements opérationnels des FC, soit le Commandement Canada, le Commandement de la Force expéditionnaire du Canada et le Commandement – Forces d'opérations spéciales du Canada.

Pour réaliser sa mission, le COMSOCAN doit participer à l'amorçage, au maintien en puissance et à la clôture de toutes les opérations nationales et internationales en s'acquittant des tâches suivantes pour chaque opération :

- Coordonner, dans le théâtre, la création d'une équipe composée d'experts du domaine militaire spécialisés en logistique, en génie militaire, en communication et en technologies de l'information, en entretien de l'équipement, en services de santé, en services de police militaire et en soutien du personnel;
- Établir une ligne de communication (ou ligne de soutien) entre les éléments des FC au Canada et dans le théâtre des opérations, qui permet le transfert de personnel, d'équipement militaire et d'information dans les deux sens;
- À la fin de l'opération, faciliter la fermeture du théâtre d'opérations en rapatriant les militaires au Canada et en s'occupant de l'infrastructure excédentaire.

Le COMSOCAN compte plus de 2 000 militaires et civils qui travaillent dans des unités partout au Canada et à son quartier général à Ottawa.

Cum honore sustinemus : soutenir avec honneur

Depuis le 1^{er} février, les membres du COMSOCAN assurent une vaste gamme de fonctions de soutien opérationnel aux missions des FC au Canada et à l'étranger. Dès le début, le plan de campagne axé sur les principes de la transformation des FC nous a permis de jeter des bases solides pour le Commandement tout en restant concentrés sur le soutien aux opérations.

L'un des plus grands défis que nous ayons dû relever cette année était d'assurer une transition harmonieuse du commandement et du contrôle de la fonction de soutien opérationnel entre le vice-chef d'état-major de la Défense et le COMSOCAN. Sans l'aide précieuse du sous-ministre adjoint (Matériel) et de son personnel, nous n'aurions pas pu réussir. Non seulement nous avons pu maintenir la ligne de soutien entre le Canada et l'Afghanistan durant la période de transition, mais, dans les quelques mois qui ont suivi notre prise en charge de ces activités, nous avons pu intégrer du nouvel équipement (p. ex., le véhicule RG-31 Nyal de l'Afrique du Sud) au théâtre.

Les militaires canadiens, hommes et femmes, déployés à l'étranger ont connu une année très chargée. Depuis la fin du mois d'août 2006, le COMSOCAN a coordonné plus de 400 vols visant à déplacer des véhicules, de l'équipement et du personnel entre le Canada et l'Afghanistan. En octobre, il a fallu 52 vols pour transporter un escadron de chars Leopard dans le théâtre. En novembre, nous avons mis sur pied une équipe de rassemblement intermédiaire composée de 31 membres, en Turquie, dans le cadre de nos efforts visant à faire la rotation de 264 véhicules militaires, de 18 conteneurs maritimes pleins d'équipement et de 12 remorques entre le Canada et l'Afghanistan.

Lorsque nous envisageons notre deuxième année d'opérations, nous sommes persuadés que nous pouvons continuer à assurer, voire améliorer, le soutien que nous apportons aux militaires dans le théâtre des opérations. En fin de compte, c'est la diversité, la compétence et les aptitudes de notre personnel militaire et civil qui garantiront la réussite de notre mission.

Major-général D. Benjamin
Commandant du COMSOCAN

Members of the Intermediary Staging Team off-load military vehicles from Canada at the Port of Derince, Turkey.

Des membres de l'équipe de rassemblement intermédiaire débarquent des véhicules militaires canadiens au port de Derince, en Turquie.



A Leopard tank arrives in Afghanistan after being off-loaded from a US C-17 Globemaster.

Un char d'assaut Leopard arrive en Afghanistan, après avoir été débarqué d'un C-17 Globemaster états-unien.



Insigne proposé du COMSOCAN

L'érable a trois branches principales qui illustrent l'appui du COMSOCAN aux forces employées par les trois autres commandements opérationnels : le Commandement Canada, le COMFEC et le COMFOSCAN. Il représente également le soutien et le maintien de deux opérations à terre et d'une opération maritime dans trois différents théâtres d'opérations.

Le globe au-dessus de l'érable souligne la portée de la mission du COMSOCAN, qui consiste à fournir un soutien opérationnel efficace à toutes les opérations des FC, qu'elles soient nationales, continentales ou expéditionnaires.

Les couleurs en arrière-plan (rouge, bleu foncé et bleu pâle), représentent les opérations des FC et le fait que les forces proviennent des trois services, à savoir la Marine, l'Armée de terre et la Force aérienne. En outre, elles représentent l'unité entre ceux-ci. Enfin, la devise *Cum honore sustinemus* signifie « soutenir avec honneur », et cadre bien avec la philosophie des FC selon laquelle on sert avec honneur.



The proposed COMSOCAN Crest is currently awaiting final approval from the office of the Governor General of Canada.

On attend l'approbation du bureau de la gouverneure générale du Canada avant d'adopter officiellement l'insigne proposé du COMSOCAN.



Welcome, Canada, to the world of strategic airlift

By Holly Bridges

Gone are the days when the CF has to wait years for equipment they need today. That was how Defence Minister Gordon O'Connor began his remarks during an historic news conference at NDHQ on February 2 to announce the dawn of a new era in military aviation in Canada.

It was a sea of blue among rows of TV cameras and scribbling reporters as Minister O'Connor announced that the Boeing Company has been awarded the contract to supply strategic airlift to the CF. The first of four C-17 Globemaster III is expected to arrive at 8 Wing Trenton as early as August or September of this year.

"Strategic airlift will provide the Canadian Forces with a rapid, reliable and flexible capacity to move heavy equipment and troops quickly over long distances in

response to domestic emergencies and international crises," said Minister O'Connor.

General Rick Hillier, Chief of the Defence Staff, was delighted with the announcement. "This is an excellent day for the Canadian Forces and the men and women who wear our nation's uniform and serve our country," said Gen Hillier. "The finalization and signing of the contract leading to the acquisition and delivery of the C-17 aircraft is important to all of us in uniform. It gives us conditions for success, in all of the missions that we undertake, that we have never had in the history of our country."

The excitement in the room was palpable as many of the civilian and military personnel who worked tirelessly to make the procurement happen sat wide-eyed and smiling. Among them was Major Tom Wilson of the C-17 Project Management Office (PMO) in Ottawa. "The Globemaster is the right

way to go," says Maj Wilson. "The whole program is designed to be operationally effective as soon as we receive the first aircraft without having to wait to phase in a new aircraft or train crews. The way ahead is very bright for young pilots and technicians joining the Air Force today. It's very, very exciting."

The estimated total cost for this strategic airlift project is \$1.8 billion, plus an estimated value of \$1.6 billion for 20 years of in-service support.

"The people of the Canadian Forces make a commitment to defending Canada, its people, its interests, its values. They show what real commitment is all about," said Industry Minister Maxime Bernier. "In return, Canada's new government and Canadians have made a real commitment to them – our commitment is to give our military the equipment they need to do the job."

Maj Jeremy Reynolds, an 8 Wing Trenton CC-130 Hercules pilot, is currently on a refresher course with the US Air Force (USAF) (see People at Work). He flew the C-17 on exchange with the USAF for three years and says, "it is such a pleasure to fly. I feel very fortunate to be able to operate the most modern, capable and versatile piece of transport equipment in the world in a very challenging and demanding role. What more can one ask for in a career?"

Air Force air and ground crews are currently gaining experience flying and training on the C-17 with the USAF (see sidebar). Colonel Tom Lawson, commander of 8 Wing Trenton where the aircraft will be based, says by the time the first aircraft arrives in Trenton, crews will be ready, willing and able to fly and maintain the giant aircraft and launch their first operational mission right away.

Le Canada fait un pas vers le transport aérien stratégique

Par Holly Bridges

Finie l'époque où les FC devaient patienter des années pour obtenir l'équipement dont elles ont besoin maintenant. Voici comment, le 2 février dernier, à l'occasion d'une conférence de presse historique au QGDN, le ministre de la Défense, Gordon O'Connor, a fait l'annonce d'une nouvelle ère d'aviation militaire au Canada.

Une mer d'uniformes bleus entourait les caméras de télévision et les journalistes

griffonnant des notes, lorsque le ministre O'Connor a annoncé que Boeing avait obtenu le contrat visant à fournir une capacité de transport aérien stratégique aux FC. La livraison du premier des quatre aéronefs C-17 Globemaster III à la 8^e Escadre Trenton est prévue pour le mois d'août ou de septembre de cette année.

« Les Forces canadiennes disposeront d'un moyen rapide, fiable et souple pour transporter de grandes quantités d'équipement lourd et de militaires sur de

longues distances afin de répondre aux urgences nationales et aux crises internationales », a déclaré le ministre O'Connor.

Le chef d'état-major de la Défense, le Général Rick Hillier, était ravi d'apprendre la nouvelle. « C'est un grand jour pour les Forces canadiennes, ainsi que pour les hommes et les femmes au service de notre pays, a-t-il affirmé. La mise au point et la signature du contrat menant à l'acquisition et à la livraison des aéronefs C-17 sont importantes pour tous les militaires. Voilà qu'on nous fournit les moyens nous permettant d'accomplir nos missions. Dans toute l'histoire du pays, nous n'avons jamais disposé d'une telle capacité. »

La fébrilité était palpable dans la salle. Beaucoup de civils et de militaires qui ont travaillé d'arrache-pied au projet d'acquisition étaient présents, les yeux étincelants et le sourire aux lèvres. Parmi ceux-ci se trouvait le Major Tom Wilson du Bureau de gestion du projet de C-17 à Ottawa. « Le Globemaster est un excellent choix, affirme ce dernier. Le programme est conçu pour être efficace sur le plan opérationnel dès la livraison de l'appareil, sans qu'on ait à intégrer le nouvel appareil par étapes ou à former les équipages. L'avenir est très prometteur pour les jeunes pilotes et techniciens qui s'enrôlent dans la Force aérienne. Cela m'enthousiasme. »

On estime que le coût total du projet de transport aérien stratégique s'élève à 1,8 milliard de dollars, en plus d'un contrat de 20 ans d'entretien en service de 1,6 milliard de dollars.

« Les membres des Forces canadiennes se sont engagés à défendre le Canada, sa population, ses intérêts et ses valeurs. Leur dévouement est exemplaire, affirme le ministre de l'Industrie, Maxime Bernier. En échange, le nouveau gouvernement du Canada et les Canadiens veillent à leur fournir l'équipement dont ils ont besoin pour faire leur travail. »

Le Major Jeremy Reynolds, pilote de CC-130 Hercules de la 8^e Escadre Trenton, participe actuellement à un cours de requalification avec la Force aérienne américaine (USAF) (voyez la rubrique « Nos gens au travail »). Il a piloté le C-17 pendant trois ans dans le cadre d'un programme d'échange au sein de l'USAF. « L'appareil est un charme à piloter, affirme-t-il. Je me trouve très chanceux de pouvoir piloter le véhicule de transport le plus moderne, le plus efficace et le plus polyvalent au monde, un rôle stimulant et exigeant. Côté carrière, on ne peut demander mieux! »

Les membres des équipages au sol et dans les airs acquièrent actuellement de l'expérience liée aux C-17 grâce à la formation qu'ils suivent avec l'USAF (voir l'encadré). Le Colonel Tom Lawson, commandant de la 8^e Escadre Trenton, base d'affectation de l'aéronef, affirme que les équipages seront prêts lorsque le premier appareil arrivera à Trenton. Ils seront désireux et capables de faire voler et d'entretenir ces gigantesques aéronefs et d'effectuer leur première mission opérationnelle sur-le-champ.



MCPL/CPLC JILL COOPER

Media interest was high at the news conference at NDHQ in Ottawa.

L'annonce a grandement suscité l'intérêt des médias lors de la conférence de presse tenue au QGDN à Ottawa.



C-17 training at a glance

By Holly Bridges

Air and ground crews have been training with the US Air Force (USAF) for some time now in preparation for delivery of the first aircraft at 8 Wing Trenton, anticipated in August or September. The first group of pilots, loadmasters and maintainers will be fully trained and ready to operate the new aircraft as soon as it lands. The Air Force is staggering the rest of the training to allow for each new crew to be trained as each new aircraft arrives.

The project management office for the Airlift Capability Project-Strategic is training four crews per aircraft. That means 32 pilots, 24 loadmasters, 10 maintenance management staff and 96 technicians

have been selected for the C-17 initially. Air movements and aeromedevac personnel will begin their training in late February as well. Personnel are receiving their training in two phases – the first is a basic familiarization with the aircraft, the second is an embedding or “seasoning” training with a USAF unit.

“I am really looking forward to going down and learning from the Americans,” says CC-130 Avionics Technician, Master Corporal Paul Gairdner of 8 Air Maintenance Squadron at 8 Wing Trenton, who’s been selected for the C-17. “[It] is going to be phenomenal. Everybody’s really looking forward to getting the training and working on the aircraft. Morale is very, very high.”



The initial cadre of C-17 Loadmasters: from left, Sgt Mike Cordick, Sgt Dave Daly, MWO Bob Belanger, WO Pete Lessard, WO Denis Culver, and Sgt Jordie Larson.

L'effectif initial d'arrimeurs affectés au C-17 (de gauche à droite) : le Sgt Mike Cordick, le Sgt Dave Daly, l'Adjum Bob Bélanger, l'Adj Pete Lessard, l'Adj Denis Culver et le Sgt Jordie Larson.

Un aperçu de la formation sur les C-17

Par Holly Bridges

Des équipages aériens et au sol s'entraînent avec la Force aérienne des États-Unis (USAF) depuis quelque temps en vue de l'arrivée du tout premier appareil C-17 à la 8^e Escadre Trenton, prévue pour août ou septembre. Le premier groupe de pilotes, d'arrimeurs et de personnel d'entretien aura terminé sa formation et sera prêt à utiliser l'appareil dès qu'il atterrira. La Force aérienne échelonnera le reste de la formation pour permettre à chaque nouvel équipage d'être formé au fur et à mesure que des aéronefs seront livrés.

Le bureau de gestion du Projet de la capacité de transport aérien – Stratégique formera quatre équipages par aéronef. C'est-à-dire que 32 pilotes, 24 arrimeurs, 10 responsables de la gestion de

l'entretien et 96 techniciens seront d'abord formés pour le groupe des C-17. Le personnel des mouvements aériens et d'évacuation sanitaire aérienne commencera sa formation à la fin du mois de février. Celle-ci est divisée en deux volets, dont le premier est une familiarisation de base avec l'aéronef, et le second, une formation d'intégration au sein d'une unité de l'USAF.

« J'ai très hâte d'aller suivre ma formation aux États-Unis », affirme le technicien en avionique de CC-130, le Caporal-chef Paul Gairdner, du 8^e Escadron de maintenance (Air) de la 8^e Escadre Trenton, membre d'équipage d'un C-17. « L'expérience sera phénoménale. Tout le monde a très hâte de suivre la formation et de pouvoir travailler à bord de l'aéronef. Le moral est extrêmement élevé. »

On the net/Sur le Web

www.airforce.forces.gc.ca/www.forceaerienne.forces.gc.ca

February 7 • Le 7 février



Canada's newest fighter pilots were followed by camera crews through their training.

Les tout derniers pilotes de chasse du Canada ont été talonnés par une équipe de tournage pendant toute leur formation.

February 14 • Le 14 février



Roses for a special homecoming.

Un retour romantique au pays.

February 14 • Le 14 février



Canadian CF-18 pilots fired their first AIM-120 missiles.

Des pilotes de CF-18 ont lancé leurs premiers missiles AIM-120.

People at Work

If there's anyone in the Air Force who knows what the C-17 will mean to Canada's Air Force, it's Major Jeremy Reynolds. He and fellow CC-130 Hercules pilot Maj Jean Maisonneuve flew as exchange pilots with the US Air Force between 2001 and 2004. He is currently on refresher training with the USAF at Altus Air Force Base, Oklahoma.

Name: Maj Jeremy Reynolds

Years in CF: 18 years

Home unit: Transport and Rescue Standards Evaluations Team, 8 Wing Trenton

Flying Hours on C-17: 1 500

What's it like to fly the C-17? It feels great to be back on the C-17 again. The C-17 is about to bring a whole new capability to the CF, one that we have not had before. This is a watershed moment in CF air mobility. With a fleet consisting of the CC-144 Challenger, the CC-150 Airbus, the C-17 Globemaster III and the C-130J



USAF

Hercules, we will have an incredibly robust capability that will give us independent global reach and flexibility the likes of which we have not experienced before. With this fleet we truly can declare: “Anything, anytime, anywhere”. This is a turning point for us and it is very exciting to be an integral part of that. Besides Jean, I don't think there will be anybody happier than me when we take delivery of that first aircraft.

Nos gens au travail

Personne dans la Force aérienne ne connaît mieux que le Major Jeremy Reynolds les avantages de l'acquisition des C-17. Lui et un collègue pilote de CC-130 Hercules, le Maj Jean Maisonneuve, ont participé à un programme d'échange pour pilotes avec la Force aérienne des États-Unis de 2001 à 2004. Le Maj Reynolds suit actuellement un cours de recyclage professionnel à la base des forces aériennes Altus de l'USAF, en Oklahoma.

Nom : Maj Jeremy Reynolds

Nombre d'années dans les FC : 18 ans

Unité d'attache : Équipe d'évaluation et de normalisation du transport et du sauvetage, 8^e Escadre Trenton

Nombre d'heures de vol à bord du C-17 : 1 500

Que pensez-vous du C-17? Je suis heureux de retrouver le C-17. Cet appareil constituera une toute nouvelle capacité aux FC. C'est un moment décisif en ce qui a trait à la mobilité aérienne des FC. Une flotte aérienne composée des CC-144 Challenger, des CC-150 Airbus, des C-17 Globemaster III et des C-130J Hercules consolidera notre capacité de nous rendre, sans l'aide de qui que ce soit, partout dans le monde avec une souplesse inégalée auparavant. Grâce à ces aéronefs, nous pouvons déclarer sans équivoque : « N'importe quoi, n'importe où, n'importe quand ». Il s'agit d'un moment décisif pour nous et je suis ravi de pouvoir le vivre pleinement. À part Jean peut-être, je crois que personne ne sera plus heureux que moi lorsque nous recevrons le premier C-17.

JUST CLICK ON "NEWSROOM" TO FIND THESE STORIES./CLIQUEZ SIMPLEMENT SUR « SALLE DE PRESSE » POUR TROUVER CES ARTICLES.

NAVY

Sailor trades cubicle for wildlife

By Sarah Gilmour

While many head down south to relax on the beach, Lieutenant-Commander James Salt chose instead to shovel monkey droppings.

He had four weeks' leave to use and decided that instead of taking a traditional holiday, or staying in his Ottawa home, he would volunteer his time in a Costa Rica animal rescue park. The Monkey Park Animal Rescue Centre in Portegolpe, a small town on Costa Rica's Pacific coast, relies on international volunteers to help treat injured wildlife

and return some to the wild. LCdr Salt visited December 29 to January 25.

"Six days a week I was feeding, cleaning and repairing the cages and environments," said LCdr Salt, 38. The work was hard, dirty and often challenging. "Try hopping into a croc's tank to clean it while the croc's still in it!"

Some of the inhabitants of the rescue centre, including macaws, crocodiles, monkeys and wildcats, will never be able to return to the wild, he says, and so they become education tools in the part of the park open to the public.

While he was there, LCdr Salt helped treat baby howler monkeys found abandoned by a nearby power line with suspected electrocution injuries. Once their injuries are treated, he said, they will move to an area of the park simulating the wild to easily reintegrate to the environment.

He discovered the park on a volunteer web site and found it a good match for his love of animals and desire to do something different.

"It wasn't a vacation, it was work," said LCdr Salt. "It was pretty cool," he said, unable to stifle a smile.

LCdr James Salt feeds a toucan at the Monkey Park Animal Rescue Centre in Costa Rica.

Le Capc James Salt nourrit un toucan au refuge pour animaux Monkey Park au Costa Rica.



IMAGES PROVIDED BY/FOURNIES PAR LE CAPC SALT

A baby howler monkey receives treatment at the centre's clinic.

Un bébé alouate est soigné à la clinique du centre.

Le marin ami des animaux

Par Sarah Gilmour

Bien des gens partent pour le Sud afin de se détendre sur la plage. Le Capitaine de corvette James Salt, lui, a plutôt choisi d'aller y ramasser des crottes de singes.

Disposant de quatre semaines de congé, il a décidé de troquer des vacances traditionnelles au chaud ou une pause dans sa maison d'Ottawa contre une période de bénévolat dans un refuge pour les animaux au Costa Rica. Le refuge pour animaux Monkey Park à Portegolpe, petite ville située sur la côte ouest du Costa Rica, dépend de bénévoles internationaux pour l'aider à traiter des animaux blessés et à

en retourner d'autres en nature. Le Capc Salt était sur place du 29 décembre au 25 janvier.

« Six jours par semaine, je nourrissais les animaux, et je nettoyais et réparais les cages et les enclos », précise le Capc Salt, âgé de 38 ans. La besogne était difficile, salissante et souvent ardue. « Essayez de descendre dans le bassin d'un crocodile pour faire du nettoyage pendant que le crocodile y est! »

Certains animaux du refuge, notamment des aras, des crocodiles, des singes et des chats sauvages, ne pourront jamais retourner dans la nature et sont gardés à des fins pédagogiques dans la partie du parc ouverte au public.

Là-bas, le Capc Salt a aidé à soigner des alouates abandonnés près d'un câble électrique. On présume qu'ils ont été blessés par électrocution. Lorsque leurs blessures seront guéries, on les amènera dans un coin du parc recréant la nature pour les préparer à leur éventuelle réintégration dans l'environnement.

Le Capc Salt a appris l'existence du parc grâce à un site Web sur le bénévolat et il a trouvé que c'était une bonne façon de marier son amour des animaux et son envie de faire quelque chose de différent.

« Ce n'était pas des vacances, mais bien du travail. Mais c'était vraiment génial », explique le Capc Salt, incapable de ne pas sourire.

Prince Rupert 'perfect' for divex

Twenty divers from four Reserve divisions met in Prince Rupert February 23-25, where the diving is "perfect".

"Prince Rupert was chosen because the quality of the water is perfect," said Sub-Lieutenant Peggy Kulmala of Reserve unit HMCS Malahat. "There are three dive sites with jetties and floats to hone underwater skills."

Experienced divers from Reserve units Malahat, Discovery, Chippewa and Tecumseh formed two 10-member teams, and worked in close vicinity—a rare opportunity for divers, said SLt Kulmala.

Four dive exercises are held annually to help Navy divers sharpen and develop their underwater skills.

Prince-Rupert : endroit idéal pour un exercice de plongée

Du 23 au 25 février, vingt plongeurs de quatre divisions de la Réserve se sont rencontrés à Prince-Rupert, où les conditions de plongée sont parfaites.

« On a choisi Prince-Rupert parce que la qualité de l'eau y est excellente, explique l'Enseigne de vaisseau de 1^{re} classe Peggy Kulmala, de l'unité de la Réserve du NCSM Malahat. On y trouve trois sites de plongée dotés de jetées et de flotteurs où les plongeurs peuvent perfectionner leurs compétences. »

Des plongeurs chevronnés des unités de la Réserve Malahat, Discovery, Chippewa et Tecumseh ont formé deux équipes de dix personnes et ont travaillé côte à côte, une occasion très rare pour les plongeurs, selon l'Ens I Kulmala.

Quatre exercices de plongée ont lieu chaque année pour permettre aux plongeurs de la Marine de développer et d'améliorer leurs compétences subaquatiques.



Des Néo-Zélandais à bord du NCSM Algonquin

Par le M 2 Michael Mahoney

ESQUIMALT (C.-B.) — Depuis septembre 2006, le NCSM *Algonquin* compte à son bord deux marins de la Nouvelle-Zélande qui participent à un programme d'échange.

L'Aspirant de marine (Aspm) Anthony Norris, âgé de 21 ans, et l'Enseigne de vaisseau de 1^{re} classe Aston Talbot, âgé de 24 ans, servent dans la Marine royale de la Nouvelle-Zélande.

Après avoir réussi leur cours d'officier de quart, niveau I et II (l'équivalent de notre MAR SS IV), ils ont saisi l'occasion de participer à l'échange.

Une fois à bord de l'*Algonquin*, les deux marins ont dû se plier à son programme très chargé, notamment des formations sur la

certification des systèmes d'armes, sur la préparation au combat et sur les passages de navigation, l'exercice du groupe opérationnel 3/06 et la préparation au combat ciblé. Ces exigences représentaient une courbe d'apprentissage prononcée, et l'Aspm Norris avoue que c'était comme « plonger tête première ».

Lors de la préparation au combat ciblé, l'Aspm Norris a activé un appareil respiratoire CHEMOX pour la toute première fois. « Les membres de l'équipage sont géniaux, souligne-t-il. Ils auraient bien pu nous ignorer et nous traiter comme des étrangers, mais ils nous ont acceptés dès notre arrivée. »

Sous les ordres de l'officier de quart, les deux jeunes Néo-Zélandais ont eu

l'occasion d'apprendre les techniques de la Marine canadienne de guet sur le pont et de faire quelques suggestions découlant des pratiques de la Marine royale de la Nouvelle-Zélande.

Par ailleurs, les deux marins ont pu apprendre à maîtriser le nouveau système de cartographie électronique ECPINS, compétence qu'ils sont fiers d'avoir acquise.

Lorsqu'on lui demande quelle a été son impression générale de la Marine canadienne, l'Aspm Norris répond : « Tout le monde aime son travail. Les marins sont sérieux lorsqu'il le faut, mais pas excessivement sérieux en tout temps ».

Il ajoute également qu'il a vécu une expérience phénoménale en travaillant en

compagnie du Capitaine de vaisseau Hendry sur le pont. « Le Capv Hendry ne t'engueule pas lorsque tu fais une erreur. Et moi, je réagis beaucoup mieux lorsque les gens parlent plutôt que de crier. »

Et les différences gastronomiques? L'Ens I Talbot se caresse le ventre. « Comment appelle-t-on ça... de la poutine? Qu'y a-t-il sur les frites? De la sauce et du fromage? C'est un repas infernal, mais c'est délicieux! Nous emportons la recette avec nous! »

L'Aspm Norris et l'Ens I Talbot soutiennent que la nourriture à bord de l'*Algonquin* est excellente, même si l'agneau de la Nouvelle-Zélande leur manque.

Le M 2 Mahoney est marin à bord du NCSM *Algonquin*.



JOURNAL LOOKOUT NEWSPAPER

L'Aspm Anthony Norris (à gauche) et l'Ens 1 Aston Talbot ont participé à un échange entre le NCSM *Algonquin* et la Marine royale de la Nouvelle-Zélande.

MID Anthony Norris (left) and SLT Aston Talbot are on exchange with HMCS *Algonquin* from the Royal New Zealand Navy.

New Zealanders invade HMCS *Algonquin*

By PO 2 Michael Mahoney

ESQUIMALT, B.C. — Since September 2006, HMCS *Algonquin* has welcomed two crewmembers on exchange from New Zealand.

Midshipman (MID) Anthony Norris, 21, and Sub-Lieutenant Aston Talbot, 24, serve in the Royal New Zealand Navy.

On completion of their Grades One and Two Officer of the Watch Courses (our equivalent is MARS IV), they jumped at the exchange opportunity.

They joined *Algonquin* in the middle of a busy program, with Weapons Certification, Combat Readiness Training, Navigation Passage Training, Task Group Exercise 3/06, and Workups Assist. This provided a steep learning curve, and MID Norris said it was like “jumping off the deep end.”

The workups were the first time MID Norris got to activate a CHEMOX breathing apparatus. “The crew have been wicked,” he said. “It would have been easy to ignore us and treat us like strangers, but they accepted us immediately.”

Employed under the Officer of the Watch, both had the opportunity to learn

the Canadian Navy's bridge watch keeping techniques, and offer up a few suggestions, stemming from the Royal New Zealand Navy practices.

The opportunity to learn the new electronic charting system ECPINS and become proficient with it will be an asset to take home to New Zealand, the two sailors said. When asked about his overall impression of the Canadian Navy, MID Norris said, “Everyone enjoys their job. They are serious when they need to be serious, but not too serious all the time.”

He also said working under Captain(N) Hendry on the bridge has been a phenomenal experience. “Capt(N) Hendry doesn't yell at you for mistakes. For me, I react better when people talk rather than yell.”

When asked about the differences in food, SLT Talbot declared, patting his belly, “What is that called poutine? What is on the fries – gravy, cheese? It's a meal from Hell, but it tastes great. We'll take that home with us!”

Both MID Norris and SLT Talbot said the food in *Algonquin* is outstanding, although they miss New Zealand lamb. PO 2 Mahoney sails in HMCS *Algonquin*.

Une banderole envoyée à l'Ottawa par la ville d'Ottawa

Par Sarah Gilmour

Après avoir patrouillé dans le golfe Arabo-Persique, le NCSM *Ottawa* a amorcé son voyage de retour au Canada. Les habitants de la ville d'Ottawa ont voulu remercier les marins du navire éponyme de façon spéciale.

On a donc expédié une banderole de trois mètres sur 0,6 mètre au navire. Des centaines de résidents d'Ottawa et d'employés municipaux l'ont signée lors d'une activité de soutien aux marins qui s'est tenue pendant une fin de semaine. Les parents du Lieutenant de vaisseau Leah Friesen, qui est originaire d'Ottawa et qui sert à bord

du navire, ont mis sur pied la campagne dans la capitale nationale. Ils ont parlé de leur idée au maire d'Ottawa, Larry O'Brien, qui a décidé de participer à l'activité visant à remonter le moral des marins.

« Pour moi qui navigue à l'autre bout du monde, voir cette banderole me rappelle ma ville d'origine, a écrit le LtV Friesen, toujours à bord du navire. Je sais que les gens d'Ottawa sont reconnaissants du travail que nous accomplissons afin d'atténuer la menace terroriste. »

On prévoit que le navire reviendra à son port d'attache, soit Esquimalt, en Colombie-Britannique, en mars.

Ottawa to Ottawa banner

By Sarah Gilmour

HMCS *Ottawa* has begun the long journey home from patrolling the Persian Gulf, and City of Ottawa residents wanted a way to say thank you to their namesake ship.

A 10' x 2' banner is on its way to the ship, signed by hundreds of residents and city employees over a weekend support blitz. The parents of Lieutenant(N) Leah Friesen, who is serving in the ship and who grew up in

Ottawa, started the campaign on the home front. They brought the idea to Ottawa mayor Larry O'Brien, who signed on to the morale-boosting activity.

“For me, while I'm sailing on the other side of the world, the banner provides a link to my hometown,” wrote Lt(N) Friesen from the ship. “I know that the people of Ottawa appreciate our work and recognize the impact it has in reducing terrorism.”

The ship is expected to return to her homeport in Esquimalt, B.C., in March.



NCSM / HMCS OTTAWA

Le Capitaine de frégate Darren Hawco, commandant du NCSM *Ottawa*, aux côtés du LtV Leah Friesen. Ce sont les parents du LtV Friesen qui ont lancé une campagne de signature de banderole à l'hôtel de ville d'Ottawa.

HMCS *Ottawa*'s Commanding Officer, Cdr Darren Hawco, poses with Ottawa native Lt(N) Leah Friesen. Lt(N) Friesen's parents started a banner-signing campaign at Ottawa's City Hall.



PHOTOS : SGT CÉDRIC HAMEL

Même s'ils trouvent l'entraînement original, différent et amusant, les participants savent qu'être atteint d'une balle de peinture signifierait, sur le champ de bataille, une blessure ou même la mort.

Although they may find the training original, different or amusing, the participants realize that being hit by a paintball in training means an injury or even death on the battlefield.

Soldats d'abord et avant tout

Par le Sgt Cédric Hamel

GARNISON VALCARTIER (Québec) — La plupart des unités qui fourniront du personnel à la Force opérationnelle interarmées 03-07 s'exercent actuellement au niveau de l'unité. L'entraînement est diversifié et original, et tous les participants se rendent compte qu'ils doivent être soldats avant tout.

Bien qu'il soit normal que le 5^e Régiment du génie (5 RG) s'entraîne à l'aide d'explosifs C4, l'unité qui sera déployée en Afghanistan, le 53^e Escadron du génie, va beaucoup plus loin.

En effet, on fait tout son possible pour que l'entraînement soit réaliste et que les ingénieurs de combat puissent exécuter des exercices de guerre. Par exemple, si la tâche de détruire du matériel de communication leur est confiée, besogne qui leur est propre, elle est placée dans un contexte de guerre. Les ingénieurs reçoivent leurs ordres et une préparation à la bataille, puis on effectue un plan de patrouille, on entame un vol tactique en hélicoptère suivi d'une patrouille tactique à pied. Enfin, on donne l'assaut de l'objectif ennemi pour réaliser le but de la mission : la destruction de la cible au moyen d'explosifs C4.

« L'entraînement est excellent et réaliste », affirme le Sapeur John Kulczycki. « Je prends cela très au sérieux et je profite de chaque moment d'entraînement pour me perfectionner. Je suis sans aucun doute un meilleur soldat qu'au début. »

Le Major Walter Taylor, commandant du 53^e Escadron du génie, confie que les scénarios sont inspirés de ce qui se passe à Kandahar. « Je communique régulièrement avec le major de l'escadron en mission et nous discutons des tâches qu'il reçoit et de l'environnement dans lequel il travaille », précise-t-il. « On a donc prévu les scénarios dans les pires conditions afin de préparer les gars. »

Pour l'élément de soutien national (ESN), on procède d'une façon similaire. Qu'il s'agisse de cuisiniers, de chauffeurs ou de responsables de l'approvisionnement,

les militaires doivent mener les activités avec tout l'attirail de combat et être prêts à répondre à toute éventualité. On leur apprend les rudiments du tir individuel et en groupe, comment se défendre, se désengager d'une embuscade et repousser l'ennemi dans un tel cas. Pour eux, c'est crucial, car, pendant la mission, ils ne pourront pas compter uniquement sur l'infanterie lors de leurs déplacements.

« Ils doivent savoir que faire et réagir efficacement lors d'un affrontement », affirme le Sergent Éric Paré, du 2^e Bataillon, Royal 22^e Régiment (2 R22^eR).

« Certains n'ont tiré que 30 balles dans toute leur carrière », poursuit-il. « Ils ont la chance d'apprendre ici et ils en sont conscients. Les commentaires sont très positifs et ceux qui n'avaient jamais fait ça auparavant s'améliorent et comprennent l'enjeu. Ils le font avec sérieux. »

Bien sûr, s'entraîner sérieusement n'est pas synonyme d'ennui et de monotonie. Pour le 5 RG, on a recours à des activités diversifiées : patrouilles tactiques à pied, ouvertures de brèche, tirs réels par-dessus les troupes et exercices de démolition. « On a des munitions, un ennemi, de bons scénarios. C'est parfait », affirme le Sapeur Kulczycki.

Afin de susciter l'intérêt des militaires, l'ESN a innové en ayant recours à un site de guerre aux balles de peinture à Trois-Rivières pour perfectionner les compétences des soldats. Grâce à l'aide du 2^e R22^eR, l'enthousiasme était au premier plan.

« Le jeu de guerre aux balles de peinture, c'est plaisant. Mais lorsque tu reçois une balle, ça te rappelle qu'en situation réelle, tu serais mort », précise le Soldat François Vézina-Paquette de la compagnie d'approvisionnement de l'ESN. « Je ne pensais pas faire autant d'entraînement de soldat, mais j'aime ça. Je trouve ça intéressant et je m'améliore. »

Bref, l'entraînement va bon train à Valcartier. Mentionnons qu'il y aura déploiement de plus de deux mille soldats en Afghanistan l'automne prochain.

First and foremost, they are soldiers

By Sgt Cédric Hamel

VALCARTIER GARRISON, Québec — Most of the units that will provide personnel to Joint Task Force 03-07 are currently in training at the unit level. The training is varied and original, and all of the participants are aware of the fact they have to be soldiers first and foremost.

While it's quite normal for 5 Combat Engineer Regiment (5 CER) to be training with C4 explosives, the unit deploying to Afghanistan, 53 Combat Engineering Squadron, is taking its training much further.

Indeed, every possible step has been taken to make the training realistic so that the combat engineers can practice war drills. For instance, if they are assigned the task to destroy communication materiel, which is a standard task for them, it is put into a context of war. The engineers receive their orders and battle preparations, then a patrol plan is drafted, followed by a helicopter flight and presence patrol; finally, an attack is launched on the enemy target to achieve the mission's aim: its destruction with C4 explosives.

"The training is excellent and realistic," notes Sapper John Kulczycki. "I take it very seriously and make the most of every training opportunity to improve my skills. I'm definitely a better soldier than I was at the beginning."

Major Walter Taylor, commander of 53 Combat Engineering Squadron, observes that the scenarios come directly from Kandahar. "I'm in regular contact with the major of the deployed squadron, and we discuss the tasks they've been assigned and the environments they're working in," he said. "So we've prepared scenarios that simulate the worst possible conditions to ensure the guys are prepared."

The National Support Element (NSE) follows a similar process. Whether they are

cooks, drivers or supply personnel, they are required to practice their activities in full fighting gear and must be prepared to respond to any contingency. They're taught the basics about individual and troop fire, defending themselves, and disengaging from or repelling an ambush. This is vital information to have on a mission because the units cannot rely solely on the infantry during their movements.

"They have to know the drills and perform them properly during a contact," says Sergeant Éric Paré of the 2nd Battalion, Royal 22^e Régiment (2 R22^eR). "Some of them have shot only 30 rounds in their entire careers," he adds. "They're given the opportunity to learn here, and they're very conscientious. The feedback is very positive, and the soldiers who have never done this before get better at it and understand what's at stake. They take it seriously."

Of course, serious training does not mean that they don't have some fun. 5 CER has access to different levels of training-presence patrols, breaching, live fire exercises over the troops, and demolition exercises. "There's ammunition, an enemy, good scenarios. It's perfect," says Spr Kulczycki.

To capture the soldier's interest, NSE broke new ground by leasing a paintball site at Trois-Rivières to allow the troops to hone their skills. With help from 2 R22^eR, enthusiasm was at an all-time high. "Paintball wars are fun. But when you get hit, you're reminded of the fact that if this were a real situation, you'd be dead," says Private François Vézina-Paquette of the NSE supply company. "I didn't expect to do this much training as a soldier, but I love it. I find it interesting, and I'm improving."

In brief, the training is going well at Valcartier, and more than 2 000 soldiers will deploy to Afghanistan next fall.

After the helicopter flight and the presence and assault patrols, all that's left is to place the charge, then blow up the target.

Après le vol en hélicoptère, la patrouille tactique et l'assaut, il ne reste plus qu'à placer la charge pour ensuite faire sauter la cible.





Des spécialistes des transmissions portent secours aux victimes d'un accident

Par le Sgt Marco Comisso

KINGSTON (Ontario) — Le 23 janvier dernier, les routes étaient glissantes dans la région de Kingston, comme l'ont constaté six membres des Forces canadiennes. En effet, sur l'autoroute 401, juste à l'ouest de Kingston, des soldats du Régiment des transmissions interarmées des Forces canadiennes (RTIFC) et de l'École de l'électronique et des communications des Forces canadiennes (EEFC) ont dû intervenir par suite d'un carambolage.

Sur les lieux de l'accident, ils ont aperçu une petite voiture argentée qui avait heurté la glissière de sécurité, et qui s'était immobilisée dans le mauvais sens. À l'intérieur se trouvaient deux femmes inconscientes, mais il était impossible de les voir à cause des gaz qui s'échappaient des coussins gonflables. De l'extérieur du véhicule, on ne voyait rien.

C'est à ce moment que les caporaux Dean Gautreau et James Wilson ont pris l'affaire en main. « Nous avons réussi à ouvrir la porte juste assez pour glisser nos doigts à l'intérieur, puis nous avons défoncé la vitre et la porte », explique le Cpl Gautreau. La fumée s'est rapidement dissipée, et les deux militaires se sont aperçus qu'il y avait deux victimes à l'intérieur. « Les deux passagères étaient sans connaissance », a poursuivi le Cpl Gautreau. « Nous avons vérifié leurs signes vitaux. Elles respiraient et leur pouls était régulier. Nous sommes simplement restés à leurs côtés : nous avons essayé de leur parler, de les ranimer et de les reconforter en attendant l'arrivée du personnel paramédical. »

« Le moteur du véhicule était toujours en marche, et il y avait une fuite d'essence », a ajouté le Capitaine Anton Salmikov, également de l'EEFC. « Par conséquent, nous

Le Capitaine Anton Salmikov donne un compte rendu de la situation pendant que le personnel paramédical s'occupe d'un blessé.

Capt Anton Salmikov provides an update from the scene of an accident while paramedics tend to a casualty.



PHOTOS: SGT MARCO COMISSO

avons commencé par établir un périmètre de sécurité, puis nous avons coupé le moteur et prodigué les premiers soins aux victimes. »

Un peu plus à l'ouest, un gros camion était immobilisé sur la route, dans le mauvais sens lui aussi. « Nous avons aperçu un camion dont les réservoirs étaient arrachés, et qui laissait s'échapper une grande quantité d'essence », a précisé le Capt Salmikov. « À ce moment-là, j'ai envoyé notre véhicule de soutien léger à roues à la station-service qui se trouvait à environ 500 mètres plus loin pour obtenir une trousse de lutte contre les déversements », ajouta-t-il.

« Nous avons arrêté les fuites, et nous avons bouché les réservoirs à l'aide de mastic. »

John Osbourne, chef des pompiers sur le lieu de l'accident, a signalé aux militaires le danger que représentaient les réservoirs endommagés. « Ils ont fait un excellent travail. Ils ont arrêté toutes les fuites, et ils ont empêché l'essence de couler dans le fossé, car il y avait une rivière juste un peu plus loin. »

Le Cpl Gautreau résume l'intervention de la façon suivante : « Nous avons été chanceux d'être les premiers à arriver sur les lieux de l'accident et nous avons pu mettre à contribution les techniques de secourisme que l'Armée nous a enseignées. »

Trois autres soldats qui étaient sur place, le Caporal-chef Normand Lajoie, le Cpl Vartan Koumayan et le Cpl James Wilson, ont aussi prêté main-forte.

Signallers assist at traffic accident

By Sgt Marco Comisso

KINGSTON, Ontario — January 23 saw some slippery conditions around Kingston, and six military personnel can attest to that fact. Just west of Kingston, on Highway 401, soldiers from the Canadian Forces Joint Signals Regiment (CFJSR) and the Canadian Forces School of Communications (CFSCE) found themselves assisting at a multi-vehicle accident.

Coming up on the more serious collision, they encountered a small silver car that had struck the guardrail, and sat facing in the wrong direction. Inside, two female casualties were unconscious, but could not be seen because the inside of the car was filled with gas from the deployed air bags. Nothing could be seen from outside the vehicle.

That was when Corporal Dean Gautreau and Cpl James Wilson took matters into their own hands – literally. “Somehow we managed to get the door open just enough

to slip our fingers in and we broke the window and the door down,” explained Cpl Gautreau. That quickly cleared the fumes, and that was when the pair realized there were two casualties inside. “The passengers, both female, were unconscious,” Cpl Gautreau said. “We checked their vital signs. They were breathing, their pulses were okay, and we basically just stayed with them, tried to talk to them, tried to get them to answer us or open their eyes, and comforted them, until paramedics came.”

“The vehicle was still running, there was a lot of gasoline coming out of the vehicle, so the first thing we did was secure the area, we turned the engine off, we administered first aid,” added Captain Anton Salmikov, also from CFSCE.

Just up the road, further west, a large truck could also be seen facing in the wrong direction. “We also spotted a truck with the tanks torn off, there was a lot of fuel coming out,” said Capt Salmikov. “At that point, I dispatched our LSVW [light truck] to the service station about 500 m back, to obtain their spill kits to contain the spill.”

“We contained the spill, we plugged the tanks with putty,” he added.

John Osbourne, the lead firefighter on the scene, pointed to the ruptured tanks. “They did an excellent job. They stopped all the spills coming out of it, made it very easy to stop the run-off in the ditch, because there is a river just down the road.”

A composed Cpl Gautreau summed it up as “just lucky for us we were first on the scene and were able to provide the skills that the Army taught us as far as first aid was involved.”

Three other soldiers on the scene, Master Corporal Normand Lajoie, Cpl Vartan Koumayan and Cpl James Wilson also lent their assistance.



Cpl James Wilson (left), and Cpl Dean Gautreau stand beside a wrecked car following their rescue of two seriously-injured occupants.

Les caporaux James Wilson (à gauche) et Dean Gautreau, debout à côté d'un véhicule endommagé, après avoir porté secours aux deux occupants gravement blessés.

Carrying on a military tradition

By Lt Gabriel Granatstein

Smiling faces and giggling school girls greeted members of Operation BOREAS, the Canadian Liaison and Observation Team in Bihac, Bosnia early February as they distributed school supplies collected from schools in Canada.

Brightening otherwise dark classrooms, the children smiled as we tossed them soccer and basketballs. Canadian soldiers have been helping schools in our area of responsibility (AOR) since the military involvement in Bosnia began. This project was an effort to continue that tradition.

Starting in October 2006, we contacted several schools and organizations in Québec and Ontario to see if they were interested in collecting school supplies to send to Bosnia, as well as a letter exchange with the students here – responses were overwhelming.

Lower Canada College, a high school located in Montréal sent more than 25 boxes of supplies – everything from paper

to pens and binders. Temple Emmanuel Jewish School, also in Montréal, sent five large boxes. Major Mike Schotsch, of Op BRONZE in Sarajevo, co-ordinated the donation of more than \$800 in cash to purchase soccer balls and basketballs from his community in Ontario. Air Cadet Corporal Desiree Caroll-Grenier, daughter of our OC, Maj Josip Zunic, co-ordinated the collection of an additional four boxes of assorted supplies with the assistance of 832 Twillick Squadron. In all, we had two jeep-loads of much-needed supplies and sporting equipment to deliver.

Bosnian schools are very poor and scarcely funded. Most were destroyed during the war and were rebuilt by non-governmental organizations (NGOs) in the late 1990s. There is little funding for maintenance or sports programs. There is very little supplied by the government, and schools often go unheated for half of the winter due to the low budget. Often, teachers will buy supplies with their own money to ensure students get what they need to learn properly.

Poursuivre la tradition militaire

Par le Lt Granatstein

Dans le cadre de l'Opération BOREAS, les membres de l'équipe de liaison et d'observation canadienne à Bihac, en Bosnie, ont été accueillis en février dernier par des visages souriants et des fous rires, lorsqu'ils se sont rendus dans les écoles pour distribuer des fournitures scolaires qui ont été recueillies dans les écoles du Canada.

Les enfants ont été ravis lorsque nous leur avons lancé des ballons de soccer et de basketball, leurs sourires éclairant des salles de classe autrement ternes. Nous aidons les écoles qui sont situées dans notre zone de responsabilité depuis que les FC se trouvent en Bosnie. Le projet visait à poursuivre cette tradition.

Depuis octobre 2006, nous communiquons avec plusieurs écoles et organisations au Québec et en Ontario pour savoir si elles souhaitent amasser des fournitures scolaires pour les enfants de Bosnie et correspondre avec eux. Leur réaction nous a stupéfaits.

Le Lower Canada College, école de Montréal, a envoyé plus de 25 boîtes de fournitures, contenant, entre autres, du papier, des stylos et des cartables. L'école juive Temple Emmanuel, également située à Montréal, a envoyé cinq grosses boîtes. Le Major Schotsch, qui participe à l'Opération BRONZE à Sarajevo, a coordonné la cueillette de dons de plus de 800 \$ de sa collectivité en Ontario et a acheté des ballons de soccer et de basketball. Le

Caporal Desiree Caroll-Grenier, des cadets de l'Air, fille de notre commandant, le Maj Josip Zunic, a coordonné la collecte de quatre boîtes de fournitures grâce à l'aide du 832^e Escadron Twillick. En tout, nous avons rempli deux jeeps de fournitures grandement nécessaires et d'équipement de sport.

Les écoles bosniaques sont terriblement pauvres et reçoivent très peu de financement. La plupart ont été détruites pendant la guerre et rebâties par des organismes non gouvernementaux à la fin des années 1990. On alloue très peu d'argent pour l'entretien des écoles ou les programmes de sports. Le gouvernement ne contribue que des sommes minimales, si bien que les écoles doivent souvent couper le chauffage pendant la moitié de l'hiver en raison de leur maigre budget. Il arrive souvent que les professeurs achètent eux-mêmes des fournitures pour que les élèves aient ce qu'il leur faut pour apprendre convenablement. Esmā Dzafic, directrice de l'école à Kulen Vakuf, a enseigné pendant plusieurs années. Elle affirme : « Il faut être magicien année après année, pour faire avancer les choses ».

La première école que nous avons visitée, une mesure de deux salles à Mala Pec, dans une collectivité pauvre, a été repeinte en 2000 par le 3^e Bataillon du groupement tactique du Princess Patricia's Canadian Light Infantry. Depuis, l'état des lieux s'est détérioré lamentablement. Nous avons aussi livré des fournitures dans des écoles à Vikici et à Izacic, où les Canadiens travaillent depuis plus de dix ans.

Esmā Dzafic, directrice de l'école à Kulen Vakuf et une enseignante pour de nombreuses années a dit « vous devez être un magicien, chaque année et chaque année pour que les choses fonctionnent ».

La première école que nous avons visitée, un petit bâtiment à deux salles à Mala Pec servant une communauté pauvre, a été repeinte par le 3^e Bataillon, Princess Patricia's Canadian Light Infantry battle group en 2000. Elle a depuis lors détérioré et est en très mauvais état physique. Nous avons également livré des fournitures à des écoles à Vikici et à Izacic, des zones où les Canadiens ont été actifs pour plus de dix ans.

Enfin, nous avons remis une grande quantité de fournitures à trois écoles des collectivités au sud de notre zone de responsabilité, Kulen Vakuf, Martin Brod et Orasac. À Kulen Vakuf, la directrice de l'école, Esmā Dzafic, était très heureuse de recevoir ces dons. « Il y a beaucoup d'enfants pauvres dans la région et ces dons aideront grandement », a-t-elle affirmé. La région fait partie de la zone de responsabilité canadienne depuis plus de dix ans. Pendant cette période, les équipes de COCIM canadiennes ont reconstruit des maisons, des casernes de pompiers et des ponts.

Comme nous constituons la dernière rotation de soldats canadiens dans la région, nous étions tous très heureux de pouvoir prêter main-forte une dernière fois au nom des Canadiens.

Students are all smiles as their school receives supplies from CF members in Bosnia.

Les membres des FC qui livrent des fournitures à une école en Bosnie sont accueillis par des élèves tout souriants.



Comme nous constituons la dernière rotation de soldats canadiens dans la région, nous étions tous très heureux de pouvoir prêter main-forte une dernière fois au nom des Canadiens.

Comme nous constituons la dernière rotation de soldats canadiens dans la région, nous étions tous très heureux de pouvoir prêter main-forte une dernière fois au nom des Canadiens.

Rangers teach wilderness life-saving skills

By Sgt Peter Moon

A dozen Canadian Rangers from Ontario's Far North won praise for their ability to pass on some of their traditional winter survival skills to members of the Algonquin Regiment during a three-day exercise in the bush near North Bay, Ont.

"This experience with the Rangers is unbelievable," said Private Christopher Godda. "They are amazing. They really know what they are doing. This is all new to me; I don't know the bush at all. But after what I've learned from them, I'd probably be able to survive now."

The Canadian Rangers, from Kashechewan and Constance Lake First Nations, taught more than 30 soldiers

a range of wilderness survival skills, including how to: light fires with and without matches, build improvised shelters, prepare emergency signals, sharpen cutting tools, snare rabbits, ice fish, and prepare and cook the wild food.

Even Pte Maxwell Millar, an experienced outdoorsman, was impressed. "I've learned a lot from them. I've learned how to survive without technology. If I was going to get lost in the bush, this is who I would want to be lost with. I wouldn't be in trouble with a Canadian Ranger."

"It makes us realize how much we as a people know about living in the bush and that we have these skills," said Master Corporal Joe Lazarus of Kashechewan, an

experienced Cree hunter and trapper, and one of the Canadian Ranger instructors. "It makes me proud to be able to pass on the skills my dad taught me."

Lieutenant-Colonel Robert McBride, the Algonquin Regiment's commanding officer, said the Canadian Forces were once world experts in winter warfare, but those skills have eroded in recent years. "It's important that we get those skills back," he said. "This training helps to build confidence in the bush and, you never know, it may save somebody's life."

The Canadian Rangers also learn from the soldiers they teach, said Major Guy Ingram, commanding officer, 3rd Canadian Ranger Patrol Group. "They learn skills that are useful to them, such as leadership and how to communicate. This exercise is a win-win for everyone involved." Sgt Moon is the PA Ranger for 3 CRPG CFB Borden.

Les Rangers enseignent la survie en forêt

Par le Sgt Peter Moon

Une dizaine de Rangers canadiens du Grand Nord de l'Ontario ont reçu des éloges pour avoir donné des conseils de survie hivernale aux membres du Régiment Algonquin lors d'un exercice de trois jours en forêt près de North Bay, en Ontario.

« L'expérience que nous avons vécue en compagnie des Rangers est incroyable, affirme le Soldat Christopher Godda. Ils sont fantastiques. Ils savent vraiment ce qu'ils font. Tout cela est nouveau pour moi, je ne connais pas du tout la forêt. Mais après avoir suivi l'atelier avec les Rangers, je crois que je pourrais y survivre. »

Les Rangers canadiens, originaires de la Première Nation de Kashechewan et de la Première Nation de Constance

Lake ont enseigné à plus de 30 soldats les principes de survie en forêt, notamment comment allumer des feux à l'aide d'allumettes et sans elles, comment construire des abris de fortune, comment préparer des signaux d'urgence, comment affûter des outils, comment piéger des lièvres, comment pêcher sur la glace et comment apprêter le gibier et le poisson.

Même le Sdt Maxwell Millar, spécialiste du plein air, a été surpris. « J'ai beaucoup appris des Rangers, dont comment survivre sans technologie. Si je me perdais en forêt, je voudrais que ce soit avec eux. Je n'aurais alors aucune crainte. »

« Une telle expérience nous permet de nous rendre compte, en tant que peuple, à quel point nous sommes aptes à la vie en pleine nature et du bagage de compétences

que nous possédons, explique le Caporal-chef Joe Lazarus de Kashechewan, chasseur et trappeur cri chevronné et instructeur des Rangers canadiens. Je suis fier de pouvoir transmettre le savoir que m'a légué mon père. »

Le Lieutenant-colonel Robert McBride, commandant du Régiment Algonquin, affirme que les Forces canadiennes étaient expertes dans la guerre en hiver, mais que ces connaissances se sont érodées ces dernières années. « C'est important que nous acquérions de nouveau ces compétences; on ne sait jamais, ça pourrait servir à sauver la vie de quelqu'un. »

Les Rangers canadiens ont également appris de leurs élèves, souligne le Major Guy Ingram, commandant du 3^e Groupe de patrouilles des Rangers canadiens. « Ils ont acquis des compétences très utiles, comme le leadership et les techniques de communication. Cet exercice profite à tout le monde. »

Le Sgt Moon est le Ranger des AP du 3^e GPRC à la BFC Borden.

A giant toolbox for maintaining M-113s in Afghanistan

By Mélanie Cardin

There are currently many M-113 armoured personnel carriers in Afghanistan and, naturally, they have to be kept in perfect working condition. That's why the CF makes sure its military personnel always have all the parts and tools required to maintain these vehicles.

Everything needed to keep the M-113s in good running order is shipped overseas in huge maritime containers. The responsibility of assembling these storage units rests with 25 Canadian Forces Supply Depot (CFSD) in Montréal.

The enormous containers have 16 storage units that can hold over 700 different items, all clearly identified and stored separately. They also have climate control systems that run on 120V power.

The team at 25 CFSD works at transforming the maritime containers into mobile warehouses for shipment to Afghanistan. 25 CFSD chooses the necessary materiel from its warehouses, enters it in the national supply system, and then stores it where required.

The job doesn't end there. The unit is also on the receiving end in Afghanistan for the materiel shipped from Montréal. When a container arrives at its destination, members of 3 Canadian Support Group give it the once over and, if everything is there, the delivery process is complete.



A storage unit module almost ready to go.

Un module de rangement dont l'assemblage est presque terminé.

Un coffre à outils géant pour l'entretien des M-113 en Afghanistan

Par Mélanie Cardin

De nombreux véhicules blindés de transport de troupes M-113 se trouvent actuellement en Afghanistan. Il va sans dire que le bon fonctionnement de ceux-ci est essentiel. C'est pourquoi les Forces canadiennes veillent à ce que les militaires aient toujours à portée de main des pièces de rechange et des outils servant à l'entretien de ces véhicules.

C'est grâce à d'énormes conteneurs maritimes qu'on enverra aux militaires déployés ce dont ils ont besoin pour garantir le bon état des M-113. La tâche de monter ces dispositifs de rangement appartient au 25^e Dépôt d'approvisionnement des Forces canadiennes (25 DAFC), situé à Montréal.

Les énormes conteneurs comprennent seize modules de rangement, permettant d'entreposer plus de 700 objets différents, parfaitement identifiés et rangés séparément. Par ailleurs, ils peuvent être climatisés ou chauffés grâce à un courant de 120 volts.

En effet, une équipe travaille à transformer des conteneurs maritimes en entrepôts mobiles qui seront expédiés en Afghanistan. Le 25 DAFC s'occupe de choisir le matériel nécessaire dans ses entrepôts, l'entre, par la suite, dans le système d'approvisionnement national et le range aux endroits prévus à cette fin.

Ce n'est pas tout! L'unité se charge aussi de la réception du matériel en Afghanistan, et ce, à partir de Montréal. Ainsi, lorsqu'un conteneur arrive à destination, des militaires de la 3^e Unité de soutien du Canada n'ont à effectuer qu'une vérification sommaire du contenu. Si tout s'y trouve, le processus de livraison est terminé.

Shaping Up!

By Leanna Knox-Kinsman

As the weather warms up and layers of clothing start to come off, many people want to lose weight and get in shape. No matter what the latest fad diet might say, the secret to achieving, and staying at, a healthy body weight is to eat well and be active.

Although this is something most of us have heard before, the basis of healthy eating is choosing a variety of foods from all four food groups. What is new is, as of last month, Canada's Food Guide. The new Guide still includes the four food groups but challenges us to make every food guide serving count by making the healthiest choice within each group. This means limiting foods that are high in calories, fat, sugar and salt. In other words, find something that is a more healthy choice than that doughnut, piece of cake or plate of French fries. For those who are very active and have very high calorie needs, the idea is to take extra servings of foods from the four food groups.

For many of us, there never seem to be enough hours in the day for anything, including healthy eating. While it really shouldn't be a time-consuming task, we really need to use our time wisely to make healthy eating part of our day. The reality is that when we are busy, we are more tempted to grab convenience items, which often contain hidden fat, calories and salt. To prevent this, keep a supply of "ready-to-go" foods on hand to help

pull together a healthy meal when time is tight. Stock up on washed salad greens, whole wheat pizza crusts, pasta sauce, low-fat cheese, and frozen items such as vegetables, fish fillets and chicken breasts. All of these will kick-start getting a healthy meal on the table in minutes. If you are eating out, look for foods that have been steamed, grilled or baked. These are lower in fat and calories than deep-fried options.

Have healthy food choices front and centre by packing snacks to eat at work or on the go. Grab some fruit, vegetables and dip or whole grain crackers. Having these on hand to nibble on helps when there is a temptation to buy a less healthy choice.

Keep in mind that you are not alone in your mission for healthy eating. A visit to your local health promotion office can hook you up with some great resources to help you get on track. They have pamphlets and resources, including the new Canada's Food Guide, information workshops such as 'Top Fuel for Top Performance' and others. The friendly health promotion staff will help you focus on choosing foods that will have you looking, feeling and performing your best. Don't go it alone!

Eating well and being active has lots of benefits – better overall health, stronger muscles and bones, more energy and of course, looking great! There is no better time to give healthy eating a try. March is Nutrition Month, a great way to get in shape for summer.

La santé au menu

Par Leanna Knox-Kinsman

Lorsque le temps se fait plus clément et que les vêtements ajustés commencent à faire leur apparition, beaucoup de gens souhaitent perdre du poids et se mettre en forme. Peu importe ce que prescrit le dernier régime miracle, le secret pour atteindre et maintenir un poids santé est simple : bien manger et faire de l'exercice.

Nous avons tous entendu la rengaine selon laquelle avoir une nutrition saine implique de choisir divers aliments des quatre groupes alimentaires. Or, le *Guide alimentaire canadien* s'est refait une beauté. Le nouveau guide comprend toujours quatre groupes alimentaires, mais il nous met au défi de faire compter chaque portion en choisissant l'aliment le plus sain de chaque groupe, ce qui veut dire limiter les aliments à forte teneur en calories, en gras, en sucre et en sel. C'est-à-dire trouver quelque chose de plus sain qu'un beigne, qu'un morceau de gâteau ou qu'une assiette de frites. Les personnes qui sont très actives et qui ont besoin d'un apport calorique plus élevé peuvent choisir des portions supplémentaires dans les quatre groupes alimentaires.

La plupart d'entre nous n'ont jamais assez de temps dans une journée et se nourrissent mal. Même si manger santé n'est pas une tâche chronophage en soi, il nous faut réellement organiser notre temps judicieusement pour intégrer les principes d'une alimentation saine à notre quotidien. Il n'en demeure pas moins que lorsque nous sommes occupés, nous avons plus tendance à choisir des aliments pratiques qui recèlent du gras, beaucoup de calories et du sel. Afin de prévenir une telle situation, il est bien de garder des aliments « prêts-à-manger » à portée de la main pour pouvoir préparer un repas

équilibré en deux temps trois mouvements. Gardez en stock des légumes-feuilles lavés, des croûtes à pizza au blé entier, de la sauce pour pâtes, des fromages faibles en gras et de la nourriture surgelée comme des légumes, des filets de poisson et des poitrines de poulet. Tous ces aliments vous aideront à préparer un repas sain en quelques minutes. Si vous mangez au restaurant, choisissez des aliments cuits à la vapeur, sur le gril ou au four. Ceux-ci contiennent moins de gras et sont moins calorifiques que les aliments cuits à grande friture.

Gardez toujours des aliments sains à portée de la main. Apportez des goûters au travail ou dans vos déplacements, qu'il s'agisse de fruits, de légumes et d'une trempette ou de craquelins de céréales entières. Si vous mangez ces aliments lorsque se manifeste l'appétit, vous ne succomberez peut-être pas à la malbouffe.

Certes, vous seul prenez la décision de bien manger, mais nombreux sont ceux qui vous aideront à réaliser votre objectif. Tout bureau de promotion de la santé peut vous mettre sur la bonne voie en vous fournissant des ressources utiles, dont le nouveau *Guide alimentaire canadien* et d'autres outils, et en tenant des ateliers d'information comme « Bouffe-santé pour un rendement assuré! » On vous aidera à choisir des aliments qui contribueront à vous donner fière allure, vous feront vous sentir en pleine forme et vous permettront de donner le meilleur rendement possible. Ne faites pas cavalier seul!

Bien manger et faire de l'exercice offrent de nombreux avantages : une meilleure santé, des muscles et des os plus solides et évidemment, un physique du tonnerre! Il n'y a pas de meilleur moment pour commencer puisque mars est le mois de la nutrition. C'est une excellente façon de se mettre en forme pour l'été.

After 40 years, master warrant officer still looks forward to work each day

By Gloria Kelly

As a teenager, Ernie Comeau heard the stories told by his father and uncles who had served in the Second World War. From a kid's perspective, it sounded like an okay kind of life and a way to make a decent living.

When he showed up at the local recruiting centre to sign up, he didn't expect he would still be in uniform and coming to work each day to a job that has held his interest over four decades of service.

Master Warrant Officer Comeau was recently recognized for his 40 plus years of service during a special awards presentation at the CF Health Services Group. In presenting MWO Comeau with his Certificate of Appreciation, Commodore Margaret Kavanagh, CF H Svcs Gp commanding officer, commended him for his strong dedication to the medical world and the CF.

MWO Comeau did 35 years in the Regular Force and when he was looking at retirement, was asked to consider staying on within the Reserves. That was an offer he decided worked for him, especially as he could stay in his position as co-ordinator of the CF First Aid Program.

A medic from the beginning, MWO Comeau says the best part about his career has been the camaraderie with the people he has worked with and the ability to help those in need of his skills.

"I spent a lot of my career with the Royal 22^e Régiment, based in Valcartier," said MWO Comeau. "Working with the troops in the field you get to know everyone, you take care of them, and you are a part of a close-knit team. I enjoyed that work very much."

While some of his career was spent in Valcartier, MWO Comeau also had postings to Germany, Gagetown and Ottawa. "In this field there is always something to learn," he said. "There are new ways of doing things, ways that allow us to provide our people with the best care possible."

In his current job, the job he actually "retired from", he heads a small team responsible for the CF First Aid Program. This program is offered to military and civilian members of DND/CF. In any given year, about 50 000 people take some form of first aid training provided by this program.

Looking back, would he choose the same career path again? "Absolutely," he said.



MWO Ernie Comeau recently received a certificate recognizing 40 years service to the CF. He is shown at his busy desk at Canadian Forces Health Services Centre Headquarters in Ottawa.

L'Adjudant-maître Ernie Comeau a récemment reçu un certificat saluant ses 40 ans de service au sein des Forces canadiennes. On le voit, très occupé, à son bureau situé au Centre des Services de santé des Forces canadiennes à Ottawa.

CPL EDUARDO MORA PINEDA

Après 40 ans de service, l'Adjum Ernie Comeau aime toujours son travail

Par Gloria Kelly

Lorsqu'il était adolescent, Ernie Comeau écoutait les histoires de son père et de ses oncles qui avaient combattu pendant la Seconde Guerre mondiale. De son point de vue d'enfant, cela semblait être une vie et un gagne-pain acceptables.

Quand il s'est présenté au centre de recrutement pour s'enrôler, il ne savait pas que, 40 ans plus tard, il porterait toujours l'uniforme et ferait, tous les jours, un travail qui ne cesserait jamais de captiver son intérêt.

L'Adjudant-maître Comeau a récemment été récompensé pour avoir effectué plus de 40 ans de service à l'occasion d'une remise de récompenses spéciales tenue par les Services de santé des Forces canadiennes. En remettant à l'adjudant-maître son certificat de remerciement, le Commodore Margaret Kavanagh, commandant du groupe des Services de santé, l'a remercié de son grand dévouement à la médecine et aux FC.

L'Adjudant-maître Comeau a fait partie de la Force régulière pendant 35 ans et, lorsqu'il songeait à prendre sa retraite, on lui a proposé de rester dans les FC en tant que réserviste. Il a accepté l'offre, d'autant plus qu'il pouvait garder son poste de coordonnateur du programme de secourisme des FC.

Infirmier d'abord, l'Adjum Comeau affirme que ce qui lui a énormément plu au sujet de sa carrière est la camaraderie et la possibilité d'aider ceux qui avaient besoin de ses compétences. « J'ai passé une grande partie de ma carrière dans le Royal 22^e Régiment, à Valcartier », explique l'Adjum Comeau. « En travaillant avec les soldats sur le terrain, on apprend à connaître tout le monde, on prend soin d'eux et on fait partie d'une équipe très unie. J'ai beaucoup aimé ce travail. »

L'Adjum Comeau a travaillé un peu à Valcartier. Il a été affecté en Allemagne, à Gagetown et à Ottawa. « Dans mon domaine, il y a toujours quelque chose à apprendre, a-t-il expliqué, il y a de nouvelles manières de faire les choses, qui nous permettent de donner aux gens les meilleurs soins possible. »

Son emploi actuel, qu'il avait apparemment quitté pour prendre sa « retraite », consiste à diriger une petite équipe qui s'occupe du programme de secourisme des FC. Ce programme est offert aux militaires et aux civils du MDN et des FC. Chaque année, environ 50 000 personnes suivent une formation en secourisme fournie par ce programme.

Et si l'Adjudant-maître Comeau pouvait recommencer sa carrière, suivrait-il le même parcours? « Tout à fait », dit-il.

Military musicians make Vimy memories

By Capt Fraser Clark

The CF Band Branch, in conjunction with the Directorate of History and Heritage (DHH), will be producing a commemorative compact disc in honour of the 90th anniversary of the Battle of Vimy Ridge.

Musicians from the Air Command Band (Winnipeg), the Central Band of the Canadian Forces (Ottawa) and a select group of pipers and drummers from throughout Canada came together at the 17 Wing Winnipeg recording studio in late January to compile a special-edition disc. The commemorative recording, with 35 titles, is a compilation of First World War tunes and several new compositions by members of the military music branch.

"The recording went off really well; the opportunity to work with so many great musicians was a real treat and I think the public will enjoy the arrangements," said Captain Kim Salkeld, recording co-ordinator and music officer from CF Music Branch HQ, Ottawa. "We are now in the final stages of mixing what we laid down in Winnipeg and hope to release the disc in time for the official anniversary."

Musical features on the disc include a new composition from Base Borden's Chief Warrant Officer Mike Steele,

"Return to Vimy", and an avant-garde bagpipe march with a jazz-percussion rhythm line. Also, Capt Salkeld compiled a special "Vimy Medley" with a lament performed by Pipe Major Ian "Fergie" Ferguson, entitled "Remembering In Flanders Fields", a musical tribute to Lieutenant-Colonel John McRae's well-loved poem of the same name.

Capt Peter Archibald, director of Music of the Air Command Band and principal conductor for the commemorative disc, devoted much of his artistic talents and efforts to the co-ordination and compilation of the recording. "The opportunity to work with recording engineer Mike Mullin from Ottawa was outstanding. As musicians, we really had to be on our toes during the sessions as his mikes—not to mention his ears—picked up every bit of sound in the studio. He even picked up the sound of my page-turning the conductor's score and that was over and above the 50 musicians who were playing!" said Capt Archibald.

DHH is planning to produce 15 500 compact discs, the majority of which will be sent to France for distribution this April with the CF contingent at Vimy.

For those interested in obtaining a copy of the disc, please contact the Directorate of History and Heritage.

Des musiciens militaires ravivent des souvenirs de Vimy

Par le Capt Fraser Clark

La Branche des services de musique des FC, en collaboration avec la Direction – Histoire et patrimoine (DHP), produira un disque à l'occasion du 90^e anniversaire de la bataille de la crête de Vimy.

Des musiciens de la Musique du Commandement aérien (Winnipeg), de la Musique centrale des Forces canadiennes (Ottawa) et un groupe de cornemuseurs et de tambours de partout au Canada se sont réunis au studio d'enregistrement de la 17^e Escadre Winnipeg à la fin du mois de janvier pour enregistrer l'album. L'édition spéciale commémorative est une compilation de 35 pièces de l'époque de la Première Guerre mondiale et de compositions de membres de la Branche des services de musique des FC.

« Les séances d'enregistrement se sont très bien déroulées. L'occasion de travailler avec autant de musiciens talentueux était formidable et je crois que le public aimera nos arrangements », souligne le Capitaine Kim Salkeld, coordonnatrice de l'enregistrement et musicienne au QG de la Branche des services de musique des FC à Ottawa. « Nous sommes en train de mixer ce que nous avons enregistré à Winnipeg et nous espérons pouvoir lancer l'album à temps pour l'anniversaire officiel. »

Parmi les pièces qui figurent sur l'album, on retrouve une composition

de l'Adjudant-chef Mike Steele, de la BFC Borden, intitulée « Return to Vimy » (« Retour à Vimy »), et une marche de cornemuse originale sur un fond de percussion jazz. Le Capt Salkeld a également compilé un pot-pourri spécial avec une élégie interprétée par le cornemuseur-major Ian « Fergie » Ferguson, intitulée « Remembering In Flanders Fields » (Souvenirs du champ d'honneur), hommage musical au poème bien connu du Lieutenant-colonel John McRae.

Le Capt Peter Archibald, directeur de la musique du Commandement aérien et chef d'orchestre principal pour le disque commémoratif, a déployé à la fois son talent artistique et des efforts afin de coordonner et de compiler l'enregistrement. « C'était merveilleux de pouvoir travailler avec Mike Mullin, ingénieur aux enregistrements d'Ottawa. En tant que musiciens, nous devons faire vraiment attention lors des séances d'enregistrement. Ses micros – et ses oreilles – captaient le moindre petit bruit. Il m'a même entendu tourner une page, et ce, pendant que 50 musiciens jouaient! », explique le Capt Archibald.

La DHP prévoit produire 15 500 disques, dont la majorité sera distribuée en France en avril, lorsque le contingent des FC se rendra à Vimy.

On peut se procurer un exemplaire du disque en communiquant avec la Direction – Histoire et patrimoine.

Un bataillon des transmissions salué pour son service exceptionnel

Le 1^{er} Bataillon des transmissions de l'OTAN a reçu un fanion de campagne, le 25 janvier, pour son soutien exceptionnel aux opérations de l'OTAN. Le Général James L. Jones, ancien Commandant suprême des Forces alliées en Europe (SACEUR), a en effet accordé, à l'occasion de sa retraite, cinq fanions pour souligner le travail remarquable de certaines unités.

Le bataillon, situé à Maastricht, aux Pays-Bas, est l'une des deux unités déployables de l'agence des services des systèmes de communication et d'information (NCSA) de l'OTAN. Quatre membres des FC servent au sein du bataillon, dont le SMR, l'Adjudant-chef Greg Power.

« C'est une journée absolument merveilleuse pour le bataillon, explique l'Adjudant-chef Power. Nous sommes extrêmement fiers des réussites de tous les soldats du bataillon, qui nous ont valu la présentation du fanion de campagne aujourd'hui. »

Le SACEUR a créé le fanion de campagne en 2000 afin de souligner le travail des formations subordonnées qui ont atteint un haut niveau de réussite opérationnelle.

Le bataillon a été honoré pour son appui aux opérations de l'OTAN en Afghanistan au cours des deux dernières années. Il a fourni des services de soutien essentiels en matière de systèmes de communication opérationnels à la Force internationale d'assistance à la sécurité (FIAS).

« Le 1^{er} Bataillon des transmissions a continuellement fait preuve d'excellence en appuyant les opérations de l'OTAN, particulièrement en Afghanistan, notre priorité », souligne le Lieutenant-général Ulrich Wolf, directeur de la NCSA. « Lorsque des forces de l'OTAN sont déployées dans le cadre d'opérations ou d'exercices, la NCSA se rend sur place pour fournir des services informatiques, téléphoniques

et de vidéoconférence protégés et non protégés. Ceux-ci sont essentiels à la réussite de la mission. C'est un honneur pour moi de remettre le fanion de campagne au bataillon. »

Lorsque l'OTAN a élargi son rôle en Afghanistan afin d'englober la totalité du pays, les besoins en matière de systèmes d'information et de communication ont augmenté. Le bataillon a installé 30 km de câbles et a livré et configuré près de 600 ordinateurs destinés à près de 20 000 utilisateurs dans trois commandements régionaux, le tout en seulement deux mois. Parallèlement, le bataillon devait être prêt à offrir un soutien en matière de SCI à la Force de réaction de l'OTAN au cas où cette dernière serait déployée.

« C'est une situation assez particulière, car nous avons la chance de travailler avec nos compagnons de l'OTAN aux opérations quotidiennes en plus de côtoyer les soldats de la FIAS, souligne l'Adjudant-chef Power. On en retire un sentiment d'accomplissement fantastique. Sans le travail des membres du bataillon au cours des deux dernières années, la FIAS, voire l'OTAN, n'en serait pas où elle en est aujourd'hui. »

L'état-major du quartier général central de la NCSA et le Commandement allié Opérations sont hébergés au Grand quartier général des puissances alliées en Europe (SHAPE) à Mons, en Belgique. La NCSA compte également deux bataillons des transmissions de l'OTAN pouvant être déployés. Ceux-ci, dont la taille et le mandat se comparent à ceux d'une compagnie des transmissions, comprennent chacun quatre modules de communication déployables. À ces éléments s'ajoutent dix secteurs qui appuient les dix principaux quartiers généraux de l'OTAN et l'école des systèmes de communication et d'information de l'OTAN, située à Latina, en Italie.

Signal battalion recognized for outstanding support

The 1st NATO Signal Battalion was presented with a campaign pennant January 25 for its outstanding support to NATO operations. The pennant is one of only five awarded by General James L. Jones, the former Supreme Allied Commander Europe (SACEUR) upon his retirement from that post.

The battalion, located in Maastricht, the Netherlands, is one of two deployable units within the NATO Communication and Information Systems Services Agency (NCSA). There are four CF members serving in the battalion, including the RSM, Chief Warrant Officer Greg Power.

"It's an absolutely wonderful day for the battalion," said CWO Power. "We are extremely proud of the accomplishments of all the soldiers within the battalion who are the main driving force behind the presentation of the campaign pennant today," he added.

SACEUR created the campaign pennant in 2000 to recognize subordinate formations that have achieved a high degree of operational success.

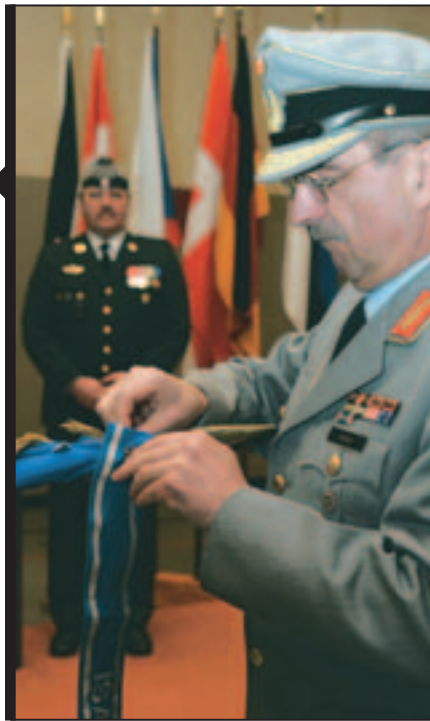
The battalion was recognized for its support to NATO's operations in Afghanistan during the past two years by providing essential support to the operational communications systems in ISAF.

"The 1st NATO Signal Battalion has continually demonstrated excellence in supporting NATO's operations, particularly in Afghanistan, which is our top priority," said Lieutenant-General Ulrich Wolf, director of NCSA. "Wherever NATO deploys on operations or exercises, NCSA is there providing secure and non-secure computer, telephone and video-teleconference services required for mission success. It's an honour for me to present the battalion its campaign pennant," he said.

When NATO's role expanded in Afghanistan to include the entire country, the CIS role expanded as well. The battalion installed 30 km of cabling, and delivered and configured nearly 600 workstations to support over 20 000 users in three regional commands—all in just two months. At the same time, the battalion had to maintain its readiness to provide CIS support to the NATO Response Force (NRF) in the event it had to deploy.

Le Lgénéral Ulrich Wolf, de l'armée allemande, directeur de la NCSA, fixe le fanion de campagne au drapeau du bataillon.

L'Gen Ulrich Wolf, the German Army and director of NCSA, attaches the Allied Command Operations campaign pennant to the battalion's flag.



SGT PETER SZIGETI

"It's a very unique situation to be in, to be fortunate enough to work along our NATO comrades on day-to-day operations as well as in ISAF, said CWO Power. "At the end of the day, it's a tremendous feeling of accomplishment. Without the work that the members of the battalion have done in the last two years, ISAF, indeed NATO, would not be where they are today."

NCSA comprises a central headquarters staff co-located with Allied Command Operations at the Supreme Headquarters Allied Powers Europe (SHAPE) in Mons, Belgium; two deployable NATO Signal Battalions, each with four deployable communication modules, comparable in size and mandate to signals companies; ten Sectors that support the 10 major headquarters in NATO; and the NATO Communication and Information Systems (CIS) School in Latina, Italy.

Un outil à l'intention des conférenciers des FC

Dernièrement, on fait beaucoup appel aux conférenciers des FC. Partout au Canada, des organismes communautaires, des écoles et des universités demandent aux militaires canadiens de présenter des exposés et de faire connaître les FC dans leur coin de pays.

Afin d'aider les membres des FC de tous grades à présenter des exposés, le Directeur – Communications externes et relations publiques (DCERP), qui relève du SMA(AP), a créé un outil en ligne intitulé la Tribune du conférencier.

La Tribune du conférencier contient actuellement les exposés téléchargeables « Défense 101 » et « Afghanistan 101 », qui constituent des documents en format PowerPoint assortis de notes d'allocation complètes. Nous invitons les militaires à adapter les présentations de base en y ajoutant des modules à agencer composés de diapositives sur un sujet précis et fournis dans un fichier séparé. Nous encourageons également les conférenciers à personnaliser leur présentation en y intégrant du texte et des images de leur cru.

Créée récemment, la Tribune du conférencier contiendra, à l'avenir, toute une gamme de documents de présentation et de modules portant sur des sujets précis. Le site offrira toujours des ressources concernant la Semaine des anciens combattants et la Journée des FC.

Tous les documents que contient la Tribune du conférencier sont à jour. De plus, ils comprennent des messages approuvés et de belles images d'excellente qualité, dont certaines proviennent de la Caméra de combat, et des cartes géographiques pertinentes.

Visitez sans tarder la Tribune du conférencier! Pour ce faire, rendez-vous au http://dgpa-dgap.mil.ca/decpr-dcerp/spkr-conf/index_f.asp, qui se trouve dans le réseau d'information de la Défense.

Vous pouvez demander à un OAP de vous fournir la version électronique du document d'information concernant le site, qui indique l'adresse intranet. Pour obtenir de plus amples renseignements, communiquez avec Clarence Roussel, au 613-996-9179.

Public speaking products at your fingertips

CF speakers are in big demand these days. Throughout Canada, community organizations, schools and universities ask CF members to address their audiences and raise awareness of the CF in their hometowns.

To help CF members of all ranks prepare and deliver public presentations, the Directorate of External Communications and Public Relations at ADM(PA) has developed a new on-line resource called The Speaker's Corner.

The Speaker's Corner currently offers *Defence 101* and *Afghanistan 101*, downloadable presentations consisting of PowerPoint slides with full speaking notes. Speakers are encouraged to customize the core presentations with the easy-to-use "mix and match" modules of slides on specific topics that are provided in a separate file. And we encourage members to personalize their presentations by including text and images of their own. We have only just begun to build this resource. Over time, The Speaker's Corner will be expanded to offer a wide range of presentation decks and topic-specific modules. The site will remain a vehicle to provide materials for Veterans' Week and CF Day.

Everything available from The Speaker's Corner is up-to-date, and contains approved messages backed up with high-quality, attractive imagery including current Combat Camera photos and relevant maps.

Try it now! To visit The Speaker's Corner, go to the ADM(PA) site on the Defence Information Network (DIN Intranet): http://dgpa-dgap.mil.ca/decpr-dcerp/spkr-conf/index_e.asp

Ask your PAO for an electronic version of the background on the site that contains the Intranet address. For more information, contact Clarence Roussel at (613) 996-9179.

It's like treating family

By Gloria Kelly

Lieutenant-Colonel Jacques Ricard knew there would be challenges when he deployed to Kandahar in 2006 to assume Canadian command of the Health Services, including the Role 1 support to the battle group and the Role 3 Multinational Medical Unit covering Regional Command (South). What he did not expect was that someone who appreciated his work would nominate him for the NATO Meritorious Service Medal, and NATO would grant it.

The award was announced just before Christmas 2006. The date for presentation has yet to be determined. He doesn't know who put forward the nomination, or why. In his eyes, he was just getting the job done to the best of his ability.

"The award is a great honour but it really belongs to the whole team who was over there with me and worked hard every day to provide care to everyone who came

through our doors," said LCol Ricard, a modest, soft-spoken man who was recently appointed the Command Surgeon for Canada COM, CEFCOM and CANOSCOM. "The fact is, from the point of injury, where the med tech stabilizes the casualty, all the way back to the Base clinic in Canada, where rehab is being handled, we have one smooth treatment and evacuation chain," he said. "Yes, the surgeons save lives, but not without the intervention of lab, X-ray, nursing, med techs and general practitioners."

In Afghanistan for nine months, LCol Ricard had the task of taking over an American field facility and turning it into what he calls "a really efficient operation", a fully equipped hospital that offers everything from headache medication to major trauma surgery for those injured on the battlefield.

This deployment was his sixth in a 25-year military career. While it was challenging, to say the least, and in a land where conditions are less than ideal, he says he would go back

tomorrow. "The MMU has only 19 beds, but those who show up at the door get top-quality care and at a level that can be compared to our trauma centres in Canada, no question about that."

Because of the set up of the Role 3 MMU, patients can be seen, assessed, have a range of tests done and be treated quickly and efficiently. There is no such thing as waiting in the emergency room if you come through those doors injured from the field. Trauma surgery takes place on site and the facility even has a CT Scanner for those who need more than X-rays to support a diagnosis.

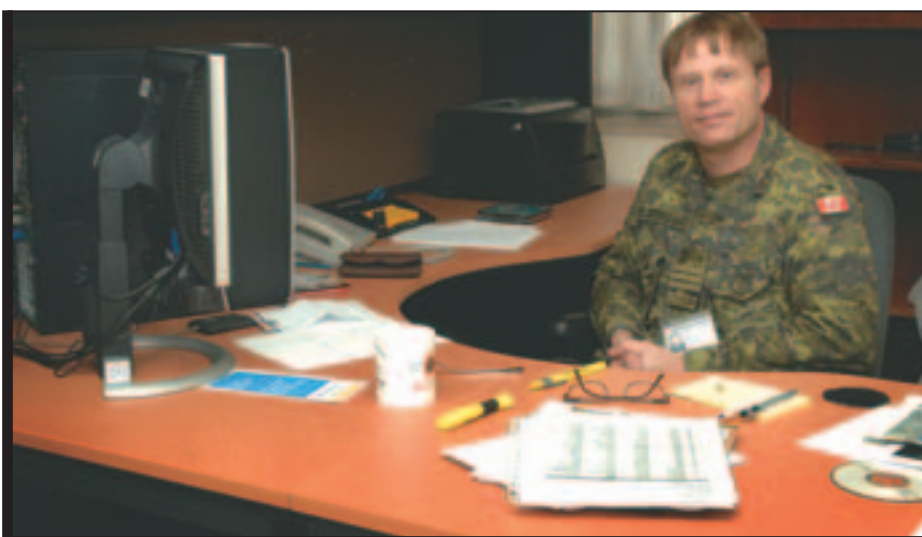
Designed to serve allied troops serving in-theatre, the facility is well known among the local population for the care it extends to them as well as soldiers. "We provided help and care when and where we could," said LCol Ricard. "For some who showed up at our doors, what we provided is the only medical care they were likely to receive."

So what brought LCol Ricard to the military? He was already in medical school when he learned about the opportunity the CF offered. He came in through the MOTP and never looked back.

"I saw the military as a secure future for my family, it was an interesting way of life and the opportunities were many. I have been privileged to enjoy a career that has given me many challenges and a feeling of belonging. You just can't beat the camaraderie and, because both the physician and the patient belong to the same organization, it's like treating family."

LCol Ricard has passed on his love of medicine and the advantages of the military way of life to his children. Three of the four have followed him into the military and all are in the medical branch. One is completing his tour in Afghanistan as a med tech and his brother is replacing him this February 2007.

What does the future hold? LCol Ricard expects it will be new and different challenges and he welcomes them all.



CPL EDUARDO MORA PINEDA

LCol Jacques Ricard is to receive the NATO Meritorious Service Medal for his work in Afghanistan during his nine-month deployment, where he assumed Canadian command of the Health Services, including the Role 1 support to the battle group and the Role 3 Multinational Medical Unit covering Regional Command (South).

Le Lcol Jacques Ricard reçoit la Médaille de service méritoire de l'OTAN pour son travail en Afghanistan pendant une affection de neuf mois en tant que commandant canadien des Services de santé, y compris le soutien de rôle 1 au groupement tactique et de l'Unité médicale multinationale de rôle 3 couvrant le Commandement régional Sud.

Médecin de famille, ou presque

Par Gloria Kelly

Lorsque le Lieutenant-colonel Jacques Ricard a été affecté à Kandahar en 2006 pour prendre le commandement canadien des Services de santé, y compris le soutien de rôle 1 du groupement tactique et de l'Unité médicale multinationale de rôle 3 au service du Commandement régional Sud, il savait que sa tâche n'allait pas être facile. Or, le Lcol Ricard ne s'attendait pas à ce que quelqu'un qui a aimé son travail propose sa candidature pour la Médaille de service méritoire et que l'OTAN la lui accorde.

L'annonce a été faite juste avant Noël 2006. La date de la présentation reste à déterminer. Le Lcol Ricard ne sait pas qui a proposé sa candidature ni pourquoi. À son avis, il n'a fait qu'accomplir son travail au meilleur de sa compétence.

« Recevoir la médaille est un grand honneur pour moi, mais celui-ci revient en réalité à tous les membres de l'équipe, qui m'ont épaulé et qui ont travaillé fort chaque jour pour offrir des soins à toutes les personnes qui se sont présentées à nous », a dit le Lieutenant-colonel Ricard, un homme modeste et calme qui a récemment été nommé médecin-chef du commandement pour le Commandement Canada, le COMFEC et le COMSOCAN. « Le fait est que, depuis le lieu où la blessure est subie, là où le technicien médical stabilise la personne, jusqu'à la clinique de la base au Canada où la réadaptation est faite, nous avons une seule chaîne ininterrompue de traitement et d'évacuation. Oui, les chirurgiens sauvent des vies, mais non sans l'intervention

des techniciens de laboratoire et en radiologie, du personnel infirmier, des techniciens médicaux et des omnipraticiens. »

En Afghanistan pendant neuf mois, le Lieutenant-colonel Ricard a eu pour tâche de s'occuper d'un établissement de campagne états-unien et de le rendre hautement efficace. Le travail du militaire a permis d'établir un hôpital entièrement équipé qui offre tout, des analgésiques pour les maux de tête à la chirurgie traumatologique majeure pour les personnes blessées sur le champ de bataille.

Ce déploiement a été son sixième dans sa carrière militaire de 25 ans. Même si cette tâche a été pour le moins difficile et les conditions moins qu'idéales, le Lcol Ricard dit qu'il y retournerait immédiatement. « L'Unité médicale multinationale (UMM) dispose de seulement 19 lits, mais ceux qui s'y présentent bénéficient de soins de la meilleure qualité et d'un niveau comparable à ceux des centres traumatologiques au Canada, c'est sûr. »

Étant donné la façon dont est organisée l'UMM de rôle 3, les patients peuvent être vus, évalués, subir toute une gamme de tests et être traités rapidement et efficacement. Il n'est pas question d'attendre dans la salle d'urgence si l'on franchit les portes de cet établissement après avoir été blessé sur le champ de bataille. La chirurgie traumatologique se fait sur place et l'établissement dispose d'un tomodynamomètre pour les personnes qui ont besoin d'examen autres que la radiologie afin que soit posé un diagnostic.

Conçu pour les militaires alliés qui servent dans le théâtre d'opérations, l'établissement est bien connu par les

gens de la région en raison des soins qu'il leur offre tout autant qu'aux soldats. « Nous avons offert de l'aide et des soins au moment et là où nous le pouvions, a dit le Lieutenant-colonel Ricard. Dans le cas de certaines personnes qui se sont présentées à nos portes, nous avons offert les seuls soins médicaux qu'ils allaient probablement recevoir. »

Qu'est-ce qui a décidé le Lcol Ricard à devenir militaire? Il avait déjà commencé ses études en médecine lorsqu'il a appris quelles possibilités les Forces canadiennes lui offraient. Il a demandé son admission au PIMM et il n'a jamais regretté sa décision.

« Dans mon esprit, la carrière militaire représentait un avenir sûr pour ma famille, c'était un mode de vie intéressant et les possibilités étaient nombreuses. J'ai eu le privilège de faire une carrière qui m'a permis de relever de nombreux défis et d'acquiescer un sentiment d'appartenance. La camaraderie dans les Forces canadiennes est sans pareille. De plus, parce que le médecin et le patient appartiennent à la même organisation, c'est comme soigner des membres de sa famille. »

Le Lieutenant-colonel Ricard a transmis son amour de la médecine et a fait connaître les avantages de la vie militaire à ses enfants. Trois de ses quatre enfants lui ont emboîté le pas et font partie des Services de santé. L'un est en voie de terminer son séjour en Afghanistan à titre de technicien médical; son frère le remplacera dès février 2007.

Que réserve l'avenir au Lcol Ricard? Celui-ci se dit prêt à relever des défis nouveaux et différents.

Joyeux anniversaire aux logisticiens!

Plus de 300 logisticiens de la RCN ont souligné le 39^e anniversaire du Service de la logistique, le 1^{er} février, au Manège militaire de la place Cartier, à Ottawa.

Le Secrétariat du Service de la logistique sert de centre de liaison pour toutes les activités et le personnel de l'organisme, qui regroupe plus de 14 000 membres des FC.

Happy Birthday Logisticians

More than 300 Logisticians from the NCR celebrated the Branch 39th birthday February 1, at the Cartier Square Drill Hall, Ottawa.

Logistics Branch Secretariat provides a focal point for all branch activities and personnel – more than 14 000 members in the CF.