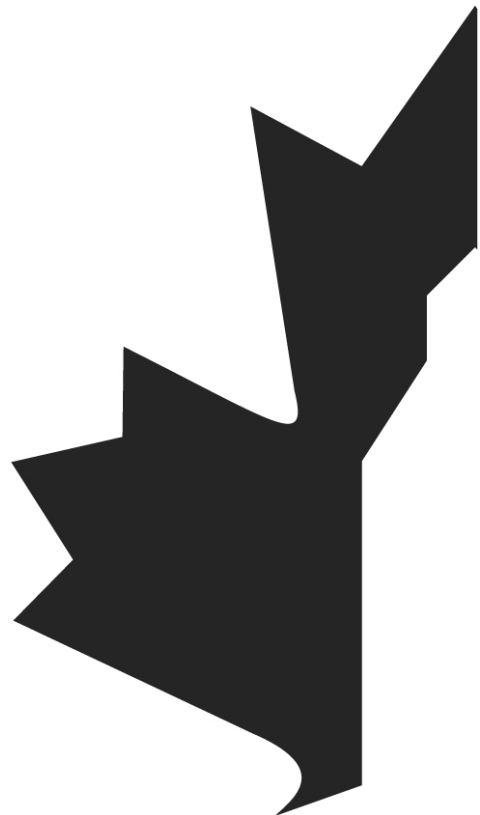




Commission canadienne
des grains

Canadian Grain
Commission

Manuel des systèmes d'échantillonnage et du Guide d'approbation



Canada

Table des matières

Chapitre 1	Généralités.....	1-1
1.1	But.....	1-1
1.2	Exigences relatives aux systèmes d'échantillonnage.....	1-2
1.3	Autorité.....	1-2
1.4	Types d'échantillon officiel.....	1-3
1.5	Types d'échantillon non officiel.....	1-4
1.6	Définitions.....	1-4
Chapitre 2	Responsabilités, approbations et autorisations.....	2-1
2.1	Responsabilités.....	2-1
2.2	Responsabilités de la direction de l'installation.....	2-1
2.3	Responsabilités de l'inspecteur responsable ou du superviseur des opérations du centre de service de la CCG.....	2-1
2.4	Responsabilités du bureau régional de la CCG.....	2-6
2.5	Responsabilités du bureau de l'inspecteur en chef des grains.....	2-6
2.6	Demande de renseignements à la CCG.....	2-7
2.7	Demande d'approbation par la CCG.....	2-7
2.8	Autorisation et approbation officielle de la CCG.....	2-8
2.9	Suspension de l'approbation de la CCG.....	2-8
Chapitre 3	Vérification des échantillonneurs par la CCG.....	3-1
3.1	Vérification initiale à des fins d'approbation.....	3-1
3.2	Vérification des échantillons-témoins et vérification opérationnelle périodique.....	3-2
3.3	Vérifications prévues de l'état et de l'efficacité.....	3-2
3.4	Vérifications prévues des échantillons-témoins.....	3-3
3.5	Contrôle de l'échantillonneur.....	3-3
3.6	Procédures d'arrêt.....	3-4
Chapitre 4	Types de système d'échantillonnage.....	4-1
4.1	Systèmes d'échantillonnage pouvant être approuvés.....	4-1
4.2	Échantillonneurs à bec déflecteur à déplacement en arc.....	4-1
4.3	Échantillonneurs non conformes et approuvés antérieurement.....	4-4
Chapitre 5	Systèmes d'échantillonnage : exigences générales.....	5-1
5.1	Utilisation prévue.....	5-1
5.2	Marquage.....	5-1
5.3	Répétitivité.....	5-1
5.4	Vitesse de passage.....	5-1
5.5	Sources d'alimentation.....	5-2
5.6	Commandes.....	5-2
5.7	Enceinte et accès.....	5-2
5.8	Ouvertures du capteur d'échantillons.....	5-2
5.9	Retour des échantillons.....	5-3
5.10	Conduites de distribution des échantillons.....	5-3

5.11	Accès au mécanisme de distribution des échantillons	5-5
5.12	Nettoyage entre les lots	5-5
Chapitre 6	Systèmes d'échantillonnage : installation et utilisation	6-1
6.1	Emplacement et installation	6-1
6.2	Séparation des échantillons	6-1
6.3	Installation du diviseur	6-1
6.4	Installation et utilisation du chronomètreur	6-2
6.5	Restrictions relatives au mélange	6-3
6.6	Intégrité des lots de grain	6-3
Chapitre 7	Vérification des échantillons-témoins	7-1
7.1	Préparation	7-1
7.2	Méthode	7-1
7.3	À la discrétion de la CCG	7-2
Chapitre 8	Échantillonnage classique (échantillonnage non transversal) 8-1	
8.1	Généralités	8-1
8.2	Formulaire I-120 – Fiche d'information sur l'échantillon	8-7
8.3	Paramètres d'échantillonnage à l'aide d'une sonde – grain en vrac	8-9
8.4	Procédure d'échantillonnage à l'aide d'une pelle à main (figure 8.1)	8-11
8.5	Procédure d'échantillonnage du grain en sac à l'aide d'une sonde (figures 8.2 et 8.3)	8-12
8.6	Procédure d'échantillonnage du grain dans les wagons ou les conteneurs à l'aide d'une sonde (figure 8.3)	8-15
8.7	Procédure d'échantillonnage du grain dans les camions à l'aide d'une sonde pneumatique (Figure 8.4)	8-16
8.8	Échantillonneurs systématiques et échantillonneurs à tarière – échantillonnage automatique	8-17
Chapitre 9	Analyse et documents de certification de la CCG	9-1

Veillez faire parvenir vos commentaires, questions ou préoccupations concernant le contenu du présent manuel et toute proposition ou suggestion de modification au bureau suivant :

Inspecteur en chef des grains du Canada

Commission canadienne des grains

303, rue Main, pièce 900

Winnipeg (Manitoba)

R3C 3G8

Téléphone : (204) 983-2780; télécopieur : (204) 983-7550

Contactez-nous – Commission canadienne des grains

Chapitre 1 Généralités

1.1 But

Le *Manuel des systèmes d'échantillonnage* définit les politiques et les procédures de la Commission canadienne des grains (CCG) relatives aux échantillonneurs mécaniques utilisés pour prélever des échantillons officiels, y compris les exigences en matière d'approbation, d'installation, de vérification, de contrôle et de sécurité. Il traite aussi de l'échantillonnage manuel, méthode qui peut être utilisée **à la discrétion de la CCG** lorsqu'il est impossible d'échantillonner un lot de grain à l'aide d'un échantillonneur mécanique.

Une installation de manutention des grains autorisée ou présentant une demande de services d'inspection à la CCG doit installer un échantillonneur mécanique approuvé par la CCG pour permettre le prélèvement d'échantillons.

Dans le présent manuel, on utilise les expressions **échantillon officiel** et **échantillon non officiel**. Par échantillons **officiels**, on entend les échantillons prélevés sous le contrôle direct ou la supervision continue d'un inspecteur autorisé de la CCG. On considère que tous les autres échantillons sont des échantillons **non officiels**; dans de tels cas, les grades ou les résultats des analyses s'appliquent uniquement à l'échantillon et non au grain qu'il est supposé représenter.

Le présent manuel s'adresse aux inspecteurs de la CCG et aux négociants en grains, et remplace toutes les directives d'échantillonnage antérieures de la CCG. Il renferme les chapitres suivants :

- Chapitre 1, Généralités
Explique le but du manuel, indique les dispositions législatives en vertu desquelles il est rédigé et définit les termes utilisés dans le manuel.
- Chapitre 2, Responsabilités, approbations et autorisations
Décrit les responsabilités de divers employés de la CCG et de la direction de l'installation, ainsi que le processus d'approbation.
- Chapitre 3, Vérifications des échantillonneurs par la CCG
Indique à quel moment les vérifications doivent avoir lieu et ce que les vérifications doivent viser.
- Chapitre 4, Types de systèmes d'échantillonnage
Décrit les exigences des systèmes d'échantillonnage qui sont utilisés pour prélever des échantillons officiels, ainsi que les différents types de systèmes d'échantillonnage.
- Chapitre 5, Systèmes d'échantillonnage : exigences générales
Décrit les exigences générales visant les systèmes d'échantillonnage
- Chapitre 6, Systèmes d'échantillonnage : installation et utilisation
Décrit les exigences d'installation et d'emplacement des échantillonneurs, ainsi que les exigences relatives à la manipulation des échantillons.

- Chapitre 7, Vérification des échantillons-témoins
Décrit la méthode de vérification des échantillons-témoins.
- Chapitre 8, Échantillonnage manuel
Indique dans quelles circonstances on peut avoir recours à l'échantillonnage manuel et décrit l'équipement d'échantillonnage qui peut être utilisé.
- Chapitre 9, Analyse et documents de certification de la CCG

1.2 Exigences relatives aux systèmes d'échantillonnage

Les échantillonneurs mécaniques utilisés pour prélever des échantillons officiels à des fins d'inspection officielle par la CCG doivent satisfaire aux exigences indiquées dans le présent manuel.

Les échantillonneurs mécaniques sont conçus pour prélever des échantillons officiels de divers types de grain à diverses fins et à divers endroits. En général, les systèmes d'échantillonnage comprennent un ou plusieurs appareils mécaniques qui peuvent être à entraînement pneumatique, hydraulique ou électrique.

Afin que son échantillonneur mécanique soit jugé acceptable pour prélever des échantillons officiels de la CCG, l'installation doit satisfaire aux critères de base suivants :

- Installer des échantillonneurs et des éléments principaux du système d'échantillonnage qui sont approuvés par la CCG.
- Faire approuver son système d'échantillonnage par la CCG.
- Effectuer l'entretien du système d'échantillonnage, y compris les réparations et les modifications, conformément aux indications du fabricant et à la vue de la CCG.
- Permettre à la CCG d'effectuer une vérification et un contrôle à des intervalles périodiques et après la modification du système.
- Lors du prélèvement d'échantillons officiels, exploiter le système conformément aux directives du fabricant et aux indications de la CCG.

1.3 Autorité

Le présent manuel a été rédigé conformément aux articles 30 et 56 de la *Loi sur les grains du Canada* et à l'article 6 du *Règlement sur les grains du Canada* (cités ci-dessous). L'article 30 autorise les Services à l'industrie de la CCG à prendre les commandes des échantillonneurs mécaniques lorsque ceux-ci sont utilisés pour prélever des échantillons officiels.

30. *Sous réserve des règlements, l'inspecteur procède :*

- a) sur demande, à l'inspection officielle du grain en tout lieu prévu à cet effet, dans l'ordre de réception des demandes;*
- b) lors de cette inspection, au prélèvement, dans les formes réglementaires, d'un échantillon officiel du grain, qu'il conserve pendant quinze jours ou, le cas échéant, la période plus longue prévue par règlement.*

56. *(1) Le titulaire de licence qui exploite une installation doit, conformément aux règlements et arrêtés de la Commission, la doter de l'équipement nécessaire – et en maintenir le bon état de fonctionnement – de façon à assurer l'efficacité et la précision des opérations qui y sont effectuées : pesée, échantillonnage, inspection, classement par grades, séchage et nettoyage, ainsi que le stockage de grains, produits céréaliers et criblures.*

Article 6 du Règlement sur les grains du Canada

6. *(1) Des échantillons officiels peuvent être prélevés :*
- a) sous réserve du paragraphe (2), soit au moyen d'un échantillonneur mécanique;*
 - b) soit à la main, lorsque la nature des lieux empêche l'installation d'un échantillonneur mécanique.*
- (2) Pour le prélèvement des échantillons officiels, ne peuvent être utilisés que les échantillonneurs mécaniques qui sont, à la fois :*
- a) d'un genre approuvé par la Commission;*
 - b) installés et entretenus par le titulaire d'une licence sous la direction d'un inspecteur.*

1.4 Types d'échantillon officiel

Le tableau ci-dessous indique les types d'échantillons officiels qui peuvent être prélevés à des fins de classement ou d'analyse des impuretés. La période de conservation de l'information sur l'échantillon varie selon le type d'échantillon officiel.

Type d'échantillon	Taille de l'échantillon	Période de conservation
Échantillon pris d'un wagon ou d'un camion à l'arrivée au silo terminal ou de transbordement	Environ un kilogramme	20 jours
Échantillon pris d'un wagon ou d'un camion à la sortie d'un silo primaire, terminal, de transbordement ou de transformation	Environ un kilogramme	60 jours
Échantillon de cargaisons pris au silo terminal, de transbordement ou de transformation	Environ six kilogrammes	Au moins six mois
Échantillon officiel de grain ensaché ou en vrac	Environ un kilogramme représentant un conteneur ou un wagon de grain ensaché ou en vrac	Au moins six mois

1.5 Types d'échantillon non officiel

Le tableau ci-dessous indique des types d'échantillon non officiel.

Type d'échantillon	Taille de l'échantillon	Commentaires
Échantillon pour l'enquête sur la récolte	Environ 200–300 grammes	Échantillon prélevé à la main par un producteur ou par une société céréalière lors de la livraison par le producteur. Les échantillons sont utilisés par le Laboratoire de recherches sur les grains (LRG) pour fournir des données analytiques sur la qualité de la nouvelle récolte.
Échantillon soumis non officiel	Au moins 750 grammes	L'échantillon est prélevé par une tierce partie et envoyé à la CCG à des fins d'évaluation de la qualité.
Échantillon représentatif garanti	Au moins 750 grammes	L'échantillon est prélevé par une tierce partie et envoyé à la CCG à des fins d'évaluation de la qualité. La personne qui demande l'analyse garantit (par écrit) que l'échantillon est représentatif du lot échantillonné.

1.6 Définitions

Voici la définition de termes utilisés dans le présent manuel :

- Modification**
Modifications ou changements apportés au système d'échantillonnage depuis le dernier contrôle—Il s'agit notamment des changements apportés à l'emplacement de l'échantillonneur, aux pièces, à la vitesse, au câblage, au captage des poussières, etc. Cela comprend aussi les modifications apportées au réseau de manutention du grain qui pourraient influencer sur le système d'échantillonnage, telles que l'augmentation du débit du grain, le changement à la vitesse de la courroie et l'utilisation de nouveaux compartiments d'expédition.
- Approbation**
Autorisation écrite d'utiliser un nouvel échantillonneur mécanique—L'approbation est accordée par le bureau régional de la CCG en consultation avec l'inspecteur en chef des grains. L'approbation finale de la CCG indique que l'on a confirmé l'intégrité du système d'échantillonnage et la répétitivité du système de distribution.
- Annulation**
Retrait permanent de l'approbation de l'échantillonneur—Afin d'obtenir le rétablissement de l'approbation d'un échantillonneur, l'installation doit présenter une nouvelle demande d'approbation et le système d'échantillonnage doit subir toutes les vérifications et tous les contrôles nécessaires.

- **Produits**
Se rapporte au grain, aux produits céréaliers ou aux criblures que l'on trouve dans un silo agréé.
- **Commandes**
Commandes utilisées par les employés de la CCG lors de la conduite normale du système d'échantillonnage—Les commandes comprennent les interrupteurs marche-arrêt des panneaux de contrôle, les chronomètres, les voyants lumineux, le retour des échantillons et la distribution pneumatique des échantillons.
- **Commandes auxiliaires**
Dispositif permettant de reproduire ou de contourner les commandes ou d'interrompre l'usage exclusif du système d'échantillonnage par la CCG.
- **Dispositif d'arrêt**
Dispositif utilisé pour couper l'alimentation principale et pour ramener l'échantillonneur à un niveau d'énergie zéro.
- **Échantillonneur primaire**
Préleveur principal installé à un point d'échantillonnage pour l'inspection d'arrivage ou de sortie dans un silo agréé.
- **Échantillonneur secondaire**
Diviseur mécanique ou par gravité utilisé pour réduire la taille de l'échantillon prélevé par l'échantillonneur primaire.
- **Suspension**
Retrait temporaire de l'approbation de l'échantillonneur—La suspension est une confirmation écrite par la CCG qu'elle retire l'autorisation d'utiliser un échantillonneur. Une suspension officielle n'est pas nécessaire si les problèmes sont corrigés immédiatement ou avant qu'un échantillonneur soit utilisé pour prélever des échantillons officiels.

Chapitre 2 Responsabilités, approbations et autorisations

2.1 Responsabilités

Afin de respecter le sens du paragraphe 30 (b) de la *Loi sur les grains du Canada* et de l'article 6 du *Règlement sur les grains du Canada*, la CCG doit conserver le contrôle opérationnel ou avoir accès aux commandes des échantillonneurs mécaniques et avoir le pouvoir d'accepter ou de refuser l'utilisation de ces appareils. En tant que propriétaires des systèmes d'échantillonnage, les silos doivent connaître leurs responsabilités afin d'obtenir et de conserver l'approbation de la CCG en ce qui a trait aux systèmes d'échantillonnage.

2.2 Responsabilités de la direction de l'installation

L'exploitant de l'installation qui est propriétaire des échantillonneurs mécaniques, qui les loue ou qui les conduit, doit :

- Soumettre par écrit une demande d'approbation d'un système d'échantillonnage.
- Utiliser le formulaire ISI-75, *Demande d'approbation d'un échantillonneur* (voir la figure 2.1), pour fournir tous les renseignements nécessaires pour l'approbation, y compris le débit du grain, la construction, la conception et les indications du fabricant.
- Installer tout l'équipement devant être approuvé par la CCG de la manière prescrite par le fabricant.
- Coopérer avec la CCG en ce qui a trait à la vérification et au contrôle des systèmes d'échantillonnage.
- Effectuer tous les travaux de réparation et d'entretien nécessaires et tenir compte des facteurs environnementaux tels que précisés par la CCG et le fabricant.
- Fournir des explications par écrit à la CCG :
 - S'il prévoit apporter des modifications au système;
 - S'il prévoit apporter des changements d'ordre physique à l'équipement ou à l'installation qui pourraient influencer sur le débit du grain qui passe dans le système d'échantillonnage;
 - Si le système d'échantillonnage ne sera plus utilisé pour prélever des échantillons officiels.

2.3 Responsabilités de l'inspecteur responsable ou du superviseur des opérations du centre de service de la CCG

L'inspecteur responsable de la CCG au silo ou le superviseur des opérations du centre de service veillera à garantir et à maintenir l'intégrité des échantillonneurs mécaniques dans son secteur de responsabilité. L'inspecteur responsable, le superviseur des opérations du

centre de service ou un employé de la CCG désigné par l'inspecteur responsable ou par le superviseur des opérations du centre de service doit :

- Procéder à l'autorisation et à l'approbation initiales ou fournir une supervision et une aide à cet égard, y compris remplir le formulaire ISI-74b, *Vérification des échantillons-témoins*, (voir la figure 2.2).
- Effectuer des vérifications supplémentaires ou fournir une supervision et une aide à cet égard.
- Vérifier l'état et l'efficacité du système et remplir et distribuer le formulaire ISI-74a, *Vérification de l'état et de l'efficacité de l'échantillonneur*, (voir Figure 2.3).
- Vérifier l'échantillonneur et tenir un registre des activités d'échantillonnage.
- En collaboration avec le bureau régional de la CCG, suspendre ou rétablir, lorsque justifié, l'utilisation d'un échantillonneur mécanique à des fins d'inspection officielle.
- Fournir périodiquement des renseignements au bureau régional en ce qui a trait à l'état des échantillonneurs mécaniques utilisés à des fins d'inspection officielle.



Demande d'approbation d'un échantillonneur

Nom et emplacement de l'installation:		Bureau de la CCG:	
Type de silo : <input type="checkbox"/> Terminal <input type="checkbox"/> Transbordement <input type="checkbox"/> Primaire <input type="checkbox"/> Transformation <input type="checkbox"/> Autre			
Approbation demandée pour : <input type="checkbox"/> Tous les grains <input type="checkbox"/> Seulement les grains suivants : _____			
Type d'échantillonneur _____		Pour : <input type="checkbox"/> Charger-camions <input type="checkbox"/> Charger-wagons <input type="checkbox"/> Charger-barges <input type="checkbox"/> Charger-navires	
		<input type="checkbox"/> Décharger-camions <input type="checkbox"/> Décharger-wagons <input type="checkbox"/> Décharger-barges <input type="checkbox"/> Décharger-navires	
Fabricant de l'échantillonneur:		Modèle:	N° de série:
Échantillonneur installé : <input type="checkbox"/> Goulotte – coupe transversale _____ x _____ ou <input type="checkbox"/> Bout de la courroie – largeur et hauteur _____ x _____			
Emplacement de l'échantillonneur :		Alimentation : <input type="checkbox"/> Électrique <input type="checkbox"/> Pneumatique <input type="checkbox"/> Hydraulique	
Taux de levage jusqu'à l'échantillonneur : _____ bph ou tph OU Vitesse de la courroie jusqu'à l'échantillonneur: _____ bph ou tph.			
Hauteur e tlargeur d el'ouverture du capteur _____ x _____ cm		Vitesse de passage du capteur _____ cm/min ou po/min.	
Chronométréur : <input type="checkbox"/> Analog. <input type="checkbox"/> Num. <input type="checkbox"/> Int.		Interval min. du chrono. _____ sec.	Interval normal de l'échantillonneur _____ sec.
Panneux d'accès pour l'inspection scellés:			
Fabricant du diviseur:		Modeèle:	N° de série:
Emplacement du diviseur:		Taux de reduction du diviseur:	
Comment et où sont retournés les échantillons excédentaires?			
Taille du triage de la pesée _____ tonnes		Système de pesage approuvé par Poids et Mesures:	
Système de distribution des échantillons: <input type="checkbox"/> Chute par gravité du diviseur <input type="checkbox"/> Distribution pneumatique			
Où est prélevé l'échantillon final?			
Lors du chargement d'un wagon ou d'un camion, comment preserve-t-on l'intégrité de l'échantillon dans le système?			
Compartiments d'expédition: <input type="checkbox"/> Identification des compartiments		Capacité des compartiments:	
Installation et équipement d'inspection			
Emplacement de l'aire de classement:		Couleur des murs intérieursde la table:	
Hauteur de la table de classement:		Éclairage provenant de _____ Ampoules.	
Ampoules fabriquées par:		Lux mesuré à la table de classement:	
Tarare:		Diviseur d'échantillons:	
Analyseur de la teneur en protéines :		Modèle :	N° de série:
			Perfectionné:
Machine à perler:			
Mesures de santé et de sécurité de l'installation			
Dispositif antichute disponible:		Casque et bottes de protection obligatoires:	
Poste de remplacement:		Alarmes:	
Emplacement des toilettes:		Restrictions relatives à l'usage du tabac:	
Directives spéciales:			
_____		_____	
Signature du directeur de l'installation		Signature de l'employé de la CCG	

Figure 2.1 : Demande d'approbation d'un échantillonneur



Vérification des échantillons-témoins

Date :		Emplacement :			Inspecteur de la CCG :			
Blé		Poids de l'échant.	Crible	Sarrasin	Asp.	Total - impuretés	Poids de report	
Échantillon n°	Contrôle					0.00	Poids	
	Résultat					0.00	Crible	0.00
	Écart	0.00	0.00	0.00	0.00	0.00	Sarrasin	0.00
	% d'écart	!Zero Divide	!Zero Divide	!Zero Divide	!Zero Divide	!Zero Divide	Asp.	0.00
Échantillon n°	Contrôle					0.00	Poids	
	Résultat					0.00	Crible	0.00
	Écart	0.00	0.00	0.00	0.00	0.00	Sarrasin	0.00
	% d'écart	!Zero Divide	!Zero Divide	!Zero Divide	!Zero Divide	!Zero Divide	Asp.	0.00
Échantillon n°	Contrôle					0.00	Poids	
	Résultat					0.00	Crible	0.00
	Écart	0.00	0.00	0.00	0.00	0.00	Sarrasin	0.00
	% d'écart	!Zero Divide	!Zero Divide	!Zero Divide	!Zero Divide	!Zero Divide	Asp.	0.00

Oléagineux/autres grains		Poids de l'échant.	Crible/TR	Fentes	Asp.	Total - impuretés	Poids de report	
Échantillon n°	Contrôle					0.00	Poids	
	Résultat					0.00	Crible	0.00
	Écart	0.00	0.00	0.00	0.00	0.00	Sarrasin	0.00
	% d'écart	!Zero Divide	!Zero Divide	!Zero Divide	!Zero Divide	!Zero Divide	Asp.	0.00
Échantillon n°	Contrôle					0.00	Poids	
	Résultat					0.00	Crible	0.00
	Écart	0.00	0.00	0.00	0.00	0.00	Sarrasin	0.00
	% d'écart	!Zero Divide	!Zero Divide	!Zero Divide	!Zero Divide	!Zero Divide	Asp.	0.00
Échantillon n°	Contrôle					0.00	Poids	
	Résultat					0.00	Crible	0.00
	Écart	0.00	0.00	0.00	0.00	0.00	Sarrasin	0.00
	% d'écart	!Zero Divide	!Zero Divide	!Zero Divide	!Zero Divide	!Zero Divide	Asp.	0.00

Base d'acceptation

- Le poids total de l'échantillon ne doit pas varier de +/-1,5 % et les éléments de l'échantillon, de +/-10 %.
- Un élément particulier d'un échantillon peut être à l'extérieur de la limite de +/-10 %, mais tous les autres éléments doivent être à l'intérieur de la limite de +/-10 %, y compris le total des impuretés.
- Il faut au moins 2 échantillons pour une acceptation sous réserve du blé ou d'un autre grain; l'acceptation du blé et d'un autre grain permet l'acceptation sans réserve.

Préparation de l'échantillon

- Les échantillons de contrôle du blé doivent contenir un minimum - maximum de 1-2 % (40-80 g) de crible; de 2-3 % (80-120 g) de graines et de grain cassé extractibles à l'aide du sarrasin n° 5; de 0,50-1 % (20-40 g) d'aspiration.
- Les échantillons de contrôle du canola/d'un autre grain doivent contenir un minimum - maximum de 1-2 % (40-80 g) de crible de 2-3 % (80-120 g) de particules fines; de 0,50-1 % (20-40 g) d'aspiration. La teneur en eau des échantillons de canola devrait être d'au moins 8 %.
- Les échantillons de contrôle doivent peser au moins 4 kg.
- Comparer les impuretés à l'aide du même appareil.
- Insérer les échantillons dans le système de distribution le plus près possible du diviseur des échantillons ou de l'échantillonneur. De 100 à 200 g de grains devrait être déposé environ toutes les 20 secondes.
- Noter toute difficulté ou perte d'échantillon.

Figure 2.2 : ISI 74b, Vérification des échantillons-témoins



Vérification de l'état et de l'efficacité de l'échantillonneur

Nom et emplacement du silo:		Date:	
		Période	
		du	au
Type d'échantillonneur:	Id. de la CCG:	N° de modèle:	N° de série:
Vérifier les éléments de l'échantillonneur et cocher pour indiquer leur acceptation (✓) ou leur non-acceptation (x)			
Éclairage dans l'aire d'échantillonnage	<input type="checkbox"/>	Échantillonneur non modifié	<input type="checkbox"/>
État de l'échantillon de sortie excédentaire	<input type="checkbox"/>	Mécanisme de l'échantillonneur intact	<input type="checkbox"/>
Dispositifs d'arrêt et de sécurité	<input type="checkbox"/>	État du diviseur des échantillons	<input type="checkbox"/>
Accès sécuritaire à l'aire et à l'appareil d'échantillonnage	<input type="checkbox"/>	État de la goulotte de sortie de l'échantillon	<input type="checkbox"/>
Propreté et état de l'échantillonneur	<input type="checkbox"/>	Chronomètre, tableau de contrôle et voyants lumineux	<input type="checkbox"/>
Échantillonneur à bec défecteur	<input type="checkbox"/>	Pare-poussières du capteur (intérieur)	<input type="checkbox"/>
Capteur en bon état	<input type="checkbox"/>	Capteur traverse tout le flot de grain	<input type="checkbox"/>
Rythme de fonctionnement du capteur	<input type="checkbox"/>	Aucun bouchon ou débordement visible	<input type="checkbox"/>
État et fonctionnement du système de distribution:			
Échantillonneur mécanique en bon état de fonctionnement: Oui <input type="checkbox"/> Non <input type="checkbox"/>			
Toutes remarques, y compris remarques de non-acceptation:			
			_____ Inspecté et autorisé

Figure 2.3 : ISI-74a, Vérification de l'état et de l'efficacité de l'échantillonneur

2.4 Responsabilités du bureau régional de la CCG

Un inspecteur principal du bureau régional de la CCG veillera à ce que les échantillonneurs mécaniques dans la région prélèvent des échantillons représentatifs. L'inspecteur principal, en collaboration avec la direction du silo, l'inspecteur responsable de la CCG ou le superviseur des opérations du centre de service, le cas échéant, doit :

- Approuver l'installation des échantillonneurs mécaniques ou les modifications apportées aux systèmes d'échantillonnage, c'est-à-dire :
 - Étudier les plans d'installation.
 - Examiner les emplacements proposés.
 - Faire part des commentaires de la CCG sur l'emplacement et la conception des échantillonneurs à la direction de l'installation.
 - Effectuer les vérifications et les contrôles d'approbation pour les échantillonneurs neufs ou modifiés.
- Entreprendre ou effectuer des vérifications périodiques ou supplémentaires des systèmes d'échantillonnage, de l'équipement connexe et des lieux.
- Examiner les formulaires ISI-74a, *Vérification de l'état et de l'efficacité de l'échantillonneur*, ISI-74b, *Vérification des échantillons-témoins* (voir la figure 2.2), présentés par l'inspecteur responsable ou le superviseur des opérations du centre de service de la CCG.
- Examiner périodiquement les activités de surveillance des systèmes d'échantillonnage aux silos ou aux centres de service de la CCG.
- Collaborer avec l'inspecteur responsable de la CCG ou avec le superviseur des opérations du centre de service en ce qui a trait à la suspension et au rétablissement de l'approbation des échantillonneurs mécaniques à des fins d'inspection officielle.
- Conserver les copies et tenir les dossiers suivants :
 - Plans d'installation de l'échantillonneur et des lieux.
 - Correspondance avec la direction de l'installation en ce qui concerne les échantillonneurs mécaniques.
 - Rapports sur l'état et l'efficacité et rapports sur la vérification des échantillons-témoins (ISI-74a et ISI-74b).
 - Toutes les données relatives aux contrôles périodiques, supplémentaires et d'approbation des échantillonneurs mécaniques.

2.5 Responsabilités du bureau de l'inspecteur en chef des grains

L'inspecteur en chef des grains ou une personne désignée, en collaboration avec les employés du bureau régional de la CCG doit :

- Évaluer les échantillonneurs mécaniques, puis accorder ou refuser l'approbation.
- Fournir un appui technique ou une supervision pendant les vérifications initiales ou supplémentaires visant l'approbation de l'échantillonneur.

L'inspecteur en chef des grains ou une personne désignée doit :

- Tenir à jour le manuel des critères d'échantillonnage de la CCG.
- Tenir à jour une base de données nationale de tous les échantillonneurs mécaniques utilisés pour prélever des échantillons officiels.
- Fournir des analyses statistiques pour les échantillonneurs mécaniques, selon les besoins.

2.6 Demande de renseignements à la CCG

Lorsqu'elle se prépare à installer ou à modifier un échantillonneur mécanique qui sera utilisé pour prélever des échantillons officiels, la direction du silo doit communiquer avec l'inspecteur en chef des grains ou avec le bureau régional de la CCG pour obtenir de l'information et de l'aide. L'inspecteur en chef des grains ou le personnel du bureau régional de la CCG fournira l'information demandée à la direction du silo et aux affiliés appropriés de la CCG.

2.7 Demande d'approbation par la CCG

La direction de l'installation doit présenter à l'inspecteur en chef des grains ou au bureau régional de la CCG une demande d'approbation écrite pour tout échantillonneur mécanique proposé ou pour toute modification d'un système d'échantillonnage existant. La demande d'approbation doit être accompagnée des documents suivants :

- Une copie du plan d'installation du fabricant.
- Une description complète du modèle et du type d'échantillonneur (formulaire ISI-75).
- Un dessin ou un schéma représentant le débit du grain à l'emplacement prévu.

Le schéma doit inclure le plus de détails possible du système d'échantillonnage proposé, y compris les éléments applicables suivants :

- Balances, trémies de balance et compartiments intermédiaires.
- Trémies de réception, gaines, convoyeurs, compartiments de nettoyage et d'expédition.
- Goulottes et courroies de chargement ou de réception.
- Bureau officiel d'inspection de la CCG ou lieu de prélèvement des échantillons.

Voir les modèles de schéma de système d'échantillonnage proposés aux figures 2.4 et 2.5.

Le bureau régional et l'inspecteur responsable ou le superviseur des opérations du centre de service doivent se tenir mutuellement au courant de l'état d'avancement des travaux d'installation et de l'autorisation et l'approbation du système d'échantillonnage.

2.8 Autorisation et approbation officielle de la CCG

Cette section décrit les étapes à suivre pour obtenir une autorisation et une approbation officielle de la CCG.

1. Sur réception d'une demande d'approbation d'un échantillonneur, la CCG vérifiera dans les plus brefs délais le système d'échantillonnage proposé et le schéma des lieux afin de déterminer s'ils sont conformes aux critères d'installation et de fonctionnement de l'échantillonneur mécanique. La CCG signale tout problème à la direction du silo et en discute avec celle-ci.
2. La CCG doit aviser par écrit l'installation ou ses entrepreneurs qu'elle approuve en principe le système proposé.
3. Après l'installation du système d'échantillonnage, un employé du bureau régional, l'inspecteur responsable, le superviseur des opérations du centre de service ou une personne désignée doit vérifier le système afin d'en assurer la conformité. Si le système d'échantillonnage ne satisfait pas aux exigences, le vérificateur en informe la direction de l'installation, qui devra rectifier la situation.
4. Le silo doit permettre l'accès aux lieux du bureau régional, de l'inspecteur responsable, du superviseur des opérations du centre de service ou d'une personne désignée de la CCG, et participer à la vérification dynamique et visuelle du système d'échantillonnage.
5. Lorsque le système d'échantillonnage aura été approuvé, le bureau régional de la CCG informera par écrit la direction de l'installation et toute personne ou société visée. L'approbation indiquera que l'échantillonneur doit être installé, réparé, utilisé et entretenu conformément aux exigences de la CCG et aux indications du fabricant.

2.9 Suspension de l'approbation de la CCG

L'inspecteur responsable ou le superviseur des opérations du centre de service est autorisé à suspendre temporairement l'approbation de la CCG (refuser des échantillons officiels prélevés par un échantillonneur mécanique) si les circonstances le justifient. Lorsque des tentatives répétées visant à corriger les problèmes ont échoué, l'approbation de la CCG peut être suspendue de façon permanente. La décision finale est prise conjointement par l'inspecteur responsable ou le superviseur des opérations du centre de service et par le bureau régional de la CCG. Lorsque la suspension est justifiée, un avis écrit est envoyé à la direction de l'installation et à l'inspecteur en chef des grains.

Les infractions entraînant la suspension de l'approbation comprennent les problèmes suivants liés au système d'échantillonnage :

- Dommages.
- Détection de sceaux de sécurité ou absence de verrous installés par la CCG sans explication adéquate.
- Modifications ou éléments insatisfaisants.

- Non respect des exigences ou des indications relatives à l'entretien.
- Modifications effectuées sans l'autorisation de la CCG.
- Contrôle ou revérification non effectuée comme il se doit.
- Exactitude ou représentativité douteuse.

Le but de la CCG n'est pas de restreindre l'accès des exploitants de l'installation au système d'échantillonnage. Lorsque les techniciens du silo terminal réparent un échantillonneur sans avoir avisé la CCG au préalable, la confirmation verbale par l'inspecteur en chef, par le superviseur des opérations du centre de service ou par une personne désignée que les travaux ont été exécutés suffira. La CCG vérifiera alors le système d'échantillonnage et remplacera tout les sceaux enlevés ou détruits.

Un système d'échantillonnage dont la CCG a suspendu l'utilisation officielle sera remis en service lorsque toutes les réparations ou modifications nécessaires auront été complétées de manière satisfaisante. Après une vérification par l'inspecteur responsable, par le superviseur des opérations du centre de service ou par une personne désignée, la confirmation du rétablissement d'un système d'échantillonnage sera envoyée à la direction de l'installation par la CCG.

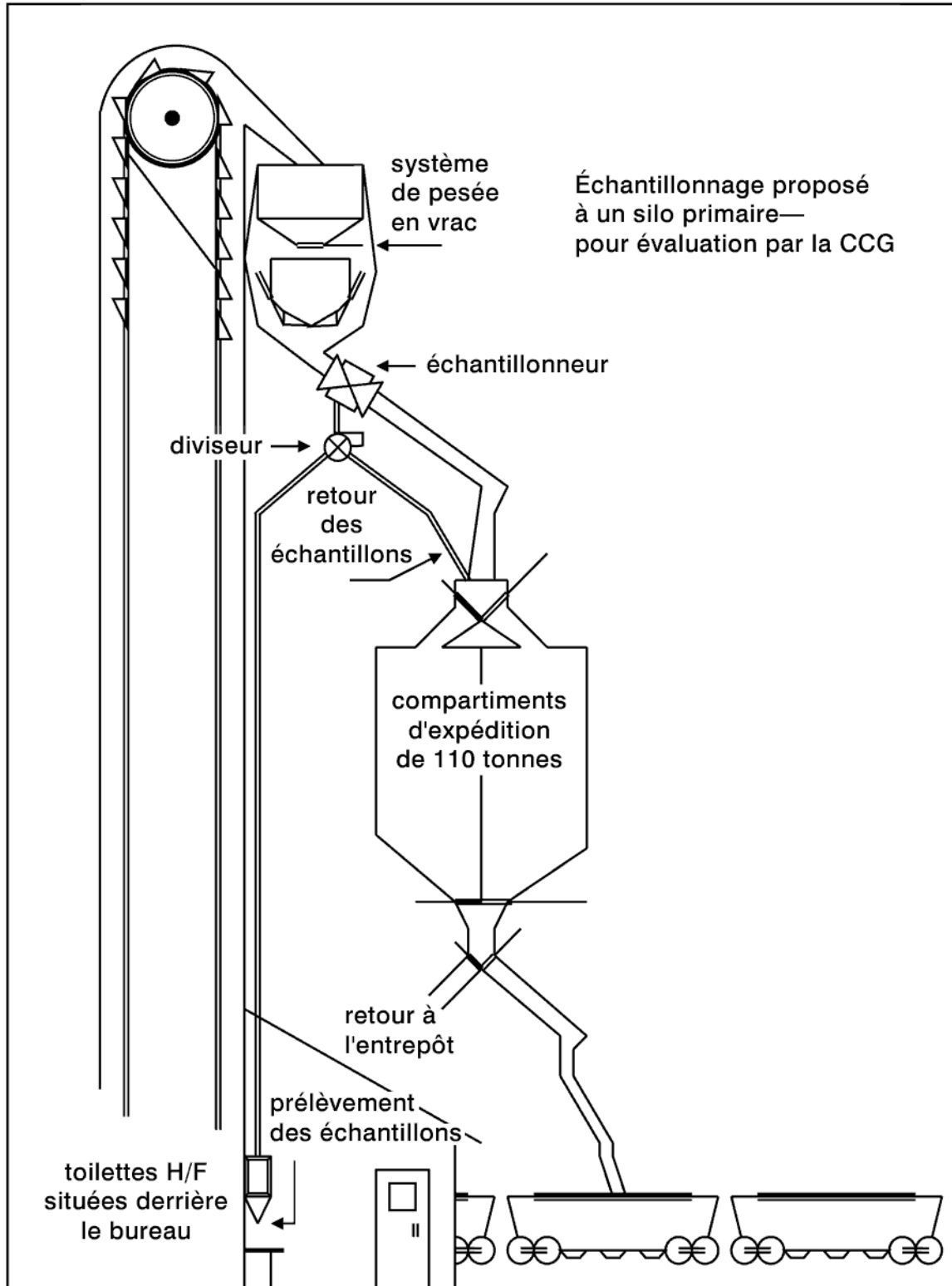


Figure 2.4 : Schéma d'un échantillonnage proposé (silo primaire)

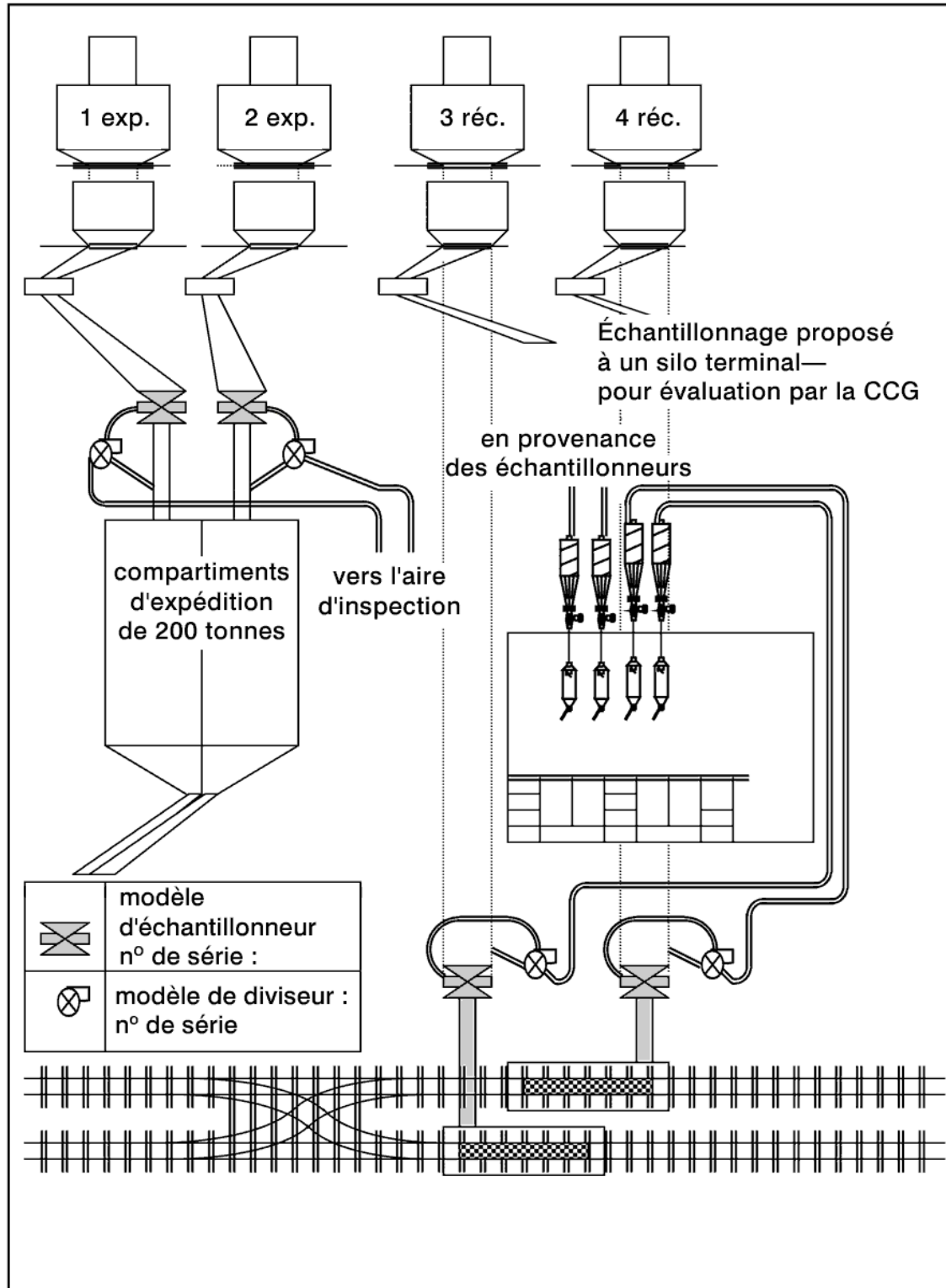


Figure 2.5 : Schéma d'un échantillonnage proposé (silo terminal)

Chapitre 3 Vérification des échantillonneurs par la CCG

Ce chapitre indique à quel moment il est nécessaire de vérifier un appareil d'échantillonnage.

3.1 Vérification initiale à des fins d'approbation

Avant d'être mis en service pour prélever des échantillons officiels, tout échantillonneur neuf ou modifié doit être vérifié par les Services à l'industrie de la CCG.

Avant de présenter une demande d'approbation à la CCG, l'installation devrait comparer les échantillons prélevés sur la courroie ou dans les goulottes (à la main, selon des méthodes standard à l'aide d'un godet ou d'autres méthodes acceptables) à l'échantillon prélevé mécaniquement dans le même lot, afin de montrer la préservation de l'apparence et de la qualité à l'échelle du système.

Avant d'accorder l'approbation, les Services à l'industrie de la CCG vérifieront le système d'échantillonnage en utilisant du blé et du canola (dans le cas d'une demande d'approbation sans réserve) ou un grain approprié (dans le cas d'une demande d'approbation conditionnelle). La vérification comprend une vérification de l'état et de l'efficacité, une vérification des échantillons-témoins et une vérification opérationnelle. Elle porte sur tous les éléments indiqués dans le formulaire ISI-74a, *Vérification de l'état et de l'efficacité de l'échantillonneur* (voir la figure 2.3), le formulaire ISI-74b, *Vérification des échantillons-témoins* (voir la figure 2.2) et sur tout autre élément jugé nécessaire. Les systèmes d'échantillonnage qui ne satisfont pas aux critères ne seront pas approuvés.

- **Vérification de l'état et de l'efficacité**
Au cours d'une vérification de l'état et de l'efficacité, on vérifie tous les éléments du système d'échantillonnage qui sont indiqués sur le formulaire ISI-74a.
- **Vérification des échantillons-témoins**
Au cours de la vérification des échantillons-témoins, on introduit trois échantillons de qualité et de quantité connues par groupe de grain dans le mécanisme de distribution le plus près possible de l'échantillonneur primaire. Les échantillons sont récupérés et on les analyse pour en déterminer la quantité et la qualité.
- **Vérification opérationnelle**
Au cours de la vérification opérationnelle, on confirme de manière visuelle et opérationnelle que les systèmes d'échantillonnage fonctionnent comme il se doit et fournissent un échantillon qui est conforme aux critères indiqués dans le présent manuel (voir la section 7.2). La vérification peut aussi comprendre une comparaison avec les échantillons prélevés à la main ou avec les échantillons prélevés au moyen d'un autre échantillonneur mécanique pour veiller à ce que les propriétés de l'échantillon soient comparables aux propriétés du grain échantillonné.

3.2 Vérification des échantillons-témoins et vérification opérationnelle périodique

Le bureau régional de la CCG doit effectuer une vérification opérationnelle et une vérification des échantillons-témoins dans les situations suivantes :

- L'installation a effectué des réparations majeures aux systèmes d'échantillonnage ou aux mécanismes de distribution des échantillons. Si les pièces de l'échantillonneur ou du diviseur ont été remplacées par des pièces équivalentes du fabricant ou si les pièces de remplacement n'influent pas sur la façon dont les échantillons sont prélevés (p. ex. moteur d'entraînement ou pare-poussières), il pourrait être suffisant de remplir un rapport sur l'état et l'efficacité.
- Le système d'échantillonnage a été déplacé ou le système de distribution des échantillons a été modernisé, remplacé ou modifié.
- Le système d'échantillonnage n'a pas été en service pendant plus d'un an.
- Le personnel des Services à l'industrie de la CCG dispose de suffisamment de preuves ou d'autres renseignements mettant en doute l'exactitude du système d'échantillonnage, p. ex. écarts perceptibles entre la qualité du grain et l'échantillon, différences considérables entre les échantillons prélevés en même temps d'un même lot de grain par divers moyens d'échantillonnage, écarts importants de la taille des échantillons pour des lots de mêmes tailles ou écarts inexplicables entre la qualité à la réception et à la sortie du même lot de grain.

3.3 Vérifications prévues de l'état et de l'efficacité

Remarque : En plus des vérifications régulières dont il est question dans cette section, il est nécessaire d'effectuer une vérification de l'état et de l'efficacité chaque fois qu'une vérification des échantillons-témoins est nécessaire (voir la section 3.4).

Silos terminaux et de transbordement

Aux silos terminaux et de transbordement, l'inspecteur responsable de la CCG effectue ou supervise la vérification de l'état et de l'efficacité des systèmes d'échantillonnage utilisés pour prélever des échantillons officiels. Ces vérifications doivent être faites tous les trois mois. Dans le cas d'une installation saisonnière, une vérification de l'état et de l'efficacité sera effectuée lors de la mise en service officielle des systèmes, puis à tous les trois mois jusqu'à la fermeture de l'installation.

L'inspecteur responsable :

- À l'aide du formulaire ISI-74a (voir la figure 2.3), rédige ou revoit le rapport sur l'état et l'efficacité.
- En conserve une copie sur place.
- En remet une copie à la direction du silo et au bureau régional de la CCG.

Le bureau régional de la CCG :

- Revoit les rapports sur l'état et l'efficacité.

- Utilise l'information contenue dans les rapports pour faire des recommandations générales à l'inspecteur responsable de la CCG et à la direction de l'installation.
- Achemine le rapport de l'échantillonneur à l'inspecteur en chef des grains selon les besoins.

Silos primaires

Aux silos primaires, le superviseur des opérations du centre de service ou une personne désignée effectue la vérification de l'état et de l'efficacité de tous les systèmes d'échantillonnage utilisés pour prélever des échantillons officiels une fois par année. Dans le cas des installations qui demandent des services d'inspection de façon intermittente, la vérification de l'état et de l'efficacité des systèmes d'échantillonnage sera effectuée à la discrétion du superviseur des opérations du centre de service selon la demande de service et les besoins.

Le superviseur des opérations du centre de service :

- À l'aide du formulaire ISI-74a (voir la figure 2.3), rédige ou revoit le rapport sur l'état et l'efficacité.
- En conserve une copie sur place.
- En remet une copie à la direction du silo et au bureau régional de la CCG.

Le bureau régional de la CCG :

- Revoit les rapports sur l'état et l'efficacité.
- Utilise l'information contenue dans ces rapports pour faire des recommandations au superviseur des opérations du centre de service et à la direction de l'installation.

3.4 Vérifications prévues des échantillons-témoins

La responsabilité de ces vérifications est identique à celle des vérifications régulières de l'état et de l'efficacité (voir la section 3.4)

Silos terminaux et de transbordement

Aux silos terminaux et de transbordement, on effectue une vérification des échantillons-témoins pour tous les systèmes d'échantillonnage utilisés pour prélever des échantillons officiels à chaque pesée de contrôle ou tous les trois ans, selon la plus courte de ces périodes, ou à la demande de la CCG.

Silos primaires et de transformation

Aux silos primaires et de transformation, on effectue une vérification des échantillons-témoins pour tous les systèmes d'échantillonnage utilisés pour prélever des échantillons officiels au moins tous les trois ans ou à la demande de la CCG.

3.5 Contrôle de l'échantillonneur

Lorsqu'un échantillonneur mécanique est utilisé pour prélever et distribuer des échantillons à des fins d'inspection officielle, le personnel de la CCG effectuera un contrôle visuel du système d'échantillonnage. Au cours de ce contrôle, il examinera

l'échantillonneur, les diviseurs et les systèmes de distribution pour déceler les fuites, les déviations et les problèmes de fonctionnement. Aux silos où il y a des employés de la CCG en permanence, le contrôle sera inscrit dans le registre de la CCG pour les échantillonneurs de l'installation. Aux autres silos, les activités de contrôle seront inclus avec les documents d'inspection officielle soumis au centre de service ou au bureau régional.

3.6 Procédures d'arrêt

Lorsque le contrôle ou la vérification d'un système d'échantillonnage exige qu'un employé de la CCG se rende à proximité de toute pièce en mouvement d'un système d'échantillonnage, l'installation devra fournir les procédures d'arrêt (p. ex. 29 CFR 1910.147 Contrôle des sources d'énergie dangereuses). Les procédures d'arrêt seront exécutées en présence des employés de la CCG et l'échantillonneur sera étiqueté jusqu'à ce que l'inspection soit terminée.

Chapitre 4 Types de système d'échantillonnage

4.1 Systèmes d'échantillonnage pouvant être approuvés

En général, l'approbation des systèmes d'échantillonnage par la CCG se limite aux systèmes d'échantillonnage qui fonctionnent de manière à ce qu'une section transversale complète (hauteur et largeur) du flot de grain soit extraite, réduite de manière représentative et distribuée à des fins d'inspection (voir les exceptions à la section 4.3). Ces systèmes d'échantillonnage sont communément appelés échantillonneurs à bec déflecteur (voir la figure 4.1). Les diviseurs et le système de distribution doivent satisfaire aux indications du fabricant et avoir la durabilité nécessaire pour fonctionner dans les conditions de l'emplacement où se trouve l'échantillonneur.

L'approbation de la CCG pour tous les nouveaux concepts d'échantillonnage sera fondée sur la capacité du système d'échantillonnage proposé d'extraire une section bidimensionnel (hauteur et largeur) du flot de grain, de réduire la taille de l'échantillon de manière représentative et de livrer l'échantillon à l'aire d'inspection.

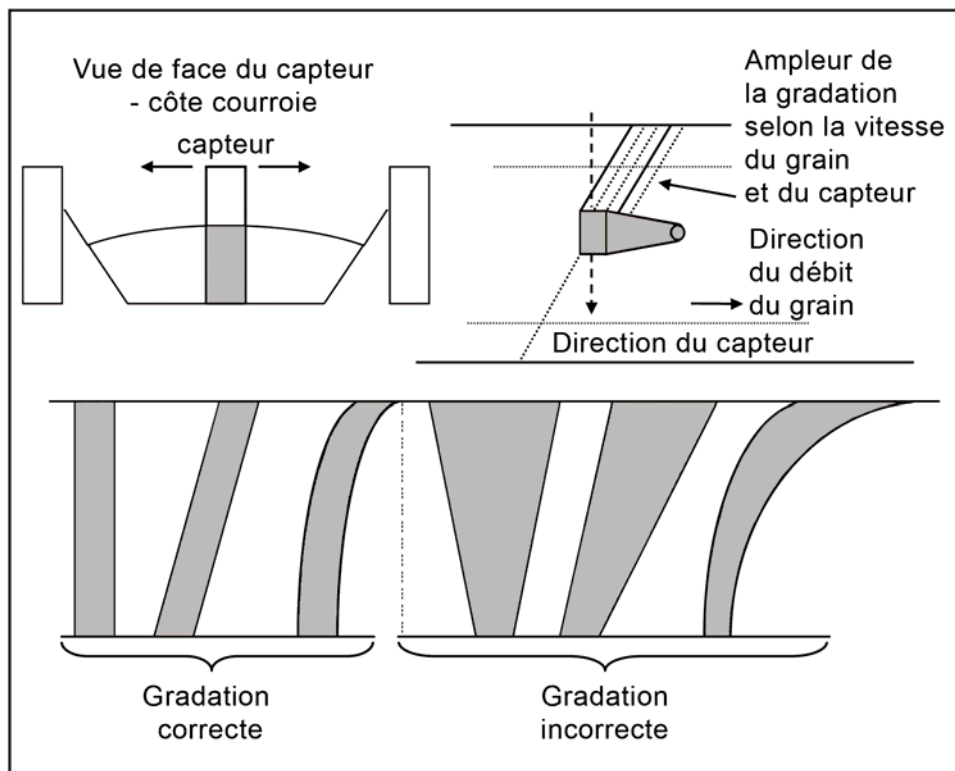


Figure 4.1 : Échantillonnage transversal

4.2 Échantillonneurs à bec déflecteur à déplacement en arc

On appelle échantillonneur à bec déflecteur à déplacement en arc un échantillonneur dont le capteur pivote d'un point central et traverse le flot de grain en décrivant un arc. Il peut

s'agir d'échantillonneur de flot d'écoulement ou d'échantillonneur de flot en chute libre (voir les figures 4.2 et 4.3).

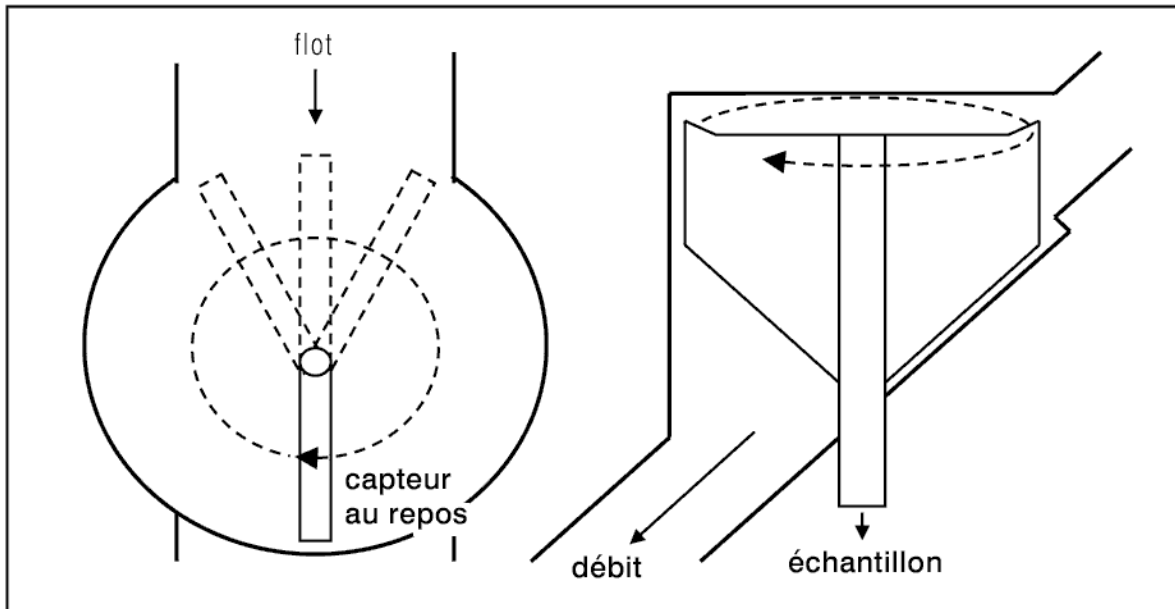


Figure 4.2 : Échantillonneur à bec déflecteur à déplacement en arc – flot d'écoulement

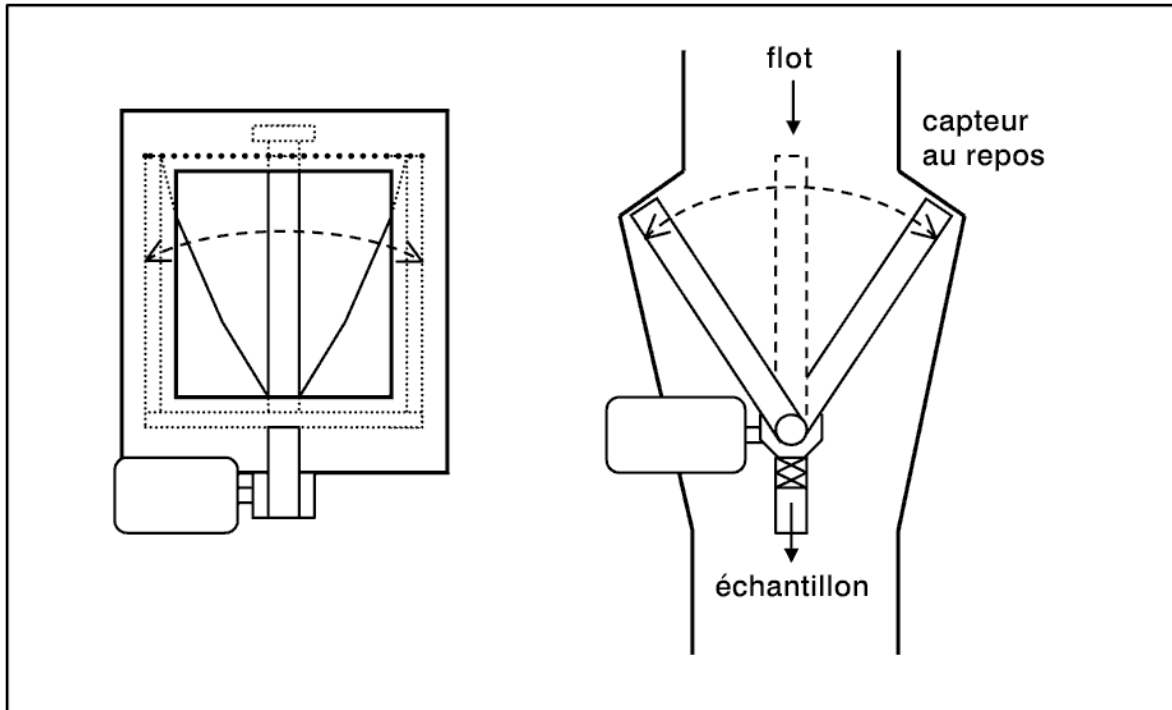


Figure 4.3 : Échantillonneur à bec défecteur à déplacement en arc – flot en chute libre

Les échantillonneurs à déplacement en arc peuvent être approuvés à des fins d'inspection officielle si l'ouverture du capteur a un minimum de 1,9 cm ($\frac{3}{4}$ (0,75) pouce), mesuré perpendiculairement au flot de grain, lorsque le capteur entre dans le flot de grain et en sort (voir la figure 4.4).

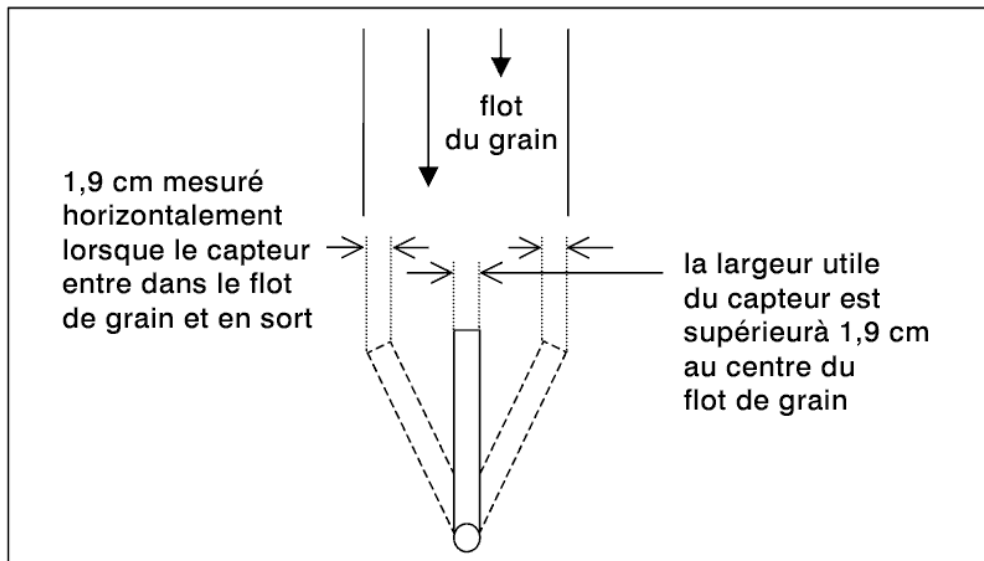


Figure 4.4 : Exigence en matière d'ouverture du capteur pour les échantillonneurs à bec défecteur à déplacement en arc

4.3 Échantillonneurs non conformes et approuvés antérieurement

Les échantillonneurs de type Woodside (voir la figure 4.5), les échantillonneurs à tarière (voir la figure 4.6) ou les échantillonneurs systématiques (voir la figure 4.7) qui ont été approuvés antérieurement par la CCG ne peuvent plus être utilisés à des fins d'échantillonnage officiel de l'organisme.

La CCG se réserve le droit d'utiliser un système d'échantillonnage non conforme pour prélever des échantillons de grain lors de la pesée de contrôle à condition que le système d'échantillonnage fasse l'objet d'une supervision directe de la CCG.

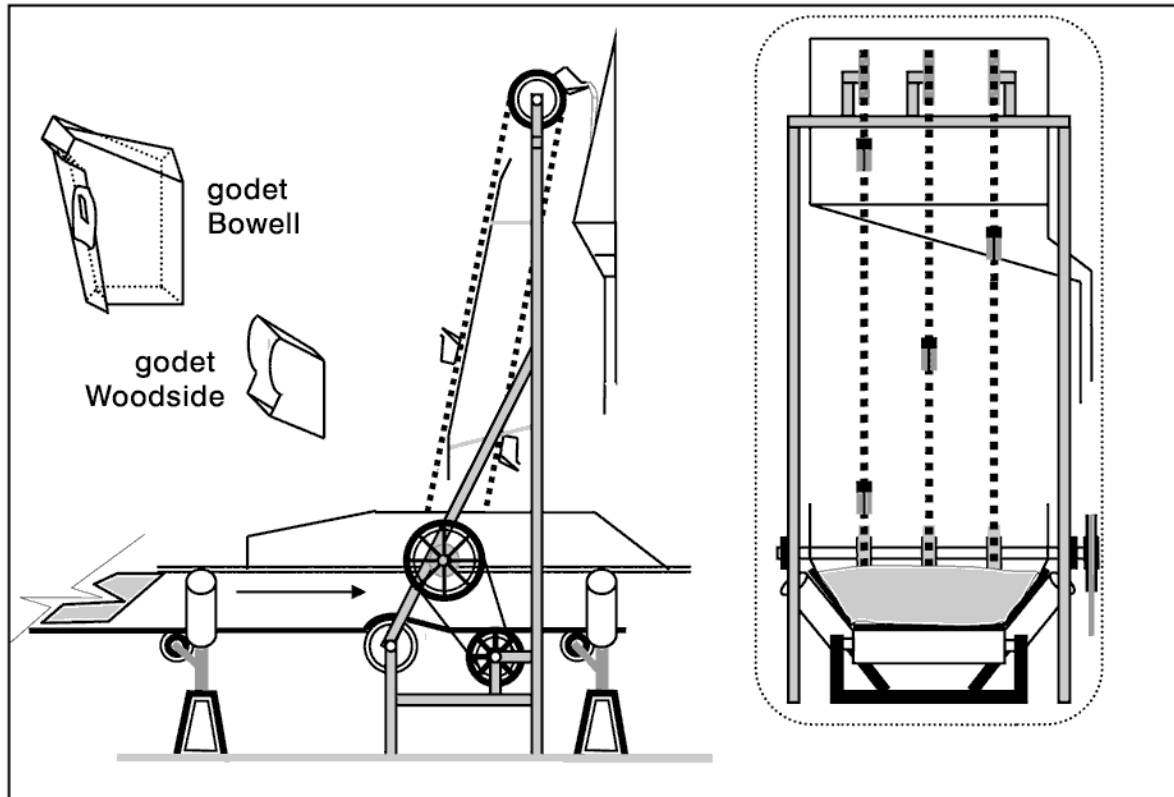


Figure 4.5 : Échantillonneur de type Woodside

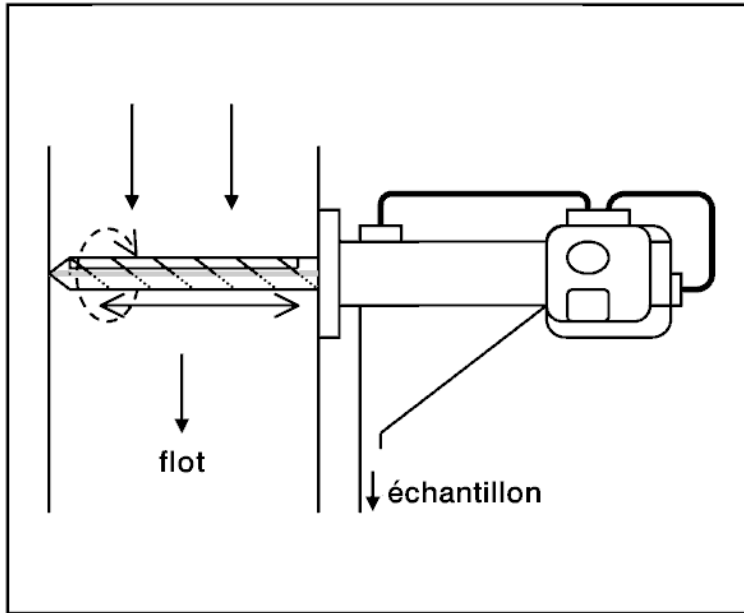


Figure 4.6 : Échantillonneur à tarière

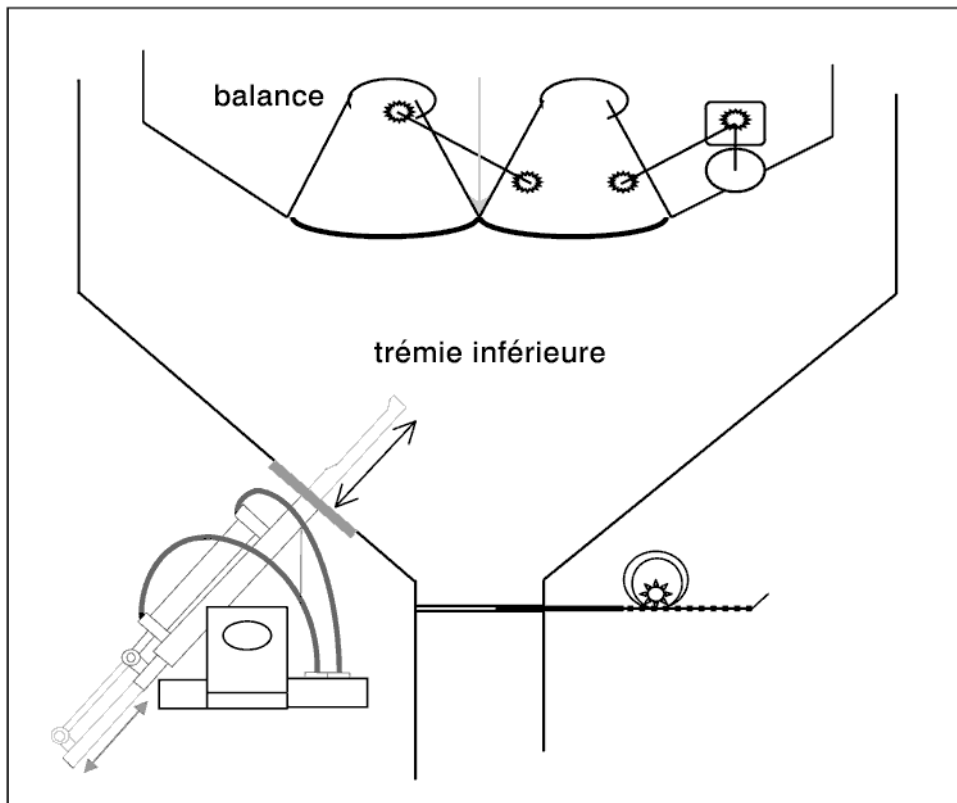


Figure 4.7 : Échantillonneur systématique

Chapitre 5 Systèmes d'échantillonnage : exigences générales

5.1 Utilisation prévue

La conception, la composition et la construction d'un système d'échantillonnage et de l'équipement connexe doivent être adaptées au milieu, à l'emplacement de l'installation et à l'utilisation officielle prévue de l'échantillonneur. L'appareil doit résister au fonctionnement normal à l'intérieur de l'installation sans perte de fiabilité ou d'exactitude. Dans des conditions de fonctionnement normales, toutes les pièces mobiles doivent demeurer utilisables et les réglages demeurer raisonnablement constants.

5.2 Marquage

Le nom du fabricant et les numéros de modèle et de série de l'échantillonneur primaire et du diviseur ou des éléments pneumatiques connexes doivent être marqués de façon indélébile. La capacité de débit maximale doit être indiquée sur l'appareil ou être disponible facilement en consultant le numéro de modèle.

5.3 Répétitivité

La dimension globale du point d'entrée de l'échantillon et du capteur doit être adaptée au volume et à la vitesse du grain échantillonné de manière à ce que :

- Tout le grain destiné à l'échantillonnage soit accepté lorsque le dispositif de prélèvement passe dans le flot de grain.
- Le capteur d'échantillons puisse faire parvenir tout l'échantillon prélevé au diviseur pour qu'il soit réduit ou au site de prélèvement de l'échantillon final.

Lors du prélèvement des échantillons officiels, le débit de grain dans l'échantillonneur ne doit pas être inférieur à 25 % de la capacité timbrée maximale du système d'ensilage/de transporteur du grain.

Tous les échantillonneurs installés dans un silo doivent produire une quantité semblable d'échantillons lorsqu'ils sont utilisés aux mêmes fins. La quantité d'échantillons prélevée doit se situer dans une limite de 10 % de tout autre système d'échantillonnage utilisé pour prélever des échantillons du même type et de la même quantité de grain.

5.4 Vitesse de passage

Tout réglage de vitesse non programmable doit être établi de façon à maximiser l'efficacité et l'efficience du système d'échantillonnage. Le capteur doit traverser le flot de grain à une vitesse de 0,47-0,51 mètre par seconde (18-20 po/sec) et à un rythme constant d'accélération.

5.5 Sources d'alimentation

L'alimentation électrique de l'échantillonneur et de tout équipement connexe doit être maintenue à un voltage constant afin d'assurer le fonctionnement régulier de l'équipement.

Les sources d'alimentation pneumatique ou hydraulique de l'échantillonneur et de tout équipement connexe doivent être maintenues à une pression constante et uniforme afin d'assurer le fonctionnement régulier de l'équipement. Une source d'alimentation distincte est nécessaire si le fonctionnement d'autres appareils branchés à la même source d'alimentation pneumatique ou hydraulique influe sur le fonctionnement du système d'échantillonnage.

5.6 Commandes

Pendant le fonctionnement du système d'échantillonnage à des fins d'inspection officielle, le contrôle du chronométreur et des commandes de réenclenchement doit être sous la direction du personnel de la CCG sur place ou leur être facilement disponible. Si un indicateur est nécessaire pour vérifier le débit du grain, un tel dispositif doit aussi être disponible. Les commandes de l'équipement doivent être marquées clairement et se trouver dans le champ visuel du personnel de la CCG.

5.7 Enceinte et accès

Tous les systèmes d'échantillonnage doivent se trouver à l'intérieur d'une enceinte protectrice. Le système d'échantillonnage doit avoir des points d'accès verrouillables situés dans des endroits stratégiques pour en permettre l'inspection. Ces points d'accès doivent permettre l'examen rapide et facile des éléments de l'échantillonneur, y compris les ouvertures du capteur, l'équipement d'activation du déplacement et les pare-poussières.

5.8 Ouvertures du capteur d'échantillons

L'ouverture du capteur d'échantillons doit avoir au moins 1,9 cm ($\frac{3}{4}$ (0,75) pouce) de largeur, mesuré horizontalement par rapport au flot du grain (voir la figure 5.1).

L'ouverture peut être renforcée à l'aide de petits renforts pour supporter la structure et éliminer les distorsions de l'ouverture.

Un diviseur d'échantillons, qu'il soit à fonctionnement mécanique ou par gravité, doit être calibré adéquatement afin de réduire la taille de l'échantillon provenant de l'échantillonneur primaire sans refouler. Les ouvertures des diviseurs utilisés pour sélectionner l'échantillon final doivent avoir au moins 1,9 cm ($\frac{3}{4}$ (0,75) pouce), mesuré horizontalement par rapport au flot du grain de l'échantillonneur primaire.

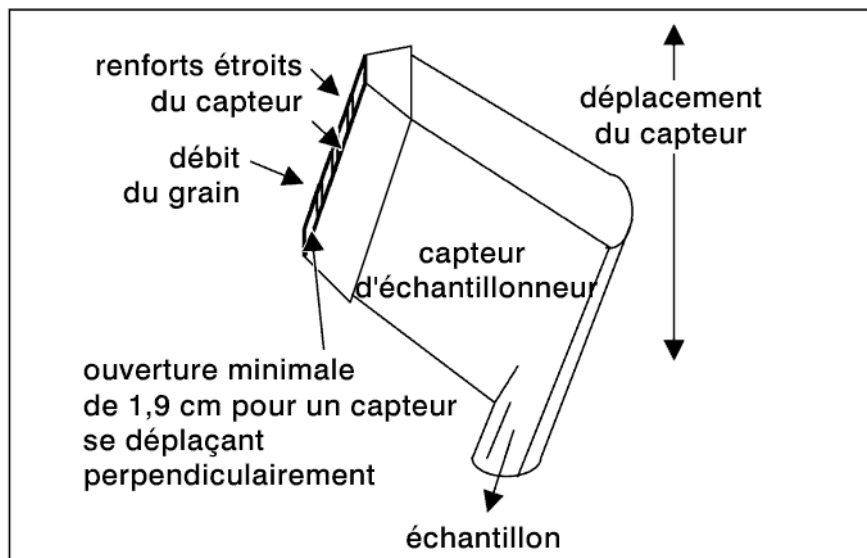


Figure 5.1 : Capteur/renfort d'un échantillonneur

5.9 Retour des échantillons

Lorsque le système d'échantillonnage suit le système de pesée dans une installation d'expédition ou lorsqu'il précède le système de pesée dans une installation de réception, il est nécessaire de disposer d'un moyen de retourner les échantillons rejetés au lot de grain d'où ils proviennent. Dans les cas où des élévateurs à godets miniatures, des transporteurs à vis ou des transporteurs à raclettes sont utilisés pour déplacer l'échantillon excédentaire, ils doivent être calibrés adéquatement afin d'empêcher le refoulement du grain dans le système.

L'échantillon doit être retourné dans un endroit à pression neutre ou des dispositifs automatiques doivent être mis en place pour empêcher la poussière ou des matières légères de pénétrer à contre-pression dans le diviseur ou d'être aspirées ou évacuées à l'extérieur du diviseur.

5.10 Conduites de distribution des échantillons

Les conduites de distribution des échantillons allant du diviseur à l'aire d'inspection doivent suivre la voie la plus directe et comprendre le moins de coudes possible (voir la figure 5.2). En particulier :

- Les coudes des conduites de distribution ne doivent pas avoir un angle de plus de 90 degrés et, dans la mesure du possible, les tuyaux doivent être disposés à la verticale ou à l'horizontale.
- Les conduites doivent être coupées à l'équerre et les bords intérieurs doivent être limés pour enlever toute rugosité ou bavure.
- Le conduit de pression négative ou positive doit être couplé à un raccord étanche.
- Il faut conserver un trajet électrique sur toute la longueur du système de distribution comprenant des prises de masse pour décharger toute accumulation d'électricité

statique. (On recommande que le système de distribution soit composé de conduits métalliques, de tuyaux droits en aluminium et de coudes en acier inoxydable.)

- La prise d'air des systèmes pneumatiques doit être équipée d'un couvercle adéquat pour empêcher la pénétration de matière indésirable dans l'échantillon officiel. Le couvercle doit être amovible pour permettre l'inspection et le contrôle.

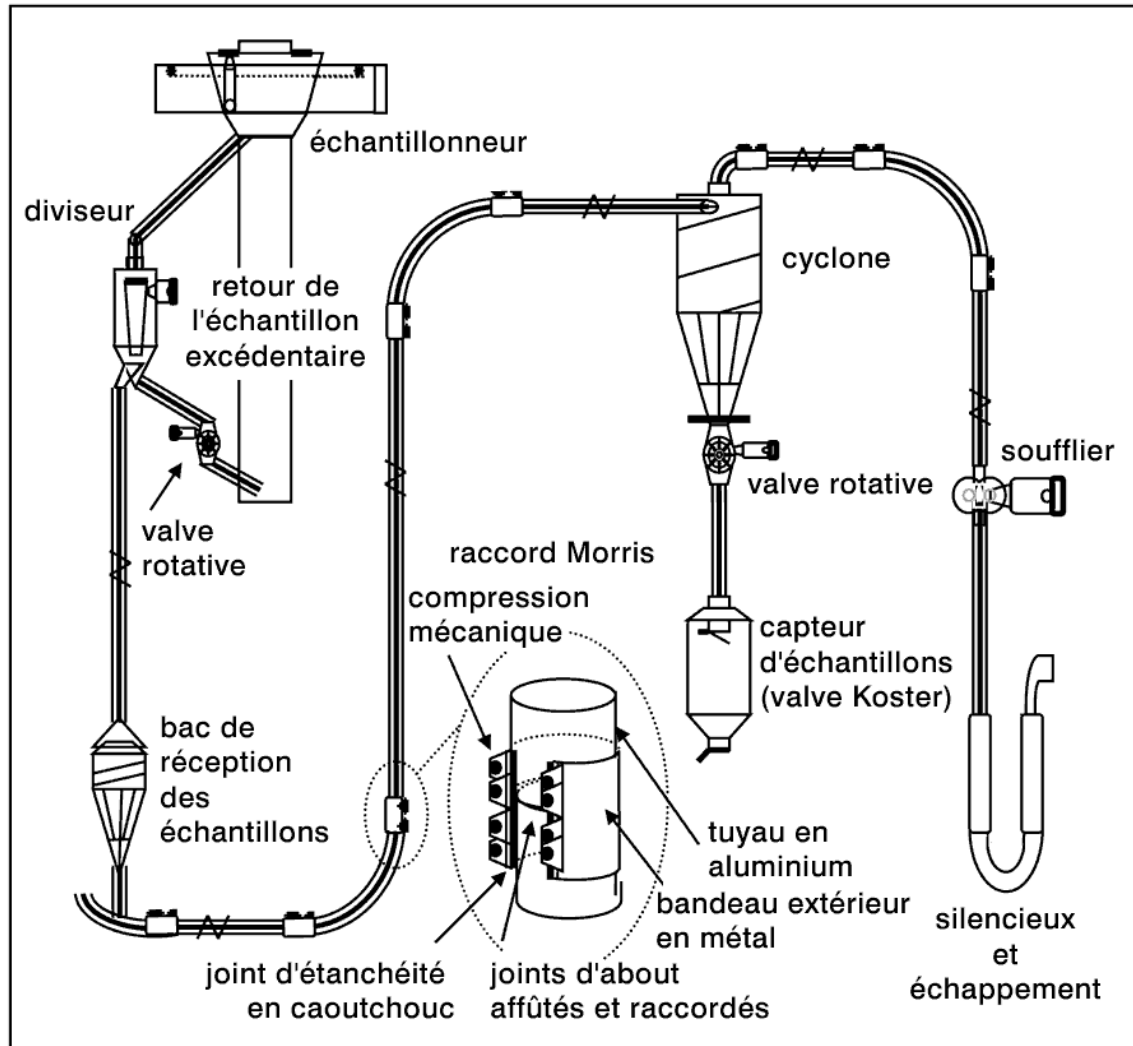


Figure 5.2 : Conduites de distribution des échantillons

5.11 Accès au mécanisme de distribution des échantillons

Le mécanisme de distribution de l'échantillonneur doit comporter un point d'accès le plus près possible de l'échantillonneur primaire et après tout diviseur pour permettre l'insertion des échantillons-témoins de la CCG.

5.12 Nettoyage entre les lots

Dans la mesure du possible, l'ensemble du système d'échantillonnage doit être autonettoyant afin d'empêcher la contamination d'un lot de grain à un autre.

Chapitre 6 Systèmes d'échantillonnage : installation et utilisation

6.1 Emplacement et installation

Le choix de l'emplacement d'un système d'échantillonnage proposé doit respecter les exigences de la CCG. L'équipement se trouvant à proximité de l'échantillonneur ne doit pas nuire au fonctionnement de l'appareil ou retarder son fonctionnement. Dans l'aire d'échantillonnage, l'éclairage doit être suffisant (environ 100 lux) et de préférence permanent afin de permettre l'inspection visuelle de l'échantillonneur au besoin.

6.2 Séparation des échantillons

La présente section indique comment installer les échantillonneurs et séparer les échantillons de manière à assurer la représentativité du lot de grain.

- Dans le cas des systèmes d'échantillonnage à l'arrivée (réception), l'échantillonneur doit être installé avant ou immédiatement après le point de levage initial. On estime que l'échantillon est représentatif du lot entier seulement si tout le lot de grain échantillonné est passé dans l'échantillonneur.
- Dans le cas des systèmes d'échantillonnage à la sortie (expédition), l'échantillonneur doit être installé après le point de levage final et le plus près possible du bout de la goulotte de chargement. On estime que l'échantillon est représentatif du lot seulement si tout le lot de grain échantillonné est passé dans l'échantillonneur.
- Dans les goulottes, les échantillonneurs ne doivent pas être installés après une chute verticale de 15 mètres ou plus ou à moins de 0,6 mètre d'un coude.
- Avant le début du chargement d'un wagon, le système de distribution du grain doit être purgé au moyen de grains devant faire l'objet d'un échantillonnage officiel. La purge doit se faire jusqu'au point de retour le plus éloigné du système d'expédition. Le système de distribution du grain doit également être purgé de cette façon si l'exploitant du silo procède à l'échantillonnage de grains ou de grades différents.
- Les échantillonneurs de sortie utilisés lors du chargement des wagons doivent être installés ou exploités de manière à permettre, pour chaque échantillon, l'identification du wagon dans lequel le grain échantillonné est chargé.
- Lorsque l'échantillonneur est installé au-dessus du système de pesée ou sous la balance, mais avant les compartiments d'expédition ou de pré-pesage, le personnel de la CCG doit disposer d'un mécanisme automatisé permettant de déterminer que le grain échantillonné a été livré au transporteur (par exemple un détecteur permettant de confirmer que le compartiment ou le wagon-trémi est vide).

6.3 Installation du diviseur

Le diviseur associé à un échantillonneur doit être installé selon les indications du fabricant et raisonnablement proche de l'échantillonneur principal. L'endroit où est installé le diviseur doit être sécuritaire, assez grand pour permettre l'inspection de

l'appareil et libre de poussières, de grains renversés et de déchets. L'éclairage doit être adéquat (environ 100 lux) et de préférence permanent. Les diviseurs peuvent être à bras pivotant ou rotatif (voir la figure 6.1).

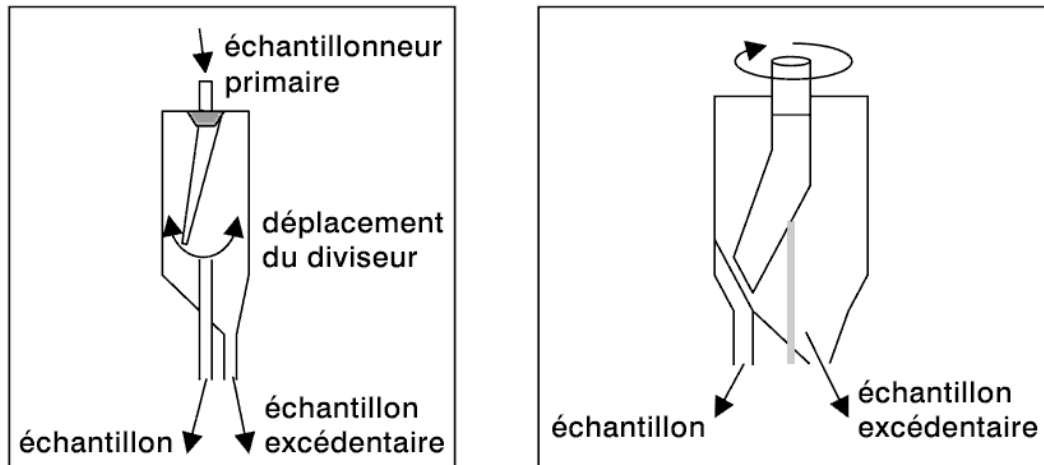


Figure 6.1 : Diviseur à bras pivotant et diviseur rotatif

6.4 Installation et utilisation du chronomètre

Les chronomètres des échantillonneurs peuvent être de type analogique ou numérique et doit comprendre un cadran ou un chronomètre ayant un intervalle de réglage maximal d'une seconde. Le chronomètre doit être exact à plus ou moins une seconde.

Dans les installations où le chronomètre est intégré au contrôleur logique programmable, on doit pouvoir avoir accès au programmeur sur demande. L'installation doit porter tout réglage du chronomètre de l'échantillonneur à l'attention de l'inspecteur de la CCG sur place.

Le chronomètre d'un échantillonneur à bec déflecteur utilisé pour prélever des échantillons officiels de la CCG ne doit pas être réglé à un intervalle supérieur à 20 secondes lors du chargement ou du déchargement des wagons ou des camions. Le taux de réduction du diviseur et l'intervalle du chronomètre de l'échantillonneur doivent être réglés pour prélever un échantillon représentant de 0,0025 à 0,0075 pour cent du lot échantillonné.

Le chronomètre d'un échantillonneur à bec déflecteur ne doit pas être réglé à un intervalle supérieur à 45 secondes lors du chargement de navires ou de barges. Le taux de réduction du diviseur et l'intervalle du chronomètre de l'échantillonneur doivent être réglés pour prélever un échantillon représentant de 0,0005 à 0,001 pour cent du lot échantillonné.

Lors du chargement de wagons, si l'échantillonneur est situé sous le système de peage, il n'est permis de raccorder l'échantillonneur au compteur du tirage de la balance que si l'on respecte les conditions suivantes :

- Lorsque le tirage du système de pesage en vrac est inférieur à huit tonnes, l'échantillonneur peut être réglé de manière à effectuer un passage à peu près au milieu du tirage ou de manière à effectuer un passage au hasard pendant le tirage.
- L'intervalle au hasard ne doit pas être contrôlé par un opérateur et doit permettre à l'échantillonneur d'effectuer un passage pendant la période d'écoulement du grain

On peut également régler l'échantillonneur de manière à ce qu'il effectue un passage pendant que le grain s'écoule dans une goulotte. À cette fin, il faut installer un bec déflecteur immédiatement avant ou après l'échantillonneur et l'intégrer au contrôle de l'échantillonneur. Le détecteur de débit active le chronomètreur de l'échantillonneur lorsque du grain s'écoule dans la goulotte et arrête le chronomètreur lorsque le débit cesse. Lorsque le détecteur déce à nouveau un débit de grain, le chronomètreur reprend à partir du point d'arrêt.

Ainsi, si l'intervalle d'échantillonnage est fixé à 20 secondes et que le débit arrête alors qu'il n'y a que 16 secondes d'écoulées depuis le dernier passage de l'échantillonneur, l'échantillonneur effectuera un passage 4 secondes après la reprise du débit.

6.5 Restrictions relatives au mélange

Conformément aux restrictions imposées par la *Loi sur les grains du Canada* et son *Règlement*, le mélange du grain doit être effectué de manière égale et uniforme avant que le grain atteigne l'échantillonneur.

6.6 Intégrité des lots de grain

Il faut prendre les mesures nécessaires pour éliminer l'ajout de grain ou de produits dans le flot de grain ou l'enlèvement de toute portion du grain échantillonné après le passage dans l'échantillonneur. Les goulottes d'alimentation ou les goulottes de déviation situées de l'autre côté de l'échantillonneur doivent porter des sceaux de la CCG, des serrures à clé ou un dispositif électronique sous la surveillance de la CCG. Si au cours d'une inspection officielle, la CCG découvre que les dispositifs de sécurité ont été enlevés ou trafiqués, elle estimera que la cargaison ou le lot n'est pas représentatif.

Les systèmes d'échantillonnage, de pesée et de distribution ne doivent pas être manipulés, exploités ou contournés de manière à influencer, déclasser ou biaiser intentionnellement l'échantillon, une partie de l'échantillon, ou le lot de grain que représente l'échantillon.

Chapitre 7 Vérification des échantillons-témoins

7.1 Préparation

Pour toute vérification des échantillons-témoins, l'installation doit aider à préparer le système d'échantillonnage en vue du contrôle.

La CCG doit préparer et réévaluer tous les échantillons-témoins pour l'équipement contrôlé, approuvé et entretenu par la CCG.

7.2 Méthode

Au cours d'une vérification des échantillons-témoins, trois échantillons de qualité et quantité connues par groupe de grain sont introduits dans le système de distribution le plus près possible de l'échantillonneur primaire. Lorsque les échantillons-témoins ont été déposés ou transportés par convoyeur dans le système de distribution, ils sont récupérés et analysés pour en déterminer la quantité et la qualité. (voir le formulaire ISI-74a, Vérification des échantillons-témoins, figure 2.2). Pour que la vérification des échantillons-témoins soit jugée acceptable, au moins deux échantillons récupérés par groupe de grain doivent satisfaire aux exigences.

Exigences visant les échantillons-témoins :

- Les échantillons doivent peser au moins quatre kilogrammes.
- Les exigences en matière d'impuretés pour les échantillons de blé sont les suivantes :
 - Crible n° 25min. 1 %, max. 2 % (40 – 80 grammes)
 - Sarrasin n° 5min. 2 %, max. 3 % (80 – 120 grammes)
 - Aspiration n° 4.....min. 0,5 %, max. 1,0 % (20 – 40 grammes)
 - Total des impuretés140 – 240 grammes
- Les exigences en matière d'impuretés pour les échantillons de canola sont les suivantes :
 - Tamis à trous ronds n° 7 et crible.....min. 1 %, max. 2 % (40 – 80 grammes)
 - Tamis à fentes 0,32min. 2 %, max. 3 % (80 – 120 grammes)
 - Aspiration n° 5min. 0,5 %, max. 1,0 % (20 – 40 grammes)
 - Total des impuretés140 – 240 grammes

Remarque : On peut substituer d'autres grains, tels que les pois, le soja ou le maïs, au canola. Les exigences en matière d'impuretés sont les mêmes que pour le canola.

- La perte globale pour un échantillon récupéré ne peut dépasser 1,5 % de son poids initial (c.-à-d. pas plus de 60 grammes pour un échantillon de 4 kilogrammes).
- Le résultat des analyses de l'échantillon récupéré doit correspondre à plus ou moins 10 pour cent du taux d'impuretés de l'échantillon original, pour ce qui est de trois des quatre éléments d'impuretés.

7.3 À la discrétion de la CCG

Avant d'accorder une approbation finale ou une homologation, la CCG effectue une évaluation de l'échantillonneur mécanique dans des conditions normales d'utilisation. Lorsque cela est possible, l'évaluation se déroule en même temps que la prestation de services par la CCG après la vérification des échantillons-témoins et d'une manière qui correspond au fonctionnement éventuel du système d'échantillonnage à l'installation.

Chapitre 8 Échantillonnage classique (échantillonnage non transversal)

8.1 Généralités

Les échantillons devant être envoyés à la CCG à des fins d'analyse et prélevés selon une méthode d'échantillonnage classique décrite au chapitre 8 doivent être accompagnés du formulaire I-120 de la CCG intitulé « Fiche d'information sur l'échantillon » (voir la section 8.2). Le document doit indiquer clairement la méthode et l'équipement utilisés pour le prélèvement de l'échantillon et toutes les conditions qui auraient pu influencer sur le processus d'échantillonnage.

Les échantillons obtenus selon des méthodes classiques et devant être soumis à la CCG à des fins d'analyse de certification officielle doivent :

- être prélevés par le personnel autorisé à l'aide de l'équipement d'échantillonnage approprié, conformément aux procédures de la CCG.
 1. Le personnel autorisé comprend les employés de la CCG ou les employés d'une tierce partie agréée par la CCG.
 2. Les procédures de la CCG comprennent les directives, méthodes, bulletins d'orientation et notes de service de la CCG.
 3. L'équipement d'échantillonnage approprié comprend les appareils d'échantillonnage classiques décrits dans le présent document.
- être de la quantité prescrite (voir la section 1.4 – Types d'échantillons officiels, et la section 1.5 – Types d'échantillons non officiels),
- être identifiés correctement et indiquer la méthode de prélèvement de l'échantillon,
- être manipulés soigneusement sans être mélangés avec d'autres échantillons de grain ou de grain en vrac;
- inclure un sous-échantillon d'au moins 300 grammes dans un contenant hermétique avec l'échantillon primaire, lorsqu'il y a lieu, pour l'analyse de la teneur en eau.

Les échantillons soumis à la CCG à des fins d'analyse et ayant été prélevés par une personne autre qu'un employé de la CCG ou une tierce partie agréée ne peuvent faire l'objet que d'un Certificat d'échantillon soumis de type 1 ou de type 2. Il se peut que la méthode d'échantillonnage soit inscrite sur le certificat.

Un nombre maximal de 10 sous-échantillons prélevés d'un wagon ou d'un conteneur peuvent être combinés à des fins d'analyse et faire l'objet d'un certificat de la CCG.

Équipement d'échantillonnage et équipement destiné à réduire la taille de l'échantillon prélevé

Pelle à main – voir chapitre 9 pour les critères applicables en matière de certification

La pelle à main (voir la figure 8.1) est un appareil d'échantillonnage formé d'une coupelle conique rigide fixée au bout d'un manche rigide et durable mesurant de 50 à 100 centimètres. La capacité de l'appareil d'échantillonnage doit être d'au moins 50 grammes et mais pas plus de 200 grammes.

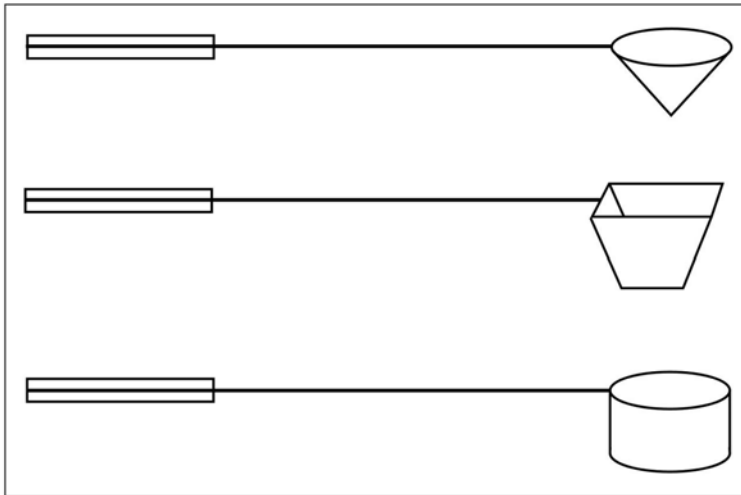


Figure 8.1 : Pelle à main

Sonde à sacs – voir le chapitre 9 pour les critères applicables en matière de certification

La sonde à sacs (voir la figure 8.2) est un appareil d'échantillonnage formé d'un tuyau central en forme allongée qui comporte une ouverture à fentes sur toute sa longueur. L'ouverture à fentes ou l'auget de prélèvement de l'échantillon doit mesurer au moins 19 mm ($\frac{3}{4}$ de po).

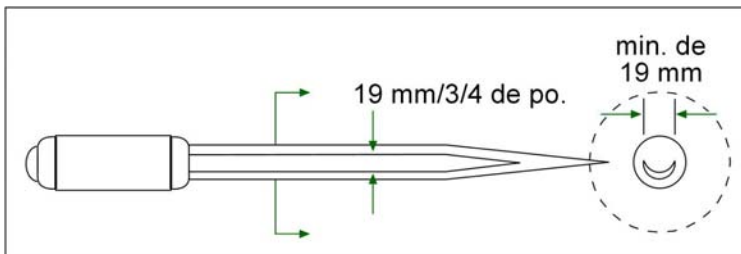


Figure 8.2 : Sonde à sacs

Sonde à grain– voir le chapitre 9 pour les critères applicables en matière de certification

La sonde à grain (voir la figure 8.3) est un appareil d'échantillonnage formé d'un manchon extérieur et d'un tube intérieur, les deux étant perforés à intervalles réguliers sur leur longueur. Les sondes sont utilisées pour échantillonner le grain en vrac dans les wagons, camions, conteneurs, cellules ou cales des navires. Elles varient en longueur d'un mètre (40 po) à 3,65 mètres (144 po). Les sondes peuvent être compartimentées ou à poignée ouverte.

**Figure 8.3 : Sonde à grain**

Échantillonneur à sonde pneumatique (échantillonneur par sonde de camions) – voir le chapitre 9 pour les critères applicables en matière de certification

Un échantillonneur à sonde pneumatique (voir la figure 8.4) est un système d'échantillonnage à entraînement pneumatique servant à prélever des échantillons de grain en vrac dans les camions, wagons ou navires. Par le truchement d'une série de pistons hydrauliques, la sonde d'échantillonnage est enfoncée dans un lot de grains en vrac. Lorsqu'arrivé à sa profondeur maximale, le système de récupération pneumatique est activé pour prélever l'échantillon du lot de grain en vrac et l'acheminer au contenant destiné aux échantillons dans l'aire d'inspection.

Nota : L'utilisation de sondes sous vide à extrémité ouverte ou à succion constante (voir la figure 8.6) n'est pas approuvée par la CCG.



Figure 8.4 : Échantillonneur à sonde pneumatique

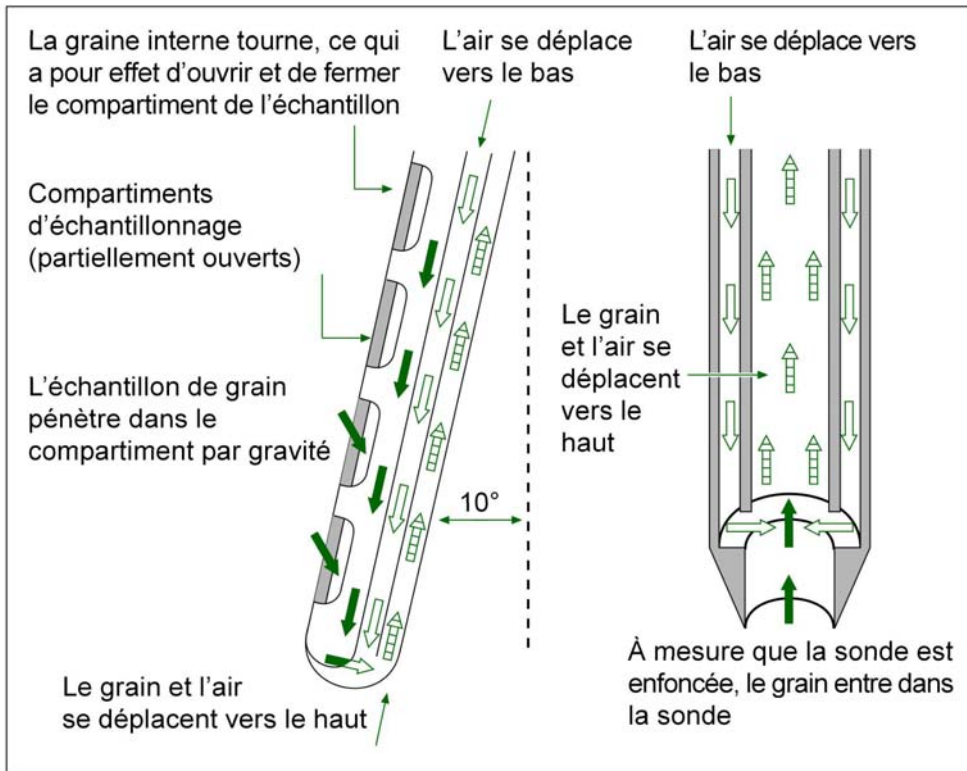


Figure 8.5 : Sondes compartimentées et sondes à embout conique

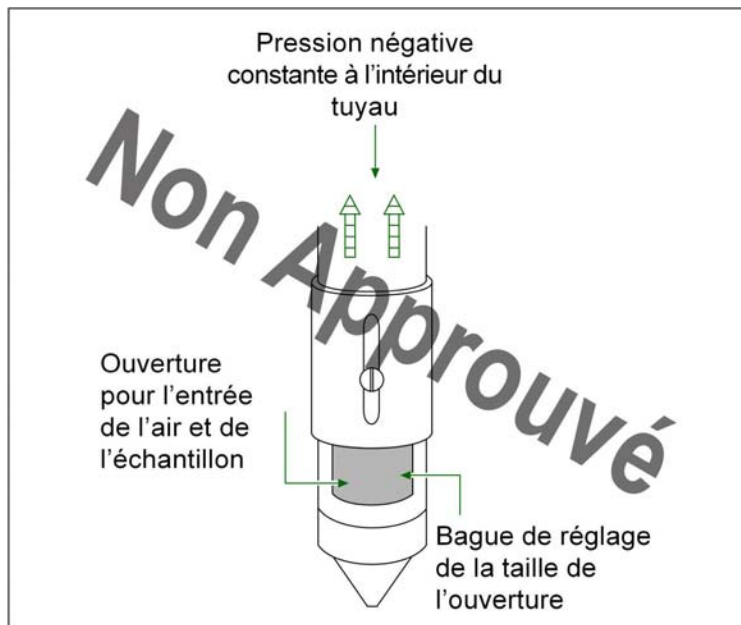


Figure 8.6 : Sondes aspirante / à succion constante à extrémité ouverte

Diviseur de type Børner

L'appareil de type Børner (voir la figure 8.7) est un diviseur à fonctionnement par gravité qui sépare un échantillon de grain. L'échantillon est placé dans la trémie supérieure. En ouvrant la valve au bas de la trémie, le grain s'écoule vers le bas, puis est dispersé uniformément sur une pièce conique dotée de séparateurs de grains à espacements réguliers. Par la suite, l'échantillon divisé est réuni pour former deux flots de grain qui se déversent dans les deux bacs de réception au bas de l'appareil.

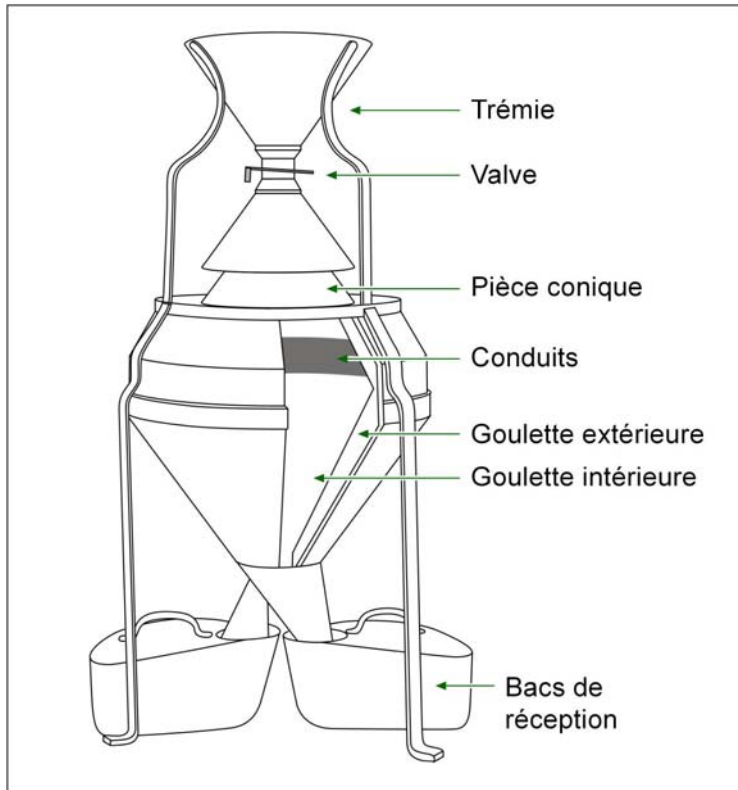


Figure 8.7 : Diviseur de type Børner

8.2 Formulaire I-120 – Fiche d'information sur l'échantillon

La méthode d'échantillonnage ainsi que le type de grain de tous les échantillons et de toute partie d'échantillon doivent être identifiés correctement dans le formulaire I-120 de la CCG intitulé « Fiche d'information sur l'échantillon ». Les éléments ayant une incidence sur le classement du grain, tels que les insectes, les grosses pierres, les grains chauffés, les papillons de nuit ou les excréments, dont la présence est apparente dans le lot échantillonné mais non dans l'échantillon comme tel, doivent être notés dans la section réservée aux observations sur l'étiquette d'échantillonnage. Il se peut que les documents d'attestation de la CCG comprennent des renseignements tirés de ce formulaire.



Commission canadienne
des grains

Canadian Grain
Commission

Canada

Fiche d'information sur l'échantillon

CCG <input type="checkbox"/> ou raison sociale :	
Échantillon prélevé par :	
<i>(Prière d'inscrire le nom en lettres moulées.)</i>	

Échantillon soumis à la CCG en vue de :

- Analyse officielle de la CCG
- Analyse de certification de type 1 - Échantillon soumis à la CCG
- Analyse de certification de type 2 - Échantillon soumis à la CCG

Expéditeur :	
Produit :	
Lieu de prélèvement de l'échantillon :	
L'échantillon est représentatif du/de : (lot/nombre de sacs)	
Méthode d'échantillonnage et description :	
Observations :	
Date :	

8.3 Paramètres d'échantillonnage à l'aide d'une sonde – grain en vrac

Navires

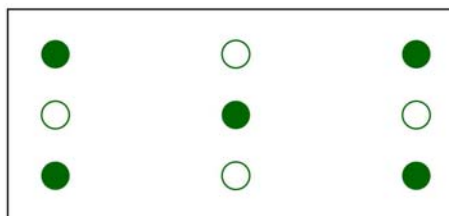
La cale d'un navire ne peut faire l'objet d'un échantillonnage manuel par sonde dans le but d'établir la qualité globale du grain. Ce type d'échantillonnage peut être effectué uniquement en vue d'établir les paramètres de qualité des parties d'un lot de grain ayant déjà fait l'objet d'un échantillonnage automatique avant le déchargement ou encore, pour en établir la qualité en vue du déchargement.

Conteneurs à toit ouvert – environ 20 tonnes

Longueur de la sonde : Min. de 1,6 mètre

N^{bre} d'échantillons prélevés : 5

Prélever un échantillon aux endroits marqués
d'un ●



Nota : Si les échantillons prélevés ne sont pas de taille adéquate, d'autres échantillons doivent être prélevés aux endroits marqués d'un ○

Wagon-trémie – environ 85 tonnes

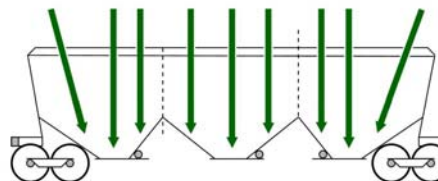
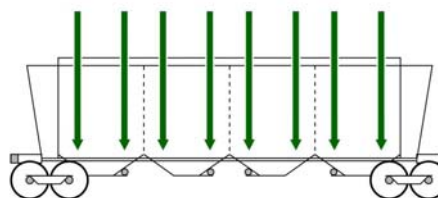
Longueur de la sonde : Min. de 1,6 mètre

N^{bre} de prélèvements :

8 par wagon de 4 compartiments

9 par wagon de 3 compartiments

Prélever des échantillons comme indiqué
dans le diagramme.

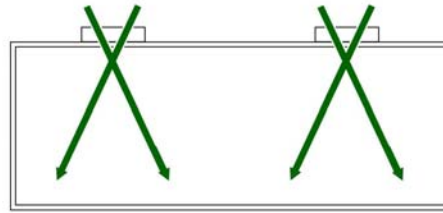


Conteneurs avec toit à trappes – environ 20 tonnes

Longueur de la sonde : Min. de 1,6 mètre

N^{bre} de prélèvements : minimum de 4

Prélever des échantillons comme indiqué pour un conteneur à deux trappes.



Nota : Effectuer autant de prélèvements que possible et inscrire toute contrainte sur le formulaire I-120, Fiche d'information sur l'échantillon.

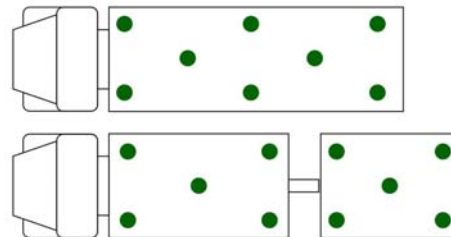
Semi-remorque à plateau

Longueur de la sonde : Min de 1,6 mètre

N^{bre} de prélèvements :

minimum de 8/remorque simple

minimum de 10/train routier



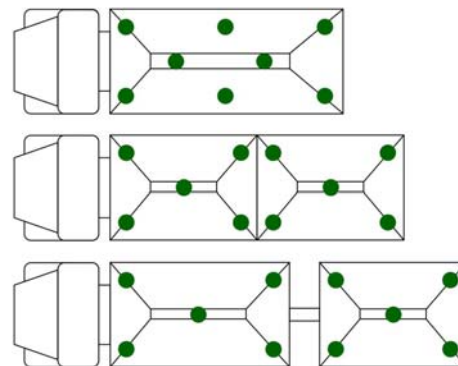
Camion-trémie

Longueur de la sonde : Min de 1,6 mètre

N^{bre} de prélèvements :

minimum de 8/ remorque simple

minimum de 10/ camion avec compartiments ou train routier



Prélever un échantillon aux endroits marqués d'un ●

8.4 Procédure d'échantillonnage à l'aide d'une pelle à main (figure 8.1)

Attention : L'échantillonnage doit être effectué dans une aire où l'on peut accéder à toute la largeur du flot de grains. Prendre toutes les mesures de sécurité qui s'imposent avant de tenter de prélever des échantillons depuis le flot de grains ou près d'un convoyeur en mouvement.

- La taille minimale de l'échantillon devant être prélevé, avant que ce dernier ne soit divisé, doit correspondre à quatre fois celle de l'échantillon, tel qu'il est décrit au chapitre 1, aux sections 1.4 et 1.5.

Procédure :

1. La fréquence de l'échantillonnage doit correspondre à au moins un prélèvement la minute, et les prélèvements doivent être effectués de façon systématique tout au long du transfèrement.
2. Pour débiter, introduire la pelle à main à divers points dans le flot de grains, soit à gauche, au centre et à droite, en alternance. La pelle doit être introduite « en amont » dans le flot du grain, puis « en aval » en la tournant pour la remplir, et en s'assurant que la vitesse avec laquelle le déplacement de la pelle de gauche à droite est effectué au même rythme que la vitesse de la courroie. Le fait de déplacer la pelle à la même vitesse que le flot du grain permet d'effectuer des prélèvements aux endroits prescrits sur la courroie sans éclabousser le grain ou sans trop remplir la pelle.
3. Examiner les échantillons pour faire en sorte qu'ils soient de taille uniforme.
4. Mélanger tous les échantillons prélevés à l'aide de la pelle à main dans un contenant prévu à cet effet.
5. Réduire l'échantillon pour obtenir la taille appropriée.
 - * S'il faut déterminer la teneur en eau, placer l'échantillon ou une portion de 300 grammes de l'échantillon dans un contenant résistant à l'humidité et y apposer une étiquette d'identification.
 - ** Un diviseur de type Børner doit être utilisé pour réduire les « échantillons officiels ».
6. Remplir le formulaire I-120 – Fiche d'information sur l'échantillon, puis le joindre à l'échantillon.

8.5 Procédure d'échantillonnage du grain en sac à l'aide d'une sonde (figures 8.2 et 8.3)

Attention : Prendre toutes les mesures de sécurité qui s'imposent au moment de prélever des échantillons de sacs de grain empilés.

- Le terme grain ensaché signifie du grain placé dans tout type de sac ou de sac de manutention.
- L'installation/le demandeur doit fournir la main-d'œuvre nécessaire pour déplacer les sacs, au besoin.
- Tous les sacs du lot doivent être accessibles.
- Tous les sacs du lot doivent contenir le même produit, être du même poids et comporter les mêmes renseignements sur l'étiquette d'identification.
- Tous les sacs doivent être étiquetés ou marqués au pochoir, puis comporter le numéro de lot et le produit qu'ils contiennent.
- Le numéro de lot doit être indiqué sur le formulaire I-120 - Fiche d'information sur l'échantillon.
- La taille minimale de l'échantillon devant être prélevé, avant que ce dernier ne soit divisé, doit correspondre à quatre fois celle de l'échantillon, tel qu'il est décrit au chapitre 1, aux sections 1.4 et 1.5.

Tableau 1 – Exigences relatives à un lot ou à un sous-lot

Article	Nombre de sacs	Sacs devant faire l'objet d'un échantillonnage	Sacs de manutention
1	1 - 30	Tous	Tous les sacs de manutention doivent être échantillonnés (maximum de 300 sacs de manutention par lot)
2	31 - 150	30	
3	151 - 300	60	
4	301 - 450	90	
5	451 - 1200	120	
6	1201 - 2000	200	
7	2001 - 3000	300	
8	3001 - 4000	400	
9	4001 - 5000	500	

Procédure A : Grain en sac

Les sacs qui contiennent du grain pèsent habituellement 50 kg ou moins.

1. Examiner le lot et déterminer le nombre de sacs (fréquence) devant faire l'objet d'un échantillonnage et la taille de l'échantillon devant être prélevé de chaque sac (*par exemple, un échantillon de 4 000 grammes /120 sacs échantillonnés = 33,3 grammes par sac*)
2. Choisir les sacs qui doivent faire l'objet de prélèvements à l'aide d'une sonde. Ils doivent être bien répartis dans le lot complet.
** On recommande de frapper les sacs au bas de la pile avec le gros bout de la sonde pour réduire la pression dans les sacs et les empêcher d'éclater.*
3. Positionner la fente de la sonde à sacs face au bas et l'introduire entre les fibres du sac en la poussant et la faisant tourner. Faire tourner la sonde 180 degrés et incliner le manche de la sonde vers le sol pour qu'une partie du grain s'écoule du sac. Retirer la sonde et replacer les fibres pour refermer l'ouverture. Pour les échantillons officiels, une pièce de la CCG doit être appliquée sur le trou créé pour insérer la sonde. Examiner chacun des prélèvements pour en assurer l'uniformité et faire en sorte que les échantillons prélevés de chaque sac soient de la taille appropriée.
4. Réduire l'échantillon pour obtenir la taille appropriée.
** S'il faut déterminer la teneur en eau, placer l'échantillon ou une portion de 300 grammes de l'échantillon dans un contenant résistant à l'humidité et y apposer une étiquette d'identification.*
*** Un diviseur de type Børner doit être utilisé pour réduire les « échantillons officiels ».*
5. Remplir le formulaire I-120 - Fiche d'information sur l'échantillon, puis le joindre à l'échantillon.

Procédure B : Sacs de manutention

Les sacs de manutention sont généralement des sacs de grain qui pèsent 250 kg ou plus.

1. Tous les sacs de manutention doivent être accessibles et faire l'objet d'un échantillonnage.
2. Un lot ou un sous-lot ne doit pas comprendre plus de 300 sacs de manutention.
3. Après avoir atteint la profondeur maximale, ouvrir les fentes de la sonde.
4. Fermer les fentes.
5. Retirer la sonde et vider l'échantillon sur une toile d'échantillonnage, dans un auge ou dans un conteneur prévu à cet effet, puis l'examiner pour voir s'il est uniforme. Établir s'il est nécessaire de faire plusieurs prélèvements à l'aide de la sonde en examinant la qualité et la quantité de l'échantillon.
6. Il est nécessaire d'effectuer au moins deux prélèvements à l'aide d'une sonde des sacs de manutention.
7. Réduire l'échantillon pour obtenir la taille appropriée.
 - * S'il faut déterminer la teneur en eau, placer l'échantillon ou une portion de 300 grammes de l'échantillon dans un contenant résistant à l'humidité et y apposer une étiquette d'identification.
 - ** Un diviseur de type Bœrner doit être utilisé pour réduire les « échantillons officiels ».
8. Remplir le formulaire I-120 - Fiche d'information sur l'échantillon, puis le joindre à l'échantillon.

Sac à grain



Grain ensaché



8.6 Procédure d'échantillonnage du grain dans les wagons ou les conteneurs à l'aide d'une sonde (figure 8.3)

- Les toiles d'échantillonnage ou les auges doivent être assez longs et en bon état pour permettre d'effectuer l'inspection visuelle de l'échantillon et de le conserver.
- La taille minimale de l'échantillon devant être prélevé, avant que ce dernier ne soit divisé, doit correspondre à quatre fois celle de l'échantillon, tel qu'il est décrit au chapitre 1, aux sections 1.4 et 1.5.

Procédure :

1. Remplir autant que possible le formulaire I-120, Fiche d'information sur l'échantillon, avant d'entrer ou de monter dans le wagon ou le conteneur.
2. Les fentes de la sonde étant fermées, introduire celle-ci dans le grain.
3. Après avoir atteint la profondeur maximale, ouvrir les fentes.
4. Fermer les fentes.
5. Retirer la sonde et la vider.
6. Répéter les étapes 2 à 5 jusqu'à ce que vous ayez prélevé le nombre approprié d'échantillons (voir section 8.3 – Paramètres d'échantillonnage à l'aide d'une sonde – Grain en vrac). En fonction de la qualité et de la quantité des échantillons prélevés à l'aide d'une sonde, établir si d'autres prélèvements sont nécessaires.
7. Vérifier l'échantillon pour en déterminer l'uniformité, puis noter toute irrégularité.
8. Mélanger l'échantillon dans un contenant prévu à cet effet.
9. Réduire l'échantillon pour obtenir la taille appropriée.
 - * S'il faut déterminer la teneur en eau, placer l'échantillon ou une portion de 300 grammes de l'échantillon dans un contenant résistant à l'humidité et y apposer une étiquette d'identification.
 - ** Un diviseur de type Børner doit être utilisé pour réduire les « échantillons officiels ».
10. Remplir le formulaire I-120 - Fiche d'information sur l'échantillon, puis le joindre à l'échantillon.

Nota : L'échantillonnage à l'aide d'une sonde dans une cale de navire ne doit être fait que lorsqu'il est nécessaire de réaffirmer ou d'établir les paramètres de qualité du grain ayant déjà fait l'objet d'un échantillonnage automatique avant le déchargement, ou encore, pour en établir la qualité en vue du déchargement.

8.7 Procédure d'échantillonnage du grain dans les camions à l'aide d'une sonde pneumatique (Figure 8. 4)

Attention : Seuls les employés de l'installation formés à l'utilisation et au mode de fonctionnement des sondes pneumatiques peuvent utiliser cet appareil.

- La taille minimale de l'échantillon devant être prélevé, avant que ce dernier ne soit divisé, doit correspondre à quatre fois celle de l'échantillon, tel qu'il est décrit au chapitre 1, aux sections 1.4 et 1.5.
- Les paramètres d'échantillonnage sont décrits à la section 8.3 – on doit se conformer aux paramètres d'échantillonnage au moment de prélever des échantillons d'un wagon ou d'un camion à l'aide d'une sonde.

Procédure :

1. Enfoncer la sonde dans le grain jusqu'au fond du camion.
2. Lorsque la sonde est enfoncée le plus profondément possible :
 - Sonde compartimentée – après avoir ouvert et refermé les fentes, le système de récupération pneumatique est activé pour que l'échantillon soit transféré au contenant destiné à la collecte d'échantillons.
 - Sonde conique – le système de récupération pneumatique permet de transférer l'échantillon au contenant destiné à la collecte d'échantillons.
3. Répéter les deux premières étapes jusqu'à ce que vous ayez prélevé le nombre approprié d'échantillons (voir section 8.3 – Paramètres d'échantillonnage à l'aide d'une sonde – Grain en vrac).
4. Vérifier les échantillons à mesure qu'ils sont prélevés pour en déterminer l'uniformité, puis noter toute irrégularité. En fonction de la qualité et de la quantité des échantillons prélevés à l'aide d'une sonde, établir si d'autres prélèvements sont nécessaires.
5. Réduire l'échantillon pour obtenir la taille appropriée.
 - * S'il faut déterminer la teneur en eau, placer l'échantillon ou une portion de 300 grammes de l'échantillon dans un contenant résistant à l'humidité et y apposer une étiquette d'identification.
 - ** Un diviseur de type Børner doit être utilisé pour réduire les « échantillons officiels ».
6. Remplir le formulaire I-120 - Fiche d'information sur l'échantillon, puis le joindre à l'échantillon.

8.8 Échantillonneurs systématiques et échantillonneurs à tarière – échantillonnage automatique

Les échantillons prélevés par des échantillonneurs systématiques (voir la figure 8.8) ou des échantillonneurs à tarière (voir la figure 8.9) d'un système d'échantillonnage sont admissibles uniquement au Certificat d'échantillon soumis - Type 2 délivré par la CCG, peu importe l'autorité de surveillance.

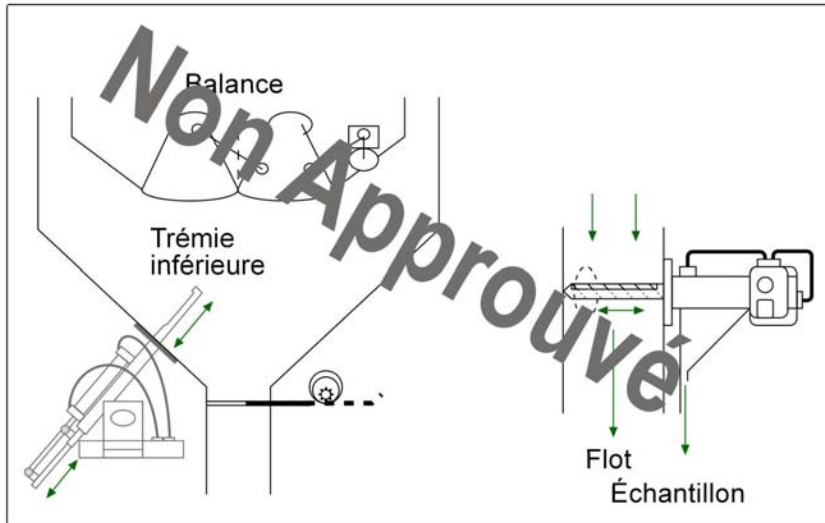


Figure 8.8 : Échantillonneurs systématiques

Figure 8.9 : Échantillonneurs à tarière

Chapitre 9 Analyse et documents de certification de la CCG

	Échantillon prélevé par l'échantillonneur à bec déflecteur, conformément aux lignes directrices de la CCG.	Échantillon prélevé à l'aide d'une pelle à main, conformément aux lignes directrices de la CCG.	Échantillon prélevé à l'aide d'une sonde à sacs, d'une sonde manuelle ou d'une sonde pneumatique, conformément aux lignes directrices de la CCG.	Échantillon prélevé par une méthode non approuvée ou une méthode autre que celle prévue aux lignes directrices de la CCG.
Cargaison de la CCG	CERTIFICAT FINAL	Sans objet	Sans objet	Sans objet
Cargaison d'une tierce partie	Échantillon soumis Type 1 ou Type 2	Échantillon soumis Type 1 ou Type 2	Échantillon soumis Type 2	Échantillon soumis Type 2
Wagon-trémie de la CCG	CERTIFICAT OFFICIEL	Sans objet	Sans objet	Sans objet
Wagon-trémie d'une tierce partie	Échantillon soumis Type 1 ou 2	Échantillon soumis Type 1 ou 2	Échantillon soumis Type 2	Échantillon soumis Type 2
Camion ou conteneur de la CCG	CERTIFICAT OFFICIEL	CERTIFICAT OFFICIEL	CERTIFICAT OFFICIEL	Sans objet
Camion ou conteneur d'une tierce partie agréée	CERTIFICAT OFFICIEL	CERTIFICAT OFFICIEL	CERTIFICAT OFFICIEL	Échantillon soumis Type 2
Camion ou conteneur d'une tierce partie	Échantillon soumis Type 1 or Type 2	Échantillon soumis Type 1 or Type 2	Échantillon soumis Type 1 or Type 2	Échantillon soumis Type 2

Type 1 – Certificat émis pour l'échantillon soumis fondé le respect des lignes directrices de la CCG et sur le fait que l'installation possède un système de gestion de la qualité.

Type 2 – Certificat émis pour l'échantillon soumis fondé sur le fait que l'installation ne possède pas un système de gestion de la qualité.