

# Canada Gazette



# Gazette du Canada

## Part II

## Partie II

OTTAWA, WEDNESDAY, APRIL 21, 2004

OTTAWA, LE MERCREDI 21 AVRIL 2004

Statutory Instruments 2004

Textes réglementaires 2004

SOR/2004-59 to 78 and SI/2004-39 to 44

DORS/2004-59 à 78 et TR/2004-39 à 44

Pages 262 to 405

Pages 262 à 405

### NOTICE TO READERS

The *Canada Gazette* Part II is published under authority of the *Statutory Instruments Act* on January 14, 2004, and at least every second Wednesday thereafter.

Part II of the *Canada Gazette* contains all "regulations" as defined in the *Statutory Instruments Act* and certain other classes of statutory instruments and documents required to be published therein. However, certain regulations and classes of regulations are exempted from publication by section 15 of the *Statutory Instruments Regulations* made pursuant to section 20 of the *Statutory Instruments Act*.

Each regulation or statutory instrument published in this number may be obtained as a separate reprint from Government of Canada Publications, Public Works and Government Services Canada. Rates will be quoted on request.

The *Canada Gazette* Part II is available in most libraries for consultation.

For residents of Canada, the cost of an annual subscription to the *Canada Gazette* Part II is \$67.50, and single issues, \$3.50. For residents of other countries, the cost of a subscription is US\$67.50 and single issues, US\$3.50. Orders should be addressed to: Government of Canada Publications, Public Works and Government Services Canada, Ottawa, Canada K1A 1M4.

The *Canada Gazette* is also available free of charge on the Internet at <http://canadagazette.gc.ca>. It is accessible in PDF (Portable Document Format) and in HTML (HyperText Mark-up Language) as the alternate format.

Copies of Statutory Instruments that have been registered with the Clerk of the Privy Council are available, in both official languages, for inspection and sale at Room 418, Blackburn Building, 85 Sparks Street, Ottawa, Canada.

### AVIS AU LECTEUR

La *Gazette du Canada* Partie II est publiée en vertu de la *Loi sur les textes réglementaires* le 14 janvier 2004, et au moins tous les deux mercredis par la suite.

La Partie II de la *Gazette du Canada* est le recueil des « règlements » définis comme tels dans la loi précitée et de certaines autres catégories de textes réglementaires et de documents qu'il est prescrit d'y publier. Cependant, certains règlements et catégories de règlements sont soustraits à la publication par l'article 15 du *Règlement sur les textes réglementaires*, établi en vertu de l'article 20 de la *Loi sur les textes réglementaires*.

Il est possible d'obtenir un tiré à part de tout règlement ou de tout texte réglementaire publié dans le présent numéro en s'adressant aux Publications du gouvernement du Canada, Travaux publics et Services gouvernementaux Canada. Le tarif sera indiqué sur demande.

On peut consulter la *Gazette du Canada* Partie II dans la plupart des bibliothèques.

Pour les résidents du Canada, le prix de l'abonnement annuel à la *Gazette du Canada* Partie II est de 67,50 \$ et le prix d'un exemplaire, de 3,50 \$. Pour les résidents d'autres pays, le prix de l'abonnement est de 67,50 \$US et le prix d'un exemplaire, de 3,50 \$US. Veuillez adresser les commandes à : Publications du gouvernement du Canada, Travaux publics et Services gouvernementaux Canada, Ottawa, Canada K1A 1M4.

La *Gazette du Canada* est aussi disponible gratuitement sur Internet au <http://gazetteducanada.gc.ca>. La publication y est accessible en format PDF (Portable Document Format) et en HTML (langage hypertexte) comme média substitut.

Des exemplaires des textes réglementaires enregistrés par le greffier du Conseil privé sont à la disposition du public, dans les deux langues officielles, pour examen et vente à la Pièce 418, Édifice Blackburn, 85, rue Sparks, Ottawa, Canada.

Registration  
SOR/2004-59 30 March, 2004

IMMIGRATION AND REFUGEE PROTECTION ACT

**Regulations Amending the Immigration and  
Refugee Protection Regulations**

P.C. 2004-326 30 March, 2004

Enregistrement  
DORS/2004-59 30 mars 2004

LOI SUR L'IMMIGRATION ET LA PROTECTION DES  
RÉFUGIÉS

**Règlement modifiant le Règlement sur  
l'immigration et la protection des réfugiés**

C.P. 2004-326 30 mars 2004

(PUBLISHED AS AN EXTRA ON APRIL 14, 2004)

(PUBLIÉ EN ÉDITION SPÉCIALE LE 14 AVRIL 2004)

Registration  
SOR/2004-60 30 March, 2004

PERSONAL INFORMATION PROTECTION AND  
ELECTRONIC DOCUMENTS ACT

### Regulations Amending the Regulations Specifying Investigative Bodies

P.C. 2004-327 30 March, 2004

Her Excellency the Governor General in Council, on the recommendation of the Minister of Industry, pursuant to paragraph 26(1)(a.01) of the *Personal Information Protection and Electronic Documents Act*<sup>a</sup>, hereby makes the annexed *Regulations Amending the Regulations Specifying Investigative Bodies*.

#### REGULATIONS AMENDING THE REGULATIONS SPECIFYING INVESTIGATIVE BODIES

##### AMENDMENT

**1. Section 1 of the *Regulations Specifying Investigative Bodies*<sup>1</sup> is amended by striking out the word “and” at the end of paragraph (a) and by adding the following after paragraph (b):**

- (c) the College of Audiologists and Speech-Language Pathologists of Ontario;
- (d) the College of Chiropodists of Ontario;
- (e) the College of Chiropractors of Ontario;
- (f) the College of Dental Hygienists of Ontario;
- (g) the College of Dental Technologists of Ontario;
- (h) the College of Denturists of Ontario;
- (i) the College of Dietitians of Ontario;
- (j) the College of Massage Therapists of Ontario;
- (k) the College of Medical Laboratory Technologists of Ontario;
- (l) the College of Medical Radiation Technologists of Ontario;
- (m) the College of Midwives of Ontario;
- (n) the College of Nurses of Ontario;
- (o) the College of Occupational Therapists of Ontario;
- (p) the College of Opticians of Ontario;
- (q) the College of Optometrists of Ontario;
- (r) the Ontario College of Pharmacists;
- (s) the College of Physicians and Surgeons of Ontario;
- (t) the College of Physiotherapists of Ontario;
- (u) the College of Psychologists of Ontario;
- (v) the College of Respiratory Therapists of Ontario;
- (w) a corporation or other body

(i) that is licensed by a province to engage in the business of providing private investigators or detectives and that has a privacy code that is compliant with the Canadian Standards Association Standard CAN/CSA-Q830-96, *Model Code for the Protection of Personal Information*, as amended from time to time, and

Enregistrement  
DORS/2004-60 30 mars 2004

LOI SUR LA PROTECTION DES RENSEIGNEMENTS  
PERSONNELS ET LES DOCUMENTS ÉLECTRONIQUES

### Règlement modifiant le Règlement précisant les organismes d'enquête

C.P. 2004-327 30 mars 2004

Sur recommandation de la ministre de l'Industrie et en vertu de l'alinéa 26(1)a.01) de la *Loi sur la protection des renseignements personnels et les documents électroniques*<sup>a</sup>, Son Excellence la Gouverneure générale en conseil prend le *Règlement modifiant le Règlement précisant les organismes d'enquête*, ci-après.

#### RÈGLEMENT MODIFIANT LE RÈGLEMENT PRÉCISANT LES ORGANISMES D'ENQUÊTE

##### MODIFICATION

**1. L'article 1 du *Règlement précisant les organismes d'enquête*<sup>1</sup> est modifié par adjonction, après l'alinéa b), de ce qui suit :**

- c) l'Ordre des audiologistes et des orthophonistes de l'Ontario;
- d) l'Ordre des podologues de l'Ontario;
- e) l'Ordre des chiropraticiens de l'Ontario;
- f) l'Ordre des hygiénistes dentaires de l'Ontario;
- g) l'Ordre des technologues dentaires de l'Ontario;
- h) l'Ordre des denturologistes de l'Ontario;
- i) l'Ordre des diététistes de l'Ontario;
- j) l'Ordre des massothérapeutes de l'Ontario;
- k) l'Ordre des technologues de laboratoire médical de l'Ontario;
- l) l'Ordre des technologues en radiation médicale de l'Ontario;
- m) l'Ordre des sages-femmes de l'Ontario;
- n) l'Ordre des infirmières et infirmiers de l'Ontario;
- o) l'Ordre des ergothérapeutes de l'Ontario;
- p) l'Ordre des opticiens de l'Ontario;
- q) l'Ordre des optométristes de l'Ontario;
- r) l'Ordre des pharmaciens de l'Ontario;
- s) l'Ordre des médecins et chirurgiens de l'Ontario;
- t) l'Ordre des physiothérapeutes de l'Ontario;
- u) l'Ordre des psychologues de l'Ontario;
- v) l'Ordre des thérapeutes respiratoires de l'Ontario;
- w) toute personne morale ou tout autre organisme qui, à la fois :

(i) est titulaire d'un permis provincial d'exploitation d'une entreprise d'enquêteurs ou de détectives privés et est doté d'un code de protection de la vie privée conforme à la norme CAN/CSA-Q830-96 de l'Association canadienne de normalisation intitulée *Code type sur la protection des renseignements personnels*, dans sa version modifiée,

<sup>a</sup> S.C. 2000, c. 5

<sup>1</sup> SOR/2001-6

<sup>a</sup> L.C. 2000, ch. 5

<sup>1</sup> DORS/2001-6

- (ii) that is a member in good standing of a professional association that represents the interests of private investigators or detectives and that has such a privacy code;
- (x) a corporation or other body
  - (i) that is licensed by a province to engage in the business of providing insurance adjusters and that has a privacy code that is compliant with the Canadian Standards Association Standard CAN/CSA-Q830-96, *Model Code for the Protection of Personal Information*, as amended from time to time, or
  - (ii) that is a member in good standing of a professional association that represents the interests of insurance or claims adjusters and that has such a privacy code;
- (y) the Certified General Accountants Association of Alberta;
- (z) the Certified General Accountants Association of British Columbia;
  - (z.1) the Certified General Accountants Association of Manitoba;
  - (z.2) the Certified General Accountants Association of New Brunswick;
  - (z.3) the Certified General Accountants Association of Nova Scotia;
  - (z.4) the Certified General Accountants Association of Newfoundland and Labrador;
  - (z.5) the Certified General Accountants Association of Ontario;
  - (z.6) the Certified General Accountants Association of Prince Edward Island;
  - (z.7) the Certified General Accountants Association of Saskatchewan;
  - (z.8) the Certified General Accountants Association of Northwest Territories-Nunavut;
  - (z.9) the Certified General Accountants Association of Yukon;
  - (z.10) the Credit Union Office of Crime Prevention and Investigation of the Credit Union Central of Canada;
  - (z.11) the Law Society of Alberta;
  - (z.12) the Law Society of Manitoba;
  - (z.13) the Law Society of the Northwest Territories;
  - (z.14) the Law Society of New Brunswick;
  - (z.15) the Law Society of Newfoundland;
  - (z.16) the Law Society of Saskatchewan;
  - (z.17) the Law Society of Upper Canada;
  - (z.18) the Law Society of Yukon;
  - (z.19) l'Ordre des comptables généraux licenciés du Québec;
  - (z.20) the Nova Scotia Barristers' Society;
  - (z.21) the Ontario College of Social Workers and Social Service Workers; and
  - (z.22) the Royal College of Dental Surgeons of Ontario.

## COMING INTO FORCE

**2. These Regulations come into force on the day on which they are registered.**

- (ii) est membre en règle d'une association professionnelle qui représente les intérêts des enquêteurs ou détectives privés et qui est dotée d'un tel code;
- x) toute personne morale ou tout autre organisme qui :
  - (i) soit est titulaire d'un permis provincial d'exploitation d'une entreprise d'experts en sinistres et est doté d'un code de protection de la vie privée conforme à la norme CAN/CSA Q830-96 de l'Association canadienne de normalisation intitulée *Code type sur la protection des renseignements personnels*, dans sa version modifiée,
  - (ii) soit est membre en règle d'une association professionnelle qui représente les intérêts des experts en assurances ou sinistres et qui est dotée d'un tel code;
- y) l'Association des comptables généraux agréés de l'Alberta;
- z) la Certified General Accountants Associations of British Columbia;
  - z.1) l'Association des comptables généraux accrédités du Manitoba;
  - z.2) l'Association des comptables généraux accrédités du Nouveau-Brunswick;
  - z.3) l'Association des comptables généraux agréé de Nouvelle-Écosse;
  - z.4) la Certified General Accountants Association of Newfoundland and Labrador;
  - z.5) la Certified General Accountants Association of Ontario;
  - z.6) l'Association des comptables généraux agréés de l'Île-du-Prince-Édouard;
  - z.7) l'Association des comptables généraux agréés de Saskatchewan;
  - z.8) la Certified General Accountants Association of Northwest Territories-Nunavut;
  - z.9) la Certified General Accountants Association of Yukon;
  - z.10) le Bureau des caisses de crédit pour la prévention et l'enquête du crime de la Centrale des caisses de crédit du Canada;
  - z.11) la Law Society of Alberta;
  - z.12) la Société du Barreau du Manitoba;
  - z.13) le Barreau des Territoires du Nord-Ouest;
  - z.14) le Barreau du Nouveau-Brunswick;
  - z.15) la Law Society of Newfoundland;
  - z.16) la Law Society of Saskatchewan;
  - z.17) le Barreau du Haut-Canada;
  - z.18) le Barreau du Yukon;
  - z.19) l'Ordre des comptables généraux licenciés du Québec;
  - z.20) la Nova Scotia Barristers' Society;
  - z.21) l'Ordre des travailleurs sociaux et des techniciens en travail social de l'Ontario;
  - z.22) l'Ordre royal des chirurgiens dentistes de l'Ontario.

## ENTRÉE EN VIGUEUR

**2. Le présent règlement entre en vigueur à la date de son enregistrement.**

**REGULATORY IMPACT  
ANALYSIS STATEMENT**

*(This statement is not part of the Regulations.)*

**Description**

Part 1 of the *Personal Information Protection and Electronic Documents Act* establishes rules to govern the collection, use and disclosure of personal information by organizations in the course of commercial activity. The legislation requires an organization, which is disclosing personal information, to obtain the individual's consent in most circumstances. An exception to this rule is found in paragraphs 7(3)(d) and (h.2) of Part I of the Act which permit the disclosure of personal information to and by a private investigative body, without the knowledge or consent of the individual, if the investigative body is specified by the Regulations. The purpose of this amendment to the Regulation is to name additional investigative bodies for the purposes of paragraph 7(3)(d) or (h.2) of Part I of the Act.

Many investigations into frauds and breaches of agreement are conducted by private sector organizations, either acting as or making use of independent, non-governmental investigative bodies. Should the investigation reveal grounds for suspecting that a fraud has been committed or a law contravened, the organization may then turn the findings over to a police or other law enforcement agency for further action or (as in the case of professional regulatory bodies such as the Law Societies and the Colleges) may take appropriate disciplinary action pursuant to its own statutory authority. Paragraph 7(3)(d) allows an organization to disclose personal information, without the consent of the individual, to a private investigative body in order to instigate or facilitate an investigation. Paragraph 7(3)(h.2) allows an investigative body to disclose personal information to another private organization, including the client organization on whose behalf it is conducting the investigation. The disclosures are circumscribed as they must be related to investigations of a breach of an agreement or a contravention of the law and be reasonable.

Paragraph 7(3)(h.2) completes the exception provided in paragraph 7(1)(b) for collection without consent for the purposes of the prevention of fraud by extending it to disclosure. Collection alone would be of limited use to those combatting fraud and other breaches of agreement, unless the information could be disclosed to the parties that need the information. However, without paragraph 7(3)(h.2), the flow of information could only go in one direction — from the organization to the investigative body. The investigative body would be unable to disclose the results of its investigation back to its client or other interested parties without consent.

The ability to exchange personal information without consent for investigative purposes between or among private organizations is the only exception granted to these organizations by the Regulation. Organizations and investigative bodies which exchange personal information will remain responsible for

**RÉSUMÉ DE L'ÉTUDE D'IMPACT  
DE LA RÉGLEMENTATION**

*(Ce résumé ne fait pas partie du règlement.)*

**Description**

La Partie I de la *Loi sur la protection des renseignements personnels et les documents électroniques* établit des règles régissant la collecte, l'utilisation et la communication des renseignements personnels par les organisations dans le cadre d'activités commerciales. Les dispositions législatives obligent l'organisation qui communique des renseignements personnels à obtenir dans la plupart des cas le consentement de l'intéressé. Une exception à cette règle est énoncée aux alinéas 7(3)d) et h.2) de la Partie I de la Loi qui autorisent la communication de renseignements personnels à un organisme d'enquête et par celui-ci à l'insu de l'intéressé et sans son consentement, lorsqu'il s'agit d'un organisme précisé dans le règlement. La présente modification au règlement a pour but de désigner d'autres organismes d'enquête en vue de l'application de l'alinéa 7(3)d) ou h.2) de la Partie I de la Loi.

Il arrive de plus en plus souvent que des organisations du secteur privé mènent une enquête sur des soupçons de fraude et dans le cas d'une violation d'un accord soit en faisant appel à un organisme d'enquête indépendant qui n'est pas gouvernemental soit en agissant à ce titre. Lorsque l'enquête préliminaire de l'organisme révèle l'existence de motifs de soupçonner une fraude ou une contravention au droit, l'organisation peut alors transmettre les résultats à la police ou à un autre organisme chargé de l'application de la Loi afin que des mesures supplémentaires soient prises ou encore (comme c'est le cas pour des organismes professionnels de réglementation, tels que les barreaux et les collèges), celle-ci peut prendre des mesures disciplinaires appropriées, conformément au pouvoir que lui confère la Loi. L'alinéa 7(3)d) permet à une organisation de communiquer des renseignements personnels sans le consentement de l'intéressé à un organisme d'enquête du secteur privé afin de lui permettre de mener une enquête préliminaire ou de la faciliter. L'alinéa 7(3)h.2) permet à un organisme d'enquête de communiquer les renseignements personnels à une autre organisation du secteur privé, y compris l'organisation cliente au nom de laquelle il mène l'enquête. La communication est circonscrite, dans la mesure où l'organisme doit avoir des motifs raisonnables de croire que les renseignements concernent une enquête relative à la violation d'un accord ou à une contravention au droit.

L'alinéa 7(3)h.2) étend à la communication la portée de l'exception prévue à l'alinéa 7(1)b) à l'égard de la collecte des renseignements sans le consentement de l'intéressé pour prévenir une fraude. En effet, la collecte à elle seule aurait une utilité restreinte pour ceux qui luttent contre la fraude et tentent de prévenir d'autres violations d'accord, à moins que les renseignements puissent être communiqués aux parties qui en ont besoin. Cependant, sans l'alinéa 7(3)h.2), la communication de l'information ne pourrait être faite que dans un sens, c'est-à-dire par l'organisation à l'organisme d'enquête qui ne pourrait transmettre les résultats de son enquête à son client ou à d'autres parties concernées sans le consentement de l'intéressé.

La possibilité pour des organisations privées de s'échanger des renseignements personnels sans le consentement de l'intéressé aux fins d'enquête est la seule exception que le règlement prévoit en leur faveur. Les organisations et les organismes d'enquête qui s'échangent des renseignements personnels devront respecter les

compliance with all other requirements of the Act for this information, and will be subject to oversight by the Privacy Commissioner of Canada and the ability of individuals to seek redress in the Federal Court of Canada. More particularly, the general requirement that the Act imposes on all organizations to obtain consent before disclosing personal information is not altered by virtue of granting an organization status as an investigative body. Organizations with investigative body status would be able to disclose personal information in their investigations without the consent of the individual only in those exceptional circumstances in which obtaining consent is impossible, impractical or undesirable because it would frustrate the conduct of the investigation.

During the initial preparation of these Regulations, Industry Canada developed a set of criteria that would be used in the assessment of candidates for investigative bodies. These criteria were intended to cover privacy concerns associated with allowing organizations to disclose personal information without consent for investigative purposes. All of the criteria would not necessarily be applicable to each investigative body. The criteria include:

- the specific contraventions of law or breaches of agreements against which the investigative activities are directed;
- the specific personal data elements which are disclosed by other organizations to the body; the specific personal data elements which flow back to the organizations from the body; the uses and disclosures made of the information by the body; whether audit trails are maintained; the length of time the information is kept; the security standards and practices in place for retention and disposal of the information;
- whether the operational structure of the body or process is fully documented and formalized and the authority, responsibility and accountability centres are identified;
- whether there are specific legal regime, licensing requirement, regulation or oversight mechanisms to which it is subject and whether sanctions or penalties for non-compliance exist;
- the privacy protection policies and procedures, such as a privacy code, followed by the body. The extent to which the policies and procedures comply with Part I of the Act;
- the extent to which the investigative body is independent from the association of members or client organizations that it serves;
- the extent to which all alternative methods of complying with the Act, such as contract or consent, have been exhausted;
- the amount of information provided to individuals about the existence and operation of the body and about how to make a complaint or seek redress.

Part I of the Act was implemented in two stages. On January 1, 2001, it applied to the personal information of the customers and employees of the federally regulated private sector,

autres exigences de la Loi et seront assujettis à la surveillance du Commissaire à la protection de la vie privée du Canada et aux demandes de réparation que les intéressés pourraient présenter à la Cour fédérale du Canada. Plus précisément, l'exigence générale de la *Loi sur la protection des renseignements personnels et les documents électroniques* que sont tenues de respecter toutes les organisations pour obtenir le consentement de l'intéressé avant de communiquer des renseignements personnels ne saurait être modifiée du fait que l'on accorde à une organisation le statut d'organisme d'enquête. Les organisations investies du statut d'organisme d'enquête pourront communiquer des renseignements personnels dans le cadre de leurs enquêtes sans le consentement de l'intéressé seulement dans des circonstances exceptionnelles où l'obtention d'un consentement est impossible, peu réaliste ou non souhaitable parce que cela aurait pour effet d'entraver l'enquête.

Au cours de la préparation initiale du présent règlement, Industrie Canada a élaboré un ensemble de critères en fonction desquels seraient évalués les organismes d'enquête pouvant être visés par l'exception. Ces critères avaient pour but de tenir compte des préoccupations liées à la vie privée tout en permettant aux organisations de communiquer des renseignements personnels sans le consentement de l'intéressé aux fins d'enquête. Les critères ne s'appliqueraient pas nécessairement tous à chaque organisme d'enquête. Ces critères comprennent les suivants :

- les contraventions au droit ou les violations d'accords sur lesquelles portent les activités d'enquête;
- les renseignements personnels particuliers que d'autres organisations communiquent à l'organisme; les renseignements personnels particuliers que l'organisme transmet à l'organisation; l'utilisation que l'organisme fait des renseignements, notamment la communication; la tenue à jour de pistes de vérification; la période au cours de laquelle les renseignements sont conservés; les normes et les méthodes de sécurité en vigueur au sujet de la préservation et de l'élimination des renseignements;
- la mesure dans laquelle la structure opérationnelle de l'organisme ou la démarche est documentée et formalisée et dans laquelle les centres d'autorisation, de responsabilité et d'imputabilité sont recensés;
- la mesure dans laquelle l'organisme est assujéti à un régime juridique, à des exigences en matière d'octroi de licence ou à des mécanismes de réglementation ou de surveillance qui lui sont propres ainsi qu'à des sanctions ou à des pénalités en cas de manquement;
- les politiques et les procédures qu'applique l'organisme en matière de protection des renseignements personnels, notamment un code, et la mesure dans laquelle lesdites politiques et procédures respectent la Partie I de la Loi;
- la mesure dans laquelle l'organisme d'enquête est indépendant de l'association des membres ou des organisations à qui il fournit des services;
- la mesure dans laquelle toutes les autres méthodes visant à assurer le respect de la Loi, comme le contrat ou le consentement, ont été utilisées sans succès;
- la quantité de renseignements communiqués aux intéressés au sujet de l'existence et des activités de l'organisme ainsi que de la façon de présenter une plainte ou une demande de réparation.

La Partie I de la Loi a été mise en oeuvre en deux étapes. Le 1<sup>er</sup> janvier 2001, elle s'appliquait aux renseignements personnels des clients et employés des entreprises du secteur privé

including telephone and transportation companies, broadcasters, and banks. It also applied to organizations that sell personal information across provincial borders, e.g., companies selling or renting mailing lists. On January 1, 2004, the Act applied to all personal information collected, used or disclosed in the course of commercial activity.

Due to the phased introduction of the legislation and the fact that it is new to the private sector, it was expected that additions to the list of investigative bodies in the Regulation would be necessary. For this reason, the Department has indicated that it would continue to consider applications on a case-by-case basis in the future. The Department would also like to underline the fact that the behavior of organizations receiving investigative body status will continue to be monitored by Industry Canada once the designation has been given. Should concerns be raised regarding the compliance of an investigative body with all of the requirements of PIPEDA, e.g., through findings issued by the Privacy Commissioner of Canada, then the investigative body designation will be withdrawn by an amendment to the regulation.

Industry Canada has now completed its review of new applications from two different sorts of organizations. The first group of applicants are various professional regulatory bodies with a statutory authority to investigate professional misconduct on the part of their members. These include the Law Societies, the health Colleges, the College of Social Workers and Social Service Workers as well as the provincial disciplinary bodies of the Certified General Accountants of Canada. The second group includes various private sector organizations that conduct investigations into fraud and breaches of agreement. These include Teranet Services Inc., the Credit Union Office of Crime Prevention and Investigation, Certified General Accountants, private investigators, and independent insurance adjusters.

On the basis of the documentation submitted, describing their operation and investigative activities, Industry Canada has concluded that the Regulation should be amended by adding the organizations listed. Copies of their submissions may be obtained by contacting Industry Canada or by visiting the Electronic Commerce web site <http://strategis.gc.ca/privacy>.

### **Alternatives**

The legislative framework in Part I of the Act requires that an investigative body, for the purposes of paragraph 7(3)(d) or (h.2) of the Act, be specified by the Regulations. There are no alternatives to deal with the collection, use and disclosure of this information without consent.

### **Benefits and Costs**

According to industry estimates, property related fraud cost the associated Canadian financial services industry upwards of \$300 million in 2001, credit card fraud cost Canadian issuers of major credit cards \$230 million in 2001, while insurance fraud cost the property and casualty insurance industry \$1.3 billion annually. The costs of fraud are paid for by the public through increased premiums and the personal inconvenience caused by identity theft and the correction of credit rating errors. The

relevant de la compétence fédérale, y compris les sociétés de téléphone et de transport, les radiodiffuseurs et les banques. Elle s'appliquait également aux organisations qui vendent des renseignements personnels en dehors des frontières provinciales, c'est-à-dire les entreprises qui vendent ou qui louent des listes de publi-postage. Le 1<sup>er</sup> janvier 2004, la Loi s'appliquait à tous les renseignements personnels recueillis, utilisés ou communiqués dans le cadre d'activités commerciales.

Étant donné que la Loi est mise en oeuvre par étapes et qu'elle est nouvelle pour le secteur privé, on s'attendait à ce qu'il soit nécessaire d'ajouter d'autres organisations à la liste d'organismes d'enquête. C'est pourquoi le ministère a indiqué qu'il continuerait dorénavant à examiner les demandes en fonction de chaque cas. Le ministère tient à souligner que le comportement des organisations qui reçoivent le statut d'organisme d'enquête continuera d'être surveillé par Industrie Canada. Si des inquiétudes étaient exprimées au sujet de la conformité d'un organisme d'enquête à toutes les exigences de la LPRPDE, p. ex., en raison des conclusions auxquelles le Commissariat à la protection de la vie privée du Canada est arrivé, la désignation comme organisme d'enquête serait retirée par modification du règlement.

Industrie Canada a maintenant terminé l'examen des nouvelles demandes provenant de deux catégories d'organisations. Le premier groupe de demandeurs est composé de divers organismes de réglementation professionnels qui détiennent le pouvoir légal de mener des enquêtes sur le manquement professionnel d'un de leurs membres. Parmi ces organismes on trouve les barreaux du Canada, l'Ordre de réglementation des professions de la santé de l'Ontario, l'Ordre des travailleurs sociaux et des techniciens en travail social de l'Ontario, et les organismes disciplinaires provinciaux de l'Association des comptables généraux accrédités du Canada. Le second groupe inclut différentes organisations du secteur privé qui mènent des enquêtes en matière de fraude et de violations d'accords. Teranet Services Inc., la Centrale des caisses de crédit du Canada, les comptables généraux accrédités, les enquêteurs privés et les experts en sinistres indépendants, figurent dans cette seconde catégorie.

À la lumière de la documentation soumise, qui décrit leurs activités liées aux opérations et aux enquêtes, Industrie Canada a jugé que le règlement devrait être modifié par l'ajout des organismes énumérés. Il est possible d'obtenir des copies de leurs soumissions en communiquant avec Industrie Canada ou en consultant son site Web portant sur le commerce électronique à l'adresse suivante : <http://e-com.ic.gc.ca/francais/privee/index.html>.

### **Solutions envisagées**

Selon le cadre législatif de la Partie I de la Loi, l'organisme d'enquête doit être précisé dans le règlement aux fins de l'alinéa 7(3)d) ou h.2) de la Loi. Aucune autre solution de rechange n'existe en ce qui a trait à la collecte, à l'utilisation et à la communication de ces renseignements sans le consentement.

### **Avantages et coûts**

L'industrie a estimé que les fraudes relatives à des biens ont coûté à l'industrie canadienne connexe des services financiers plus de 300 000 000 \$ en 2001. Quant à l'utilisation frauduleuse de cartes de crédit, elle aurait cette même année coûté aux sociétés canadiennes émettrices des principales cartes de crédit 230 000 000 \$. Enfin, les fraudes en matière d'assurance coûteraient à l'industrie d'assurance générale 1,3 milliard de dollars par année. Le coût de la fraude est assumé par le public qui doit

Regulation will benefit the public by assisting organizations in combatting fraud as well as by providing a mandated standard of protection for the personal information that is obtained by the organizations engaged in private investigations.

The professional disciplinary bodies, such as the Law Societies and Colleges, investigate the conduct of their members to prevent incompetent, unethical and unauthorized practices which is to the general benefit of all persons who make use of their professional services.

#### *Costs*

The Regulation should not impose significant additional costs on the organizations to which it applies as it merely permits the continuation of existing information sharing relationships between organizations and the specified investigative bodies.

The Regulation will have no impact on Department resources.

#### *Consultation*

The public comments received following the pre-publication of the Regulation in the *Canada Gazette* in 2000 gave broad support for the goal of facilitating the ability of the private sector to combat fraud by specifying certain organizations as investigative bodies. Following the listing of the Insurance Crime Prevention Bureau and the Bank Crime Prevention and Investigation Office of the Canadian Bankers Association, Industry Canada has not received any complaints or expressions of concern regarding the operation of these organizations or of the Regulations themselves.

Subsequent to the coming into force of the Act on January 1, 2001, Industry Canada has engaged in extensive discussions with the applicants concerning their investigative activities and the need for an amendment to the Regulation to add them to the list of investigative bodies. Consultations with the Office of the Privacy Commissioner have also taken place. To facilitate public comments concerning the proposed amendment to the Regulation, Industry Canada notified the privacy advocacy community and interested privacy organizations in advance of pre-publication in the *Canada Gazette*. Information was also made available on the Industry Canada web site (<http://e-com.ic.gc.ca/english/privacy/index.html>).

Following the pre-notification and subsequent publication of the Regulation in Part I of the *Canada Gazette*, a total of thirty-nine comments were received. Most addressed the applications on behalf of private investigators and independent insurance adjusters. Single comments were received addressing the applications on behalf of the Law Society of Upper Canada, the College of Physicians and Surgeons of Ontario, and Teranet Services Inc. The Office of the Privacy Commissioner of Canada submitted a commentary that addressed each of the applications. With the exception of Teranet Services Inc. all of the applications for investigative body status were supported and no major concerns were raised.

supporter des primes plus élevées ainsi que l'inconvénient personnel associé au vol d'identité et au besoin de faire corriger des erreurs dans la cote de crédit. Le règlement servira les intérêts du public parce qu'il aidera les organismes à lutter contre la fraude et qu'il prescrira des normes de protection des renseignements personnels recueillis par les organismes dans le cadre d'enquêtes privées.

Les organismes professionnels d'autoréglementation, tels que les barreaux et les collèges, enquêtent sur la conduite de leurs membres en vue de prévenir des pratiques incompetentes, proscrietes et contraires à la déontologie, ce qui en général profite à toutes les personnes qui font appel à leurs services professionnels.

#### *Coûts*

Le règlement ne devrait pas imposer de frais supplémentaires importants aux organisations auxquelles il s'applique puisqu'il permet simplement le maintien des liens déjà existants qui caractérisent l'échange de renseignements entre lesdites organisations et les organismes d'enquête spécifiés.

Le règlement n'aura aucune répercussion sur les ressources du ministère.

#### *Consultations*

Les vues exprimées par le public par suite de la publication préalable du règlement dans la *Gazette du Canada* en 2000 révèlent un appui général de l'objectif visé qui est de faciliter la tâche du secteur privé dans la lutte contre la fraude par la désignation de certains organismes d'enquête. Depuis la désignation du Service anti-crime des assureurs et du Bureau de prévention et d'enquête du crime bancaire de l'Association des banquiers canadiens, Industrie Canada n'a reçu aucune plainte ou expression d'inquiétude au sujet du fonctionnement de ces organismes ou le règlement.

Après l'entrée en vigueur de la Loi, le 1<sup>er</sup> janvier 2001, Industrie Canada a entamé d'importantes discussions avec des demandeurs concernant leurs activités d'enquête et la nécessité de modifier le règlement de manière à ce qu'ils figurent sur la liste des organismes d'enquête. On a également engagé des consultations avec des représentants du Commissariat à la protection de la vie privée.

Pour qu'il soit plus facile pour les membres du public d'exprimer leurs vues au sujet de la modification proposée du règlement, Industrie Canada a informé les défenseurs de la vie privée et les organismes touchés par la question avant la publication préalable du règlement dans la *Gazette du Canada*. Des renseignements ont aussi été fournis sur le site Web d'Industrie Canada, à l'adresse <http://e-com.ic.gc.ca/francais/privée/index.html>.

Après la notification préalable et la publication ultérieure du règlement dans la Partie I de la *Gazette du Canada*, 39 commentaires ont été reçus au total. La plupart ont eu trait aux demandes présentées pour le compte des enquêteurs privés et des experts en sinistres indépendants. Des commentaires ont porté sur des demandes présentées pour le compte du Barreau du Haut-Canada, l'Ordre des médecins et chirurgiens de l'Ontario et de Teranet Services Inc. Le Commissariat à la protection de la vie privée du Canada a soumis un commentaire qui a tenu compte de chacune des demandes. À l'exception de Teranet Services Inc. et des membres en exercice de l'Association des comptables généraux licenciés, toutes les demandes relatives au statut d'organisme d'enquête ont été appuyées et aucune préoccupation importante n'a été soulevée.



The Office of the Privacy Commissioner made three general observations regarding the naming of investigative bodies. The first was that, because they are allowed to collect, use and disclose personal information without consent in certain circumstances (contrary to the general regime of the Act), great care should be taken in naming additional investigative bodies. The second was that granting investigative body status to an organization when only some of its work is 'investigative' in nature raises concerns about misuse of the authority. Finally, the Office expressed concern that granting investigative body status to a large number of small (or even single person) organizations raises concerns about effective oversight. Industry Canada fully agrees with these observations and will take them into consideration in reviewing future applications for investigative body status.

The Office of the Privacy Commissioner reviewed each of the applications. As regards the professional regulatory bodies, the Office observed that all have legislated mandates with clearly defined powers, well-established investigative processes and powers to impose sanctions for non compliance, and all are required to act in the public interest. For these reasons, it had no serious reservations about adding these bodies to the Regulations.

Turning to the second group of applicants, the various private sector organizations that conduct investigations into fraud and breaches of agreement, the Office made the following observations.

The Credit Union Central of Canada is similar to the Bank Crime Prevention Office and exists solely to do investigations. The Office had no objections to the application.

The Canadian Independent Insurance Adjusters consists of a large number of small firms and individuals and much of the work is not investigative, but routine claims processing. Nonetheless, on balance the Office was prepared to accept the application.

The private investigator industry consists of a large number of small firms and individuals. However, a large proportion of their work is investigations and it is not always possible for investigators to obtain consent from the persons whose information they are collecting, using and disclosing. On balance, the Office was prepared to accept the application.

In reviewing the Teranet Services Inc. application, the Office noted that Teranet does not do investigations per se, but rather maintains a database of information on fraudulent or suspicious real estate transactions and the individuals involved in the transactions. It expressed concern that approval would seem to open the door to other industry databases containing similar personal information. The Office concluded that Teranet Services Inc. had not demonstrated that designation was necessary.

Comments regarding Teranet Services Inc. were also received from the Canadian Internet Policy and Public Interest Clinic. The Clinic questioned how the disclosures contemplated by Teranet to its subscribers could be considered reasonable for purposes related to investigating a breach of an agreement when the

Le Commissariat à la protection de la vie privée (CPVP) a fait trois observations générales sur la désignation des organismes d'enquête. Premièrement, étant donné que les organismes d'enquête sont autorisés à recueillir des renseignements personnels, à les utiliser et à les communiquer, sans le consentement des personnes concernées et dans certaines circonstances (contrairement aux dispositions générales de la Loi), il convient de faire montre d'une grande prudence au moment d'en désigner d'autres. Deuxièmement, l'octroi du statut d'organisme d'enquête à une organisation dont seulement une partie de son travail consiste en des enquêtes soulève des inquiétudes au sujet de l'utilisation abusive du pouvoir d'enquête. Troisièmement, le Commissariat craint que l'octroi du statut d'organisme d'enquête à un grand nombre de petites organisations (ou même de personnes) fasse douter de sa capacité d'exercer une surveillance efficace. Le ministère de l'Industrie est complètement d'accord avec ces observations et il en tiendra compte dans le processus d'examen des demandes futures du statut d'organisme d'enquête.

Le CPVP a examiné chacune des demandes. En ce qui concerne les organisations de réglementation professionnelles, le Commissariat a constaté qu'elles ont toutes des mandats prescrits par la Loi, avec des pouvoirs clairement définis, des processus d'enquête bien établis et le pouvoir d'imposer des sanctions en cas de non conformité, et toutes sont tenues d'agir dans l'intérêt du public. Pour ces raisons, il n'a pas émis de réserve sérieuse quant à l'ajout de ces organisations au règlement.

En ce qui concerne le deuxième groupe de demandeurs, comprenant les diverses organisations du secteur privé qui enquêtent sur des fraudes et des violations d'accords, le Commissariat a fait les observations suivantes.

La Centrale des caisses de crédit du Canada est semblable au Bureau de prévention et d'enquête du crime bancaire, et sa seule fonction est de mener des enquêtes. Le Commissariat ne s'est pas opposé à la demande.

Les experts en sinistres indépendants du Canada comprennent un grand nombre de petites entreprises et d'individus, et le gros du travail consiste, non pas à mener des enquêtes, mais à traiter des demandes qui ne posent pas de difficultés. Néanmoins, dans l'ensemble, le Commissariat était disposé à accepter la demande.

L'industrie des enquêteurs privés comprend un grand nombre de petites entreprises et d'individus. Toutefois, une grande partie de leur travail consiste en des enquêtes et il n'est pas toujours possible pour les enquêteurs d'obtenir le consentement des personnes concernées à la collecte, l'utilisation et la communication de leurs renseignements personnels. Dans l'ensemble, le Commissariat était disposé à accepter la demande.

En examinant la demande de Teranet Services Inc., le Commissariat a noté que cette entreprise ne mène pas réellement d'enquêtes, mais qu'elle tient plutôt une base de données sur les opérations immobilières frauduleuses ou suspectes et sur les personnes y participant. Il craint que l'approbation de cette demande ne semble ouvrir la voie à l'établissement d'autres bases de données industrielles contenant des renseignements personnels similaires. Le Commissariat a conclu que l'entreprise Teranet Services Inc. n'avait pas démontré la nécessité pour elle d'être désignée comme organisme d'enquête.

Des commentaires sur Teranet Services Inc. ont également été reçus de la Clinique d'intérêt public et de politique d'Internet du Canada. Cette organisation se demande comment l'information que Teranet envisage de communiquer à ses abonnés pourrait être considérée comme raisonnable pour des enquêtes sur une

disclosures are intended to warn subscribers of alleged previous breaches by individuals and organizations. The purpose of the disclosure is to provide the subscriber with information upon which to decide whether or not to do business with the reported individual or organization. The Clinic also noted that the disclosure is automatic for subscribers and is done without reference to any reasonableness test. They concluded that Teranet's proposed disclosures fail to satisfy the plain wording of paragraphs 7(3)(d) and (h.2) of the Act.

Accordingly, Industry Canada will not be proceeding with the designation of Teranet Services Inc., at this time. Teranet could, in future, submit a revised application to address the concerns that were raised with respect to its current submission.

In reviewing the application of the Certified General Accountants, the Office of the Privacy Commissioner noted that it consisted of two parts. The first part sought to designate the various disciplinary bodies of the provincial CGA's and the second part sought to designate the certified general accountants who are also public practitioners, i.e., registered CGA's who offer their services directly to the public (representing approximately ten percent of the total number of CGA's). The Commissioner's Office had no reservations concerning the designation of the CGA's provincial disciplinary bodies.

As regards the registered public practitioners, the Office noted that the number who would be specified as investigative bodies represented only about ten percent of the total number of CGA's. It also observed that public practitioners are required by the CGA to meet special standards of practice and that the option of obtaining consent was not available for many of the investigations that public practitioners undertake. The Office concluded that there was adequate justification for designating all registered public practitioners as investigative bodies.

### ***Compliance and Enforcement***

Individuals may make complaints about the practices of an organization to the Privacy Commissioner of Canada who will investigate the matter and deliver a report to the parties. The Commissioner may make recommendations to an organization concerning its practices and whether they are considered to comply with Part I of the Act but the Commissioner does not have the power to issue binding orders on the organization. The individual or the Privacy Commissioner, or both acting together, may take unresolved complaints to the Federal Court of Canada which has the power to order an organization to change a practice and to pay damages to the individual.

### ***Contact***

Mr. Richard Simpson  
Director General  
Electronic Commerce Branch  
Industry Canada  
300 Slater Street  
Room D2090  
Ottawa, Ontario  
K1A 0P8  
Telephone: (613) 990-4292  
FAX: (613) 941-0178  
E-mail: simpson.richard@ic.gc.ca

violation d'accord lorsque la communication vise à signaler aux abonnés des violations antérieures présumées par des individus et des organisations. L'objectif de la communication est de fournir aux abonnés l'information leur permettant de décider de faire affaire ou non avec les individus ou organisations signalés. La Clinique a également noté que l'information est communiquée automatiquement aux abonnés, sans test de vraisemblance. L'organisation a conclu que l'information que Teranet propose de communiquer n'est pas conforme aux alinéas 7(3)d) et h.2) de la Loi.

À la lumière de ces commentaires, Industrie Canada ne procédera pas, pour le moment, à la désignation de Teranet Services Inc. Teranet pourrait, à l'avenir, soumettre une demande revue et corrigée qui répond aux questions soulevées à propos de la demande actuelle.

En examinant la demande des comptables généraux licenciés, le CPVP a noté qu'elle comprenait deux parties. La première partie visait à désigner comme organismes d'enquête les divers organismes disciplinaires des CGA provinciaux, et la deuxième partie, les comptables généraux licenciés pratiquant en cabinet, c.-à-d., les CGA agréés qui offrent leurs services directement au public (représentant environ 10 p. 100 des CGA). Le Commissariat n'a pas émis de réserve quant à la désignation des organismes disciplinaires provinciaux des CGA comme organismes d'enquête.

En ce qui concerne les experts comptables inscrits, le Commissariat a noté que le nombre d'entités qui seraient désignées comme étant des organismes d'enquête représente seulement environ dix pour cent du nombre total de comptables généraux accrédités. Il a également constaté que la CGA-Canada exige que les experts-comptables répondent à des normes de pratique spéciales et qu'il est impossible pour les experts-comptables d'obtenir un consentement pour bon nombre des enquêtes qu'ils entreprennent. Le Commissariat a conclu qu'il était convenablement justifié de désigner tous les experts-comptables inscrits sous l'égide des organismes d'enquête.

### ***Respect et exécution***

Les intéressés pourront formuler des plaintes au sujet des pratiques d'une organisation en s'adressant au CPVP qui fera enquête et remettra un rapport aux parties. Le Commissaire pourra formuler des recommandations à une organisation au sujet des pratiques de celles-ci et tenter de déterminer si elle envisage de prendre les mesures nécessaires en vue de respecter la Partie I de la Loi. Cependant, il n'a pas le pouvoir de prononcer une ordonnance exécutoire à l'encontre de l'organisation. L'intéressé et le CPVP pourront, séparément ou conjointement, porter les plaintes non réglées devant la Cour fédérale du Canada qui, elle, a le pouvoir d'ordonner à une organisation de modifier une pratique et de verser une indemnité à l'intéressé.

### ***Personne-ressource***

Monsieur Richard Simpson  
Directeur général  
Direction générale sur le commerce électronique  
Industrie Canada  
300, rue Slater, Pièce D2090  
Ottawa (Ontario)  
K1A 0P8  
Téléphone : (613) 990-4292  
TÉLÉCOPIEUR : (613) 941-0178  
Courriel : simpson.richard@ic.gc.ca

Registration  
SOR/2004-61 March 30, 2004

WILD ANIMAL AND PLANT PROTECTION AND  
REGULATION OF INTERNATIONAL AND  
INTERPROVINCIAL TRADE ACT

### Regulations Amending the Wild Animal and Plant Trade Regulations

P.C. 2004-329 March 30, 2004

Her Excellency the Governor General in Council, on the recommendation of the Minister of the Environment, pursuant to section 21<sup>a</sup> of the *Wild Animal and Plant Protection and Regulation of International and Interprovincial Trade Act*<sup>b</sup>, hereby makes the annexed *Regulations Amending the Wild Animal and Plant Trade Regulations*.

#### REGULATIONS AMENDING THE WILD ANIMAL AND PLANT TRADE REGULATIONS

##### AMENDMENT

1. Schedule I to the *Wild Animal and Plant Trade Regulations*<sup>1</sup> is replaced by the schedule set out in the schedule to these Regulations.

##### COMING INTO FORCE

2. (1) Subject to subsection (2), these Regulations come into force on the day on which they are registered.

(2) Subitem 6.5.1(1) of Part I of Schedule I to the *Wild Animal and Plant Trade Regulations*, as enacted by section 1 of these Regulations, comes into force on May 15, 2004.

#### SCHEDULE (Section 1)

SCHEDULE I  
(Section 3, subsection 6(3), section 14, subsection 15(1) and  
section 20)

ANIMALS LISTED AS FAUNA AND PLANTS  
LISTED AS FLORA IN THE APPENDICES  
TO THE CONVENTION

##### INTERPRETATION

1. The following definitions apply in this Schedule.  
“Management Authority” means a Management Authority as defined in Article I of the Convention. (*organe de gestion*)

Enregistrement  
DORS/2004-61 30 mars 2004

LOI SUR LA PROTECTION D'ESPÈCES ANIMALES OU  
VÉGÉTALES SAUVAGES ET LA RÉGLEMENTATION DE  
LEUR COMMERCE INTERNATIONAL ET  
INTERPROVINCIAL

### Règlement modifiant le Règlement sur le commerce d'espèces animales et végétales sauvages

C.P. 2004-329 30 mars 2004

Sur recommandation du ministre de l'Environnement et en vertu de l'article 21<sup>a</sup> de la *Loi sur la protection d'espèces animales ou végétales sauvages et la réglementation de leur commerce international et interprovincial*<sup>b</sup>, Son Excellence la Gouverneure générale en conseil prend le *Règlement modifiant le Règlement sur le commerce d'espèces animales et végétales sauvages*, ci-après.

#### RÈGLEMENT MODIFIANT LE RÈGLEMENT SUR LE COMMERCE D'ESPÈCES ANIMALES ET VÉGÉTALES SAUVAGES

##### MODIFICATION

1. L'annexe I du *Règlement sur le commerce d'espèces animales et végétales sauvages*<sup>1</sup> est remplacée par celle figurant à l'annexe du présent règlement.

##### ENTRÉE EN VIGUEUR

2. (1) Sous réserve du paragraphe (2), le présent règlement entre en vigueur à la date de son enregistrement.

(2) Le paragraphe 6.5.1(1) de la partie I de l'annexe I du *Règlement sur le commerce d'espèces animales et végétales sauvages*, édicté par l'article 1 du présent règlement, entre en vigueur le 15 mai 2004.

#### ANNEXE (article 1)

ANNEXE I  
(article 3, paragraphe 6(3), article 14, paragraphe 15(1) et  
article 20)

ANIMAUX ET VÉGÉTAUX MENTIONNÉS SOUS LES  
RUBRIQUES « FAUNA » OU « FLORA » DES  
ANNEXES DE LA CONVENTION

##### DÉFINITIONS

1. Les définitions qui suivent s'appliquent à la présente annexe :  
« autorité scientifique » S'entend au sens de l'article I de la Convention. (*Scientific Authority*)

<sup>a</sup> S.C. 2002, c. 29, s. 140

<sup>b</sup> S.C. 1992, c. 52

<sup>1</sup> SOR/96-263

<sup>a</sup> L.C. 2002, ch. 29, art. 140

<sup>b</sup> L.C. 1992, ch. 52

<sup>1</sup> DORS/96-263

“Scientific Authority” means a Scientific Authority as defined in Article I of the Convention. (*autorité scientifique*)

“Secretariat” means the Secretariat referred to in Article XII of the Convention. (*Secrétariat*)

“Standing Committee” means the standing committee formed by the parties to the Convention to provide guidance to the Secretariat concerning the implementation of the Convention and to perform other functions assigned to it by the parties. (*Comité permanent*)

2. Species that are included in the Appendices to the Convention and are specified in this Schedule are referred to

(a) by the name of the species; or

(b) as being all of the species included in a higher taxon or designated part of a higher taxon.

3. Hybrid animals that have in their recent lineage one or more specimens of species included in Appendix I or II to the Convention shall be subject to the provisions of the Convention just as if they were full species, even if the hybrid concerned is not specifically included in the Appendices to the Convention. If at least one of the animals in the recent lineage is of a species included in Appendix I to the Convention, the hybrids shall be treated as specimens of species included in that Appendix. If at least one of the animals in the recent lineage is of a species included in Appendix II to the Convention, and there are no Appendix I specimens in such lineage, the hybrids shall be treated as specimens of species included in Appendix II to the Convention. For the purposes of this section, “recent lineage” means the last four generations.

4. Because none of the species or higher taxa of FLORA (plants) included in Appendix I to the Convention are annotated to the effect that their hybrids shall be treated in accordance with the provisions of Article III of the Convention, artificially propagated hybrids produced from one or more of these species or taxa may be traded with a certificate of artificial propagation; and seeds and pollen (including pollinia), cut flowers, seedlings or tissue cultures of these hybrids that are obtained *in vitro*, in solid or liquid media, and are transported in sterile containers, are not subject to the provisions of the Convention.

5. The abbreviation “spp.” is used to denote all species of a higher taxon.

6. Other references to taxa higher than species are for the purposes of information or classification only.

7. The following abbreviations are used to denote plant taxa below the level of species:

(a) “ssp.” is used to denote subspecies; and

(b) “var(s).” is used to denote variety (varieties).

8. Only the scientific Latin nomenclature has legal status; the English and French common names are included for reference only. The scientific nomenclature is based on the “Checklist of CITES Species — 2003” compiled by the United Nations Environment Programme World Conservation Monitoring Centre. The Checklist and its updates have been adopted by Resolution Conf. 12.11 as the standard reference for species included in the Appendices to the Convention. The Checklist also provides common names, where available, of animals and plants.

« Comité permanent » Le comité constitué par les parties à la Convention pour conseiller le Secrétariat sur la mise en oeuvre de la Convention et exécuter les fonctions qui lui sont attribuées par celles-ci. (*Standing Committee*)

« organe de gestion » S’entend au sens de l’article I de la Convention. (*Management Authority*)

« Secrétariat » Le Secrétariat visé à l’article XII de la Convention. (*Secretariat*)

2. Les espèces énumérées aux annexes de la Convention et figurant à la présente annexe sont indiquées :

a) soit par le nom de l’espèce;

b) soit par l’ensemble des espèces appartenant à un taxon supérieur ou à une partie désignée d’un tel taxon.

3. Les animaux hybrides qui, dans leur ascendance récente, ont un spécimen au moins d’une espèce inscrite aux annexes I ou II de la Convention sont soumis aux dispositions de la Convention au même titre qu’une espèce complète, même si l’hybride en question n’est pas nommément inscrit aux annexes. Si l’ascendance récente comporte un animal au moins d’une espèce inscrite à l’annexe I de la Convention, les hybrides sont considérés comme des spécimens d’espèces inscrites à cette annexe. Si un animal au moins de l’ascendance récente appartient à une espèce inscrite à l’annexe II de la Convention et si cette ascendance ne comporte aucun spécimen d’une espèce de l’annexe I de la Convention, les hybrides sont considérés comme des spécimens d’espèces inscrites à l’annexe II de la Convention. Le terme « ascendance récente » s’entend des quatre dernières générations.

4. Comme aucune des espèces ou aucun des taxons supérieurs de FLORA (végétaux) inscrits à l’annexe I de la Convention ne sont annotés de sorte que leurs hybrides soient assujettis aux dispositions de l’article III de la Convention, les hybrides reproduits artificiellement à partir d’une ou plusieurs de ces espèces ou d’un ou plusieurs de ces taxons peuvent donc être commercialisés s’ils sont couverts par un certificat de reproduction artificielle et leurs graines, pollens (y compris les pollinies), leurs fleurs coupées, ainsi que les cultures de tissus et de plantules obtenues *in vitro* à partir de ceux-ci, en milieu solide ou liquide, et transportées dans des conteneurs stériles, ne sont pas soumis aux dispositions de la Convention.

5. L’abréviation « spp. » est utilisée pour désigner toutes les espèces d’un taxon supérieur.

6. Les autres mentions de taxons supérieurs aux espèces sont données uniquement à titre d’information ou à des fins de classification.

7. Les abréviations suivantes sont utilisées pour désigner des taxons végétaux inférieurs à l’espèce :

a) « ssp. » pour une sous-espèce;

b) « var. » pour une ou des variétés.

8. Seule la nomenclature scientifique latine a un statut légal. Les noms communs anglais et français sont inclus uniquement à titre de référence. La nomenclature scientifique est tirée de la *Liste des espèces CITES — 2003* compilée par le Programme des Nations Unies pour l’environnement — Centre mondial de surveillance continue de la conservation. La liste et ses modifications successives ont été adoptées par la résolution Conf. 12.11 à titre de référence normalisée pour les espèces inscrites aux annexes de la Convention. La liste inclut également, lorsqu’ils existent, les noms communs des animaux et des plantes.

9. The abbreviation “p.e.” is used to denote species that are possibly extinct.

10. The symbol (§) is used to denote Canadian species or subspecies that are included in the Appendices to the Convention. Canadian species and subspecies that are listed under higher taxa are preceded by the symbol (>).

11. The names of the countries listed in column III of an item of Part I or II of this Schedule are those of the Parties that submitted the species set out in the item for inclusion in Appendix III to the Convention.

12. The symbol (#) followed by a number placed against the name of a species or higher taxon included in Appendix II or Appendix III to the Convention designates parts or derivatives that are specified in relation to the species or taxon for the purposes of the Convention as follows:

- #1 Designates all parts and derivatives, except  
 (a) seeds, spores and pollen (including pollinia);  
 (b) seedling or tissue cultures obtained *in vitro*, in solid or liquid media, transported in sterile containers; and  
 (c) cut flowers of artificially propagated plants.
- #2 Designates all parts and derivatives, except  
 (a) seeds and pollen;  
 (b) seedling or tissue cultures obtained *in vitro*, in solid or liquid media, transported in sterile containers;  
 (c) cut flowers of artificially propagated plants; and  
 (d) chemical derivatives and finished pharmaceutical products.
- #3 Designates whole and sliced roots and parts of roots, excluding manufactured parts or derivatives such as powders, pills, extracts, tonics, teas and confectionery.
- #4 Designates all parts and derivatives, except  
 (a) seeds, except those from Mexican cacti originating in Mexico, and pollen;  
 (b) seedling or tissue cultures obtained *in vitro*, in solid or liquid media, transported in sterile containers;  
 (c) cut flowers of artificially propagated plants;  
 (d) fruits and parts and derivatives of them of naturalized or artificially propagated plants; and  
 (e) separate stem joints (pads) and parts and derivatives of them of naturalized or artificially propagated plants of the genus *Opuntia* subgenus *Opuntia*.
- #5 Designates logs, sawn wood and veneer sheets.
- #6 Designates logs, sawn wood, veneer sheets and plywood.
- #7 Designates logs, wood-chips and unprocessed broken material.
- #8 Designates all parts and derivatives, except  
 (a) seeds and pollen (including pollinia);  
 (b) seedling or tissue cultures obtained *in vitro*, in solid or liquid media, transported in sterile containers;  
 (c) cut flowers of artificially propagated plants; and  
 (d) fruits and parts and derivatives of them of artificially propagated plants of the genus *Vanilla*.

9. L’abréviation « p.e. » est utilisée pour désigner des espèces peut-être éteintes.

10. Le symbole « § » représente les espèces ou sous-espèces canadiennes qui sont énumérées aux annexes de la Convention. Les espèces et sous-espèces canadiennes qui sont inscrites en-dessous de leur taxon supérieur sont précédées du symbole « > ».

11. Les noms des pays énumérés à la colonne III des parties I et II de la présente annexe sont ceux des parties qui ont fait inscrire ces espèces à l’annexe III de la Convention.

12. Le signe « # » suivi d’un nombre placé après le nom d’une espèce ou d’un taxon supérieur inscrit aux annexes II ou III de la Convention sert à désigner des parties ou produits obtenus à partir de l’espèce ou du taxon et qui sont mentionnés de la façon suivante pour les besoins de la Convention :

- #1 Sert à désigner toutes les parties et tous les produits, sauf :  
 a) les graines, les spores, le pollen, y compris, les pollinies;  
 b) les cultures de plantules ou de tissus obtenues *in vitro*, en milieu solide ou liquide, et transportées en conteneurs stériles;  
 c) les fleurs coupées des plantes reproduites artificiellement.
- #2 Sert à désigner toutes les parties et tous les produits, sauf :  
 a) les graines et le pollen;  
 b) les cultures de plantules ou de tissus obtenues *in vitro*, en milieu solide ou liquide, et transportées en conteneurs stériles;  
 c) les fleurs coupées des plantes reproduites artificiellement;  
 d) les produits chimiques et les produits pharmaceutiques finis.
- #3 Sert à désigner les racines entières et tranchées et les parties de racines, à l’exception des parties et produits transformés tels que les poudres, pilules, extraits, toniques, tisanes et autres préparations.
- #4 Sert à désigner toutes les parties et tous les produits, sauf :  
 a) les graines, à l’exception des graines de cactus mexicains provenant du Mexique, et le pollen;  
 b) les cultures de plantules ou de tissus obtenues *in vitro*, en milieu solide ou liquide, et transportées en conteneurs stériles;  
 c) les fleurs coupées des plantes reproduites artificiellement;  
 d) les fruits des plantes acclimatées ou reproduites artificiellement et les parties et produits de ceux-ci;  
 e) les éléments de troncs (raquettes) des plantes du genre *Opuntia* sous-genre *Opuntia* acclimatées ou reproduites artificiellement et les parties et produits de ceux-ci.
- #5 Sert à désigner les grumes, les bois sciés et les placages.
- #6 Sert à désigner les grumes, les bois sciés, les placages et les contreplaqués.
- #7 Sert à désigner les grumes, les copeaux et les matériaux déchiquetés non transformés.
- #8 Sert à désigner toutes les parties et tous les produits, sauf :  
 a) les graines, le pollen, y compris, les pollinies;  
 b) les cultures de plantules ou de tissus obtenues *in vitro*, en milieu solide ou liquide, et transportées en conteneurs stériles;  
 c) les fleurs coupées des plantes reproduites artificiellement;  
 d) les fruits des plantes du genre *Vanilla* reproduites artificiellement et les parties et produits de ceux-ci.

SCHEDULE I — *Continued/ANNEXE I (suite)*

## PART I/PARTIE I

## FAUNA

Item/ Article	Column I/Colonne I Regulated Taxa/Taxons réglementés	Column II/Colonne II Appendix to the Convention/Annexe de la Convention	Column III/Colonne III Listing Country/ Pays d'inscription	Column IV/Colonne IV English Common Name/ Nom commun anglais	Column V/Colonne V French Common Name/ Nom commun français
1.0.0	MAMMALIA				
1.1.0	MONOTREMATA				
1.1.1	Tachyglossidae (1) <i>Zaglossus</i> spp.	II		Long-nosed spiny anteaters	Echidnés à bec courbe
1.2.0	DASYUROMORPHIA				
1.2.1	Dasyuridae (1) <i>Sminthopsis longicaudata</i> (2) <i>Sminthopsis psammophila</i>	I I		Long-tailed marsupial-mouse, Long-tailed dunnart Large desert marsupial-mouse, Sandhill dunnart	Souris marsupiale à longue queue Souris marsupiale du désert
1.2.2	Thylacinidae (1) <i>Thylacinus cynocephalus</i> p.e.	I		Thylacine, Tasmanian wolf	Loup marsupial
1.3.0	PERAMELEMORPHIA				
1.3.1	Peramelidae (1) <i>Chaeropus ecaudatus</i> p.e. (2) <i>Macrotis lagotis</i> (3) <i>Macrotis leucura</i> (4) <i>Perameles bougainville</i>	I I I I		Pig-footed bandicoot Rabbit bandicoot, Bilby Lesser rabbit-bandicoot, yallara Western barred-bandicoot, Long-nosed bandicoot, Mari	Bandicoot à pieds de cochon Bandicoot-lapin Bandicoot-lapin mineur Bandicoot de Bougainville
1.4.0	DIPROTODONTIA				
1.4.1	Phalangeridae (1) <i>Phalanger orientalis</i> (2) <i>Spilocuscus maculatus</i>	II II		Grey cuscus Spotted cuscus	Couscous gris Couscous tacheté
1.4.2	Vombatidae (1) <i>Lasiorhinus krefftii</i>	I		Queensland hairy-nosed wombat	Wombat à nez poilu
1.4.3	Macropodidae (1) <i>Dendrolagus inustus</i> (2) <i>Dendrolagus ursinus</i> (3) <i>Lagorchestes hirsutus</i> (4) <i>Lagostrophus fasciatus</i> (5) <i>Onychogalea fraenata</i> (6) <i>Onychogalea lunata</i>	II II I I I I		Grizzled tree kangaroo Black tree kangaroo Western hare-wallaby, Wurrup Banded hare-wallaby, Munning Bridled nail-tailed wallaby Crescent nail-tailed wallaby	Kangourou arboricole gris Kangourou arboricole noir Wallaby-lièvre de l'ouest Wallaby-lièvre rayé Wallaby bridé Wallaby à queue cordée
1.4.4	Potoroidae (1) <i>Bettongia</i> spp. (2) <i>Caloprymnus campestris</i> p.e.	I I		Rat-kangaroos Desert rat-kangaroo	Bettongies Kangourou-rat du désert
1.5.0	SCANDENTIA				
1.5.1	Tupaïidae (1) Tupaïidae spp.	II		Tree shrews	Toupaïes
1.6.0	CHIROPTERA				
1.6.1	Phyllostomidae (1) <i>Platyrrhinus lineatus</i>	III	Uruguay	Broad-nosed bats White-lined bat	Sténoderme pseudo- vampire
1.6.2	Pteropodidae (1) <i>Acerodon</i> spp. (Except the species included in Appendix I to the Convention/ Sauf les espèces inscrites à l'annexe I de la Convention) (2) <i>Acerodon jubatus</i> (3) <i>Acerodon lucifer</i> p.e.	II I I		Flying foxes Golden-capped fruit bat Panay giant fruit bat	Roussettes

SCHEDULE I — *Continued/ANNEXE I (suite)*PART I — *Continued/PARTIE I (suite)*

Item/ Article	Column I/Colonne I Regulated Taxa/Taxons réglementés	Column II/Colonne II Appendix to the Convention/Annexe de la Convention	Column III/Colonne III Listing Country/ Pays d'inscription	Column IV/Colonne IV English Common Name/ Nom commun anglais	Column V/Colonne V French Common Name/ Nom commun français
	(4) <i>Pteropus</i> spp. Except the species included in Appendix I to the Convention/ Sauf les espèces inscrites à l'annexe I de la Convention)	II		Flying foxes	Roussettes
	(5) <i>Pteropus insularis</i>	I		Truk flying fox	Roussette des îles Truk
	(6) <i>Pteropus mariannus</i>	I		Mariana, Ryukyu, Pagan, Korsal, Ulithi, Yap and Palau flying foxes (fruit bat)	Roussette des îles Mariannes
	(7) <i>Pteropus molossinus</i>	I		Ponape flying fox	Roussette de Ponape
	(8) <i>Pteropus phaeocephalus</i>	I		Mortlock flying fox	Roussette de l'île Mortlock
	(9) <i>Pteropus pilosus</i>	I		(Large) Palau flying fox	Roussette des îles Palaos
	(10) <i>Pteropus samoensis</i>	I		Samoan flying fox	Roussette de Samoa
	(11) <i>Pteropus tonganus</i>	I		Insular flying fox, Tonga fruit bat	Roussette de Tonga
1.7.0	PRIMATES				
	(1) PRIMATES spp. (Except the species included in Appendix I to the Convention/ Sauf les espèces inscrites à l'annexe I de la Convention)	II		Apes and monkeys	Pongidés et simiens (singes)
1.7.1	Lemuridae				
	(1) <i>Lemuridae</i> spp.	I		Lemurs and gentle lemurs	Lémurs et hapalémurs
1.7.2	Megaladapidae				
	(1) <i>Megaladapidae</i> spp. p.e.	I		Sportive lemurs	Mégalapidés
1.7.3	Cheirogaleidae				
	(1) <i>Cheirogaleidae</i> spp.	I		Dwarf and mouse lemurs	Chirogales, mirzas, microcèbes et phaners
1.7.4	Indridae				
	(1) <i>Indridae</i> spp.	I		Indris, avahis (woolly lemurs) and sifakas	Indris, avahis, sifakas et propithèques
1.7.5	Daubentoniidae				
	(1) <i>Daubentonia madagascariensis</i>	I		Aye-Aye	Aye-Aye
1.7.6	Callitrichidae				
	(1) <i>Callimico goeldii</i>	I		Goeldi marmoset (Tamarin)	Tamarin de Goeldi
	(2) <i>Callithrix aurita</i>	I		White-eared marmoset	Ouistiti oreillard
	(3) <i>Callithrix flaviceps</i>	I		Butt-headed marmoset	Ouistiti à tête jaune
	(4) <i>Leontopithecus</i> spp.	I		Golden lion marmosets (Tamarins)	Singes-lions
	(5) <i>Saguinus bicolor</i>	I		Pied marmoset (Pied tamarin)	Ouistiti bicolore (Tamarin bicolore)
	(6) <i>Saguinus geoffroyi</i>	I		Geoffroy's (Panamanian) tamarin, Cotton-top tamarin	Pinché
	(7) <i>Saguinus leucopus</i>	I		White-footed marmoset, Silvery brown bare-faced tamarin	Ouistiti aux pieds blancs (Pinché aux pieds blancs)
	(8) <i>Saguinus oedipus</i>	I		Cotton-headed tamarin, crested tamarin	
1.7.7	Cebidae			New-world monkeys	Singes du Nouveau Monde
	(1) <i>Alouatta coibensis</i>	I		Mantled howler monkey	Singe hurleur à manteau
	(2) <i>Alouatta palliata</i>	I		Mantled howler monkey	Singe hurleur à manteau
	(3) <i>Alouatta pigra</i>	I		Guatemalan howler	Hurleur du Guatemala
	(4) <i>Ateles geoffroyi frontatus</i>	I		Black-handed spider monkey	Singe-araignée aux mains noires
	(5) <i>Ateles geoffroyi panamensis</i>	I		Black-handed (Panama) spider monkey	Singe-araignée aux mains noires de Panama
	(6) <i>Brachyteles arachnoides</i>	I		Woolly spider monkey	Singe-araignée laineux
	(7) <i>Cacajao</i> spp.	I		Uakaris	Ouakaris
	(8) <i>Chiropotes albinasus</i>	I		White-nosed saki	Saki à nez blanc

SCHEDULE I — *Continued/ANNEXE I (suite)*PART I — *Continued/PARTIE I (suite)*

Item/ Article	Column I/Colonne I Regulated Taxa/Taxons réglementés	Column II/Colonne II Appendix to the Convention/Annexe de la Convention	Column III/Colonne III Listing Country/ Pays d'inscription	Column IV/Colonne IV English Common Name/ Nom commun anglais	Column V/Colonne V French Common Name/ Nom commun français
	(9) <i>Lagothrix flavicauda</i>	I		Yellow-tailed woolly monkey	Singe laineux à queue jaune
	(10) <i>Saimiri oerstedii</i>	I		Red-backed squirrel monkey	Singe écureuil à dos rouge
1.7.8	Cercopithecidae			Old-world monkeys	Singes de l'Ancien Monde
	(1) <i>Cercocebus galeritus galeritus</i>	I		Tana River mangabey, Agile mangabey	Mangabey de la Tana
	(2) <i>Cercopithecus diana</i>	I		Diana monkey (Roloway monkey)	Cercopithèque diane
	(3) <i>Macaca silenus</i>	I		Lion-tailed macaque	Macaque Ouandérou
	(4) <i>Mandrillus leucophaeus</i>	I		Drill	Drill
	(5) <i>Mandrillus sphinx</i>	I		Mandrill	Mandrill
	(6) <i>Nasalis concolor</i>	I		Mentawi Islands snub-nosed langur	Entelle de Pagi
	(7) <i>Nasalis larvatus</i>	I		Proboscis (long-nosed) monkey	Nasique
	(8) <i>Presbytis potenziani</i>	I		Mentawi leaf monkey, long-tailed langur	Semnopathèque de Mentawi
	(9) <i>Procolobus pennantii kirkii</i>	I		Zanzibar red colobus	Colobe roux de Zanzibar
	(10) <i>Procolobus rufomitratu</i>	I		Tana River red colobus	Colobe roux de la Tana, colobe bai
	(11) <i>Pygathrix</i> spp.	I		Snub-nosed monkeys	Rhinopathèques, doux
	(12) <i>Semnopithecus entellus</i>	I		Grey langur, Common Indian langur	Entelle, houleman
	(13) <i>Trachypithecus geei</i>	I		Golden langur	Entelle dorée, semnopathèque de Gee
	(14) <i>Trachypithecus pileatus</i>	I		Southern caped langur	Entelle pileuse
1.7.9	Hylobatidae				
	(1) <i>Hylobatidae</i> spp.	I		Gibbons and Siamangs	Gibbons et Siamangs
1.7.10	Hominidae				
	(1) <i>Gorilla gorilla</i>	I		Gorilla	Gorille
	(2) <i>Pan</i> spp.	I		Chimpanzees	Chimpanzés
	(3) <i>Pongo pygmaeus</i>	I		Orang-utan	Orang-outan
1.8.0	XENARTHRA				
1.8.1	Myrmecophagidae			American anteaters	Tamanoirs
	(1) <i>Myrmecophaga tridactyla</i>	II		Giant anteaters	Tamanoir/Grand fourmilier
	(2) <i>Tamandua mexicana</i>	III	Guatemala	Tamandua (Collared anteater)	Fourmilier à collier
1.8.2	Bradyrodidae				
	(1) <i>Bradypus variegatus</i>	II		Bolivian three-toed sloth	Aï de Bolivie/Paresseux tridactyle de Bolivie
1.8.3	Megalonychidae				
	(1) <i>Choloepus hoffmanni</i>	III	Costa Rica	(Hoffmann's) two-toed sloth	Unau d'Hoffmann
1.8.4	Dasyrodidae				
	(1) <i>Cabassous centralis</i>	III	Costa Rica	(Central American) five-toed armadillo	Tatou épineux
	(2) <i>Cabassous tatouay</i>	III	Uruguay	Naked-tailed armadillo	Tatou à queue nue



## SCHEDULE I — Continued/ANNEXE I (suite)

## PART I — Continued/PARTIE I (suite)

Item/ Article	Column I/Colonne I Regulated Taxa/Taxons réglementés	Column II/Colonne II Appendix to the Convention/Annexe de la Convention	Column III/Colonne III Listing Country/ Pays d'inscription	Column IV/Colonne IV English Common Name/ Nom commun anglais	Column V/Colonne V French Common Name/ Nom commun français
	(3) <i>Chaetophractus nationi</i> (A zero annual export quota has been established. All specimens shall be deemed to be specimens of species included in Appendix I to the Convention and the trade in them shall be regulated in accordance with the Appendix I listing/Un quota d'exportation annuel zéro a été établi. Tous les spécimens sont considérés comme des spécimens d'espèces inscrites à l'annexe I de la Convention et leur commerce est réglementé selon l'inscription à cette annexe)	II		Hairy armadillo	Tatou
1.9.0	(4) <i>Priodontes maximus</i> PHOLIDOTA	I		Giant armadillo	Tatou géant
1.9.1	Manidae				
	(1) <i>Manis</i> spp. (A zero annual export quota has been established for <i>Manis crassicaudata</i> , <i>M. javanica</i> and <i>M. pentadactyla</i> for specimens removed from the wild and traded for primarily commercial purposes/Un quota d'exportation annuel zéro a été établi pour <i>Manis crassicaudata</i> , <i>M. javanica</i> et <i>M. pentadactyla</i> pour les spécimens prélevés dans la nature pour des transactions principalement commerciales)	II		Pangolins (scaly anteaters)	Pangolins
1.10.0	LAGOMORPHA				
1.10.1	Leporidae				
	(1) <i>Caprolagus hispidus</i>	I		Hispid (Assam) rabbit	Lapin de l'Assam
	(2) <i>Romerolagus diazi</i>	I		Volcano (Mexican) rabbit	Lapin des volcans
1.11.0	RODENTIA				
1.11.1	Sciuridae				
	(1) <i>Cynomys mexicanus</i>	I		Mexican prairie dog	Chien de prairie du Mexique
	(2) <i>Epixerus ebii</i>	III	Ghana	African palm squirrel	Écureuil de Wilson
	(3) <i>Marmota caudata</i>	III	India/Inde	Long-tailed marmot	Marmotte à longue queue
	(4) <i>Marmota himalayana</i>	III	India/Inde	Himalayan marmot	Marmotte de l'Himalaya
	(5) <i>Ratufa</i> spp.	II		Giant squirrels	Écureuils géants
	(6) <i>Sciurus deppei</i>	III	Costa Rica	Deppe's squirrel	Écureuil de Deppe
1.11.2	Anomaluridae				
	(1) <i>Anomalurus beecrofti</i>	III	Ghana	Beecroft's scaly-tailed flying squirrel	Anomalure de Beecroft
	(2) <i>Anomalurus derbianus</i>	III	Ghana	Scaly-tailed flying squirrel	Anomalure
	(3) <i>Anomalurus pelii</i>	III	Ghana	Pel's scaly-tailed flying squirrel	Anomalure de Pel
	(4) <i>Idiurus macrotis</i>	III	Ghana	Small flying squirrel	Anomalure nain
1.11.3	Muridae				
	(1) <i>Leporillus conditor</i>	I		Sticknest rat	Rat architecte
	(2) <i>Pseudomys praeconis</i>	I		Shark Bay false mouse	Fausse souris de la baie de Shark
	(3) <i>Xeromys myoides</i>	I		False water-rat	Faux rat d'eau
	(4) <i>Zyzomys pedunculatus</i>	I		Central thick-tailed rat	Rat à grosse queue
1.11.4	Hystriidae				
	(1) <i>Hystrix cristata</i>	III	Ghana	Crested porcupine	Porc-épics du Nord de l'Afrique

SCHEDULE I — *Continued/ANNEXE I (suite)*PART I — *Continued/PARTIE I (suite)*

Item/ Article	Column I/Colonne I Regulated Taxa/Taxons réglementés	Column II/Colonne II Appendix to the Convention/Annexe de la Convention	Column III/Colonne III Listing Country/ Pays d'inscription	Column IV/Colonne IV English Common Name/ Nom commun anglais	Column V/Colonne V French Common Name/ Nom commun français
1.11.5	Erethizontidae			New-world porcupines	Porc-épics du Nouveau Monde
	(1) <i>Sphiggurus mexicanus</i>	III	Honduras	Mexican prehensile-tailed porcupine, coendu	Porc-épic préhensile
	(2) <i>Sphiggurus spinosus</i>	III	Uruguay	Paraguayan prehensile-tailed porcupine	Porc-épic préhensile
1.11.6	Agoutidae				
	(1) <i>Agouti paca</i>	III	Honduras	Greater Paca, spotted cavy	Paca
1.11.7	Dasyproctidae				
	(1) <i>Dasyprocta punctata</i>	III	Honduras	Common agouti	Agouti
1.11.8	Chinchillidae				
	(1) <i>Chinchilla</i> spp. (Specimens of the domesticated form are not subject to the provisions of the Convention/Les spécimens de la forme domestiquée ne sont pas soumis aux dispositions de la Convention)	I		Chinchillas	Chinchillas
1.12.0	CETACEA				
	(1) <i>Cetacea</i> spp. § (Except the species included in Appendix I to the Convention. A zero annual export quota has been established for live specimens from the Black Sea population of <i>Tursiops truncatus</i> removed from the wild and traded for primarily commercial purposes/Sauf les espèces inscrites à l'annexe I de la Convention. Un quota d'exportation annuel zéro a été établi pour les spécimens vivants de la population de <i>Tursiops truncatus</i> de la mer Noire prélevés dans la nature pour des transactions principalement commerciales) > <i>Delphinapterus leucas</i> § > <i>Delphinus delphis</i> § > <i>Globicephala macrorhynchus</i> § > <i>Globicephala melas</i> § > <i>Grampus griseus</i> § > <i>Kogia breviceps</i> § > <i>Kogia simus</i> § > <i>Lagenorhynchus acutus</i> § > <i>Lagenorhynchus albirostris</i> § > <i>Lagenorhynchus obliquidens</i> § > <i>Lissodelphis borealis</i> § > <i>Mesoplodon bidens</i> § > <i>Mesoplodon carlhubbsi</i> § > <i>Mesoplodon densirostris</i> § > <i>Mesoplodon mirus</i> § > <i>Mesoplodon stejnegeri</i> § > <i>Monodon monoceros</i> § > <i>Orcinus orca</i> § > <i>Phocoena phocoena</i> § > <i>Phocoenoides dalli</i> § > <i>Pseudorca crassidens</i> § > <i>Stenella coeruleoalba</i> § > <i>Tursiops truncatus</i> § > <i>Ziphius cavirostris</i> §	II		Whales, dolphins and porpoises	Cétacés et dauphins
1.12.1	Platanistidae				
	(1) <i>Lipotes vexillifer</i>	I		Baiji, white flag dolphin, Chinese river dolphin	Dauphin d'eau douce de Chine
	(2) <i>Platanista</i> spp.	I		Ganges dolphins	Dauphins du Gange

SCHEDULE I — *Continued/ANNEXE I (suite)*PART I — *Continued/PARTIE I (suite)*

Item/ Article	Column I/Colonne I Regulated Taxa/Taxons réglementés	Column II/Colonne II Appendix to the Convention/Annexe de la Convention	Column III/Colonne III Listing Country/ Pays d'inscription	Column IV/Colonne IV English Common Name/ Nom commun anglais	Column V/Colonne V French Common Name/ Nom commun français
1.12.2	Ziphiidae				
	(1) <i>Berardius</i> spp. § > <i>Berardius bairdii</i> §	I		Giant bottle-nosed whales	Grandes baleines à bec
	(2) <i>Hyperoodon</i> spp. § > <i>Hyperoodon ampullatus</i> §	I		Bottle-nosed whales	Baleines à bec
1.12.3	Physeteridae				
	(1) <i>Physeter catodon</i> §	I		Sperm whale	Cachalot macrocéphale
1.12.4	Delphinidae				
	(1) <i>Sotalia</i> spp.	I		White dolphins	Dauphins à bosse, blancs; sotalies
	(2) <i>Sousa</i> spp.	I		Humpback dolphins	Dauphins à bosse; sotalies
1.12.5	Phocoenidae				
	(1) <i>Neophocaena phocaenoides</i>	I		Black finless porpoise	Marsouin noir
	(2) <i>Phocoena sinus</i>	I		Cochito, Gulf of California harbour porpoise	Marsouin du Pacifique
1.12.6	Eschrichtiidae				
	(1) <i>Eschrichtius robustus</i> §	I		Gray whale	Baleine grise
1.12.7	Balaenopteridae				
	(1) <i>Balaenoptera acutorostrata</i> § (Except the population of West Greenland which is included in Appendix II to the Convention/Sauf la population du Groenland occidental, qui est inscrite à l'annexe II de la Convention)	I		Minke whale	Petit rorqual
	(2) <i>Balaenoptera bonaerensis</i>	I		Minke whale (Antarctic)	Petit rorqual (de l'Antarctique)
	(3) <i>Balaenoptera borealis</i> §	I		Sei whale	Rorqual boréal
	(4) <i>Balaenoptera edeni</i>	I		Bryde's whale	Balénoptère de Bryde
	(5) <i>Balaenoptera musculus</i> §	I		Blue whale	Rorqual bleu, baleine bleue
	(6) <i>Balaenoptera physalus</i> §	I		Fin whale	Rorqual commun
	(7) <i>Megaptera novaeangliae</i> §	I		Humpback whale	Rorqual à bosse, baleine à bosse
1.12.8	Balaenidae				
	(1) <i>Balaena mysticetus</i> §	I		Bowhead whale	Baleine boréale
	(2) <i>Eubalaena</i> spp. § > <i>Eubalaena glacialis</i> §	I		Right whales	Baleines franches
1.12.9	Neobalaenidae				
	(1) <i>Caperea marginata</i>	I		Pygmy right whale	Baleine franche naine
1.13.0	CARNIVORA				
1.13.1	Canidae				
	(1) <i>Canis aureus</i>	III	India/Inde	Golden jackal	Chacal commun
	(2) <i>Canis lupus</i> (Only the populations of Bhutan, India, Nepal and Pakistan; all other populations are included in Appendix II to the Convention/ Seulement les populations du Bhoutan, de l'Inde, du Népal et du Pakistan; toutes les autres populations sont inscrites à l'annexe II de la Convention)	I		Wolf	Loup
	(3) <i>Canis lupus</i> § (Except for the populations of Bhutan, India, Nepal and Pakistan which are included in Appendix I to the Convention/ Sauf les populations du Bhoutan, de l'Inde, du Népal et du Pakistan, qui sont inscrites à l'annexe I de la Convention)	II		Wolf	Loup

## SCHEDULE I — Continued/ANNEXE I (suite)

## PART I — Continued/PARTIE I (suite)

Item/ Article	Column I/Colonne I Regulated Taxa/Taxons réglementés	Column II/Colonne II Appendix to the Convention/Annexe de la Convention	Column III/Colonne III Listing Country/ Pays d'inscription	Column IV/Colonne IV English Common Name/ Nom commun anglais	Column V/Colonne V French Common Name/ Nom commun français
	> <i>Canis lupus arctos</i> §				
	> <i>Canis lupus lycaon</i> §				
	> <i>Canis lupus nubilus</i> §				
	> <i>Canis lupus occidentalis</i> §				
	(4) <i>Cerdocyon thous</i>	II		Common zorro, forest fox	Renard crabier
	(5) <i>Chrysocyon brachyurus</i>	II		Maned wolf	Loup à crinière
	(6) <i>Cuon alpinus</i>	II		Asiatic wild dog (Dhole)	Chien sauvage d'Asie
	(7) <i>Pseudalopex culpaeus</i>	II		South American fox	Renard de l'Amérique du Sud
	(8) <i>Pseudalopex griseus</i>	II		South American fox	Renard de l'Amérique du Sud
	(9) <i>Pseudalopex gymnocercus</i>	II		Pampas fox	Renard d'Azara
	(10) <i>Speothos venaticus</i>	I		Bush dog	Chien des buissons
	(11) <i>Vulpes bengalensis</i>	III	India/Inde	Bengal fox	Renard du Bengale
	(12) <i>Vulpes cana</i>	II		Afghan fox (Blanford's fox)	Renard d'Afghanistan
	(13) <i>Vulpes vulpes griffithi</i>	III	India/Inde	Red fox (Griffith's)	Renard roux (fauve)
	(14) <i>Vulpes vulpes montana</i>	III	India/Inde	Red fox (Montana)	Renard roux (fauve)
	(15) <i>Vulpes vulpes pusilla</i>	III	India/Inde	Little Red fox	Renard roux (fauve)
	(16) <i>Vulpes zerda</i>	II		Fennec fox	Fennec
1.13.2	Ursidae				
	(1) <i>Ursidae</i> spp. § (Except the species included in Appendix I to the Convention/Sauf les espèces inscrites à l'annexe I de la Convention)	II		Bears	Ours
	> <i>Ursus americanus</i> §	II		American Black bear	Ours noir d'Amérique
	> <i>Ursus arctos</i> §	II		Brown (Grizzly) bear	Ours brun (grizzli)
	> <i>Ursus maritimus</i> §	II		Polar bear	Ours blanc (polaire)
	(2) <i>Ailuropoda melanoleuca</i>	I		Giant panda	Panda géant, Ailuridé
	(3) <i>Ailurus fulgens</i>	I		Lesser or red panda (Cat bear)	Petit panda
	(4) <i>Helarctos malayanus</i>	I		Malayan bear, Sun bear	Ours malais
	(5) <i>Melursus ursinus</i>	I		Sloth bear	Ours de l'Inde
	(6) <i>Tremarctos ornatus</i>	I		Spectacled bear	Ours à lunettes
	(7) <i>Ursus arctos</i> (Only the populations of Bhutan, China, Mexico and Mongolia; all other populations are included in Appendix II to the Convention/ Seulement les populations du Bhoutan, de la Chine, du Mexique et de la Mongolie; toutes les autres populations sont inscrites à l'annexe II de la Convention)	I		Brown (Grizzly) bear	Ours brun (grizzli)
	(8) <i>Ursus arctos isabellinus</i>	I		Himalayan brown bear	Ours brun
	(9) <i>Ursus thibetanus</i>	I		Himalayan (Asiatic) black bear	Ours à collier
1.13.3	Procyonidae				
	(1) <i>Bassaricyon gabbii</i>	III	Costa Rica	Bushy-tailed olingo	Olingo
	(2) <i>Bassariscus sumichrasti</i>	III	Costa Rica	Central American ring-tailed cat, Cacomistle	Bassari rusé
	(3) <i>Nasua narica</i>	III	Honduras	Coatimundi, common coati	Coati de montagne
	(4) <i>Nasua nasua solitaria</i>	III	Uruguay	Coatimundi	Coati de montagne
	(5) <i>Potos flavus</i>	III	Honduras	Kinkajou	Poto
1.13.4	Mustelidae				
	Lutrinae				
	(1) <i>Lutrinae</i> spp. § (Except the species included in Appendix I to the Convention/Sauf les espèces inscrites à l'annexe I de la Convention)	II		Otters	Loutres

SCHEDULE I — *Continued/ANNEXE I (suite)*PART I — *Continued/PARTIE I (suite)*

Item/ Article	Column I/Colonne I Regulated Taxa/Taxons réglementés	Column II/Colonne II Appendix to the Convention/Annexe de la Convention	Column III/Colonne III Listing Country/ Pays d'inscription	Column IV/Colonne IV English Common Name/ Nom commun anglais	Column V/Colonne V French Common Name/ Nom commun français
	> <i>Enhydra lutris</i> §				
	> <i>Lutra canadensis</i> §				
(2)	<i>Aonyx congicus</i> (Only the populations of Cameroon and Nigeria; all other populations are included in Appendix II to the Convention/Seulement les populations du Cameroun et du Nigéria; toutes les autres populations sont inscrites à l'annexe II de la Convention)	I		Small-toothed (West African) clawless otter	Loutre à joues blanches du Cameroun
(3)	<i>Enhydra lutris nereis</i>	I		Southern sea otter	Loutre de mer méridionale
(4)	<i>Lontra felina</i>	I		Sea cat, Marine otter, Chunhungo	Chunhungo, Loutre de mer
(5)	<i>Lontra longicaudis</i>	I		Chilean (South American river) otter	Loutre à longue queue
(6)	<i>Lontra provocax</i>	I		Chilean river otter, Huillin	Huillin, Loutre du Chili
(7)	<i>Lutra lutra</i>	I		European otter	Loutre commune
(8)	<i>Pteronura brasiliensis</i>	I		Giant otter	Loutre géante
	Mellivorinae				
(9)	<i>Mellivora capensis</i>	III	Botswana, Ghana	Honey badger (ratel)	Ratel
	Mephitinae				
(10)	<i>Conepatus humboldtii</i>	II		Patagonian (Humboldt's hognose) skunk	Mouffette de Patagonie
	Mustelinae				
(11)	<i>Eira barbara</i>	III	Honduras	Tayra	Tayra
(12)	<i>Galictis vittata</i>	III	Costa Rica	Grison	Grison
(13)	<i>Martes flavigula</i>	III	India/Inde	Yellow-throated (South Indian) marten	Marte à gorge jaune (de l'Inde du Sud)
(14)	<i>Martes foina intermedia</i>	III	India/Inde	Beech (stone) marten	Marte fouine
(15)	<i>Martes gwatkinsii</i>	III	India/Inde	Nilgiri marten	Marte de l'Inde du Sud
(16)	<i>Mustela altaica</i>	III	India/Inde	Mountain (Altai) weasel	Belette de montagne
(17)	<i>Mustela erminea ferghanae</i>	III	India/Inde	Ermine (stoat)	Hermine
(18)	<i>Mustela kathiah</i>	III	India/Inde	Yellow-bellied weasel	Belette à ventre jaune
(19)	<i>Mustela nigripes</i> §	I		Black-footed ferret	Putois à pieds noirs
(20)	<i>Mustela sibirica</i>	III	India/Inde	Siberian weasel (kolinsky)	Belette de Sibérie
1.13.5	Viverridae				
(1)	<i>Arctictis binturong</i>	III	India/Inde	Binturong	Binturong
(2)	<i>Civettictis civetta</i>	III	Botswana	African civet	Civettes d'Afrique
(3)	<i>Cryptoprocta ferox</i>	II		Fossa	Foussa
(4)	<i>Cynogale bennettii</i>	II		Otter civet	Civettes-loutre de Sumatra
(5)	<i>Eupleres goudotii</i>	II		Slender falanouc, taller falanouc	Euplère de Goudot
(6)	<i>Fossa fossana</i>	II		Fanaloka	Civettes fossane
(7)	<i>Hemigalus derbyanus</i>	II		Banded palm civet	Civettes palmiste à bandes
(8)	<i>Paguma larvata</i>	III	India/Inde	Masked palm civet	Civettes palmiste à masque
(9)	<i>Paradoxurus hermaphroditus</i>	III	India/Inde	Common palm civet	Civettes palmiste hermaphrodite
(10)	<i>Paradoxurus jerdoni</i>	III	India/Inde	Jerdon's palm civet	Civettes palmiste de Jerdon
(11)	<i>Prionodon linsang</i>	II		Banded linsang	Linsang à bandes
(12)	<i>Prionodon pardicolor</i>	I		Spotted linsang (Tiger civet)	Civettes-tigre (Linsang tacheté)
(13)	<i>Viverra civettina</i>	III	India/Inde	Large spotted civet	Civettes à grandes taches
(14)	<i>Viverra zibetha</i>	III	India/Inde	Large Indian civet	Grande civette de l'Inde
(15)	<i>Viverricula indica</i>	III	India/Inde	Small Indian civet	Civettes de l'Inde

## SCHEDULE I — Continued/ANNEXE I (suite)

## PART I — Continued/PARTIE I (suite)

Item/ Article	Column I/Colonne I Regulated Taxa/Taxons réglementés	Column II/Colonne II Appendix to the Convention/Annexe de la Convention	Column III/Colonne III Listing Country/ Pays d'inscription	Column IV/Colonne IV English Common Name/ Nom commun anglais	Column V/Colonne V French Common Name/ Nom commun français
1.13.6	Herpestidae				
	(1) <i>Herpestes brachyurus fuscus</i>	III	India/Inde	Indian brown mongoose	Mangouste brune de l'Inde
	(2) <i>Herpestes edwardsii</i>	III	India/Inde	Indian gray mongoose	Mangouste d'Edwards; mungo indien
	(3) <i>Herpestes javanicus auropunctatus</i>	III	India/Inde	Gold-spotted (small Indian) mongoose	Mangouste tachetée de l'Inde
	(4) <i>Herpestes smithii</i>	III	India/Inde	Ruddy mongoose	Mangouste vermeille
	(5) <i>Herpestes urva</i>	III	India/Inde	Crab-eating mongoose	Mangouste crabière
	(6) <i>Herpestes vitticollis</i>	III	India/Inde	Stripe-necked mongoose	Mangouste à cou rayé
1.13.7	Hyaenidae				
	(1) <i>Proteles cristatus</i>	III	Botswana	Aardwolf	Loup fousseur
1.13.8	Felidae				
	(1) <i>Felidae</i> spp. § (Except the species included in Appendix I to the Convention. Specimens of the domesticated form are not subject to the provisions of the Convention/Sauf les espèces inscrites à l'annexe I de la Convention. Les spécimens de la forme domestiquée ne sont pas soumis aux dispositions de la Convention)	II		Cats	Félidés/chats
	> <i>Lynx canadensis</i> §	II		Canadian Lynx	Loup-cervier
	> <i>Lynx rufus</i> §	II		Bobcat	Lynx roux
	> <i>Puma concolor missoulensis</i> §	II		Cougar	Cougar
	> <i>Puma concolor oregonensis</i> §				
	> <i>Puma concolor schorgeri</i> §				
	> <i>Puma concolor vancouverensis</i> §				
	(2) <i>Acinonyx jubatus</i> (Annual export quotas for live specimens and hunting trophies are granted as follows: Botswana: 5; Namibia: 150; Zimbabwe: 50. The trade in such specimens is subject to the provisions of Article III of the Convention/Quotas d'exportation annuels pour les spécimens vivants et les trophées de chasse : Botswana : 5; Namibie : 150; Zimbabwe : 50. Le commerce de ces spécimens est soumis aux dispositions de l'article III de la Convention)	I		Cheetah	Guépard
	(3) <i>Caracal caracal</i> (Only the population of Asia; all other populations are included in Appendix II to the Convention/Seulement la population de l'Asie; toutes les autres populations sont inscrites à l'annexe II de la Convention)	I		Caracal	Caracal
	(4) <i>Catopuma temminckii</i>	I		Asiatic golden cat	Chat doré d'Asie
	(5) <i>Felis nigripes</i>	I		Black-footed cat	Chat à pieds noirs
	(6) <i>Herpailurus yaguarondi</i> (Only the populations of Central and North America; all other populations are included in Appendix II to the Convention/Seulement les populations de l'Amérique du nord et de l'Amérique centrale; toutes les autres populations sont inscrites à l'annexe II de la Convention)	I		Jaguarundi	Jaguarundi
	(7) <i>Leopardus pardalis</i>	I		Ocelot	Ocelot

## SCHEDULE I — Continued/ANNEXE I (suite)

## PART I — Continued/PARTIE I (suite)

Item/ Article	Column I/Colonne I Regulated Taxa/Taxons réglementés	Column II/Colonne II Appendix to the Convention/Annexe de la Convention	Column III/Colonne III Listing Country/ Pays d'inscription	Column IV/Colonne IV English Common Name/ Nom commun anglais	Column V/Colonne V French Common Name/ Nom commun français
(8)	<i>Leopardus tigrinus</i>	I		Tiger cat, Little spotted cat	Chat-tigre tacheté
(9)	<i>Leopardus wiedii</i>	I		Margay	Margay
(10)	<i>Lynx pardinus</i>	I		Eurasian (Spanish) Lynx	Lynx eurasién (d'Espagne)
(11)	<i>Neofelis nebulosa</i>	I		Clouded leopard	Panthère longibande
(12)	<i>Oncifelis geoffroyi</i>	I		Geoffroy's cat	Chat de Geoffroy
(13)	<i>Oreailurus jacobita</i>	I		Andean cat	Chat des Andes
(14)	<i>Panthera leo persica</i>	I		(Indian) Asiatic lion	Lion d'Asie
(15)	<i>Panthera onca</i>	I		Jaguar	Jaguar
(16)	<i>Panthera pardus</i>	I		Leopard	Léopard
(17)	<i>Panthera tigris</i>	I		Tiger	Tigre
(18)	<i>Pardofelis marmorata</i>	I		Marbled cat	Chat marbré
(19)	<i>Prionailurus bengalensis bengalensis</i> (Only the populations of Bangladesh, India and Thailand; all other populations are included in Appendix II to the Convention/ Seulement les populations du Bangladesh, de l'Inde et de la Thaïlande; toutes les autres populations sont inscrites à l'annexe II de la Convention)	I		Leopard cat	Chat léopard du Bengale
(20)	<i>Prionailurus planiceps</i>	I		Flat-headed cat	Chat à tête plate
(21)	<i>Prionailurus rubiginosus</i> (Only the population of India; all other populations are included in Appendix II to the Convention/ Seulement la population de l'Inde; toutes les autres populations sont inscrites à l'annexe II de la Convention)	I		Rusty-spotted cat	Chat rougeâtre, chat-léopard de l'Inde
(22)	<i>Puma concolor coryi</i>	I		Florida panther	Puma de Floride
(23)	<i>Puma concolor costaricensis</i>	I		Central American puma	Puma d'Amérique centrale
(24)	<i>Puma concolor cougar</i> §	I		Eastern panther (Cougar)	Cougar de l'Est
(25)	<i>Uncia uncia</i>	I		Snow leopard	Once/Léopard des neiges
1.13.9	Otariidae				
(1)	<i>Arctocephalus</i> spp. (Except the species included in Appendix I to the Convention/Sauf les espèces inscrites à l'annexe I de la Convention)	II		Southern fur seals	Otaries à fourrure australes
(2)	<i>Arctocephalus townsendi</i>	I		Guadalupe fur seal	Otarie de Townsend
1.13.10	Odobenidae				
(1)	<i>Odobenus rosmarus</i> §	III	Canada	Walrus	Morse
1.13.11	Phocidae				
(1)	<i>Mirounga leonina</i>	II		Southern elephant seal	Éléphant de mer du sud
(2)	<i>Monachus</i> spp.	I		Monk seals	Phoques-moines
1.14.0	PROBOSCIDEA				
1.14.1	Elephantidae				
(1)	<i>Elephas maximus</i>	I		Asian elephant	Éléphant d'Asie
(2)	<i>Loxodonta africana</i> (Except the populations of Botswana, Namibia, South Africa and Zimbabwe which are included in Appendix II to the Convention/Sauf les populations de l'Afrique du Sud, du Botswana, de la Namibie et du Zimbabwe, qui sont inscrites à l'annexe II de la Convention)	I		African elephant	Éléphant d'Afrique

## SCHEDULE I — Continued/ANNEXE I (suite)

## PART I — Continued/PARTIE I (suite)

Item/ Article	Column I/Colonne I Regulated Taxa/Taxons réglementés	Column II/Colonne II Appendix to the Convention/Annexe de la Convention	Column III/Colonne III Listing Country/ Pays d'inscription	Column IV/Colonne IV English Common Name/ Nom commun anglais	Column V/Colonne V French Common Name/ Nom commun français
	(3) <i>Loxodonta africana</i> (Only the populations of Botswana <sup>1</sup> , Namibia <sup>1</sup> , South Africa <sup>1</sup> and Zimbabwe <sup>2</sup> ; all other populations are included in Appendix I to the Convention/Seulement les populations du Botswana <sup>1</sup> , de la Namibie <sup>1</sup> , de l'Afrique du Sud <sup>1</sup> et du Zimbabwe <sup>2</sup> ; toutes les autres populations sont inscrites à l'annexe I de la Convention)	II		African elephant	Éléphant d'Afrique
1.15.0	SIRENIA				
1.15.1	Dugongidae				
	(1) <i>Dugong dugon</i>	I		Dugong	Dugong
1.15.2	Trichechidae				
	(1) <i>Trichechus inunguis</i>	I		Amazonian (South American) manatee	Lamantin de l'Amazone
	(2) <i>Trichechus manatus</i>	I		West Indian (North American) manatee	Lamantin des Antilles
	(3) <i>Trichechus senegalensis</i>	II		West African manatee	Lamantin du Sénégal
1.16.0	PERISSODACTYLA				
1.16.1	Equidae				
	(1) <i>Equus africanus</i> (Excludes the domesticated form, which is referenced as <i>Equus asinus</i> , and is not subject to the provisions of the Convention/Exclut la forme domestiquée, appelée <i>Equus asinus</i> , qui n'est pas soumise aux dispositions de la Convention)	I		African wild ass	Âne sauvage de l'Afrique
	(2) <i>Equus grevyi</i>	I		Grevy's zebra	Zèbre de Grevy
	(3) <i>Equus hemionus</i> (Except the subspecies included in Appendix I to the Convention/Sauf la sous-espèce inscrite à l'annexe I de la Convention)	II		(Asiatic) Wild ass	Hémippe
	(4) <i>Equus hemionus hemionus</i>	I		Mongolian (Asiatic) wild ass	Âne sauvage de Mongolie
	(5) <i>Equus kiang</i>	II		Kiang	Âne sauvage du Tibet
	(6) <i>Equus onager</i> (Except the subspecies included in Appendix I to the Convention/Sauf la sous-espèce inscrite à l'annexe I de la Convention)	II		Onager ass, kulan	Onagre
	(7) <i>Equus onager khur</i>	I		Indian wild ass	Âne sauvage de l'Inde
	(8) <i>Equus przewalskii</i>	I		Przewalski's horse	Cheval de Przewalski
	(9) <i>Equus zebra hartmannae</i>	II		Hartman's mountain zebra	Zèbre de montagne de Hartmann
	(10) <i>Equus zebra zebra</i>	I		Cape mountain zebra	Zèbre de montagne du Cap
1.16.2	Tapiridae				
	(1) <i>Tapiridae</i> spp. (Except the species included in Appendix II to the Convention/Sauf les espèces inscrites à l'annexe II de la Convention)	I		Tapirs	Tapirs
	(2) <i>Tapirus terrestris</i>	II		Brazilian tapir	Tapir d'Amérique
1.16.3	Rhinocerotidae				
	(1) <i>Rhinocerotidae</i> spp. (Except the subspecies included in Appendix II to the Convention/Sauf les sous-espèces inscrites à l'annexe II de la Convention)	I		Rhinoceroses	Rhinocéros/rhinocér os



SCHEDULE I — *Continued/ANNEXE I (suite)*PART I — *Continued/PARTIE I (suite)*

Item/ Article	Column I/Colonne I Regulated Taxa/Taxons réglementés	Column II/Colonne II Appendix to the Convention/Annexe de la Convention	Column III/Colonne III Listing Country/ Pays d'inscription	Column IV/Colonne IV English Common Name/ Nom commun anglais	Column V/Colonne V French Common Name/ Nom commun français
	(2) <i>Ceratotherium simum simum</i> (Only the population of South Africa; all other populations are included in Appendix I to the Convention. For the exclusive purpose of allowing international trade in live animals to appropriate and acceptable destinations and hunting trophies. All other specimens shall be deemed to be specimens of species included in Appendix I to the Convention and the trade in them shall be regulated in accordance with the Appendix I listing/Seulement la population d'Afrique du Sud; toutes les autres populations sont inscrites à l'annexe I de la Convention. À seule fin de permettre le commerce international d'animaux vivants vers des destinataires appropriés et acceptables et celui des trophées de chasse. Tous les autres spécimens sont considérés comme des spécimens d'espèces inscrites à l'annexe I de la Convention et leur commerce est réglementé selon l'inscription à cette annexe)	II		Southern white rhinoceros	Rhinocéros blanc du Sud
1.17.0	ARTIODACTYLA				
1.17.1	Tragulidae				
	(1) <i>Hyemoschus aquaticus</i>	III	Ghana	African water chevrotain, mouse-deer	Tragulidé d'eau africain
1.17.2	Suidae				
	(1) <i>Babirusa babyrussa</i>	I		Babirusa (Deer hog)	Babiroussa
	(2) <i>Sus salvanius</i>	I		Pygmy hog	Sanglier nain
1.17.3	Tayassuidae				
	(1) <i>Tayassuidae</i> spp. (Except the species included in Appendix I to the Convention and the populations of <i>Pecari tajacu</i> of Mexico and the United States of America, which are not included in the Appendices to the Convention/Sauf les espèces inscrites à l'annexe I de la Convention et les populations de <i>Pecari tajacu</i> des États-Unis d'Amérique et du Mexique, qui ne sont pas inscrites aux annexes de la Convention)	II		Peccaries	Pécaries
	(2) <i>Catagonus wagneri</i>	I		Giant peccary, chacoan peccary	Pécari géant
1.17.4	Hippopotamidae				
	(1) <i>Hexaprotodon liberiensis</i>	II		Pygmy hippopotamus	Hippopotame nain
	(2) <i>Hippopotamus amphibius</i>	II		Hippopotamus	Hippopotame amphibie
1.17.5	Camelidae				
	(1) <i>Lama guanicoe</i>	II		Guanaco	Guanaco
	(2) <i>Vicugna vicugna</i> (Except the populations of: Argentina [the populations of the Provinces of Jujuy and Catamarca and the semi-captive populations of the Provinces of Jujuy, Salta, Catamarca, La Rioja and San Juan]; Bolivia [the whole population]; Chile [population of the Primera Región]; and Peru [the whole population]; which are included in Appendix II to the Convention/Sauf	I		Vicuna	Vigogne

## SCHEDULE I — Continued/ANNEXE I (suite)

## PART I — Continued/PARTIE I (suite)

Item/ Article	Column I/Colonne I Regulated Taxa/Taxons réglementés	Column II/Colonne II Appendix to the Convention/Annexe de la Convention	Column III/Colonne III Listing Country/ Pays d'inscription	Column IV/Colonne IV English Common Name/ Nom commun anglais	Column V/Colonne V French Common Name/ Nom commun français
	les populations de l'Argentine [populations des provinces de Jujuy et de Catamarca et les populations semi- captives des provinces de Jujuy, Salta, Catamarca, La Rioja et San Juan], de la Bolivie [toute la population], du Chili [population de Primera Región], et du Pérou [toute la population], qui sont inscrites à l'annexe II de la Convention)				
	(3) <i>Vicugna vicugna</i> (Only the populations of Argentina <sup>3</sup> [the population of the Provinces of Jujuy and Catamarca and the semi- captive populations of the Provinces of Jujuy, Salta, Catamarca, La Rioja and San Juan]; Bolivia <sup>4</sup> [the whole population]; Chile <sup>5</sup> [population of the Primera Región]; Peru <sup>6</sup> [the whole population]; all other populations are included in Appendix I to the Convention/(Seulement les populations de l'Argentine <sup>3</sup> [populations des provinces de Jujuy et de Catamarca et les populations semi- captives des provinces de Jujuy, Salta, Catamarca, La Rioja et San Juan], de la Bolivie <sup>4</sup> [toute la population], du Chili <sup>5</sup> [population de Primera Región], et du Pérou <sup>6</sup> [toute la population]; toutes les autres populations sont inscrites à l'annexe I de la Convention)	II		Vicuna	Vigogne
1.17.6	Moschidae				
	(1) <i>Moschus</i> spp. (Only the populations of Afghanistan, Bhutan, India, Myanmar, Nepal and Pakistan; all other populations are included in Appendix II to the Convention/Seulement les populations de l'Afghanistan, du Bhoutan, de l'Inde, du Myanmar, du Népal et du Pakistan; toutes les autres populations sont inscrites à l'annexe II de la Convention)	I		Musk deer	Porte-musc
	(2) <i>Moschus</i> spp. (Except the populations of Afghanistan, Bhutan, India, Myanmar, Nepal and Pakistan, which are included in Appendix I to the Convention/Sauf les populations de l'Afghanistan, du Bhoutan, de l'Inde, du Myanmar, du Népal et du Pakistan, qui sont inscrites à l'annexe I de la Convention)	II		Musk deer	Porte-musc
1.17.7	Cervidae				
	(1) <i>Axis calamianensis</i>	I		Calamian deer	Cerf calamian
	(2) <i>Axis kuhlii</i>	I		Bawean (Kuhl's) deer	Cerf de Kuhl
	(3) <i>Axis porcinus annamiticus</i>	I		Ganges (Thai) hog deer	Cerf-cochon du Gange
	(4) <i>Blastocerus dichotomus</i>	I		Marsh deer	Cerf des marais
	(5) <i>Cervus duvaucelii</i>	I		Swamp deer (Barasingha)	Barasinga
	(6) <i>Cervus elaphus bactrianus</i>	II		Bactrian red deer	Cerf rouge du Turkestan
	(7) <i>Cervus elaphus barbarus</i>	III	Tunisia/Tunisie	Barbary deer	Cerf rouge
	(8) <i>Cervus elaphus hanglu</i>	I		Kashmir stag, Hangul	Cerf du Cachemire

## SCHEDULE I — Continued/ANNEXE I (suite)

## PART I — Continued/PARTIE I (suite)

Item/ Article	Column I/Colonne I Regulated Taxa/Taxons réglementés	Column II/Colonne II Appendix to the Convention/Annexe de la Convention	Column III/Colonne III Listing Country/ Pays d'inscription	Column IV/Colonne IV English Common Name/ Nom commun anglais	Column V/Colonne V French Common Name/ Nom commun français
	(9) <i>Cervus eldii</i>	I		Brow-antlered deer, Eld's deer, Thamin	Cerf d'Eld
	(10) <i>Dama mesopotamica</i>	I		Persian Fallow deer	Daim persan
	(11) <i>Hippocamelus</i> spp.	I		Andean deers, Huemals, Guemals	Cerfs des Andes
	(12) <i>Mazama americana cerasina</i>	III	Guatemala	Red brocket deer	Daguet rouge
	(13) <i>Megamuntiacus vuquanghensis</i>	I		Giant muntjac	Muntjac géant
	(14) <i>Muntiacus crinifrons</i>	I		Black muntjac	Muntjac noir
	(15) <i>Odocoileus virginianusmayensis</i>	III	Guatemala	Guatemalan white-tailed deer	Cerf de Virginie du Guatemala ( <i>forme mayensis</i> )
	(16) <i>Ozotoceros bezoarticus</i>	I		Pampas deer, Venado	Cerf des Pampas
	(17) <i>Pudu mephistophilus</i>	II		Northern pudu	Pudu du Nord
	(18) <i>Pudu puda</i>	I		Chilean pudu	Pudu du Sud
1.17.8	Antilocapridae				
	(1) <i>Antilocapra americana</i> (Only the population of Mexico; no other population is included in the Appendices to the Convention/ Seulement la population du Mexique; aucune autre population n'est inscrite aux annexes de la Convention)	I		Mexican pronghorn antelope	Antilope à fourche du Mexique
1.17.9	Bovidae				
	(1) <i>Addax nasomaculatus</i>	I		Addax	Addax à nez tacheté
	(2) <i>Ammotragus lervia</i>	II		Barbary sheep, Aoudad	Aoudad
	(3) <i>Antilope cervicapra</i>	III	Nepal/Népal	Blackbuck antelope	Antilope cervicapre
	(4) <i>Bison bison athabascae</i>	II		Wood bison	Bison des forêts
	(5) <i>Bos gaurus</i> (Excludes the domesticated form, which is referenced as <i>Bos frontalis</i> , and is not subject to the provisions of the Convention/Exclut la forme domestiquée, appelée <i>Bos frontalis</i> , qui n'est pas soumise aux dispositions de la Convention)	I		Gaur, Seladang	Gaur
	(6) <i>Bos mutus</i> (Excludes the domesticated form, which is referenced as <i>Bos grunniens</i> , and is not subject to the provisions of the Convention/Exclut la forme domestiquée, appelée <i>Bos grunniens</i> , qui n'est pas soumise aux dispositions de la Convention)	I		Wild yak	Yack sauvage
	(7) <i>Bos sauveli</i>	I		Kouprey	Kouprey
	(8) <i>Bubalus arnee</i> (Excludes the domesticated form, which is referenced as <i>Bubalus bubalis</i> /Exclut la forme domestiquée appelée <i>Bubalus bubalis</i> )	III	Nepal/Népal	Water (Indian) buffalo, Arna	Buffle (asiatique) indien
	(9) <i>Bubalus depressicornis</i>	I		Lowland anoa	Anoa des plaines
	(10) <i>Bubalus mindorensis</i>	I		Tamaraw	Tamarau
	(11) <i>Bubalus quarlesi</i>	I		Mountain anoa	Anoa des montagnes
	(12) <i>Budorcas taxicolor</i>	II		Takin	Takin
	(13) <i>Capra falconeri</i>	I		Markhor	Markhor
	(14) <i>Cephalophus dorsalis</i>	II		Bay duiker	Céphalophe à bande dorsale noire
	(15) <i>Cephalophus jentinki</i>	I		Jentink's duiker	Céphalophe de Jentink
	(16) <i>Cephalophus monticola</i>	II		Blue duiker	Céphalophe bleu
	(17) <i>Cephalophus ogilbyi</i>	II		Ogilby's duiker	Céphalophe d'Ogilby
	(18) <i>Cephalophus silvicultor</i>	II		Yellow-backed duiker	Céphalophe à dos jaune
	(19) <i>Cephalophus zebra</i>	II		Zebra antelope (Banded duiker)	Céphalophe zébré

## SCHEDULE I — Continued/ANNEXE I (suite)

## PART I — Continued/PARTIE I (suite)

Item/ Article	Column I/Colonne I Regulated Taxa/Taxons réglementés	Column II/Colonne II Appendix to the Convention/Annexe de la Convention	Column III/Colonne III Listing Country/ Pays d'inscription	Column IV/Colonne IV English Common Name/ Nom commun anglais	Column V/Colonne V French Common Name/ Nom commun français
	(20) <i>Damaliscus lunatus</i>	III	Ghana	Topi (Sassaby) antelope, Korrigum	Topi, Damalisque
	(21) <i>Damaliscus pygargus pygargus</i>	II		Bontebok	Bontebok
	(22) <i>Gazella cuvieri</i>	III	Tunisia/Tunisie	Mountain gazelle	Edmi
	(23) <i>Gazella dama</i>	I		Dama gazelle	Gazelle dama
	(24) <i>Gazella dorcas</i>	III	Tunisia/Tunisie	Dorcas gazelle	Dorcas
	(25) <i>Gazella leptoceros</i>	III	Tunisia/Tunisie	Slender-horned gazelle	Gazelle à cornes grêles
	(26) <i>Hippotragus niger variani</i>	I		Giant sable antelope	Hippotrague noir géant
	(27) <i>Kobus leche</i>	II		Lechwe	Lechwe
	(28) <i>Naemorhedus baileyi</i>	I		Manchurian goral	Bouquetin du Népal
	(29) <i>Naemorhedus caudatus</i>	I		Manchurian goral	Bouquetin du Népal
	(30) <i>Naemorhedus goral</i>	I		Manchurian goral	Bouquetin du Népal
	(31) <i>Naemorhedus sumatraensis</i>	I		Serow	Serow
	(32) <i>Oryx dammah</i>	I		Scimitar-horned oryx	Oryx algazelle
	(33) <i>Oryx leucoryx</i>	I		Arabian oryx	Oryx d'Arabie
	(34) <i>Ovis ammon</i>	II		Argali sheep	Mouflon d'Asie
	(Except the subspecies included in Appendix I to the Convention/Sauf les sous-espèces inscrites à l'annexe I de la Convention)				
	(35) <i>Ovis ammon hodgsonii</i>	I		Nyan, Tibetan argali	Mouflon des montagnes
	(36) <i>Ovis ammon nigrimontana</i>	I		Karatau (Kara Tau) argali	Mouflon de Karatau
	(37) <i>Ovis canadensis</i>	II		Bighorn sheep (Mexican)	Mouflon d'Amérique (Mexique)
	(Only the population of Mexico; no other population is included in the Appendices to the Convention/ Seulement la population du Mexique; aucune autre population n'est inscrite aux annexes de la Convention)				
	(38) <i>Ovis orientalis ophion</i>	I		Cyprian mouflon, red sheep	Mouflon de Chypre
	(39) <i>Ovis vignei</i>	II		Urial, Shapu	Urial/Mouflon de Ladak
	(Except the subspecies included in Appendix I to the Convention/Sauf les sous-espèces inscrites à l'annexe I de la Convention)				
	(40) <i>Ovis vignei vignei</i>	I		Urial, Shapu	Urial/Mouflon de Ladak
	(41) <i>Pantholops hodgsonii</i>	I		Tibetan antelope, Chiru	Antilope du Tibet
	(42) <i>Pseudoryx nghetinhensis</i>	I		Vu Quang ox	Saola
	(43) <i>Rupicapra pyrenaica ornata</i>	I		Abruzzi chamois	Chamois des Abruzzes
	(44) <i>Saiga tatarica</i>	II		Saiga antelope	Saïga
	(45) <i>Tetracerus quadricornis</i>	III	Nepal/Népal	Four-horned antelope	Tétracère
	(46) <i>Tragelaphus eurycerus</i>	III	Ghana	Bongo	Bongo
	(47) <i>Tragelaphus spekii</i>	III	Ghana	Sitatunga	Sitatunga
2.0.0	AVES				
2.1.0	STRUTHIONIFORMES				
2.1.1	Struthionidae				
	(1) <i>Struthio camelus</i>	I		North African Ostrich	Autruche de l'Afrique du Nord
	(Only the populations of Algeria, Burkina Faso, Cameroon, the Central African Republic, Chad, Mali, Mauritania, Morocco, the Niger, Nigeria, Senegal and the Sudan; all other populations are not included in the Appendices to the Convention/ Seulement les populations des pays suivants : Algérie, Burkina Faso, Cameroun, Mali, Mauritanie, Maroc, Niger, Nigéria, République centrafricaine, Sénégal, Soudan et Tchad; les autres populations ne sont pas inscrites aux annexes de la Convention)				

## SCHEDULE I — Continued/ANNEXE I (suite)

## PART I — Continued/PARTIE I (suite)

Item/ Article	Column I/Colonne I Regulated Taxa/Taxons réglementés	Column II/Colonne II Appendix to the Convention/Annexe de la Convention	Column III/Colonne III Listing Country/ Pays d'inscription	Column IV/Colonne IV English Common Name/ Nom commun anglais	Column V/Colonne V French Common Name/ Nom commun français
2.2.0	RHEIFORMES				
2.2.1	Rheidae				
	(1) <i>Rhea americana</i>	II		Greater Rhea	Nandou d'Amérique/commun
	(2) <i>Rhea pennata</i> (Except <i>Rhea pennata pennata</i> which is included in Appendix II to the Convention/Sauf <i>Rhea pennata</i> <i>pennata</i> , qui est inscrite à l'annexe II de la Convention)	I		Lesser Rhea	Nandou de Darwin
	(3) <i>Rhea pennata pennata</i>	II		Lesser Rhea	Nandou de Darwin
2.3.0	TINAMIFORMES				
2.3.1	Tinamidae				
	(1) <i>Tinamus solitarius</i>	I		Solitary Tinamou	Tinamou solitaire
2.4.0	SPHENISCIFORMES				
2.4.1	Spheniscidae				
	(1) <i>Spheniscus demersus</i>	II		Jackass Penguin, Black-footed Cape Penguin	Manchot du Cap
	(2) <i>Spheniscus humboldti</i>	I		Humboldt Penguin	Pingouin péruvien, manchot de Humboldt
2.5.0	PODICIPEDIFORMES				
2.5.1	Podicipedidae				
	(1) <i>Podilymbus gigas</i>	I		Atitlan Grebe	Grèbe géant du lac Atitlan
2.6.0	PROCELLARIIFORMES				
2.6.1	Diomedidae				
	(1) <i>Diomedea albatrus</i> §	I		Short-tailed Albatross	Albatros à queue courte
2.7.0	PELECANIFORMES				
2.7.1	Pelecanidae				
	(1) <i>Pelecanus crispus</i>	I		Dalmatian Pelican	Pélican frisé
2.7.2	Sulidae				
	(1) <i>Papasula abbotti</i>	I		Abbott's Booby	Fou d'Abbott
2.7.3	Fregatidae				
	(1) <i>Fregata andrewsi</i>	I		Christmas Island (Andrew's) Frigate bird	Frégate de l'île Christmas
2.8.0	CICONIIFORMES				
2.8.1	Ardeidae				
	(1) <i>Ardea goliath</i>	III	Ghana	Goliath Heron	Héron goliath
	(2) <i>Bubulcus ibis</i>	III	Ghana	Cattle Egret	Héron garde-bœufs
	(3) <i>Casmerodius albus</i>	III	Ghana	Common (Great White) Egret	Héron aigrette
	(4) <i>Egretta garzetta</i>	III	Ghana	Little Egret	Aigrette garzette
2.8.2	Balaenicipitidae				
	(1) <i>Balaeniceps rex</i>	II		Shoebill, Whale-headed Stork	Bec-en-sabot du Nil
2.8.3	Ciconiidae				
	(1) <i>Ciconia boyciana</i>	I		Japanese (Oriental) White Stork	Cigogne blanche de Corée
	(2) <i>Ciconia nigra</i>	II		Black Stork	Cigogne noire
	(3) <i>Ephippiorhynchus senegalensis</i>	III	Ghana	Saddlebill Stork	Jabirou du Sénégal
	(4) <i>Jabiru mycteria</i>	I		Jabiru	Jabirou
	(5) <i>Leptoptilos crumeniferus</i>	III	Ghana	Marabou Stork	Marabout
	(6) <i>Mycteria cinerea</i>	I		Milky Wood Stork	Tantale blanc
2.8.4	Threskiomithidae				
	(1) <i>Bostrychia hagedash</i>	III	Ghana	Hadada Ibis	Ibis hagedash
	(2) <i>Bostrychia rara</i>	III	Ghana	Spotted-breasted Ibis	Ibis vermiculé
	(3) <i>Eudocimus ruber</i>	II		Scarlet Ibis	Ibis rouge
	(4) <i>Geronticus calvus</i>	II		(Southern) Bald Ibis	Ibis du Cap, Ibis chauve

## SCHEDULE I — Continued/ANNEXE I (suite)

## PART I — Continued/PARTIE I (suite)

Item/ Article	Column I/Colonne I Regulated Taxa/Taxons réglementés	Column II/Colonne II Appendix to the Convention/Annexe de la Convention	Column III/Colonne III Listing Country/ Pays d'inscription	Column IV/Colonne IV English Common Name/ Nom commun anglais	Column V/Colonne V French Common Name/ Nom commun français
	(5) <i>Geronticus eremita</i>	I		Hermit Ibis, Waldrapp, Northern Bald Ibis	Ibis chauve
	(6) <i>Nipponia nippon</i>	I		Japanese Crested Ibis	Ibis nippon
	(7) <i>Platalea leucorodia</i>	II		White Spoonbill	Spatule blanche
	(8) <i>Threskiornis aethiopicus</i>	III	Ghana	Sacred Ibis	Ibis sacré
2.8.5	Phoenicopteridae				
	(1) Phoenicopteridae spp.	II		Flamingoes	Flamants
2.9.0	ANSERIFORMES				
2.9.1	Anatidae				
	(1) <i>Alopochen aegyptiacus</i>	III	Ghana	Egyptian Goose	Oie d'Égypte
	(2) <i>Anas acuta</i>	III	Ghana	Northern (Blue-billed) Pintail	Canard pilet
	(3) <i>Anas aucklandica</i>	I		Auckland Island Flightless Teal	Sarcelle terrestre des îles Auckland
	(4) <i>Anas bernieri</i>	II		Madagascar Teal	Sarcelle de Madagascar
	(5) <i>Anas capensis</i>	III	Ghana	Cape Teal, Cape Wigeon	Sarcelle du Cap
	(6) <i>Anas clypeata</i>	III	Ghana	Northern (Common) Shoveller	Souchet ordinaire
	(7) <i>Anas crecca</i>	III	Ghana	Green-winged (Common) Teal	Sarcelle d'hiver
	(8) <i>Anas formosa</i> §	II		Baikal Teal, Spectacled Teal, Formosa Teal	Sarcelle formose
	(9) <i>Anas laysanensis</i> §	I		Laysan Duck	Canard de Laysan
	(10) <i>Anas oustaleti</i>	I		Marianas Mallard	Canard d'Oustalet
	(11) <i>Anas penelope</i>	III	Ghana	Eurasian Wigeon	Canard siffleur
	(12) <i>Anas querquedula</i>	III	Ghana	Garganey	Sarcelle d'été
	(13) <i>Aythya nyroca</i>	III	Ghana	Ferruginous Duck, White-eyed Pochard	Canard nyroca
	(14) <i>Branta canadensis leucopareia</i> §	I		Aleutian (Canada) Goose, Tundra Goose	Bernache canadienne (forme <i>leucopareia</i> )
	(15) <i>Branta ruficollis</i>	II		Red-breasted Goose	Bernache à cou roux
	(16) <i>Branta sandvicensis</i>	I		Hawaiian Goose (Nene)	Oie néné
	(17) <i>Cairina moschata</i>	III	Honduras	Muscovy Duck	Canard musqué
	(18) <i>Cairina scutulata</i>	I		White-winged Wood Duck	Canard à ailes blanches
	(19) <i>Coscoroba coscoroba</i>	II		Coscoroba Swan	Cygne coscoroba
	(20) <i>Cygnus melanocorypha</i>	II		Black-necked Swan	Cygne à cou noir
	(21) <i>Dendrocygna arborea</i>	II		West Indian Whistling-Duck, Cuban Tree-Duck	Dendrocygne à bec noir
	(22) <i>Dendrocygna autumnalis</i>	III	Honduras	Black-bellied Tree Whistling-Duck	Dendrocygne à bec rouge
	(23) <i>Dendrocygna bicolor</i>	III	Ghana, Honduras	Fulvous Whistling-Duck	Dendrocygne bicolore
	(24) <i>Dendrocygna viduata</i>	III	Ghana	White-faced Whistling-Duck	Dendrocygne veuf
	(25) <i>Nettapus auritus</i>	III	Ghana	African Pygmy-Goose	Sarcelle de Madagascar
	(26) <i>Oxyura leucocephala</i>	II		White-headed Duck	Canard à tête blanche
	(27) <i>Plectropterus gambensis</i>	III	Ghana	Spur-winged Goose	Oie de Gambie
	(28) <i>Pteronetta hartlaubii</i>	III	Ghana	Hartlaub's Duck	Canard de Hartlaub
	(29) <i>Rhodonessa caryophyllacea</i> p.e.	I		Pink-headed Duck	Canard à tête rose
	(30) <i>Sarkidiornis melanotos</i>	II		Comb Duck	Canard casqué
2.10.0	FALCONIFORMES				
	(1) FALCONIFORMES spp. § (Except for the species included in Appendices I and III to the Convention and for the species of the family Cathartidae/Sauf les espèces inscrites aux annexes I et III de la Convention et les espèces de la famille Cathartidae) > <i>Accipiter cooperii</i> § > <i>Accipiter gentilis atricapillus</i> § > <i>Accipiter gentilis laingi</i> §	II		Hawks, falcons, eagles and vultures	Faucons, aigles et vautours

SCHEDULE I — *Continued/ANNEXE I (suite)*PART I — *Continued/PARTIE I (suite)*

Item/ Article	Column I/Colonne I Regulated Taxa/Taxons réglementés	Column II/Colonne II Appendix to the Convention/Annexe de la Convention	Column III/Colonne III Listing Country/ Pays d'inscription	Column IV/Colonne IV English Common Name/ Nom commun anglais	Column V/Colonne V French Common Name/ Nom commun français
	> <i>Accipiter striatus</i> § > <i>Achila chrysaetos</i> § > <i>Buteo albonotatus</i> § > <i>Buteo jamaicensis</i> § > <i>Buteo lagopus</i> § > <i>Buteo lineatus</i> § > <i>Buteo platypterus</i> § > <i>Buteo regalis</i> § > <i>Buteo swainsoni</i> § > <i>Circus cyaneus</i> § > <i>Elanoides forficatus</i> § > <i>Falco columbarius</i> § > <i>Falco mexicanus</i> § > <i>Falco sparverius</i> § > <i>Falco tinnunculus</i> § > <i>Ictinia mississippiensis</i> § > <i>Pandion haliaetus</i> §				
2.10.1	Cathartidae (1) <i>Gymnogyps californianus</i> (2) <i>Sarcoramphus papa</i>	I III	Honduras	California Condor King Vulture	Condor de Californie Condor (sarcoramphe) roi
	(3) <i>Vultur gryphus</i>	I		Andean Condor	Condor des Andes
2.10.2	Accipitridae (1) <i>Aquila adalberti</i> (2) <i>Aquila heliaca</i> (3) <i>Chondrohierax uncinatus wilsonii</i> (4) <i>Haliaeetus albicilla</i> § (5) <i>Haliaeetus leucocephalus</i> § (6) <i>Harpia harpyja</i> (7) <i>Pithecophaga jefferyi</i>	I I I I I I I		Adalbert's (Spanish Imperial) Eagle Imperial Eagle Cuban Hook-billed Kite White-tailed Sea Eagle Bald Eagle Harpy Eagle Great Philippine (Monkey-eating) Eagle	Aigle impérial espagnol Aigle impérial Milan de Cuba Pygargue à queue blanche Aigle à tête blanche Harpie féroce Aigle mangeur de singes
2.10.3	Falconidae (1) <i>Falco araea</i> (2) <i>Falco jugger</i> (3) <i>Falco newtoni</i> (Only the population of Seychelles/ Seulement la population des Seychelles) (4) <i>Falco pelegrinoides</i> (5) <i>Falco peregrinus</i> § > <i>Falco peregrinus anatum</i> § > <i>Falco peregrinus pealei</i> § > <i>Falco peregrinus tundrius</i> § (6) <i>Falco punctatus</i> (7) <i>Falco rusticolus</i> §	I I I I I I I		Seychelles Kestrel Laggar Falcon Madagascar Kestrel Barbary (Peregrine) Falcon Peregrine Falcon Mauritius Kestrel Gyr Falcon	Émouchet des Seychelles Faucon laggar Émouchet de Madagascar Faucon pèlerin Faucon pèlerin Émouchet de l'île Maurice Gerfaut
2.11.0	GALLIFORMES				
2.11.1	Megapodiidae (1) <i>Macrocephalon maleo</i>	I		Maleo Megapode	Mégapode maléo
2.11.2	Cracidae (1) <i>Crax alberti</i> (2) <i>Crax blumenbachii</i> (3) <i>Crax daubentoni</i>	III I III	Colombia/Colombie Colombia/Colombie	Blue-knobbed (Albert's) Curassow Red-billed Curassow Yellow-knobbed Curassow	Hocco du Prince Albert Hocco à bec rouge Hocco d'Aubenton

## SCHEDULE I — Continued/ANNEXE I (suite)

## PART I — Continued/PARTIE I (suite)

Item/ Article	Column I/Colonne I Regulated Taxa/Taxons réglementés	Column II/Colonne II Appendix to the Convention/Annexe de la Convention	Column III/Colonne III Listing Country/ Pays d'inscription	Column IV/Colonne IV English Common Name/ Nom commun anglais	Column V/Colonne V French Common Name/ Nom commun français
	(4) <i>Crax globulosa</i>	III	Colombia/Colombie	Wattled Curassow	Hocco caronculé
	(5) <i>Crax rubra</i>	III	Colombia/Colombie, Costa Rica, Guatemala, Honduras	Great Curassow	Grand hocco
	(6) <i>Mitu mitu</i>	I		Alagoas (Razor-billed) Curassow, Mitu	Hocco mitu (forme <i>nominale</i> )
	(7) <i>Oreophasis derbianus</i>	I		Horned Guan	Pénélope cornue
	(8) <i>Ortalis vetula</i>	III	Guatemala, Honduras	Plain (Eastern) Chachalaca	Chachalaca de l'Est, Ortalide
	(9) <i>Pauxi pauxi</i>	III	Colombia/Colombie	Helmeted (Galeated) Curassow, Northern Curassow	Pauxi Pierre, Hocco à pierre
	(10) <i>Penelope albipennis</i>	I		White-winged Guan	Pénélope à ailes blanches
	(11) <i>Penelope purpurascens</i>	III	Honduras	Crested Guan, Northern Guan	Pénélope huppée
	(12) <i>Penelopina nigra</i>	III	Guatemala	Highland (Little) Guan, Black Chachalaca	Petite pénélope
	(13) <i>Pipile jacutinga</i>	I		Black-fronted Piping Guan	Pénélope à plastron
	(14) <i>Pipile pipile</i>	I		Trinidad (White-headed) Piping Guan	Pénélope siffleuse de la Trinité (forme <i>nominale</i> )
2.11.3	Phasianidae				
	(1) <i>Agelastes meleagrides</i>	III	Ghana	White-breasted Guineafowl	Pintade à ventre blanc
	(2) <i>Agriocharis ocellata</i>	III	Guatemala	Ocellated Turkey	Dinde ocellée
	(3) <i>Arborophila charltonii</i>	III	Malaysia/Malaisie	Chestnut-necklaced (Scaly-breasted) Tree-Partridge	Perdrix percheuse de Charlton
	(4) <i>Arborophila orientalis</i>	III	Malaysia/Malaisie	Grey-breasted (Bar-backed) Hill-Partridge, Bare-throated Tree-Partridge	Perdrix percheuse à poitrine brune
	(5) <i>Argusianus argus</i>	II		Great Argus Pheasant	Argus géant
	(6) <i>Caloperdix ocellata</i>	III	Malaysia/Malaisie	Ferruginous Wood-Partridge	Perdrix oculée
	(7) <i>Catreus wallichii</i>	I		Cheer Pheasant	Faisan de l'Himalaya
	(8) <i>Colinus virginianus ridgwayi</i>	I		Masked Bobwhite	Colin de Virginie de Ridgway
	(9) <i>Crossoptilon crossoptilon</i>	I		White-eared (Tibetan) Pheasant	Faisan oreillard blanc, hoki blanc
	(10) <i>Crossoptilon harmani</i>	I		Tibetan (White) Eared-Pheasant	Faisan oreillard blanc, hoki
	(11) <i>Crossoptilon mantchuricum</i>	I		Brown Eared-Pheasant	Faisan oreillard brun
	(12) <i>Gallus sonneratii</i>	II		Sonnerat's (Grey) Junglefowl	Coq gris
	(13) <i>Ithaginis cruentus</i>	II		Blood Pheasant	Faisan sanguin
	(14) <i>Lophophorus impejanus</i>	I		Himalayan (Impeyan) Monal	Lophophore
	(15) <i>Lophophorus lhuysii</i>	I		Chinese Monal	Lophophore
	(16) <i>Lophophorus sclateri</i>	I		Sclater's (Crestless) Monal	Lophophore
	(17) <i>Lophura edwardsi</i>	I		Edward's Pheasant	Faisan annam
	(18) <i>Lophura erythrophthalma</i>	III	Malaysia/Malaisie	Crestless (Rufous-tailed) Fireback	Faisan à queue rousse
	(19) <i>Lophura ignita</i>	III	Malaysia/Malaisie	Crested (Viellot's) Fireback	Faisan noble
	(20) <i>Lophura imperialis</i>	I		Imperial Pheasant	Faisan impérial
	(21) <i>Lophura swinhoii</i>	I		Swinhoe's Pheasant	Faisan de Formose
	(22) <i>Melanoperdix nigra</i>	III	Malaysia/Malaisie	Black Wood Partridge	Perdrix noire
	(23) <i>Pavo muticus</i>	II		Green Peafowl	Paon spicifère
	(24) <i>Polyplectron bicalcaratum</i>	II		Common (Grey) Peacock-pheasant	Faisan gris, éperonnier gris
	(25) <i>Polyplectron emphanum</i>	I		Palawan Peacock-pheasant	Éperonnier de Palawan
	(26) <i>Polyplectron germaini</i>	II		Germain's Peacock-pheasant	Éperonnier de Germain
	(27) <i>Polyplectron inopinatum</i>	III	Malaysia/Malaisie	Mountain Peacock-pheasant	Éperonnier de Rothschild
	(28) <i>Polyplectron malacense</i>	II		Malayan Peacock-pheasant	Éperonnier de Malaisie
	(29) <i>Polyplectron schleiermacheri</i>	II		Bornean (Schleiermacher's) Peacock-pheasant	Éperonnier de Schleiermacher



SCHEDULE I — *Continued/ANNEXE I (suite)*PART I — *Continued/PARTIE I (suite)*

Column I/Colonne I	Column II/Colonne II	Column III/Colonne III	Column IV/Colonne IV	Column V/Colonne V	
Item/ Article	Regulated Taxa/Taxons réglementés	Appendix to the Convention/Annexe de la Convention	Listing Country/ Pays d'inscription	English Common Name/ Nom commun anglais	French Common Name/ Nom commun français
	(30) <i>Rheinardia ocellata</i>	I		Rheinard's Crested Argus Pheasant	Rhéinate ocellé
	(31) <i>Rhizothera longirostris</i>	III	Malaysia/Malaisie	Long-billed Wood Partridge	Perdrix à long bec
	(32) <i>Rollulus rouloul</i>	III	Malaysia/Malaisie	Rouloul, Crested Wood Partridge, Green-winged Wood Partridge	Rouloul à couronne
	(33) <i>Syrmaticus ellioti</i>	I		Elliot's Pheasant	Faisan d'Elliot
	(34) <i>Syrmaticus humiae</i>	I		Hume's Pheasant, Bar-tailed Pheasant	Faisan à queue barrée
	(35) <i>Syrmaticus mikado</i>	I		Mikado Pheasant	Faisan Mikado
	(36) <i>Tetraogallus caspius</i>	I		Caspian Snowcock	Perdrix des neiges caspienne
	(37) <i>Tetraogallus tibetanus</i>	I		Tibetan Snowcock	Perdrix des neiges du Tibet
	(38) <i>Tragopan blythii</i>	I		Blyth's Tragopan	Tragopan de Blyth
	(39) <i>Tragopan caboti</i>	I		Cabot's Tragopan	Tragopan de Cabot
	(40) <i>Tragopan melanocephalus</i>	I		Western Tragopan	Tragopan à tête noire
	(41) <i>Tragopan satyra</i>	III	Nepal/Népal	Satyr Tragopan	Tragopan satyre
	(42) <i>Tympanuchus cupido attwateri</i>	I		Attwater's Prairie Chicken	Tétras cupidon d'Attwater
2.12.0	GRUIFORMES				
2.12.1	Gruidae				
	(1) <i>Gruidae</i> spp. § (Except the species included in Appendix I to the Convention/Sauf les espèces inscrites à l'annexe I de la Convention) > <i>Grus canadensis canadensis</i> § > <i>Grus canadensis rowani</i> § > <i>Grus canadensis tabida</i> § > <i>Grus grus</i> §	II		Cranes	Grues
	(2) <i>Grus americana</i> §	I		Whooping Crane	Grue blanche d'Amérique
	(3) <i>Grus canadensis nesiotae</i>	I		Cuba Sandhill Crane	Grue canadienne de Cuba
	(4) <i>Grus canadensis pulla</i>	I		Mississippi Sandhill Crane	Grue canadienne du Mississippi
	(5) <i>Grus japonensis</i>	I		Red-crowned (Japanese) Crane, Manchurian Crane	Grue du Japon
	(6) <i>Grus leucogeranus</i>	I		Siberian White Crane	Grue blanche d'Asie
	(7) <i>Grus monacha</i>	I		Hooded Crane	Grue moine
	(8) <i>Grus nigricollis</i>	I		Black-necked Crane	Grue à cou noir
	(9) <i>Grus vipio</i>	I		White-naped Crane	Grue à cou blanc
2.12.2	Rallidae				
	(1) <i>Gallirallus sylvestris</i>	I		Lord Howe Island (Wood) Rail	Râle de l'île de Lord Howe
2.12.3	Rhynchotidae				
	(1) <i>Rhynchotos jubatus</i>	I		Kagu	Kagou
2.12.4	Otididae				
	(1) <i>Otididae</i> spp. (Except the species included in Appendix I to the Convention/Sauf les espèces inscrites à l'annexe I de la Convention)	II		Bustards	Outardes
	(2) <i>Ardeotis nigricaps</i>	I		Great Indian Bustard	Grande outarde de l'Inde
	(3) <i>Chlamydotis undulata</i>	I		Houbara Bustard	Outarde houbara
	(4) <i>Eupodotis bengalensis</i>	I		Bengal Florican (Bustard)	Outarde de l'Inde

SCHEDULE I — *Continued/ANNEXE I (suite)*PART I — *Continued/PARTIE I (suite)*

Item/ Article	Column I/Colonne I Regulated Taxa/Taxons réglementés	Column II/Colonne II Appendix to the Convention/Annexe de la Convention	Column III/Colonne III Listing Country/ Pays d'inscription	Column IV/Colonne IV English Common Name/ Nom commun anglais	Column V/Colonne V French Common Name/ Nom commun français
2.13.0	CHARADRIIFORMES				
2.13.1	Burhinidae				
	(1) <i>Burhinus bistriatus</i>	III	Guatemala	Double-striped Thick-knee, Mexican Stone Curlew	Deux-lignes gros-genou
2.13.2	Scolopacidae				
	(1) <i>Numenius borealis</i> §	I		Eskimo Curlew	Courlis esquimau
	(2) <i>Numenius tenuirostris</i>	I		Slender-Billed Curlew	Courlis à bec grêle
	(3) <i>Tringa guttifer</i>	I		Nordmann's Greenshank	Chevalier maculé
2.13.3	Laridae				
	(1) <i>Larus relictus</i>	I		Relict Gull	Goéland de Mongolie
2.14.0	COLUMBIFORMES				
2.14.1	Columbidae				
	(1) <i>Caloenas nicobarica</i>	I		Nicobar Pigeon	Pigeon chauve
	(2) <i>Columba guinea</i>	III	Ghana	Speckled Pigeon	Pigeon de Guinée
	(3) <i>Columba iriditorques</i>	III	Ghana	Bronze-naped Pigeon	Pigeon à nuque
	(4) <i>Columba livia</i>	III	Ghana	Rock Dove (Pigeon)	Pigeon biset
	(5) <i>Columba mayeri</i>	III	Mauritius/Maurice	Mauritius (Pink) Pigeon	Pigeon des mares
	(6) <i>Columba unicincta</i>	III	Ghana	Grey (African) Wood-Pigeon	Pigeon gris écailléux
	(7) <i>Ducula mindorensis</i>	I		Mindoro Imperial-Pigeon	Pigeon de Mindoro
	(8) <i>Gallicolumba luzonica</i>	II		Bleeding-Heart Pigeon	Colombe poignardée
	(9) <i>Goura</i> spp.	II		Crowned-Pigeons	Gouras
	(10) <i>Oena capensis</i>	III	Ghana	Cape Dove, Long-tailed Dove, Namaqua Dove, Masked Dove	Tourterelle à masque de fer
	(11) <i>Streptopelia decipiens</i>	III	Ghana	Mourning Dove	Tourterelle pleureuse
	(12) <i>Streptopelia roseogrisea</i>	III	Ghana	African Collared-Dove, African Turtle Dove	Tourterelle turque (rieuse)
	(13) <i>Streptopelia semitorquata</i>	III	Ghana	Red-Eyed Dove	Tourterelle à demi- collier
	(14) <i>Streptopelia senegalensis</i>	III	Ghana	Laughing Dove	Tourterelle (maillée) du Sénégal
	(15) <i>Streptopelia turtur</i>	III	Ghana	Turtle Dove	Tourterelle des bois
	(16) <i>Streptopelia vinacea</i>	III	Ghana	Vinaceous Dove	Tourterelle vineuse
	(17) <i>Treron calva</i>	III	Ghana	African (Bare-faced) Green-Pigeon	Pigeon frugivore à face nue
	(18) <i>Treron waalia</i>	III	Ghana	Yellow-bellied Green-Pigeon	Colombar waalia
	(19) <i>Turtur abyssinicus</i>	III	Ghana	Black-billed Wood-Dove	Émerauldine à bec noir
	(20) <i>Turtur afer</i>	III	Ghana	Red-billed (Blue Spotted) Wood- Dove	Émerauldine à bec rouge
	(21) <i>Turtur brehmeri</i>	III	Ghana	Blue-headed Wood-Dove	Émerauldine à tête bleue
	(22) <i>Turtur tympanistria</i>	III	Ghana	Tambourine Dove	Tourterelle tambourette
2.15.0	PSITTACIFORMES				
	(1) PSITTACIFORMES spp. (Except for the species included in Appendix I and Appendix III to the Convention, and excluding <i>Melopsittacus undulatus</i> — the budgerigar, and <i>Nymphicus hollandicus</i> — the cockatiel, which are not included in the Appendices to the Convention/Sauf les espèces inscrites aux annexes I et III de la Convention, ainsi que <i>Melopsittacus undulatus</i> — la perruche ondulée — et <i>Nymphicus hollandicus</i> — la perruche calopsitte — qui ne sont pas inscrites aux annexes de la Convention)	II		Parrots, parakeets, lories, lorikeets, conures, cockatoos and macaws	Perroquets, loris, loriquets, amazones, conures, cacatoès et aras
2.15.1	Psittacidae				
	(1) <i>Amazona arausiaca</i>	I		Red-necked Amazon Parrot	Amazone à collier roux

SCHEDULE I — *Continued/ANNEXE I (suite)*PART I — *Continued/PARTIE I (suite)*

Item/ Article	Column I/Colonne I Regulated Taxa/Taxons réglementés	Column II/Colonne II Appendix to the Convention/Annexe de la Convention	Column III/Colonne III Listing Country/ Pays d'inscription	Column IV/Colonne IV English Common Name/ Nom commun anglais	Column V/Colonne V French Common Name/ Nom commun français
(2)	<i>Amazona barbadensis</i>	I		Yellow-shouldered (Amazon) Parrot	Amazone de la Barbade
(3)	<i>Amazona brasiliensis</i>	I		Red-tailed (Amazon) Parrot	Amazone à queue rouge
(4)	<i>Amazona guildingii</i>	I		St. Vincent Parrot	Amazone de Saint-Vincent
(5)	<i>Amazona imperialis</i>	I		Imperial Parrot	Amazone impériale
(6)	<i>Amazona leucocephala</i>	I		Cuban (Bahamas) Parrot	Amazone à tête blanche
(7)	<i>Amazona ochrocephala auropalliata</i>	I		Yellow-naped Amazon	Amazone à cou jaune
(8)	<i>Amazona ochrocephala belizensis</i>	I		Belize Amazon	Amazone du Bélice
(9)	<i>Amazona ochrocephala caribaea</i>	I		Roatan Yellow-naped Amazon	
(10)	<i>Amazona ochrocephala oratrix</i>	I		Yellow-headed Amazon	Amazone à tête jaune
(11)	<i>Amazona ochrocephala parvipes</i>	I		Parvipes Amazon	
(12)	<i>Amazona ochrocephala tresmariae</i>	I		Yellow-crowned Amazon	
(13)	<i>Amazona pretrei</i>	I		Red-spectacled Parrot	Amazone à face rouge (forme <i>pretrei</i> )
(14)	<i>Amazona rhodocorytha</i>	I		Red-browed Parrot	Amazone à joues bleues (forme <i>rhodocorytha</i> )
(15)	<i>Amazona tucumana</i>	I		Tucuman Amazon Parrot, Alder Parrot	Amazone de Tucuman
(16)	<i>Amazona versicolor</i>	I		St. Lucia Parrot	Amazone de Santa Lucia
(17)	<i>Amazona vinacea</i>	I		Vinaceous Parrot	Amazone bourgogne
(18)	<i>Amazona viridigenalis</i>	I		Green-cheeked (Red-crowned) Amazon Parrot, Mexican Redheaded Parrot	Amazone à joues vertes
(19)	<i>Amazona vittata</i>	I		Puerto Rican Parrot	Amazone de Porto Rico
(20)	<i>Anodorhynchus</i> spp.	I		Glaucous, Hyacinth and Lear's Macaws	Aras bleu, hyacinthe et cobalt
(21)	<i>Ara ambigua</i>	I		Green (Buffon's) Macaw	Ara ambigu (de Buffon)
(22)	<i>Ara glaucogularis</i> (Often traded under the incorrect designation <i>Ara caninde</i> /Souvent commercialisé sous la désignation incorrecte d' <i>Ara caninde</i> )	I		Blue-throated Macaw	Ara à gorge bleue
(23)	<i>Ara macao</i>	I		Scarlet Macaw	Ara macao
(24)	<i>Ara militaris</i>	I		Military Macaw	Ara militaire
(25)	<i>Ara rubrogenys</i>	I		Red-fronted Macaw	Ara de Lafresnaye
(26)	<i>Cacatua goffini</i>	I		Goffin's Cockatoo, Tanimbar Corella	Cacatoès de Goffin
(27)	<i>Cacatua haematuropygia</i>	I		Red-vented Cockatoo, Philippine Cockatoo	Cacatoès des Philippines
(28)	<i>Cacatua moluccensis</i>	I		Moluccan Cockatoo	Cacatoès des Moluques
(29)	<i>Cyanopsitta spixii</i>	I		Little Blue Macaw, Spix's Macaw	Ara à face grise
(30)	<i>Cyanoramphus forbesi</i>	I		Yellow-fronted Parakeet, Kakariki, Forbes Parakeet	Perruche à front jaune (forme <i>forbesi</i> )
(31)	<i>Cyanoramphus novaezelandiae</i>	I		Red-fronted (New Zealand) Parakeet, Kakariki	Perruche de Nouvelle-Zélande
(32)	<i>Cyclopsitta diophthalma coxeni</i>	I		Coxen's Fig-Parrot	Perroquet masqué
(33)	<i>Eos histrio</i>	I		Red and Blue Lory	Lori arlequin
(34)	<i>Eunymphicus cornutus</i>	I		Horned Parakeet	Perruche cornue/huppée
(35)	<i>Geopsittacus occidentalis</i> p.e.	I		Australian Night Parrot, Blue collared Parrot	Perruche nocturne
(36)	<i>Guarouba guarouba</i>	I		Golden parakeet, golden conure	Conure dorée
(37)	<i>Neophema chrysogaster</i>	I		Orange-bellied Parrot	Perruche à ventre orangé
(38)	<i>Ognorhynchus icterotis</i>	I		Yellow-eared (Parrot) Conure	Conure à oreilles jaunes
(39)	<i>Pezoporus wallicus</i>	I		Ground Parrot	Perruche terrestre
(40)	<i>Pionopsitta pileata</i>	I		Pileated (Red-capped) Parrot	Perroquet à oreilles
(41)	<i>Probosciger aterrimus</i>	I		Palm Cockatoo	Microglosse noir
(42)	<i>Propyrrhura couloui</i>	I		Blue-headed macaw	Ara de Coulon

SCHEDULE I — *Continued/ANNEXE I (suite)*PART I — *Continued/PARTIE I (suite)*

Item/ Article	Column I/Colonne I Regulated Taxa/Taxons réglementés	Column II/Colonne II Appendix to the Convention/Annexe de la Convention	Column III/Colonne III Listing Country/ Pays d'inscription	Column IV/Colonne IV English Common Name/ Nom commun anglais	Column V/Colonne V French Common Name/ Nom commun français
	(43) <i>Propyrrhura maracana</i>	I		Blue-winged (Illiger's) macaw	Ara d'Illiger
	(44) <i>Psephotus chrysopterygius</i>	I		Golden-shouldered Parakeet (Parrot)	Perruche à épaules dorées (à ailes d'or)
	(45) <i>Psephotus dissimilis</i>	I		Hooded Parakeet (Parrot)	Perruche à capuchon noir
	(46) <i>Psephotus pulcherrimus</i> p.e.	I		Paradise Parakeet (Parrot)	Perruche magnifique
	(47) <i>Psittacula echo</i>	I		Mauritius Parakeet	Perruche à collier de Maurice
	(48) <i>Psittacula krameri</i>	III	Ghana	Rose-ringed Parakeet	Perruche à collier rose
	(49) <i>Pyrrhura cruentata</i>	I		Blue-throated (Ochre-marked) Parakeet	Conure à gorge bleue
	(50) <i>Rhynchopsitta</i> spp.	I		Thick-billed Parrots	Perroquets à gros bec
	(51) <i>Strigops habroptilus</i>	I		Owl Parrot (Kakapo)	Perroquet-hibou
	(52) <i>Vini ultramarina</i>	I		Ultramarine Lorikeet (Lory)	Lori ultramarin (des Marquises)
2.16.0	CUCULIFORMES				
2.16.1	Musophagidae				
	(1) <i>Corythaeola cristata</i>	III	Ghana	Great Blue Turaco, Blue Plantain-Eater	Touraco géant
	(2) <i>Crinifer piscator</i>	III	Ghana	Western Grey Plantain-Eater	Touraco gris
	(3) <i>Musophaga porphyreolopha</i>	II		Violet-crested Turaco	Touraco à huppe violette (pourprée)
	(4) <i>Musophaga violacea</i>	III	Ghana	Violet Turaco Plantain-Eater	Touraco violet
	(5) <i>Tauraco</i> spp.	II		Turacos	Touracos
2.17.0	STRIGIFORMES				
	(1) STRIGIFORMES spp. § (Except the species included in Appendix I to the Convention/Sauf les espèces inscrites à l'annexe I de la Convention) > <i>Aegolius acadicus</i> § > <i>Aegolius funereus</i> § > <i>Asio flammeus</i> § > <i>Asio otus</i> § > <i>Bubo virginianus</i> § > <i>Glaucidium californicum</i> § > <i>Nyctea scandiaca</i> § > <i>Otus asio</i> § > <i>Otus flammeolus</i> § > <i>Otus kennicottii</i> § > <i>Otus kennicottii macfarlanei</i> § > <i>Speotyto cunicularia</i> § > <i>Strix nebulosa</i> § > <i>Strix occidentalis caurina</i> § > <i>Strix varia</i> § > <i>Surnia ulula</i> § > <i>Tyto alba</i> §	II		Owls	Hiboux et chouettes
2.17.1	Tytonidae				
	(1) <i>Tyto soumagnei</i>	I		Soumagne's Owl, Madagascar Grass-Owl	Effraie de Madagascar
2.17.2	Strigidae				
	(1) <i>Athene blewitti</i>	I		Forest Spotted Owlet	Chouette des forêts
	(2) <i>Mimizuku gurneyi</i>	I		Giant Scops-Owl	Hibou de Gurney
	(3) <i>Ninox novaeseelandiae undulata</i>	I		Morepork, Boobook Owl	Chouette-coucou
	(4) <i>Ninox squamipila natalis</i>	I		Christmas (Moluccan) Hawk-Owl	Chouette des Moluques

## SCHEDULE I — Continued/ANNEXE I (suite)

## PART I — Continued/PARTIE I (suite)

Item/ Article	Column I/Colonne I Regulated Taxa/Taxons réglementés	Column II/Colonne II Appendix to the Convention/Annexe de la Convention	Column III/Colonne III Listing Country/ Pays d'inscription	Column IV/Colonne IV English Common Name/ Nom commun anglais	Column V/Colonne V French Common Name/ Nom commun français
2.18.0	APODIFORMES				
2.18.1	Trochilidae				
	(1) <i>Trochilidae</i> spp. § (Except the species included in Appendix I to the Convention/Sauf les espèces inscrites à l'annexe I de la Convention) > <i>Archilochus alexandri</i> § > <i>Archilochus colubris</i> § > <i>Calypte anna</i> § > <i>Calypte costae</i> § > <i>Colibri thalassinus</i> § > <i>Cyananthus latirostris</i> § > <i>Selasphorus rufus</i> § > <i>Stellula calliope</i> §	II		Hummingbirds	Colibris
	(2) <i>Glaucis dohrnii</i>	I		Hook-billed Hermit	Colibri à bec incurvé
2.19.0	TROGONIFORMES				
2.19.1	Trogonidae				
	(1) <i>Pharomachrus mocinno</i>	I		Quetzal, Resplendent Quetzal	Quetzal
2.20.0	CORACIIFORMES				
2.20.1	Bucerotidae				
	(1) <i>Aceros</i> spp. (Except the species included in Appendix I to the Convention/Sauf les espèces inscrites à l'annexe I de la Convention)	II		Hornbills	Calaos
	(2) <i>Aceros nipalensis</i>	I		Rufous-necked Hornbill	Calao à cou roux
	(3) <i>Aceros subruficollis</i>	I		Plain-pouched Hornbill	
	(4) <i>Anorrhinus</i> spp.	II		Hornbills	Calaos
	(5) <i>Anthracoceros</i> spp.	II		Hornbills, Pied Hornbills	Calaos
	(6) <i>Buceros</i> spp. (Except the species included in Appendix I to the Convention/Sauf les espèces inscrites à l'annexe I de la Convention)	II		Rhinoceros (Giant) Hornbills	Calaos rhinocéros
	(7) <i>Buceros bicornis</i>	I		Great Indian Hornbill	Calao bicorne
	(8) <i>Buceros vigil</i>	I		Helmeted Hornbill	Calao à casque
	(9) <i>Penelopides</i> spp.	II		Hornbills	Calaos
2.21.0	PICIFORMES				
2.21.1	Capitonidae				
	(1) <i>Semornis ramphastinus</i>	III	Colombia/Colombie	Toucan Barbet	Caebézon toucan
2.21.2	Ramphastidae				
	(1) <i>Bailloni</i> <i>bailloni</i>	III	Argentina/Argentine	Saffron Toucanet	Toucan de Baillon
	(2) <i>Pteroglossus aracari</i>	II		Black-necked Aracari	Araçari grigri
	(3) <i>Pteroglossus castanotis</i>	III	Argentina/Argentine	Chestnut-eared Aracari	Araçari à oreillons roux
	(4) <i>Pteroglossus viridis</i>	II		Green Aracari	Araçari vert
	(5) <i>Ramphastos dicolorus</i>	III	Argentina/Argentine	Red-breasted Toucan	Toucan à ventre rouge
	(6) <i>Ramphastos sulfuratus</i>	II		Keel-billed Toucan	Toucan à bec caréné
	(7) <i>Ramphastos toco</i>	II		Toco Toucan	Toucan toco
	(8) <i>Ramphastos tucanus</i>	II		Red-billed Toucan	Toucan à bec rouge
	(9) <i>Ramphastos vitellinus</i>	II		Channel-billed Toucan	Toucan ariel
	(10) <i>Selenidera maculirostris</i>	III	Argentina/Argentine	Spot-billed Toucanet	Toucanet à bec tacheté
2.21.3	Picidae				
	(1) <i>Campephilus imperialis</i>	I		Imperial Woodpecker	Pic impérial
	(2) <i>Dryocopus javensis richardsi</i>	I		Tristram's (white-bellied) Woodpecker	Pic de Java

## SCHEDULE I — Continued/ANNEXE I (suite)

## PART I — Continued/PARTIE I (suite)

Item/ Article	Column I/Colonne I Regulated Taxa/Taxons réglementés	Column II/Colonne II Appendix to the Convention/Annexe de la Convention	Column III/Colonne III Listing Country/ Pays d'inscription	Column IV/Colonne IV English Common Name/ Nom commun anglais	Column V/Colonne V French Common Name/ Nom commun français
2.22.0	PASSERIFORMES				
2.22.1	Cotingidae				
	(1) <i>Cephalopterus ornatus</i>	III	Colombia/Colombie	Amazonian Ornate Umbrellabird	Céphaloptère orné
	(2) <i>Cephalopterus penduliger</i>	III	Colombia/Colombie	Long-wattled Umbrellabird	Céphaloptère
	(3) <i>Cotinga maculata</i>	I		Banded (Spotted) Cotinga	Cotinga maculé
	(4) <i>Rupicola</i> spp.	II		Cocks-of-the-Rock	Coqs de roche
	(5) <i>Xipholena atropurpurea</i>	I		White-winged Cotinga	Cotinga à ailes blanches
2.22.2	Pittidae				
	(1) <i>Pitta guajana</i>	II		Blue-tailed (Banded) Pitta	Bèvre à queue bleue
	(2) <i>Pitta gurneyi</i>	I		Gurney's Pitta	Bèvre de Gurney
	(3) <i>Pitta kochi</i>	I		Koch's (Whiskered) Pitta	Bèvre de Koch
	(4) <i>Pitta nympha</i>	II		Japanese Fairy Pitta, Blue-winged Pitta	Bèvre du Japon (forme <i>nympha</i> )
2.22.3	Atrichornithidae				
	(1) <i>Atrichornis clamosus</i>	I		Noisy Scrub-bird	Atrichorne bruyante
2.22.4	Hirundinidae				
	(1) <i>Pseudochelidon sirintarae</i>	I		White-eyed River Martin	Hirondelle à lunettes
2.22.5	Pycnonotidae				
	(1) <i>Pycnonotus zeylanicus</i>	II		Straw-headed (Straw-crowned) Bulbul	Bulbul à tête jaune
2.22.6	Muscicapidae				
	(1) <i>Bebornis rodericanus</i>	III	Mauritius/Maurice	Rodriguez Brush-warbler	Rousserolle de Rodriguez
	(2) <i>Cyornis ruckii</i>	II		Rueck's Blue-Flycatcher, Niltava	Gobe-mouches de Rueck
	(3) <i>Dasyornis broadbenti litoralis</i> p.e.	I		Western Rufous Bristlebird	Fauvette rousse de l'Ouest
	(4) <i>Dasyornis longirostris</i>	I		Western Bristlebird	Fauvette des herbes à long bec
	(5) <i>Garrulax canorus</i>	II		Hwamei, Melodious Laughingthrush	Garrulaxe hoamy
	(6) <i>Leiothrix argentauris</i>	II		Silver-eared Mesia	Mésia
	(7) <i>Leiothrix lutea</i>	II		Red-billed Leiothrix, Pekin Robin, Pekin Nightingale, Hill Tit	Liéiothrix jaune
	(8) <i>Liocichla omeiensis</i>	II		Omei Shan (Mount Omei) Liocichla	Garrulaxe de l'Omei
	(9) <i>Picathartes gymnocephalus</i>	I		White-necked Rockfowl	Picatharte
	(10) <i>Picathartes oreas</i>	I		Grey-necked Rockfowl	Picatharte
	(11) <i>Terpsiphone bourbonnensis</i>	III	Mauritius/Maurice	Mascarene Paradise-Flycatcher, Coq de Boisé	Gobe-mouches des Mascarenes
2.22.7	Zosteropidae				
	(1) <i>Zosterops albogularis</i>	I		White-chested White-eye, White-breasted (Norfolk Island) Silvereye	Zostérops à poitrine blanche
2.22.8	Meliphagidae				
	(1) <i>Lichenostomus melanops cassidix</i>	I		Yellow-tufted (Helmeted) Honeyeater	Méliphage casqué
2.22.9	Emberizidae				
	(1) <i>Gubernatrix cristata</i>	II		Yellow Cardinal	Bruant à crête
	(2) <i>Paroaria capitata</i>	II		Yellow-billed Cardinal	Cardinal à bec jaune
	(3) <i>Paroaria coronata</i>	II		Red-crested Cardinal	Cardinal à huppe rouge
	(4) <i>Tangara fastuosa</i>	II		Seven-coloured Tanager, Superb Tanager	Calliste superbe
2.22.10	Icteridae				
	(1) <i>Agelaius flavus</i>	I		Saffron-cowled Blackbird	Ictérie à tête jaune
2.22.11	Fringillidae				
	(1) <i>Carduelis cucullata</i>	I		Red Siskin	Tarin rouge du Venezuela

## SCHEDULE I — Continued/ANNEXE I (suite)

## PART I — Continued/PARTIE I (suite)

Item/ Article	Column I/Colonne I Regulated Taxa/Taxons réglementés	Column II/Colonne II Appendix to the Convention/Annexe de la Convention	Column III/Colonne III Listing Country/ Pays d'inscription	Column IV/Colonne IV English Common Name/ Nom commun anglais	Column V/Colonne V French Common Name/ Nom commun français
	(2) <i>Carduelis yarrellii</i>	II		Yellow-faced Siskin	Tarin de yarrell
	(3) <i>Serinus canicapillus</i>	III	Ghana	Streaky-headed Seed-Eater	Serin gris à tête blanche
	(4) <i>Serinus leucopygius</i>	III	Ghana	Grey Canary (White-rumped Seed-Eater)	Chanteur d'Afrique
2.22.12	(5) <i>Serinus mozambicus</i> Estrildidae	III	Ghana	Yellow-fronted Canary	Serin du Mozambique
	(1) <i>Amadina fasciata</i>	III	Ghana	Cut-throat Weaver	Cou-coupé
	(2) <i>Amandava formosa</i>	II		Green Avadavat, Green Munia	Bengali vert
	(3) <i>Amandava subflava</i>	III	Ghana	Zebra Waxbill	Ventre orange
	(4) <i>Estrilda astrild</i>	III	Ghana	Common Waxbill	Bec de Corail ondulé
	(5) <i>Estrilda caerulescens</i>	III	Ghana	Lavender Fire-Finch	Queue de vinaigre
	(6) <i>Estrilda melpoda</i>	III	Ghana	Orange-cheeked Waxbill	Joues-oranges
	(7) <i>Estrilda troglodytes</i>	III	Ghana	Black-rumped Waxbill	Bec de Corail cendré
	(8) <i>Lagonosticta rara</i>	III	Ghana	Black-bellied (Fire-Finch) Waxbill	Amarante à ventre noir
	(9) <i>Lagonosticta rubricata</i>	III	Ghana	African (Blue-billed) Fire-Finch, African Waxbill	Amarante flambé
	(10) <i>Lagonosticta rufopicta</i>	III	Ghana	Bar-breasted (Fire-Finch) Waxbill	Amarante pointé
	(11) <i>Lagonosticta senegala</i>	III	Ghana	Red-billed (Senegal) Fire-Finch, Red-billed Waxbill	Amarante commun
	(12) <i>Lagonosticta vinacea</i>	III	Ghana	Black-faced Fire-Finch, Vinaceous Waxbill	Amarante masqué
	(13) <i>Lonchura bicolor</i>	III	Ghana	Black-and-white Munia (Mannikin)	Spermète à bec bleu
	(14) <i>Lonchura cantans</i>	III	Ghana	African (Warbling) Silverbill, White-throated Munia	Bec d'argent
	(15) <i>Lonchura cucullata</i>	III	Ghana	Bronze Munia (Mannikin)	Spermète Nonnette
	(16) <i>Lonchura fringilloides</i>	III	Ghana	Magpie Munia, Pied Mannikin	Spermète Pie
	(17) <i>Mandingoa nitidula</i>	III	Ghana	Green-backed Twinspot	Astrild tacheté vert
	(18) <i>Nesocharis capistrata</i>	III	Ghana	White-collared (Grey-headed) Olive-back, White-cheeked Olive Weaver	Sénégal vert à joues blanches
	(19) <i>Nigrita bicolor</i>	III	Ghana	Chestnut-breasted Negrofinch	Sénégal brun à ventre roux
	(20) <i>Nigrita canicapilla</i>	III	Ghana	Grey-crowned Negrofinch	Sénégal nègre
	(21) <i>Nigrita fusconota</i>	III	Ghana	White-breasted Negrofinch	Sénégal brun à ventre blanc
	(22) <i>Nigrita luteifrons</i>	III	Ghana	Pale-fronted Negrofinch	Sénégal nègre à front jaune
	(23) <i>Ortygospiza atricollis</i>	III	Ghana	African (Common) Quail-Finch	Astrild-caille
	(24) <i>Padda oryzivora</i>	II		Java Sparrow, Rice Bird, Paddy Bird	Padda de Java
	(25) <i>Parmoptila rubrifrons</i>	III	Ghana	Jameson's Antpecker, Flower pecker Weaver Finch	Astrild fourmilier
	(26) <i>Pholidornis rushiae</i>	III	Ghana	Tit-hylia	Astrild-mésange
	(27) <i>Poephila cincta cincta</i>	II		Black-throated Finch, Parson Finch	Diamant à bavette
	(28) <i>Pyrenestes ostrinus</i>	III	Ghana	(Black-bellied) Seed-cracker	Gros-bec Ponceau à ventre noir
	(29) <i>Pytilia hypogrammica</i>	III	Ghana	Red-Faced (Yellow-winged) Pytilia	Astrild à ailes jaunes
	(30) <i>Pytilia phoenicoptera</i>	III	Ghana	Red-winged Pytilia	Diamant aurore
	(31) <i>Spermophaga haematina</i>	III	Ghana	Western Bluebill, Blue-billed Weaver	Gros-bec sanguin
2.22.13	(32) <i>Uraeginthus bengalus</i> Ploceidae	III	Ghana	Red-cheeked Cordonbleu	Cordon-bleu
	(1) <i>Amblyospiza albifrons</i>	III	Ghana	Grosbeak Weaver, White-fronted Grosbeak	Gros-bec à front blanc

## SCHEDULE I — Continued/ANNEXE I (suite)

## PART I — Continued/PARTIE I (suite)

Item/ Article	Column I/Colonne I Regulated Taxa/Taxons réglementés	Column II/Colonne II Appendix to the Convention/Annexe de la Convention	Column III/Colonne III Listing Country/ Pays d'inscription	Column IV/Colonne IV English Common Name/ Nom commun anglais	Column V/Colonne V French Common Name/ Nom commun français
(2)	<i>Anaplectes rubriceps</i>	III	Ghana	Red-headed Weaver, Red-winged Malimbe	Tisserin à ailes rouges
(3)	<i>Anomalospiza imberbis</i>	III	Ghana	Parasitic Weaver	Tisserin parasitique
(4)	<i>Bubalormis albirostris</i>	III	Ghana	Buffalo (White-billed) Weaver	Alecto à bec blanc
(5)	<i>Euplectes afer</i>	III	Ghana	Yellow-crowned Bishop	Vorabé
(6)	<i>Euplectes ardens</i>	III	Ghana	Red-collared Widowbird, Long-tailed Black Whydah	Veuve noire
(7)	<i>Euplectes franciscanus</i>	III	Ghana	Orange Bishop, Northern Red Bishop	Ignicolore
(8)	<i>Euplectes hordeaceus</i>	III	Ghana	Black-winged (Fire-crowned) Bishop	Monseigneur
(9)	<i>Euplectes macrourus</i>	III	Ghana	Yellow-shouldered Widowbird, Yellow-mantled Whydah	Veuve à dos d'or
(10)	<i>Malimbus cassini</i>	III	Ghana	Black-throated (Cassin's) Malimbe	Malimbe
(11)	<i>Malimbus malimbicus</i>	III	Ghana	Crested Malimbe	Malimbe huppé
(12)	<i>Malimbus nitens</i>	III	Ghana	Gray's (Blue-billed) Malimbe	Malimbe à bec bleu
(13)	<i>Malimbus rubricollis</i>	III	Ghana	Red-headed Malimbe	Malimbe à tête rouge
(14)	<i>Malimbus scutatus</i>	III	Ghana	Red-vented Malimbe	Malimbe à queue rouge
(15)	<i>Pachyphantes superciliosus</i>	III	Ghana	Compact Weaver	Tisserin gros-bec
(16)	<i>Passer griseus</i>	III	Ghana	Grey-headed Sparrow	Moineau gris
(17)	<i>Petronia dentata</i>	III	Ghana	Bush Sparrow, Bush Petronia	Petit moineau soulcie
(18)	<i>Plocepasser superciliosus</i>	III	Ghana	Chestnut-crowned Sparrow-Weaver	Moineau-tisserin
(19)	<i>Ploceus albinucha</i>	III	Ghana	Maxwell's Black Weaver	Tisserin noir de Maxwell
(20)	<i>Ploceus aurantius</i>	III	Ghana	Orange Weaver	Tisserin orangé
(21)	<i>Ploceus cucullatus</i>	III	Ghana	Village (Black-headed) Weaver	Tisserin gendarme
(22)	<i>Ploceus heuglini</i>	III	Ghana	Heuglin's Masked-Weaver	Tisserin masqué
(23)	<i>Ploceus luteolus</i>	III	Ghana	Little Weaver	Tisserin minulle
(24)	<i>Ploceus melanocephalus</i>	III	Ghana	Black-headed (Yellow-backed) Weaver	Tisserin à tête noire
(25)	<i>Ploceus nigerrimus</i>	III	Ghana	Vieillot's Black Weaver	Tisserin noir de Vieillot
(26)	<i>Ploceus nigricollis</i>	III	Ghana	Black-necked (Spectacled) Weaver	Tisserin à lunettes
(27)	<i>Ploceus pelzelni</i>	III	Ghana	Slender-billed Weaver	Tisserin nain
(28)	<i>Ploceus preussi</i>	III	Ghana	Preuss's (Golden-backed) Weaver	Tisserin à dos d'or
(29)	<i>Ploceus tricolor</i>	III	Ghana	Yellow-mantled Weaver	Tisserin tricolore
(30)	<i>Ploceus vitellinus</i>	III	Ghana	Vitelline Masked-Weaver	Tisserin à tête rousse
(31)	<i>Quelea erythropis</i>	III	Ghana	Red-headed Dioch (Quelea)	Travailleur à tête rouge
(32)	<i>Sporopipes frontalis</i>	III	Ghana	Speckle-(Scaly) fronted Weaver	Moineau quadrillé
(33)	<i>Vidua chalybeata</i>	III	Ghana	Village (Green) Indigobird	Combassou du Sénégal
(34)	<i>Vidua interjecta</i>	III	Ghana	Long-tailed (Nigerian or Congo) Paradise-Whydah	Combassou
(35)	<i>Vidua larvaticola</i>	III	Ghana	Baka Indigobird	Combassou
(36)	<i>Vidua macroura</i>	III	Ghana	Pin-tailed Whydah	Veuve dominicaine
(37)	<i>Vidua orientalis</i>	III	Ghana	Northern (Broad-tailed) Paradise-Whydah	Veuve à collier d'or
(38)	<i>Vidua raricola</i>	III	Ghana	Jambandu Indigobird	Combassou
(39)	<i>Vidua togoensis</i>	III	Ghana	Togo Paradise-Whydah	Combassou
(40)	<i>Vidua wilsoni</i>	III	Ghana	Pale-faced (Wilson's) Indigobird	Combassou noir (de Wilson)
2.22.14	Sturnidae				
(1)	<i>Gracula religiosa</i>	II		Javan Hill (Talking) Mynah	Mainate religieux
(2)	<i>Leucopsar rothschildi</i>	I		Rothschild's Starling, Bali Mynah	Sansonnet de Rothschild
2.22.15	Paradisaeidae				
(1)	Paradisaeidae spp.	II		Birds of paradise	Paradisiers, oiseaux du paradis
3.0.0	REPTILIA				
3.1.0	TESTUDINATA				



## SCHEDULE I — Continued/ANNEXE I (suite)

## PART I — Continued/PARTIE I (suite)

Item/ Article	Column I/Colonne I Regulated Taxa/Taxons réglementés	Column II/Colonne II Appendix to the Convention/Annexe de la Convention	Column III/Colonne III Listing Country/ Pays d'inscription	Column IV/Colonne IV English Common Name/ Nom commun anglais	Column V/Colonne V French Common Name/ Nom commun français
3.1.1	Dermatemydidae (1) <i>Dermatemys mawii</i>	II		Central American river turtle	Tortue de Tabasco
3.1.2	Platysternidae (1) <i>Platysternon megacephalum</i>	II		Big-headed turtle	Tortue à grosse tête
3.1.3	Emydidae (1) <i>Annamemys annamensis</i>	II		Annam pond Turtle, Vietnam leaf turtle	Émyde d'Annam
	(2) <i>Batagur baska</i>	I		Tuntong, River terrapin	Tortue fluviale indienne
	(3) <i>Callagur borneoensis</i>	II		Painted terrapin, Painted batagur	
	(4) <i>Clemmys insculpta</i> §	II		Wood turtle	Tortue des bois
	(5) <i>Clemmys muhlenbergi</i>	I		Bog turtle	Tortue de Muhlenberg
	(6) <i>Cuora</i> spp.	II		Box turtles (Old World)	Tortues tabatières (Asie)
	(7) <i>Geoclemys hamiltonii</i>	I		Spotted (Black) Pond turtle	Tortue de Hamilton
	(8) <i>Heosemys depressa</i>	II		Arakan forest turtle	Héosémyde de l'Arakan
	(9) <i>Heosemys grandis</i>	II		Giant Asian pond turtle	Héosémyde géante
	(10) <i>Heosemys leytenis</i>	II		Philippine pond turtle	Héosémyde de Leyte
	(11) <i>Heosemys spinosa</i>	II		Spiny turtle	Héosémyde épineuse
	(12) <i>Hieremys annandalii</i>	II		Yellow-headed temple turtle	
	(13) <i>Kachuga</i> spp. (Except the species included in Appendix I to the Convention/Sauf les espèces inscrites à l'annexe I de la Convention)	II		Roofed turtles	Kachugas
	(14) <i>Kachuga tecta</i>	I		Indian (Tent) turtle, Indian Sawback turtle	Tortue à toit de l'Inde
	(15) <i>Leucocephalon yuwonoi</i>	II		Sulawesi forest turtle	Géosémyde de Célèbes
	(16) <i>Mauremys mutica</i>	II		Yellow pond turtle	
	(17) <i>Melanochelys tricarinata</i>	I		Three-keeled Asian turtle	Tortue tricarénée
	(18) <i>Morenia ocellata</i>	I		Burmese swamp turtle, Burmese peacock turtle	Tortue de Birmanie
	(19) <i>Orlitia borneensis</i>	II		Malayan giant turtle	Émyde géante de Bornéo
	(20) <i>Pyxidea mouhotii</i>	II		Keeled box turtle, Keel-backed turtle, jagged-shelled turtle	
	(21) <i>Siebenrockiella crassicollis</i>	II		Black marsh turtle	
	(22) <i>Terrapene</i> spp. § (Except the species included in Appendix I to the Convention/Sauf les espèces inscrites à l'annexe I de la Convention) > <i>Terrapene carolina carolina</i> §	II		Box turtles	Tortues tabatières
	(23) <i>Terrapene coahuila</i>	I		Coahuila box turtle	Tortue du Mexique
3.1.4	Testudinidae (1) <i>Testudinidae</i> spp. (Except the species included in Appendix I to the Convention. A zero annual export quota has been established for <i>Geochelone sulcata</i> — the African spurred tortoise, for specimens removed from the wild and traded for primarily commercial purposes/Sauf les espèces inscrites à l'annexe I de la Convention. Un quota d'exportation annuel zéro a été établi pour <i>Geochelone sulcata</i> — la tortue sillonée — pour les spécimens prélevés dans la nature pour des transactions principalement commerciales)	II		True tortoises	Testudinidés/tortues terrestres

## SCHEDULE I — Continued/ANNEXE I (suite)

## PART I — Continued/PARTIE I (suite)

Item/ Article	Column I/Colonne I Regulated Taxa/Taxons réglementés	Column II/Colonne II Appendix to the Convention/Annexe de la Convention	Column III/Colonne III Listing Country/ Pays d'inscription	Column IV/Colonne IV English Common Name/ Nom commun anglais	Column V/Colonne V French Common Name/ Nom commun français
	(2) <i>Geochelone nigra</i>	I		Galapagos (Giant) tortoise	Tortue géante des Galapagos
	(3) <i>Geochelone radiata</i>	I		Madagascar radiated tortoise	Tortue rayonnée
	(4) <i>Geochelone yniphora</i>	I		Angulated (Madagascar) tortoise	Tortue de Madagascar
	(5) <i>Gopherus flavomarginatus</i>	I		Bolson Gopher tortoise	Gophère polyphème
	(6) <i>Psammobates geometricus</i>	I		Geometric tortoise	Tortue géométrique
	(7) <i>Pyxis planicauda</i>	I		Madagascar flat-tailed (spider) tortoise, (flat-shelled tortoise)	Pyxide à queue plate (à dos plat)
	(8) <i>Testudo kleinmanni</i>	I		Egyptian tortoise	Tortue d'Égypte (de Kleinmann)
	(9) <i>Testudo wernerii</i>	I			
3.1.5	Cheloniidae				
	(1) <i>Cheloniidae</i> spp. § > <i>Caretta caretta</i> § > <i>Chelonia mydas</i> § > <i>Lepidochelys kempi</i> §	I		Marine (sea) turtles	Tortues de mer
3.1.6	Dermochelyidae				
	(1) <i>Dermochelys coriacea</i> §	I		Leather-back turtle	Tortue luth
3.1.7	Trionychidae				
	(1) <i>Apalone ater</i>	I		Cuatro Cienegas (Black) soft-shelled turtle	Tortue noire
	(2) <i>Aspideretes gangeticus</i>	I		Indian (Ganges) soft-shelled turtle	Tortue du Gange
	(3) <i>Aspideretes hurum</i>	I		Peacock-marked soft-shelled turtle	Trionyx paon
	(4) <i>Aspideretes nigricans</i>	I		Black (Dark-colored) soft-shelled turtle	Trionyx sombre
	(5) <i>Chitra</i> spp.	II		Southeast Asian (striped) narrow-headed soft-shelled turtle	
	(6) <i>Lissemys punctata</i>	II		Indian flap-shelled turtle	Tortue de l'Inde
	(7) <i>Pelochelys</i> spp.	II		New Guinea (Asian) giant soft-shelled turtle	
	(8) <i>Trionyx triunguis</i>	III	Ghana	African soft-shelled turtle, three-clawed turtle	Trionyx d'Afrique, du Nil
3.1.8	Pelomedusidae				
	(1) <i>Erymnochelys madagascariensis</i>	II		Madagascar big-headed side-necked turtle	Podocnémide de Madagascar, Réré
	(2) <i>Pelomedusa subrufa</i>	III	Ghana	Helmeted terrapin	Pélusios roussâtre
	(3) <i>Peltocephalus dumeriliana</i>	II		Big-headed Amazon river turtle	Podocnémide de Duméril
	(4) <i>Pelusios adansonii</i>	III	Ghana	Adanson's (hinged) terrapin	Pélusios d'Adanson
	(5) <i>Pelusios castaneus</i>	III	Ghana	Brown (Swamp) hinged Terrapin	Pseudémyde
	(6) <i>Pelusios gabonensis</i>	III	Ghana	Gabon hinged (African black) terrapin	Pélusios noir
	(7) <i>Pelusios niger</i>	III	Ghana	Black hinged (African black) terrapin	Pélusios noir
	(8) <i>Podocnemis</i> spp.	II		South American river turtles	Tortues fluviatiles (d'Amérique du Sud)
3.1.9	Chelidae				
	(1) <i>Pseudemydura umbrina</i>	I		Western (short-necked) swamp tortoise	Tortue à col de serpent de l'Ouest
3.2.0	CROCODYLIA				
	(1) CROCODYLIA spp. (Except the species included in Appendix I to the Convention/Sauf les espèces inscrites à l'annexe I de la Convention)	II		Alligators, crocodiles and gavials	Alligators, crocodiles et gavials
3.2.1	Alligatoridae				
	(1) <i>Alligator sinensis</i>	I		Chinese alligator	Alligator de Chine
	(2) <i>Caiman crocodilus apaporisensis</i>	I		Rio Apaporis caiman	Caïman du Rio Apaporis

SCHEDULE I — *Continued/ANNEXE I (suite)*PART I — *Continued/PARTIE I (suite)*

Item/ Article	Column I/Colonne I Regulated Taxa/Taxons réglementés	Column II/Colonne II Appendix to the Convention/Annexe de la Convention	Column III/Colonne III Listing Country/ Pays d'inscription	Column IV/Colonne IV English Common Name/ Nom commun anglais	Column V/Colonne V French Common Name/ Nom commun français
	(3) <i>Caiman latirostris</i> (Except the population of Argentina, which is included in Appendix II to the Convention/Sauf la population de l'Argentine, inscrite à l'annexe II de la Convention)	I		Broad-nosed (Snouted) caiman	Caïman à museau large
	(4) <i>Melanosuchus niger</i> (Except the population of Ecuador, which is included in Appendix II to the Convention, and is subject to a zero annual export quota until an annual export quota has been approved by the Secretariat and the Crocodile Specialist Group of the International Union for the Conservation of Nature and Natural Resources (now known as the World Conservation Union)/ Species Survival Commission/Sauf la population de l'Équateur, inscrite à l'annexe II de la Convention et soumise à un quota d'exportation annuel zéro jusqu'à ce qu'un quota d'exportation annuel ait été approuvé par le Secrétariat et le Groupe de spécialistes des crocodiles de l'Union mondiale pour la nature/Commission de la sauvegarde des espèces)	I		Black caiman	Caïman noir
3.2.2	Crocodylidae				
	(1) <i>Crocodylus acutus</i>	I		American crocodile	Crocodile américain
	(2) <i>Crocodylus cataphractus</i>	I		African slender-snouted crocodile	Faux-gavial d'Afrique
	(3) <i>Crocodylus intermedius</i>	I		Orinoco crocodile	Crocodile de l'Orénoque
	(4) <i>Crocodylus mindorensis</i>	I		Philippine (Mindoro) crocodile	Crocodile de Mindoro
	(5) <i>Crocodylus moreletii</i>	I		Morelet's crocodile	Crocodile de Morelet
	(6) <i>Crocodylus niloticus</i> (Except the populations of Botswana, Ethiopia, Kenya, Madagascar, Malawi, Mozambique, South Africa, Uganda, the United Republic of Tanzania [subject to an annual export quota of no more than 1,600 wild specimens including hunting trophies, in addition to ranched specimens], Zambia and Zimbabwe; these populations are included in Appendix II to the Convention/Sauf les populations des pays suivants : Afrique du Sud, Botswana, Éthiopie, Kenya, Madagascar, Malawi, Mozambique, Ouganda, République-Unie de Tanzanie [soumise à un quota d'exportation annuel d'au plus 1 600 spécimens sauvages, y compris les trophées de chasse, en plus des spécimens de ranchs], Zambie et Zimbabwe; toutes ces populations sont inscrites à l'annexe II de la Convention)	I		African (Nile) crocodile	Crocodile du Nil
	(7) <i>Crocodylus palustris</i>	I		Mugger (Marsh) crocodile	Crocodile des marais
	(8) <i>Crocodylus porosus</i> (Except the populations of Australia, Indonesia and Papua New Guinea, which are included in Appendix II to the Convention/Sauf les populations de l'Australie, de l'Indonésie et de la Papouasie-Nouvelle-Guinée, inscrites à l'annexe II de la Convention)	I		Saltwater crocodile	Crocodile marin
	(9) <i>Crocodylus rhombifer</i>	I		Cuban crocodile	Crocodile de Cuba

SCHEDULE I — *Continued/ANNEXE I (suite)*PART I — *Continued/PARTIE I (suite)*

Item/ Article	Column I/Colonne I Regulated Taxa/Taxons réglementés	Column II/Colonne II Appendix to the Convention/Annexe de la Convention	Column III/Colonne III Listing Country/ Pays d'inscription	Column IV/Colonne IV English Common Name/ Nom commun anglais	Column V/Colonne V French Common Name/ Nom commun français
	(10) <i>Crocodylus siamensis</i>	I		Siamese crocodile	Crocodile du Siam
	(11) <i>Osteolaemus tetraspis</i>	I		Dwarf crocodile	Crocodile nain
	(12) <i>Tomistoma schlegelii</i>	I		False gaviial, tomistoma	Faux-gaviial malais
3.2.3	Gavialidae				
	(1) <i>Gavialis gangeticus</i>	I		Indian gaviial, Ghaviial	Gaviial du Gange
3.3.0	RHYNCHOCEPHALIA				
3.3.1	Sphenodontidae				
	(1) <i>Sphenodon</i> spp.	I		Tuataras	Hatterias
3.4.0	SAURIA				
3.4.1	Gekkonidae				
	(1) <i>Cyrtodactylus serpensinsula</i>	II		Serpent Island gecko	Gecko de l'Île de Serpent
	(2) <i>Hoplodactylus</i> spp.	III	New Zealand/ Nouvelle-Zélande	New Zealand geckos	Geckos de la Nouvelle-Zélande
	(3) <i>Naultinus</i> spp.	III	New Zealand/ Nouvelle-Zélande	New Zealand geckos	Geckos de la Nouvelle-Zélande
	(4) <i>Phelsuma</i> spp.	II		Day (Madagascar) geckos	Geckos de Madagascar
3.4.2	Agamidae				
	(1) <i>Uromastix</i> spp.	II		Spiny-tailed lizards	Fouette-queues
3.4.3	Chamaeleonidae				
	(1) <i>Bradypodion</i> spp.	II		South African dwarf chameleons	Caméléons nains
	(2) <i>Brookesia</i> spp. (Except the species included in Appendix I to the Convention/Sauf les espèces inscrites à l'annexe I de la Convention)	II		Madagascar pygmy chameleons	
	(3) <i>Brookesia perarmata</i>	I		Armoured leaf chameleon, dwarf spiny chameleon	
	(4) <i>Calumma</i> spp.	II		Chameleons	Caméléons
	(5) <i>Chamaeleo</i> spp.	II		Chameleons	Caméléons
	(6) <i>Furcifer</i> spp.	II		Chameleons	Caméléons
3.4.4	Iguanidae				
	(1) <i>Amblyrhynchus cristatus</i>	II		Marine iguana	Iguane marin
	(2) <i>Brachylophus</i> spp.	I		Banded iguanas (Fijian crested iguanas)	Brachylophes
	(3) <i>Conolophus</i> spp.	II		Land iguanas	Iguanes terrestres
	(4) <i>Cyclura</i> spp.	I		Rhinoceros iguanas	Iguanes à cornes
	(5) <i>Iguana</i> spp.	II		Common iguanas	Iguanes vrais
	(6) <i>Phrynosoma coronatum</i>	II		San Diego horned lizard	Lézard cornu de San Diego
	(7) <i>Sauromalus varius</i>	I		San Estaban Island chuckwalla	Chuckwalla de l'Île de San Estaban
3.4.5	Lacertidae				
	(1) <i>Gallotia simonyi</i>	I		Hierro giant lizard	Lézard géant de Hierro
	(2) <i>Podarcis lilfordi</i>	II		Lilford's wall lizard	Lézard des Baléares
	(3) <i>Podarcis pityusensis</i>	II		Ibiza wall lizard	Lézard des Pityuses
3.4.6	Cordylidae				
	(1) <i>Cordylus</i> spp.	II		Girdled and Crag lizards	Cordyles
3.4.7	Teiidae				
	(1) <i>Crocodylurus amazonicus</i>	II		Dragon lizardlet	Crocodylure lézardet
	(2) <i>Dracaena</i> spp.	II		Caiman lizards	Dracènes
	(3) <i>Tupinambis</i> spp.	II		Tegu lizards	Tégus (téjus)
3.4.8	Scincidae				
	(1) <i>Corucia zebrata</i>	II		Prehensile-tailed skink	
3.4.9	Xenosauridae				
	(1) <i>Shinisaurus crocodilurus</i>	II		Chinese crocodile lizard	Shinisaure crocodilure

SCHEDULE I — *Continued/ANNEXE I (suite)*PART I — *Continued/PARTIE I (suite)*

Item/ Article	Column I/Colonne I Regulated Taxa/Taxons réglementés	Column II/Colonne II Appendix to the Convention/Annexe de la Convention	Column III/Colonne III Listing Country/ Pays d'inscription	Column IV/Colonne IV English Common Name/ Nom commun anglais	Column V/Colonne V French Common Name/ Nom commun français
3.4.10	Helodermatidae (1) <i>Heloderma</i> spp.	II		(Venomous) Beaded lizards	Héلودermes (lézards vénéneux)
3.4.11	Varanidae (1) <i>Varanus</i> spp. (Except the species included in Appendix I to the Convention/Sauf les espèces inscrites à l'annexe I de la Convention)	II		Monitors	Varans
	(2) <i>Varanus bengalensis</i>	I		Indian monitor, Bengal monitor	Varan du Bengale
	(3) <i>Varanus flavescens</i>	I		Yellow monitor	Varan jaune
	(4) <i>Varanus griseus</i>	I		Desert monitor	Varan du désert
	(5) <i>Varanus komodoensis</i>	I		Komodo dragon, Komodo Island monitor	Dragon de Komodo
	(6) <i>Varanus nebulosus</i>	I		Clouded monitor	
3.5.0	SERPENTES				
3.5.1	Loxocemidae (1) <i>Loxocemidae</i> spp.	II		Mexican pythons	Pythons mexicains
3.5.2	Pythonidae (1) <i>Pythonidae</i> spp. (Except the species included in Appendix I to the Convention/Sauf les espèces inscrites à l'annexe I de la Convention)	II		Pythons	Pythons
	(2) <i>Python molurus molurus</i>	I		Indian (rock) python	Python de l'Inde
3.5.3	Boidae (1) <i>Boidae</i> spp. (Except the species included in Appendix I to the Convention/Sauf les espèces inscrites à l'annexe I de la Convention)	II		Boids (larger snakes)	Boïdés (gros serpents)
	(2) <i>Acrantophis</i> spp.	I		Madagascar boa constrictors	Boas constricteurs de Madagascar
	(3) <i>Boa constrictor occidentalis</i>	I		Argentina boa constrictor	Boa constricteur de l'Argentine
	(4) <i>Epicrates inornatus</i>	I		Puerto Rican boa	Boa de Porto Rico
	(5) <i>Epicrates monensis</i>	I		Mona (Virgin Islands) boa	Boa des Îles Vierges (de l'île Mona)
	(6) <i>Epicrates subflavus</i>	I		Jamaican boa	Boa de la Jamaïque
	(7) <i>Sanzinia madagascariensis</i>	I		Madagascar tree boa	Boa arboricole (ou canin) de Madagascar
3.5.4	Bolyeriidae (1) <i>Bolyeriidae</i> spp. (Except the species included in Appendix I to the Convention/Sauf les espèces inscrites à l'annexe I de la Convention)	II		Round Island boas	Boas de Round Island
	(2) <i>Bolyeria multocarinata</i>	I		Round Island (Mauritius) boa	Boa de Maurice
	(3) <i>Casarea dussumieri</i>	I		Round Island boa	Boa de Round Island
3.5.5	Tropidophiidae (1) <i>Tropidophiidae</i> spp.	II		Wood boas, wood snakes	Boa
3.5.6	Colubridae (1) <i>Atrretium schistosum</i>	III	India/Inde	Olivaceous Keel-back water snake	Serpent ardoisé
	(2) <i>Cerberus rhynchops</i>	III	India/Inde	Dog-faced water snake	Serpent d'eau à tête de chien (à ventre blanc)
	(3) <i>Clelia clelia</i>	II		Mussurana snake	Mussurana
	(4) <i>Cyclagras gigas</i>	II		False water cobra	Faux cobra

## SCHEDULE I — Continued/ANNEXE I (suite)

## PART I — Continued/PARTIE I (suite)

Item/ Article	Column I/Colonne I Regulated Taxa/Taxons réglementés	Column II/Colonne II Appendix to the Convention/Annexe de la Convention	Column III/Colonne III Listing Country/ Pays d'inscription	Column IV/Colonne IV English Common Name/ Nom commun anglais	Column V/Colonne V French Common Name/ Nom commun français
	(5) <i>Elachistodon westermanni</i>	II		Westerman's snake	Couleuvre de Westermann
	(6) <i>Ptyas mucosus</i>	II		Asian rat snake, Whipsnake, Dhaman	Serpent-ratier asiatique
3.5.7	(7) <i>Xenochrophis piscator</i> Elapidae	III	India/Inde	Chequered keel-back water snake	Couleuvre pêcheuse
	(1) <i>Hoplocephalus bungaroides</i>	II		Broad-headed snake	Serpent à taches jaunes
	(2) <i>Micrurus diastema</i>	III	Honduras	Atlantic Coral snake	Serpent-coraïl
	(3) <i>Micrurus nigrocinctus</i>	III	Honduras	Black-banded Coral snake	Serpent-coraïl à bandes noires
	(4) <i>Naja atra</i>	II		Taiwan cobra	Cobra indien
	(5) <i>Naja kaouthia</i>	II		Monocled cobra	
	(6) <i>Naja mandalayensis</i>	II		Burmese spitting cobra	
	(7) <i>Naja naja</i>	II		Indian cobra	
	(8) <i>Naja oxiana</i>	II		Central Asian cobra	
	(9) <i>Naja philippinensis</i>	II		Northern Philippine cobra	
	(10) <i>Naja sagittifera</i>	II			
	(11) <i>Naja samarensis</i>	II		Visayan cobra, Southeastern Philippine cobra	
	(12) <i>Naja siamensis</i>	II		Indochinese spitting cobra	
	(13) <i>Naja sputatrix</i>	II		Southern Indonesian spitting cobra	
	(14) <i>Naja sumatrana</i>	II		Sumatran cobra	
3.5.8	(15) <i>Ophiophagus hannah</i> Viperidae	II		King cobra	Cobra Hannah
	(1) <i>Crotalus durissus</i>	III	Honduras	South American rattlesnake, Cascabel	Crotale sud-américain (ou des tropiques), Cascabel
	(2) <i>Daboia russelii</i>	III	India/Inde	Russell's viper	Vipère de Russell
	(3) <i>Vipera ursinii</i> (Only the population of Europe, except the area which formerly constituted the Union of Soviet Socialist Republics; these latter populations are not included in the Appendices to the Convention/ Seulement la population de l'Europe, sauf celles de l'ancienne Union des Républiques socialistes soviétiques, qui ne sont pas inscrites aux annexes de la Convention)	I		Orsini's viper	Vipère d'Orsini
4.0.0	(4) <i>Vipera wagneri</i> AMPHIBIA	II		Wagner's viper	Vipère de Wagner
4.1.0	ANURA				
4.1.1	Bufonidae				
	(1) <i>Altiphrynoidea</i> spp.	I		Viviparous toads	Crapauds vivipares
	(2) <i>Atelopus zeteki</i>	I		Zetek's frog, Panamanian golden frog, Golden arrow poison frog	Grenouille de Zetek, grenouille dorée du Panama
	(3) <i>Bufo periglens</i>	I		Monte Verde golden toad	Crapaud doré
	(4) <i>Bufo superciliaris</i>	I		Cameroon toad	Crapaud du Cameroun
	(5) <i>Nectophrynoidea</i> spp.	I		Viviparous toads	Crapauds vivipares
	(6) <i>Nimbaphrynoidea</i> spp.	I		Viviparous toads	Crapauds vivipares
	(7) <i>Spinophrynoidea</i> spp.	I		Viviparous toads	Crapauds vivipares
4.1.2	Dendrobatidae				
	(1) <i>Dendrobates</i> spp.	II		Poison-arrow frogs, poison-dart frogs	Dendrobates
	(2) <i>Epipedobates</i> spp.	II		Poison-arrow frogs	Epipedobates
	(3) <i>Minyobates</i> spp.	II		Poison-arrow frogs	Minyobates
	(4) <i>Phylllobates</i> spp.	II		Poison-arrow frogs	Phylllobates

## SCHEDULE I — Continued/ANNEXE I (suite)

## PART I — Continued/PARTIE I (suite)

Item/ Article	Column I/Colonne I Regulated Taxa/Taxons réglementés	Column II/Colonne II Appendix to the Convention/Annexe de la Convention	Column III/Colonne III Listing Country/ Pays d'inscription	Column IV/Colonne IV English Common Name/ Nom commun anglais	Column V/Colonne V French Common Name/ Nom commun français
4.1.3	Mantellidae (1) <i>Mantella</i> spp.	II		Mantellas, malagasy poison frogs	Mantelles
4.1.4	Microhylidae (1) <i>Dyscophus antongilii</i> (2) <i>Scaphiophryne gottlebei</i>	I II		Tomato frog Gottebe's microhylid frog	Grenouille tomate
4.1.5	Myobatrachidae (1) <i>Rheobatrachus</i> spp.	II		Platypus frogs	Grenouilles méridionales
4.1.6	Ranidae (1) <i>Euphlyctis hexadactylus</i> (2) <i>Hoplobatrachus tigerinus</i>	II II		Asian bullfrog, six-fingered frog Indian bullfrog	Crapaud d'Asie, grenouille à six orteils Crapaud indien, grenouille-tigre
4.2.0	CAUDATA				
4.2.1	Ambystomidae (1) <i>Ambystoma dumerilii</i> (2) <i>Ambystoma mexicanum</i>	II II		Lake Patzcuaro salamander Mexican axolotl	Salamandre du lac Patzcuaro Salamandre du Mexique
4.2.2	Cryptobranchidae (1) <i>Andrias</i> spp.	I		Giant salamanders	Salamandres géantes
5.0.0	ELASMOBRANCHII				
5.1.0	ORECTOLOBIFORMES				
5.1.1	Rhincodontidae (1) <i>Rhincodon typus</i>	II		Whale shark	Requin-baleine
5.2.0	LAMNIFORMES				
5.2.1	Lamnidae (1) <i>Carcharodon carcharias</i>	III	Australia/Australie	Great white shark	Grand requin blanc
5.2.2	Cetorhinidae (1) <i>Cetorhinus maximus</i>	II		Basking shark	Squale (requin) pèlerin
6.0.0	ACTINOPTERYGII				
6.1.0	ACIPENSERIFORMES				
	(1) ACIPENSERIFORMES spp. § (Except the species included in Appendix I to the Convention/Sauf les espèces inscrites à l'annexe I de la Convention)	II		Sturgeons	Esturgeons
	> <i>Acipenser fulvescens</i> §	II		Lake sturgeon	Esturgeon de lac
	> <i>Acipenser medirostris</i> §	II		Green sturgeon	Esturgeon vert
	> <i>Acipenser oxyrinchus</i> §	II		Atlantic sturgeon	Esturgeon noir (de l'Atlantique)
	> <i>Acipenser transmontanus</i> §	II		White (Pacific) sturgeon	Esturgeon blanc
6.1.1	Acipenseridae (1) <i>Acipenser brevirostrum</i> § (2) <i>Acipenser sturio</i>	I I		Shortnose sturgeon Sturgeon (European)	Esturgeon à museau court Esturgeon commun (Europe)
6.2.0	OSTEOGLOSSIFORMES				
6.2.1	Osteoglossidae (1) <i>Arapaima gigas</i> (2) <i>Scleropages formosus</i>	II I		Arapaima, Pirarucu Asian bonytongue, Arowana	Pirarucu Scléropage d'Asie
6.3.0	CYPRINIFORMES				
6.3.1	Cyprinidae (1) <i>Caecobarbus geertsi</i> (2) <i>Probarbus jullieni</i>	II I		Blind cave fish, African (Congo) blind bard Ekan temoleh, Plaeesok	Poisson cavernicole aveugle Ekan temoleh
6.3.2	Catostomidae (1) <i>Chasmistes cujus</i>	I		Cui-ui	Cui-ui

SCHEDULE I — *Continued/ANNEXE I (suite)*PART I — *Continued/PARTIE I (suite)*

Item/ Article	Column I/Colonne I Regulated Taxa/Taxons réglementés	Column II/Colonne II Appendix to the Convention/Annexe de la Convention	Column III/Colonne III Listing Country/ Pays d'inscription	Column IV/Colonne IV English Common Name/ Nom commun anglais	Column V/Colonne V French Common Name/ Nom commun français
6.4.0	SILURIFORMES				
6.4.1	Pangasiidae (1) <i>Pangasianodon gigas</i>	I		(Thailand) Giant catfish	Silure géant
6.5.0	SYNGNATHIFORMES				
6.5.1	Syngnathidae (1) <i>Hippocampus</i> spp. (Comes into force on May 15, 2004/ Entre en vigueur le 15 mai 2004)	II		Sea horses	Hippocampes, cheval de mer
6.6.0	PERCIFORMES				
6.6.1	Sciaenidae (1) <i>Totoaba macdonaldi</i>	I		Totaba, MacDonald weakfish	Acoupa de MacDonald
7.0.0	SARCOPTERYGII				
7.1.0	COELACANTHIFORMES				
7.1.1	Latimeriidae (1) <i>Latimeria</i> spp.	I		Coelacanth	Coelacanth
7.2.0	CERATODONTIFORMES				
7.2.1	Ceratodontidae (1) <i>Neoceratodus forsteri</i>	II		Australian lungfish	Dipneuste
8.0.0	HOLOTHUROIDEA				
8.1.0	ASPIDOCHEIROTIDA				
8.1.1	Stichopodidae (1) <i>Isostichopus fuscus</i>	III	Ecuador/Équateur	Sea cucumbers	Cocombes de mer
9.0.0	ARACHNIDA				
9.1.0	SCORPIONES				
9.1.1	Scorpionidae (1) <i>Pandinus dictator</i> (2) <i>Pandinus gambiensis</i> (3) <i>Pandinus imperator</i>	II II II		Emperor Scorpion Emperor Scorpion Emperor Scorpion	Scorpion Grand scorpion du Sénégal Scorpion
9.2.0	ARANEAE				
9.2.1	Theraphosidae (1) <i>Aphonopelma albiceps</i> (2) <i>Aphonopelma pallidum</i> (3) <i>Brachypelma</i> spp. (4) <i>Brachypelmides klaasi</i>	II II II II		Tarantula Tarantula Red-legged (red-kneed) tarantulas Acapulco lesser orange tarantula	Tarentule Tarentule Tarentules à pattes rouges Tarentule
10.0.0	INSECTA				
10.1.0	COLEOPTERA				
10.1.1	Lucanidae (1) <i>Colophon</i> spp.	III	South Africa/Afrique du Sud	Stag beetles	Lucanes cerf-volant
10.2.0	LEPIDOPTERA				
10.2.1	Papilionidae (1) <i>Atrophaneura jophon</i> (2) <i>Atrophaneura pandiyana</i> (3) <i>Bhutanitis</i> spp. (4) <i>Ornithoptera</i> spp. ( <i>sensu</i> d' Abrera) (Except the species included in Appendix I to the Convention/Sauf les espèces inscrites à l'annexe I de la Convention) (5) <i>Ornithoptera alexandrae</i> (6) <i>Papilio chikae</i>	II II II II I I		Sri Lankan Rose butterfly Malabar Rose butterfly Bhutan glory swallowtail birdwing butterflies Queen Alexandra's birdwing butterfly Luzon Peacock swallowtail butterfly	Ornithoptères Papillons, ornithoptères Ornithoptère



## SCHEDULE I — Continued/ANNEXE I (suite)

## PART I — Continued/PARTIE I (suite)

Item/ Article	Column I/Colonne I Regulated Taxa/Taxons réglementés	Column II/Colonne II Appendix to the Convention/Annexe de la Convention	Column III/Colonne III Listing Country/ Pays d'inscription	Column IV/Colonne IV English Common Name/ Nom commun anglais	Column V/Colonne V French Common Name/ Nom commun français
	(7) <i>Papilio homerus</i>	I		Homerus swallowtail butterfly	
	(8) <i>Papilio hospiton</i>	I		Corsican swallowtail butterfly	Porte-queue de Corse
	(9) <i>Parnassius apollo</i>	II		Mountain apollo butterfly	Apollon
	(10) <i>Teinopalpus</i> spp.	II		Kaiser-I-Hind butterflies	
	(11) <i>Trogonoptera</i> spp. ( <i>sensu d'Abrebra</i> )	II		Birdwing butterflies	Papillons, ornithoptères
	(12) <i>Troides</i> spp. ( <i>sensu d'Abrebra</i> )	II		Birdwing butterflies	Papillons, ornithoptères
11.0.0	HIRUDINOIDEA				
11.1.0	ARHYNCHOBDSELLIDA				
11.1.1	Hirudinidae				
	(1) <i>Hirudo medicinalis</i>	II		Medicinal leech	Sangue médicinale, sangue officinale
12.0.0	BIVALVIA				
12.1.0	VENERIDA				
12.1.1	Tridacnidae				
	(1) <i>Tridacnidae</i> spp.	II		Giant clams	Palourdes (Tridacnides) géantes, bénitiers
12.2.0	UNIONIDA				
12.2.1	Unionidae			Fresh water mussels (clams), naiads or pearly mussels, riffleshells	Moules d'eau douce, naïdes ou moules perlées (nacréées)
	(1) <i>Conradilla caelata</i>	I		Rimrose naiad, birdwing pearly mussel	
	(2) <i>Cyprogenia aberti</i>	II		Edible naiad	
	(3) <i>Dromus dromas</i>	I		Dromedary naiad	
	(4) <i>Epioblasma curtisi</i>	I		Curtis' naiad, Curtis' riffleshell	
	(5) <i>Epioblasma florentina</i>	I		Yellow-blossom naiad, yellow riffleshell	
	(6) <i>Epioblasma sampsoni</i>	I		Sampson's naiad, Sampson's riffleshell	
	(7) <i>Epioblasma sulcata perobliqua</i>	I		White cats paw mussel	
	(8) <i>Epioblasma torulosa gubernaculum</i>	I		Green-blossom naiad	
	(9) <i>Epioblasma torulosa rangiana</i> §	II		Tan-blossom naiad	
	(10) <i>Epioblasma torulosa torulosa</i>	I		Tuberculed-blossom naiad	
	(11) <i>Epioblasma turgidula</i>	I		Turgid-blossom naiad	
	(12) <i>Epioblasma walkeri</i>	I		Brown-blossom naiad	
	(13) <i>Fusconaia cuneolus</i>	I		Fine-rayed pigtoe	
	(14) <i>Fusconaia edgariana</i>	I		Shiny pigtoe	
	(15) <i>Lampsilis higginsii</i>	I		Higgin's eye	
	(16) <i>Lampsilis orbiculata orbiculata</i>	I		Pink mucket	
	(17) <i>Lampsilis satur</i>	I		Plain pocketbook	
	(18) <i>Lampsilis virescens</i>	I		Alabama lamp naiad	
	(19) <i>Plethobasus cicatricosus</i>	I		White wartyback (pearly mussel)	
	(20) <i>Plethobasus cooperianus</i>	I		Orange-footed pimpleback (pearly mussel)	
	(21) <i>Pleurobema clava</i>	II		Club naiad	
	(22) <i>Pleurobema plenum</i>	I		Rough pigtoe	
	(23) <i>Potamilus capax</i>	I		Fat pocketbook (pearly mussel)	
	(24) <i>Quadrula intermedia</i>	I		Cumberland monkey face (pearly mussel)	
	(25) <i>Quadrula sparsa</i>	I		Appalachian monkey face (pearly mussel)	
	(26) <i>Toxolasma cylindrella</i>	I		Pale lilliput naiad	
	(27) <i>Unio nickliniana</i>	I		Nicklin's pearly mussel	
	(28) <i>Unio tampicoensis tecomatensis</i>	I		Tampico pearly mussel	
	(29) <i>Villosa trabalis</i>	I		Cumberland bean (pearly mussel)	

## SCHEDULE I — Continued/ANNEXE I (suite)

## PART I — Continued/PARTIE I (suite)

Item/ Article	Column I/Colonne I Regulated Taxa/Taxons réglementés	Column II/Colonne II Appendix to the Convention/Annexe de la Convention	Column III/Colonne III Listing Country/ Pays d'inscription	Column IV/Colonne IV English Common Name/ Nom commun anglais	Column V/Colonne V French Common Name/ Nom commun français
13.0.0	GASTROPODA				
13.1.0	STYLOMMATOPHORA			Land snails	Limaces terrestres, escargots terrestres
13.1.1	Achatinellidae (1) <i>Achatinella</i> spp.	I		Little agate snails, Oahu tree snails	
13.1.2	Camaenidae (1) <i>Papustyla pulcherrima</i>	II		Manus (emerald) green tree snail	
13.2.0	MESOGASTROPODA				
13.2.1	Strombidae (1) <i>Strombus gigas</i>	II		Queen conch, pink conch	Strombe géante
14.0.0	ANTHOZOA				
14.1.0	HELIOPORACEA (1) <i>Helioporidae</i> spp. (Includes only the species <i>Heliopora coerulea</i> . Fossils are not subject to the provisions of the Convention/Inclut seulement l'espèce <i>Heliopora coerulea</i> . Les fossiles ne sont pas soumis aux dispositions de la Convention)	II		Blue corals	Coraux bleus
14.2.0	STOLONIFERA			Stony corals	Madrépores
14.2.1	Tubiporidae (1) <i>Tubiporidae</i> spp. (Fossils are not subject to the provisions of the Convention/Les fossiles ne sont pas soumis aux dispositions de la Convention)	II		Organ Pipe corals	Tubiporidés
14.3.0	ANTIPATHARIA (1) ANTIPATHARIA spp.	II		Black corals	Coraux noirs
14.4.0	SCLERACTINIA (1) SCLERACTINIA spp. (Fossils are not subject to the provisions of the Convention/Les fossiles ne sont pas soumis aux dispositions de la Convention)	II		Stony corals, white corals, cluster corals, bird nest corals, cauliflower corals, etc.	Madrépores, coraux blancs
15.0.0	HYDROZOA				
15.1.0	MILLEPORINA				
15.1.1	Milleporidae (1) <i>Milleporidae</i> spp. (Fossils are not subject to the provisions of the Convention/Les fossiles ne sont pas soumis aux dispositions de la Convention)	II		Fire corals	Milléporidés
15.2.0	STYLASTERINA				
15.2.1	Stylasteridae (1) <i>Stylasteridae</i> spp. (Fossils are not subject to the provisions of the Convention/Les fossiles ne sont pas soumis aux dispositions de la Convention)	II		Lace corals	Stylastéridés

<sup>1</sup> Population of Botswana, Namibia and South Africa (listed in Appendix II to the Convention): For the exclusive purpose of allowing: 1) trade in hunting trophies for non-commercial purposes; 2) trade in live animals for *in situ* conservation programmes; 3) trade in hides; 4) trade in leather goods for non-commercial purposes; 5) trade in registered raw ivory (for Botswana and Namibia, whole tusks and pieces; for South Africa, whole tusks and cut pieces of ivory that are both 20 cm or more in length and one kilogram or more in weight) subject to the following: i) only registered government-owned stocks, originating in Botswana, Namibia and South Africa (excluding seized ivory and ivory of unknown origin) and, in the case of South Africa, only ivory originating from the Kruger National Park; ii) only to trading partners that have been verified by the Secretariat, in consultation with the Standing Committee, to have sufficient national legislation and domestic trade controls to ensure that the imported ivory will not be re-exported and will be managed in accordance with all requirements of Resolution Conf. 10.10 (Rev. CoP12) concerning domestic manufacturing and trade; iii) not before May 2004, and in any event not before the Secretariat has verified the prospective importing countries, and the MIKE (Monitoring the Illegal Killing of Elephants) programme has reported to the Secretariat on the baseline information (e.g., elephant population numbers, incidence of illegal killing); iv) a maximum of 20,000 kg (Botswana), 10,000 kg (Namibia) and 30,000 kg (South Africa) of ivory may be traded, and despatched in a single shipment under strict supervision of the Secretariat; v) the proceeds of the trade are used exclusively for elephant conservation and community conservation and development programmes within or adjacent to the elephant range; vi) only after the Standing Committee has agreed that the above conditions have been met. On a proposal from the Secretariat, the Standing Committee can decide to cause this trade to cease partially or completely in the event of non-compliance by exporting or importing countries, or in the case of proven detrimental impacts

of the trade on other elephant populations. All other specimens shall be deemed to be specimens of species included in Appendix I to the Convention and the trade in them shall be regulated in accordance with the Appendix I listing/Populations de l'Afrique du Sud, du Botswana et de la Namibie (inscrites à l'annexe II de la Convention) : À seule fin de permettre : 1) les transactions non commerciales portant sur des trophées de chasse; 2) le commerce d'animaux vivants pour des programmes de conservation in situ; 3) le commerce des peaux; 4) les transactions non commerciales portant sur des articles en cuir; 5) le commerce de l'ivoire brut enregistré (Botswana et Namibie : défenses entières et morceaux; Afrique du Sud: défenses entières et morceaux d'ivoire coupés qui, à la fois, mesurent au moins 20 cm et pèsent au moins 1 kg aux conditions suivantes : (i) uniquement les stocks enregistrés appartenant aux gouvernements du Botswana, de la Namibie et de l'Afrique du Sud (à l'exclusion de l'ivoire saisi et de l'ivoire d'origine inconnue) et, dans le cas de l'Afrique du Sud, uniquement l'ivoire provenant du parc national Kruger, (ii) uniquement à destination de partenaires commerciaux dont le Secrétariat aura vérifié, en consultation avec le Comité permanent, qu'ils disposent d'une législation nationale et de mesures de contrôle du commerce intérieur suffisantes pour garantir que l'ivoire importé ne sera pas réexporté et qu'il sera géré en respectant toutes les obligations découlant de la résolution Conf. 10.10 (Rev. CoP12) concernant la fabrication et le commerce intérieurs, (iii) pas avant mai 2004 et ni avant que le Secrétariat ait vérifié les pays d'importation candidats et que MIKE (*Suivi de l'abattage illicite d'éléphants*) ait communiqué au Secrétariat des informations de base (effectifs des populations d'éléphants, fréquence du braconnage, etc.), (iv) des quantités maximales de 30 000 kg (Afrique du Sud), 20 000 kg (Botswana) et 10 000 kg (Namibie) d'ivoire pourront être commercialisées et expédiées en un seul envoi sous la stricte supervision du Secrétariat, (v) le produit de la vente ira exclusivement à la conservation des éléphants et à des programmes de conservation et de développement des communautés dans les limites des zones à éléphants ou à proximité, (vi) seulement quand le Comité permanent aura décidé que les conditions susmentionnées sont remplies. Sur proposition du Secrétariat, le Comité permanent peut décider de l'arrêt total ou partiel de ce commerce si les pays d'exportation ou d'importation ne respectent pas les conditions énoncées, ou s'il est prouvé que le commerce a des effets préjudiciables sur les autres populations d'éléphants. Tous les autres spécimens sont considérés comme des spécimens d'espèces inscrites à l'annexe I de la Convention et leur commerce est réglementé selon l'inscription à cette annexe.

<sup>2</sup> Population of Zimbabwe (listed in Appendix II to the Convention): For the exclusive purpose of allowing: 1) export of hunting trophies for non-commercial purposes; 2) export of live animals to appropriate and acceptable destinations; 3) export of hides; 4) export of leather goods and ivory carvings for non-commercial purposes. All other specimens shall be deemed to be specimens of species included in Appendix I to the Convention and the trade in them shall be regulated in accordance with the Appendix I listing. To ensure that where a) destinations for live animals are to be "appropriate and acceptable" and/or b) the purpose of the import is to be "non-commercial", export permits and re-export certificates may be issued only after the issuing Management Authority has received, from the Management Authority of the State of import, a certification to the effect that: in case a), in analogy to Article III, paragraph 3(b) of the Convention, the holding facility has been reviewed by the competent Scientific Authority, and the proposed recipient has been found to be suitably equipped to house and care for the animals; and/or in case b), in analogy to Article III, paragraph 3(c), the Management Authority is satisfied that the specimens will not be used for primarily commercial purposes/Population du Zimbabwe (inscrite à l'annexe II de la Convention) : À seule fin de permettre : 1) l'exportation de trophées de chasse à des fins non commerciales; 2) l'exportation d'animaux vivants vers des destinataires appropriés et acceptables; 3) l'exportation de peaux; 4) l'exportation d'articles en cuir et de sculptures en ivoire à des fins non commerciales. Tous les autres spécimens sont considérés comme des spécimens d'espèces inscrites à l'annexe I de la Convention et leur commerce est réglementé selon l'inscription à l'annexe I de la Convention. Pour garantir que a) les destinataires des animaux vivants sont « appropriés et acceptables » ou que b) l'importation est faite « à des fins non commerciales », l'organe de gestion ne délivrera pas de permis d'exportation ni de certificat de réexportation sans avoir reçu de l'organe de gestion du pays d'importation un certificat attestant que, dans le cas a), par analogie avec l'Article III, paragraphe 3b), de la Convention, l'autorité scientifique compétente a jugé que le destinataire proposé a les installations adéquates pour conserver et traiter avec soin les animaux eux, dans le cas b), par analogie avec l'Article III, paragraphe 3c) de la Convention, l'organe de gestion a la preuve que les spécimens ne seront pas utilisés à des fins principalement commerciales.

<sup>3</sup> Population of Argentina (listed in Appendix II to the Convention): For the exclusive purpose of allowing international trade in wool sheared from live vicuñas, in cloth, and in derived manufactured products and other handicraft artefacts. The reverse side of the cloth must bear the logotype adopted by the range States of the species, which are signatories to the *Convenio para la Conservación y Manejo de la Vicuña*, and the selvages must bear the words 'VICUÑA-ARGENTINA'. Other products must bear a label including the logotype and the designation 'VICUÑA-ARGENTINA-ARTESANÍA'. All other specimens shall be deemed to be specimens of species included in Appendix I to the Convention and the trade in them shall be regulated in accordance with the Appendix I listing/Population de l'Argentine (inscrite à l'annexe II de la Convention) : À seule fin de permettre le commerce international de la laine obtenue par la tonte de vigognes vivantes, des tissus et des produits qui en dérivent et autres articles artisanaux. L'envers des tissus doit porter le logo adopté par les États de l'aire de répartition de l'espèce, signataires du *Convenio para la Conservación y Manejo de la Vicuña*, et les lisières doivent porter les mots « VICUÑA-ARGENTINA ». Les autres produits doivent porter une étiquette incluant le logo et les mots « VICUÑA-ARGENTINA-ARTESANÍA ». Tous les autres spécimens sont considérés comme des spécimens d'espèces inscrites à l'annexe I de la Convention et leur commerce est réglementé selon l'inscription à cette annexe.

<sup>4</sup> Population of Bolivia (listed in Appendix II to the Convention): For the exclusive purpose of allowing international trade in: a) wool, and products derived from wool, from sheared live animals of the populations of the Conservation Units of Mauri-Desaguadero, Ulla Ulla and Lipez-Chichas; and b) products made from wool sheared from live animals of the rest of the population in Bolivia. The reverse side of the cloth must bear the logotype adopted by the range States of the species, which are signatories to the *Convenio para la Conservación y Manejo de la Vicuña*, and the selvages must bear the words 'VICUÑA-BOLIVIA'. Other products must bear a label including the logotype and the designation 'VICUÑA-BOLIVIA-ARTESANÍA'. All other specimens shall be deemed to be specimens of species included in Appendix I to the Convention and the trade in them shall be regulated in accordance with the Appendix I listing/Population de la Bolivie (inscrite à l'annexe II de la Convention) : À seule fin de permettre le commerce international : a) de la laine obtenue par la tonte de vigognes vivantes et des produits qui en dérivent, provenant des populations des unités de conservation de Mauri-Desaguadero, Ulla Ulla et Lipez-Chichas; b) des produits faits à partir de la laine obtenue par la tonte de vigognes vivantes du reste de la population bolivienne. La laine doit porter le logo adopté par les États de l'aire de répartition de l'espèce, signataires du *Convenio para la Conservación y Manejo de la Vicuña*, et les lisières doivent porter les mots « VICUÑA-BOLIVIA ». Les autres produits doivent porter une étiquette incluant le logo et les mots « VICUÑA-BOLIVIA-ARTESANÍA ». Tous les autres spécimens sont considérés comme des spécimens d'espèces inscrites à l'annexe I de la Convention et leur commerce est réglementé selon l'inscription à cette annexe.

<sup>5</sup> Population of Chile (listed in Appendix II to the Convention): For the exclusive purpose of allowing international trade in wool sheared from live vicuñas, and in cloth and items made of the cloth, including luxury handicrafts and knitted articles. The reverse side of the cloth must bear the logotype adopted by the range States of the species, which are signatories to the *Convenio para la Conservación y Manejo de la Vicuña*, and the selvages must bear the words 'VICUÑA-CHILE'. Other products must bear a label including the logotype and the designation 'VICUÑA-CHILE-ARTESANÍA'. All other specimens shall be deemed to be specimens of species included in Appendix I to the Convention and the trade in them shall be regulated in accordance with the Appendix I listing/Population du Chili (inscrite à l'annexe II de la Convention) : À seule fin de permettre le commerce international de la laine obtenue par la tonte de vigognes vivantes des populations inscrites à l'annexe II de la Convention, ainsi que des tissus et des articles qui en dérivent, y compris les articles artisanaux de luxe et les articles tricotés. L'envers des tissus doit porter le logo adopté par les États de l'aire de répartition de l'espèce, signataires du *Convenio para la Conservación y Manejo de la Vicuña*, et les lisières doivent porter les mots « VICUÑA-CHILE ». Les autres produits doivent porter une étiquette incluant le logo et les mots « VICUÑA-CHILE-ARTESANÍA ». Tous les autres spécimens sont considérés comme des spécimens d'espèces inscrites à l'annexe I de la Convention et leur commerce est réglementé selon l'inscription à cette annexe.

<sup>6</sup> Population of Peru (listed in Appendix II to the Convention): For the exclusive purpose of allowing international trade in wool sheared from live vicuñas and in the stock extant at the time of the ninth meeting of the Conference of the Parties (November 1994) of 3249 kg of wool, and in cloth and items made of the cloth, including luxury handicrafts and knitted articles. The reverse side of the cloth must bear the logotype adopted by the range States of the species, which are signatories to the *Convenio para la Conservación y Manejo de la Vicuña*, and the selvages must bear the words 'VICUÑA-PERU'. Other products must bear a label including the logotype and the designation 'VICUÑA-PERU-ARTESANÍA'. All other specimens shall be deemed to be specimens of species included in Appendix I to the Convention and the trade in them shall be regulated in accordance with the Appendix I listing/Population du Pérou (inscrite à l'annexe II de la Convention) : À seule fin de permettre le commerce international de la laine obtenue par la tonte de vigognes vivantes et du stock de 3 249 kg de la laine qui existait au Pérou au moment de la neuvième session de la Conférence des Parties (novembre 1994), ainsi que des tissus et des articles qui en dérivent, y compris les articles artisanaux de luxe et les articles tricotés. L'envers des tissus doit porter le logo adopté par les États de l'aire de répartition de l'espèce, signataires du *Convenio para la Conservación y Manejo de la Vicuña*, et les lisières doivent porter les mots « VICUÑA-PERU ». Les autres produits doivent porter une étiquette incluant le logo et les mots « VICUÑA-PERU-ARTESANÍA ». Tous les autres spécimens sont considérés comme des spécimens d'espèces inscrites à l'annexe I de la Convention et leur commerce est réglementé selon l'inscription à cette annexe.

SCHEDULE I — *Continued/ANNEXE I (suite)*

## PART II/PARTIE II

## FLORA

Item/ Article	Column I/Colonne I Regulated Taxa/Taxons réglementés	Column II/ Colonne II Appendix to the Convention/Annexe de la Convention	Column III/Colonne III Listing Country/ Pays d'inscription	Column IV/Colonne IV English Common Name/Nom commun anglais	Column V/Colonne V French Common Name/Nom commun français
1.0.0	AGAVACEAE				
	(1) <i>Agave arizonica</i>	I		New river agave	Agavé
	(2) <i>Agave parviflora</i>	I		Little princess agave	Agavé
	(3) <i>Agave victoriae-reginae</i> #1	II		Queen Victoria agave	Agavé de la Reine Victoria
	(4) <i>Nolina interrata</i>	I		San Diego nolina, Dehesa beargrass	
1.1.0	AMARYLLIDACEAE				
	(1) <i>Galanthus</i> spp. #1	II		Snowdrops	
	(2) <i>Sternbergia</i> spp. #1	II		Sternbergias	
1.2.0	APOCYNACEAE				
	(1) <i>Pachypodium</i> spp. #1 (Except the species included in Appendix I to the Convention/Sauf les espèces inscrites à l'annexe I de la Convention)	II		Elephant's trunks, halfman	Pachypodes
	(2) <i>Pachypodium ambongense</i>	I		Elephant's trunk	Pachypode
	(3) <i>Pachypodium baronii</i>	I		Elephant's trunk	Pachypode
	(4) <i>Pachypodium decaryi</i>	I		Elephant's trunk	Pachypode
	(5) <i>Rauwolfia serpentina</i> #2	II			
1.3.0	ARALIACEAE				
	(1) <i>Panax ginseng</i> #3 (Only the population of the Russian Federation; no other population is included in the Appendices to the Convention/Seulement la population de la Fédération de Russie; aucune autre population n'est inscrite aux annexes de la Convention)	II		Asiatic ginseng	Ginseng asiatique
	(2) <i>Panax quinquefolius</i> #3 §	II		American ginseng	Panax à cinq folioles
1.4.0	ARAUCARIACEAE				
	(1) <i>Araucaria araucana</i>	I		Monkey-puzzle tree	Araucaria du Chili
1.5.0	BERBERIDACEAE				
	(1) <i>Podophyllum hexandrum</i> #2	II		Himalayan may-apple	
1.6.0	BROMELIACEAE				
	(1) <i>Tillandsia harrisii</i> #1	II		Harris Tillandsia, Air plant	Tillande, ananas sauvage (bois)
	(2) <i>Tillandsia kammii</i> #1	II		Kam Tillandsia, Air plant	Tillande, ananas sauvage (bois)
	(3) <i>Tillandsia kautskyi</i> #1	II		Kautsky Tillandsia, Air plant	Tillande, ananas sauvage (bois)
	(4) <i>Tillandsia mauryana</i> #1	II		Maury Tillandsia, Air plant	Tillande, ananas sauvage (bois)
	(5) <i>Tillandsia sprengeliana</i> #1	II		Sprengal Tillandsia, Air plant	Tillande, ananas sauvage (bois)
	(6) <i>Tillandsia sucrei</i> #1	II		Sucre Tillandsia, Air plant	Tillande, ananas sauvage (bois)
	(7) <i>Tillandsia xerographica</i> #1	II		Xerographica Tillandsia, Air plant	Tillande, ananas sauvage (bois)
1.7.0	CACTACEAE				
	(1) Cactaceae spp. <sup>1</sup> #4 § (Except the species included in Appendix I to the Convention/Sauf les espèces inscrites à l'annexe I de la Convention) > <i>Escobaria vivipara</i> § > <i>Opuntia fragilis</i> § > <i>Opuntia humifusa</i> §	II		Cacti	Cactus

## SCHEDULE I — Continued/ANNEXE I (suite)

## PART II — Continued/PARTIE II (suite)

Item/ Article	Column I/Colonne I Regulated Taxa/Taxons réglementés	Column II/ Colonne II Appendix to the Convention/Annexe de la Convention	Column III/Colonne III Listing Country/ Pays d'inscription	Column IV/Colonne IV English Common Name/Nom commun anglais	Column V/Colonne V French Common Name/Nom commun français
	> <i>Opuntia polyacantha</i> §				
	> <i>Opuntia X columbiana</i> §				
(2)	<i>Ariocarpus</i> spp.	I		Living rock cacti	
(3)	<i>Astrophytum asterias</i>	I		Star cactus, sea urchin cactus	
(4)	<i>Aztekium ritteri</i>	I		Aztec cactus	Cactus aztèque
(5)	<i>Coryphantha werdermannii</i>	I		Jabali pincushion cactus	
(6)	<i>Discocactus</i> spp.	I		Disco cacti	
(7)	<i>Echinocereus ferreirianus</i> ssp. <i>lindsayi</i>	I		Lindsay's hedgehog cactus	
(8)	<i>Echinocereus schmollii</i>	I		Lamb's-tail cactus	
(9)	<i>Escobaria minima</i>	I		Nellie's cory cactus	
(10)	<i>Escobaria sneedii</i>	I		Sneed's pincushion cactus	
(11)	<i>Mammillaria pectinifera</i>	I		Conchilique	
(12)	<i>Mammillaria solisoides</i>	I		Pitayita	
(13)	<i>Melocactus conoideus</i>	I		Conelike Turk's-cap cactus	
(14)	<i>Melocactus deinacanthus</i>	I		Wonderfully bristled Turk's-cap cactus	
(15)	<i>Melocactus glaucescens</i>	I		Woolly waxy-stemmed Turk's-cap cactus	
(16)	<i>Melocactus paucispinus</i>	I		Few-spined Turk's-cap cactus	
(17)	<i>Obregonia denegrii</i>	I		Artichoke cactus	
(18)	<i>Pachycereus militaris</i>	I		Teddy-bear cactus, Military cap cactus	
(19)	<i>Pediocactus bradyi</i>	I		Brady's pincushion cactus	
(20)	<i>Pediocactus knowltonii</i>	I		Knowlton's cactus	
(21)	<i>Pediocactus paradinei</i>	I		Paradine's cactus, House Rock Valley cactus	
(22)	<i>Pediocactus peeblesianus</i>	I		Peeble's Navajo cactus	
(23)	<i>Pediocactus sileri</i>	I		Siler's pincushion cactus	
(24)	<i>Pelecypora</i> spp.	I		Hatchets, Pine cone cacti, Peyotillo	Cactus haches, cactus cloportes
(25)	<i>Sclerocactus brevihamatus</i> ssp. <i>tobuschii</i>	I		Tobusch's fishhook cactus	
(26)	<i>Sclerocactus erectocentrus</i>	I		Needle-spined pineapple cactus	
(27)	<i>Sclerocactus glaucus</i>	I		Unita (Vinta) Basin hookless cactus	
(28)	<i>Sclerocactus mariposensis</i>	I		Mariposa cactus	
(29)	<i>Sclerocactus mesae-verdae</i>	I		Mesa Verde cactus	
(30)	<i>Sclerocactus nyensis</i>	I		Tonopah fishhook cactus	
(31)	<i>Sclerocactus papyracanthus</i>	I		Gramma-grass cactus	
(32)	<i>Sclerocactus pubispinus</i>	I		Great Basin fishhook cactus	
(33)	<i>Sclerocactus wrightiae</i>	I		Wright's fishhook cactus	
(34)	<i>Strombocactus</i> spp.	I		Disk cactus, Top cactus	
(35)	<i>Turbincarpus</i> spp.	I		Turbincacti	
(36)	<i>Uebelmannia</i> spp.	I		Uebelmann cacti	
1.8.0	CARYOCARACEAE				
(1)	<i>Caryocar costaricense</i> #1	II		Ajo	Cariocar de Costa Rica
1.9.0	COMPOSITAE (ASTERACEAE)				
(1)	<i>Saussurea costus</i>	I		Costas, Kuth	Aucklandie (Pachak)
1.10.0	CRASSULACEAE				
(1)	<i>Dudleya stolonifera</i>	II		Laguna Beach dudleya	
(2)	<i>Dudleya traskiae</i>	II		Santa Barbara Island dudleya	
1.11.0	CUPRESSACEAE				
(1)	<i>Fitzroya cupressoides</i>	I		Alerce, Chilean false larch, Fitzroya	Alerce
(2)	<i>Pilgerodendron uviferum</i>	I		Pilgerodendron	

SCHEDULE I — *Continued/ANNEXE I (suite)*PART II — *Continued/PARTIE II (suite)*

Item/ Article	Column I/Colonne I Regulated Taxa/Taxons réglementés	Column II/ Colonne II Appendix to the Convention/Annexe de la Convention	Column III/Colonne III Listing Country/ Pays d'inscription	Column IV/Colonne IV English Common Name/Nom commun anglais	Column V/Colonne V French Common Name/Nom commun français
1.12.0	CYATHEACEAE				
	(1) <i>Cyathea</i> spp. #1	II		Tree ferns	Fougères arborescentes
1.13.0	CYCADACEAE				
	(1) <i>Cycadaceae</i> spp. #1 (Except the species included in Appendix I to the Convention/Sauf les espèces inscrites à l'annexe I de la Convention)	II		Cycads	Cycadées, palmiers-cycadées
	(2) <i>Cycas beddomei</i>	I		Beddom's cycad	
1.14.0	DIAPENSIACEAE				
	(1) <i>Shortia galacifolia</i> #1	II		Shortia, Oconee-bells	
1.15.0	DICKSONIACEAE				
	(1) <i>Cibotium barometz</i> #1	II		Tree fern	Fougère arborescente
	(2) <i>Dicksonia</i> spp. #1 (Only the populations in the Americas; no other population is included in the Appendices to the Convention/Seulement les populations d'Amérique; aucune autre population n'est inscrite aux annexes de la Convention)	II		Tree ferns	Fougères arborescentes
1.16.0	DIDIEREACEAE				
	(1) <i>Didiereaceae</i> spp. #1	II		Alluaudias, didiereas	Didiéréacées
1.17.0	DIOSCOREACEAE				
	(1) <i>Dioscorea deltoidea</i> #1	II		Elephant's foot, Kniss, Kurta	Dioscorée
1.18.0	DROSERACEAE				
	(1) <i>Dionaea muscipula</i> #1	II		Venus fly-trap	Attrape-mouches
1.19.0	EUPHORBIACEAE				
	(1) <i>Euphorbia</i> spp. #1 (Except the species included in Appendix I to the Convention; succulent species only; artificially propagated specimens of cultivars of <i>Euphorbia trigona</i> are not subject to the provisions of the Convention/Sauf les espèces inscrites à l'annexe I de la Convention; seulement les espèces succulentes; les spécimens reproduits artificiellement de cultivars d' <i>Euphorbia trigona</i> ne sont pas soumis aux dispositions de la Convention)	II		Euphorbias, spurge	Euphorbes
	(2) <i>Euphorbia ambovombensis</i>	I			
	(3) <i>Euphorbia capsaintemariensis</i>	I			
	(4) <i>Euphorbia cremersii</i> (Includes the <i>forma viridifolia</i> and the var. <i>rakotozafyi</i> /Inclut <i>forma</i> <i>viridifolia</i> et var. <i>rakotozafyi</i> )	I			
	(5) <i>Euphorbia cylindrifolia</i> (Includes subspecies/Inclut la sous- espèce <i>tuberifera</i> )	I			
	(6) <i>Euphorbia decaryi</i> (Includes/Inclut var. <i>ampanihyenis</i> , <i>robinsonii</i> , <i>spirosticha</i> )	I			
	(7) <i>Euphorbia francoisii</i>	I			
	(8) <i>Euphorbia moratii</i> (Includes/Inclut var. <i>antsingiensis</i> , <i>bemarahensis</i> , <i>multiflora</i> )	I			
	(9) <i>Euphorbia parvicynthophora</i>	I			
	(10) <i>Euphorbia quartziticola</i>	I			
	(11) <i>Euphorbia tulearensis</i>	I			

SCHEDULE I — *Continued/ANNEXE I (suite)*PART II — *Continued/PARTIE II (suite)*

Item/ Article	Column I/Colonne I Regulated Taxa/Taxons réglementés	Column II/ Colonne II Appendix to the Convention/Annexe de la Convention	Column III/Colonne III Listing Country/ Pays d'inscription	Column IV/Colonne IV English Common Name/Nom commun anglais	Column V/Colonne V French Common Name/Nom commun français
1.20.0	FOUQUIERIACEAE				
	(1) <i>Fouquieria columnaris</i> #1	II		Boojum tree, Ocotillo	
	(2) <i>Fouquieria fasciculata</i>	I		Boojum tree, Ocotillo	
	(3) <i>Fouquieria purpusii</i>	I		Boojum tree, Ocotillo	
1.21.0	GNETACEAE				
	(1) <i>Gnetum montanum</i> #1	III	Nepal/Népal	Gnetum	
1.22.0	JUGLANDACEAE				
	(1) <i>Oreomunnea pterocarpa</i> #1	II		Gavilan (walnut)	
1.23.0	LEGUMINOSAE (FABACEAE)				
	(1) <i>Dalbergia nigra</i>	I		Brazilian rosewood, palisander	Palissandre du Brésil, Jacaranda
	(2) <i>Dipteryx panamensis</i>	III	Costa Rica	Almendro	
	(3) <i>Pericopsis elata</i> #5	II		African teak, Afrormosia, Asamela	Asamela, Afrormosia
	(4) <i>Platymiscium pleiostachyum</i> #1	II		Quira macawood, Cristobal, Granadillo	
	(5) <i>Pterocarpus santalinus</i> #7	II		Red Sandal Wood, Redsanders	
1.24.0	LILIACEAE				
	(1) <i>Aloe</i> spp. #1 (Except the species included in Appendix I to the Convention. Also excludes <i>Aloe vera</i> , also referenced as <i>Aloe barbadensis</i> which is not included in the Appendices to the Convention/Sauf les espèces inscrites à l'annexe I de la Convention et <i>Aloe vera</i> , également appelée <i>Aloe barbadensis</i> , qui n'est pas inscrite aux annexes de la Convention)	II		Aloes	Aloès
	(2) <i>Aloe albida</i>	I			Aloès blanchâtre
	(3) <i>Aloe albiflora</i>	I			
	(4) <i>Aloe alfredii</i>	I			
	(5) <i>Aloe bakeri</i>	I			
	(6) <i>Aloe bellatula</i>	I			
	(7) <i>Aloe calcairophila</i>	I			
	(8) <i>Aloe compressa</i> (Includes/Inclut var. <i>paucituberculata</i> , <i>rugosquamosa</i> , <i>schistophila</i> )	I			
	(9) <i>Aloe delphinensis</i>	I			
	(10) <i>Aloe descoingsii</i>	I			
	(11) <i>Aloe fragilis</i>	I			
	(12) <i>Aloe haworthioides</i> (Includes/Inclut var. <i>aurantiaca</i> )	I			
	(13) <i>Aloe helenae</i>	I			
	(14) <i>Aloe laeta</i> (Includes/Inclut var. <i>maniaensis</i> )	I			
	(15) <i>Aloe parallelifolia</i>	I			
	(16) <i>Aloe parvula</i>	I			
	(17) <i>Aloe pillansii</i>	I			
	(18) <i>Aloe polyphylla</i>	I		Spiral aloe	Aloès spiralé
	(19) <i>Aloe rauhii</i>	I			
	(20) <i>Aloe suzannae</i>	I			
	(21) <i>Aloe versicolor</i>	I			
	(22) <i>Aloe vossii</i>	I			Aloès de Voss
1.25.0	MAGNOLIACEAE				
	(1) <i>Magnolia liliifera</i> var. <i>obovata</i> #1	III	Nepal/Népal	Magnolia	

SCHEDULE I — *Continued/ANNEXE I (suite)*PART II — *Continued/PARTIE II (suite)*

Item/ Article	Column I/Colonne I Regulated Taxa/Taxons réglementés	Column II/ Colonne II Appendix to the Convention/Annexe de la Convention	Column III/Colonne III Listing Country/ Pays d'inscription	Column IV/Colonne IV English Common Name/Nom commun anglais	Column V/Colonne V French Common Name/Nom commun français
1.26.0	MELIACEAE				
	(1) <i>Cedrela odorata</i> #5 (Population of/de la Colombia/Colombie — Population of/du Peru/Pérou)	III	Colombia/Colombie Peru/Pérou	Central American (S. Am.) cedar, cigar box cedar	Cèdre d'Amérique, cedrela
	(2) <i>Swietenia humilis</i> #1	II		Baywood or Pacific Coast mahogany, Mexican mahogany	Acajou de la côte du Pacifique
	(3) <i>Swietenia macrophylla</i> #6 (Population of the Neotropics/Populations néotropicales)	II		Bigleaf mahogany	Acajou d'Amérique
	(4) <i>Swietenia mahagoni</i> #5	II		Small leaf (American or Caribbean) mahogany	Acajou américain
1.27.0	NEPENTHACEAE				
	(1) <i>Nepenthes</i> spp. #1 Except the species included in Appendix I to the Convention/Sauf les espèces inscrites à l'annexe I de la Convention)	II		Tropical pitcherplants	Népenthès
	(2) <i>Nepenthes khasiana</i>	I		Indian tropical pitcherplant	Népenthès
	(3) <i>Nepenthes rajah</i>	I		Kinabalu, Giant tropical pitcherplant	Népenthès
1.28.0	ORCHIDACEAE				
	(1) <i>Orchidaceae</i> spp. <sup>2</sup> #8 § (Except the species included in Appendix I to the Convention/Sauf les espèces inscrites à l'annexe I de la Convention) > <i>Amerorchis rotundifolia</i> § > <i>Aplectrum hyemale</i> § > <i>Arethusa bulbosa</i> § > <i>Calopogon tuberosus</i> § > <i>Calyso bulbosa</i> § > <i>Cephalanthera austinae</i> § > <i>Coeloglossum viride</i> § > <i>Corallorhiza maculata</i> § > <i>Corallorhiza mertensiana</i> § > <i>Corallorhiza odontorhiza</i> § > <i>Corallorhiza striata</i> § > <i>Corallorhiza trifida</i> § > <i>Cypripedium acaule</i> § > <i>Cypripedium andrewsii</i> § > <i>Cypripedium arietinum</i> § > <i>Cypripedium candidum</i> § > <i>Cypripedium fasciculatum</i> § > <i>Cypripedium guttatum</i> § > <i>Cypripedium montanum</i> § > <i>Cypripedium parviflorum</i> § > <i>Cypripedium passerinum</i> § > <i>Cypripedium reginae</i> § > <i>Cypripedium X columbianum</i> § > <i>Dactylorhiza fuchsii</i> § > <i>Dactylorhiza majalis</i> § > <i>Dactylorhiza viridis</i> § > <i>Epipactis gigantea</i> § > <i>Epipactis helleborine</i> § > <i>Galearis spectabilis</i> § > <i>Goodyera oblongifolia</i> § > <i>Goodyera pubescens</i> §	II		Orchids	Orchidées



SCHEDULE I — *Continued/ANNEXE I (suite)*PART II — *Continued/PARTIE II (suite)*

Item/ Article	Column I/Colonne I Regulated Taxa/Taxons réglementés	Column II/ Colonne II Appendix to the Convention/Annexe de la Convention	Column III/Colonne III Listing Country/ Pays d'inscription	Column IV/Colonne IV English Common Name/Nom commun anglais	Column V/Colonne V French Common Name/Nom commun français
	> <i>Goodyera repens</i> §				
	> <i>Goodyera tessellata</i> §				
	> <i>Isotria medeoloides</i> §				
	> <i>Isotria verticillata</i> §				
	> <i>Liparis lilifolia</i> §				
	> <i>Liparis loeselii</i> §				
	> <i>Listera auriculata</i> §				
	> <i>Listera australis</i> §				
	> <i>Listera borealis</i> §				
	> <i>Listera caurina</i> §				
	> <i>Listera convallarioides</i> §				
	> <i>Listera cordata</i> §				
	> <i>Listera ovata</i> §				
	> <i>Malaxis monophylla</i> §				
	> <i>Malaxis paludosa</i> §				
	> <i>Malaxis unifolia</i> §				
	> <i>Piperia candida</i> §				
	> <i>Piperia elegans</i> §				
	> <i>Piperia elongata</i> §				
	> <i>Piperia transversa</i> §				
	> <i>Piperia unalascensis</i> §				
	> <i>Platanthera albida</i> §				
	> <i>Platanthera aquilonis</i> §				
	> <i>Platanthera blephariglottis</i> §				
	> <i>Platanthera chorisiana</i> §				
	> <i>Platanthera ciliaris</i> §				
	> <i>Platanthera clavellata</i> §				
	> <i>Platanthera dilatata</i> §				
	> <i>Platanthera flava</i> §				
	> <i>Platanthera grandiflora</i> §				
	> <i>Platanthera hookeri</i> §				
	> <i>Platanthera huronensis</i> §				
	> <i>Platanthera hyperborea</i> §				
	> <i>Platanthera lacera</i> §				
	> <i>Platanthera leucophaea</i> §				
	> <i>Platanthera macrophylla</i> §				
	> <i>Platanthera obtusata</i> §				
	> <i>Platanthera orbiculata</i> §				
	> <i>Platanthera praeclara</i> §				
	> <i>Platanthera psychodes</i> §				
	> <i>Platanthera stricta</i> §				
	> <i>Platanthera X andrewsii</i> §				
	> <i>Pogonia ophioglossoides</i> §				
	> <i>Pseudorchis straminea</i> §				
	> <i>Spiranthes casei</i> §				
	> <i>Spiranthes cernua</i> §				
	> <i>Spiranthes lacera</i> §				
	> <i>Spiranthes lucida</i> §				
	> <i>Spiranthes magnicamporum</i> §				
	> <i>Spiranthes ochroleuca</i> §				
	> <i>Spiranthes ovalis</i> §				
	> <i>Spiranthes romanzoffiana</i> §				
	> <i>Triphora trianthophora</i> §				
(2)	<i>Aerangis ellisii</i> <sup>3</sup>	I			

## SCHEDULE I — Continued/ANNEXE I (suite)

## PART II — Continued/PARTIE II (suite)

Item/ Article	Column I/Colonne I Regulated Taxa/Taxons réglementés	Column II/ Colonne II Appendix to the Convention/Annexe de la Convention	Column III/Colonne III Listing Country/ Pays d'inscription	Column IV/Colonne IV English Common Name/Nom commun anglais	Column V/Colonne V French Common Name/Nom commun français
	(3) <i>Cattleya trianaei</i> <sup>3</sup>	I		Christmas orchid	
	(4) <i>Dendrobium cruentum</i> <sup>3</sup>	I			
	(5) <i>Laelia jongheana</i> <sup>3</sup>	I			Lélie
	(6) <i>Laelia lobata</i> <sup>3</sup>	I			Lélie lobée
	(7) <i>Paphiopedilum</i> spp. <sup>3</sup>	I		Asian tropical Lady's slipper orchids	
	(8) <i>Peristeria elata</i> <sup>3</sup>	I		Dove flower, Holy Ghost flower	Fleur du Saint-Esprit
	(9) <i>Phragmipedium</i> spp. <sup>3</sup>	I		New World tropical lady's slippers	
	(10) <i>Renanthera imschootiana</i> <sup>3</sup>	I		Red orchid	
	(11) <i>Vanda coerulea</i> <sup>3</sup>	I		Blue orchid	
1.29.0	OROBANCHACEAE				
	(1) <i>Cistanche deserticola</i>	II		Desert-living cistanche	
1.30.0	PALMAE (ARECACEAE)				
	(1) <i>Beccariophoenix madagascariensis</i>	II			
	(2) <i>Chrysalidocarpus decipiens</i> #1	II		Butterfly palm	
	(3) <i>Lemurophoenix halleuxii</i>	II			
	(4) <i>Marojejya darianii</i>	II			
	(5) <i>Neodypsis decaryi</i> #1	II		Triangle palm	
	(6) <i>Ravenea louvelii</i>	II			
	(7) <i>Ravenea rivularis</i>	II			
	(8) <i>Satranala decussilvae</i>	II			
	(9) <i>Voanioala gerardii</i>	II			
1.31.0	PAPAVERACEAE				
	(1) <i>Meconopsis regia</i> #1	III	Nepal/Népal	Poppy	
1.32.0	PINACEAE				
	(1) <i>Abies guatemalensis</i>	I		Guatemalan fir	Sapin du Guatemala
1.33.0	PODOCARPACEAE				
	(1) <i>Podocarpus neriifolius</i> #1	III	Nepal/Népal	Podocarp	
	(2) <i>Podocarpus parlatorei</i>	I		Parlatore's podocarp, monteromero	Podocarpe d'Argentine
1.34.0	PORTULACACEAE				
	(1) <i>Anacampseros</i> spp. #1	II		Purselanes	Pourpiers
	(2) <i>Avonia</i> spp. #1	II			
	(3) <i>Lewisia serrata</i> #1	II		Saw-toothed lewisia	
1.35.0	PRIMULACEAE				
	(1) <i>Cyclamen</i> spp. <sup>4</sup> #1	II		Cyclamens	Cyclamens
1.36.0	PROTEACEAE				
	(1) <i>Orothamnus zeyheri</i> #1	II		Marsh rose, protea	Protée odorante
	(2) <i>Protea odorata</i> #1	II		Ground rose	
1.37.0	RANUNCULACEAE				
	(1) <i>Adonis vernalis</i> #2	II		False hellebore, spring adonis	Adonis
	(2) <i>Hydrastis canadensis</i> #3 §	II		Goldenseal, yellow root	Sceau d'or, hydraste
1.38.0	ROSACEAE				
	(1) <i>Prunus africana</i> #1	II		African cherry, Red stinkwood	
1.39.0	RUBIACEAE				
	(1) <i>Balmea stormiae</i>	I		Ayuque	
1.40.0	SARRACENIACEAE				
	(1) <i>Sarracenia</i> spp. #1 § (Except the species included in Appendix I to the Convention/Sauf les espèces inscrites à l'annexe I de la Convention) > <i>Sarracenia purpurea purpurea</i> §	II		North American pitcherplants	Sarracéniacées
	(2) <i>Sarracenia oreophila</i>	I		Green pitcherplant	Sarracéniacée verte
	(3) <i>Sarracenia rubra</i> ssp. <i>alabamensis</i>	I		Alabama canebrake pitcherplant	Sarracéniacée
	(4) <i>Sarracenia rubra</i> ssp. <i>jonesii</i>	I		Mountain sweet pitcherplant	Sarracéniacée

## SCHEDULE I — Continued/ANNEXE I (suite)

## PART II — Continued/PARTIE II (suite)

Item/ Article	Column I/Colonne I Regulated Taxa/Taxons réglementés	Column II/ Colonne II Appendix to the Convention/Annexe de la Convention	Column III/Colonne III Listing Country/ Pays d'inscription	Column IV/Colonne IV English Common Name/Nom commun anglais	Column V/Colonne V French Common Name/Nom commun français
1.41.0	SCROPHULARIACEAE (1) <i>Picrorhiza kurrooa</i> #3 (Excludes/Exclut <i>Picrorhiza scrophulariiflora</i> )	II		Kutki	
1.42.0	STANGERIACEAE (1) <i>Bowenia</i> spp. #1 (2) <i>Stangeria eriopus</i>	II I		Hottentot's head, Stangeria, Fern-leafed cycad	
1.43.0	TAXACEAE (1) <i>Taxus wallichiana</i> #2	II		Himalayan yew	
1.44.0	TROCHODENDRACEAE (TETRACENTRACEAE) (1) <i>Tetracentron sinense</i> #1	III	Nepal/Népal	Tetracentron	
1.45.0	THYMELAEACEAE (AQUILARIACEAE) (1) <i>Aquilaria malaccensis</i> #1 (2) <i>Gonystylus</i> spp. #1	II III	Indonesia/Indonésie	Agarwood, Aloewood Ramin	Ramin
1.46.0	VALERIANACEAE (1) <i>Nardostachys grandiflora</i> #3	II		Indian Nard, spikenard	
1.47.0	WELWITSCHIACEAE (1) <i>Welwitschia mirabilis</i> #1	II		Welwitschia	Welwitschia de Baines
1.48.0	ZAMIACEAE (1) <i>Zamiaceae</i> spp. #1 (Except the species included in Appendix I to the Convention/Sauf les espèces inscrites à l'annexe I de la Convention) (2) <i>Ceratozamia</i> spp. (3) <i>Chigua</i> spp. (4) <i>Encephalartos</i> spp. (5) <i>Microcycas calocoma</i>	II I I I I		Cycads, Zamias Ceratozamas, Horncones Bread palms, African cycads Palma corcho, Microcycas	Zamiacées
1.49.0	ZINGIBERACEAE (1) <i>Hedychium philippinense</i> #1	II		Philippine garland flower, Ginger lily	Gandasuli
1.50.0	ZYGOPHYLLACEAE (1) <i>Guaiacum</i> spp. #2	II		Lignum-vitae, Holy Wood Tree of life	Gaïac, bois de vie, bois saint

<sup>1</sup> Artificially propagated specimens of the following hybrids and/or cultivars are not subject to the provisions of the Convention:/Les spécimens reproduits artificiellement des hybrides ou cultivars suivants ne sont pas soumis aux dispositions de la Convention :

- *Hatiora x graeseri*
- *Schlumbergera x buckleyi*
- *Schlumbergera russelliana x Schlumbergera truncata*
- *Schlumbergera orsichiana x Schlumbergera truncata*
- *Schlumbergera opuntioides x Schlumbergera truncata*
- *Schlumbergera truncata* (cultivars)
- *Cactaceae* spp. colour mutants lacking chlorophyll, grafted on the following grafting stocks/mutants colorés sans chlorophylle, greffés sur les porte-greffes suivants :  
*Harrisia 'Jusbertii'*, *Hylocereus trigonus*, *Hylocereus undatus*
- *Opuntia microdasys* (cultivars)

<sup>2</sup> Artificially propagated specimens of hybrids within the genus *Phalaenopsis* are not subject to the provisions of the Convention when: 1) specimens are traded in shipments consisting of individual containers (i.e. cartons, boxes, or crates) containing 100 or more plants each; 2) all plants within a container are of the same hybrid, with no mixing of different hybrids within a container; 3) plants within a container can be readily recognized as artificially propagated specimens by exhibiting a high degree of uniformity in size and stage of growth, cleanliness, intact root systems, and general absence of damage or injury that could be attributable to plants originating in the wild; 4) plants do not exhibit characteristics of wild origin, such as damage by insects or other animals, fungi or algae adhering to leaves or mechanical damage to roots, leaves, or other parts resulting from collection; and 5) shipments are accompanied by documentation, such as an invoice, which clearly states the number of plants and is signed by the shipper. Plants not clearly qualifying for the exemption must be accompanied by appropriate Convention documents/Les spécimens reproduits artificiellement des hybrides du genre *Phalaenopsis* ne sont pas soumis aux dispositions de la Convention quand : 1) les spécimens sont commercialisés en envois formés de conteneurs individuels (cartons, boîtes, caisses, etc.) renfermant au moins 100 plantes chacun; 2) toutes les plantes d'un conteneur sont du même hybride : pas de mélange de différents hybrides dans un conteneur; 3) les plantes d'un conteneur sont facilement identifiables comme spécimens reproduits artificiellement car elles présentent une grande uniformité au niveau de la taille et du stade de croissance, ainsi que de la propreté; elles ont un système racinaire intact et ne sont généralement pas abîmées ou blessées d'une manière suggérant qu'elles pourraient provenir de la nature; 4) les plantes ne présentent pas les caractéristiques des plantes sauvages — marques d'insectes

ou d'autres animaux, colonies de champignons ou d'algues microscopiques adhérant aux feuilles, racines, feuilles ou autres parties abîmées par le prélèvement; 5) l'envoi est accompagné de documents tels qu'une facture, indiquant le nombre de plantes, et est signé par l'expéditeur. Les plantes ne bénéficiant pas de la dérogation doivent être accompagnées des documents appropriés de la Convention.

<sup>3</sup> Seedling or tissue cultures obtained *in vitro*, in solid or liquid media, transported in sterile containers, are not subject to the provisions of the Convention/Les cultures de plantules ou de tissus obtenues *in vitro*, en milieu solide ou liquide, et transportées en conteneurs stériles ne sont pas soumises aux dispositions de la Convention.

<sup>4</sup> Artificially propagated specimens of cultivars of *Cyclamen persicum* are not subject to the provisions of the Convention. However, the exemption does not apply to such specimens traded as dormant tubers/Les spécimens reproduits artificiellement des cultivars *Cyclamen persicum* ne sont pas soumis aux dispositions de la Convention. La dérogation ne s'applique pas aux spécimens commercialisés sous forme de tubercules dormants.

## REGULATORY IMPACT ANALYSIS STATEMENT

*(This statement is not part of the Regulations.)*

### Description

Canada ratified the *Convention on International Trade in Endangered Species of Wild Fauna and Flora* (CITES) on April 10, 1975. The Convention came into force on July 1, 1975. To date, 163 countries have signed this international trade agreement, reflecting their commitment to controlling global trade in many wild animal and plant species, and their parts and derivatives.

The trade in wild animals and plants listed by CITES is controlled at national borders by all Parties to the Convention. Schedule I of the *Wild Animal and Plant Trade Regulations* identifies the species covered by the Convention and indicates the level of protection afforded, depending on which Appendix to the Convention a species is listed. Parties to the Convention meet every two to three years to propose species for addition to, deletion from, or transfer from one Appendix to another. The most recent meeting, the Twelfth Meeting of the Conference of the Parties (CoP12), was held in Santiago, Chile, in November 2002.

In order to reflect changes to the CITES Appendices agreed to at CoP12 in Canadian law, Schedule I of the *Wild Animal and Plant Trade Regulations* must be amended. These Regulations are made under the authority of the *Wild Animal and Plant Protection and Regulation of International and Interprovincial Trade Act* (WAPPRIITA).

There are over 30,000 species of animals and plants listed in the three appendices to CITES and incorporated in Schedule I to the Regulations. Appendix I species are considered threatened with extinction and may not be traded for primarily commercial purposes. However, they may be traded for educational, scientific, and propagation purposes under strict conditions, including prior issuance of import and export permits by both the importing and exporting countries.

Animals and plants are listed in Appendix II for one of two reasons. The first is to control the level of international trade in those species to prevent over-exploitation which could cause them to become threatened with extinction. The second is to protect Appendix I species by requiring permits for species that are similar in appearance, and which customs officials could therefore easily mistake as being a non-CITES species. Appendix III species are under special management in a country and are listed unilaterally by that country in order to receive assistance of other countries in preventing unauthorized exports. Only export permits are required for Appendix II and III species.

## RÉSUMÉ DE L'ÉTUDE D'IMPACT DE LA RÉGLEMENTATION

*(Ce résumé ne fait pas partie du règlement.)*

### Description

Le Canada a ratifié, le 10 avril 1975, la Convention sur le commerce international des espèces de faune et de flore sauvages menacées d'extinction (CITES). La Convention est entrée en vigueur le 1<sup>er</sup> juillet 1975. Jusqu'à maintenant, 163 pays ont signé cet accord de commerce international, reflétant leur engagement à contrôler le commerce mondial de nombreuses espèces animales et végétales, de leurs parties et de leurs produits dérivés.

Le commerce d'animaux et de végétaux sauvages inscrits par la CITES est contrôlé aux frontières nationales par toutes les Parties à la Convention. L'annexe I du *Règlement sur le commerce d'espèces animales et végétales sauvages* identifie les espèces visées par la Convention et indique la catégorie de protection appliquée, en fonction de l'Annexe à la Convention à laquelle l'espèce est inscrite. Les Parties à la Convention se réunissent tous les deux ou trois ans afin de proposer des espèces à ajouter, à radier ou à transférer d'une annexe à une autre. La plus récente réunion, la douzième réunion de la conférence des Parties (CdP 12) a eu lieu en novembre 2002 à Santiago, au Chili.

Afin de refléter en droit canadien les changements aux Annexes de la CITES convenus lors de la CdP 12, l'annexe I du *Règlement sur le commerce d'espèces animales et végétales sauvages* doit être modifiée. Ce règlement a été adopté en vertu de la *Loi sur la protection d'espèces animales ou végétales sauvages et la réglementation de leur commerce international et interprovincial*.

Plus de 30 000 espèces d'animaux et de végétaux sont inscrites aux trois Annexes de la CITES et incorporées à l'annexe I du règlement. Les espèces inscrites à l'Annexe I sont considérées menacées de disparition, et il peut être interdit d'en faire le commerce à des fins principalement commerciales. Cependant, ces espèces peuvent faire l'objet d'échanges à des fins scientifiques, d'éducation, et de propagation, conformément à des conditions strictes, y compris la délivrance préalable de licences et de permis d'importation et d'exportation par les pays importateurs et exportateurs.

Les animaux et les végétaux sont inscrits à l'Annexe II pour l'une ou l'autre de ces raisons : la première est de contrôler le volume du commerce international de ces espèces afin de prévenir la surexploitation qui ferait en sorte qu'elles deviendraient menacées de disparition; la seconde est de protéger les espèces inscrites à l'Annexe I en exigeant des licences et des permis pour les espèces d'apparence semblable qui pourraient facilement être considérées par les douaniers comme des espèces non inscrites à la CITES. Les espèces inscrites à l'Annexe III font l'objet d'une gestion spéciale dans un pays et sont inscrites de manière unilatérale par ce pays afin d'obtenir de l'aide des autres pays dans le

### Changes to Schedule I

The agenda for the CoP12 consisted of 60 proposals for species listings, delistings or transfers, as well as over 65 resolutions and working documents on the implementation and interpretation of the Convention. Decisions at CITES CoP meetings usually are taken by consensus, but roll call votes and secret ballots were requested on a number of contentious issues.

At the conclusion of the CoP12, new resolutions were adopted, some existing resolutions revised, and new decisions passed. Of the 60 proposals to amend the Appendices, 41 were adopted, 9 withdrawn, and 10 were rejected. Among the proposals adopted was the transfer from Appendix I to Appendix II of several populations of vicunas and of the Chilean population of the Lesser Rhea, of the Santa Barbara Island dudleya and the Thorncroft aloe; the transfer from Appendix II to Appendix I of several species of Amazon parrots, the Madagascar flat-tailed tortoise; and the listing in Appendix II of several species of Emydid turtles and the sea horses.

The most high-profile changes involved the African elephant, the sharks and the bigleaf mahogany.

#### **Elephants**

Five Parties (Botswana, Namibia, South Africa, Zambia and Zimbabwe) were proposing to amend the annotation to the listing of the species which results in the downlisting of elephant populations from Appendix I to Appendix II that would allow them to be able to trade in more elephant products including a one-time sale of stockpiled raw ivory in a closed market. Two Parties (India and Kenya) were proposing that all elephant populations presently listed in Appendix II be transferred to Appendix I.

At the meeting, the Parties (including Canada) approved proposals by Botswana, Namibia and South Africa to maintain their elephant populations in Appendix II with an amended annotation that permits export from the three countries, subject to conservation considerations, of live elephants, sport-hunted trophies, hides and leather goods for non-commercial purposes. It also authorized these three countries to sell government-owned stockpiles of ivory to CITES-approved trading partners and under very stringent conditions for marking, monitoring and auditing of the ivory stocks. The ivory allowed for sale will only originate from animals that die of natural causes and from government managed animals. The proceeds of the trade must be used exclusively for elephant conservation and community conservation and development programs. These sales will not occur before May 2004, to allow for all controls to be in place, or before the CITES Standing Committee is satisfied that all conditions are met. Zimbabwe's elephant population stays in Appendix II but trade can only happen with respect to trophies and finished products for non-commercial purposes, excluding any raw ivory. All other elephant populations remain in Appendix I.

but de prévenir les exportations non autorisées. Des licences ou permis d'exportation sont requis seulement pour les espèces inscrites aux Annexes II et III.

### Changements à l'Annexe I

L'ordre du jour de la CdP était composé de 60 propositions d'inscriptions d'espèces, de radiations ou de transferts ainsi que de plus de 65 résolutions et documents de travail sur la mise en oeuvre et l'interprétation de la Convention. Les décisions prises aux réunions de la CdP de la CITES le sont normalement par consensus, mais des votes par appel nominal et des bulletins secrets ont été demandés quant à un certain nombre de dossiers contentieux.

À la fin de la CdP, 12 nouvelles résolutions avaient été adoptées, certaines résolutions existantes avaient été révisées et de nouvelles décisions avaient été prises. Des 60 propositions de modifier les Annexes, 41 ont été adoptées, 9 ont été retirées et 10 ont été rejetées. Parmi les propositions adoptées figure le transfert de l'Annexe I à l'Annexe II de plusieurs populations de vigognes et de la population du Chili de Nandous de Darwin, de la dudleya et de l'aloès Thorncroft; le transfert de l'Annexe II à l'Annexe I de plusieurs espèces d'Amazones et de la pyxide à queue plate; ainsi que l'inscription à l'Annexe II de plusieurs espèces de tortues émydes et d'hippocampes.

Les changements les plus importants portaient sur l'éléphant d'Afrique, les requins et l'acajou d'Amérique.

#### **Éléphants**

Cinq Parties (Botswana, Namibie, Afrique du Sud, Zambie et Zimbabwe) proposaient de modifier la note à la liste des espèces, faisant ainsi passer les populations d'éléphants de l'Annexe I à l'Annexe II, ce qui leur permet de faire plus d'échanges commerciaux de produits de l'éléphant, y compris la vente dans un marché fermé, qui n'aurait lieu qu'une seule fois, de l'ivoire brut entreposé. Deux Parties (Inde et Kenya) proposaient que toutes les populations d'éléphants actuellement inscrites à l'Annexe II soient transférées à l'Annexe I.

Lors de la réunion, les Parties (y compris le Canada) ont approuvé les propositions mises de l'avant par le Botswana, la Namibie et l'Afrique du Sud de laisser leurs populations d'éléphants à l'Annexe II, avec une note modifiée permettant l'exportation de ces trois pays, sous réserve de considérations de conservation, d'éléphants vivants, de trophées de chasse sportive, de peaux et de produits en cuir à des fins non commerciales. La note autorise aussi ces trois pays à vendre des stocks d'ivoire appartenant au gouvernement à des partenaires commerciaux approuvés par la CITES et conformément à des conditions très sévères de marquage, de surveillance et de vérification des stocks d'ivoire. L'ivoire qui pourrait être vendu ne proviendrait que d'animaux morts naturellement et d'animaux gérés par le gouvernement. Les recettes de ces ventes doivent exclusivement servir à la conservation des éléphants et aux programmes de conservation et de développement communautaires. Ces ventes n'auront pas lieu avant mai 2004 afin que tous les contrôles puissent être appliqués ou avant que le Comité permanent de la CITES ne soit satisfait que toutes les conditions sont respectées. La population d'éléphants du Zimbabwe demeure inscrite à l'Annexe II, mais les échanges commerciaux ne peuvent avoir lieu que lorsqu'il s'agit de trophées et de produits finis à des fins non commerciales, excluant tout ivoire brut. Toutes les autres populations d'éléphants demeurent à l'Annexe I.

The proposal by Zambia to downlist their elephant population from Appendix I to Appendix II was rejected by the Parties (including Canada) based on lack of conservation management regimes. India and Kenya withdrew their proposal to uplist to Appendix I elephant populations presently listed in Appendix II.

### **Sharks**

India, the Philippines and Madagascar proposed to include the whale shark in Appendix II. The United Kingdom (UK) and the European Union proposed to include the basking shark in Appendix II.

#### Whale Shark

The Philippines introduced its joint proposal with India and Madagascar to include *Rhincodon typus* in Appendix II. Canada was among the Parties that supported the proposal on the basis that the species meets Appendix II criteria, and that CITES plays an important role in protecting marine species, particularly those threatened by trade. Other Parties opposed the proposal, stating that the Food and Agriculture Organization of the United Nations is the more competent body to deal with marine species. The proposal was rejected in Committee through secret ballot vote; however, the proponent countries re-opened debate in Plenary and the whale shark proposal narrowly achieved the required two thirds majority to be included in Appendix II.

#### Basking Shark

The proposal by the United Kingdom on behalf of the European Union to include *Cetorhinus maximus* in Appendix II was voted down in Committee. As with the Whale shark, however, this decision was overturned in Plenary and the inclusion of the species in Appendix II was accepted. Canada voted in favour of this proposal on the basis that it met the criteria for an Appendix II listing.

### **Bigleaf Mahogany**

A proposal by Nicaragua to list in Appendix II all neotropical populations of the bigleaf mahogany with respect to logs, sawn wood and veneer sheets was approved. This was the fourth attempt at securing this listing. South American countries were generally opposed (notably Brazil and Bolivia as both have management and tracking systems), while Central American countries were generally supportive (as they do not). Canada was hoping for a more broadly based consensus and abstained in a secret ballot.

### **Appendix III addition of Sea Cucumber**

Included in this regulatory amendment is the addition to Appendix III of the Ecuador population of *Isostichopus fuscus* (sea cucumber) as requested by the Government of Ecuador. A CITES Notification (number 2003/053) was sent to all Parties by the CITES Secretariat requesting the inclusion of the Ecuador population of sea cucumber in Appendix III. The main importers of sea cucumber from Ecuador appear to be Hong Kong and Taiwan with some to China, Japan and the U.S. Much trade in sea cucumber to the U.S. is believed to be for re-export to East Asia. There do not appear to be any significant imports of sea cucumber to Canada.

La proposition de la Zambie de transférer sa population d'éléphants de l'Annexe I à l'Annexe II a été rejetée par les Parties (y compris le Canada) étant donné le manque de régimes de gestion de la conservation. L'Inde et le Kenya ont retiré leur proposition de faire passer leurs populations d'éléphants inscrites de l'Annexe II à l'Annexe I.

### **Requins**

L'Inde, les Philippines et le Madagascar ont proposé d'inclure le requin-baleine à l'Annexe II. Le Royaume-Uni et l'Union européenne ont proposé d'inclure le requin-pèlerin à l'Annexe II.

#### Requin-baleine

Les Philippines ont déposé leur proposition conjointe avec l'Inde et le Madagascar d'inclure *Rhincodon typus* à l'Annexe II. Le Canada était au nombre des Parties appuyant la proposition, étant donné que cette espèce est conforme aux critères de l'Annexe II et que la CITES joue un rôle dans la protection des espèces marines, notamment celles qui sont menacées par les échanges commerciaux. D'autres Parties s'opposaient à la proposition, déclarant que l'Organisation des Nations Unies pour l'alimentation et l'agriculture est plus compétente pour s'occuper des espèces marines. La proposition a été rejetée en comité par vote secret; cependant, les pays proposant ont relancé le débat en plénière, et la proposition sur le requin-baleine a de peu obtenu la majorité des deux tiers pour inscrire l'espèce à l'Annexe II.

#### Requin-pèlerin

La proposition du Royaume-Uni au nom de l'Union européenne d'inclure *Cetorhinus maximus* à l'Annexe II a été rejetée par le Comité. Toutefois, comme ce fut le cas pour le requin baleine, cette décision a été renversée en plénière, et l'inclusion de l'espèce à l'Annexe II a été acceptée. Le Canada a voté en faveur de cette proposition car cette espèce est conforme aux critères pour l'inscription à l'Annexe II.

### **Acajou d'Amérique**

Une proposition du Nicaragua d'inscrire à l'Annexe II toutes les populations néotropicales de l'acajou d'Amérique en ce qui concerne les billes, le bois scié et les feuilles de plaquage a été approuvée. Il s'agissait de la quatrième tentative d'obtenir cette inscription. Les pays de l'Amérique du Sud s'y opposaient en général (notamment le Brésil et la Bolivie, puisque ces deux pays ont des systèmes de gestion et de surveillance), alors que les pays de l'Amérique centrale étaient en général en faveur (puisque'ils ne disposent pas de tels systèmes). Le Canada souhaitait un consensus plus général et s'est abstenu du vote secret.

### **Ajout du concombre de mer à l'Annexe III**

Également inclus dans cette modification réglementaire est l'ajout à l'Annexe III de la population de l'Équateur de l'*Isostichopus fuscus* (concombre de mer), tel que l'a demandé le gouvernement de l'Équateur. Le Secrétariat de la CITES a envoyé une notification de la CITES (numéro 2003/053) à toutes les Parties pour demander l'ajout de la population de l'Équateur du concombre de mer à l'Annexe III. Les principaux importateurs de concombres de mer de l'Équateur semblent être Hong Kong et Taiwan; la Chine, le Japon et les États-Unis semblent aussi être importateurs d'une certaine quantité. On croit qu'une grande partie du commerce du concombre de mer vers les États-Unis est

### **Alternatives**

The Regulations must be changed in order to reflect in Canadian law decisions that have been agreed to internationally. This fulfills the requirement of Article XV of the Convention and subsection 21(2) of WAPPRIITA to amend the Regulations in order to incorporate any changes made to the CITES Appendices.

It would be impractical for Canada not to participate in CITES or to take reservations on species listings, because the Convention requires Party and “non-Party” nations or Parties taking out reservations on specific species listings to issue comparable documentation when trading with member Parties in CITES species. Failure to make permits available would severely restrict Canadian business opportunities to trade wild animals and plants internationally. As a non-Party, Canada would be obliged to implement a comparable administrative program without enjoying the benefits of participation and the opportunity to influence CITES’ decisions.

The alternatives available to prevent trade in illegally obtained wild animals and plants relate to how the trade in wild specimens should be regulated, rather than whether the trade should be regulated. Voluntary restraint by individual exporters and importers would be inadequate. In Canada and countries around the world, regulatory approaches are relied upon to conserve and manage trade in wild species. To ensure the effectiveness of these laws, controls on trade have been established to prevent poachers and illegal traders from escaping prosecution by simply leaving the jurisdiction in which animals and plants were illegally taken from the wild.

### **Benefits and Costs**

Throughout history, humankind has depended on wildlife resources to provide food, apparel, shelter, and commodities for trade. If carried out at sustainable levels, trade in wildlife and wildlife products can provide jobs and income while posing little risk to conservation of wildlife species that are well managed. However, poaching and illegal wildlife trafficking have the potential to threaten world populations of some species and contribute to the loss of biodiversity throughout the world. The world community recognized the seriousness of this problem with the adoption of CITES in 1975.

The overall purpose of CITES is to protect wild species. The regulatory controls established under CITES not only benefit wildlife; they also benefit Canadian society. As a Party to CITES, Canada obtains the assistance of other countries in intercepting unauthorized shipments of Canadian wildlife. At the same time, participation in CITES prevents Canadian commercial demand from depleting the wildlife resources of other countries.

destiné à la réexportation vers l’Asie orientale. Il ne semble pas y avoir d’importations considérables de concombres de mer au Canada.

### **Solutions envisagées**

Le règlement doit être modifié afin de refléter en droit canadien les décisions qui ont été convenues à l’échelle internationale. Cela est conforme à l’exigence de l’article XV de la Convention et du paragraphe 21(2) de la *Loi sur la protection d’espèces animales ou végétales sauvages et la réglementation de leur commerce international et interprovincial* pour modifier le règlement afin d’y inclure tous les changements effectués aux Annexes de la CITES.

Il ne serait pas pratique que le Canada ne participe pas à la CITES ou qu’il ait des réserves sur les inscriptions d’espèces, puisque la Convention exige aux nations qui sont Parties, et qui ne sont pas Parties, ou aux Parties qui ont des réserves sur des inscriptions précises d’espèces, d’émettre des documents comparables lors d’échanges commerciaux d’espèces inscrites à la CITES avec les Parties membres. Le fait de ne pas fournir de licences ou de permis restreindrait gravement les débouchés commerciaux canadiens d’échanges d’animaux et de végétaux sauvages à l’échelle internationale. Si le Canada n’était pas une Partie, il serait obligé de mettre en oeuvre un programme administratif comparable, sans profiter des avantages de la participation à la CITES et les possibilités d’influencer ses décisions.

Les solutions de rechange disponibles pour empêcher le commerce d’animaux et de végétaux sauvages obtenus illégalement portent sur la manière dont le commerce de spécimens sauvages devrait être réglementé, plutôt que de savoir si ce commerce devrait être réglementé ou non. La restriction volontaire par des exportateurs et des importateurs individuels serait inadéquate. Au Canada, comme dans des pays partout au monde, on se fie à des approches réglementaires pour conserver les espèces sauvages et en gérer le commerce. Pour assurer l’efficacité de ces lois, des contrôles sur le commerce ont été établis afin d’empêcher les braconniers et les commerçants illégaux d’éviter les poursuites en quittant simplement la compétence d’où les animaux et les végétaux ont été pris illégalement de l’état sauvage.

### **Avantages et coûts**

L’être humain a toujours dépendu des ressources en espèces sauvages pour son alimentation, son habillement, son hébergement et les produits du commerce. Si le commerce des espèces sauvages et des produits qui en proviennent est effectué à des niveaux durables, il peut créer des emplois et des revenus, tout en représentant peu de risques pour la conservation des espèces sauvages qui sont bien gérées. Toutefois, le braconnage et le trafic illégal d’espèces sauvages peuvent menacer les populations mondiales de certaines espèces et contribuer à la perte de la biodiversité à l’échelle mondiale. La communauté internationale a reconnu la gravité de ce problème lorsque la CITES a été adoptée en 1975.

La CITES a pour but général de protéger les espèces sauvages. Les contrôles réglementaires établis au titre de la CITES sont avantageux non seulement pour les espèces sauvages, mais ils sont aussi utiles à la société canadienne. En tant que Partie à la CITES, le Canada obtient l’aide des autres pays pour empêcher les mouvements non autorisés d’espèces sauvages canadiennes. Par ailleurs, la participation à la CITES cherche à empêcher que la demande commerciale canadienne épuise les ressources en espèces sauvages d’autres pays.

The value of international wildlife trade has been estimated at between \$5 billion and \$8 billion, although such figures are difficult to arrive at and substantiate accurately. In addition, it is not easy to put a monetary value on the many qualitative benefits of wild species as intrinsically important components of ecosystems, or their social, cultural, and emotional importance to the world.

No new costs are expected to be incurred to implement these amendments.

### **Consultation**

As previously noted, the Parties to the Convention meet every two to three years. Before every Conference, Environment Canada and other federal departments consult widely with the public on proposals to be brought forward by Canada and by other Parties to the Convention.

Beginning in October 2001, through a series of mailings, Environment Canada contacted approximately 200 federal and provincial government agencies, non-governmental organizations and the general public on its CITES consultation list. The mailouts requested proposals to add new species to CITES, described the proposals that had been submitted by Parties for consideration, and then in September 2002, presented the proposed Canadian positions and the rationale behind Canada's positions.

A two-day public meeting was held before CoP12 to receive information on the proposals and to discuss the proposed Canadian positions. The meeting, which was held on September 24-25, 2002 in Gatineau, Quebec, was attended by six non-governmental organizations, including the International Wildlife Coalition; the Parrot Association of Canada; Animal Alliance of Canada; the International Fund for Animal Welfare; the Aviculture Advancement Council of Canada; the Canadian Association of Zoos and Aquariums and the Forest Products Association of Canada. Representatives from other federal government departments also attended. All views were taken fully into account when developing Canada's positions to be taken at the Conference.

The Canadian delegation to CoP12 was composed of representatives from four federal departments (Environment Canada, Fisheries and Oceans Canada, Natural Resources Canada and Foreign Affairs and International Trade Canada) and the wildlife departments of three provincial and territorial governments (Ontario, British Columbia and the Northwest Territories). During the CoP, the delegation met daily with Canadian non-governmental observers to discuss species proposals and other issues, and to review any proposed changes to the Canadian positions on the proposals under consideration by the CoP based on new information.

Following the conclusion of CoP12, tables detailing the decisions made on each agenda item and species proposals were prepared and circulated to stakeholders on the CITES consultation list. In addition, approximately 4,000 copies of the CITES Control List — 2003 will be distributed to the federal and provincial agencies responsible for the administration and enforcement of CITES in Canada, as well as to interested parties (e.g., affected businesses and industry, non-governmental organizations and the general public). The CITES Control List — 2003 will also be posted on the CITES Canada Web site and will be available for

La valeur du commerce international d'espèces sauvages est estimée entre 5 et 8 milliards de dollars par année, bien que ce chiffre soit difficile à établir et à valider avec exactitude. En outre, il n'est pas facile d'attribuer une valeur monétaire aux avantages qualitatifs que procurent les espèces sauvages en tant que composante intrinsèque importante des écosystèmes, ni d'évaluer leur importance sociale, culturelle et émotionnelle à l'échelle du monde.

Aucun nouveau coût ne devrait découler de la mise en oeuvre de ces modifications.

### **Consultations**

Tel que signalé précédemment, les Parties à la Convention se réunissent tous les deux ou trois ans. Avant la conférence, Environnement Canada et d'autres ministères fédéraux consultent généralement le public sur les propositions qui seront présentées par le Canada et par d'autres Parties à la Convention.

Dès octobre 2001, Environnement Canada s'est mis en rapport, par une série d'envois postaux, avec environ 200 organismes gouvernementaux fédéraux et provinciaux, avec des organismes non gouvernementaux et avec le grand public figurant à sa liste de consultation de la CITES. Ces envois demandaient des propositions d'ajouter de nouvelles espèces à la CITES, décrivaient les propositions qui avaient été présentées par les Parties pour examen et, en septembre 2002, présentaient les positions proposées du Canada et les motifs sous-jacents à ces positions.

Une réunion publique de deux jours a été tenue avant la CdP 12 afin de recevoir l'information sur les propositions et de discuter des positions canadiennes proposées. Cette réunion, tenue les 24 et 25 septembre 2002 à Gatineau (Québec), a attiré six organismes non gouvernementaux, y compris la International Wildlife Coalition; la Parrot Association of Canada; l'Alliance animale du Canada; le Fonds international pour la protection des animaux; le Aviculture Advancement Council of Canada; l'Association canadienne des jardins zoologiques et des aquariums et l'Association des produits forestiers du Canada. Des représentants d'autres ministères du gouvernement fédéral y ont aussi participé. Tous les points de vue ont été examinés au cours de l'élaboration des positions canadiennes qui seront prises à la conférence.

La délégation canadienne à la CdP 12 était composée de représentants de quatre ministères fédéraux (Environnement Canada, Pêches et Océans Canada, Ressources naturelles Canada et Affaires étrangères et Commerce international Canada) et des ministères responsables des espèces sauvages de trois gouvernements provinciaux et territoriaux (Ontario, Colombie-Britannique et Territoires du Nord-Ouest). Au cours de la CdP, la délégation a rencontré quotidiennement des observateurs canadiens non gouvernementaux afin de discuter des propositions sur les espèces et d'autres enjeux et pour examiner tous les changements proposés aux positions canadiennes quant aux propositions examinées par la CdP à la lumière de nouveaux renseignements.

À la suite de la CdP, des tableaux donnant des descriptions détaillées de chaque point à l'ordre du jour et des propositions sur les espèces ont été préparés et distribués aux intervenants figurant à la liste de consultation de la CITES. De plus, environ 4 000 exemplaires de la Liste de contrôle de la CITES — 2003 seront distribués aux organismes fédéraux et provinciaux responsables de l'administration et de l'application de la CITES au Canada ainsi qu'aux parties intéressées (p. ex., aux entreprises commerciales touchées et à l'industrie, aux organismes non gouvernementaux et au grand public). La Liste de contrôle — 2003



viewing, searching and downloading at [www.cites@ec.gc.ca](http://www.cites@ec.gc.ca). As well, an information item in Environment Canada's Tipsheet, referring to the changes to the CITES' listings and explaining how it relates to the traveller, will be released. The Tipsheet will point to Environment Canada's CITES Web site, where additional information may be obtained.

In accordance with Article XV of CITES, amendments to the Appendices as a result of CoP12, entered into force on February 13, 2003. The listing from Ecuador for the species *Isostrictopus fuscus* in Appendix III is effective on October 16, 2003.

### **Compliance and Enforcement**

As stated, the Act and Regulations rely on a permit system as assurance that CITES listed wild animal and plant specimens in trade are legal. CITES permits issued in Canada by Environment Canada, Fisheries and Oceans Canada and provincial and territorial wildlife authorities, as well as by foreign governments under their own respective legislation, satisfy the requirements of the Act and Regulations. Thus, the primary means to detect non-compliance is the inspection at the border and other entry points of international shipments of wild animals and plants, their parts and derivatives. Customs and Environment Canada inspectors determine whether or not a CITES species is involved and, if so, verify that the required permit has been obtained. Officers also may inspect facilities where there are wild animal or plant specimens, or activities governed by the Act.

Environment Canada encourages voluntary compliance with the Act and Regulations through its public information program, particularly focusing on those individuals and groups specifically affected by the legislation. This includes information products, such as Environment Canada's CITES Web pages, and brochures for travellers and other specialized audiences such as importers and exporters, so that Canadians and others know how to lawfully import and export wild animals and plants, their parts and derivatives.

The Act and Regulations are implemented in cooperation with other federal and provincial agencies. Upon agreement, officers from these agencies are designated by the Minister as officers for the purposes of WAPPRIITA. Federally, agencies involved in the enforcement of CITES include Canada Customs and Revenue Agency, the Royal Canadian Mounted Police, and Fisheries and Oceans Canada. Provincial wildlife enforcement agencies are also involved because of their responsibility for species managed under provincial wildlife laws. The role and responsibilities of each will vary in keeping with their individual mandates. Cooperation with other federal departments and provincial ministries involves all aspects of the program, including administrative and scientific activities.

de la CITES sera aussi affichée sur le site Web CITES-Canada et pourra être examinée, consultée et téléchargée, à l'adresse suivante : [www.cites.ec.gc.ca](http://www.cites.ec.gc.ca). En outre, de l'information sera publiée dans *Échos Écolos* d'Environnement Canada, se référant aux changements aux inscriptions à la CITES et expliquant leurs incidences sur les voyageurs. Le numéro d'*Échos Écolos* signalera le site Web de la CITES maintenu par Environnement Canada où des renseignements additionnels peuvent être obtenus.

Conformément à l'article XV de la CITES, les modifications aux Annexes découlant de la CdP 12 entrent en vigueur le 13 février 2003. L'inscription proposée par l'Équateur pour l'espèce *Isostrictopus fuscus* à l'Annexe III entre en vigueur le 16 octobre 2003.

### **Respect et exécution**

Tel qu'indiqué plus tôt, la Loi et le règlement dépendent d'un système de licences et de permis pour faire en sorte que les espèces animales et végétales sauvages inscrites à la liste de la CITES faisant l'objet d'échanges commerciaux sont légales. Les licences et permis de la CITES délivrés au Canada par Environnement Canada, Pêches et Océans Canada et les responsables provinciaux et territoriaux des espèces sauvages ainsi que par des gouvernements étrangers au titre de leur propre loi, sont conformes aux exigences de la Loi et du règlement. De cette manière, la principale méthode pour déceler les non-conformités consiste à inspecter les envois internationaux d'animaux et de végétaux sauvages, ainsi que de leurs parties et produits dérivés, à la frontière et aux autres points d'entrée. Les inspecteurs des Douanes et d'Environnement Canada déterminent s'il s'agit ou non d'une espèce visée par la CITES et, le cas échéant, vérifient que la licence ou le permis requis ait été obtenu. Les agents peuvent également inspecter les installations où se trouvent des spécimens d'animaux ou de végétaux sauvages où sont exercées des activités assujetties à la Loi.

Environnement Canada encourage le respect volontaire de la Loi et du règlement par l'intermédiaire de son programme d'information publique, qui s'adresse notamment aux particuliers et aux groupes directement touchés par la Loi. Ce programme comprend des documents d'information, dont le site Web CITES d'Environnement Canada et des dépliants à l'intention des voyageurs et d'autres publics spécialisés, tels que les importateurs et exportateurs commerciaux. Ainsi, les Canadiennes et les Canadiens et d'autres sont informés au sujet de l'importation et de l'exportation légales d'animaux et de végétaux sauvages, de leurs parties et de leurs produits dérivés.

La Loi et le règlement sont mis en oeuvre en collaboration avec d'autres organismes fédéraux et provinciaux. Sur consentement, les agents de ces organismes sont désignés par le ministre de l'Environnement en tant qu'agents aux fins de la *Loi sur la protection d'espèces animales ou végétales sauvages et la réglementation de leur commerce international et interprovincial*. À l'échelle fédérale, les organismes qui contribuent à l'application de la CITES incluent l'Agence des douanes et du revenu du Canada, la Gendarmerie royale du Canada et Pêches et Océans Canada. Les organismes provinciaux d'application de la Loi sur la faune participent également étant donné leur responsabilité envers les espèces gérées au titre de lois provinciales sur les espèces sauvages. Le rôle et les responsabilités de chacun varieront en fonction de leurs mandats respectifs. La collaboration avec d'autres ministères fédéraux et provinciaux inclus tous les autres du programme, dont les activités administratives et scientifiques.

Management and Scientific Authorities are installed in each province and territory involved in the administration of CITES. Alberta is the only province that does not participate. The Management Authority ensures that specimens were legally acquired and, in the case of Appendix I species, are not being traded for primarily commercial purposes. The Scientific Authority ensures that the movement of a specimen will not be detrimental to the survival of the species, and in the case of live imports, that the specimen will be given proper housing and care. If either authority is unable to make a positive finding, an application for a permit is not approved.

The Environment Canada coordination and implementation program consists of a CITES Management Authority, the CITES Scientific Authority, and approximately 45 people in enforcement activities. In addition to WAPPRIITA, most of the enforcement personnel are also involved in the implementation of the *Migratory Birds Convention Act, 1994* and the *Canada Wildlife Act*.

Penalties for violating the Act or the Regulations reflect the seriousness with which wildlife trade violations are viewed. For an individual, the penalty for each offence may be up to \$25,000 and up to six months imprisonment on summary conviction, and up to \$150,000 and imprisonment for up to five years when guilty of an indictable offence. Corporations are liable for fines of up to \$50,000 on summary conviction, and \$300,000 for an indictable offence. Penalties may be doubled for repeat offenders. Minor infractions will be dealt with through a ticketing system, with fines ranging from \$100 to a maximum of \$400.

#### **Contacts**

Ms. Judi Straby  
Chief  
Legislative Services  
Canadian Wildlife Service  
Environment Canada  
Gatineau, Quebec  
K1A 0H3  
Telephone: (819) 997-1272  
FAX: (819) 956-5993

Mr. Jean Robillard  
CITES Deputy Administrator  
Canadian Wildlife Service  
Environment Canada  
Gatineau, Quebec  
K1A 0H3  
Telephone: (819) 994-1528  
FAX: (819) 953-6283

Un organe de gestion et une autorité scientifique sont installés dans chaque province et territoire participant à l'administration de la CITES. L'Alberta est la seule province qui n'y participe pas. L'organe de gestion s'assure que les spécimens ont été obtenus légalement et que, dans le cas des espèces inscrites à l'Annexe I, leur commerce n'est pas principalement de nature commerciale. L'autorité scientifique veille à ce que le déplacement d'un spécimen ne nuise pas à la survie de l'espèce et, dans le cas des importations de spécimens vivants, d'espèces en péril inscrites à l'Annexe I, que les espèces soient logées adéquatement et reçoivent les soins appropriés. Si l'organe ou l'autorité ne peut en arriver à une conclusion positive, la demande de licence ou permis est refusée.

Le programme de coordination et de mise en oeuvre d'Environnement Canada comporte l'organe de gestion de la CITES, l'autorité scientifique de la CITES et environ 45 personnes s'occupant des activités d'application de la Loi. En plus de la *Loi sur la protection d'espèces animales ou végétales sauvages et la réglementation de leur commerce international et interprovincial*, la plupart du personnel d'application de la Loi participe aussi à la mise en oeuvre de la *Loi de 1994 sur la convention concernant les oiseaux migrateurs* et de la *Loi sur les espèces sauvages du Canada*.

Les peines imposées pour la violation de la Loi ou du règlement témoignent de la gravité des infractions relatives au commerce des espèces sauvages. La personne qui contrevient à la Loi est passible d'une amende de 25 000 dollars et d'une peine d'emprisonnement maximale de six mois pour une déclaration sommaire de culpabilité, et d'une amende de 150 000 dollars et d'une peine d'emprisonnement maximale de cinq ans pour un acte criminel. Les personnes morales sont passibles d'amendes pouvant atteindre 50 000 dollars pour une déclaration sommaire de culpabilité et 300 000 dollars pour un acte criminel. Les peines peuvent doubler dans le cas des récidivistes. Les infractions mineures sont assujetties à un système de contravention, avec des amendes pouvant varier de 100 dollars à 400 dollars.

#### **Personnes-ressources**

M<sup>me</sup> Judi Straby  
Chef  
Services législatifs  
Service canadien de la faune  
Environnement Canada  
Gatineau (Québec)  
K1A 0H3  
Téléphone : (819) 956-1272  
TÉLÉCOPIEUR : (819) 956-5993

M. Jean Robillard  
Administrateur adjoint de la CITES  
Service canadien de la faune  
Environnement Canada  
Gatineau (Québec)  
K1A 0H3  
Téléphone : (819) 994-1528  
TÉLÉCOPIEUR : (819) 953-6283

Registration  
SOR/2004-62 30 March, 2004

Enregistrement  
DORS/2004-62 30 mars 2004

FEDERAL-PROVINCIAL FISCAL ARRANGEMENTS ACT

LOI SUR LES ARRANGEMENTS FISCAUX ENTRE LE  
GOUVERNEMENT FÉDÉRAL ET LES PROVINCES

## Canada Health Transfer and Canada Social Transfer Regulations

## Règlement sur le Transfert canadien en matière de santé et le Transfert canadien en matière de programmes sociaux

P.C. 2004-331 30 March, 2004

C.P. 2004-331 30 mars 2004

Her Excellency the Governor General in Council, on the recommendation of the Minister of Finance, pursuant to section 40<sup>a</sup>, of the *Federal-Provincial Fiscal Arrangements Act*<sup>b</sup>, hereby makes the annexed *Canada Health Transfer and Canada Social Transfer Regulations*.

Sur recommandation du ministre des Finances et en vertu de l'article 40<sup>a</sup> de la *Loi sur les arrangements fiscaux entre le gouvernement fédéral et les provinces*<sup>b</sup>, Son Excellence la Gouverneure générale en conseil prend le *Règlement sur le Transfert canadien en matière de santé et le Transfert canadien en matière de programmes sociaux*, ci-après.

### CANADA HEALTH TRANSFER AND CANADA SOCIAL TRANSFER REGULATIONS

### RÈGLEMENT SUR LE TRANSFERT CANADIEN EN MATIÈRE DE SANTÉ ET LE TRANSFERT CANADIEN EN MATIÈRE DE PROGRAMMES SOCIAUX

#### INTERPRETATION

#### DÉFINITIONS

1. The following definitions apply in these Regulations.

1. Les définitions qui suivent s'appliquent au présent règlement.

“Act” means the *Federal-Provincial Fiscal Arrangements Act*.  
(*Loi*)

« année d'imposition » S'entend au sens de la *Loi de l'impôt sur le revenu*. (*taxation year*)

“population of a province for a fiscal year” means the population of a province for a fiscal year as determined in accordance with section 2. (*population d'une province pour un exercice*)

« Loi » La *Loi sur les arrangements fiscaux entre le gouvernement fédéral et les provinces*. (*Act*)

“taxation year” means a taxation year within the meaning of the *Income Tax Act*. (*année d'imposition*)

« paiement de transfert » Paiement, selon le cas, au titre du Transfert canadien en matière de santé ou du Transfert canadien en matière de programmes sociaux prévus par la Loi. (*transfer payment*)

“transfer payment” means payment of the Canada Health Transfer or Canada Social Transfer under the Act, as the case may be. (*paiement de transfert*)

« population d'une province pour un exercice » La population d'une province pour un exercice qui est déterminée conformément à l'article 2. (*population of a province for a fiscal year*)

#### DETERMINATION OF POPULATION OF A PROVINCE

#### DÉTERMINATION DE LA POPULATION D'UNE PROVINCE

2. Subject to subsection 4(7), the population of a province for a fiscal year shall be determined by the Chief Statistician of Canada on the basis of Statistics Canada's official estimate of the population of that province on June 1 of that fiscal year.

2. Sous réserve du paragraphe 4(7), la population d'une province pour un exercice est déterminée par le statisticien en chef du Canada selon l'estimation officielle — faite par Statistique Canada — de cette population au 1<sup>er</sup> juin de l'exercice.

#### CALCULATION OF EQUALIZED TAX TRANSFER

#### CALCUL DES TRANSFERTS FISCAUX ET DE LA PÉRÉQUATION S'Y RATTACHANT

3. (1) For the purposes of clause 24.7(1)(b)(ii)(A) of the Act, the relevant revenue bases for a province for a fiscal year shall be determined as follows:

3. (1) Pour l'application de la division 24.7(1)(b)(ii)(A) de la Loi, les assiettes pour une province à l'égard d'un exercice sont déterminées de la façon suivante :

(a) with respect to personal income taxes, by aggregating

a) en ce qui touche les impôts sur le revenu des particuliers, par addition des sommes suivantes :

(i) 75% of the assessed federal individual income tax applicable to the province for the taxation year ending in the fiscal year, as determined by the Minister of National Revenue, and

(i) 75 % de l'impôt fédéral sur le revenu des particuliers établi par voie de cotisation qui s'applique à la province pour l'année d'imposition se terminant au cours de l'exercice, déterminé par le ministre du Revenu national,

<sup>a</sup> S.C. 1999, c. 31, s. 93

<sup>b</sup> S.C. 1995, c. 17, s. 45(1)

<sup>a</sup> L.C. 1999, ch. 31, art. 93

<sup>b</sup> L.C. 1995, ch. 17, art. 45(1)

(ii) 25% of the assessed federal individual income tax applicable to the province for the taxation year beginning in the fiscal year, as determined by the Minister of National Revenue; and

(b) with respect to corporation income taxes, by aggregating

(i) 75% of the aggregate of taxable income earned in the taxation year in the province, as determined by the Minister of National Revenue under subsection 124(4) of the *Income Tax Act*, for all corporations having a taxation year ending in the calendar year that ends in the fiscal year, and

(ii) 25% of the aggregate of taxable income earned in the taxation year in the province, as determined by the Minister of National Revenue under subsection 124(4) of the *Income Tax Act*, for all corporations having a taxation year ending in the calendar year that begins in the fiscal year.

(2) For the purposes of clause 24.7(1)(b)(ii)(B) of the Act, the amount of equalization referred to in subparagraph 24.7(1)(b)(ii) of the Act shall be increased by the amount determined by the following formula, if subsection 4(6) of the Act applies in respect of a province for a fiscal year:

$$P \times [A \times C/B]$$

where

P is the population of the province for the fiscal year;

A is the average per capita yield in the provinces of Ontario, Quebec, Manitoba, British Columbia and Saskatchewan for the revenue sources referred to in subsection 24.7(2) of the Act for the fiscal year;

B is the average per capita yield in the provinces of Ontario, Quebec, Manitoba, British Columbia and Saskatchewan for all revenue sources for the fiscal year, under subsection 4(1) of the Act; and

C is the amount by which

(a) the equalization payment for the province determined in accordance with subsection 4(6) of the Act divided by the population of the province for that fiscal year

exceeds

(b) the equalization payment for the province, determined in accordance with subsection 4(1) of the Act, divided by the population of the province for that fiscal year.

#### INTERIM ESTIMATES

4. (1) In respect of each fiscal year,

(a) the Minister shall make an estimate of the amount, if any, of the transfer payment to a province for the fiscal year

(i) before April 16 of that fiscal year,

(ii) during the period beginning on September 1 and ending on October 12 of that fiscal year,

(iii) during the period beginning on January 12 and ending on the last day of February of that fiscal year,

(iv) during the period beginning on September 1 and ending on October 12 of the first fiscal year following the end of that fiscal year,

(v) during the period beginning on January 12 and ending on the last day of February of the first fiscal year following the end of that fiscal year,

(ii) 25 % de l'impôt fédéral sur le revenu des particuliers établi par voie de cotisation qui s'applique à la province pour l'année d'imposition commençant au cours de l'exercice, déterminé par le ministre du Revenu national;

b) en ce qui touche les impôts sur le revenu des personnes morales, par addition des sommes suivantes :

(i) 75 % du total, pour les personnes morales dont l'année d'imposition se termine dans l'année civile qui prend fin au cours de l'exercice, de leur revenu imposable gagné pendant l'année d'imposition dans la province, déterminé par le ministre du Revenu national au titre du paragraphe 124(4) de la *Loi de l'impôt sur le revenu*,

(ii) 25 % du total, pour les personnes morales dont l'année d'imposition se termine dans l'année civile qui commence au cours de l'exercice, de leur revenu imposable gagné pendant l'année d'imposition dans la province, déterminé par le ministre du Revenu national au titre du paragraphe 124(4) de la *Loi de l'impôt sur le revenu*.

(2) Pour l'application de la division 24.7(1)(b)(ii)(B) de la Loi, le montant du paiement de péréquation visé au sous-alinéa 24.7(1)(b)(ii) de la Loi est majoré de la somme déterminée selon la formule ci-après si le paragraphe 4(6) de la Loi s'applique à l'égard d'une province pour l'exercice :

$$P \times [A \times C/B]$$

où :

P représente la population de la province pour l'exercice;

A le rendement moyen par tête des provinces d'Ontario, de Québec, du Manitoba, de la Colombie-Britannique et de la Saskatchewan pour les sources de revenu visées au paragraphe 24.7(2) de la Loi à l'égard de l'exercice;

B le rendement moyen par tête des provinces d'Ontario, de Québec, du Manitoba, de la Colombie-Britannique et de la Saskatchewan pour toutes les sources de revenu à l'égard de l'exercice, conformément au paragraphe 4(1) de la Loi;

C l'excédent du quotient obtenu à l'alinéa a) sur celui obtenu à l'alinéa b) :

a) le quotient de la division du paiement de péréquation pour la province, déterminé conformément au paragraphe 4(6) de la Loi, par la population de la province pour l'exercice,

b) le quotient de la division du paiement pour la province, déterminé conformément au paragraphe 4(1) de la Loi, par la population de la province pour l'exercice.

#### ESTIMATIONS PROVISOIRES

4. (1) Pour chaque exercice, le ministre :

a) procède, aux moments ci-après, à l'estimation du paiement de transfert à une province pour l'exercice :

(i) avant le 16 avril de l'exercice,

(ii) au cours de la période commençant le 1<sup>er</sup> septembre et se terminant le 12 octobre de l'exercice,

(iii) au cours de la période commençant le 12 janvier et se terminant le dernier jour de février de l'exercice,

(iv) au cours de la période commençant le 1<sup>er</sup> septembre et se terminant le 12 octobre du premier exercice suivant la fin de l'exercice,

(v) au cours de la période commençant le 12 janvier et se terminant le dernier jour de février du premier exercice suivant la fin de l'exercice,

(vi) during the period beginning on September 1 and ending on October 12 of the second fiscal year following the end of that fiscal year, and

(vii) during the period beginning on January 12 and ending on the last day of February of the second fiscal year following the end of that fiscal year; and

(b) if, in the opinion of the Minister, there is new information available that may have a significant effect on the amount of the transfer payment to one or more provinces, the Minister may alter an estimate of the amount, if any, of the transfer payment to be made for the fiscal year to a province

(i) during the second quarter of that fiscal year,

(ii) during March of that fiscal year, and

(iii) during any period beginning on the first day of the final month of a quarter and ending on the twelfth day of the subsequent quarter, other than the periods specified in paragraph (a), following the end of the fiscal year, until such time as the final computation under subsection 5(2) is completed.

(2) If an estimate made under subparagraph (1)(a)(i) establishes that a transfer payment is to be made to a province for a fiscal year, the Minister shall pay to the province, on account of the final payment in respect of the fiscal year, an amount equal to one twenty-fourth of the amount so estimated on the first and third working days following the fifteenth calendar day of each month in that fiscal year.

(3) If an estimate made under subparagraph (1)(a)(ii) or (iii) or (b)(i) establishes that the amount payable to the province under the immediately preceding estimate in respect of that fiscal year should be revised, the Minister shall

(a) if any amount remains payable to the province, adjust the remaining payments referred to in subsection (2) in respect of that fiscal year in accordance with the new estimate, beginning with the first payment in the month following the month during which that estimate was calculated; and

(b) if an overpayment has been made to the province, recover the amount of the overpayment before the end of the fiscal year.

(4) If an estimate made under any of subparagraphs (1)(a)(iv) to (vii) or (b)(iii) establishes that

(a) an underpayment has been made to the province, the Minister shall pay the amount of the underpayment to the province within the four months following the month during which the estimate was made; and

(b) an overpayment has been made to the province, the Minister shall recover the amount of the overpayment within the four months following the month during which the estimate was made.

(5) If an estimate made under subparagraph (1)(b)(ii) establishes that the amount payable to the province under the immediately preceding estimate in respect of that fiscal year should be revised, the Minister shall

(a) if any amount remains payable to the province, pay to the province the amount in the month during which the estimate was made or, if the province so requests, pay the province that amount within the four months following the month during which the estimate was made; and

(b) if an overpayment has been made to the province, recover the amount of the overpayment in the month during which the

(vi) au cours de la période commençant le 1<sup>er</sup> septembre et se terminant le 12 octobre du deuxième exercice suivant la fin de l'exercice,

(vii) au cours de la période commençant le 12 janvier et se terminant le dernier jour de février du deuxième exercice suivant la fin de l'exercice;

b) s'il est d'avis qu'il existe de nouveaux renseignements susceptibles d'influer considérablement sur le paiement de transfert à faire à une ou plusieurs provinces, peut modifier aux moments ci-après l'estimation du paiement à faire à une province pour l'exercice :

(i) au cours du deuxième trimestre de l'exercice,

(ii) au cours du mois de mars de l'exercice,

(iii) au cours de toute période commençant le premier jour du dernier mois d'un trimestre et se terminant le douzième jour du trimestre suivant, à l'exception des périodes visées à l'alinéa a), après la fin de l'exercice, jusqu'à ce que le calcul définitif visé au paragraphe 5(2) soit terminé.

(2) Dans le cas où l'estimation faite en application du sous-alinéa (1)a)(i) indique qu'un paiement de transfert est à faire à une province pour un exercice, le ministre verse à celle-ci, à titre d'acompte du paiement définitif pour cet exercice, une avance égale à 1/24 du montant de l'estimation, les premier et troisième jours ouvrables qui suivent le quinzième jour civil de chaque mois de cet exercice.

(3) Dans le cas où l'estimation faite en application des sous-alinéas (1)a)(ii) ou (iii) ou b)(i) indique que les paiements à faire à la province selon la dernière estimation pour l'exercice devraient être révisés, le ministre prend l'une des mesures suivantes :

a) s'il reste un paiement à faire à la province, il rajuste en fonction de la nouvelle estimation les versements visés au paragraphe (2) qu'il reste à faire pour l'exercice, à compter du premier versement au cours du mois suivant celui où l'estimation a été faite;

b) si un paiement en trop a été fait à la province, il recouvre celui-ci avant la fin de l'exercice.

(4) Dans le cas où l'estimation faite en application des sous-alinéas (1)a)(iv) à (vii) ou b)(iii) indique :

a) qu'il reste un paiement à faire à la province, le ministre le fait au cours des quatre mois suivant le mois où l'estimation a été faite;

b) qu'un paiement en trop a été fait à la province, le ministre recouvre celui-ci au cours des quatre mois suivant le mois où l'estimation a été faite.

(5) Dans le cas où l'estimation faite en application du sous-alinéa (1)b)(ii) indique que les paiements à faire à la province selon la dernière estimation pour l'exercice devraient être révisés, le ministre prend l'une des mesures suivantes :

a) s'il reste un paiement à faire à la province, il le fait au cours du mois où l'estimation a été faite ou, si la province en fait la demande, au cours des quatre mois suivant ce mois;

b) si un paiement en trop a été fait à la province, il recouvre celui-ci au cours du mois où l'estimation a été faite ou, si la province en fait la demande, au cours des quatre mois suivant ce mois.

estimate was made or, if the province so requests, recover the amount within the four months following that month.

(6) If an estimate establishes that an overpayment has been made to a province in respect of a fiscal year, the Minister may, subject to paragraph (3)(b), (4)(b) or (5)(b), recover the amount of the overpayment

- (a) from any amount payable to the province under the Act; or
- (b) from the province as a debt due to Her Majesty in right of Canada.

(7) For the purpose of making an estimate under subsection (1), the population of a province for a fiscal year is the population of that province on June 1 of that fiscal year as estimated by the Minister on the basis of population statistics made available to the Minister by the Chief Statistician of Canada.

#### FINAL COMPUTATION

5. (1) The Chief Statistician of Canada shall, in respect of each fiscal year, prepare and submit to the Minister, not later than 30 months after the end of the fiscal year, a certificate in respect of that fiscal year based on the most recent information prepared by Statistics Canada for that fiscal year, setting out, in respect of each province, the population of the province for the fiscal years required by the Act.

(2) Within 30 days after the receipt by the Minister of the certificate submitted by the Chief Statistician of Canada under subsection (1) in respect of a fiscal year, the Minister shall make the final computation on the basis of the information contained in that certificate of the amount, if any, of the transfer payment that is payable for that fiscal year under the Act to a province, and the Minister shall subsequently furnish each province with tables setting out the details of that computation.

(3) If a final computation made under subsection (2) establishes that there remains an outstanding amount payable to a province in respect of a fiscal year, the Minister shall pay to the province the outstanding amount.

(4) If a final computation made under subsection (2) establishes that an overpayment has been made to a province in respect of a fiscal year, the Minister shall recover the amount of the overpayment

- (a) from any amount payable to the province under the Act; or
- (b) from the province as a debt due to Her Majesty in right of Canada.

#### COMING INTO FORCE

6. These Regulations come into force on the day on which they are registered.

#### REGULATORY IMPACT ANALYSIS STATEMENT

*(This statement is not part of the Regulations.)*

##### **Description**

The *Canada Health Transfer and Canada Social Transfer Regulations* set out the source of population data and the time and manner for determining and making payments under the newly-created Canada Health Transfer (CHT) and Canada Social Transfer (CST), mirroring the regulations for one of the other fiscal transfer programs authorized by the *Federal-Provincial Fiscal*

(6) Dans le cas où l'estimation indique qu'un paiement en trop a été fait à une province pour un exercice, le ministre peut, sous réserve des alinéas (3)b), (4)b) ou (5)b), recouvrer celui-ci :

- a) soit sur toute somme à payer à la province en vertu de la Loi;
- b) soit à titre de créance de Sa Majesté du chef du Canada.

(7) Pour les besoins de l'estimation visée au paragraphe (1), la population d'une province pour un exercice est sa population au 1<sup>er</sup> juin de l'exercice, selon l'estimation — faite par le ministre — fondée sur les statistiques démographiques qui lui sont communiquées par le statisticien en chef du Canada.

#### CALCUL DÉFINITIF

5. (1) Pour chaque exercice, le statisticien en chef du Canada établit et présente au ministre, dans les trente mois suivant la fin de l'exercice, un certificat concernant l'exercice qui est fondé sur les données les plus récentes établies par Statistique Canada pour l'exercice et qui indique la population de chaque province pour les exercices prescrits par la Loi.

(2) Dans les trente jours suivant la réception du certificat visé au paragraphe (1), le ministre procède au calcul définitif, d'après les données mentionnées dans le certificat, du paiement de transfert à faire à une province en vertu de la Loi, pour l'exercice, et remet par la suite à chaque province des tableaux indiquant le détail du calcul.

(3) Si le calcul définitif visé au paragraphe (2) indique qu'il reste un paiement à faire à la province pour un exercice, le ministre le fait.

(4) Si le calcul définitif visé au paragraphe (2) indique qu'un paiement en trop a été fait à une province pour un exercice, le ministre le recouvre :

- a) soit sur toute somme à payer à la province en vertu de la Loi;
- b) soit à titre de créance de Sa Majesté du chef du Canada.

#### ENTRÉE EN VIGUEUR

6. Le présent règlement entre en vigueur à la date de son enregistrement.

#### RÉSUMÉ DE L'ÉTUDE D'IMPACT DE LA RÉGLEMENTATION

*(Ce résumé ne fait pas partie du règlement.)*

##### **Description**

Le *Règlement sur le Transfert canadien en matière de santé et le Transfert canadien en matière de programmes sociaux* établit la source des données sur la population de même que le moment et la manière de déterminer et de verser les paiements prévus en vertu du Transfert canadien en matière de santé (TCS) et du Transfert canadien en matière de programmes sociaux (TCPS) qui

*Arrangements Act*, namely the Canada Health and Social Transfer (CHST).

To meet its commitments under the February 2003 First Ministers' Accord on Health Care Renewal, the federal government, through the February 18, 2003 federal budget, restructured the CHST into two new transfers, the CHT and the CST. This fulfilled the government's commitment to make its contribution to health care and other social programs more transparent and accountable. Legislation amending the *Federal-Provincial Fiscal Arrangements Act* to establish the CHT and CST received Royal Assent on June 19, 2003, and payments under these new transfers will begin in April 2004 pending registration of these Regulations.

### **Alternatives**

The restructuring of the CHST was announced following the First Ministers' Accord on Health Care Renewal; the new CHT and CST were acknowledged in the February 18, 2003 budget. The CHT and CST will permit the execution of the government's wishes as per the February 2003 Accord and the budget to make the government's contribution to health and social programs more transparent and accountable. These Regulations permit the due execution of this transfer as outlined in the *Budget Implementation Act, 2003*.

### **Benefits and Costs**

The *Federal-Provincial Fiscal Arrangements Act* sets out the cash amounts for the CHST (s. 24.1 and s. 24.4) as follows:

\$M	2004-2005	2005-2006	2006-2007	2007-2008
<b>CHT</b>	12.65	13.0	13.4	13.75
<b>CST</b>	7.825	8.15	8.5	8.8

### **Consultation**

Provinces and territories have been consulted on this proposal.

### **Compliance and Enforcement**

Not applicable.

### **Contact**

Glenn Campbell  
Department of Finance  
Federal-Provincial Relations Division  
L'Esplanade Laurier  
140 O'Connor Street, East Tower, 15th Floor  
Ottawa, Ontario  
K1A 0G5  
Telephone: (613) 996-9420

viennent d'être créés. Il ressemble au règlement pris à l'égard d'un autre programme de transfert autorisé par la *Loi sur les arrangements fiscaux entre le gouvernement fédéral et les provinces*, à savoir le Transfert canadien en matière de santé et de programmes sociaux (TCSPS).

Pour respecter les engagements qu'il a pris aux termes de l'Accord sur le renouvellement des soins de santé conclu par les premiers ministres en février 2003, le gouvernement fédéral a restructuré, dans son budget du 18 février 2003, le TCSPS et a établi deux nouveaux transferts, le TCS et le TCPS. Cela respecte l'engagement du gouvernement de rendre sa contribution aux programmes de santé et autres programmes sociaux plus transparente et imputable. Le texte de loi modifiant la *Loi sur les arrangements fiscaux entre le gouvernement fédéral et les provinces* pour établir le TCS et le TCPS a reçu la sanction royale le 19 juin 2003. Les paiements en vertu de ces nouveaux transferts commenceront en avril 2004, sujet à l'enregistrement de ce règlement.

### **Solutions envisagées**

La restructuration du TCSPS a été annoncée suite à l'Accord sur le renouvellement des soins de santé conclu par les premiers ministres; le TCS et le TCPS ont été reconnus dans le budget fédéral du 18 février 2003. Les TCS et le TCPS permettront de donner suite à la volonté du gouvernement fédéral, tel qu'énoncée dans l'Accord et dans son dernier budget, d'améliorer la transparence et l'imputabilité de l'aide fédérale pour la santé et les programmes sociaux. Le règlement permet de mettre en place le transfert tel que décrit dans la *Loi d'exécution du budget de 2003*.

### **Avantages et coûts**

La *Loi sur les arrangements fiscaux entre le gouvernement fédéral et les provinces* établit les montants en espèces du TCS et du TCPS (paragraphe 24(1) et 24(4)) comme suit :

G\$	2004-2005	2005-2006	2006-2007	2007-2008
<b>TCS</b>	12,65	13,0	13,4	13,75
<b>TCSP</b>	7,825	8,15	8,5	8,8

### **Consultations**

Les provinces et les territoires ont été consultés sur cette proposition.

### **Respect et exécution**

Sans objet.

### **Personne-ressource**

Glenn Campbell  
Ministère des Finances  
Division des relations fédérales-provinciales  
L'Esplanade Laurier  
140, rue O'Connor, Tour Est, 15<sup>e</sup> étage  
Ottawa (Ontario)  
K1A 0G5  
Téléphone : (613) 996-9420

Registration  
SOR/2004-63 30 March, 2004

FISHERIES ACT

## Regulations Amending the Ontario Fishery Regulations, 1989

P.C. 2004-333 30 March, 2004

Her Excellency the Governor General in Council, on the recommendation of the Minister of Fisheries and Oceans, pursuant to section 43<sup>a</sup> of the *Fisheries Act*, hereby makes the annexed *Regulations Amending the Ontario Fishery Regulations, 1989*.

### REGULATIONS AMENDING THE ONTARIO FISHERY REGULATIONS, 1989

#### AMENDMENTS

**1. The definitions “bait-fish” and “coarse fish” in subsection 2(1) of the *Ontario Fishery Regulations, 1989*<sup>1</sup> are replaced by the following:**

“bait-fish” means any fish set out in Part I of Schedule II, excluding any species of fish set out in Part III of Schedule II and any species of fish listed in Schedule 1 to the *Species at Risk Act*; (*poisson-appât*)

“coarse fish” means any fish set out in Part II of Schedule II, excluding any species of fish set out in Part III of Schedule II and any species of fish listed in Schedule 1 to the *Species at Risk Act*; (*poisson commun*)

**2. Subparagraph 3(2)(b)(v) of the French version of the Regulations is replaced by the following:**

(v) qui ne comporte pas d'eau provenant de ruisseaux naturels,

**3. The Regulations are amended by adding the following after section 9.1:**

#### *Protection of Species at Risk*

**9.2 (1)** Except as otherwise provided in these Regulations and in the *Species at Risk Act*, no person shall fish for or possess the species of fish set out in Schedule 1 to the *Species at Risk Act*.

(2) Unless specifically authorized by a licence, no person shall fish for or possess the species of fish set out in Part III of Schedule II.

**4. Subsection 21(3) of the Regulations is replaced by the following:**

(3) The holder of a Resident Sport Fishing Licence or a Non-Resident Sport Fishing Licence may engage in sport fishing for smelt with a seine the dimensions of which do not exceed 10 m by 2 m.

**5. (1) The portion of item 7 of the table to subsection 24(1) of the Regulations in column II is replaced by the following:**

Enregistrement  
DORS/2004-63 30 mars 2004

LOI SUR LES PÊCHES

## Règlement modifiant le Règlement de pêche de l'Ontario de 1989

C.P. 2004-333 30 mars 2004

Sur recommandation du ministre des Pêches et des Océans et en vertu de l'article 43<sup>a</sup> de la *Loi sur les pêches*, Son Excellence la Gouverneure générale en conseil prend le *Règlement modifiant le Règlement de pêche de l'Ontario de 1989*, ci-après.

### RÈGLEMENT MODIFIANT LE RÈGLEMENT DE PÊCHE DE L'ONTARIO DE 1989

#### MODIFICATIONS

**1. Les définitions de « poisson-appât » et « poisson commun » au paragraphe 2(1) du *Règlement de pêche de l'Ontario de 1989*<sup>1</sup> sont remplacées par ce qui suit :**

« poisson-appât » Poisson mentionné à la partie I de l'annexe II, à l'exclusion des poissons des espèces figurant à la partie III de l'annexe II et de celles figurant à l'annexe 1 de la *Loi sur les espèces en péril*. (*bait-fish*)

« poisson commun » Poisson mentionné à la partie II de l'annexe II, à l'exclusion des poissons des espèces figurant à la partie III de l'annexe II et de celles figurant à l'annexe 1 de la *Loi sur les espèces en péril*. (*coarse fish*)

**2. Le sous-alinéa 3(2)(b)(v) de la version française du même règlement est remplacé par ce qui suit :**

(v) qui ne comporte pas d'eau provenant de ruisseaux naturels,

**3. Le même règlement est modifié par adjonction, après l'article 9.1, de ce qui suit :**

#### *Protection d'espèces en péril*

**9.2 (1)** Sauf disposition contraire du présent règlement ou de la *Loi sur les espèces en péril*, il est interdit à quiconque de pêcher ou d'avoir en sa possession un poisson d'une espèce figurant à l'annexe 1 de cette loi.

(2) Il est interdit à quiconque de pêcher ou d'avoir en sa possession un poisson d'une espèce figurant à la partie III de l'annexe II, à moins d'y être spécifiquement autorisé par un permis.

**4. Le paragraphe 21(3) du même règlement est remplacé par ce qui suit :**

(3) Le titulaire d'un permis de pêche sportive (résident ou non-résident) peut pratiquer la pêche sportive de l'éperlan au moyen d'une senne mesurant au plus 10 m sur 2 m.

**5. (1) Le passage de l'article 7 du tableau du paragraphe 24(1) du même règlement figurant dans la colonne II est remplacé par ce qui suit :**

<sup>a</sup> S.C. 1991, c. 1, s. 12

<sup>1</sup> SOR/89-93

<sup>a</sup> L.C. 1991, ch. 1, art. 12

<sup>1</sup> DORS/89-93



Column II	
Item	Fishing Quota
7.	1

(2) Paragraph 24(2)(a) of the Regulations is repealed.

6. Subsection 29(3) of the Regulations is replaced by the following:

(3) Subsection (2) does not apply to a person who is in possession of

(a) fish from which samples have been collected for scientific purposes by an employee authorized by the Provincial Minister or a person authorized pursuant to a licence issued under section 36.1; and

(b) documentation given by the authorized person or employee and containing information on the samples and their collection including the original size of the fish.

7. Schedule II to the Regulations is amended by replacing the reference “(Section 2)” after the heading “SCHEDULE II” with the reference “(Sections 2 and 9.2)”.

8. The heading “BAIT FISH AND COARSE FISH” of Schedule II to the Regulations is repealed.

9. Schedule II to the Regulations is amended by adding the following after Part II:

PART III

*Protection of Species at Risk*

Item	Common Name	Scientific Name
1.	Cutlips Minnow	<i>Exoglossum maxillingua</i>
2.	Redside Dace	<i>Clinostomus elongatus</i>

10. The portion of subitem 5(29) of Part I of Schedule III to the Regulations in column III is replaced by the following:

Column III	
Item	Fishing Quota
5.	(29) 30

11. (1) Paragraph 8(4)(b) of Part I of Schedule III to the regulations is repealed.

(2) The portion of subitem 8(12) of Part I of Schedule III to the Regulations in column IV is replaced by the following:

Column IV	
Item	Length Limits
8.	(12) 0 to 137 cm

(3) The portion of subitem 8(14) of Part I of Schedule III to the Regulations in column V is replaced by the following:

Column V	
Item	Angling Close Time
8.	(14) January 1 to the Friday before the third Saturday in June and December 16 to December 31

Colonne II	
Article	Contingent
7.	1

(2) L'alinéa 24(2)a) du même règlement est abrogé.

6. Le paragraphe 29(3) du même règlement est remplacé par ce qui suit :

(3) Le paragraphe (2) ne s'applique pas à la personne qui a en sa possession à la fois :

a) du poisson dont des échantillons ont été prélevés à des fins scientifiques par un employé autorisé par le ministre provincial ou une personne autorisée en vertu d'un permis délivré aux termes de l'article 36.1;

b) de la documentation remise par l'employé ou la personne autorisés contenant des renseignements sur les échantillons et leur prélèvement, notamment la taille originale du poisson.

7. La mention « (article 2) » qui suit le titre « ANNEXE II » du même règlement est remplacée par « (articles 2 et 9.2) ».

8. Le titre « POISSON-APPÂT ET POISSON COMMUN » de l'annexe II du même règlement est abrogé.

9. L'annexe II du même règlement est modifiée par adjonction, après la partie II, de ce qui suit :

PARTIE III

*Protection d'espèces en péril*

Article	Nom commun	Nom scientifique
1.	Bec-de-lièvre	<i>Exoglossum maxillingua</i>
2.	Méné long	<i>Clinostomus elongatus</i>

10. Le passage du paragraphe 5(29) de la partie I de l'annexe III du même règlement figurant dans la colonne III est remplacé par ce qui suit :

Colonne III	
Article	Contingent
5.	(29) 30

11. (1) L'alinéa 8(4)b) de la partie I de l'annexe III du même règlement est abrogé.

(2) Le passage du paragraphe 8(12) de la partie I de l'annexe III du même règlement figurant dans la colonne IV est remplacé par ce qui suit :

Colonne IV	
Article	Limite de longueur
8.	(12) 0 à 137 cm

(3) Le passage du paragraphe 8(14) de la partie I de l'annexe III du même règlement figurant dans la colonne V est remplacé par ce qui suit :

Colonne V	
Article	Période de fermeture de pêche à la ligne
8.	(14) du 1 <sup>er</sup> janvier au vendredi précédant le troisième samedi de juin et du 16 au 31 décembre

**12. Paragraph 14(4)(b) of Part I of Schedule III to the Regulations is repealed.**

**13. The last paragraph of item 6 of Schedule IV to the French version of the Regulations is replaced by the following:**

Les eaux du comté de Northumberland, à l'exclusion des eaux visées dans la division 8; les eaux de la municipalité régionale de Durham, à l'exclusion des eaux de la rivière Beaver (connue anciennement sous le nom de rivière Beaverton) et de ses tributaires, dans le canton géographique de Brock, qui s'étendent en amont du lac Simcoe jusqu'au premier barrage, et à l'exclusion des eaux visées dans la division 8; les eaux de la rivière Talbot, de ses tributaires et du réseau du canal Trent dans le canton géographique de Brock, dans la municipalité régionale de Durham et dans le canton géographique de Mara, comté de Simcoe; y compris les eaux de la partie du lac Dalrymple dans le canton géographique de Mara, comté de Simcoe, à l'exclusion de la partie de la rivière Trent en aval de l'écluse 9 du réseau Trent-Severn à l'entrée de Percy Reach jusqu'à la limite entre les comtés de Northumberland et de Hastings.

**14. (1) The portion of subitem 3(50) of Schedule V to the Regulations in column I is replaced by the following:**

Column I	
Item	Description
3.	(50) The waters of that part of the Sydenham River, in the City of Owen Sound and in the geographic Township of Derby, from the base of Inglis Falls downstream to a line drawn due east from the north end of the bridge known locally as either the Chinese or the Rainbow Bridge to the point of land marked by a permanent steel post marker affixed to the shore of the Sydenham River in Harrison Park.

**(2) Item 3 of Schedule V to the Regulations is amended by adding the following after subitem (54):**

Item	Description	Column II	Close Time
3.	(55) The waters of that part of the Humber River and its tributaries in the City of Toronto, in the regional municipalities of York and Peel and in the Counties of Dufferin and Simcoe, lying upstream of Steeles Avenue.		October 1 to the Friday preceding the last Saturday in April
	(56) The waters of the unnamed creek at 44°43'03"N., 80°01'08"W., known locally as LaFontaine Creek, and its tributaries.		January 1 to the Friday preceding the last Saturday in April

**15. (1) Subitem 11(1) of Schedule V to the Regulations is repealed.**

**(2) Subitem 11(3) of Schedule V to the Regulations is repealed.**

**16. (1) The portion of subitem 15(15) of Schedule V to the French version of the Regulations in column I is replaced by the following:**

**12. L'alinéa 14(4)(b) de la partie I de l'annexe III du même règlement est abrogé.**

**13. Le dernier paragraphe de l'article 6 de l'annexe IV de la version française du même règlement est remplacé par ce qui suit :**

Les eaux du comté de Northumberland, à l'exclusion des eaux visées dans la division 8; les eaux de la municipalité régionale de Durham, à l'exclusion des eaux de la rivière Beaver (connue anciennement sous le nom de rivière Beaverton) et de ses tributaires, dans le canton géographique de Brock, qui s'étendent en amont du lac Simcoe jusqu'au premier barrage, et à l'exclusion des eaux visées dans la division 8; les eaux de la rivière Talbot, de ses tributaires et du réseau du canal Trent dans le canton géographique de Brock, dans la municipalité régionale de Durham et dans le canton géographique de Mara, comté de Simcoe; y compris les eaux de la partie du lac Dalrymple dans le canton géographique de Mara, comté de Simcoe, à l'exclusion de la partie de la rivière Trent en aval de l'écluse 9 du réseau Trent-Severn à l'entrée de Percy Reach jusqu'à la limite entre les comtés de Northumberland et de Hastings.

**14. (1) Le passage du paragraphe 3(50) de l'annexe V du même règlement figurant dans la colonne I est remplacé par ce qui suit :**

Colonne I	
Article	Description
3.	(50) Les eaux de la partie de la rivière Sydenham dans la ville d'Owen Sound et le canton géographique de Derby, à partir du pied des chutes Inglis, en aval, jusqu'à une ligne tirée franc est à partir de la limite nord du pont connu localement sous le nom de pont Chinese ou pont Rainbow, jusqu'à la pointe de terre indiquée par un poteau d'acier permanent planté sur la rive de la rivière Sydenham dans le parc Harrison.

**(2) L'article 3 de l'annexe V du même règlement est modifié par adjonction, après le paragraphe (54), de ce qui suit :**

Article	Description	Colonne II	Période de fermeture
3.	(55) Les eaux de la partie de la rivière Humber et de ses tributaires dans la ville de Toronto, dans les municipalités régionales de York et de Peel et dans les comtés de Dufferin et de Simcoe, en amont de l'avenue Steeles.		Du 1 <sup>er</sup> octobre au vendredi précédant le dernier samedi d'avril
	(56) Les eaux du ruisseau sans nom (44°43'03"N., 80°01'08"O.), connu localement sous le nom de ruisseau LaFontaine, et ses tributaires.		Du 1 <sup>er</sup> janvier au vendredi précédant le dernier samedi d'avril

**15. (1) Le paragraphe 11(1) de l'annexe V du même règlement est abrogé.**

**(2) Le paragraphe 11(3) de l'annexe V du même règlement est abrogé.**

**16. (1) Le passage du paragraphe 15(15) de l'annexe V de la version française du même règlement figurant dans la colonne I est remplacé par ce qui suit :**

Column I	
Item	Description
15.	(15) Les eaux des rivières et des ruisseaux se jetant dans le lac Kirkpatrick et en sortant, à l'intérieur d'une zone s'étendant jusqu'à 0,8 km du bord de l'eau de ce lac, ainsi que les eaux d'un ruisseau sans nom qui relie le lac Robb au lac Elbow, anciennement connu sous le nom de lac Onedee, dans les cantons géographiques de Sayer et de Le Caron (les anciens cantons 1C et 1D), district territorial d'Algoma.

(2) Subitem 15(26) of Schedule V to the Regulations is repealed.

(3) Subitem 15(52) of Schedule V to the Regulations is repealed.

(4) The portion of subitem 15(119) of Schedule V to the English version of the Regulations in column I is replaced by the following:

Column I	
Item	Description
15.	(119) The waters of the tributaries of the Michipicoten River in the geographic Township of Rabazo and the waters of Trout Creek (47°56'N., 84°47'W.) and its tributaries from the Michipicoten River to 2 km upstream of the Ontario Hydro transmission line in the geographic Townships of Rabazo, Lendrum and McMurray in the Territorial District of Algoma.

17. (1) Subitem 16(85) of Schedule V to the Regulations is repealed.

(2) The portion of subitem 16(97) of Schedule V to the Regulations in column I is replaced by the following:

Column I	
Item	Description
16.	(97) The waters of Kenogaming Lake in the geographic Township of Kenogaming from a point at the top of the rapids of the creek that flows east from Kaneki Lake at 48°06'00.31"N, 81°56'01.39"W., downstream to a line drawn from a point on the north shore of Kenogaming Lake at 48°06'10.42"N., 81°55'08.5"W. to a point on the south shore of that lake at 48°06'04.84"N., 81°55'08.22"W.

(3) Subitem 16(109) of Schedule V to the Regulations is repealed.

(4) Item 16 of Schedule V to the Regulations is amended by adding the following after subitem (181):

Item	Description	Column II	Close Time
16.	(182) The waters of Lake Number 21 (47°37'N., 80°57'W.), Tyrrell Township, Territorial District of Timiskaming.		January 1 to December 31

18. Subitem 23(18) of Schedule V to the Regulations is repealed.

19. (1) Paragraph 4(5)(g) of Part I of Schedule VII to the Regulations is repealed.

(2) Paragraph 4(5)(i) of Part I of Schedule VII to the Regulations is repealed.

Colonne I	
Article	Description
15.	(15) Les eaux des rivières et des ruisseaux se jetant dans le lac Kirkpatrick et en sortant, à l'intérieur d'une zone s'étendant jusqu'à 0,8 km du bord de l'eau de ce lac, ainsi que les eaux d'un ruisseau sans nom qui relie le lac Robb au lac Elbow, anciennement connu sous le nom de lac Onedee, dans les cantons géographiques de Sayer et de Le Caron (les anciens cantons 1C et 1D), district territorial d'Algoma.

(2) Le paragraphe 15(26) de l'annexe V du même règlement est abrogé.

(3) Le paragraphe 15(52) de l'annexe V du même règlement est abrogé.

(4) Le passage du paragraphe 15(119) de l'annexe V de la version anglaise du même règlement figurant dans la colonne I est remplacé par ce qui suit :

Colonne I	
Article	Description
15.	(119) The waters of the tributaries of the Michipicoten River in the geographic Township of Rabazo and the waters of Trout Creek (47°56'N., 84°47'W.) and its tributaries from the Michipicoten River to 2 km upstream of the Ontario Hydro transmission line in the geographic Townships of Rabazo, Lendrum and McMurray in the Territorial District of Algoma.

17. (1) Le paragraphe 16(85) de l'annexe V du même règlement est abrogé.

(2) Le passage du paragraphe 16(97) de l'annexe V du même règlement figurant dans la colonne I est remplacé par ce qui suit :

Colonne I	
Article	Description
16.	(97) Les eaux du lac Kenogaming situées dans le canton géographique de Kenogaming d'un point au sommet des rapides du ruisseau qui coule vers l'est à partir du lac Kaneki (48°06'00.31"N., 81°56'01.39"O.), en aval jusqu'à une ligne tirée d'un point sur la rive nord du lac Kenogaming (48°06'10.42"N., 81°55'08.5"O.) à un point sur la rive sud de ce lac (48°06'04.84"N., 81°55'08.22"O.).

(3) Le paragraphe 16(109) de l'annexe V du même règlement est abrogé.

(4) L'article 16 de l'annexe V du même règlement est modifié par adjonction, après le paragraphe (181), de ce qui suit :

Article	Description	Colonne II	Période de fermeture
16.	(182) Les eaux du lac n° 21 (47°37'N., 80°57'O.), canton de Tyrrell, district territorial de Timiskaming.		Du 1 <sup>er</sup> janvier au 31 décembre

18. Le paragraphe 23(18) de l'annexe V du même règlement est abrogé.

19.(1) L'alinéa 4(5)(g) de la partie I de l'annexe VII du même règlement est abrogé.

(2) L'alinéa 4(5)(i) de la partie I de l'annexe VII du même règlement est abrogé.

**20. (1) Paragraph 5(3)(a) of Part I of Schedule VII to the Regulations is repealed.**

**(2) Paragraph 5(4)(e) of Part I of Schedule VII to the Regulations is repealed.**

**21. (1) Paragraphs 6(1)(a) and (b) of Part I of Schedule VII to the Regulations are repealed.**

**(2) Paragraphs 6(1)(d) and (e) of Part I of Schedule VII to the Regulations are repealed.**

**(3) Paragraph 6(3)(d) of Part I of Schedule VII to the Regulations is replaced by the following:**

*(d) Lake Number 21 (47°37'N., 80°57'W.), Tyrrell Township.*

**22. Subitem 1(2) of Part III of Schedule VII to the Regulations is repealed.**

**23. The heading of Schedule IX to the Regulations is replaced by the following:**

WATERS IN WHICH FISHING FOR BROWN  
AND RAINBOW TROUT IS PERMITTED  
ALL YEAR ROUND

**24. Subitem 2(7) of Schedule IX to the Regulations is replaced by the following:**

*(7) City of Toronto*

*(a) Humber River*

That part of the Humber River lying between Eglinton Avenue and the water's edge of Lake Ontario;

*(b) Rouge River*

That part of the Rouge River lying downstream of the southerly limit of Highway 2 to the water's edge of Lake Ontario.

**25. Item 0.1 of Schedule X to the Regulations is amended by adding the following after subitem (1):**

*(2) Territorial District of Nipissing*

*(a) Geographic Township of McAuslan: Round Lake (46°47'N., 79°20'W.),*

*(b) Geographic Township of Parkman: Troutbait Lake (46°48'N., 79°17'W.), and*

*(c) Geographic Township of Sisk: Beach Lake (46°44'N., 79°48'W.).*

**26. (1) Paragraph 1(2)(z.1) of Schedule X to the Regulations is amended by striking out the word "and" at the end of subparagraph (iii), by adding the word "and" at the end of subparagraph (iv) and by adding the following after subparagraph (iv):**

*(v) Garrison Number 4 Lake (48°29'N., 80°00'W.);*

**(2) Paragraph 1(2)(z.5) of Schedule X to the Regulations is amended by striking out the word "and" at the end of subparagraph (iii), by adding the word "and" at the end of subparagraph (iv) and by adding the following after subparagraph (iv):**

*(v) McEvay Number 18 Lake (48°17'N., 80°39'W.);*

**(3) Paragraph 1(3)(k) of Schedule X to the Regulations is replaced by the following:**

*(k) Geographic Township of Lawson:*

*(i) Leta Lake (47°39'N., 80°38'W.), and*

*(ii) Lawson Number 15 Lake (47°46'N., 80°38'W.);*

**(4) Paragraph 1(3)(p) of Schedule X to the Regulations is replaced by the following:**

**20. (1) L'alinéa 5(3)a) de la partie I de l'annexe VII du même règlement est abrogé.**

**(2) L'alinéa 5(4)e) de la partie I de l'annexe VII du même règlement est abrogé.**

**21. (1) Les alinéas 6(1)a) et b) de la partie I de l'annexe VII du même règlement sont abrogés.**

**(2) Les alinéas 6(1)d) et e) de la partie I de l'annexe VII du même règlement sont abrogés.**

**(3) L'alinéa 6(3)d) de la partie I de l'annexe VII du même règlement est remplacé par ce qui suit :**

*d) le lac n° 21 (47°37'N., 80°57'O.), canton de Tyrrell.*

**22. Le paragraphe 1(2) de la partie III de l'annexe VII du même règlement est abrogé.**

**23. Le titre de l'annexe IX du même règlement est remplacé par ce qui suit :**

EAUX DANS LESQUELLES LA PÊCHE DE LA  
TRUITE BRUNE ET DE LA TRUITE ARC-EN-CIEL EST  
PERMISE TOUTE L'ANNÉE

**24. Le paragraphe 2(7) de l'annexe IX du même règlement est remplacé par ce qui suit :**

*(7) Ville de Toronto*

*a) Rivière Humber*

La partie de la rivière Humber entre la rue Eglinton et le bord de l'eau du lac Ontario;

*b) Rivière Rouge*

La partie de la rivière Rouge en aval de la limite sud de la route 2 jusqu'au bord de l'eau du lac Ontario.

**25. L'article 0.1 de l'annexe X du même règlement est modifié par adjonction, après le paragraphe (1), de ce qui suit :**

*(2) District territorial de Nipissing*

*a) Canton géographique de McAuslan : Le lac Round (46°47'N., 79°20'O.);*

*b) Canton géographique de Parkman : Le lac Troutbait (46°48'N., 79°17'O.);*

*c) Canton géographique de Sisk : Le lac Beach (46°44'N., 79°48'O.).*

**26. (1) L'alinéa 1(2)z.1) de l'annexe X du même règlement est modifié par adjonction, après le sous-alinéa (iv), de ce qui suit :**

*(v) Le lac Garrison n° 4 (48°29'N., 80°00'O.);*

**(2) L'alinéa 1(2)z.5) de l'annexe X du même règlement est modifié par adjonction, après le sous-alinéa (iv), de ce qui suit :**

*(v) Le lac McEvay n° 18 (48°17'N., 80°39'O.);*

**(3) L'alinéa 1(3)k) de l'annexe X du même règlement est remplacé par ce qui suit :**

*k) Canton géographique de Lawson :*

*(i) Le lac Leta (47°39'N., 80°38'O.),*

*(ii) Le lac Lawson n° 15 (47°46'N., 80°38'O.);*

**(4) L'alinéa 1(3)p) de l'annexe X du même règlement est remplacé par ce qui suit :**

(p) Geographic Township of Tyrrell: Boot Lake (47°36'N., 80°56'W.);

**(5) Subitem 1(3) of Schedule X to the Regulations is amended by adding the following after paragraph (q):**

(r) Geographic Township of Bayly: Clear Lake (47°51'N., 79°41'W.);

(s) Geographic Township of Bernhardt: Ferguson Lake (48°16'N., 80°03'W.);

(t) Geographic Township of Grenfell: Gale Lake (48°09'N., 80°14'W.);

(u) Geographic Township of Ray: Mile Lake (47°25'N., 80°49'W.);

(v) Geographic Township of Roadhouse:

(i) Crane Lake (47°37'N., 80°27'W.),

(ii) Roadhouse Number 19 Lake (47°37'N., 80°31'W.), and

(iii) Roadhouse Number 20 Lake (47°37'N., 80°29'W.);

(w) Geographic Townships of Teck and Lebel: O'Connell Lake (48°10'N., 80°01'W.);

(x) Geographic Township of Truax: Mountain Lake (47°49'N., 80°09'W.).

**(6) Paragraph 1(7)(c) of Schedule X to the Regulations is repealed.**

**(7) Paragraph 1(7)(h) of Schedule X to the Regulations is replaced by the following:**

(h) Geographic Township of McAuslan: Round Lake (46°47'N., 79°20'W.);

**(8) Paragraphs 1(7)(j) and (k) of Schedule X to the Regulations are repealed.**

**27. Item 3 of Part I of Schedule XI to the Regulations is repealed.**

**28. The portion of paragraph 7(4)(b) of Part I of Schedule XI to the Regulations in column III is replaced by the following:**

Column III	
Item	Waters
7. (4)	(b) Waters in the counties of Bruce, Dufferin, Grey and Simcoe, in the City of Toronto and in the regional municipalities of Peel and York

**29. The French version of the Regulations is amended by replacing the word “affluents” with the word “tributaires” wherever it occurs in the following provisions:**

(a) subsection 17(3); and

(b) subitem 3(33) of Schedule V.

**30. The French version of the Regulations is amended by replacing the expression “cours d'eau” with the word “ruisseau” wherever it occurs in the following provisions of Schedule V:**

(a) subitem 12(9);

(b) subitem 19(1); and

(c) subitems 19(11) to (13).

**31. The French version of the Regulations is amended by replacing the expression “cours d'eau” with the word “ruisseaux” wherever it occurs in the following provisions:**

(a) subitem 12(17) of Schedule V; and

(b) paragraph 3(3)(b) of Part III of Schedule XI.

p) Canton géographique de Tyrrell : Le lac Boot (47°36'N., 80°56'O.);

**(5) Le paragraphe 1(3) de l'annexe X du même règlement est modifié par adjonction, après l'alinéa q), de ce qui suit :**

r) Canton géographique de Bayly : Le lac Clear (47°51'N., 79°41'O.);

s) Canton géographique de Bernhardt : Le lac Ferguson (48°16'N., 80°03'O.);

t) Canton géographique de Grenfell : Le lac Gale (48°09'N., 80°14'O.);

u) Canton géographique de Ray : Le lac Mile (47°25'N., 80°49'O.);

v) Canton géographique de Roadhouse :

(i) Le lac Crane (47°37'N., 80°27'O.),

(ii) Le lac Roadhouse n° 19 (47°37'N., 80°31'O.),

(iii) Le lac Roadhouse n° 20 (47°37'N., 80°29'O.);

w) Cantons géographiques de Teck et Lebel : Le lac O'Connell (48°10'N., 80°01'O.);

x) Canton géographique de Truax : Le lac Mountain (47°49'N., 80°09'O.).

**(6) L'alinéa 1(7)(c) de l'annexe X du même règlement est abrogé.**

**(7) L'alinéa 1(7)(h) de l'annexe X du même règlement est remplacé par ce qui suit :**

h) Canton géographique de McAuslan : Le lac Round (46°47'N., 79°20'O.);

**(8) Les alinéas 1(7)(j) et (k) de l'annexe X du même règlement sont abrogés.**

**27. L'article 3 de la partie I de l'annexe XI du même règlement est abrogé.**

**28. Le passage de l'alinéa 7(4)(b) de la partie I de l'annexe XI du même règlement figurant dans la colonne III est remplacé par ce qui suit :**

Colonne III	
Article	Eaux
7. (4)	b) Les eaux des comtés de Bruce, Dufferin, Grey et Simcoe, dans la ville de Toronto et dans les municipalités régionales de Peel et de York

**29. Dans les passages ci-après de la version française du même règlement, « affluents » est remplacé par « tributaires » :**

a) le paragraphe 17(3);

b) le paragraphe 3(33) de l'annexe V.

**30. Dans les passages ci-après de l'annexe V de la version française du même règlement, « cours d'eau » est remplacé par « ruisseau » :**

a) le paragraphe 12(9);

b) le paragraphe 19(1);

c) les paragraphes 19(11) à (13).

**31. Dans les passages ci-après de la version française du même règlement, « cours d'eau » est remplacé par « ruisseaux » :**

a) le paragraphe 12(17) de l'annexe V;

b) l'alinéa 3(3)(b) de la partie III de l'annexe XI.

**32. The French version of the Regulations is amended by replacing the expression “cours d’eau” with the expression “ruisseaux et rivières” wherever it occurs in the following provisions of Part I of Schedule XI:**

- (a) paragraph 6(3)(b); and
- (b) paragraph 9(3)(b).

COMING INTO FORCE

**33. These Regulations come into force on the day on which they are registered.**

### REGULATORY IMPACT ANALYSIS STATEMENT

*(This statement is not part of the Regulations.)*

#### Description

The Government of Ontario has requested these amendments to the *Ontario Fishery Regulations, 1989* (OFR), which are made pursuant to the federal *Fisheries Act*. Ontario manages the province’s freshwater fisheries by agreement with the federal government. Amendments to the regulations, however, must be processed by the Department of Fisheries and Oceans (DFO) and approved by the Governor in Council since the regulation-making authority under the *Fisheries Act* is assigned to the Governor in Council.

Some of the current amendments to the OFR will provide increased fishing opportunities while others are necessary for the conservation and protection of a variety of Ontario’s fish populations. The maintenance of healthy, sustainable fisheries throughout the province will ensure that recreational fishing may continue and will prevent the fisheries closures that would otherwise be necessary. The changes are as follows.

1. The federal *Species at Risk Act* (SARA) received Royal Assent in December 2002 and certain provisions came into force in June 2003. Remaining provisions, such as prohibitions on harvest and habitat protection for species at risk listed under the Act, will come into effect in June 2004. SARA will provide protection to 11 nationally threatened, endangered and extirpated species of fish listed in Schedule 1. In order to harmonize the OFR with SARA, a new provision of the OFR is proposed that will prohibit the possession and harvest of SARA Schedule 1 fish species, except under the circumstances set out in that Act (i.e., authorized by a permit, licence, agreement or by a SARA recovery plan). A provision will also be added to prohibit the harvest or possession of other fish species that are not listed in SARA but that are listed at the provincial level as threatened or endangered (or of special concern). This would be consistent with the approach that Ontario has adopted for specially protected wildlife species under the *Fish and Wildlife Conservation Act*.
2. Throughout most fishing divisions in Ontario, the current daily catch limit for muskellunge is one, while the possession limit is two. Existing provincial guidelines for managing muskellunge recommend that the daily catch limit and the possession limit be the same and, therefore, these amendments propose to reduce the possession limit for muskellunge from two to one.
3. A large number of Ontario lakes are stocked with brook trout by the Ministry of Natural Resources consistent with the direction of Ontario’s *Living Legacy* initiative. The amendment will

**32. Dans les passages ci-après de la partie I de l’annexe XI de la version française du même règlement, « cours d’eau » est remplacé par « ruisseaux et rivières » :**

- a) l’alinéa 6(3)b);
- b) l’alinéa 9(3)b).

ENTRÉE EN VIGUEUR

**33. Le présent règlement entre en vigueur à la date de son enregistrement.**

### RÉSUMÉ DE L’ÉTUDE D’IMPACT DE LA RÉGLEMENTATION

*(Ce résumé ne fait pas partie du règlement.)*

#### Description

Le gouvernement de l’Ontario a demandé que ces modifications soient apportées au *Règlement de pêche de l’Ontario de 1989* (RPO) qui est pris en vertu de la *Loi sur les pêches* fédérale. L’Ontario gère les pêches en eaux douces de la province en vertu d’une entente avec le gouvernement fédéral. Toutefois, les modifications du règlement doivent être traitées par le ministère des Pêches et des Océans (MPO) et approuvées par le gouverneur en conseil étant donné que l’autorité pour prendre les règlements en vertu de la *Loi sur les pêches* est assignée au gouverneur en conseil.

Certaines des modifications actuelles du RPO apporteront davantage de possibilités de pêche tandis que d’autres sont nécessaires pour la conservation et la protection de diverses populations de poisson de l’Ontario. Le maintien de pêches saines et durables dans toute la province assurera la poursuite de la pêche récréative et empêchera des fermetures qui, autrement, seraient nécessaires. Les modifications sont comme suit :

1. La *Loi sur les espèces en péril* (LEP) fédérale a reçu l’assentiment royal en décembre 2002, et certaines de ses dispositions sont entrées en vigueur en juin 2003. Le reste des dispositions comme les interdictions de pêcher et la protection d’habitats d’espèces en péril indiqués dans la LEP entreront en vigueur en juin 2004. La LEP prévoira la protection de onze espèces de poissons menacées, en danger ou presque disparues données à l’annexe 1. Afin d’harmoniser le RPO et la LEP, on propose une nouvelle disposition du RPO pour interdire la possession et la pêche des espèces de poisson données à l’annexe 1 de la LEP sauf dans des circonstances établies dans cette loi. C’est-à-dire pêche autorisée par un permis ou une entente (ou encore par un plan de rétablissement de la LEP). Une autre disposition sera ajoutée pour interdire la pêche ou la possession d’autres espèces de poisson non indiquées sur la liste de la LEP mais inscrites au niveau provincial comme menacées ou en danger (de préoccupation spéciale). Cela sera conforme à l’approche que l’Ontario a adoptée pour les espèces fauniques spécialement protégées en vertu de la *Fish and Wildlife Conservation Act*.
2. Dans la plupart des divisions de pêche de l’Ontario, en ce qui concerne le maskinongé, il y a actuellement une limite de capture quotidienne d’un poisson et une limite de possession de deux. Les lignes directrices concernant la gestion du maskinongé recommandent que la limite quotidienne de capture et la limite de possession soient les mêmes et que la limite de possession soit réduite de deux poissons à un.

open an additional 12 of these stocked lakes to year-round angling. This will increase angling opportunities and may, in part, compensate for existing angling restrictions required in other waters to protect naturally reproducing brook trout populations.

In addition, the following amendments are increasing angling opportunities where the sustainability of fish populations is not an issue and clarifying or correcting errors in the regulations.

- Sanctuaries are being removed or close times shortened in several areas where populations have been successfully rehabilitated or where increased protection is no longer needed.
- Bait fish bans are being removed from a small number of waters that were previously stocked with brook trout. These bait fish bans were necessary to prevent the introduction of species that could prey on or compete with the stocked brook trout. Since stocking is no longer taking place the need for the bans on the use of certain bait fish no longer exists.
- A number of discrepancies between the English and French versions of the regulations will be corrected. Also, the wording of one provision will be changed to clarify its meaning and intent. The need for these changes was brought to DFO's attention by the Standing Joint Committee for the Scrutiny of Regulations.

#### **Alternatives**

The status quo was not considered an appropriate means of maintaining self-sustaining fisheries while supporting recreational fishing activity.

Personnel of both the OMNR and Fisheries and Oceans Canada met in December 2002 to discuss the relationship between SARA and the OFR. It was agreed that amendments were necessary to harmonize the OFR with SARA and to introduce protection provisions for species at risk in Ontario that are not currently listed in SARA. The amendments will ensure that the OFR are consistent with SARA.

Reducing the possession limit for muskellunge to make it the same as the daily catch limit will further protect valuable muskellunge stocks from over-harvesting and will simplify the regulations pertaining to this species.

Opening stocked brook trout lakes to year-round angling will increase fishing opportunities for anglers and may divert fishing pressure from lakes where there are populations of naturally reproducing brook trout. This will help ensure the sustainability of the native brook trout stocks.

#### **Benefits and Costs**

The amendments are not expected to have a negative financial impact on anglers or businesses connected to recreational fishing or to tourism.

The amendments relating to the protection of species at risk will implement existing legislation. None of the species to be initially listed in SARA are the subject of commercial fishing and species proposed for future listing will be subjected to extensive consultations.

3. Un grand nombre de lacs de l'Ontario sont ensemencés d'omble de fontaine par le ministère des Ressources naturelles, conformément à l'orientation de l'initiative de *Patrimoine vital* de l'Ontario. Les modifications ouvriront douze de ces lacs ensemencés de plus à la pêche à la ligne à l'année longue. Cela augmentera les possibilités de pêche et peut, en partie, compenser les restrictions imposées dans d'autres plans d'eau pour protéger les populations génitrices naturelles d'omble de fontaine.

De plus, les modifications suivantes accroîtront les possibilités de pêche là où la durabilité des populations de poisson ne pose pas de problème et préciseront ou corrigeront des erreurs.

- Des réserves sont supprimées ou des périodes de fermeture raccourcies dans plusieurs zones dans lesquelles les populations sont rétablies avec succès ou une protection accrue n'est pas requise.
- L'interdiction frappant les poissons-appâts est levée dans un petit nombre de plans d'eau auparavant ensemencés d'omble de fontaine. Ces interdictions étaient nécessaires pour empêcher l'introduction d'espèces possiblement prédatrices ou concurrentes. Étant donné qu'il n'y a plus d'ensemencement, le besoin de ces interdictions d'utiliser certains poissons-appâts a disparu.
- Un certain nombre d'écarts entre les versions anglaise et française du règlement seront corrigés. De plus, le libellé d'une disposition sera modifié pour en préciser le sens. Le besoin de certains de ces changements a été porté à l'attention du MPO par le Comité mixte permanent sur l'examen de la réglementation.

#### **Solutions envisagées**

Le statu quo n'est pas considéré comme un moyen approprié de maintenir des pêches durables tout en appuyant la pêche récréative.

Des membres du personnel du MRNO et de Pêches et Océans Canada se sont rencontrés en décembre 2002 pour discuter des rapports entre la LEP et le RPO. Il a été convenu que des modifications étaient nécessaires pour harmoniser le RPO et la LEP et adopter des dispositions de protection pour les espèces en péril en Ontario qui ne sont pas actuellement indiquées dans la LEP. Les modifications assureront l'uniformité entre le RPO et la LEP.

La réduction de la limite de possession du maskinongé à la même que celle des prises quotidiennes servira à protéger les stocks de grande valeur et à simplifier le règlement concernant cette espèce.

L'ouverture à l'année longue de lacs ensemencés d'omble de fontaine apportera des possibilités de pêche et allégera les pressions exercées sur d'autres lacs dans lesquels il y a des populations reproductrices naturelles d'omble de fontaine, en assurant ainsi la durabilité.

#### **Avantages et coûts**

Les modifications ne devraient pas avoir de répercussions financières négatives sur les pêcheurs à la ligne ou les entreprises associées à la pêche récréative ou au tourisme.

Les modifications relatives à la protection des espèces en péril appliqueront les mesures législatives en vigueur. Aucune des espèces initialement indiquées dans la LEP ne fait l'objet d'une pêche commerciale et les espèces inscrites feront l'objet d'importantes consultations.

Since catch and release fishing is a common practice among muskellunge anglers, the proposal to reduce the possession limit for this species will have no significant impact on the angling public or on the tourism sector. The amendment to open stocked lakes to year-round angling will benefit both anglers and small businesses involved in tourism and the fishing supply and service sector. There are no costs or financial impacts associated with the removal of sanctuaries and bait fish bans.

Other than the species at risk provisions, these amendments do not apply to aboriginal fishing for food, social, ceremonial or commercial purposes. The species at risk amendment proposals merely ensure the consistency of the OFR with SARA provisions are not expected to have any further impact on aboriginal fishing practices than that imposed by SARA.

Costs to the provincial government will be limited to the production of materials to publicize the amendments and the ongoing costs associated with the province's stocking program.

### **Consultation**

The Province of Ontario has an extensive consultation process in place to ensure that changes affecting individual water bodies or fishing areas receive an appropriate level of public consultation. Appropriate consultation tools are selected based on the complexity of proposed regulatory changes.

A communications strategy is implemented for all proposed changes to ensure that discussions are open and transparent. Information on proposed changes and invitations to comment are disseminated in various ways, including notices posted in affected areas, radio announcements, advertisements in local newspapers, news releases, postings on the OMNR Internet site and posting of Information Notices on Ontario's Environmental Bill of Rights Environmental Registry.

Consultation with provincial interest groups, associations and industry is undertaken when a proposed change is being made at a regional or provincial level. The citizens of Ontario are given every opportunity to comment on regulatory proposals through open houses, fisheries management planning meetings, strategic land plans, local advisory committees, lake committees and other large scale initiatives such as tourism strategies. Individuals have also been encouraged to write, phone or e-mail their concerns or comments.

The OMNR endeavours to manage fisheries in a manner that respects aboriginal and treaty rights. The Ministry advises local First Nations' groups of proposed changes to recreational fishing regulations and invites them to participate in consultations. Since the proposed amendments adjusting recreational fishing provisions of the regulations do not affect aboriginal fishing activities, the aboriginal groups that participated in the consultation process with respect to these Regulations indicated no objections.

The public, other government agencies, municipalities, conservation authorities, individuals involved in commercial and bait fishing, environmental groups, tourist outfitters, cottage

Étant donné que la remise à l'eau est une pratique courante chez les pêcheurs à la ligne de maskinongés, la modification de réduire les limites de possession de cette espèce n'aura pas de répercussion importante sur les pêcheurs ou le secteur touristique. La modification pour ouvrir les stocks ensemencés à l'année longue avantagera les pêcheurs et les petites entreprises touristiques ainsi que le secteur des fournitures et des services de pêche. Il n'y a pas de coût ou de répercussion financière associée à l'élimination des refuges et à l'interdiction des poissons-appâts.

À part les dispositions relatives aux espèces en péril, ces modifications ne s'appliquent pas aux pêches autochtones à des fins alimentaires, sociales, rituelles ou commerciales. Les modifications concernant les espèces en péril ne font qu'assurer l'uniformité des dispositions du RPO et de la LEP et n'expecteront pas d'avoir aucune répercussion additionnelle sur les pratiques de pêche autochtones à ce que la LEP impose actuellement.

Les coûts pour le gouvernement provincial seront limités à la production de documentation pour faire connaître les modifications et les coûts permanents associés au programme d'ensemencement de la province.

### **Consultations**

La province de l'Ontario dispose d'un processus de consultation exhaustif pour que les changements qui touchent les plans d'eau ou des zones de pêche individuelles fassent l'objet d'un niveau approprié de consultation publique. Des outils de consultation appropriés sont choisis selon la complexité des modifications proposées.

Une stratégie de communications est mise en oeuvre pour toutes les modifications proposées pour que les discussions soient ouvertes et transparentes. De l'information au sujet des modifications proposées ainsi que des invitations à présenter des commentaires sont diffusées de diverses façons y compris des affiches dans les zones touchées, des annonces radiophoniques, des annonces dans les journaux locaux, des communiqués, des avis sur le site Internet du ministère des Ressources naturelles de l'Ontario (MRNO) et des avis d'information sur le registre de la Charte des droits environnementaux.

Des consultations de groupes d'intérêts, d'associations et de l'industrie de la province sont entreprises lorsqu'une modification est apportée au niveau régional ou provincial. Les citoyens de l'Ontario ont toutes les chances de présenter leurs commentaires au sujet des propositions réglementaires au moyen de journées portes ouvertes, de réunions de planification de la gestion des pêches, de la planification stratégique des terres, des comités consultatifs locaux, des comités de lacs et autres initiatives à grande échelle comme les stratégies sur le tourisme. De plus, on a encouragé les gens à transmettre leurs préoccupations ou commentaires par la poste, au téléphone ou par courriel.

Le MRNO s'efforce de gérer les pêches d'une façon qui respecte les droits ancestraux et issus de traités. Le ministre informe les groupes locaux des Premières nations des modifications proposées aux règles de pêche récréative et les invite à participer aux consultations. Étant donné que les modifications proposées rajustent les dispositions sur la pêche récréative du règlement et ne touchent pas aux activités de pêche des Autochtones, les groupes autochtones qui ont participé au processus de consultation n'ont fait part d'aucune objection.

Le public, d'autres organismes gouvernementaux, les administrations municipales, les responsables de la conservation, des personnes des domaines des pêches commerciales et des



associations, anglers, fishing clubs, local citizens committees and area residents were advised of the issues and proposed regulatory solutions and were invited to provide comments. Some of the stakeholders groups consulted in the development of these Regulations include the Ontario Federation of Anglers and Hunters (OFAH), Muskies Canada, Parkline Sportsman Club, Arnprior Fish and Game Club, and Kirkland Lake District Fish and Wildlife Advisory Committee.

The results of consultations undertaken on the major proposals in these amendments are detailed as follows. This information is also made available to any interested party at OMNR District Area, Lake Management and Regional Offices across the province.

1. During the development and enactment of the SARA, Environment Canada conducted extensive consultations on its provisions at the national, regional and local levels. The participation of non-governmental organizations, aboriginal groups, governments and local interest groups and individuals across the country was ensured. The amendments proposed in this initiative will simply ensure that the OFR are consistent with SARA. There are no new implications.

The species at risk listed provincially were also the subject of considerable consultations with environmental, fishing industry, tourism, angling and hunting, and aboriginal groups in the province.

The Bait Association of Ontario is working closely with provincial staff to ensure that future bait harvest practices adhere to SARA requirements. Also, while none of the species that will initially be listed in SARA are of commercial importance, the Ontario Commercial Fisheries Association has been advised of the proposals through presentations at meetings and in newsletters. Future additions to the list of protected provincial species will be the subject of extensive consultations with affected individuals and groups.

2. The reduction of the possession limit for muskellunge is consistent with the recommendations of existing muskellunge management guidelines and raised no concerns during consultations.
3. There was unanimous support for opening additional stocked brook trout lakes to year-round angling when the proposal was discussed with the Kirkland Lake District Fish and Wildlife Advisory Committee which includes the Kirkland District Game and Fish Protective Association.

Following these consultations, stakeholders and the public support the proposed regulatory adjustments because they allow a continuation of recreational fishing while maintaining conditions for healthy, sustainable fisheries.

### ***Compliance and Enforcement***

Once amendments are approved, the public along with tourist and angling associations are informed of the regulatory changes by press releases and announcements in local media. The OMNR also produces an annual *Recreational Fishing Regulations Summary* which contains all new and existing regulatory requirements. This summary is distributed free of charge throughout the province. Information about the regulations is also available on

poissons-appâts, des groupes environnementaux, des pourvoyeurs, des associations de propriétaires de chalets, des pêcheurs à la ligne, des clubs de pêche, des comités de citoyens locaux et des résidents ont été informés des enjeux et des solutions réglementaires proposées et invités à présenter leurs commentaires. Voici certains des groupes d'intervenants consultés au cours de la préparation de ce règlement : Ontario Federation of Anglers and Hunters (OFAH), Muskies Canada, Parkline Sportsman Club, Arnprior Fish and Game Club, et Kirkland Lake District Fish and Wildlife Advisory Committee.

Les détails des résultats des consultations au sujet des grandes propositions que contiennent ces modifications sont donnés ci-dessous. Cette information est également disponible dans les bureaux de district, de zone de gestion des lacs et des régions du MRNO à travers la province.

1. Au cours de la préparation et de la mise en oeuvre de la LEP, Environnement Canada a mené des consultations exhaustives aux niveaux national, régional et local. La participation d'organisations non gouvernementales, de groupes autochtones, des gouvernements, de groupes d'intérêts locaux et de particuliers partout au pays a été assurée. Des modifications proposées dans cette initiative assureront tout simplement l'uniformité du RPO et de la LEP. Il n'y a pas de nouvelles répercussions.

Les espèces en péril de la liste provinciale ont fait l'objet également d'importantes consultations avec des groupes environnementaux, l'industrie de la pêche, du tourisme, de la pêche à la ligne et de la chasse ainsi que des groupes autochtones de la province.

La Bait Association of Ontario collabore étroitement avec le personnel de la province pour faire en sorte que les pratiques futures de pêche de poissons-appâts respectaient les exigences de la LEP. De plus, bien qu'aucune des espèces initialement inscrites à la liste de la LEP n'ait d'importance commerciale, la Ontario Commercial Fisheries Association a été informée des propositions au moyen d'exposés à des réunions et de bulletins officiels. Les ajouts futurs à la liste des espèces protégées par la province feront l'objet de consultations exhaustives avec les personnes et les groupes touchés.

2. La réduction de la limite de possession de maskinongé est conforme aux recommandations formulées dans les lignes directrices actuelles concernant la gestion du maskinongé et n'a soulevé aucune préoccupation au cours des consultations.
3. Il y a eu un appui unanime pour l'ouverture, à l'année longue, de lacs additionnels ensemencés d'omble de fontaine lorsqu'on en a discuté avec le Kirkland Lake District Fish and Wildlife Advisory Committee qui comprend la Kirkland District Game and Fish Protective Association.

Après ces consultations, les intervenants et le public appuient les modifications réglementaires proposées parce qu'elles permettent la poursuite de la pêche récréative tout en maintenant des conditions pour les pêches saines et durables.

### ***Respect et exécution***

Une fois que les modifications seront approuvées, le public ainsi que les touristes et les associations de pêcheurs à la ligne en seront informés par des communiqués et des annonces dans les médias locaux. En outre, le MRNO publie un résumé annuel des règlements de pêche récréative qui donne toutes les exigences, y compris les nouvelles. Ce résumé est distribué gratuitement partout dans la province. En outre, on peut trouver de l'information

the Ministry's Internet site, which is updated regularly. In addition, information on fishing regulations for every province and territory in Canada can be found at [www.SportfishingCanada.ca](http://www.SportfishingCanada.ca).

Compliance and enforcement effort is planned and scheduled annually in District Compliance Plans. The effort includes promotion and education, monitoring and inspection, and regulatory enforcement. These changes will be considered by the districts in developing their annual plans. Compliance effort for new regulations usually focuses on promotion and education, however, warnings and charges may be used where appropriate.

The *Fisheries Act* provides that, upon conviction of a contravention of these Regulations, a violator can be sentenced to imprisonment for up to 24 months and/or fines of up to \$500,000. The courts can also order forfeiture of fishing gear, catch, vessels or other equipment used in the commission of an offence. Licence suspension or cancellation may also be imposed.

These amendments to the Regulations do not involve any new enforcement costs.

#### **Contacts**

Cameron Mack  
Director  
Fish and Wildlife Branch  
Ontario Ministry of Natural Resources  
P.O. Box 7000  
Peterborough, Ontario  
K9J 8M5  
Telephone: (705) 755-1909  
FAX: (705) 755-1845

Sharon Budd  
Regulatory Analyst  
Fisheries and Oceans Canada  
200 Kent Street  
Ottawa, Ontario  
K1A 0E6  
Telephone: (613) 993-0982  
FAX: (613) 990-2811

sur le règlement dans le site Internet du ministère qui est mis à jour périodiquement. De plus, on peut trouver de l'information sur les règlements de pêche de toutes les provinces et tous les territoires au Canada à [www.pecherecreativeauCanada.ca](http://www.pecherecreativeauCanada.ca).

La conformité et l'application sont planifiées chaque année dans les plans des districts. Les efforts comprennent la promotion et l'éducation, le contrôle et l'inspection, et l'application réglementaire comme telle. Les districts tiendront compte de ces modifications lorsqu'ils prépareront leurs plans annuels. L'effort d'application de nouveaux règlements est généralement axé sur la promotion et l'éducation, toutefois, on peut avoir recours à des avertissements et à des accusations s'il y a lieu.

Selon la *Loi sur les pêches*, sur déclaration de culpabilité pour contravention à ce règlement, un contrevenant peut être condamné à une peine d'emprisonnement maximale de 24 mois et/ou à une amende maximale de 500 000 \$. De plus, les tribunaux peuvent ordonner la saisie des engins de pêche, des prises, des bateaux et d'autre matériel utilisé pour commettre l'infraction. Une suspension ou une annulation de permis peut être imposée également.

Ces modifications du règlement n'entraînent aucun nouveau coût d'application.

#### **Personnes-ressources**

Cameron Mack  
Directeur  
Direction du poisson et de la faune  
Ministère des Ressources naturelles de l'Ontario  
C.P. 7000  
Peterborough (Ontario)  
K9J 8M5  
Téléphone : (705) 755-1909  
TÉLÉCOPIEUR : (705) 755-1845

Sharon Budd  
Analyste de la réglementation  
Pêches et Océans Canada  
200, rue Kent  
Ottawa (Ontario)  
K1A 0E6  
Téléphone : (613) 993-0982  
TÉLÉCOPIEUR : (613) 990-2811

Registration  
SOR/2004-64 30 March, 2004

FISHERIES ACT

### Regulations Amending the Quebec Fishery Regulations, 1990

P.C. 2004-334 30 March, 2004

Her Excellency the Governor General in Council, on the recommendation of the Minister of Fisheries and Oceans, pursuant to sections 8 and 43<sup>a</sup> of the *Fisheries Act*, hereby makes the annexed *Regulations Amending the Quebec Fishery Regulations, 1990*.

#### REGULATIONS AMENDING THE QUEBEC FISHERY REGULATIONS, 1990

##### AMENDMENTS

**1. The portion of section 16 of the English version of the *Quebec Fishery Regulations, 1990*<sup>1</sup> after paragraph (f) is replaced by the following:**

shall without delay return the fish to the waters in which it was caught and, if the fish is alive, release it in a manner that causes the least harm to the fish.

**2. (1) The portion of subsection 23(2) of the English version of the Regulations before paragraph (a) is replaced by the following:**

(2) A licence referred to in column I of paragraph 2(a), (b), (d) or (e) of Part I of Schedule XXVII expires on the earliest of

**(2) Subsection 23(2) of the Regulations is amended by striking out the word “and” at the end of paragraph (a) and by replacing paragraph (b) with the following:**

(b) the date on which the anadromous Atlantic salmon fishing period comes to an end, and

(c) the date referred to in subsection (1).

**3. (1) The portion of subsection 25.1(1) of the English version of the Regulations before paragraph (a) is replaced by the following:**

**25.1** (1) The licences referred to in item 1 of Part I of Schedule XXVII are not valid in salmon rivers during the anadromous Atlantic salmon fishing periods except in the following waters:

**(2) Subsection 25.1(2) of the English version of the Regulations is replaced by the following:**

(2) The licences referred to in item 2 of Part I of Schedule XXVII are also valid for fishing for species other than anadromous Atlantic salmon in salmon rivers during the anadromous Atlantic salmon fishing periods.

**4. Item 1 of the table to section 30 of the Regulations is replaced by the following:**

Enregistrement  
DORS/2004-64 30 mars 2004

LOI SUR LES PÊCHES

### Règlement modifiant le Règlement de pêche du Québec (1990)

C.P. 2004-334 30 mars 2004

Sur recommandation du ministre des Pêches et des Océans et en vertu des articles 8 et 43<sup>a</sup> de la *Loi sur les pêches*, Son Excellence la Gouverneure générale en conseil prend le *Règlement modifiant le Règlement de pêche du Québec (1990)*, ci-après.

#### RÈGLEMENT MODIFIANT LE RÈGLEMENT DE PÊCHE DU QUÉBEC (1990)

##### MODIFICATIONS

**1. Le passage de l'article 16 de la version anglaise du *Règlement de pêche du Québec (1990)*<sup>1</sup> suivant l'alinéa f) est remplacé par ce qui suit :**

shall without delay return the fish to the waters in which it was caught and, if the fish is alive, release it in a manner that causes the least harm to the fish.

**2. (1) Le passage du paragraphe 23(2) de la version anglaise du même règlement précédant l'alinéa a) est remplacé par ce qui suit :**

(2) A licence referred to in column I of paragraph 2(a), (b), (d) or (e) of Part I of Schedule XXVII expires on the earliest of

**(2) L'alinéa 23(2)b) du même règlement est remplacé par ce qui suit :**

b) la date à laquelle prend fin la période de pêche au saumon atlantique anadrome;

c) la date prévue au paragraphe (1).

**3. (1) Le passage du paragraphe 25.1(1) de la version anglaise du même règlement précédant l'alinéa a) est remplacé par ce qui suit :**

**25.1** (1) The licences referred to in item 1 of Part I of Schedule XXVII are not valid in salmon rivers during the anadromous Atlantic salmon fishing periods except in the following waters:

**(2) Le paragraphe 25.1(2) de la version anglaise du même règlement est remplacé par ce qui suit :**

(2) The licences referred to in item 2 of Part I of Schedule XXVII are also valid for fishing for species other than anadromous Atlantic salmon in salmon rivers during the anadromous Atlantic salmon fishing periods.

**4. L'article 1 du tableau de l'article 30 du même règlement est remplacé par ce qui suit :**

<sup>a</sup> S.C. 1991, c. 1, s. 12

<sup>1</sup> SOR/90-214

<sup>a</sup> L.C. 1991, ch. 1, art. 12

<sup>1</sup> DORS/90-214

Column I	Column II	Column III
Item	Waters	Number of Lines Period
1.	Areas 1 to 6 and 9 to 11, except any portions of Lake Memphrémagog that are not ice-covered	5 December 20 to March 31

**5. Paragraph 40(d) of the Regulations is amended by striking out the word “or” at the end of subparagraph (i) and by replacing subparagraph (ii) with the following:**

(ii) measuring less than 30 cm in length taken from the waters of the La Vérendrye Wildlife Sanctuary, the waters of the lands in the domain of the State designated and delineated by Order 493-98 of April 8, 1998, (1998) 130 (G.O.Q., 2, 2335), or the waters of Area 13 or 16, with the exception of the waters set out below, namely,

(A) the waters of Area 13 located on lands for which an exclusive fishing rights lease has been issued under section 86 of *An Act respecting the Conservation and Development of Wildlife* of Quebec (R.S.Q., c. C-61.1), except the waters located on those lands for which an exclusive fishing rights lease has been issued to the outfitter Camachigama as set out in Schedule 178 of Order 573-87 of April 8, 1987, (1987) 119 (G.O.Q., 2, 2376),

(B) the waters of Area 16 located on the lands for which an exclusive fishing rights lease has been issued to the outfitter Mistaouac as set out in Schedule 112 of Order 573-87 of April 8, 1987, (1987) 119 (G.O.Q., 2, 2376), as amended by Ministerial Order 2000-027 of August 30, 2000, (2000) 132 (G.O.Q., 2, 5847),

(C) the unnamed lakes located in Area 16 at coordinates 48°59'57"N. 75°00'33"W., 49°09'00"N. 76°08'50"W., 49°09'04"N. 76°22'41"W., 49°09'11"N. 76°32'54"W., 49°09'14"N. 76°35'15"W., 49°09'18"N. 75°42'44"W., 49°12'31"N. 74°56'31"W. and 49°12'35"N. 74°53'47"W.,

(D) Lake à l'Eau Rouge, Lake Fauvel, Lake Feuquières, Lake Hébert, Lake Mista Atikamekwranan, Lake Nelson, Lake Némégousse, Lake Podeur, Lake Robert, Lake Valreville (Chambalon Township) and Lake Ventadour, all located in Area 16, and

(E) the waters mentioned in clauses (iii)(A) to (E), or

(iii) measuring less than 35 cm in length taken from the waters set out below, namely,

(A) Jean-Peré Lake located in the La Vérendrye Wildlife Sanctuary (47°04'N., 76°38'W.),

(B) the waters of the Dumoine Z.E.C.,

(C) the waters of the Kipawa Z.E.C.,

(D) the waters of the Maganasipi Z.E.C.,

(E) the waters of the Restigo Z.E.C., and

(F) the waters of Lake Aylmer, Lake du Huit, Lake à la Truite (Thetford Township) and Lake Saint-François in Area 4, Brompton Lake in Area 6, Grand Lake Nominique in Area 10, and the waters of the Boullé Z.E.C. in Area 15; or

**6. Schedule XXVI to the Regulations is amended by adding the following after the common name “Rosyface shiner (*Tête rose*)”:**

Colonne I	Colonne II	Colonne III
Article	Eaux	Nombre de lignes Période
1.	Les zones 1 à 6 et 9 à 11, sauf toutes parties du lac Memphrémagog qui ne sont pas recouvertes de glace	5 Du 20 déc. au 31 mars

**5. Le sous-alinéa 40d(ii) du même règlement est remplacé par ce qui suit :**

(ii) de moins de 30 cm de longueur provenant des eaux de la réserve faunique de La Vérendrye, des eaux des terres du domaine de l'État désignées et délimitées aux termes du décret 493-98 du 8 avril 1998, (1998) 130 (G.O.Q., 2, 2335), ou des eaux des zones 13 ou 16, à l'exclusion des eaux suivantes :

(A) les eaux de la zone 13 situées dans les territoires donnés à bail de droits exclusifs de pêche en vertu de l'article 86 de la *Loi sur la conservation et la mise en valeur de la faune* du Québec (L.R.Q., ch. C-61.1), sauf les eaux situées dans le territoire donné à bail de droits exclusifs de pêche de la pourvoirie Camachigama décrit à l'annexe 178 du décret 573-87 du 8 avril 1987, (1987) 119 (G.O.Q., 2, 2376),

(B) les eaux de la zone 16 situées dans le territoire donné à bail de droits exclusifs de pêche de la pourvoirie Mistaouac décrit à l'annexe 112 du décret 573-87 du 8 avril 1987, (1987) 119 (G.O.Q., 2, 2376) dans sa version modifiée par l'arrêté ministériel 2000-027 du 30 août 2000 (2000) 132 (G.O.Q., 2, 5847),

(C) les lacs sans nom situés dans la zone 16 (48°59'57"N., 75°00'33"O.), (49°09'00"N., 76°08'50"O.), (49°09'04"N., 76°22'41"O.), (49°09'11"N., 76°32'54"O.), (49°09'14"N., 76°35'15"O.), (49°09'18"N., 75°42'44"O.), (49°12'31"N., 74°56'31"O.) et (49°12'35"N., 74°53'47"O.),

(D) les lacs à l'Eau Rouge, Fauvel, Feuquières, Hébert, Mista Atikamekwranan, Nelson, Némégousse, Podeur, Robert, Valreville (canton Chambalon) et Ventadour, situés dans la zone 16,

(E) les eaux mentionnées aux divisions (iii)(A) à (E),

(iii) de moins de 35 cm de longueur provenant des eaux suivantes :

(A) le lac Jean-Peré, situé dans la réserve faunique de La Vérendrye (47°04'N., 76°38'O.),

(B) les eaux de la ZEC Dumoine,

(C) les eaux de la ZEC de Kipawa,

(D) les eaux de la ZEC Maganasipi,

(E) les eaux de la ZEC Restigo,

(F) les eaux des lacs Aylmer, du Huit, à la Truite (canton Thetford) et Saint-François dans la zone 4, du lac Brompton dans la zone 6, du Grand lac Nominique dans la zone 10 et de la ZEC Boullé dans la zone 15;

**6. L'annexe XXVI du même règlement est modifiée par adjonction, après le nom commun « Gaspereau (*Alewife*) », de ce qui suit :**

Column I	Column II
Common Name	Scientific Name
Round goby ( <i>Gobie à taches noires</i> )	<i>Neogobius melanostomus</i>

7. The portion of paragraph 1(e.1) of Part I of Schedule XXVII to the Regulations in column I is replaced by the following:

Column I	Column II
Item	Type of licence
1.	(e.1) non-resident (7 consecutive days)

8. Schedule XXVIII to the Regulations is replaced by the following:

SCHEDULE XXVIII  
(Subsections 15(2) to (3))

LIST OF FISH SPECIES NOT TO BE USED AS BAIT

1.	Bass
(1)	
2.	Bowfin
(20)	
3.	Bullhead
(2)	
4.	Burbot
(15)	
5.	Carp
(6)	
6.	Channel catfish
(3)	
7.	Char
(18)	
8.	Freshwater drum
(16)	
9.	Goldfish
(5)	
10.	Lake trout
(23)	
11.	Lamprey
(12)	
12.	Longnose gar
(14)	
13.	Mooneye
(13)	
14.	Muskellunge
(17)	
15.	Pickereel
(9)	
16.	Pike
(4)	
17.	Redhorse
(7)	
18.	Round goby
(11)	
19.	Salmon
(21)	
20.	Sturgeon
(10)	
21.	Sunfish
(8)	
22.	Tench
(22)	

Colonne I	Colonne II
Nom commun	Nom scientifique
Gobie à taches noires ( <i>Round goby</i> )	<i>Neogobius melanostomus</i>

7. Le passage de l'alinéa 1e.1) de la partie I de l'annexe XXVII du même règlement figurant dans la colonne I est remplacé par ce qui suit :

Colonne I	Colonne II
Article	Genre de permis
1.	e.1) non-résident (7 jours consécutifs)

8. L'annexe XXVIII du même règlement est remplacée par ce qui suit :

ANNEXE XXVIII  
(paragraphes 15(2) à (3))

LISTE DES ESPÈCES DE POISSONS INTERDITS  
COMME APPÂTS

1.	Achigans
(1)	
2.	Barbottes
(3)	
3.	Barbue de rivière
(6)	
4.	Brochets
(16)	
5.	Carassin
(9)	
6.	Carpe
(5)	
7.	Chevaliers
(17)	
8.	Crapets
(21)	
9.	Dorés
(15)	
10.	Esturgeons
(20)	
11.	Gobie à taches noires
(18)	
12.	Lamproies
(11)	
13.	Laquaiches
(13)	
14.	Lépisosté osseux
(12)	
15.	Lotte
(4)	
16.	Malachigan
(8)	
17.	Maskinongé
(14)	
18.	Ombles
(7)	
19.	Perchaude
(24)	
20.	Poisson-castor
(2)	
21.	Saumons
(19)	
22.	Tanche
(22)	

SCHEDULE XXVIII — *Continued*LIST OF FISH SPECIES NOT TO BE USED  
AS BAIT — *Continued*

23. Trout  
(24)
24. Yellow perch  
(19)
25. All species of fish that have fins that are not mentioned in  
Schedule XXVI.  
(25)

*Note:* The italicized number shown in parentheses under an item number is the corresponding item number in the French version of this Schedule.

## COMING INTO FORCE

**9. These Regulations come into force on the day on which they are registered.**

**REGULATORY IMPACT  
ANALYSIS STATEMENT**

*(This statement is not part of the Regulations.)*

**Description**

The Government of Quebec has requested these amendments to the *Quebec Fishery Regulations (1990)* (QFR), which are made pursuant to the federal *Fisheries Act*. Quebec manages the province's fisheries by agreement with the federal government. Amendments to the Regulations, however, must be processed by the Department of Fisheries and Oceans (DFO) and approved by the Governor in Council since the regulation-making authority under the *Fisheries Act* is assigned to the Governor in Council.

The current amendments are necessary for the conservation and protection of the various fish populations of Quebec. They will adjust size limits and close times, and specify fishing gear restrictions in certain areas of the province so as to better manage fishing activities in those areas. Changes are also amended that relate to fish species prohibited as bait and to non-resident fishing licences. The changes are as follows.

**1. Application of a minimum size limit for pickerel**

Studies of pickerel populations have been conducted in recent years in several lakes in the province. The conclusions of these studies have revealed an excess of fishing of young pickerel in the 1980s. This has caused a significant reduction in the number of small-size fish which means that fewer pickerel have the chance to reach sexual maturity.

This phenomenon has been observed in Lakes Aylmer, Brompton, à la Truite, du Huit and Saint François (Areas 4 and 6 in south Quebec), in Nomingue Lake (Area 10 in the Outaouais region) and in the lakes of the Boullé Controlled Zone (ZEC).

Therefore, in all of the above waters, an amendment is proposed which will permit anglers to catch and retain or possess only those pickerel that are longer than 35 cm. This measure

ANNEXE XXVIII (*suite*)LISTE DES ESPÈCES DE POISSONS INTERDITS  
COMME APPÂTS (*suite*)

23. Touladi  
(10)
24. Truites  
(23)
25. Toute espèce de poisson à nageoires non mentionnée à l'annexe XXVI  
(25)

*Note :* Le numéro en italique qui figure entre parenthèses sous le numéro d'article correspond au numéro d'article dans la version anglaise.

## ENTRÉE EN VIGUEUR

**9. Le présent règlement entre en vigueur à la date de son enregistrement.**

**RÉSUMÉ DE L'ÉTUDE D'IMPACT  
DE LA RÉGLEMENTATION**

*(Ce résumé ne fait pas partie du règlement.)*

**Description**

Le gouvernement du Québec a demandé que ces modifications soient apportées au *Règlement de pêche du Québec (1990)* (RPQ), lequel est pris en vertu de la *Loi sur les pêches*, une loi fédérale. Le gouvernement du Québec gère les pêches de la province en vertu d'une entente conclue avec le gouvernement fédéral. Toutefois, les modifications du règlement doivent être préparées par le ministère des Pêches et des Océans (MPO) et approuvées par le gouverneur en conseil étant donné que l'autorité pour prendre les règlements en vertu de la *Loi sur les pêches* est assignée au gouverneur en conseil.

Les modifications sont nécessaires pour la conservation et la protection des diverses populations de poissons du Québec. Elles ajusteront les limites de taille et les périodes de fermeture, et préciseront les restrictions quant aux engins de pêche dans certaines zones de la province de façon à y permettre une meilleure gestion des activités de pêche. Les modifications sont également modifiées concernant les poissons interdits comme appâts et les permis disponibles pour les non-résidents. Les modifications se présentent comme suit.

**1. Application d'une taille minimale pour le doré**

Des études sur les populations de dorés ont été menées au cours des dernières années sur plusieurs lacs de la province. Les conclusions de ces études y ont révélé une pêche excessive des jeunes dorés dans les années 1980. Ceci a fait en sorte de réduire de façon importante le nombre de poissons de petite taille ce qui signifie que peu de dorés ont la chance d'atteindre la maturité sexuelle.

Ce phénomène a été observé dans les lacs Aylmer, Brompton, à la Truite, du Huit et Saint-François (zones 4 et 6, situées au sud du Québec), dans le lac Nomingue (zone 10, dans la région de l'Outaouais) et dans les lacs de la zone d'exploitation contrôlée (ZEC) Boullé.

Pour cette raison, dans tous ces plans d'eau, une modification permettra aux pêcheurs de prendre et de garder ou de posséder seulement les dorés de plus de 35 cm. Cette mesure permettra

will allow more young pickerel to reach maturity while allowing sport fishing to continue.

## **2. Winter fishery on Lake Memphrémagog**

Currently, angling with more than one line is prohibited, except in certain waters during certain periods of the year. More specifically, in the waters of Areas 1 to 6 (the regions south of the St. Lawrence River), the use of up to five fishing lines is permitted from December 20 to March 31 when the waters in these areas are usually covered in ice and when only ice fishing occurs (i.e., no motorized boats are being used for fishing).

However, from time to time, Lake Memphrémagog, in Area 6, does not freeze over completely until after the fixed date of December 20. This results in anglers being able to legally fish from vessels (i.e., by trolling) using five lines. In addition, the water temperature of Lake Memphrémagog during this period also tends to be homogenous, which brings certain species such as trout and Atlantic salmon nearer to the surface, making them more vulnerable to certain fishing methods such as trolling.

To remedy this unanticipated anomaly, the provision for winter fishing with five lines on Lake Memphrémagog will be changed to indicate that it will apply only in the parts of the lake that are covered in ice.

## **3. Fish species prohibited as bait**

The introduction and spread of non-native species in Quebec fisheries waters, particularly when used as live bait, can be very damaging to native species when they either consume the native species or successfully compete with them for food or habitat. This has had serious consequences on fishing activities and related industries such as tourism in some areas of the province. In certain cases, regulatory measures designed to prevent the spread of these destructive species have not been taken until after their presence in the area has been confirmed, when it is too late, as in the case of tench and, more recently, round goby. The difficulty has been in identifying how many such species there are and which of them will cause damage to native species.

The current Regulations contain a schedule (#26) that lists the native species of Quebec and includes a number of already introduced or naturalized species. Another schedule to the Regulations (#28) lists the fish species that may not be used as bait in Quebec waters. To proactively prevent the introduction of non-native fish species, this initiative revises schedule 28 to add round goby to the list of species prohibited as bait. Another item will be added to this list that will prohibit the use as bait of any other species of finfish that are not listed in schedule 26. In this way, all new or previously unknown exotic species such as those that can be purchased in a pet store, will from now on be prohibited as bait in advance of their introduction into Quebec, without having to list them individually.

à plus de jeunes dorés d'atteindre la maturité tout en permettant la continuation de la pêche sportive.

## **2. Pêche d'hiver sur le lac Memphrémagog**

À l'heure actuelle, il est interdit de pêcher à la ligne en utilisant plus d'une ligne à la fois, sauf dans certaines eaux et pendant certaines périodes de l'année. Plus particulièrement, dans les eaux des zones 1 à 6 (les régions au sud du Fleuve St. Laurent), il est permis d'utiliser jusqu'à cinq lignes à partir du 20 décembre jusqu'au 31 mars, période au cours de laquelle les eaux sont habituellement recouvertes de glace et qu'il ne s'y déroule que la pêche sur la glace (c'est-à-dire aucun bateau à moteur pour pêcher).

Toutefois, il arrive parfois que le lac Memphrémagog situé dans la zone 6 ne gèle complètement qu'après la date établie du 20 décembre. Les pêcheurs à la ligne peuvent alors pêcher légalement à partir de bateaux (c'est-à-dire à la traîne) avec cinq lignes. En outre, la température de l'eau du lac Memphrémagog au cours de cette période a tendance à être homogène, ce qui amène certaines espèces comme les truites et la ouananiche plus près de la surface, les rendant ainsi plus vulnérables à certaines méthodes de pêche telle la pêche à la traîne.

Pour remédier à cette anomalie imprévue, la disposition autorisant la pêche d'hiver avec cinq lignes sur le lac Memphrémagog sera modifiée pour indiquer qu'elle s'appliquera seulement dans les parties du lac recouvertes de glace.

## **3. Espèces de poisson interdites comme appâts**

L'introduction et la dispersion d'espèces non indigènes dans les eaux de pêches du Québec, particulièrement lorsqu'elles sont utilisées comme appâts vifs, peuvent être très nuisibles aux espèces indigènes lorsque ces espèces introduites consomment les espèces indigènes ou leur font concurrence avec succès pour la nourriture ou l'habitat. Cela a eu de graves conséquences sur la pêche et les industries connexes comme le tourisme dans certaines zones de la province. Dans certains cas, les mesures réglementaires conçues de façon à empêcher la dispersion de ces espèces destructrices n'ont pas été prises avant que leur présence dans une zone n'ait été confirmée, donc trop tard comme dans le cas de la tanche et, plus récemment, du gobie à taches noires. Le problème a été de déterminer combien il y avait de telles espèces et lesquelles nuisaient aux espèces indigènes.

Le règlement actuel comprend une annexe (n° 26) qui donne la liste des espèces indigènes du Québec et qui comprend un certain nombre d'espèces déjà introduites ou naturalisées. Une autre annexe du règlement (n° 28) donne la liste des espèces de poissons qui ne peuvent être utilisées comme appâts dans les eaux du Québec. Pour prévenir de façon proactive l'introduction d'espèces de poissons non indigènes, cette initiative revise l'annexe 28 pour ajouter le gobie à taches noires à la liste des espèces interdites comme poissons-appâts. Un autre item sera ajouté à cette liste; il interdira l'utilisation, comme appât, de toute autre espèce de poisson non indiquée à l'annexe 26. Ainsi, toutes les espèces exotiques nouvelles ou auparavant inconnues, comme celles qui peuvent être achetées dans une animalerie, seront interdites comme poissons-appâts avant leur introduction au Québec et ce, sans avoir à être indiquées individuellement sur la liste.

**4. Application of the seven-day non-resident licence**

Currently, the Regulations allow for a non-resident of Quebec to obtain a licence to fish for seven consecutive days but only in specific areas of the province. To be more equitable to all non-residents and the outfitters who depend on their business, this amendment will allow the seven-day non-resident licence to apply throughout Quebec.

**5. Minor Corrections**

Several editorial errors in the Regulations will be corrected. The need for these changes was brought to DFO's attention by the Standing Joint Committee for the Scrutiny of Regulations.

***Alternatives***

The amendments introducing a size limit for pickerel in certain waters, clarifying winter gear restrictions on Lake Memphrémagog and revising the list of fish species prohibited as bait are intended to ensure the conservation of Quebec fish stocks while allowing sport fishing to continue. This regulatory initiative proposes reasonable means for improving the sustainability of these species, the fishing seasons of which might otherwise have to be closed.

The only alternative to the proposal allowing the seven-day non-resident licence to apply throughout the province is the status quo. This option would be less equitable to non-residents or to the Quebec outfitters who often depend on non-resident anglers for much of their business.

***Benefits and Costs***

The application of a size limit for pickerel will result in an increase in the number of pickerel reaching sexual maturity and peak spawning capacity. In the short term, this measure may result in some anglers being unable to catch and retain the allowable quota of pickerel. However, in the long term, this amendment will improve the sustainability of the pickerel fishery in these waters and prevent the need for fishery closures of this species.

The clarification of the winter gear restriction on Lake Memphrémagog will not affect anglers since the current catch limits and close times will remain unchanged.

The amendment to allow the seven-day non-resident licence to apply throughout the province responds to a request by the Fédération des pourvoires du Québec [Quebec outfitters' federation]. The amendment will be more equitable to Quebec outfitters who often depend on non-resident anglers for much of their business and will benefit anglers from outside Quebec.

The introduction of non-native species in Quebec can have very serious consequences for native fish populations and consequently for sport fishing and related industries such as tourism. The prohibition of the use as bait of all unlisted finfish species will proactively prevent their introduction into Quebec waters and the damage they can cause. A number of fish species, proven safe, are still permitted as bait and, therefore, anglers and tackle shop owners will not be negatively impacted by this amendment.

**4. Permis de pêche de sept jours pour les non-résidents**

À l'heure actuelle, le règlement permet à un non-résident du Québec d'obtenir un permis de pêche de sept jours consécutifs, mais seulement dans certaines zones de la province. Par souci de justice envers tous les non-résidents et les pourvoyeurs qui dépendent d'eux, cette modification permettra à un non-résident qui détient un tel permis de pêcher partout au Québec.

**5. Corrections mineures**

Plusieurs erreurs de rédaction du règlement seront corrigées. Le besoin de ces changements a été porté à l'attention du MPO par le Comité mixte permanent sur l'examen de la réglementation.

***Solutions envisagées***

Les modifications visant à imposer une taille minimale du doré dans certaines eaux, à préciser les restrictions quand aux engins de pêche d'hiver sur le lac Memphrémagog, et à réviser la liste des espèces de poissons interdites comme appâts visent à assurer la conservation des stocks de poissons du Québec tout en permettant la poursuite de la pêche sportive. Cette initiative réglementaire modifie les moyens raisonnables d'améliorer la pérennité des espèces dont les saisons de pêche seraient autrement fermées.

La seule solution de rechange à la modification de permettre d'utiliser le permis de sept jours pour un non-résident partout dans la province est le statu quo. Une telle option serait moins juste pour les non-résidents ou les pourvoyeurs du Québec qui dépendent souvent des pêcheurs non-résidents pour une bonne part de leurs affaires.

***Avantages et coûts***

L'application d'une limite de taille pour le doré fera en sorte d'augmenter le nombre de dorés qui atteindront la maturité sexuelle et leur pleine capacité de fraie. À court terme, certains pêcheurs à la ligne ne seront peut-être pas capables de prendre et garder le contingent autorisé. Toutefois, à long terme, cette modification améliorera la durabilité de la pêche du doré dans ces eaux et éliminera le besoin de fermer la pêche de cette espèce.

Les précisions apportées à la restriction des engins de pêche d'hiver sur le lac Memphrémagog ne toucheront pas les pêcheurs, compte tenu que les limites de prises et les périodes de fermeture actuelles demeurent inchangées.

La modification de permettre l'utilisation d'un permis de sept jours pour non-résident partout dans la province répond à une demande formulée par la Fédération des pourvoires du Québec. La modification sera plus juste pour les pourvoyeurs du Québec qui dépendent des pêcheurs à la ligne non-résidents pour une bonne part de leurs affaires et sera à l'avantage des pêcheurs de l'extérieur du Québec.

L'introduction d'espèces non-indigènes au Québec peut avoir de très graves conséquences pour les populations indigènes et, de là, pour la pêche sportive et les industries connexes comme le tourisme. L'interdiction d'utiliser comme appâts toutes les espèces de poissons non indiquées sur la liste empêchera proactivement leur introduction dans les eaux du Québec et préviendra les dommages qu'elles pourraient autrement causer. Certaines espèces de poissons, dont l'innocuité a été prouvée, sont encore permises comme appâts; par conséquent, les pêcheurs à la ligne tout



The amendments apply only to sport fishing and not to Aboriginal fishing for food, social, ceremonial or commercial purposes.

### **Consultation**

The Société de la faune et des parcs du Québec (the Société) brings together its principal partners in the wildlife sector by means of an advisory body, le Groupe faune national. This group offers a forum for the discussion and resolution of wildlife issues (including fisheries issues) and an opportunity for principal stakeholders to express their opinions, needs and expectations.

This consultative structure carries over to specific areas of the province where regional wildlife groups bring together the regional representatives of these same organizations. In addition, meetings are organized, if necessary, among regional fisheries managers, angling associations, anglers and other involved parties in the various fishery areas of the province to identify areas for improvement and to develop workable solutions.

Solutions requiring regulatory amendments are then forwarded from regional authorities to the Fisheries Regulatory Committee of the Société. This committee is comprised of Société representatives from the Wildlife Management and Development, Wildlife Protection, Native Affairs, Wildlife Territories and Regulations branches. In consultation with the regional managers, the Committee analysed all the regulatory proposals, assessing their impact on fishery resources and users, and ensuring regulatory compliance.

The amendments relating to the size limit for pickerel in lakes of Areas 4 and 6 received the unqualified support of local fishers' associations. In the case of Lake Nominigüe, the size limits for pickerel were agreed to with the municipality of Nominigüe and with local residents and fishers. For the Boullé ZEC, the establishment of a size limit was requested by ZEC managers and users.

The proposal clarifying the winter gear restriction on Lake Memphrémagog was requested by an organization involved in the management of this lake's fishery. The amendment relating to the use of bait fish is designed to prevent damage to sport fisheries and does not affect public fishing practices.

Stakeholders and the public requested these changes and fully endorse the proposed regulatory amendments because they allow a continuation of sport fishing while maintaining healthy, sustainable fisheries.

### **Compliance and Enforcement**

After the amendments have been approved, the public, anglers' associations and partners of the Société will be informed of the changes through press releases and directly through two regulatory brochures put out annually by the Société. The brochures, entitled *La pêche sportive au Québec – principales règles* [sport fishing in Quebec – main rules] and *La pêche sportive du saumon – principales règles* [salmon sport fishing – main rules], contain all regulations and clearly indicate all new regulatory measures. They are distributed free of charge on request.

comme les propriétaires de boutiques de pêche ne subiront pas d'effets négatifs.

Les modifications ne sont applicables qu'à la pêche sportive et non pas aux pêches autochtones à des fins alimentaires, sociales, rituelles ou commerciales.

### **Consultations**

La Société de la faune et des parcs du Québec rassemble ses principaux partenaires du secteur faunique au moyen d'un comité consultatif, le Groupe faune national. Ce groupe offre une tribune pour la discussion et la résolution des enjeux fauniques (y compris les pêches) et donne l'occasion aux principaux intervenants de faire part de leurs opinions, de leurs besoins et de leurs attentes.

Cette structure consultative se répercute dans des zones particulières de la province où des groupes faune régionaux rassemblent les représentants régionaux des mêmes organisations. De plus, des rencontres sont organisées au besoin avec des gestionnaires régionaux des pêches, des associations de pêcheurs à la ligne, des pêcheurs eux-mêmes et d'autres intervenants impliqués dans les diverses zones de pêche de la province pour déterminer les améliorations à apporter et élaborer des solutions applicables.

Les solutions qui requièrent des modifications réglementaires sont ensuite transmises par les autorités régionales au Comité de réglementation de la pêche de la Société. Ce comité comprend des représentants de la Société provenant des directions de l'aménagement et du développement de la faune, de la protection de la faune, des affaires autochtones et des territoires fauniques et de la réglementation. De concert avec les gestionnaires régionaux, le comité a analysé toutes les propositions réglementaires, en évaluant leurs répercussions sur les ressources halieutiques et sur les utilisateurs et en s'assurant de leur conformité réglementaire.

Les modifications concernant la taille minimale du doré dans les lacs des zones 4 et 6 ont reçu l'appui inconditionnel des associations locales de pêcheurs. Dans le cas du lac Nominigüe, la limite de taille pour le doré a été convenue avec l'administration municipale de Nominigüe et avec les résidents et pêcheurs locaux. Pour la ZEC Boullé, l'établissement d'une limite de taille a été demandée par les gestionnaires et les utilisateurs de la ZEC.

La proposition précisant la restriction des engins pour la pêche d'hiver sur le lac Memphrémagog a été demandée par une organisation qui participe à la gestion de la pêche sur ce lac. La modification relative à l'utilisation de poissons appâts a été préparée dans le but de prévenir des dommages aux pêches sportives, et elle n'a aucune incidence sur les pratiques de pêche du public.

Les intervenants et le public ont demandés ces changements et endossent pleinement les modifications réglementaires proposées parce qu'elles permettent de poursuivre la pêche sportive tout en maintenant des stocks de poissons sains et durables.

### **Respect et exécution**

Une fois approuvées, les modifications sont communiquées au public, aux diverses associations de pêcheurs à la ligne, ainsi qu'aux partenaires de la Société, et cela au moyen de communiqués ou directement dans les brochures réglementaires. La Société produit ainsi annuellement deux brochures intitulées « *La pêche sportive au Québec – principales règles* » et *La pêche sportive du saumon – principales règles*, lesquelles regroupent l'ensemble de la réglementation. Toutes les nouvelles mesures réglementaires y sont clairement indiquées. Ces brochures gratuites sont distribuées sur demande.

All regulatory information is also available on the Société Web site, which is updated regularly. In addition, a referral and information service has been set up to enable the public to obtain information about the Regulations at any time via a 1-800 number or e-mail. A sport fishing guide is distributed to fishers when they purchase their licences. In addition to basic information, this guide provides, for each fishing area, the open seasons and daily catch limits in each fishing area for all sport fish species.

The most heavily used fishing grounds are regularly monitored, and regulatory enforcement personnel provide information about the Regulations, issue warnings in the case of possible violations and bring charges, where necessary. The *Fisheries Act* provides for penalties of up to 24 months in prison and up to \$500,000 in fines for violation of the Regulations. In addition, the courts can order the seizure of gear, catches, vehicles or any other equipment used to commit an offence, and can suspend or revoke licences.

#### **Contacts**

Paul Potvin  
Société de la faune et des parcs du Québec  
Wildlife Territories and Regulation Branch  
675 René Lévesque Blvd. East  
11th Floor, Box 96  
Quebec, Quebec  
G1R 5V7  
Telephone: (418) 521-3880 (Ext. 4146)  
FAX: (418) 646-5179  
E-mail: paul.potvin@fapaq.gouv.qc.ca

or

Sharon Budd  
Regulatory Analyst  
Legislative and Regulatory Affairs  
Department of Fisheries and Oceans  
200 Kent Street  
Ottawa, Ontario  
K1A 0E6  
Telephone: (613) 993-0982  
FAX: (613) 990-2811

Toute l'information à ce sujet est aussi disponible sur le site Internet de la Société, lequel est régulièrement mis à jour. De plus, un service d'accueil et de renseignements permet à la population de s'informer en tout temps de la réglementation par le biais d'une ligne 1-800 ou par courrier électronique. En outre, un calendrier de pêche sportive est remis aux pêcheurs au moment de l'achat de leur permis. En plus d'une information de base, ce calendrier présente, pour chacune des zones de pêche, les périodes de pêche et les limites quotidiennes de prise des poissons d'intérêt sportif.

Il y a des patrouilles régulières sur les lieux de pêche les plus fréquentés, et le personnel responsable de l'application réglementaire donne de l'information sur la réglementation, émet des avertissements s'il y a possibilité d'infraction et, s'il y a lieu, porte des accusations. En outre, la *Loi sur les pêches* prévoit des peines pour des infractions au règlement, les contrevenants pouvant être condamnés à un emprisonnement maximal de 24 mois ou à une amende maximale de 500 000 \$. Enfin, les tribunaux peuvent ordonner la saisie des engins de pêche, des prises, des véhicules ou de tout autre équipement utilisé pour commettre une infraction. Ils peuvent aussi suspendre ou révoquer des permis.

#### **Personnes-ressources**

Paul Potvin  
Société de la faune et des parcs du Québec  
Direction des territoires fauniques et de la réglementation  
675, boulevard René-Lévesque Est  
11<sup>e</sup> étage, Boîte 96  
Québec (Québec)  
G1R 5V7  
Téléphone : (418) 521-3880, poste 4146  
TÉLÉCOPIEUR : (418) 646-5179  
Courriel : paul.potvin@fapaq.gouv.qc.ca

ou

Sharon Budd  
Analyste en réglementation  
Affaires législatives et réglementaires  
Ministère des Pêches et des Océans  
200, rue Kent  
Ottawa (Ontario)  
K1A 0E6  
Téléphone : (613) 993-0982  
TÉLÉCOPIEUR : (613) 990-2811

Registration  
SOR/2004-65 30 March, 2004

HAZARDOUS PRODUCTS ACT

**Regulations Amending Certain Regulations Made under the Hazardous Products Act (Small Parts Cylinder)**

P.C. 2004-336 30 March, 2004

Her Excellency the Governor General in Council, on the recommendation of the Minister of Health, pursuant to section 5<sup>a</sup> of the *Hazardous Products Act*, hereby makes the annexed *Regulations Amending Certain Regulations Made under the Hazardous Products Act (Small Parts Cylinder)*.

**REGULATIONS AMENDING CERTAIN REGULATIONS MADE UNDER THE HAZARDOUS PRODUCTS ACT (SMALL PARTS CYLINDER)**

HAZARDOUS PRODUCTS (PACIFIERS) REGULATIONS

**1. Subparagraph 6(b)(iii) of the *Hazardous Products (Pacifiers) Regulations*<sup>1</sup> is replaced by the following:**

(iii) when tested in accordance with the procedure described in Schedule II

(A) the nipple remains attached to the guard or shield described in subparagraph (i), and

(B) no part or component is separated or broken free from the product that will fit, in a non-compressed state, into the small parts cylinder illustrated in Schedule III, and

**2. Schedule III to the Regulations is replaced by the following:**

Enregistrement  
DORS/2004-65 30 mars 2004

LOI SUR LES PRODUITS DANGEREUX

**Règlement modifiant certains règlements pris en vertu de la Loi sur les produits dangereux (cylindre pour petites pièces)**

C.P. 2004-336 30 mars 2004

Sur recommandation du ministre de la Santé et en vertu de l'article 5<sup>a</sup> de la *Loi sur les produits dangereux*, Son Excellence la Gouverneure générale en conseil prend le *Règlement modifiant certains règlements pris en vertu de la Loi sur les produits dangereux (cylindre pour petites pièces)*, ci-après.

**RÈGLEMENT MODIFIANT CERTAINS RÈGLEMENTS PRIS EN VERTU DE LA LOI SUR LES PRODUITS DANGEREUX (CYLINDRE POUR PETITES PIÈCES)**

RÈGLEMENT SUR LES PRODUITS DANGEREUX (SUCETTES)

**1. La division 6b)(iii) du *Règlement sur les produits dangereux (sucettes)*<sup>1</sup> est remplacée par ce qui suit :**

(iii) que lorsque le produit est soumis à un essai conformément à la méthode exposée à l'annexe II,

(A) la tétine reste fixée à la garde mentionnée au sous-alinéa (i), et

(B) aucun élément qui s'insère, à l'état non comprimé, dans le cylindre pour petites pièces illustré à l'annexe III ne se détache ni ne se dégage; et

**2. L'annexe III du même règlement est remplacée par ce qui suit :**

<sup>a</sup> R.S., c. 24 (3rd Suppl.), s. 1

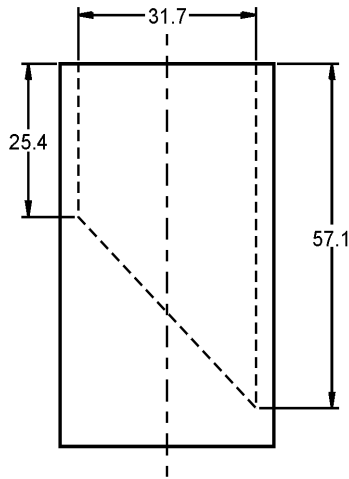
<sup>1</sup> C.R.C., c. 930

<sup>a</sup> L.R., ch. 24 (3<sup>e</sup> suppl.), art. 1

<sup>1</sup> C.R.C., ch. 930

SCHEDULE III  
(Clause 6(b)(iii)(B))

SMALL PARTS CYLINDER

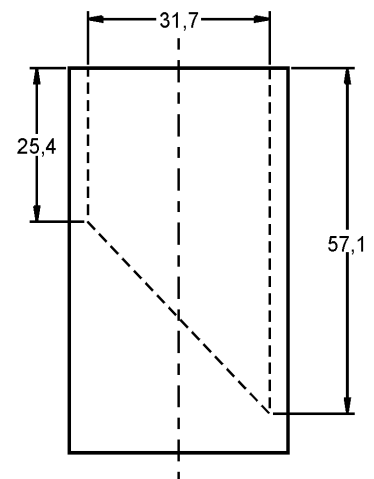


Notes:

- Not to scale
- All dimensions in mm

ANNEXE III  
(division 6b)(iii)(B))

CYLINDRE POUR PETITES PIÈCES



Remarques :

- Pas à l'échelle
- Dimensions en mm

HAZARDOUS PRODUCTS (TOYS) REGULATIONS

**3. Paragraph 7(c) of the *Hazardous Products (Toys) Regulations*<sup>2</sup> is replaced by the following:**

(c) can be totally enclosed in the small parts cylinder described in Schedule VIII.

**4. Section 19 of the Regulations is replaced by the following:**

**19.** Every squeaker, reed, valve or other similar device referred to in paragraph 14(g) of Part II of Schedule I to the Act that can be totally enclosed in the small parts cylinder shown in Schedule VIII shall be secured to the product in such a manner that it cannot come loose as a result of reasonably foreseeable use.

**5. The title of Schedule VIII to the Regulations is replaced by the following:**

SMALL PARTS CYLINDER

**6.** The text following the title of Schedule VIII to the Regulations is amended by replacing the expression "volumetric container" with the expression "small parts cylinder".

**7.** The diagram in Schedule VIII to the Regulations is replaced by the following:

RÈGLEMENT SUR LES PRODUITS DANGEREUX (JOUETS)

**3. L'alinéa 7c) du Règlement sur les produits dangereux (jouets)<sup>2</sup> est remplacé par ce qui suit :**

c) peut tenir complètement dans le cylindre pour petites pièces illustré à l'annexe VIII.

**4. L'article 19 du même règlement est remplacé par ce qui suit :**

**19.** Tout dispositif qui produit un cri, tout chalumeau, toute soupape ou tout dispositif assimilé visé à l'alinéa 14g) de la partie II de l'annexe I de la Loi et qui peut être complètement introduit dans le cylindre pour petites pièces illustré à l'annexe VIII doit être fixé solidement au produit de façon à ne pas prendre de jeu par suite de l'utilisation raisonnablement prévisible du produit.

**5. Le titre de l'annexe VIII du même règlement est remplacé par ce qui suit :**

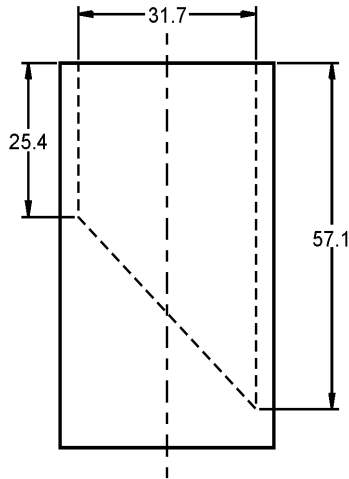
CYLINDRE POUR PETITES PIÈCES

**6.** Dans le passage de l'annexe VIII du même règlement qui suit le titre, « récipient de contrôle » est remplacé par « cylindre pour petites pièces ».

**7.** Le diagramme figurant à l'annexe VIII du même règlement est remplacé par ce qui suit :

<sup>2</sup> C.R.C., c. 931

<sup>2</sup> C.R.C., ch. 931



Notes:  
 - Not to scale  
 - All dimensions in mm

PLAYPENS REGULATIONS

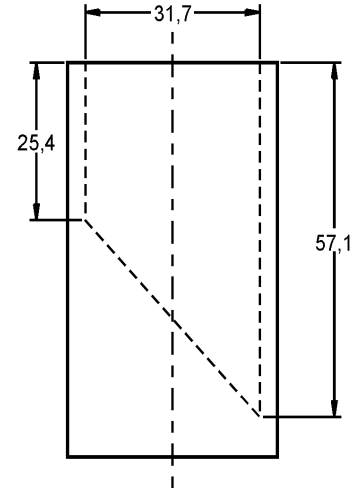
8. In subsection 5(9) of the *Playpens Regulations*<sup>3</sup>, the expression “truncated right circular cylinder” is replaced by the expression “small parts cylinder”.

9. Schedule IV to the Regulations is replaced by the following:

SCHEDULE IV  
 (Subsection 5(9))

SMALL PARTS CYLINDER

1. A small parts cylinder of the design and dimensions shown in the following diagram shall be used for the purpose of measuring components described in subsection 5(9):



Remarques :  
 - Pas à l'échelle  
 - Dimensions en mm

RÈGLEMENT SUR LES PARCS POUR ENFANTS

8. Au paragraphe 5(9) du *Règlement sur les parcs pour enfants*<sup>3</sup>, « cylindre » est remplacé par « cylindre pour petites pièces ».

9. L'annexe IV du même règlement est remplacée par ce qui suit :

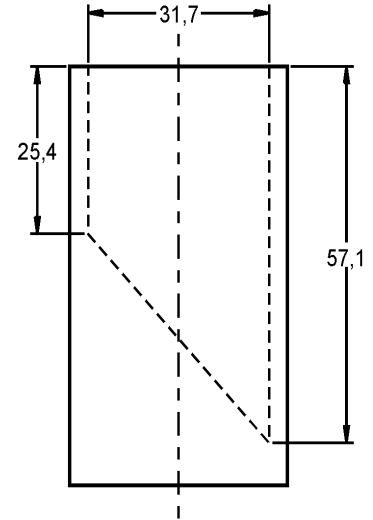
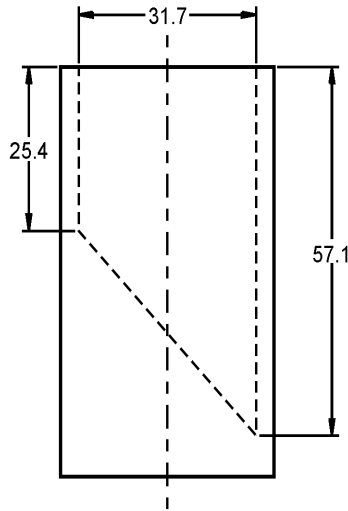
ANNEXE IV  
 (paragraphe 5(9))

CYLINDRE POUR PETITES PIÈCES

1. Pour mesurer les éléments visés au paragraphe 5(9), utiliser un cylindre pour petites pièces ayant la conception et les dimensions indiquées dans le diagramme suivant :

<sup>3</sup> C.R.C., c. 932

<sup>3</sup> C.R.C., ch. 932



Notes:

- Not to scale
- All dimensions in mm

Remarques :

- Pas à l'échelle
- Dimensions en mm

CARRIAGES AND STROLLERS REGULATIONS

**10. Section 12 of the *Carriages and Strollers Regulations*<sup>4</sup> is replaced by the following:**

**12.** Every component of a product that is small enough to be placed in the small parts cylinder described in Schedule VIII shall be so fitted or affixed to the product that the component will not become detached from the product when subjected to a force of 90 N applied in any direction.

**11. Schedule VIII to the Regulations is replaced by the following:**

SCHEDULE VIII  
(Section 12)

SMALL PARTS CYLINDER

1. A small parts cylinder of the design and dimensions shown in Figure D shall be used for the purpose of measuring components referred to in section 12.

RÈGLEMENT SUR LES LANDAUS ET LES POUSETTES

**10. L'article 12 du *Règlement sur les landaus et les poussettes*<sup>4</sup> est remplacé par ce qui suit :**

**12.** Les pièces du produit qui sont de taille assez petite pour être contenues dans le cylindre pour petites pièces illustré à l'annexe VIII doivent être ajustées ou fixées au produit de sorte qu'elles ne puissent s'en détacher lorsque le produit est soumis à une force de 90 N, appliquée dans n'importe quelle direction.

**11. L'annexe VIII du même règlement est remplacée par ce qui suit :**

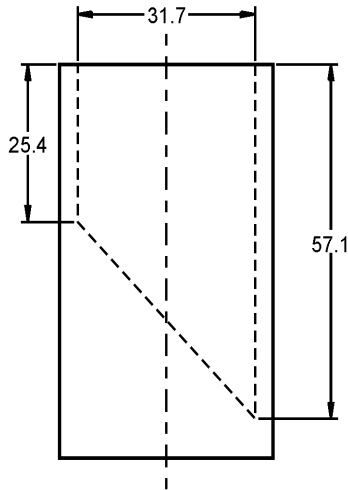
ANNEXE VIII  
(article 12)

CYLINDRE POUR PETITES PIÈCES

1. Pour mesurer les pièces mentionnées à l'article 12, utiliser un cylindre pour petites pièces dont la conception et les dimensions sont conformes à celles indiquées à la figure D.

<sup>4</sup> SOR/85-379

<sup>4</sup> DORS/85-379



Notes:  
 - Not to scale  
 - All dimensions in mm

FIGURE D

CRIBS AND CRADLES REGULATIONS

12. Section 17 of the *Cribs and Cradles Regulations*<sup>5</sup> is replaced by the following:

17. Every component of a product that is small enough to be placed in a small parts cylinder of the type described in Schedule IV shall be so fitted or affixed to the product that the component will not become detached from the product when subjected to a force of 90 N applied in any direction.

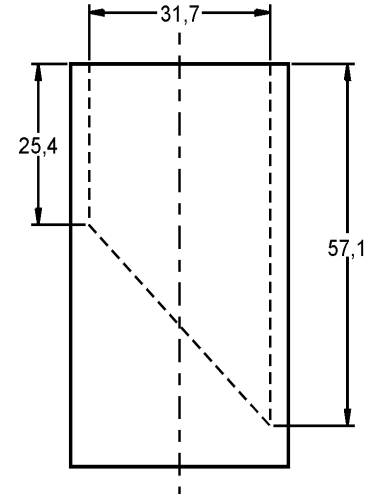
13. Schedule IV to the Regulations is replaced by the following:

SCHEDULE IV  
 (Section 17)

SMALL PARTS CYLINDER

1. A small parts cylinder of the design and dimensions shown in Figure 3 shall be used for the purpose of measuring components referred to in section 17.

<sup>5</sup> SOR/86-962



Remarques :  
 - Pas à l'échelle  
 - Dimensions en mm

FIGURE D

RÈGLEMENT SUR LES LITS D'ENFANT ET BERCEAUX

12. L'article 17 du *Règlement sur les lits d'enfant et berceaux*<sup>5</sup> est remplacé par ce qui suit :

17. Les pièces du produit qui sont de taille assez petite pour être contenues dans le cylindre pour petites pièces illustré à l'annexe IV doivent être ajustées ou fixées au produit de façon à ne pouvoir s'en détacher lorsqu'elles sont soumises à une force de 90 N, appliquée dans n'importe quelle direction.

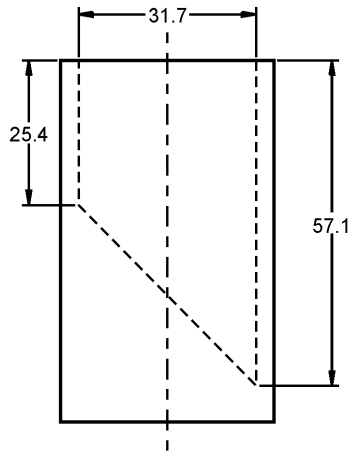
13. L'annexe IV du même règlement est remplacée par ce qui suit :

ANNEXE IV  
 (article 17)

CYLINDRE POUR PETITES PIÈCES

1. Pour mesurer les pièces mentionnées à l'article 17, utiliser un cylindre pour petites pièces dont la conception et les dimensions sont conformes à celles indiquées à la figure 3.

<sup>5</sup> DORS/86-962



Notes:  
 - Not to scale  
 - All dimensions in mm

FIGURE 3

HAZARDOUS PRODUCTS (EXPANSION GATES AND EXPANDABLE ENCLOSURES) REGULATIONS

**14. Subsection 5(1) of the *Hazardous Products (Expansion Gates and Expandable Enclosures) Regulations*<sup>6</sup> is replaced by the following:**

**5. (1)** Every component of a product that is small enough to be placed in a small parts cylinder of the design and dimensions shown in Schedule II shall be fitted or affixed to the product in such a way that it does not become detached from the product when subjected to a force of 90 N applied in any direction.

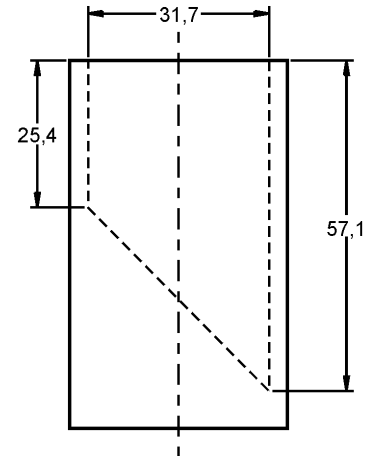
**15. Schedule II to the Regulations is replaced by the following:**

SCHEDULE II  
 (Subsection 5(1))

SMALL PARTS CYLINDER

A small parts cylinder of the design and dimensions shown in Figure 1 shall be used for the purpose of measuring components referred to in subsection 5(1).

<sup>6</sup> SOR/90-39



Remarques :  
 - Pas à l'échelle  
 - Dimensions en mm

FIGURE 3

RÈGLEMENT SUR LES PRODUITS DANGEREUX (BARRIÈRES EXTENSIBLES ET ENCEINTES EXTENSIBLES)

**14. Le paragraphe 5(1) du *Règlement sur les produits dangereux (barrières extensibles et enceintes extensibles)*<sup>6</sup> est remplacé par ce qui suit :**

**5. (1)** Les pièces du produit qui sont de taille assez petite pour être contenues dans le cylindre pour petites pièces illustré à l'annexe II doivent être ajustées ou fixées au produit de façon à ne pouvoir s'en détacher lorsqu'elles sont soumises à une force de 90 N, appliquée dans n'importe quelle direction.

**15. L'annexe II du même règlement est remplacée par ce qui suit :**

ANNEXE II  
 (paragraphe 5(1))

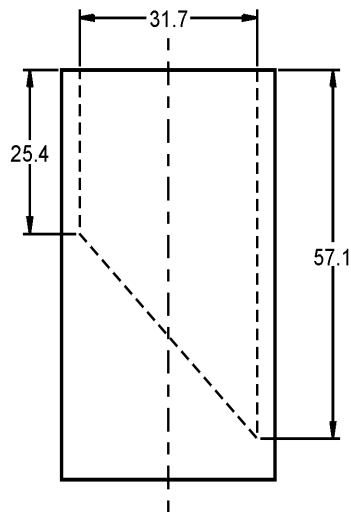
CYLINDRE POUR PETITES PIÈCES

Pour mesurer les pièces mentionnées au paragraphe 5(1), utiliser un cylindre pour petites pièces dont la conception et les dimensions sont conformes à celles indiquées à la figure 1.

<sup>6</sup> DORS/90-39



FIGURE 1



## Notes:

- Not to scale
- All dimensions in mm

COMING INTO FORCE

**16. These Regulations come into force on the day on which they are registered.**

### REGULATORY IMPACT ANALYSIS STATEMENT

*(This statement is not part of the Regulations.)*

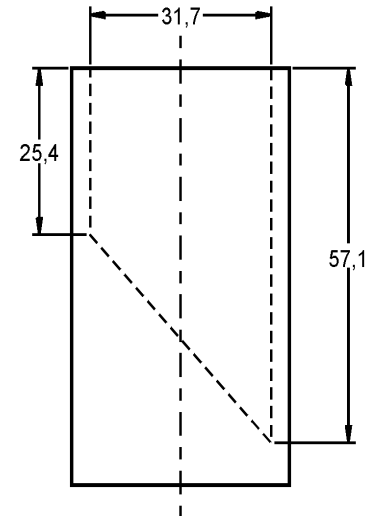
#### Description

The purpose of this regulatory initiative is to make uniform the dimensions and the terminology related to the small parts cylinder mentioned in regulations that fall under the *Hazardous Products Act* (HPA). This can be accomplished by amending the following Regulations for six groups of products that pertain to both infants and children: Carriages and Strollers, Cribs and Cradles, Playpens, Hazardous Products (Pacifiers), Hazardous Products (Toys) and Hazardous Products (Expansion Gates and Expandable Enclosures).

The HPA prohibits or restricts the advertisement, sale or importation of products which are, or are likely to be, a danger to the health or safety of the public. Under the authority of the HPA, the regulations for the aforementioned products were introduced to protect children from, among other things, choking hazards.

The small parts cylinder is a template used to measure those parts and components of a product, which are small enough to present a choking hazard to children under the age of three. The affected regulations require that components of a product be large enough such that they may not be totally enclosed in the small

FIGURE 1



## Remarques :

- Pas à l'échelle
- Dimensions en mm

ENTRÉE EN VIGUEUR

**16. Le présent règlement entre en vigueur à la date de son enregistrement.**

### RÉSUMÉ DE L'ÉTUDE D'IMPACT DE LA RÉGLEMENTATION

*(Ce résumé ne fait pas partie du règlement.)*

#### Description

La présente initiative réglementaire vise à uniformiser les dimensions et la terminologie relatives au cylindre pour petites pièces dont il est question dans certains règlements de la *Loi sur les produits dangereux* (LPD). Il faudra, pour y arriver, modifier les règlements qui visent six groupes de produits destinés aux nourrissons et aux enfants. Les voici : *Règlement sur les landaus et les poussettes*, *Règlement sur les lits d'enfant et berceaux*, *Règlement sur les parcs pour enfants*, *Règlement sur les produits dangereux (sucettes)*, *Règlement sur les produits dangereux (jouets)* et *Règlement sur les produits dangereux (barrières extensibles et enceintes extensibles)*.

La LPD interdit ou restreint la publicité, la vente ou l'importation de produits qui présentent, ou risquent de représenter, un danger pour la santé ou la sécurité du public. En application de la LPD, les règlements relatifs aux produits susmentionnés ont été pris en vue de protéger les enfants, entre autres, de la suffocation.

Le cylindre pour petites pièces est un gabarit qui permet de déterminer quelles pièces d'un produit sont assez petites pour présenter un risque de suffocation pour les enfants de moins de trois ans. Les règlements visés exigent que les pièces d'un produit soient suffisamment grosses pour ne pas entrer complètement

parts cylinder. The purpose of this requirement is to protect children under the age of three against the potential ingestion or aspiration of components of products destined to them.

The primary amendment is to make uniform the dimensions of the small parts cylinder in the Carriages and Strollers, Playpens, Hazardous Products (Pacifiers) and Hazardous Products (Toys) Regulations. In the current Hazardous Products (Pacifiers) and Hazardous Products (Toys) Regulations, the dimensions remain in imperial units, while in the Carriages and Strollers, and Playpens Regulations, they are in metric units and additionally the conversion factor used has resulted to small parts cylinders of slightly different sizes.

Since 1995, the Health Canada Product Safety Laboratory has been using a small parts cylinder having the dimensions, which is identical as the one used by the U.S. Consumer Product Safety Commission. It is also worthwhile to note that this small parts cylinder is the only one available commercially.

The second amendment is to make uniform the terminology related to the small parts cylinder in the Carriages and Strollers, Cribs and Cradles, Playpens, Hazardous Products (Pacifiers), Hazardous Products (Toys) and Hazardous Products (Expansion Gates and Expandable Enclosures) Regulations. For example, the terms “truncated right cylinder” and “cylinder” were used in the Carriages and Strollers, Cribs and Cradles, Playpens, Hazardous Products (Pacifiers) and Hazardous Products (Expansion Gates and Expandable Enclosures) Regulations whereas the term “volumetric container” was used in the Hazardous Products (Toys) Regulations.

Pursuant to subsection 7(1) of the HPA, the Minister of Health shall cause a copy of the order amending Part I of Schedule I to be laid before each House of Parliament on any of the first fifteen days on which that House is sitting after the day the order is made. If both Houses of Parliament resolve that the order amending Part I of Schedule I should be revoked, the order or that part thereof will thereupon be revoked.

### **Alternatives**

The purpose of this initiative is to make uniform the dimensions and the terminology related to the small parts cylinder in six of the regulations that fall under the HPA. Accordingly, alternatives to this regulatory initiative were not considered because this initiative will merely make minor amendments to existing regulations.

### **Benefits and Costs**

The benefit of this regulatory amendment is that it will make uniform the dimensions and terminology relating to the small parts cylinder specified in regulations under the HPA. Standardized small parts requirements will simplify regulatory requirements and will afford less opportunity for confusion.

There are no substantive costs associated with this amendment. Industry already complies with the amendments and, consequently, industry has already realized the minor costs of meeting the modified requirements.

dans le cylindre. Cette exigence vise à protéger les enfants de moins de trois ans de l'ingestion ou de l'aspiration de pièces de produits qui leur sont destinés.

La première modification vise à uniformiser les dimensions du cylindre pour petites pièces dans les règlements sur les landaus et poussettes, les parcs pour enfants, les produits dangereux (sucettes) et les produits dangereux (jouets). Dans les règlements actuels sur les produits dangereux (sucettes) et les produits dangereux (jouets), les dimensions sont toujours en unités de mesure anglo-saxonnes, alors que dans les règlements sur les landaus et poussettes, les parcs pour enfants, elles sont en unités métriques et le facteur de conversion utilisé a donné lieu à des cylindres pour petites pièces dont la taille varie un peu.

Depuis 1995, le laboratoire de la sécurité des produits de Santé Canada utilise un cylindre pour petites pièces ayant les dimensions identiques à celui utilisé par le Consumer Product Safety Commission des É.U. Il est aussi bon de noter que ce cylindre pour petites pièces est le seul commercialisé.

La deuxième modification vise à uniformiser la terminologie relative au cylindre pour petites pièces dans les règlements sur les landaus et poussettes, les lits d'enfant et berceaux, les parcs pour enfants, les produits dangereux (sucettes), les produits dangereux (jouets) et les produits dangereux (barrières extensibles et enceintes extensibles). Par exemple, les termes « cylindre droit tronqué » et « cylindre » sont utilisés dans les règlements sur les landaus et poussettes, les lits d'enfants et berceaux et les produits dangereux (barrières extensibles et enceintes extensibles), alors qu'on utilise le terme « cylindre circulaire creux à extrémité interne oblique » dans les règlements sur les parcs pour enfants et les sucettes et les termes « contenant volumétrique » et « récipient de contrôle » dans le règlement sur les produits dangereux (jouets).

En vertu du paragraphe 7(1) de la LPD, le ministre de la Santé fait déposer un exemplaire du décret modifiant la partie I de l'annexe I devant chaque chambre du Parlement au cours de ses quinze premiers jours de séance suivant la prise du décret. Le décret modifiant la partie I de l'annexe I est annulé, en tout ou en partie, sur résolution en ce sens des deux chambres du Parlement.

### **Solutions envisagées**

La présente initiative a pour but d'uniformiser les dimensions et la terminologie relatives au cylindre pour petites pièces dans six règlements de la LPD. Ainsi, il n'y a aucune solution de rechange à cette initiative réglementaire étant donné qu'elle ne prévoit que de petites modifications aux règlements existants.

### **Avantages et coûts**

L'avantage de la modification des règlements sera l'uniformisation des dimensions et de la terminologie relatives au cylindre pour petites pièces dont il est question dans certains règlements de la LPD. Dans le cas des petites pièces, des exigences normalisées simplifieront les exigences réglementaires et laisseront moins de place à la confusion.

L'initiative réglementaire n'engendre aucun coût important. L'industrie se conforme déjà aux modifications et, par conséquent, elle a déjà supporté les faibles coûts de conformité aux nouvelles exigences.

**Consultation**

No stakeholder consultations were undertaken because this proposal will merely make uniform the dimensions and terminology concerning the small parts cylinders referred to by regulations under the HPA. This initiative will have no impact concerning the safety of children with the exception that confusion will be eliminated thereby leading to safer products. Furthermore, the initiative will result in no new costs to industry.

**Compliance and Enforcement**

The amendment does not alter existing compliance mechanisms. Compliance monitoring and enforcement will continue to be undertaken by Health Canada's Healthy Environments and Consumer Safety Branch inspectors under the authority of the HPA.

**Contact**

Hélène Paradis  
Senior Regulatory Affairs and Policy Advisor  
Policy and Programme Services  
Product Safety Programme  
Healthy Environments and Consumer Safety Branch  
Department of Health  
MacDonald Building  
123 Slater Street, Address Locator No. 3504D1  
Ottawa, Ontario  
K1A 0K9  
Telephone: (613) 941-6533  
FAX: (613) 946-1100  
E-mail: hélène\_paradis@hc-sc.gc.ca

**Consultations**

Il n'y a eu aucune consultation auprès des intervenants étant donné que cette proposition vise uniquement à uniformiser les dimensions et la terminologie relatives aux cylindres pour petites pièces dont il est question dans certains règlements de la LPD. L'initiative n'aura que peu de répercussions sur la sécurité des enfants. L'élimination de la confusion pourra toutefois rendre les produits plus sécuritaires. Par ailleurs, les coûts pour l'industrie resteront les mêmes.

**Respect et exécution**

La modification aux règlements ne change en rien les mécanismes d'observation de la Loi. Comme toujours, ce sont les inspecteurs de la Direction générale de la santé environnementale et de la sécurité des consommateurs de Santé Canada qui se chargeront, en vertu de la LPD, de la surveillance de l'observation et de l'exécution de la Loi.

**Personne-ressource**

Hélène Paradis  
Conseillère principale en matière d'affaires réglementaires et de politiques  
Services de politiques et de programmes  
Programme de la sécurité des produits  
Direction générale de la santé environnementale et de la sécurité des consommateurs  
Ministère de la Santé  
Immeuble MacDonald  
123, rue Slater, Indice d'adresse 3504D1  
Ottawa (Ontario)  
K1A 0K9  
Téléphone : (613) 941-6533  
TÉLÉCOPIEUR : (613) 946-1100  
Courriel : hélène\_paradis@hc-sc.gc.ca

Registration  
SOR/2004-66 30 March, 2004

INDIAN ACT

### **Regulations Amending the Property Assessment and Taxation (Railway Right-of-Way) Regulations**

P.C. 2004-338 30 March, 2004

Whereas the taxation of property interests within reserves is an important element of self-government;

Whereas, to facilitate the implementation of property taxation on reserve land, the First Nations set out in the annexed Regulations wish to provide railway companies occupying reserve land with levels of property taxation that are predictable and comparable to levels of property taxation under provincial laws, and have requested that the Governor in Council make those Regulations;

And whereas the Indian Taxation Advisory Board was established by Canada to, among other things, advise and assist the Minister of Indian Affairs and Northern Development on policy issues related to section 83 of the *Indian Act*, to foster harmony between taxation by First Nations and taxation by other authorities and to ensure compliance with the principles of equity, natural justice and fairness;

Therefore, Her Excellency the Governor General in Council, on the recommendation of the Minister of Indian Affairs and Northern Development, pursuant to subsection 83(5)<sup>a</sup> of the *Indian Act*, hereby makes the annexed *Regulations Amending the Property Assessment and Taxation (Railway Right-of-Way) Regulations*.

#### **REGULATIONS AMENDING THE PROPERTY ASSESSMENT AND TAXATION (RAILWAY RIGHT-OF-WAY) REGULATIONS**

##### AMENDMENTS

**1. Paragraph 5(4)(a) of the *Property Assessment and Taxation (Railway Right-of-Way) Regulations*<sup>1</sup> is replaced by the following:**

(a) in respect of the Adams Lake Indian Band, Boothroyd Indian Band, Cook's Ferry Indian Band, Chawathil Indian Band, Kanaka Bar Indian Band, Leq'a:mel First Nation, Little Shuswap Lake Indian Band, Matsqui Indian Band, Neskonlith Indian Band, Nicomen Indian Band, Siska Indian Band and Skuppah Indian Band, the adjustment factors that apply to property in incorporated areas; and

**2. Schedule 1 to the Regulations is amended by adding the following before item 1, which item is renumbered as item 1.01:**

Enregistrement  
DORS/2004-66 30 mars 2004

LOI SUR LES INDIENS

### **Règlement modifiant le Règlement sur l'évaluation et l'imposition foncières (emprises de chemin de fer)**

C.P. 2004-338 30 mars 2004

Attendu que l'imposition de taxes sur les droits de propriété dans les réserves est un élément important de l'autonomie gouvernementale;

Attendu que pour faciliter la levée de l'impôt foncier sur les terres de réserve, les premières nations figurant dans le règlement ci-après, désirant que les sociétés ferroviaires qui occupent des terres de réserve voient leur propriété foncière imposée à des taux prévisibles et comparables à ceux établis sous le régime des lois provinciales, ont demandé à la gouverneure en conseil de prendre ce règlement;

Attendu que le Canada a mis sur pied la Commission consultative de la fiscalité indienne pour que, notamment, elle fournisse conseils et assistance au ministre des Affaires indiennes et du Nord canadien sur les politiques liées à l'article 83 de la *Loi sur les Indiens*, elle favorise l'harmonisation entre la fiscalité des premières nations et celle des autres instances gouvernementales et elle veille au respect des principes d'équité et de justice naturelle,

À ces causes, sur recommandation du ministre des Affaires indiennes et du Nord canadien et en vertu du paragraphe 83(5)<sup>a</sup> de la *Loi sur les Indiens*, Son Excellence la Gouverneure générale en conseil prend le *Règlement modifiant le Règlement sur l'évaluation et l'imposition foncières (emprises de chemin de fer)*, ci-après.

#### **RÈGLEMENT MODIFIANT LE RÈGLEMENT SUR L'ÉVALUATION ET L'IMPOSITION FONCIÈRES (EMPRISES DE CHEMIN DE FER)**

##### MODIFICATIONS

**1. L'alinéa 5(4)a) du Règlement sur l'évaluation et l'imposition foncières (emprises de chemin de fer)<sup>1</sup> est remplacé par ce qui suit :**

a) à l'égard de la Bande indienne Adams Lake, la Bande indienne de Boothroyd, la Bande indienne de Cook's Ferry, la Bande indienne de Chawathil, la Bande indienne de Kanaka Bar, la Première Nation Leq'a:mel, la Bande indienne de Little Shuswap Lake, la Bande indienne de Matsqui, la Bande indienne Neskonlith, la Bande indienne de Nicomen, la Bande indienne Siska et la Bande indienne de Skuppah, les facteurs de rajustement applicables aux propriétés comprises dans les zones constituées;

**2. L'article 1 de l'annexe 1 du même règlement devient l'article 1.01 et l'annexe 1 est modifiée par adjonction, avant l'article 1.01, de ce qui suit :**

<sup>a</sup> R.S., c. 17 (4th Supp.), s. 10(3)

<sup>1</sup> SOR/2001-493

<sup>a</sup> L.R., ch. 17 (4<sup>e</sup> suppl.), par. 10(3)

<sup>1</sup> DORS/2001-493

Item	Column 1 First Nation	Column 2 Description of Right-of-way Area
1.	Adams Lake Indian Band	<p>In the Province of British Columbia In Kamloops Division of Yale District</p> <p>Firstly: All of those lands within Stequmwhulpa Indian Reserve No. 5 shown as the Canadian Pacific Railway Right of Way on Plan RR1399 recorded in the Canada Lands Surveys Records in Ottawa. Said lands containing about 9.11 hectares (22.50 acres).</p> <p>Secondly: All of those lands within Stequmwhulpa Indian Reserve No. 5 shown as Lot 11 on Plan 88122 recorded in the Canada Lands Surveys Records in Ottawa. Said lands containing about 1.13 hectares (2.79 acres).</p> <p>Thirdly: All that part of Switsemalph Indian Reserve No. 6 shown as the Canadian Pacific Railway on Plan RR1242 recorded in the Canada Lands Surveys Records in Ottawa. Said part containing about 9.56 hectares (23.63 acres).</p> <p>Fourthly: All that part of Switsemalph Indian Reserve No. 7 shown as the Canadian Pacific Railway on Plan RR1242 recorded in the Canada Lands Surveys Records in Ottawa. Said part containing about 4.49 hectares (11.10 acres).</p>

Article	Colonne 1 Première nation	Colonne 2 Description de la zone d'emprise
1.	Bande indienne Adams Lake	<p>En Colombie-Britannique, dans la division de Kamloops du district de Yale :</p> <p>Premièrement, toutes les terres situées dans la réserve indienne de Stequmwhulpa n° 5 constituant l'emprise du chemin de fer du Canadien Pacifique sur le plan RR1399 déposé aux Archives d'arpentage des terres du Canada à Ottawa. D'une superficie d'environ 9,11 hectares (22,50 acres).</p> <p>Deuxièmement, toutes les terres situées dans la réserve indienne de Stequmwhulpa n° 5 constituant le lot 11 sur le plan 88122 déposé aux Archives d'arpentage des terres du Canada à Ottawa. D'une superficie d'environ 1,13 hectare (2,79 acres).</p> <p>Troisièmement, toute la partie de la réserve indienne de Switsemalph n° 6 constituant le chemin de fer du Canadien Pacifique sur le plan RR1242 déposé aux Archives d'arpentage des terres du Canada à Ottawa. D'une superficie d'environ 9,56 hectares (23,63 acres).</p> <p>Quatrièmement, toute la partie de la réserve indienne de Switsemalph n° 7 constituant le chemin de fer du Canadien Pacifique sur le plan RR1242 déposé aux Archives d'arpentage des terres du Canada à Ottawa. D'une superficie d'environ 4,49 hectares (11,10 acres).</p>

**3. Schedule 1 to the Regulations is amended by adding the following after item 2.1:**

**3. L'annexe 1 du même règlement est modifiée par adjonction, après l'article 2.1, de ce qui suit :**

Item	Column 1 First Nation	Column 2 Description of Right-of-way Area
2.11	Leq'a:mel First Nation	<p>(a) In the Province of British Columbia In New Westminster District</p> <p>All of those lands within Lakahahmen Indian Reserve No. 11 shown as Lots 18, 19 and 20 on Plan RSBC 3690R recorded in the Canada Lands Surveys Records in Ottawa.</p> <p>Said lands containing about 2.66 hectares (6.59 acres).</p> <p>(b) In the Province of British Columbia In New Westminster District</p> <p>All those lands within Holacthen Indian Reserve No. 8 shown as the Canadian Pacific Railway Main Line Right of Way on Plans RR2009 and RR1473A recorded in the Canada Lands Surveys Records in Ottawa. Copies of the said plans are deposited in the New Westminster Land Title Office under numbers 908 and 2887.</p> <p>Said lands containing about 8.40 hectares (20.76 acres).</p>

Article	Colonne 1 Première nation	Colonne 2 Description de la zone d'emprise
2.11	Première Nation Leq'a:mel	<p>a) En Colombie-Britannique, dans le district de New Westminster :</p> <p>Toutes les terres situées dans la réserve indienne de Lakahahmen n° 11 constituant les lots 18, 19 et 20 sur le plan RSBC 3690R déposé aux Archives d'arpentage des terres du Canada à Ottawa.</p> <p>D'une superficie d'environ 2,66 hectares (6,59 acres).</p> <p>b) En Colombie-Britannique, dans le district de New Westminster :</p> <p>Toutes les terres situées dans la réserve indienne de Holacthen n° 8 constituant l'emprise de la ligne principale du chemin de fer du Canadien Pacifique sur les plans RR2009 et RR1473A déposés aux Archives d'arpentage des terres du Canada à Ottawa. Une copie de ces plans est déposée au Bureau des titres de biens-fonds de New Westminster sous les numéros 908 et 2887.</p> <p>D'une superficie d'environ 8,40 hectares (20,76 acres).</p>

**4. Schedule 1 to the Regulations is amended by adding the following after item 3:**

**4. L'annexe 1 du même règlement est modifiée par adjonction, après l'article 3, de ce qui suit :**

Item	Column 1 First Nation	Column 2 Description of Right-of-way Area
3.01	Neskonlith Indian Band	In the Province of British Columbia In Kamloops Division of Yale District  Firstly: All those lands within Neskonlith Indian Reserve No. 2 shown as the Canadian Pacific Railway on Plan RR590 recorded in the Canada Lands Surveys Records in Ottawa. Said lands containing about 17.89 hectares (44.21 acres).  Secondly: All those lands within Switsemalph Indian Reserve No. 3 shown as part of the Canadian Pacific Railway Right of Way on Plan RR1242 recorded in the Canada Lands Surveys Records in Ottawa. Said lands containing about 6.57 hectares (16.23 acres).

Article	Colonne 1 Première nation	Colonne 2 Description de la zone d'emprise
3.01	Bande indienne Neskonlith	En Colombie-Britannique, dans la division de Kamloops du district de Yale :  Premièrement, toutes les terres situées dans la réserve indienne de Neskonlith n° 2 constituant le chemin de fer du Canadien Pacifique sur le plan RR590 déposé aux Archives d'arpentage des terres du Canada à Ottawa. D'une superficie d'environ 17,89 hectares (44,21 acres).  Deuxièmement, toutes les terres situées dans la réserve indienne de Switsemalph n° 3 constituant l'emprise de chemin de fer du Canadien Pacifique sur le plan RR1242 déposé aux Archives d'arpentage des terres du Canada à Ottawa. D'une superficie d'environ 6,57 hectares (16,23 acres).

**5. Schedule 1 to the Regulations is amended by adding the following after item 4:**

**5. L'annexe 1 du même règlement est modifiée par adjonction, après l'article 4, de ce qui suit :**

Item	Column 1 First Nation	Column 2 Description of Right-of-way Area
4.1	Siska Indian Band	In the Province of British Columbia In Kamloops Division of Yale District  Firstly: All those lands within Zacht Indian Reserve No. 5 shown as the Canadian Pacific Railway on Plan RR2006 recorded in the Canada Lands Surveys Records in Ottawa. A copy of the said plan is deposited in the Land Title Office at Kamloops under number M287. Said lands containing about 0.032 hectares (0.08 acres).  Secondly: All those lands within Nahamanak Indian Reserve No. 7 shown as part of the Canadian Pacific Railway Right of Way on Plan RR1153 recorded in the Canada Lands Surveys Records in Ottawa. Said lands containing about 36.22 hectares (89.51 acres).  Thirdly: All those lands within Siska Flat Indian Reserve No. 5A shown as part of the Canadian Pacific Railway Right of Way on Plan RSBC 3699R in the Canada Lands Surveys Records in Ottawa. Said lands containing about 1.65 hectares (4.08 acres).

Article	Colonne 1 Première nation	Colonne 2 Description de la zone d'emprise
4.1	Bande indienne Siska	En Colombie-Britannique, dans la division de Kamloops du district de Yale :  Premièrement, toutes les terres situées dans la réserve indienne de Zacht n° 5 constituant le chemin de fer du Canadien Pacifique sur le plan RR2006 déposé aux Archives d'arpentage des terres du Canada à Ottawa et dont une copie est déposée au Bureau des titres de biens-fonds de Kamloops sous le numéro M287. D'une superficie d'environ 0,032 hectare (0,08 acre).  Deuxièmement, toutes les terres situées dans la réserve indienne de Nahamanak n° 7 constituant une partie de l'emprise de chemin de fer du Canadien Pacifique sur le plan RR1153 déposé aux Archives d'arpentage des terres du Canada à Ottawa. D'une superficie d'environ 36,22 hectares (89,51 acres).  Troisièmement, toutes les terres situées dans la réserve indienne de Siska Flat n° 5A constituant une partie de l'emprise de chemin de fer du Canadien Pacifique sur le plan RSBC 3699R déposé aux Archives d'arpentage des terres du Canada à Ottawa. D'une superficie d'environ 1,65 hectare (4,08 acres).

**6. Schedule 2 to the Regulations is amended by adding the following before item 1, which item is renumbered as item 1.1:**

**6. L'article 1 de l'annexe 2 du même règlement devient l'article 1.01 et l'annexe 2 est modifiée par adjonction, avant l'article 1.01, de ce qui suit :**

Item	Column 1 First Nation	Column 2 Tax Base for Adjacent Area
1.	Adams Lake Indian Band	(i) Basic School (ii) District of Salmon Arm General Municipal Purpose (iii) Columbia Shuswap Regional District (as to District of Salmon Arm) (iv) Regional Hospital (as to District of Salmon Arm) (v) Regional Library (as to District of Salmon Arm) (vi) B.C. Assessment (vii) Municipal Finance Authority

Article	Colonne 1 Première nation	Colonne 2 Assiette fiscale de la zone adjacente
1.	Bande indienne Adams Lake	(i) scolaire de base (ii) fins municipales générales, district de Salmon Arm (iii) district régional de Columbia Shuswap (relativement au district de Salmon Arm) (iv) hôpital régional (relativement au district de Salmon Arm) (v) bibliothèque régionale (relativement au district de Salmon Arm) (vi) évaluation de la C.-B. (vii) administration financière municipale

7. Schedule 2 to the Regulations is amended by adding the following after item 2.1:

Item	Column 1 First Nation	Column 2 Tax Base for Adjacent Area
2.11	Leq'a:mel First Nation	(i) Basic School
		(ii) Provincial Rural
		(iii) Fraser Valley Hospital
		(iv) Area "G" Fraser Valley Regional District
		(v) B.C. Assessment
		(vi) Municipal Finance Authority
		(vii) North Fraser Fire Protection

8. Schedule 2 to the Regulations is amended by adding the following after item 3:

Item	Column 1 First Nation	Column 2 Tax Base for Adjacent Area
3.01	Neskonlith Indian Band	(i) Basic School
		(ii) Provincial Rural
		(iii) Area "L" Thompson-Nicola Regional District
		(iv) Thompson Hospital
		(v) Thompson-Nicola Hospital
		(vi) B.C. Assessment
		(vii) Municipal Finance Authority

9. Schedule 2 to the Regulations is amended by adding the following after item 4:

Item	Column 1 First Nation	Column 2 Tax Base for Adjacent Area
4.1	Siska Indian Band	(i) Basic School
		(ii) Provincial Rural
		(iii) Thompson Hospital
		(iv) Thompson-Nicola Hospital
		(v) Area "I" Thompson-Nicola Regional District
		(vi) TV Rebroadcast
		(vii) B.C. Assessment
		(viii) Municipal Finance Authority

COMING INTO FORCE

10. These Regulations come into force on the day on which they are registered.

#### REGULATORY IMPACT ANALYSIS STATEMENT

*(This statement is not part of the Regulations.)*

##### Description

##### Purpose

The Canadian Pacific Railway (CPR) and the Adams Lake, Leq'a:mel, Neskonlith and Siska First Nations (the four First Nations) have negotiated an agreement in principle (AIP) aimed at resolving 14 outstanding court actions before the Federal Court of Canada regarding the taxation of railway rights-of-way on reserve

7. L'annexe 2 du même règlement est modifiée par adjonction, après l'article 2.1, de ce qui suit :

Article	Colonne 1 Première nation	Colonne 2 Assiette fiscale de la zone adjacente
2.11	Première Nation Leq'a:mel	(i) scolaire de base
		(ii) rurale provinciale
		(iii) hôpital de Fraser Valley
		(iv) district régional de Fraser Valley, zone « G »
		(v) évaluation de la C.-B.
		(vi) administration financière municipale
		(vii) services de protection contre l'incendie, North Fraser

8. L'annexe 2 du même règlement est modifiée par adjonction, après l'article 3, de ce qui suit :

Article	Colonne 1 Première nation	Colonne 2 Assiette fiscale de la zone adjacente
3.01	Bande indienne Neskonlith	(i) scolaire de base
		(ii) rurale provinciale
		(iii) district régional de Thompson-Nicola, zone « L »
		(iv) hôpital Thompson
		(v) hôpital de Thompson-Nicola
		(vi) évaluation de la C.-B.
		(vii) administration financière municipale

9. L'annexe 2 du même règlement est modifiée par adjonction, après l'article 4, de ce qui suit :

Article	Colonne 1 Première nation	Colonne 2 Assiette fiscale de la zone adjacente
4.1	Bande indienne Siska	(i) scolaire de base
		(ii) rurale provinciale
		(iii) hôpital Thompson
		(iv) hôpital de Thompson-Nicola
		(v) district régional de Thompson-Nicola, zone « I »
		(vi) retransmission télévisuelle
		(vii) évaluation de la C.-B.
		(viii) administration financière municipale

ENTRÉE EN VIGUEUR

10. Le présent règlement entre en vigueur à la date de son enregistrement.

#### RÉSUMÉ DE L'ÉTUDE D'IMPACT DE LA RÉGLEMENTATION

*(Ce résumé ne fait pas partie du règlement.)*

##### Description

##### But

Le Canadien Pacifique Limitée ainsi que les Premières nations d'Adams Lake, de Leq'a:mel, de Neskonlith et de Siska (les quatre Premières nations) en sont arrivés à un accord de principe pour régler 14 poursuites judiciaires en suspens devant la Cour fédérale du Canada et portant sur la taxation des emprises de chemins de

in the Fraser and Thompson River Valleys of British Columbia (B.C.). The AIP addresses the concerns raised by CPR and the four First Nations and opens the way to uncontested First Nation property taxation of CPR railway right-of-way interests.

The foundation of the negotiated settlement of the CPR/four First Nation dispute is the recognition that the subject rights-of-way are an interest in land in the reserves and subject to the four First Nations' property taxation jurisdiction. Settlement provisions must also provide certainty with respect to the determination of assessed values for right-of-way interests held by CPR and utility licensees and the setting of initial and future tax rates by the four First Nations on real property interests in the right-of-way areas. These conditions are in accordance with the settlement agreements entered into in May of 2001 by CPR, Canada, and the Matsqui, Seabird Island, Boothroyd, Cook's Ferry and Skuppah First Nations. The *Property Assessment and Taxation (Railway Right-of-Way) Regulations* (under subsection 83(5) of the *Indian Act*) were made in November 2001 to provide the necessary framework to implement the 2001 settlement agreement and bring closure to the dispute. These Regulations were amended on November 19, 2003 to include the Chawathil, Kanaka Bar, Little Shuswap and Nicomen First Nations following the ratification of their settlement agreement with CPR. The only means available to support the current settlement is to amend the *Property Assessment and Taxation (Railway Right-of-Way) Regulations* once again, in order to extend their application to the current four First Nations.

## Background

CPR and the four First Nations are presently in litigation before the Federal Court of Canada. Proceedings are now in abeyance as the Court has granted extensions of time in the proceedings to allow the parties to negotiate a settlement. The nature of the present dispute between CPR and the four First Nations is essentially identical to past litigation between CPR and B.C. First Nations. That litigation was resolved through settlement agreements reached in May 2001 and June 2003 and with the making of the *Property Assessment and Taxation (Railway Right-of-Way) Regulations* (November 2001) and their amendment (November 2003) to include additional First Nations. CPR and the four First Nations are now attempting to repeat this success. The implementation of the settlement agreement is contingent upon the passing of the subject *Regulations Amending the Property Assessment and Taxation (Railway Right-of-Way) Regulations* (2004). Should the regulatory amendment not come to fruition, the settlement agreement will not be implemented and the four First Nations and CPR will continue legal proceedings.

## The Litigation

CPR and First Nations in British Columbia have been in litigation regarding the taxation of railway rights-of-way in the Fraser and Thompson River Valleys since 1995. The lands and rights-of-way involved were former reserve lands expropriated by the railway and conveyed to CPR under the *Indian Act* and the *Canadian Pacific Railway Act* by the federal government. The rail line is the CPR main line through the Fraser and Thompson River Valleys.

fer dans les réserves dans les vallées de la rivière Fraser et de la rivière Thompson en Colombie-Britannique (C.-B.). Cet accord de principe règle les préoccupations soulevées par le Canadien Pacifique et les quatre Premières nations et ouvre la voie à la perception non contestée d'impôts fonciers sur les emprises de la société ferroviaire.

Cette entente négociée entre le Canadien Pacifique et les quatre Premières nations découle de la reconnaissance que les emprises constituent un intérêt foncier dans les réserves et qu'elles sont ainsi soumises au pouvoir d'imposition des quatre Premières nations. Les dispositions de l'accord doivent également offrir une certitude en ce qui a trait à la détermination de la valeur imposable des emprises du Canadien Pacifique et des détenteurs de licences de services publics ainsi qu'à l'établissement, par les quatre Premières nations, des taux d'imposition initiaux et futurs des intérêts immobiliers dans les emprises. Ces conditions sont conformes aux ententes à l'amiable conclues en mai 2001 par le Canadien Pacifique, le Canada et les Premières nations de Matsqui, Seabird Island, Boothroyd, Cook's Ferry et Skuppah. Le *Règlement sur l'évaluation et l'imposition foncières (emprises de chemins de fer)* (en vertu du paragraphe 83(5) de la *Loi sur les Indiens*) a été élaboré en novembre 2001 afin de fournir le cadre nécessaire pour mettre en oeuvre l'entente de 2001 et régler le conflit. Ces règlements ont fait l'objet de modifications le 19 novembre 2003, afin d'inclure les Premières nations de Chawathil, de Kanaka Bar, de Little Shuswap et de Nicomen, après la ratification de leur entente de règlement avec le Canadien Pacifique. Le seul moyen d'appuyer l'accord actuel est de modifier, encore une fois, le *Règlement sur l'évaluation et l'imposition foncières (emprises de chemins de fer)* afin d'étendre son application aux quatre Premières nations actuelles.

## Contexte

Le Canadien Pacifique et les quatre Premières nations sont actuellement opposées par un litige devant la Cour fédérale du Canada. Les audiences sont présentement en suspens puisque la Cour a accordé des sursis afin de permettre aux parties de négocier une entente de règlement. La nature du litige opposant les deux parties est essentiellement identique à celui qui les a opposés par le passé. Ce litige a été résolu grâce à des ententes de règlement conclues en mai 2001 et en juin 2003, ainsi qu'à l'élaboration du *Règlement sur l'évaluation et l'imposition foncières (emprises de chemins de fer)*, en novembre 2001, et à sa modification, en novembre 2003, laquelle visait à inclure d'autres Premières nations. Le Canadien Pacifique et les quatre Premières nations essaient maintenant de répéter ce succès. La mise en oeuvre de l'entente de règlement est assujettie à l'adoption du *Règlement modifiant le Règlement sur l'évaluation et l'imposition foncières (emprises de chemins de fer)* de 2004. Si les amendements échouent, l'entente ne sera pas mise en oeuvre et les quatre Premières nations et le Canadien Pacifique poursuivront leur action en justice.

## Le litige

Le litige qui oppose le Canadien Pacifique et les Premières nations de la C.-B. concernant la taxation des emprises dans les vallées de la rivière Fraser et de la rivière Thompson remonte à 1995. Les terres et les emprises en cause étaient d'anciennes terres de réserve qui avaient été expropriées par la société ferroviaire et cédées à celle-ci par le gouvernement fédéral en vertu de la *Loi sur les Indiens* et de l'Acte concernant le chemin de fer Canadien du Pacifique. La voie ferrée est la principale artère



Under section 83 of the *Indian Act*, a Band Council may, with the approval of the Minister, make by-laws for the taxation for local purposes of land, or interests in land, in a reserve. First Nations in B.C. first enacted by-laws pursuant to section 83 of the *Indian Act*, to levy property taxes on non-member interests on reserve, including those held by CPR, in 1991.

In 1995, CPR challenged, in the Federal Court, the validity of First Nation property tax assessment notices. The Court was asked to rule on whether the lands comprising the rights-of-way were “in the reserve” within the meaning of section 83 of the *Indian Act* and if so, whether the tax exemption accorded Band members in those by-laws constituted unauthorized discrimination rendering the taxation by-laws invalid.

CPR’s legal position has been that the rights-of-way did not fall within the taxing authority of the Bands because the lands were no longer reserve lands but were owned by the railways in fee simple. The legal position of B.C. First Nations has been that the railways held the land under a limited easement and as a result, the lands remained in the reserve and were subject to their taxation authority.

In July 1996, the Federal Court Trial Division found that the rights-of-way were not reserve lands and were not subject to Band taxation by-laws. However, the Court also found the reserve lands were granted specifically for railway purposes and for all intents and purposes, that the rights-of-way would revert to Canada when the railway ceased to use them for railway purposes. The Matsqui, Seabird Island, Boothroyd, Cook’s Ferry and Skuppah First Nations (the Appellant First Nations), appealed the trial decision to the Federal Court of Appeal (FCA).

In the June 1999 FCA decision, two Justices upheld the Trial Court decision, although for different reasons. The third Justice found for the Appellants First Nations and would have allowed the appeal.

Mr. Justice Marceau concluded that the appeal should be dismissed. He argued that CPR had been granted fee simple title to the railway rights-of-way, free of any First Nation interest. As a result, he held that the First Nations did not have a power of taxation over these lands. Mr. Justice Desjardins concluded that lands comprising the rights-of-way were reserve lands and were subject to the First Nations’ taxation by-laws. Nonetheless, Justice Desjardins dismissed the appeal because he found the taxation by-laws to be discriminatory. Mr. Justice Robertson, in a dissenting opinion, concluded that the rights-of-way in question were in the reserve and, therefore, subject to First Nation taxation by-laws. He found that CPR had less than a fee simple interest in the rights-of-way. Justice Robertson concluded that CPR’s interest was more akin to a statutory easement or licence with respect to the rights-of-way.

In the wake of the mixed and confusing decision of the FCA, CPR and the Appellant First Nations engaged in discussions with a view to avoiding further litigation and reaching an agreement that would define the rights-of-way concerned as being an interest in land in the reserve and subject to the First Nations’ property

ferroviaire traversant les vallées de la rivière Fraser et de la rivière Thompson.

En vertu de l’article 83 de la *Loi sur les Indiens*, un conseil de bande peut, avec l’approbation du ministre, prendre des règlements pour l’imposition de taxes à des fins locales sur les terres et les intérêts fonciers dans une réserve. En 1991, les Premières nations de la C.-B. ont pris des arrêtés en vertu de l’article 83 afin de percevoir des taxes sur les intérêts fonciers appartenant à des non-membres, dont ceux du Canadien Pacifique.

En 1995, le Canadien Pacifique a contesté en Cour fédérale la validité des avis d’évaluation foncière des Premières nations. Il a demandé au tribunal de décider si les terres se trouvant dans les emprises faisaient partie des « terres de réserve » au sens de l’article 83 et, le cas échéant, si l’exonération de taxe accordée aux membres de la bande dans ces règlements constituait une distinction non autorisée, ce qui aurait pour effet d’invalider les arrêtés.

Devant le tribunal, le Canadien Pacifique a prétendu que les bandes n’avaient pas de pouvoir d’imposition sur les emprises, car il possédait en fief simple ces terres. En retour, les Premières nations de la C.-B. ont avancé que la société ferroviaire n’avait qu’une servitude limitée sur ces terres, que celles-ci leur appartenaient toujours et qu’elles étaient visées par leur pouvoir d’imposition.

En juillet 1996, la Section de première instance de la Cour fédérale a statué que les emprises ne se trouvaient pas sur des terres de réserve et qu’elles n’étaient pas soumises à l’impôt foncier. Cependant, la Cour a également statué que les emprises avaient été cédées spécifiquement à des fins ferroviaires et que, à tous égards, elles retourneraient à la Couronne lorsque le Canadien Pacifique cessait de les utiliser à des fins ferroviaires. Les Premières nations de Matsqui, de Seabird Island, de Boothroyd, de Cook’s Ferry et de Skuppah (Premières nations appelantes) ont interjeté appel devant la Cour fédérale d’appel (CFA).

Deux juges de la cour d’appel ont confirmé en juin 1999 la décision du tribunal de première instance, mais pour des raisons différentes. Le troisième juge a statué en faveur des Premières nations appelantes et aurait accueilli l’appel.

Monsieur le juge Marceau a conclu que l’appel devait être rejeté. Selon lui, le Canadien Pacifique avait obtenu un titre en fief simple sur les emprises et que les Premières nations n’y avaient plus aucun intérêt. Ainsi, les Premières nations n’avaient aucun pouvoir d’imposition foncière sur ces emprises. Monsieur le juge Desjardins a conclu que les terres faisant partie des emprises étaient des terres de réserve et donc visées par le pouvoir d’imposition foncière des Premières nations. Il a toutefois rejeté l’appel parce que le règlement d’imposition était selon lui discriminatoire. Monsieur le juge Robertson a conclu dans son opinion dissidente que les emprises faisaient partie des terres de réserve et qu’elles étaient visées par le règlement d’imposition des Premières nations. Il était d’avis que le Canadien Pacifique avait moins qu’un intérêt en fief simple sur les emprises et que l’intérêt de la société ferroviaire s’apparentait à celui consenti par une servitude d’origine législative ou une licence.

Étant donné l’ambiguïté de la décision de la CFA, le Canadien Pacifique et les Premières nations appelantes ont amorcé des discussions afin d’éviter d’autres litiges et d’en arriver à une entente qui ferait des emprises un intérêt foncier de la réserve soumis au pouvoir d’imposition des Premières nations et qui donnerait à la

taxation jurisdiction, while CPR would gain a defined interest in the rights-of-way for its exclusive use. It is this negotiated solution that CPR and the present four First Nations are now attempting to replicate.

#### The Agreement-in-Principle

Although not a party to the CPR and B.C. First Nation legal disputes, Canada is a necessary party for the implementation of any settlement. On June 6, 2003, a negotiated agreement-in-principle (AIP) was reached among Canada, CPR and the four First Nations. The Department of Indian Affairs and Northern Development is involved in the negotiations because of its responsibilities for the management of the reserve interests under the *Indian Act*.

The AIP and a supporting information package detailing its background, content and implications was posted in each First Nation on September 24, 2003. A series of information meetings with all First Nations were held between October 22 and November 3, 2003. Each First Nation community held a vote on November 7, 2003 to ratify the settlement agreement and designate the land for a right-of-way for CPR. This vote required a majority plus one of all eligible electors of each First Nation to secure the ratification of the settlement agreement. A majority of all eligible electors for the Adams Lake, Leq'a:mel, Neskonlith and Siska First Nations (the four First Nations) were not present to vote. Although more than 80% of the electors that did vote, did so in favour of ratification, the four First Nations did not have the voter turnout necessary to successfully ratify the settlement agreement. As such, the Minister, pursuant to subsections 39(2) and 39(4) of the *Indian Act* and sections 3.1 and 3.2 of the *Indian Referendum Regulations* ordered a second vote. This vote, requiring a simple majority of votes cast, was held on March 11, 2004. The electorate of each of the four First Nations voted in favour of ratification and the designation of lands for a right-of-way for CPR.

The terms of the settlement agreements require that:

- CPR convey all its rights, title and interest in the right-of-way areas to Canada;
- Canada establish taxation regulations setting out the provisions to be adopted by the four First Nations for the valuation of CPR property rights and the determination of annual tax rates (achieved through the amendment of the established *Property Assessment and Taxation (Railway Right-of-Way) Regulations*;
- Canada issue an easement back to CPR under subsection 16(2) of the *Federal Real Property Act* (FRPA).

These provisions, along with the certainty afforded by the making of the subject regulations will bring an end to the CPR - First Nation litigation.

The settlement agreements also set out provisions for the payment of settlement funds from CPR to the four First Nations. Accordingly, a cash settlement by CPR will be made to each of the four First Nations, all of which will also benefit from revenue from any new CPR utility licensee, such as fibre optic companies. The four First Nations will not seek back taxes from the affected municipality nor seek any form of redress from Canada. At the

société ferroviaire un intérêt défini dans celles-ci en vue d'une utilisation exclusive.

C'est cette solution négociée que le Canadien Pacifique et les quatre Premières nations actuelles essaient maintenant de répéter.

#### L'accord de principe

Même si le Canada n'est pas une partie au conflit opposant le Canadien Pacifique et les Premières nations de la C.-B., il est un intervenant nécessaire dans la mise en oeuvre de toute entente. Le 6 juin 2003, le Canada, le Canadien Pacifique et les quatre Premières nations en sont arrivés à un accord de principe. Le ministère des Affaires indiennes et du Nord canadien participe aux négociations puisque la *Loi sur les Indiens* lui confère l'administration des intérêts des réserves.

L'accord de principe ainsi qu'une trousse d'information énonçant son contexte, son contenu et ses répercussions ont été placés dans chaque Première nation le 24 septembre 2003. Une série de réunions d'information ont eu lieu le 22 octobre et le 3 novembre 2003 avec toutes les Premières nations. Le 7 novembre 2003, chaque Première nation a voté pour ratifier l'entente de règlement et pour désigner les terres à la construction d'une emprise de chemin de fer pour le Canadien Pacifique. Ce vote nécessitait l'appui de la majorité, plus un, des électeurs admissibles de chaque Première nation, afin de permettre la ratification de l'entente de règlement. Cependant, la majorité des électeurs admissibles des Premières nations d'Adams Lake, de Leq'a:mel, de Neskonlith et de Siska (les quatre Premières nations) n'ont pas pris part au vote. Bien que 80 % des électeurs ayant voté se soient prononcés en faveur de la ratification, les quatre Premières nations n'ont pas pu rassembler le nombre de votants nécessaire à la ratification de l'entente de règlement. À ce titre, le ministre a ordonné un deuxième vote, en vertu des paragraphes 39(2) et 39(4) de la *Loi sur les Indiens*, ainsi que des articles 3.1 et 3.2 du *Règlement sur les référendums des Indiens*. La tenue de ce vote, qui exigeait la majorité absolue des votants, a eu lieu le 11 mars 2004. Les électeurs de chacune des quatre Premières nations ont voté en faveur de la ratification et de la désignation des terres destinées à l'emprise du Canadien Pacifique.

Les dispositions de l'entente prévoient que :

- Le Canadien Pacifique cède au Canada tous ses droits et intérêts sur les emprises.
- Le Canada érige un règlement d'imposition précisant les modalités qu'utiliseront les quatre Premières nations pour évaluer les droits fonciers du Canadien Pacifique et établir le taux d'imposition annuel (obtenu par l'amendement du *Règlement sur l'évaluation et l'imposition foncières (emprises de chemins de fer)* établi);
- Le Canada concède une servitude taxable au Canadien Pacifique en vertu du paragraphe 16(2) de la *Loi sur les immeubles fédéraux* (LIF).

Ces démarches, ainsi que la certitude fournie par l'élaboration du règlement, régleraient le litige entre le Canadien Pacifique et les Premières nations.

Les ententes de règlement contiennent aussi des dispositions concernant le versement de fonds par le Canadien Pacifique aux quatre Premières nations. Le Canadien Pacifique indemniserait également, en espèces, chacune des quatre Premières nations et celles-ci pourraient également retirer des revenus de tout nouveau titulaire de licence du Canadien Pacifique, dont des compagnies de fibre optique. Les quatre Premières nations ne percevront pas

same time, CPR is not seeking from Canada any costs or compensation.

The specific provisions of the settlement agreements are only applicable to the current parties and will have no direct application to other First Nation/railway taxation issues or practice within British Columbia or any other provincial jurisdiction.

#### Amendment of the Property Assessment and Taxation (Railway Right-of-Way) Regulations

The *Property Assessment and Taxation (Railway Right-of-Way) Regulations* made under subsection 83(5) of the *Indian Act* in 2001 govern the determination of assessed values, initial tax rates and future tax rates on the assessed value of real property interests held by CPR and utility licensees in the First Nation right-of-way areas. The tax rates to be established by First Nations under these Regulations are harmonized with those applying to CPR off-reserve under provincial regulations.

The amendment of the *Property Assessment and Taxation (Railway Right-of-Way) Regulations* is limited to ensuring that their provisions can apply to the four First Nations.

The amended regulations will provide CPR with the certainty and predictability required to operate in the competitive environment of today's transportation sector.

#### **Alternatives**

The establishment of the *Property Assessment and Taxation (Railway Right-of-Way) Regulations* offers no available alternative. The amendment to the Regulations is a necessary component to the implementation of the settlement of the CPR/B.C. First Nations dispute and will be limited in their application to the property taxation provisions to be adopted by the four First Nations.

The amended Regulations are seen by CPR as necessary to ensure that First Nation tax practices adhere to established B.C. property tax practices and, thereby, provide CPR with an acceptable level of predictability and certainty. The amended regulations also ensure that property taxes are paid to the First Nation and not to the province or neighbouring municipality, as is the current practice.

The four First Nations and CPR strongly believe that Canada has an obligation under these circumstances to exercise the legislative powers it has at its disposal to facilitate this settlement agreement. CPR has confirmed that there will be no agreement without the regulated tax provisions applying to the four First Nations.

#### **Benefits and Costs**

##### First Nations

The application of the *Property Assessment and Taxation (Railway Right-of-Way) Regulations* is supported by the four First Nations in an attempt to resolve this bitter and long-standing property tax dispute. The regulations will extend the current implementation of property taxation of CPR interests on B.C. First Nation lands.

de taxes rétroactives de la municipalité affectée et ne demanderont pas à être indemnisées par le Canada.

En même temps, le Canadien Pacifique ne demandera aucune compensation ou indemnisation au Canada.

Les dispositions précises des ententes de règlement ne sont applicables qu'aux parties en cause et elles n'ont aucune incidence directe sur les autres différends d'imposition entre une société ferroviaire et les Premières nations ou les pratiques de taxation ailleurs en C.-B. ou au pays.

#### Amendement du Règlement sur l'évaluation et l'imposition foncières (emprises de chemins de fer)

Le *Règlement sur l'évaluation et l'imposition foncières (emprises de chemins de fer)* pris en vertu du paragraphe 83(5) de la *Loi sur les Indiens* en 2001 régit l'établissement de la valeur estimée et les taux d'imposition initiaux et futurs sur les intérêts fonciers appartenant au Canadien Pacifique et les détenteurs de licences dans les emprises des Premières nations. Les taux à être établis par les Premières nations en vertu de ces règlements seront harmonisés à ceux visant le Canadien Pacifique hors réserve au titre des règlements provinciaux.

L'amendement du *Règlement sur l'évaluation et l'imposition foncières (emprises de chemins de fer)* vise uniquement à s'assurer que leurs dispositions peuvent s'appliquer aux quatre Premières nations.

Grâce à ce règlement amendé, le Canadien Pacifique aura la certitude et la prévisibilité nécessaires pour concurrencer dans le secteur des transports.

#### **Solutions envisagées**

L'établissement du *Règlement sur l'évaluation et l'imposition foncières (emprises de chemins de fer)* n'offre aucune autre option. L'amendement au règlement est un volet essentiel de l'exécution de l'entente entre le Canadien Pacifique et les Premières nations de la C.-B., et il ne visera que les mesures d'imposition foncière qu'adopteront les quatre Premières nations.

Pour le Canadien Pacifique, le règlement amendé est nécessaire pour veiller à ce que les pratiques taxatrices des Premières nations soient conformes aux pratiques d'imposition foncière de la C.-B. et pour avoir un niveau acceptable de certitude et de prévisibilité. De plus, cela veut dire que les taxes foncières sont payées aux Premières nations et non à la province ou aux municipalités avoisinantes, comme c'est le cas actuellement.

Les quatre Premières nations et le Canadien Pacifique sont fermement d'avis que, dans ces circonstances, le Canada doit exercer ses pouvoirs législatifs pour assurer l'exécution de cette entente. Le Canadien Pacifique a confirmé qu'il ne signera aucun accord sans que celui-ci ne soit accompagné d'un règlement d'imposition applicable aux quatre Premières nations.

#### **Avantages et coûts**

##### Premières nations

Les quatre Premières nations appuient le *Règlement sur l'évaluation et l'imposition foncières (emprises de chemins de fer)* afin de régler ce pénible et long litige en matière d'impôt foncier. Le règlement prolongera l'exécution actuelle de l'imposition des intérêts du Canadien Pacifique dans les terres des Premières nations de la C.-B.

The exercise of First Nation property taxation jurisdiction over all property interests on reserve is an important element of self-government. The annual property taxation revenue generated (approximately \$125,227 to all four First Nations) represents much needed investment in local infrastructure development and better local economic development opportunities.

#### Canadian Pacific Railway (CPR)

Under the terms of settlement agreements, as ensured through the amended regulations, CPR will be provided with levels of property taxation that are predictable and comparable to existing levels of property taxation under provincial laws. This will provide CPR with tax fairness and equity relative to its competitors, and assist in maintaining its competitive position relative to other railways and forms of transportation as well as its ongoing economic viability.

This initiative is cost neutral to CPR. Following the implementation of the settlement agreement and enactment of the amended regulations, CPR will, in effect, be paying its property taxes to the four First Nations rather than to the province and the District of Salmon Arm.

#### The Province and District of Salmon Arm

Currently, the province of B.C. and the District of Salmon Arm (Adams Lake) tax CPR, on an annual basis, in the approximate amount of \$125,227. Of these amounts, the District of Salmon Arm collects approximately \$25,000, while the balance (approximately \$100,227) is remitted to the province. No services are provided to CPR by the province or the District.

The province and the District will forego future annual tax revenue with the implementation of property taxation of CPR by the four First Nations.

It is important to note that the parties view this as a “go forward” initiative in that CPR will not claim back taxes from the province or the District of Salmon Arm, nor will the four First Nations demand payment from CPR for the foregone taxes since the approval of their taxation by-laws.

#### Indian Taxation Advisory Board (ITAB)

The amended Regulations applied to the taxable interests of railway companies on the eight reserves held by the four First Nations will resolve the long-standing CPR - First Nation dispute and will bring a decidedly positive impact on ITAB policy objectives.

The settlement supported by the amended Regulations will expand First Nation revenue jurisdiction by ensuring that First Nation property taxation jurisdiction is recognized. As such, the four First Nations will raise revenue where none was available before. This will encourage local economic development in that the costs associated with First Nation tax revenue from railway interests are limited, as few services, if any, are required. These lower service costs will free tax revenue and maximize the potential for First Nation investments (applied in accordance with expenditure policy) in local economic development initiatives.

This initiative will also promote efficiencies in the four First Nation property tax systems as the application of the regulations are an administratively efficient approach to property valuation and rate setting that will provide administrative certainty and end

Le pouvoir d'imposition foncière sur tous les intérêts de propriété dans une réserve est un volet important de l'autonomie gouvernementale. Les recettes fiscales annuelles (environ 125 227 \$ pour les quatre Premières nations) provenant des impôts fonciers seront un investissement indispensable dans la mise en place de l'infrastructure locale et le développement économique local.

#### Canadien Pacifique

En vertu de l'entente garantie par la prise du règlement amendé, le Canadien Pacifique devra verser des impôts fonciers dont le niveau est prévisible et comparable à ceux en vigueur ailleurs en vertu des lois provinciales. Le Canadien Pacifique jouira d'une équité fiscale semblable à celle de ses concurrents, pourra concurrencer avec les autres sociétés ferroviaires et de transport et assurer sa viabilité économique.

Le Canadien Pacifique n'aura pas à engager des coûts additionnels. En effet, suite à la mise en place de l'entente et de l'adoption du règlement amendé, il versera aux quatre Premières nations les mêmes impôts fonciers que percevaient la province et le district de Salmon Arm.

#### Province et district de Salmon Arm

À l'heure actuelle, la province de la C.-B. et le district de Salmon Arm (Adams Lake) perçoivent annuellement des taxes approximatives de 125 227 \$ auprès du Canadien Pacifique. Sur ce montant, le district de Salmon Arm prélève environ 25 000 \$; le solde (environ 100 227 \$) est versé à la province. Ni la province ni le district ne fournissent de services au Canadien Pacifique.

La province et le district seront privés de recettes fiscales annuelles futures, en raison de l'instauration du régime d'imposition de Canadien Pacifique par les quatre Premières nations.

Il ne faut pas oublier que, pour les parties, l'initiative est un pas en avant, puisque le Canadien Pacifique ne réclamera de la province, ou du district de Salmon Arm, aucun remboursement rétroactif des taxes et que les quatre Premières nations n'exigeront pas le paiement des taxes abandonnées depuis l'adoption de leurs arrêtés d'imposition foncière.

#### Commission consultative de la fiscalité indienne (CCFI)

La mise en place d'un règlement amendé d'imposition des intérêts taxables des sociétés ferroviaires dans les huit réserves détenues par les quatre Premières nations mettra fin à ce long et âpre litige entre le Canadien Pacifique et les Premières nations et fera progresser les objectifs stratégiques de la CCFI.

En faisant reconnaître le pouvoir d'imposition des Premières nations, l'entente étayée par le règlement amendé élargira la compétence de production de recettes de celles-ci. Donc, les quatre Premières nations pourront retirer des revenus d'une source auparavant inexistante. Ces revenus favoriseront le développement économique local en ceci que les coûts relatifs à ceux-ci ne porteront que sur quelques services, s'il en est. Étant donné que ces coûts sont faibles, les Premières nations pourront dégager plus de recettes fiscales et investir davantage dans le développement économique conformément à la politique de dépenses.

Cette initiative favorisera des économies dans l'exploitation de régimes d'impôts fonciers par les quatre Premières nations puisque l'application du règlement est une approche efficace à l'évaluation foncière et à l'établissement des taux qui donnera une

potential challenges through the courts. Similarly, the Regulations will protect the integrity of First Nation property tax systems by ensuring that First Nation property taxation operates at the same standard as other governments thereby, balancing the interests of the tax authority with those of the tax payer and promoting consistency, fairness and equity.

No incremental administrative cost pressures will result from the implementation of the settlement agreement and the accompanying regulations.

#### Canada (Indian and Northern Affairs Canada) (INAC)

The benefits of the taxation regulations to Indian and Northern Affairs Canada (INAC) are consistent with the policy objectives of ITAB. The taxation regulations harmonize the railway tax regime on reserve with that applying to their neighbours. INAC has facilitated the out-of-court settlement between the four First Nations and CPR by its participation and this, in turn, strengthens Canada's partnership relationship with the First Nations. The settlement also serves INAC's objectives of strengthening the First Nations' governance capacity by extending their taxation jurisdiction to these railways traversing their reserves. If the agreement and taxation regulations were to fail, the parties are certain to be back before the courts and Canada would be required to consider its position regarding intervention in the action, or being brought into the action as a defendant. This, in turn, would lead to future uncertain cost implications for INAC, both in the conduct of the litigation and any damages awarded against Canada.

The taxation regulations are cost neutral to INAC. The INAC capital or band support funding to these four First Nations will not be augmented as a result of the creation of a taxable interest by the easement to be issued to CPR, since no services will be provided to CPR by the First Nations. The previous tax recipient, the province and the District of Salmon Arm, also provided no services. There may be minimal costs associated with administration by INAC of the right-of-way agreement to CPR. CPR will also not be seeking from Canada any costs or compensation.

#### Canadian Society

The resolution of this dispute will appeal to the fair-mindedness of average Canadians in seeing it as right and proper that this railway corridor, originally expropriated from the First Nations and running through their reserves, now is confirmed as reserve once more, and as a taxable interest that provides much needed revenue to the community. The resolution, to the degree that it is a win-win negotiated settlement for all parties, shows these and other First Nations that the negotiation of long-standing disputes is practical and achievable in a spirit of compromise and goodwill, and supported by the federal government, as opposed to pursuing litigation or other courses that First Nations may choose. Canada, as a whole, benefits because CPR, as a rail company of national importance to the country, achieves commercial certainty through this settlement and tax regulations. The right-of-way is part of CPR's main rail corridor via the Fraser and Thompson River valleys and its continued commercial viability is significant to B.C.'s and Canada's economic health derived from the efficient movement of goods by rail through the Rockies.

assurance administrative et empêchera des contestations éventuelles devant les tribunaux. De plus, le règlement protégera l'intégrité des régimes d'imposition foncière des Premières nations en veillant à ce que ceux-ci soient visés par les mêmes normes que celles des autres administrations, ce qui assurera un équilibre entre les intérêts de l'autorité taxatrice et du contribuable et promouvra l'uniformité et l'équité.

La mise en place de l'entente et du règlement annexe n'entraînera aucun coût administratif additionnel.

#### Canada (Affaires indiennes et du Nord Canada) (AINC)

Les avantages qu'apporte le règlement fiscal au AINC s'inscrivent dans les objectifs stratégiques de la CCFI. Ce règlement harmonise le régime d'imposition des sociétés ferroviaires des Premières nations et les collectivités avoisinantes. Le AINC a participé à la conclusion de l'entente extrajudiciaire entre les quatre Premières nations et le Canadien Pacifique, ce qui vient renforcer le partenariat entre le Canada et les Premières nations. L'entente rejoint également les objectifs du AINC en renforçant la capacité de gouvernance matière des Premières nations en leur donnant une compétence fiscale sur les emprises ferroviaires dans leurs réserves. Si l'entente et le règlement ne peuvent être mis en place, les parties se tourneront évidemment vers les tribunaux et le Canada devra établir sa position en tant qu'intervenant dans le dossier ou il pourra même être un des intimés. Dans ce cas, le AINC devra engager des coûts d'un montant incertain pour se défendre ou régler les dommages-intérêts imputés au Canada.

Le AINC n'aura pas à régler de coûts si le règlement d'imposition est adopté. Il n'aura pas à augmenter les fonds d'immobilisations et de soutien des bandes suite à la création d'un intérêt imposable au moyen de la servitude consentie au Canadien Pacifique puisque les quatre Premières nations, tout comme les anciens percepteurs des taxes foncières, soit la province et le district de Salmon Arm, n'offriront aucun service à la société ferroviaire. Le AINC devra peut-être engager des frais administratifs minimes pour administrer l'entente avec le Canadien Pacifique qui ne demandera pas au Canada aucune compensation ni indemnisation quelconque.

#### Société canadienne

La résolution de ce litige rejoint l'esprit d'équité du grand public. En effet, il sera selon lui juste et approprié que ce corridor ferroviaire, qui avait été exproprié et qui traversait les terres des Premières nations, redevienne une terre de réserve et un intérêt taxable qui apportera à la collectivité des revenus indispensables. Cette solution, dont tous bénéficient, démontre aux Premières nations en cause et aux autres bandes qu'il est possible et pratique de régler des différends de longue date par le compromis et la bonne volonté avec l'appui du gouvernement fédéral au lieu de recourir aux tribunaux ou à d'autres moyens. Le Canada tout entier en retire également des avantages parce que le Canadien Pacifique, une société ferroviaire d'envergure nationale, obtient de l'entente et du règlement d'imposition une viabilité commerciale. L'emprise fait partie du corridor principal du Canadien Pacifique dans les vallées de la rivière Fraser et de la rivière Thompson et cette viabilité commerciale joue un rôle important dans la santé économique qu'assure pour la C.-B. et le Canada le transport ferroviaire efficace de marchandises dans les Rocheuses.

## **Environmental Impact**

As a condition of settlement, CPR will undertake an environmental site assessment of the right-of-way, to the satisfaction of Canada. The site assessment will identify the existing condition of the land, any environmental concerns, contamination, and the environmental mitigation and protection measures to be implemented by CPR at present or in future, in accordance with general railway industry practice. The standards for acceptable site conditions to be used in the environmental site assessment and in determining the appropriate environmental mitigation and protection measures will be those of the Canadian Council of the Ministers of the Environment, when applicable. In other cases, the applicable federal or provincial standards will be used.

When the right-of-way ceases to be used for railway purposes, the land should be restored to be suitable for commercial or industrial use, utilizing the guidelines of the Canadian Council of the Ministers of the Environment for contaminated sites, or such standards, guidelines or regulations or statutes in effect at that time and applicable to the restoration of abandoned railway rights-of-way.

There is no requirement for an environmental assessment for the granting of the right-of-way, under the *Canadian Environmental Assessment Act* (CEAA). Subsection 74(4) of the CEAA provides for grandfathering of any works initiated before June 22, 1984; as a result the CEAA does not apply with respect to any licensing, permission or approval under provision of the Act. CPR will continue to use the right-of-way corridor for railway purposes.

Under the terms of settlement, the right-of-way will be used for fibre optic cable networks and other utilities (which are defined in the agreement to include pipeline, cable, power, water, sewer and gas). The right-of-way will continue for as long as it is used for CPR business (which includes railway purposes, fibre optic cable networks and other utilities).

## **Regulatory Burden**

The regulations are straightforward in their application and impose minimal requirements on First Nation property tax authorities. The regulations are limited in their application to the concerned First Nations. The property tax provisions established in the regulations are identical to well established provincial practice and thus no regulatory conflict can arise.

## **Consultation**

The purpose of the consultation process with respect to the province of B.C. and the District of Salmon Arm was to formally advise them of the settlement provisions and of the intention to proceed with First Nation taxation of the CPR rights-of-way.

In accordance with B.C.'s Bill 64, the *Indian Self Government Enabling Act*, when the Minister of INAC approves a First Nation property taxation by-law, all municipal and provincial property taxation on reserve ceases. As well, each First Nation is issued a certificate which gives notice of their intention to collect property tax. The notice is sent to each municipality affected and is published in the provincial Gazette. This procedure was followed by each of the four First Nations as they initiated their property taxation regimes. As a federal condition to finalizing a settlement, the four First Nations and CPR (facilitated by ITAB) met with the province and the District of Salmon Arm and advised them of the

## **Répercussions environnementales**

Tel que l'exige l'une des conditions de l'entente, le Canadien Pacifique effectuera une évaluation environnementale des emprises d'une façon satisfaisant les exigences du Canada. Cette évaluation déterminera l'état actuel des terres, dégagera les problèmes environnementaux et les niveaux de contamination et précisera les mesures d'assainissement et de protection que le Canadien Pacifique devra prendre maintenant et à l'avenir conformément aux pratiques générales de l'industrie ferroviaire. Les normes relatives à l'état acceptable des sites qui seront utilisées dans l'évaluation et l'établissement des mesures appropriées d'assainissement et de protection seront, s'il y a lieu, celles du Conseil canadien des ministres de l'environnement. Dans les autres cas, les normes provinciales ou fédérales seront utilisées.

Lorsque l'emprise cessera d'être utilisée pour le transport par rail, les terres devraient être remises dans un état convenant à l'exploitation commerciale ou industrielle en utilisant les normes du Conseil canadien des ministres de l'environnement relatives aux sites contaminés ou toute autre norme, ligne directrice, réglementation ou loi en vigueur à ce moment et portant sur la remise en état d'anciennes emprises ferroviaires.

L'octroi de l'emprise n'exigera pas une évaluation en vertu de la Loi canadienne sur l'évaluation environnementale. Le paragraphe 74(4) de la Loi soustrait à celle-ci les ouvrages entamés avant le 22 juin 1984, ce qui veut dire qu'elle ne s'applique pas à la délivrance ou au renouvellement d'une licence, d'un permis ou d'une autorisation. Le Canadien Pacifique continuera de se servir du corridor à des fins ferroviaires.

Selon l'entente, l'emprise servira à l'installation de réseaux de fibre optique ou de services publics (pipeline, câble, réseau électrique, eau potable, eaux usées, gaz). L'emprise sera en vigueur tant que le Canadien Pacifique l'utilisera à ses fins commerciales, ce qui comprend le transport, les réseaux de fibre optique et les autres services publics.

## **Fardeau de la réglementation**

Le règlement est simple et impose peu de travail aux autorités taxatrices des Premières nations. Il ne vise que les Premières nations en cause et s'apparente aux pratiques provinciales établies, ce qui élimine la naissance d'un différend réglementaire.

## **Consultations**

La consultation auprès de la province de la C.-B. et du district de Salmon Arm avait pour but de l'aviser de la conclusion des dispositions de l'entente et de l'intention de mettre sur pied le régime d'imposition foncière des Premières nations visant les emprises du Canadien Pacifique.

En vertu de la *Indian Self Government Enabling Act* (projet de loi 64 de la C.-B.), lorsque le ministre des AINC approuve un arrêté de taxe foncière des Premières nations, la province et les municipalités cessent d'imposer les propriétés se trouvant dans les réserves. De plus, chaque Première nation reçoit un avis indiquant leur intention de percevoir des taxes foncières. Cet avis est transmis aux municipalités touchées et est publié dans la Gazette provinciale. Les quatre Premières nations ont suivi cette démarche lorsqu'elles ont mis sur pied leurs propres régimes d'imposition foncière. Tel que l'exige le gouvernement fédéral pour la conclusion de l'entente, les quatre Premières nations et le

settlement agreements and CPR's change in status as a property tax payer.

The proposed amending regulations fulfill the same purpose and affect the same parties representing the same stakeholder groups as the original *Property Assessment and Taxation (Railway Right-of-Way) Regulations*. These Regulations were highly anticipated and given the certainty and stability afforded by them to all affected parties, were very well received. No comments were received on these Regulations throughout the consultation and pre-publication period required during their passage in November 2001. Similarly, the proposed amending regulations are also anxiously awaited and enjoy the same level of support as evidenced by the positive comments received during information and consultation meetings held for the benefit of all concerned parties.

### ***Compliance and Enforcement***

#### Indian Taxation Advisory Board (ITAB)

ITAB has a mandate to examine tax rate by-laws drafted by First Nations under section 83 of the *Indian Act*. ITAB recommends tax by-laws for approval by the Minister of INAC. ITAB may also examine opportunities to introduce regulations relating to matters set out in section 83 of the *Indian Act*.

In order to ensure compliance with the regulations, the assessment and rates by-laws of First Nations party to the settlement agreement must conform with the property assessment, valuation and tax rate provisions set out in the Regulations.

The revenue that can be generated from property taxation depends directly on the two main components of a property tax: the tax base (assessed value of real property interests on reserve) and the tax rate. The rate of taxation is applied to the assessed value of real property to arrive at the amount of tax levied.

The authority for First Nation governments to collect monies from taxpayers is through an approved rates by-law. The rates by-law determines the rate at which each class of property on reserve is to be taxed. In order for a First Nation property taxation regime to be valid, enforceable and recognized by the courts, a rates by-law must be enacted annually and approved by the Minister.

ITAB policy with respect to the establishment of rates is based on the need to recognize a balance between First Nations' and tax-payers' rights. The challenge facing ITAB is to ensure that tax-payers are treated with fairness, justice and equity, while First Nation governments, as taxing authorities, are free to assert their jurisdiction. All rates by-laws are reviewed to ensure that they:

- comply with all provisions of the *Indian Act*;
- conform to the Charter of Rights and Freedoms; and
- support the principles of natural justice.

To ensure the smooth transition to First Nation taxation, ITAB has always sought to embrace the principle of tax harmonization with surrounding jurisdictions and has encouraged and supported provincial enabling legislation to do so (*Indian Self Government Enabling Act* in B.C. and *An Act to establish an administrative review procedure for real estate assessment and to amend other legislative provisions* in Quebec).

Canadien Pacifique (avec l'appui de la CCFI) ont rencontré des représentants de la province et du district de Salmon Arm pour les renseigner sur les ententes et expliquer que le Canadien Pacifique ne comptera plus parmi leurs contribuables.

L'amendement proposé vise les mêmes objectifs et touche les mêmes parties représentant les mêmes groupes d'intéressés que le *Règlement sur l'évaluation et l'imposition foncières (emprises de chemins de fer)* initial. Ce règlement était impatientement attendu et, vu la certitude et la stabilité qu'il offrait à toutes les parties concernées, il a été très bien accueilli. Aucun commentaire n'a été reçu concernant ce règlement pendant la période de consultation et de publication préalable exigée dans le cadre de son adoption en novembre 2001. De même, l'amendement proposé est également attendu impatientement et jouit du même niveau d'appui, à en juger par les commentaires positifs reçus pendant les réunions d'information et de consultation organisées à l'intention de toutes les parties concernées.

### ***Respect et exécution***

#### Commission consultative de la fiscalité indienne (CCFI)

La CCFI a pour mandat d'étudier les arrêtés d'imposition foncière ébauchés par les Premières nations en vertu de l'article 83 de la *Loi sur les Indiens* et recommande leur adoption au ministre des AINC. La Commission peut également examiner les possibilités d'ériger des règlements portant sur des sujets mentionnés à l'article 83 de la *Loi sur les Indiens*.

Afin de garantir la conformité au règlement, les arrêtés des Premières nations parties à l'entente portant sur l'évaluation et l'imposition doivent respecter les dispositions visant l'évaluation et l'imposition qui y sont définies.

Le montant des recettes est déterminé par deux volets principaux de la taxe foncière — l'assiette fiscale (valeur évaluée des intérêts immobiliers sur la réserve) et le taux d'imposition. Le taux est appliqué sur la valeur évaluée pour en arriver à la taxe perçue.

Les gouvernements des Premières nations peuvent percevoir des taxes des contribuables au moyen d'arrêtés approuvés. Ces arrêtés fixent le taux d'imposition de chaque catégorie de bien immobilier. Pour être valides, applicables et reconnus par les tribunaux, ces arrêtés doivent être adoptés annuellement et approuvés par le ministre.

La politique de la CCFI relative à l'établissement des taux est articulée sur la reconnaissance d'un équilibre entre les droits des Premières nations et des contribuables. La CCFI doit donc veiller à ce que les contribuables jouissent d'un traitement juste et équitable et les Premières nations, en qualité d'autorité taxatrice, peuvent exercer à loisir leur compétence. Les taux prévus dans les arrêtés sont examinés afin de s'assurer qu'ils :

- respectent les dispositions de la *Loi sur les Indiens*;
- respectent les dispositions de la Charte canadienne des droits et libertés;
- sont conformes aux principes de la justice naturelle.

Afin de garantir une transition en douceur vers la fiscalité indienne, la CCFI a toujours tendu vers l'harmonisation avec les collectivités avoisinantes et a donné son appui aux lois provinciales en ce sens (la *Indian Self Government Enabling Act* en C.-B. et la *Loi instaurant une procédure de révision administrative en matière d'évaluation foncière et modifiant d'autres dispositions législatives* au Québec).

The ITAB rates policy evaluation criteria respect the principle of tax harmonization as an expression of fairness, justice and equity. First Nation rates by-laws establishing tax rates to be applied to railway interests will therefore be reviewed to reflect these principles.

First Nation assessment by-laws set out the types of taxable properties that are to be assessed and the general manner in which the assessments are to be carried out.

ITAB reviews the initial First Nation assessment by-law and subsequent amendments and makes recommendations on their approval to the Minister. Therefore, as with tax rate by-laws, First Nation assessment by-law provisions for the valuation of railway interests will be reviewed against current B.C. assessment practice.

ITAB's review and recommendation for ministerial approval of amended assessment by-laws and annual rates by-laws will be based on the governing provisions established in the regulations. ITAB will not recommend for ministerial approval any First Nation assessment or annual rates by-law that attempts to introduce any provision beyond that allowed in the regulations. Without a duly approved rates by-law, First Nations cannot legally impose a property tax.

The regulations will support the Minister's decision-making powers in approving First Nation by-laws to ensure that property tax revenues from CPR are paid to First Nations and not to the province or a neighbouring municipal jurisdiction.

This regulatory initiative is a tangible demonstration of the policy intent of subsection 83(5) respecting the exercise of the by-law making powers of First Nations.

#### **Contacts**

Brent Moreau  
Director of Intergovernmental Affairs  
Indian Taxation Advisory Board  
90 Elgin Street, 2nd Floor  
Ottawa, Ontario  
K1A 0H4  
Telephone: (613) 954-6764

Rick Simison  
Major Initiatives  
Major Initiatives Branch  
Lands and Trust Services  
Indian and Northern Affairs Canada  
10 Wellington Street  
Gatineau, Quebec  
K1A 0H4  
Telephone: (819) 994-3333

Les critères d'évaluation de la politique d'établissement des taux de la CCFI prévoient que le principe d'harmonisation fiscale est une expression de justice et d'équité. Donc, la Commission étudiera les arrêtés fiscaux des Premières nations en fonction de ce principe.

Les arrêtés des Premières nations en matière d'évaluation précisent le genre de biens immobiliers taxables et la façon dont les évaluations seront menées.

La CCFI étudie les arrêtés d'évaluation ainsi que les modifications subséquentes et recommande au ministre de les approuver ou non. Donc, tout comme pour les arrêtés fiscaux, la CCFI étudiera les arrêtés concernant les évaluations des intérêts ferroviaires en fonction des pratiques en cours en C.-B.

La CCFI examinera et recommandera les arrêtés portant sur les évaluations et les taux annuels en se fondant sur les dispositions pertinentes du règlement. La CCFI ne recommandera pas au ministre un arrêté qui met en place des dispositions non prévues par le règlement. Les Premières nations ne peuvent légalement percevoir de taxes foncières sans qu'il n'existe un arrêté dûment approuvé.

Le règlement consolidera le pouvoir du ministre d'approuver des arrêtés des Premières nations en faisant en sorte que les recettes fiscales perçues du Canadien Pacifique sont versées aux Premières nations et non à la province ou aux municipalités avoisinantes.

Ce règlement est la concrétisation de l'objet du paragraphe 83(5) portant sur les pouvoirs d'adoption d'arrêtés par les Premières nations.

#### **Personnes-ressources**

Brent Moreau  
Directeur des affaires intergouvernementales  
Commission consultative de la fiscalité indienne  
90, rue Elgin, 2<sup>e</sup> étage  
Ottawa (Ontario)  
K1A 0H4  
Téléphone : (613) 954-6764

Rick Simison  
Initiatives majeures  
Direction des initiatives majeures  
Services fonciers et fiduciaires  
Affaires indiennes et du Nord Canada  
10, rue Wellington  
Gatineau (Québec)  
K1A 0H4  
Téléphone : (819) 994-3333



Registration  
SOR/2004-67 30 March, 2004

PATENT ACT

## Rules Amending the Patent Rules

P.C. 2004-339 30 March, 2004

Her Excellency the Governor General in Council, on the recommendation of the Minister of Industry, pursuant to section 12<sup>a</sup> of the *Patent Act*, hereby makes the annexed *Rules Amending the Patent Rules*.

### RULES AMENDING THE PATENT RULES

#### AMENDMENT

**1. Paragraphs 62(1)(b) and (c) of the *Patent Rules*<sup>1</sup> are repealed.**

#### COMING INTO FORCE

**2. These Rules come into force on the day on which they are registered.**

#### REGULATORY IMPACT ANALYSIS STATEMENT

*(This statement is not part of the Rules.)*

#### Description

The purpose of this minor, technical amendment is to:

- eliminate the possible ambiguity which currently exists in respect of paragraphs 62(1)(b) and (c) of the *Patent Rules* concerning the requirement to submit sequence listings; and
- ensure that patent applicants who make use of the Patent Cooperation Treaty (PCT) to obtain patent protection in Canada for biotechnology-related inventions, are not subjected to the automatic abandonment of their patent application and the potential loss of patent rights.

The PCT is a multilateral treaty which helps obtain protection for inventions where such protection is sought, i.e., in any or all of the 123 PCT Contracting States, including Canada. The PCT provides for the filing of one “international” application, with effect in several States, instead of filing several separate national patent applications. While the PCT does not eliminate the necessity of prosecuting the application in the national phase under the jurisdiction of national offices, it does facilitate such prosecution.

Applicants who have filed a patent application under the PCT, and subsequently enter the national phase in Canada, are required to provide to the Canadian Intellectual Property Office (CIPO) certain information, generally within six months from the date the application is received in Canada. For certain biotechnology-related inventions, the required information include, in some

Enregistrement  
DORS/2004-67 30 mars 2004

LOI SUR LES BREVETS

## Règles modifiant les Règles sur les brevets

C.P. 2004-339 30 mars 2004

Sur recommandation de la ministre de l'Industrie et en vertu de l'article 12<sup>a</sup> de la *Loi sur les brevets*, Son Excellence la Gouverneure générale en conseil prend les *Règles modifiant les Règles sur les brevets*, ci-après.

### RÈGLES MODIFIANT LES RÈGLES SUR LES BREVETS

#### MODIFICATION

**1. Les alinéas 62(1)(b) et c) des *Règles sur les brevets*<sup>1</sup> sont abrogés.**

#### ENTRÉE EN VIGUEUR

**2. Les présentes règles entrent en vigueur à la date de leur enregistrement.**

#### RÉSUMÉ DE L'ÉTUDE D'IMPACT DE LA RÉGLEMENTATION

*(Ce résumé ne fait pas partie des règles.)*

#### Description

Cette légère modification de forme vise à :

- éliminer une possible ambiguïté aux alinéas 62(1)(b) et c) des *Règles sur les brevets* concernant l'obligation de soumettre les listages de séquences;
- assurer que les demandeurs qui souhaitent obtenir, en vertu du Traité de coopération en matière de brevets (PCT), la protection d'un brevet relatif à une invention dans le domaine de la biotechnologie au Canada ne soient pas considérés comme ayant abandonné leur demande et ne risquent pas de perdre les droits liés à leur brevet.

Le PCT est un traité multilatéral qui aide à l'obtention de la protection des inventions lorsqu'elle est demandée soit dans tous les 123 États contractants, soit dans un ou plusieurs d'entre eux, y compris le Canada. En vertu du PCT, le dépôt d'une seule demande « internationale » est valable dans plusieurs pays, ce qui évite au demandeur de déposer plusieurs demandes de brevets distinctes dans chaque pays. Bien que le PCT n'élimine pas l'obligation de poursuivre la demande à la phase nationale auprès des offices nationaux, il facilite toutefois cette poursuite.

Les demandeurs qui déposent une demande de brevet sous le PCT et qui par la suite entrent dans la phase nationale au Canada sont tenus de fournir à l'Office de la propriété intellectuelle du Canada (OPIC) certains renseignements, généralement dans les six mois à compter de la réception de la demande au Canada. En ce qui concerne certaines inventions liées au domaine

<sup>a</sup> S.C. 1993, c. 15, s. 29

<sup>1</sup> SOR/96-423

<sup>a</sup> L.C. 1993, ch. 15, art. 29

<sup>1</sup> DORS/96-423

instances, a sequence listing in both paper and computer-readable format.

Clients of CIPO, particularly those specializing in biotechnology, have expressed concern over the potential loss of patent rights arising from the possible ambiguity in interpreting paragraphs 62(1)(b) and (c) of the *Patent Rules* which pertain to the requirement to submit the sequence listing. This is particularly problematic in situations where both CIPO and patent applicants become aware of non-compliance with the requirement to submit a sequence listing in both paper and computer-readable format after the aforementioned six-month period has expired. Such non-compliance could be argued to result in the abandonment of the patent application and the potential loss of patent rights.

In order to address this concern, it is proposed to simply delete the requirement to submit to CIPO a sequence listing upon initially entering the national phase in Canada. The substantive requirement for the applicant to submit this information would still remain but be initiated through a patent examiner's requisition at a later point in the patent examination process. The deletion of the requirement at the early stage in the process ensures that patent applicants who do not comply with the requirement to provide a sequence listing, will not automatically lose their patent rights without first receiving a notification and being given the opportunity to comply within a prescribe period of time. This approach is consistent with the practice of most foreign intellectual property offices.

#### **Alternatives**

In order to clarify the existing regulatory requirement, as well as to harmonize CIPO's approach with foreign patent offices, there is no alternative but to amend the Canadian *Patent Rules*.

#### **Benefits and Costs**

Applicants utilizing the PCT system to file patent applications in Canada will benefit from the elimination of ambiguous regulations which have the potential to result in a loss of patent rights. Once paragraphs 62(1)(b) and (c) of the *Patent Rules* are repealed, patent applicants will profit from a more user-friendly, fair and flexible patent system.

No financial costs to applicants are associated with this amendment, nor are there any environmental effects.

#### **Consultation**

Consultations have been held with the Intellectual Property Institute of Canada, which represents over 90 percent of all registered patent agents in Canada. There has been unanimous support for the proposed amendment.

#### **Compliance and Enforcement**

As the amendment only repeals certain existing regulations, no compliance mechanism is required.

de la biotechnologie, les renseignements exigés comprennent parfois un listage de séquences sur support papier et sous forme électronique.

Les clients de l'OPIC, en particulier ceux qui se spécialisent dans la biotechnologie, se sont dits préoccupés par le risque de perte de droits liés aux brevets en raison de la possible ambiguïté que pourrait comporter l'interprétation des alinéas 62(1)(b) et (c) des *Règles sur les brevets*, lesquels portent sur l'exigence de soumettre un listage de séquences. Cette ambiguïté pose particulièrement problème dans les cas où l'OPIC et le demandeur de brevet s'aperçoivent tous deux que le listage de séquences n'a pas été déposé à la fois sur support papier et sous forme électronique dans le délai prescrit de six mois. Le défaut de ne pas respecter cette exigence pourrait entraîner, selon certains, l'abandon de la demande de brevet et la perte éventuelle des droits liés au brevet.

En vue de résoudre cette préoccupation, il est proposé de simplement supprimer l'obligation de soumettre un listage de séquences à l'OPIC lors de l'entrée dans la phase nationale au Canada. La condition de fond obligeant le demandeur à déposer ces renseignements serait maintenue mais serait déclenchée par une requête de l'examineur de brevets, plus tard au cours du processus d'examen des demandes de brevet. La suppression de cette obligation aux premières étapes du processus permettrait aux demandeurs qui n'ont pas satisfait à cette exigence de ne pas perdre automatiquement leurs droits sans avoir d'abord reçu un avis et la possibilité de se conformer dans un délai prescrit. Cette façon de procéder est conforme aux pratiques de la plupart des offices de la propriété intellectuelle dans le monde.

#### **Solutions envisagées**

Pour éclaircir les exigences réglementaires existantes et harmoniser les pratiques de l'OPIC avec celles des offices de propriété intellectuelle étrangers, il n'existe pas de solution autre que la modification des *Règles sur les brevets* canadiennes.

#### **Avantages et coûts**

Les demandeurs qui se servent du système du PCT pour déposer une demande de brevet au Canada profiteront de l'élimination d'une disposition réglementaire ambiguë qui peut entraîner la perte de droits liés aux brevets. Après l'abrogation des alinéas 62(1)(b) et (c) des *Règles sur les brevets*, les demandeurs de brevets profiteront d'un régime de brevets plus convivial, plus équitable et plus souple.

Cette modification n'a aucune incidence financière sur les demandeurs et elle n'a pas d'effet sur l'environnement.

#### **Consultations**

Des consultations ont eu lieu avec l'Institut de la propriété intellectuelle du Canada (IPIC), lequel représente plus de 90 p.100 des agents de brevets inscrits au Canada. La modification proposée a reçu l'appui unanime de l'IPIC.

#### **Respect et exécution**

Vu que la modification ne porte que sur l'abrogation de certains règlements existants, aucun mécanisme d'exécution n'est requis.

**Contact**

J. Scott Vasudev  
Canadian Intellectual Property Office  
Place du Portage, Phase I  
50 Victoria Street, Room 801-D  
Gatineau, Quebec  
K1A 0C9  
Telephone: (819) 997-3055  
FAX: (819) 994-1989  
E-mail: vasudev.scott@ic.gc.ca

**Personne-ressource**

J. Scott Vasudev  
Office de la propriété intellectuelle du Canada  
Place du Portage, Phase I  
50, rue Victoria, bureau 801-D  
Gatineau (Québec)  
K1A 0C9  
Téléphone : (819) 997-3055  
TÉLÉCOPIEUR : (819) 994-1989  
Courriel : vasudev.scott@ic.gc.ca

Registration  
SOR/2004-68 30 March, 2004

WAR VETERANS ALLOWANCE ACT

## Regulations Amending the Veterans Allowance Regulations

P.C. 2004-341 March 30, 2004

Her Excellency the Governor General in Council, on the recommendation of the Minister of Veterans Affairs, pursuant to section 25<sup>a</sup> of the *War Veterans Allowance Act*, hereby makes the annexed *Regulations Amending the Veterans Allowance Regulations*.

### REGULATIONS AMENDING THE VETERANS ALLOWANCE REGULATIONS

#### AMENDMENTS

1. (1) The definitions “guaranteed income supplement”, “old age security pension” and “spouse’s allowance” in section 2 of the *Veterans Allowance Regulations*<sup>1</sup> are repealed.

(2) Section 2 of the Regulations is amended by adding the following in alphabetical order:

“old age security benefit” means any benefit payable under the *Old Age Security Act*; (*prestation de sécurité de la vieillesse*)

2. (1) Subsections 3(1) to (3) of the Regulations are replaced by the following:

3. (1) A person may make an application for an allowance

(a) by attending at an office of the Department or contacting an officer who represents the Department, giving the person’s full name and address and any other information that will enable the person’s records to be located and furnishing, on request, the information specified in subsection (4); or

(b) by filing a notice with the Department indicating the person’s intention to apply for an allowance and giving the person’s full name and address and any other information that will enable the person’s records to be located.

(2) Where any person is unable, by reason of physical or mental disability, to make an application for an allowance, an application may be made on the person’s behalf by any responsible person.

(3) Where the Department receives a notice referred to in paragraph (1)(b), the Department shall, in writing, immediately request the applicant, or the person making the application on the applicant’s behalf, to furnish the information specified in subsection (4).

(2) Paragraphs 3(4)(b) to (d) of the Regulations are replaced by the following:

(b) the names of the applicant’s spouse or common-law partner and dependent children, as well as all relevant information relating to them;

<sup>a</sup> S.C. 2000, c. 34, s. 80

<sup>1</sup> C.R.C., c. 1602

Enregistrement  
DORS/2004-68 30 mars 2004

LOI SUR LES ALLOCATIONS AUX ANCIENS COMBATTANTS

## Règlement modifiant le Règlement sur les allocations aux anciens combattants

C.P. 2004-341 30 mars 2004

Sur recommandation du ministre des Anciens Combattants et en vertu de l’article 25<sup>a</sup> de la *Loi sur les allocations aux anciens combattants*, Son Excellence la Gouverneure générale en conseil prend le *Règlement modifiant le Règlement sur les allocations aux anciens combattants*, ci-après.

### RÈGLEMENT MODIFIANT LE RÈGLEMENT SUR LES ALLOCATIONS AUX ANCIENS COMBATTANTS

#### MODIFICATIONS

1. (1) Les définitions de « allocation au conjoint », « pension de sécurité de la vieillesse » et « supplément de revenu garanti », à l’article 2 du *Règlement sur les allocations aux anciens combattants*<sup>1</sup>, sont abrogées.

(2) L’article 2 du même règlement est modifié par adjonction, selon l’ordre alphabétique, de ce qui suit :

« prestation de sécurité de la vieillesse » Prestation payée en application de la *Loi sur la sécurité de la vieillesse*. (*old age security benefit*)

2. (1) Les paragraphes 3(1) à (3) du même règlement sont remplacés par ce qui suit :

3. (1) La personne qui veut faire une demande d’allocation :

a) soit se rend à un bureau du ministère ou communique avec un fonctionnaire qui représente le ministère, donne son nom au complet, son adresse et tout autre renseignement permettant de repérer son dossier, et fournit sur demande les renseignements visés au paragraphe (4);

b) soit dépose au ministère un avis dans lequel elle fait part de son intention de demander une allocation et donne son nom au complet, son adresse et tout autre renseignement permettant de repérer son dossier.

(2) Dans le cas où une invalidité physique ou mentale empêche la personne de faire elle-même la demande d’allocation, celle-ci peut être faite en son nom par toute personne responsable la représentant.

(3) Sur réception de l’avis visé à l’alinéa (1)b), le ministère demande, sans délai et par écrit, au requérant ou à son représentant de fournir les renseignements visés au paragraphe (4).

(2) Les alinéas 3(4)b) à d) du même règlement sont remplacés par ce qui suit :

b) les noms de l’époux ou du conjoint de fait et des enfants à charge du requérant de même que tous les renseignements pertinents relatifs à ceux-ci;

<sup>a</sup> L.C. 2000, ch. 34, art. 80

<sup>1</sup> C.R.C., ch. 1602

(c) the income of the applicant and of the applicant's spouse or common-law partner;

(d) an indication as to whether the applicant is in receipt of a disability pension related to military service or has accepted a commuted pension; and

**3. Section 4 of the Regulations is replaced by the following:**

**4.** (1) Every application shall include a declaration signed by the applicant, or the person making the application on the applicant's behalf, to the effect that all information and statements furnished are true and complete.

(2) An application shall be regarded as completed when the applicant, or the person making the application on the applicant's behalf, has furnished the information required under section 3 and the declaration referred to in subsection (1).

**4. Subsection 5(2) of the Regulations is replaced by the following:**

(2) The Minister may require any applicant to undergo any medical examination or provide any medical evidence or reports that, in the opinion of the Minister, are necessary to determine whether the applicant is a person described in paragraph 4(1)(c) of the Act.

**5. Subsection 6(1) of the English version of the Regulations is replaced by the following:**

**6.** (1) Subject to subsection (2), for the purpose of enabling the Minister to determine the age of an applicant, the applicant shall furnish, when requested by the Minister, a certificate of birth or baptism or, if such a certificate is not obtainable, some other documentary evidence from which the applicant's age may be determined.

**6. Section 7 of the Regulations and the heading before it are replaced by the following:**

*Status of Spouse or Common-law Partner*

**7.** For the purpose of determining the applicant's status as a spouse or common-law partner, the Minister may accept

(a) a marriage certificate or any other document that establishes the applicant's status as a spouse; or

(b) any evidence that establishes the applicant's status as a common-law partner.

*Blindness*

**7.1** (1) For the purposes of the Act, a person is considered to be blind if the person's visual acuity in both eyes with proper refractive lenses is 20/200 (6/60) or less in accordance with the Snellen Chart or its equivalent, or if the greatest diameter of the person's field of vision in both eyes is less than 20 degrees.

(2) The diameter of a person's field of vision is to be determined by the use of

(a) a tangent screen at a distance of one metre using a ten millimetre white test object; or

(b) a perimeter at a distance of one third of a metre using a three millimetre white test object.

**7. Subsection 8(2) of the Regulations is replaced by the following:**

c) le revenu du requérant et celui de son époux ou conjoint de fait;

d) une indication précisant si le requérant reçoit une pension d'invalidité liée au service militaire ou a accepté une pension rachetée;

**3. L'article 4 du même règlement est remplacé par ce qui suit :**

**4.** (1) Toute demande d'allocation doit être accompagnée d'une attestation signée par le requérant ou son représentant, selon laquelle les renseignements et les déclarations fournis sont véridiques et complets.

(2) La demande d'allocation produite par le requérant ou son représentant est considérée comme faite dès qu'il fournit les renseignements exigés à l'article 3 et l'attestation prévue au paragraphe (1).

**4. Le paragraphe 5(2) du même règlement est remplacé par ce qui suit :**

(2) Le ministre peut exiger que le requérant subisse les examens médicaux ou fournisse les preuves ou les rapports médicaux qu'il juge nécessaires pour décider si ce dernier est une personne visée à l'alinéa 4(1)c) de la Loi.

**5. Le paragraphe 6(1) de la version anglaise du même règlement est remplacé par ce qui suit :**

**6.** (1) Subject to subsection (2), for the purpose of enabling the Minister to determine the age of an applicant, the applicant shall furnish, when requested by the Minister, a certificate of birth or baptism or, if such a certificate is not obtainable, some other documentary evidence from which the applicant's age may be determined.

**6. L'article 7 du même règlement et l'intertitre le précédant sont remplacés par ce qui suit :**

*Qualité d'époux ou de conjoint de fait*

**7.** Pour établir la qualité d'époux ou de conjoint de fait du requérant, le ministre peut accepter :

a) un acte ou un certificat de mariage ou tout autre document établissant la qualité d'époux du requérant;

b) toute preuve de la qualité de conjoint de fait du requérant.

*Définition de « aveugle »*

**7.1** (1) Pour l'application de la Loi, est considérée comme aveugle toute personne dont l'acuité visuelle dans les deux yeux, après correction par l'usage de lentilles réfractrices appropriées, est d'au plus 20/200 (6/60) d'après l'échelle de Snellen ou l'équivalent, ou dont le champ de vision dans chaque oeil est d'un diamètre inférieur à vingt degrés.

(2) Le diamètre du champ de vision est déterminé au moyen :

a) soit d'un écran tangentiel à la distance d'un mètre avec index blanc de dix millimètres;

b) soit d'un périmètre à la distance d'un tiers de mètre avec index blanc de trois millimètres.

**7. Le paragraphe 8(2) du même règlement est remplacé par ce qui suit :**

(2) A person's residence in Canada is deemed not to be interrupted where the person has been temporarily absent from Canada for no more than 183 consecutive days, or for no more than 183 days cumulatively in a payment period.

**8. Section 9 of the Regulations is repealed.**

**9. (1) The portion of subsection 10(1) of the Regulations before paragraph (a) is replaced by the following:**

**10. (1)** Subject to subsection (2), where an allowance is awarded to an applicant, the applicant is entitled to receive the allowance

**(2) Paragraph 10(1)(b) of the Regulations is replaced by the following:**

(b) where the application was made as described in paragraph 3(1)(b), from the first day of the month in which the notice was filed with the Department.

**(3) Subsection 10(3) of the Regulations is replaced by the following:**

(3) Where the Minister has received information that the circumstances of the recipient or of the spouse or common-law partner of the recipient have changed, and the Minister has completed the Minister's investigations into all matters relating to the change in circumstances, the Minister shall adjudicate the right of the recipient to the allowance and determine the amount of the allowance to be awarded, if any.

**(4) The portion of subsection 10(4) of the English version of the Regulations before paragraph (a) is replaced by the following:**

(4) For the purpose of determining the amount of allowance that a recipient is entitled to receive when a change in the circumstances of the recipient results in a change in the class of the recipient as set out in column I of the schedule to the Act or the income factor of the recipient as set out in column II of the schedule to the Act, the change shall take effect from

**10. (1) The portion of subsection 10.1(1) of the French version of the Regulations before paragraph (b) is replaced by the following :**

**10.1 (1)** Lorsqu'une allocation devient payable ou qu'une allocation peut être versée en vertu de la Loi à une personne visée au paragraphe 17(2) de la Loi, le montant de la retenue ne doit pas dépasser l'excédent du montant visé à l'alinéa a) sur celui visé à l'alinéa b) :

a) le montant d'une avance ou d'un paiement d'aide ou de prestations d'assistance sociale versé à cette personne par une province ou une municipalité;

**(2) Paragraphs 10.1(2)(c) and (d) of the Regulations are replaced by the following :**

(c) the Minister has notified the provincial or municipal authority that paid the recipient the advance, assistance or welfare payment of the date that an allowance was authorized to be paid to that recipient and within 30 days of such notification the Minister receives from that authority a declaration in which the recipient had, before receiving the advance, assistance or welfare payment, consented in writing to a deduction from the recipient's allowance and to the payment to the government of the province or the municipal authority of the amount of the deduction;

(2) Toute absence temporaire du Canada d'une durée de cent quatre-vingt-trois jours consécutifs ou moins, ou d'une durée cumulative de cent quatre-vingt-trois jours ou moins au cours d'une période de paiement est réputée ne pas interrompre la résidence de la personne au Canada.

**8. L'article 9 du même règlement est abrogé.**

**9. (1) Le passage du paragraphe 10(1) du même règlement précédant l'alinéa a) est remplacé par ce qui suit :**

**10. (1)** Sous réserve du paragraphe (2), le requérant auquel est attribuée une allocation a droit de la recevoir :

**(2) L'alinéa 10(1)(b) du même règlement est remplacé par ce qui suit :**

b) si la demande est présentée de la façon prévue à l'alinéa 3(1)(b), à compter du premier jour du mois du dépôt de l'avis.

**(3) Le paragraphe 10(3) du même règlement est remplacé par ce qui suit :**

(3) Si le ministre a été avisé du changement de la situation de l'allocataire ou de celle de son époux ou conjoint de fait, et qu'il a terminé son enquête relativement à ce changement de situation, il décide du droit de l'allocataire à l'allocation et détermine, s'il y a lieu, le montant octroyé.

**(4) Le passage du paragraphe 10(4) de la version anglaise du même règlement précédant l'alinéa a) est remplacé par ce qui suit :**

(4) For the purpose of determining the amount of allowance that a recipient is entitled to receive when a change in the circumstances of the recipient results in a change in the class of the recipient as set out in column I of the schedule to the Act or the income factor of the recipient as set out in column II of the schedule to the Act, the change shall take effect from

**10. (1) Le passage du paragraphe 10.1(1) de la version française du même règlement précédant l'alinéa b) est remplacé par ce qui suit :**

**10.1 (1)** Lorsqu'une allocation devient payable ou qu'une allocation peut être versée en vertu de la Loi à une personne visée au paragraphe 17(2) de la Loi, le montant de la retenue ne doit pas dépasser l'excédent du montant visé à l'alinéa a) sur celui visé à l'alinéa b) :

a) le montant d'une avance ou d'un paiement d'aide ou de prestations d'assistance sociale versé à cette personne par une province ou une municipalité;

**(2) Les alinéas 10.1(2)(c) et d) du même règlement sont remplacés par ce qui suit :**

c) si le ministre avise la province ou la municipalité qui a versé à l'allocataire une avance, une aide ou une prestation d'assistance sociale de la date à laquelle le paiement d'une allocation a été autorisé pour cet allocataire et que, dans les trente jours qui suivent la signification de cet avis, le ministre reçoit de cette province ou de cette municipalité une déclaration indiquant que l'allocataire a, avant de recevoir l'avance, l'aide ou la prestation d'assistance sociale, autorisé par écrit la retenue d'une somme sur l'allocation et le paiement de cette somme à la province ou à la municipalité;

(d) the recipient described in the declaration referred to in paragraph (c) forwards a statement to the Minister acknowledging receipt of the advance, assistance or welfare payment and setting out the amount of the payment; and

**(3) Paragraph 10.1(2)(e) of the English version of the Regulations is replaced by the following:**

(e) where the recipient referred to in paragraph (d) has not forwarded the statement referred to in that paragraph, the Minister has verified that the recipient received the advance, assistance or welfare payment and the amount of the payment and that the recipient has been informed by mail that a deduction is to be made.

**(4) Subsection 10.1(3) of the Regulations is replaced by the following:**

(3) No payment shall be made to the government of a province or a municipal authority under subsection 17(2) of the Act until 60 days have elapsed since the recipient was informed in writing that a deduction is to be made from the recipient's allowance under that subsection and was informed in writing of the amount of the deduction.

**(5) Paragraph 10.1(4)(a) of the Regulations is replaced by the following:**

(a) clearly identify the recipient and the provincial or municipal authority making the advance, assistance or welfare payment to the recipient; and

**(6) Paragraph 10.1(4)(b) of the English version of the Regulations is replaced by the following :**

(b) indicate that the recipient consented to a deduction of an amount not exceeding the amount of the advance, assistance or welfare payment from any allowance payable to the recipient under the Act.

**11. Section 10.2 of the Regulations is repealed.**

**12. Subsection 11(1) of the Regulations is replaced by the following:**

11. (1) Every recipient shall immediately notify the Minister of any change in the circumstances of the recipient or the recipient's spouse or common-law partner, as the case may be, that results in a change in the class of the recipient as set out in column I of the schedule to the Act or the income factor of the recipient as set out in column II of that schedule.

**13. The portion of subsection 12(1) of the English version of the Regulations before paragraph (a) is replaced by the following:**

12. (1) When the income factors specified in column II of the schedule to the Act are adjusted quarterly under section 19 of the Act,

**14. Sections 14 to 16.1 of the Regulations are replaced by the following:**

14. (1) Subject to subsection (2), where a veteran and the veteran's spouse or common-law partner, or the veteran's survivor or orphan, as the case may be, has applied for or is in receipt of an allowance and would also be eligible for an old age security benefit if they applied for one, the current monthly benefit deemed to be payable for the purposes of subparagraph 4(3)(c)(i) of the Act, shall be the amount of the old age security benefit that they would be eligible to receive, starting in the fourth month after the old age security benefit became payable.

d) si l'allocataire nommé dans la déclaration visée à l'alinéa c) envoie au ministre un avis indiquant qu'il a reçu une avance, une aide ou une prestation d'assistance sociale, et précisant le montant reçu;

**(3) L'alinéa 10.1(2)e) de la version anglaise du même règlement est remplacé par ce qui suit :**

(e) where the recipient referred to in paragraph (d) has not forwarded the statement referred to in that paragraph, the Minister has verified that the recipient received the advance, assistance or welfare payment and the amount of the payment and that the recipient has been informed by mail that a deduction is to be made.

**(4) Le paragraphe 10.1(3) du même règlement est remplacé par ce qui suit :**

(3) Aucun paiement ne peut être fait à une province ou à une municipalité en vertu du paragraphe 17(2) de la Loi avant l'expiration d'un délai de soixante jours suivant la date où l'allocataire est avisé par écrit du fait qu'une retenue sera effectuée conformément à ce paragraphe et du montant de cette retenue.

**(5) L'alinéa 10.1(4)a) du même règlement est remplacé par ce qui suit :**

a) identifier clairement l'allocataire et la province ou la municipalité qui verse l'avance, l'aide ou la prestation d'assistance sociale;

**(6) L'alinéa 10.1(4)b) de la version anglaise du même règlement est remplacé par ce qui suit :**

(b) indicate that the recipient consented to a deduction of an amount not exceeding the amount of the advance, assistance or welfare payment from any allowance payable to the recipient under the Act.

**11. L'article 10.2 du même règlement est abrogé.**

**12. Le paragraphe 11(1) du même règlement est remplacé par ce qui suit :**

11. (1) L'allocataire doit immédiatement aviser le ministre de tout changement de sa situation ou de celle de son époux ou conjoint de fait, selon le cas, qui entraîne un changement de la catégorie de bénéficiaire ou du facteur revenu figurant respectivement aux colonnes I et II de l'annexe de la Loi.

**13. Le passage du paragraphe 12(1) de la version anglaise du même règlement précédant l'alinéa a) est remplacé par ce qui suit :**

12. (1) When the income factors specified in column II of the schedule to the Act are adjusted quarterly under section 19 of the Act,

**14. Les articles 14 à 16.1 du même règlement sont remplacés par ce qui suit :**

14. (1) Sous réserve du paragraphe (2), si l'ancien combattant et son époux ou conjoint de fait ou le survivant ou l'orphelin de l'ancien combattant ont demandé ou reçoivent une allocation et seraient aussi admissibles, sur présentation d'une demande, à une prestation de sécurité de la vieillesse, le montant de cette prestation représente l'avantage mensuel qui est réputé payable aux termes du sous-alinéa 4(3)c)(i) de la Loi à compter du quatrième mois suivant la date où la prestation de sécurité de la vieillesse devient payable.

(2) Where a veteran and the veteran's spouse or common-law partner, or the veteran's survivor or orphan, as the case may be, has duly applied for an old age security benefit and receipt of it is delayed by circumstances beyond their control, the Minister shall assess the old age security benefit as a current monthly benefit payable for the purposes of subparagraph 4(3)(c)(i) of the Act effective the first day of the month in which payment of it is received.

(3) Where a veteran and the veteran's spouse or common-law partner, or the veteran's survivor or orphan, as the case may be, who would be eligible for an allowance if they were not receiving an old age security benefit, wishes to take up residence outside Canada for a period longer than six months and the old age security benefit, in whole or in part, would be discontinued following departure from Canada, they may, as of the first day of the month that is three months prior to the anticipated date of departure, elect in writing to forego the old age security benefit, in whole or in part, in order to be in receipt of an allowance prior to leaving Canada.

(4) The old age security benefit, or the part of it, that is foregone under subsection (3) shall not be regarded as a current monthly benefit deemed to be payable for the purposes of subparagraph 4(3)(c)(i) of the Act.

#### *Couples Not Residing Together*

**15.** For the purposes of subsection 4(8) of the Act, an applicant or recipient and their spouse or common-law partner are not residing together if

- (a) as the result of a physical or emotional condition of the applicant or recipient or their spouse or common-law partner, or of a dependent child, the couple is unable to reside together; or
- (b) the applicant or recipient and their spouse or common-law partner are unable to reside together as the result of circumstances beyond their control and, the couple has been classified as recipients of any old age security benefit at the single rate.

#### *Casual Earnings*

**16.** For the purposes of subparagraph 7(1)(b)(i) of the Act, the maximum amount of casual earnings is

- (a) in the case of a person, \$2,900;
- (b) in the case of a person and the person's spouse or common-law partner, a combined total of \$4,200 for the couple; and
- (c) in the case of a person and the person's spouse or common-law partner who is a veteran, a combined total of \$4,200 for the couple.

#### *Interest*

**16.1** For the purposes of subparagraph 7(1)(b)(ii) of the Act, the maximum amount of net interest income in the year from any source is

- (a) in the case of a person, \$140; and
- (b) in the case of a person and the person's spouse or common-law partner, a combined total of \$140 for the couple.

**15. Paragraphs 17(1)(a) and (b) of the Regulations are replaced by the following:**

- (a) record the adjudication and the reasons for it;
- (b) inform the applicant or recipient whose interests are affected by the adjudication of
  - (i) the adjudication and the reasons for it, and

(2) Si l'ancien combattant et son époux ou conjoint de fait ou le survivant ou l'orphelin de l'ancien combattant ont présenté, en bonne et due forme, une demande de prestation de sécurité de la vieillesse, mais que la réception de cette prestation est retardée en raison de circonstances indépendantes de leur volonté, le ministre considère cette prestation comme un avantage mensuel payable aux termes du sous-alinéa 4(3)c)(i) de la Loi, à compter du premier jour du mois où elle est reçue.

(3) L'ancien combattant et son époux ou conjoint de fait ou le survivant ou l'orphelin de l'ancien combattant qui seraient admissibles à une allocation s'ils ne touchaient pas une prestation de sécurité de la vieillesse, qui veulent établir leur résidence hors du Canada pour une période de plus de six mois, et dont la prestation de sécurité de la vieillesse, ou toute partie de celle-ci, cesserait dès leur départ du Canada peuvent, à compter du premier jour du troisième mois précédant celui dans lequel est comprise la date de départ prévue, choisir par écrit de renoncer, en tout ou en partie, à cette prestation afin de devenir allocataires avant leur départ.

(4) La prestation de sécurité de la vieillesse — ou, le cas échéant, toute partie de celle-ci — faisant l'objet de la renonciation mentionnée au paragraphe (3) n'est pas considérée comme un avantage mensuel réputé être payable aux termes du sous-alinéa 4(3)c)(i) de la Loi.

#### *Cas où les intéressés ne cohabitent pas*

**15.** Pour l'application du paragraphe 4(8) de la Loi, les raisons pour lesquelles le demandeur ou le bénéficiaire et son époux ou conjoint de fait ne cohabitent pas sont les suivantes :

- a) l'état physique ou émotif du demandeur ou du bénéficiaire, de son époux ou conjoint de fait ou d'un enfant à charge de ceux-ci les en empêche;
- b) le demandeur ou le bénéficiaire et son époux ou conjoint de fait ne peuvent cohabiter pour des raisons indépendantes de leur volonté et sont qualifiés de célibataires aux fins de versement de toute prestation de sécurité de la vieillesse.

#### *Gains casuels*

**16.** Pour l'application du sous-alinéa 7(1)(b)(i) de la Loi, le montant maximal des revenus casuels est le suivant :

- a) 2 900 \$, dans le cas d'une personne;
- b) un total de 4 200 \$ par couple, dans le cas d'une personne et de son époux ou conjoint de fait;
- c) un total de 4 200 \$ par couple, dans le cas d'une personne et de son époux ou conjoint de fait qui est un ancien combattant.

#### *Intérêt*

**16.1** Pour l'application du sous-alinéa 7(1)(b)(ii) de la Loi, le montant maximal du revenu d'intérêt net dans l'année provenant de toute source est le suivant :

- a) 140 \$, dans le cas d'une personne;
- b) un total de 140 \$ par couple, dans le cas d'une personne et de son époux ou conjoint de fait.

**15. Les alinéas 17(1)(a) et (b) du même règlement sont remplacés par ce qui suit :**

- a) il consigne par écrit sa décision et les motifs à l'appui;
- b) il avise le requérant ou l'allocataire intéressé :
  - (i) de la décision et des motifs à l'appui,



(ii) the right to apply for a review of the adjudication under subsection 32(1) of the Act; and

**16. (1) Subsection 17.1(1) of the Regulations is replaced by the following:**

**17.1** (1) Where an applicant or a recipient is dissatisfied with an adjudication affecting them that is made by the Minister under the Act, other than an adjudication under subsection 18(2) of the Act, the applicant or recipient, or a person acting on their behalf, may apply for a review of the adjudication by forwarding, within 60 days after the date the applicant or recipient was informed of the adjudication, a request for review to an officer or employee of the Department designated by the Minister under subsection 32(1) of the Act.

**(2) Subsection 17.1(2) of the French version of the Regulations is replaced by the following:**

(2) Malgré le paragraphe (1), le cadre ou le fonctionnaire désigné peut examiner la demande de révision présentée après l'expiration du délai de soixante jours prévu à ce paragraphe, s'il existe des raisons particulières qui justifient la prolongation du délai.

**(3) Subsections 17.1(3) and (4) of the Regulations are replaced by the following:**

(3) Subject to subsection (4), the designated officer or employee shall, within 30 days after receipt of a request for review under subsection (1), review the adjudication referred to in the request and record their adjudication of the review and the reasons for it.

(4) Where a designated officer or employee cannot review an adjudication within the 30 days required under subsection (3), they shall notify the applicant or recipient whose interests are affected by the adjudication, or a person acting on behalf of the applicant or recipient, of the delay and the reason for it.

**(4) The portion of subsection 17.1(5) of the Regulations before paragraph (a) is replaced by the following:**

(5) Where a designated officer or employee referred to in subsection (1) confirms or alters an adjudication, the officer or employee shall

**(5) Paragraphs 17.1(5)(a) and (b) of the English version of the Regulations are replaced by the following:**

(a) notify, in writing, the applicant or recipient whose interests are affected by the adjudication, or the person acting on behalf of the applicant or recipient, of the adjudication and the reasons for it; and

(b) inform the applicant or recipient of the right to appeal to the Board and that, in pursuing the right to appeal, the applicant or recipient may have the assistance of and be represented by the Bureau of Pensions Advocates free of charge, be represented by a service bureau of a veterans' organization or, at their own expense, be represented by any other representative.

**17. Paragraph 28(a) of the Regulations is replaced by the following:**

(a) the *Civilian War-related Benefits Act* (Parts I to X); and

COMING INTO FORCE

**18. These Regulations come into force on the day on which they are registered.**

(ii) de son droit de demander la révision de la décision en vertu du paragraphe 32(1) de la Loi;

**16. (1) Le paragraphe 17.1(1) du même règlement est remplacé par ce qui suit :**

**17.1** (1) Si le requérant ou l'allocataire n'est pas satisfait d'une décision rendue à son égard par le ministre en vertu de la Loi, autre qu'une décision rendue au titre du paragraphe 18(2) de la Loi, il peut, de son propre chef ou par l'entremise de son représentant, dans les soixante jours suivant la date à laquelle il est avisé de la décision, en demander la révision, en vertu du paragraphe 32(1) de la Loi, au cadre ou au fonctionnaire du ministère désigné à cette fin par le ministre.

**(2) Le paragraphe 17.1(2) de la version française du même règlement est remplacé par ce qui suit :**

(2) Malgré le paragraphe (1), le cadre ou le fonctionnaire désigné peut examiner la demande de révision présentée après l'expiration du délai de soixante jours prévu à ce paragraphe, s'il existe des raisons particulières qui justifient la prolongation du délai.

**(3) Les paragraphes 17.1(3) et (4) du même règlement sont remplacés par ce qui suit :**

(3) Sous réserve du paragraphe (4), le cadre ou le fonctionnaire désigné doit, dans les trente jours suivant la réception de la demande de révision prévue au paragraphe (1), réviser la décision qui fait l'objet de la demande et consigner par écrit la décision qu'il rend et les motifs à l'appui.

(4) Le cadre ou le fonctionnaire désigné qui ne peut pas réviser la décision dans le délai de trente jours prévu au paragraphe (3) doit en aviser le requérant ou l'allocataire intéressé ou son représentant, et lui faire part des raisons du retard.

**(4) Le passage du paragraphe 17.1(5) du même règlement précédant l'alinéa a) est remplacé par ce qui suit :**

(5) Si le cadre ou le fonctionnaire désigné confirme ou modifie la décision, il doit :

**(5) Les alinéas 17.1(5)a) et b) de la version anglaise du même règlement sont remplacés par ce qui suit :**

(a) notify, in writing, the applicant or recipient whose interests are affected by the adjudication, or the person acting on behalf of the applicant or recipient, of the adjudication and the reasons for it; and

(b) inform the applicant or recipient of the right to appeal to the Board and that, in pursuing the right to appeal, the applicant or recipient may have the assistance of and be represented by the Bureau of Pensions Advocates free of charge, be represented by a service bureau of a veterans' organization or, at their own expense, be represented by any other representative.

**17. L'alinéa 28a) du même règlement est remplacé par ce qui suit :**

a) la *Loi sur les prestations de guerre pour les civils* (parties I à X);

ENTRÉE EN VIGUEUR

**18. Le présent règlement entre en vigueur à la date de son enregistrement.**

**REGULATORY IMPACT  
ANALYSIS STATEMENT***(This statement is not part of the Regulations.)***Description**

War Veterans Allowance (WVA) is a form of financial assistance available from Veterans Affairs Canada (VAC) pursuant to the *War Veterans Allowance Act*, the *Civilian War-related Benefits Act* and the *Veterans Allowance Regulations*. It is made available in recognition of war service to eligible Veterans and to certain qualified civilians (those who served in close support of the war effort) to provide them with a regular monthly income to meet their basic needs.

WVA is an income-tested benefit and most regular income must be considered to determine eligibility. VAC can supplement income up to a maximum ceiling set by law. This income ceiling is adjusted quarterly in accordance with increases in the Consumer Price Index. WVA is based on income, married or common-law status and number of dependants. Recipients are paid at a single, couple or orphan's rate.

The income assessment methodology is similar to that used by the Guaranteed Income Supplement program, which is a major federal income support program authorized under the *Old Age Security Act* and administered by Social Development Canada (formerly, Human Resources Development Canada). As well, a similar definition of "income" is in place for both of these programs and is based on the *Income Tax Act*.

Eligibility is determined by wartime service of a Veteran or qualified civilian, age or health, income and residency. Surviving spouses, surviving common-law partners or orphans may also qualify for WVA if the deceased Veteran or civilian had the required war service.

The *Veterans Allowance Regulations* contain the terms and conditions regarding the administration of the WVA program, as authorized under section 25 of the *War Veterans Allowance Act*.

These amendments will:

- Incorporate a definition of "blindness" directly in the Regulations. Previously, the definition was in the *Blind Persons Regulations*, C.R.C. 1978, c. 371 with a cross-reference in the *War Veterans Allowance Act*. With the repeal of the *Blind Persons Act*, R.S.C. 1970, c. B-7, the statute governing the *Blind Persons Regulations*, it has become necessary to accommodate the regulation-making authority in the *War Veterans Allowance Act* to allow the making of regulations defining "blindness" for the purposes of the WVA program.

To this end, an Order in Council (SI/2003-187) was registered and published in the *Canada Gazette*, Part II, on December 31, 2003, fixing January 1, 2004, as the date of coming into force of subsections 32(5) and 37(2) and section 40 of *An Act to amend the statute law in relation to war veterans*, assented to on December 17, 1990 (S.C. 1990, c. 43). Those provisions allow for the making of section 7.1 of the Regulations, defining

**RÉSUMÉ DE L'ÉTUDE D'IMPACT  
DE LA RÉGLEMENTATION***(Ce résumé ne fait pas partie du règlement.)***Description**

L'allocation aux anciens combattants (AAC) est une forme d'aide financière offerte par Anciens Combattants Canada (ACC) en vertu de la *Loi sur les allocations aux anciens combattants*, de la *Loi sur les prestations de guerre pour les civils* et du *Règlement sur les allocations aux anciens combattants*. L'allocation est offerte aux anciens combattants admissibles et à certains civils qualifiés (qui ont servi leur pays et étroitement soutenu l'effort de guerre) en reconnaissance du service effectué en temps de guerre. Elle leur assure un revenu mensuel régulier qui leur permet de répondre à leurs besoins de base.

L'AAC étant une prestation fondée sur le revenu, on doit tenir compte de la plupart des revenus réguliers des demandeurs afin de déterminer leur admissibilité. Ce supplément de revenu fourni par Anciens Combattants Canada ne peut excéder le plafond défini par la Loi et il est rajusté tous les trimestres en fonction de l'augmentation de l'Indice des prix à la consommation. L'AAC dépend du revenu, du statut d'époux ou de conjoint de fait et du nombre de personnes à charge. Les taux des prestations versées aux bénéficiaires varient selon qu'il s'agit de personnes seules, de couples ou d'orphelins.

La méthode d'évaluation du revenu est semblable à celle du programme de Supplément de revenu garanti, un important programme fédéral de soutien du revenu fondé sur la *Loi sur la sécurité de la vieillesse* et administré par Développement social Canada (anciennement, Développement des ressources humaines Canada). En outre, les deux programmes comportent une définition semblable du « revenu », définition qui se fonde sur la *Loi de l'impôt sur le revenu*.

L'admissibilité des anciens combattants et des civils qualifiés est déterminée en fonction du service en temps de guerre, de l'âge ou de l'état de santé, du revenu et de la résidence au Canada. Les époux, les conjoints de fait et les orphelins survivants peuvent également être admissibles à l'AAC si l'ancien combattant ou le civil décédé avait effectué le service de guerre requis.

Les modalités d'administration du programme d'AAC sont définies dans le *Règlement sur les allocations aux anciens combattants*, tel qu'autorisé par l'article 25 de la *Loi sur les allocations aux anciens combattants*.

Les présentes modifications permettront :

- D'intégrer la définition du mot « aveugle » au règlement. Jusqu'ici, la *Loi sur les allocations aux anciens combattants* comportait un renvoi à la définition qui se trouvait dans le *Règlement sur les allocations aux aveugles*, C.R.C. 1978, ch. 371. Avec l'abrogation de la *Loi sur les aveugles* S.R.C. 1970, ch. B-7, la Loi applicable au *Règlement sur les allocations aux aveugles*, il est devenu nécessaire d'adapter l'autorité réglementaire de la *Loi sur les allocations aux anciens combattants* afin de permettre l'établissement de règlements définissant la cécité aux fins d'exécution du programme d'allocation aux anciens combattants.

À cette fin, il a été établi par décret (TR/2003-187) et publié dans la *Gazette du Canada* Partie II le 31 décembre 2003, que les paragraphes 32(5) et 37(2) et l'article 40 de la *Loi portant modification de la législation concernant les anciens combattants*, sanctionnée le 17 décembre 1990 (L.C. 1990, ch. 43),

“blindness” for the purposes of the *War Veterans Allowance Act*. Under that Act, blind recipients may receive a higher rate of Veterans’ income support allowance.

- Facilitate the recovery of overpayments. With the passage of Bill C-41 (*An Act to amend the statute law in relation to veterans’ benefits*, S.C. 2000, c. 34), which came into force on October 27, 2000, section 18 (Recoveries and Overpayments) of the *War Veterans Allowance Act* was amended whereby both the time restrictions for overpayment calculation purposes and deduction limits for recovery per month, were removed. As well, other simplifications and clarifications were made. Section 10.2 of the Regulations stipulates the dollar amount which may be retained per month from an allowance recipient’s cheque, now needs to be repealed in order to complete this approach.
- Improve the accounting for client absences from Canada. Prior to April 1, 1998, the determination of the new allowance rates for the next year coincided with the start and end dates of a fiscal year (i.e., commencing April 1 and ending March 31 twelve months later). The *War Veterans Allowance Act* was then amended to reflect a change from the fiscal year concept to one of “payment period”; that is, one commencing July 1 and ending on June 30 of the following year.  
For Allied Veterans, subsection 8(2) of the *Veterans Allowance Regulations* provides for permissible periods of temporary absences from Canada without losing their allowance benefits. Prior to the legislative amendment noted above, the accounting for the number of absent days was based on a “fiscal year”. For purposes of consistency within the allowance program, subsection 8(2) of these Regulations is being amended so that the accounting of the consecutive and/or cumulative number of days of temporary absences will be based on a “payment period” rather than that of “fiscal year”.
- Ensure gender-neutral terminology throughout the regulatory text. These amendments are required in light of outdated terminology being found in the Regulations (e.g., “his”, “he”), and to make consequential amendments further to the *Modernization of Benefits and Obligations Act* (S.C. 2000, c.12).
- Clarify and modernize terminology.
- Enable the Department to administer the WVA program by acknowledging the practical use of all modern modes of communications, as required.
- Make other technical changes. For example, these amendments will replace an outdated legislative reference to the *Civilian War Pensions and Allowances Act* with the *Civilian War-related Benefits Act*.

### Alternatives

There are no alternatives as the WVA program is governed under a regulatory framework.

prendraient effet le 1<sup>er</sup> janvier 2004. Ces dispositions permettront d’établir l’article 7.1 du règlement définissant la cécité aux fins de la *Loi sur les allocations aux anciens combattants*. En vertu de cette loi, le taux des allocations de soutien du revenu des anciens combattants atteints de cécité est plus élevé.

- D’actualiser les dispositions relatives aux trop-payés. Après l’adoption du projet de loi C-41 (*Loi portant modification de la législation concernant les avantages pour les Anciens combattants*, (L.C. 2000, ch. 34), entré en vigueur le 27 octobre 2000, l’article 18 (sur les recouvrements et les paiements insuffisants) de la *Loi sur les allocations aux anciens combattants* a été modifié de façon à supprimer tant les contraintes temporelles aux fins de calcul des trop-payés que les limites des déductions mensuelles visant le recouvrement des trop-payés. On a également simplifié et clarifié divers autres éléments. Afin de mener cette démarche à terme, il ne reste plus qu’à abroger l’article 10.2 du règlement, qui précise le montant mensuel pouvant être retenu à même le chèque d’allocation des bénéficiaires.
- D’améliorer la comptabilisation des séjours des bénéficiaires à l’extérieur du Canada. Avant le 1<sup>er</sup> avril 1998, la détermination des nouveaux taux d’allocation coïncidait avec les dates de début et de fin de l’exercice financier, qui commençait le 1<sup>er</sup> avril pour se terminer le 31 mars de l’année suivante, soit douze mois plus tard. Mais on a par la suite modifié la *Loi sur les allocations aux anciens combattants* et remplacé la notion d’exercice financier par celle de « période de paiement », laquelle commence le 1<sup>er</sup> juillet et se termine le 30 juin de l’année suivante.  
Le paragraphe 8(2) du *Règlement sur les allocations aux anciens combattants* stipule que les anciens combattants alliés peuvent s’absenter temporairement du Canada sans perdre leur allocation. Avant l’adoption des modifications législatives susmentionnées, la comptabilisation du nombre de jours d’absence était fondée sur l’« exercice financier ». Par souci de cohérence avec le programme d’allocation, on modifie le paragraphe 8(2) du règlement de façon que la comptabilisation du nombre de jours d’absence temporaire, consécutifs ou cumulatifs, s’effectue en fonction de la « période de paiement » plutôt qu’en fonction de l’« exercice financier ».
- D’assurer l’usage d’une terminologie qui s’applique également aux hommes et aux femmes dans l’ensemble du texte réglementaire. Ces modifications doivent être faites afin de remplacer la terminologie désuète (par ex., les mots « il » et « lui ») utilisée dans le règlement et à titre de modifications corrélatives à la *Loi sur la modernisation de certains régimes d’avantages et d’obligations* (L.C. 2000, ch.12).
- De clarifier et moderniser la terminologie employée.
- De faciliter l’administration du programme d’AAC par le ministère en reconnaissant le recours possible à tous les modes de communication modernes, au besoin.
- D’apporter d’autres modifications techniques, notamment la mise à jour de certaines références législatives désuètes. Ainsi, on citera la *Loi sur les prestations de guerre pour les civils* plutôt que la *Loi sur les pensions et allocations de guerre pour les civils*.

### Solutions envisagées

Il n’y a pas de solutions de rechange car le programme d’allocation aux anciens combattants est régi par un cadre réglementaire.

**Benefits and Costs**

It is anticipated that these amendments will be cost neutral as they basically bring the *Veterans Allowance Regulations* in line with prior amendments to the *War Veterans Allowance Act*, including the continuation of the higher allowance benefit for persons who meet the definition of “blindness”.

**Consultation**

This proposal is outlined in *Veterans Affairs Report on Plans and Priorities*, 2003-2004, at Table 6, page 48 as well as in *Veterans Affairs Performance Report*, for the period ending March 31, 2003, Annex entitled “Regulatory Initiatives” on page 57.

These regulatory amendments were pre-published in the *Canada Gazette*, Part I, on December 20, 2003, for a period of 30 days providing a formal period during which interested persons could make representations. Additionally, the Veterans Review and Appeal Board was consulted as were the major Veterans’ organizations. No comments were received as a result of pre-publication.

Subsequent to pre-publication, some minor editorial changes were required in the regulatory text for purposes of clarification.

**Compliance and Enforcement**

Compliance and monitoring procedures will continue to apply to the provision of the WVA benefits as stipulated in this amendment. Established administrative benefit control procedures will continue to be used to determine the eligibility of applicants and the continuation of benefits for recipients of the WVA program.

**Contact**

Mary Brodersen  
Chief  
Legislation (Statutes)  
Veterans Affairs Canada  
161 Grafton Street, Room 304  
P.O. Box 7700  
Charlottetown, Prince Edward Island  
C1A 8M9  
Telephone: (902) 368-0682  
FAX: (902) 368-0437  
E-mail: mary.brodersen@vac-acc.gc.ca

**Avantages et coûts**

Les présentes modifications, y compris la continuation des prestations plus élevées versées aux personnes qui souffrent de « cécité » telle que définie dans le règlement, ne devraient pas entraîner de coûts puisqu’elles ont essentiellement pour effet de rendre le *Règlement sur les allocations aux anciens combattants* conforme aux modifications déjà apportées à la *Loi sur les allocations aux anciens combattants*.

**Consultations**

Le présent projet est décrit dans le tableau 6 qui se trouve en page 48 du *Rapport sur les plans et les priorités 2003-2004* d’Anciens Combattants, ainsi qu’aux pages 63 et 64 du *Rapport sur le rendement* d’Anciens Combattants pour la période se terminant le 31 mars 2003, dans l’annexe intitulée *Initiatives réglementaires*.

Les présentes modifications réglementaires ont fait l’objet d’une publication préalable dans la *Gazette du Canada* Partie I le 20 décembre 2003, pendant 30 jours, période officielle au cours de laquelle les personnes intéressées pouvaient faire des représentations. De plus, le Tribunal des anciens combattants (révision et appel) ainsi que les principales organisations d’anciens combattants ont été consultés. Aucun commentaire n’a été reçu suite à cette publication préalable.

Postérieurement à la publication préalable, des petites modifications rédactionnelles ont dû être apportées au texte réglementaire aux fins de clarifications.

**Respect et exécution**

Les procédures de vérification de la conformité et de surveillance continueront de s’appliquer au versement de l’ACC, tel que stipulé dans la présente modification. On continuera d’utiliser les procédures administratives établies, en matière de contrôle des prestations, afin de déterminer l’admissibilité des demandeurs et le maintien du versement des prestations aux bénéficiaires du programme d’allocation aux anciens combattants.

**Personne-ressource**

Mary Brodersen  
Chef  
Législation (Lois)  
Anciens Combattants Canada  
161, rue Grafton, pièce 304  
C.P. 7700  
Charlottetown (Îles-du-Prince-Édouard)  
C1A 8M9  
Téléphone : (902) 368-0682  
TÉLÉCOPIEUR : (902) 368-0437  
Courriel : mary.brodersen@vac-acc.gc.ca

Registration  
SOR/2004-69 30 March, 2004

PUBLIC SERVICE EMPLOYMENT ACT

**Canada Customs and Revenue Agency  
Regulations, No. 2**

P.C. 2004-353 30 March, 2004

Her Excellency the Governor General in Council, on the recommendation of the Minister of National Revenue, pursuant to paragraph 36(1)(b) of the *Public Service Employment Act*, hereby makes the annexed *Canada Customs and Revenue Agency Regulations, No. 2*.

**CANADA CUSTOMS AND  
REVENUE AGENCY REGULATIONS, NO. 2**

BLOCK TRANSFER

1. Subsections 37.3(1) and (2) of the *Public Service Employment Act* apply to the portion of the Public Service known as the Canada Customs and Revenue Agency.

CESSATION OF EFFECT

2. These Regulations cease to have effect at 00:00:03, April 1, 2004.

COMING INTO FORCE

3. These Regulations come into force at 00:00:01, April 1, 2004.

**REGULATORY IMPACT  
ANALYSIS STATEMENT**

*(This statement is not part of the Regulations.)*

**Description**

On December 12, 2003, the Prime Minister of Canada announced the creation of the Canada Border Services Agency (CBSA), as part of the new portfolio of Public Safety and Emergency Preparedness. The CBSA brings together key border security and intelligence functions, and will be an integral component in enhancing Canada's national security. This new Agency is part of the public service for which Treasury Board is the employer.

The control and supervision of certain portions of the Canada Customs and Revenue Agency (CCRA) were transferred to the CBSA under Order in Council P.C. 2003-2064 made pursuant to paragraph 2(a) of the *Public Service Rearrangement and Transfer of Duties Act*, effective December 12, 2003. By operation of the block transfer provision set out in subsection 37.3(1) of the *Public Service Employment Act*, the affected employees were deemed to have been transferred to occupy their positions in the CBSA.

An agreement has now been reached in respect of the transfer of additional employees from the CCRA to the CBSA. These are

Enregistrement  
DORS/2004-69 30 mars 2004

LOI SUR L'EMPLOI DANS LA FONCTION PUBLIQUE

**Règlement n° 2 sur l'Agence des douanes et du  
revenu du Canada**

C.P. 2004-353 30 mars 2004

Sur recommandation du ministre du Revenu national et en vertu de l'alinéa 36(1)b) de la *Loi sur l'emploi dans la fonction publique*, Son Excellence la Gouverneure générale en conseil prend le *Règlement n° 2 sur l'Agence des douanes et du revenu du Canada*, ci-après.

**RÈGLEMENT N° 2 SUR L'AGENCE DES DOUANES  
ET DU REVENU DU CANADA**

TRANSFERT EN BLOC

1. Les paragraphes 37.3(1) et (2) de la *Loi sur l'emploi dans la fonction publique* s'appliquent au secteur de l'administration publique connu sous le nom d'Agence des douanes et du revenu du Canada.

CESSATION D'EFFET

2. Le présent règlement cesse d'avoir effet à 0 h 0 min 3 s, le 1<sup>er</sup> avril 2004.

ENTRÉE EN VIGUEUR

3. Le présent règlement entre en vigueur à 0 h 0 min 1 s, le 1<sup>er</sup> avril 2004.

**RÉSUMÉ DE L'ÉTUDE D'IMPACT  
DE LA RÉGLEMENTATION**

*(Ce résumé ne fait pas partie du règlement.)*

**Description**

Le 12 décembre 2003, le Premier ministre du Canada a annoncé la création de l'Agence des services frontaliers du Canada (ASFC), qui fait partie du nouveau portefeuille de la Sécurité publique et de la Protection civile. L'ASFC regroupera des fonctions clés de sécurité et de renseignement touchant les frontières et sera un élément essentiel du renforcement de la sécurité nationale du Canada. Cette nouvelle agence fait partie de la fonction publique dont l'employeur est le Conseil du Trésor.

La responsabilité de certains secteurs de l'Agence des douanes et du revenu du Canada (ADRC) a été transférée à l'ASFC aux termes du décret C.P. 2003-2064 pris en application de l'alinéa 2a) de la *Loi sur les restructurations et les transferts d'attributions dans l'administration publique*. Par application des dispositions sur les transferts en bloc énoncées au paragraphe 37.3(1) de la *Loi sur l'emploi dans la fonction publique*, les fonctionnaires touchés étaient réputés être transférés pour occuper leurs postes au sein de l'ASFC.

Un accord a été conclu sur le transfert d'autres fonctionnaires de l'ADRC à l'ASFC. Il s'agit de fonctionnaires chargés

individuals who are needed to carry out work in support of or related to the powers, duties and functions of those persons who were transferred on December 12, 2003. The CCRA and the CBSA will therefore ask the Governor in Council to make, on the recommendation of the Treasury Board, an Order in Council that will effect a block transfer under subsection 37.3(2) of the *Public Service Employment Act*.

As the CCRA is considered to be a separate employer pursuant to Part II of Schedule I of the *Public Service Staff Relations Act*, it is not subject to the provisions of the *Public Service Employment Act*. Consequently, before the above-mentioned Order in Council can be made, it is necessary to make a regulation pursuant to paragraph 36(1)(b) of the *Public Service Employment Act*. This regulation will provide that subsection 37.3(2) will apply to the CCRA for a very limited period of time during which the block transfer can be made.

### **Alternatives**

There are no other practical alternatives to this proposal.

### **Benefits and Costs**

The enactment of this regulation will allow the government to proceed with its new organizational structure.

There will be no additional costs related to this transfer of employees. On December 12, 2003, Treasury Board approved (T.B. Decision 831096) the continuation of the terms and conditions of employment including classifications and salaries as well as accrued benefits paid by the Canada Customs and Revenue Agency (CCRA) and the Canadian Food Inspection Agency (CFIA) to their employees, subject to a transition period, due to the merger of certain CCRA and CFIA functions and personnel into the Public Service of Canada. The transition period will last until new collective agreements are in place.

### **Consultation**

The CCRA carried out extensive consultations with officials of the CBSA, the affected Unions, the Treasury Board Secretariat, the Privy Council Office and the Department of Justice (including CCRA Legal Services and CBSA Legal Services).

### **Compliance and Enforcement**

There are no compliance or enforcement mechanisms that are required to be put in place.

### **Contact**

Mr. Stephen O'Connor  
Deputy Assistant Commissioner  
Finance and Administration Branch  
Canada Customs and Revenue Agency  
410 Laurier Avenue West, 4th Floor  
Ottawa, Ontario  
K1A 0L5  
Telephone: (613) 952-3660  
FAX: (613) 954-4199  
E-mail: stephen.oconnor@ccra-adrc.gc.ca

d'exécuter le travail à l'appui des pouvoirs et des fonctions des fonctionnaires transférés le 12 décembre 2003 ou se rapportant à ces pouvoirs et ces fonctions. L'ADRC et l'ASFC demanderont donc à la gouverneure en conseil, sous la recommandation du Conseil du Trésor, l'approbation d'un décret concernant un transfert en bloc aux termes du paragraphe 37.3(2) de la *Loi sur l'emploi dans la fonction publique*.

Étant donné que l'ADRC est considérée comme un employeur distinct en application de la partie II de l'annexe I de la *Loi sur les relations de travail dans la fonction publique*, elle n'est pas assujettie aux dispositions de la *Loi sur l'emploi dans la fonction publique*. En conséquence, avant que le décret susmentionné ne puisse être pris, un règlement doit être pris en application de l'alinéa 36(1)(b) de la *Loi sur l'emploi dans la fonction publique*. Selon ce règlement, le paragraphe 37.3(2) s'appliquera à l'ADRC pour une très courte période au cours de laquelle le transfert en bloc pourra être fait.

### **Solutions envisagées**

Il n'y a aucune autre solution de rechange envisagée à l'égard de cette modification.

### **Avantages et coûts**

L'adoption de ce règlement permettra au gouvernement d'aller de l'avant avec sa nouvelle structure organisationnelle.

Il n'y aura aucun coût additionnel relié à ce transfert de fonctionnaires. Le 12 décembre 2003, le Conseil du Trésor a approuvé (décision 831096 du C.T.) la prorogation des conditions d'emploi, y compris la classification et la rémunération, de même que les prestations acquises versées par l'ADRC et l'Agence canadienne d'inspection des aliments (ACIA) à leurs employés, pendant une période de transition, en raison du regroupement de certaines fonctions et d'employés de l'ADRC et de l'ACIA dans la fonction publique du Canada. La période de transition sera maintenue jusqu'à ce que de nouvelles conventions collectives soient en place.

### **Consultations**

L'ADRC a consulté longuement les responsables de l'ASFC, les syndicats concernés, le Secrétariat du Conseil du Trésor, le Bureau du Conseil privé et le ministère de la Justice (y compris les services juridiques de l'ADRC et les services juridiques de l'ASFC).

### **Respect et exécution**

Il n'y a pas lieu de prévoir de mécanisme de conformité ou d'exécution.

### **Personne-ressource**

M. Stephen O'Connor  
Sous-commissaire adjoint  
Direction générale des finances et de l'administration  
Agence des douanes et du revenu du Canada  
410, avenue Laurier Ouest, 4<sup>e</sup> étage  
Ottawa (Ontario)  
K1A 0L5  
Téléphone : (613) 952-3660  
TÉLÉCOPIEUR : (613) 954-4199  
Courriel : stephen.oconnor@ccra-adrc.gc.ca

Registration  
SOR/2004-70 31 March, 2004

SPECIAL IMPORT MEASURES ACT

**Regulations Amending the Members of  
Committees and Special Committees (NAFTA)  
Regulations**

P.C. 2004-382 31 March, 2004

Her Excellency the Governor General in Council, on the recommendation of the Minister of International Trade and the Minister of Finance, pursuant to section 77.018<sup>a</sup>, subsection 77.023(2)<sup>a</sup> and paragraphs 77.035(c)<sup>a</sup> and (d)<sup>a</sup> of the *Special Import Measures Act*, hereby makes the annexed *Regulations Amending the Members of Committees and Special Committees (NAFTA) Regulations*.

**REGULATIONS AMENDING THE MEMBERS OF  
COMMITTEES AND SPECIAL COMMITTEES  
(NAFTA) REGULATIONS**

AMENDMENTS

**1. Section 3 of the *Members of Committees and Special Committees (NAFTA) Regulations*<sup>1</sup> is replaced by the following:**

**3.** For the purposes of paragraph 1 of Annex 1904.13 to Chapter 19 of the North American Free Trade Agreement, the persons listed in the schedule are named, until December 31, 2005, to the committee roster as candidates for selection to serve during good behaviour on committees and special committees.

**2. The schedule to the Regulations is replaced by the following:**

SCHEDULE  
(Section 3)

PERSONS NAMED TO COMMITTEE ROSTER

Evans, John M.  
von Finckenstein, Konrad W.

COMING INTO FORCE

**3. These Regulations come into force on the day on which they are registered.**

Enregistrement  
DORS/2004-70 31 mars 2004

LOI SUR LES MESURES SPÉCIALES D'IMPORTATION

**Règlement modifiant le Règlement sur les  
membres des comités et des comités spéciaux  
(ALÉNA)**

C.P. 2004-382 31 mars 2004

Sur recommandation du ministre du Commerce international et du ministre des Finances et en vertu de l'article 77.018<sup>a</sup>, du paragraphe 77.023(2)<sup>a</sup> et des alinéas 77.035(c)<sup>a</sup> et d)<sup>a</sup> de la *Loi sur les mesures spéciales d'importation*, Son Excellence la Gouverneure générale en conseil prend le *Règlement modifiant le Règlement sur les membres des comités et des comités spéciaux (ALÉNA)*, ci-après.

**RÈGLEMENT MODIFIANT LE RÈGLEMENT SUR LES  
MEMBRES DES COMITÉS ET DES COMITÉS  
SPÉCIAUX (ALÉNA)**

MODIFICATIONS

**1. L'article 3 du Règlement sur les membres des comités et des comités spéciaux (ALÉNA)<sup>1</sup> est remplacé par ce qui suit :**

**3.** Pour l'application du paragraphe 1 de l'annexe 1904.13 du chapitre 19 de l'Accord de libre-échange nord-américain, le nom des personnes énumérées à l'annexe du présent règlement est inscrit, jusqu'au 31 décembre 2005, sur la liste des candidats en vue de leur sélection pour siéger, à titre inamovible, à des comités et à des comités spéciaux.

**2. L'annexe du même règlement est remplacée par ce qui suit :**

ANNEXE  
(article 3)

PERSONNES INSCRITES SUR LA LISTE DES CANDIDATS

Evans, John M.  
von Finckenstein, Konrad W.

ENTRÉE EN VIGUEUR

**3. Le présent règlement entre en vigueur à la date de son enregistrement.**

<sup>a</sup> S.C. 1993, c. 44, s. 218  
<sup>1</sup> SOR/94-225

<sup>a</sup> L.C. 1993, ch. 44, art. 218  
<sup>1</sup> DORS/94-225

Registration  
SOR/2004-71 2 April, 2004

BROADCASTING ACT

## Regulations Amending the Broadcasting Distribution Regulations

Whereas, pursuant to subsection 10(3) of the *Broadcasting Act*<sup>a</sup>, a copy of the proposed *Regulations Amending the Broadcasting Distribution Regulations*, substantially in the form set out in the annexed Regulations, was published in the *Canada Gazette*, Part I, on December 13, 2003, and a reasonable opportunity was thereby given to licensees and other interested persons to make representations to the Canadian Radio-television and Telecommunications Commission with respect to the proposed Regulations;

Therefore, the Canadian Radio-television and Telecommunications Commission, pursuant to subsection 10(1) of the *Broadcasting Act*<sup>a</sup>, hereby makes the annexed *Regulations Amending the Broadcasting Distribution Regulations*.

Gatineau, Quebec, 2 April, 2004

### REGULATIONS AMENDING THE BROADCASTING DISTRIBUTION REGULATIONS

#### AMENDMENT

**1. The portion of section 48 of the *Broadcasting Distribution Regulations*<sup>1</sup> before paragraph (a) is replaced by the following:**

**48.** Except as otherwise provided under a condition of its licence, each Class 1 licensee shall

#### COMING INTO FORCE

**2. These Regulations come into force on the day on which they are registered.**

#### EXPLANATORY NOTE

*(This note is not part of the Regulations.)*

This amendment amends section 48 of the *Broadcasting Distribution Regulations* in order to relieve Class 2 licensees of the requirement to install facilities and provide service on request.

Enregistrement  
DORS/2004-71 2 avril 2004

LOI SUR LA RADIODIFFUSION

## Règlement modifiant le Règlement sur la distribution de radiodiffusion

Attendu que, conformément au paragraphe 10(3) de la *Loi sur la radiodiffusion*<sup>a</sup>, le projet de règlement intitulé *Règlement modifiant le Règlement sur la distribution de radiodiffusion*, conforme en substance au texte ci-après, a été publié dans la *Gazette du Canada* Partie I le 13 décembre 2003 et que les titulaires de licences et autres intéressés ont ainsi eu la possibilité de présenter leurs observations à cet égard au Conseil de la radiodiffusion et des télécommunications canadiennes,

À ces causes, en vertu du paragraphe 10(1) de la *Loi sur la radiodiffusion*<sup>a</sup>, le Conseil de la radiodiffusion et des télécommunications canadiennes prend le *Règlement modifiant le Règlement sur la distribution de radiodiffusion*, ci-après.

Gatineau (Québec), le 2 avril 2004

### RÈGLEMENT MODIFIANT LE RÈGLEMENT SUR LA DISTRIBUTION DE RADIODIFFUSION

#### MODIFICATION

**1. Le passage de l'article 48 du *Règlement sur la distribution de radiodiffusion*<sup>1</sup> précédant l'alinéa a) est remplacé par ce qui suit :**

**48.** Sauf condition contraire de sa licence, le titulaire de classe 1 doit :

#### ENTRÉE EN VIGUEUR

**2. Le présent règlement entre en vigueur à la date de son enregistrement.**

#### NOTE EXPLICATIVE

*(La présente note ne fait pas partie du règlement.)*

La modification à l'article 48 du *Règlement sur la distribution de radiodiffusion* soustrait les titulaires de classe 2 à l'obligation d'installer de l'équipement et de fournir un service sur demande.

<sup>a</sup> S.C. 1991, c. 11

<sup>1</sup> SOR/97-555

<sup>a</sup> L.C. 1991, ch. 11

<sup>1</sup> DORS/97-555



Registration  
SOR/2004-72 2 April, 2004

FARM PRODUCTS AGENCIES ACT

### **Regulations Amending the Canadian Turkey Marketing Quota Regulations, 1990**

Whereas the Governor in Council has, by the *Canadian Turkey Marketing Agency Proclamation*<sup>a</sup>, established the Canadian Turkey Marketing Agency pursuant to subsection 16(1)<sup>b</sup> of the *Farm Products Agencies Act*<sup>c</sup>;

Whereas that Agency has been empowered to implement a marketing plan pursuant to that Proclamation;

Whereas that Agency has taken into account the factors set out in paragraphs 4(1)(c) to (h) of Part II of the schedule to that Proclamation;

Whereas that Agency is satisfied that the size of the market for turkeys has changed significantly;

Whereas the proposed *Regulations Amending the Canadian Turkey Marketing Quota Regulations, 1990*, substantially in the annexed form, are regulations of a class to which paragraph 7(1)(d)<sup>d</sup> of that Act applies by reason of section 2 of the *Agencies' Orders and Regulations Approval Order*<sup>e</sup>, and have been submitted to the National Farm Products Council pursuant to paragraph 22(1)(f) of that Act;

And whereas, pursuant to paragraph 7(1)(d)<sup>d</sup> of that Act, the National Farm Products Council has approved the proposed Regulations after being satisfied that the proposed Regulations are necessary for the implementation of the marketing plan that that Agency is authorized to implement;

Therefore, the Canadian Turkey Marketing Agency, pursuant to paragraph 22(1)(f) of the *Farm Products Agencies Act*<sup>c</sup> and section 2 of Part II of the schedule to the *Canadian Turkey Marketing Agency Proclamation*<sup>a</sup>, hereby makes the annexed *Regulations Amending the Canadian Turkey Marketing Quota Regulations, 1990*.

Mississauga, Ontario, 31 March, 2004

Enregistrement  
DORS/2004-72 2 avril 2004

LOI SUR LES OFFICES DES PRODUITS AGRICOLES

### **Règlement modifiant le Règlement canadien sur le contingentement de la commercialisation du dindon (1990)**

Attendu que, en vertu du paragraphe 16(1)<sup>a</sup> de la *Loi sur les offices des produits agricoles*<sup>b</sup>, le gouverneur en conseil a, par la *Proclamation visant l'Office canadien de commercialisation des dindons*<sup>c</sup>, créé l'Office canadien de commercialisation des dindons;

Attendu que l'Office est habilité à mettre en oeuvre un plan de commercialisation, conformément à cette proclamation;

Attendu que l'Office a pris en considération les facteurs énumérés aux alinéas 4(1)(c) à (h) de la partie II de l'annexe de cette proclamation;

Attendu que l'Office a la certitude que l'importance du marché des dindons a sensiblement changé;

Attendu que le projet de règlement intitulé *Règlement modifiant le Règlement canadien sur le contingentement de la commercialisation du dindon (1990)*, conforme en substance au texte ci-après, relève d'une catégorie à laquelle s'applique l'alinéa 7(1)(d)<sup>d</sup> de cette loi, conformément à l'article 2 de l'*Ordonnance sur l'approbation des ordonnances et règlements des offices*<sup>e</sup>, et a été soumis au Conseil national des produits agricoles, conformément à l'alinéa 22(1)(f) de cette loi;

Attendu que, en vertu de l'alinéa 7(1)(d)<sup>d</sup> de cette loi, le Conseil national des produits agricoles, étant convaincu que le projet de règlement est nécessaire à l'exécution du plan de commercialisation que l'Office est habilité à mettre en oeuvre, a approuvé ce projet,

À ces causes, en vertu de l'alinéa 22(1)(f) de la *Loi sur les offices des produits agricoles*<sup>b</sup> et de l'article 2 de la partie II de l'annexe de la *Proclamation visant l'Office canadien de commercialisation des dindons*<sup>c</sup>, l'Office canadien de commercialisation des dindons prend le *Règlement modifiant le Règlement canadien sur le contingentement de la commercialisation du dindon (1990)*, ci-après.

Mississauga (Ontario), le 31 mars 2004

<sup>a</sup> C.R.C., c. 647

<sup>b</sup> S.C. 1993, c. 3, par. 13(b)

<sup>c</sup> S.C. 1993, c. 3, s. 2

<sup>d</sup> S.C. 1993, c. 3, s. 7(2)

<sup>e</sup> C.R.C., c. 648

<sup>a</sup> L.C. 1993, ch. 3, al. 13b)

<sup>b</sup> L.C. 1993, ch. 3, art. 2

<sup>c</sup> C.R.C., ch. 647

<sup>d</sup> L.C. 1993, ch. 3, par. 7(2)

<sup>e</sup> C.R.C., ch. 648

**REGULATIONS AMENDING THE CANADIAN TURKEY  
MARKETING QUOTA REGULATIONS, 1990**

## AMENDMENT

**1. The schedule to the *Canadian Turkey Marketing Quota Regulations, 1990*<sup>1</sup> is replaced by the following:**

**SCHEDULE**  
(Subsections 5(2) and (3))

CONTROL PERIOD BEGINNING ON MAY 1, 2003  
AND ENDING ON APRIL 24, 2004

	Column 1	Column 2
Item	Province	Pounds of Turkey
1.	Ontario	149,406,076
2.	Quebec	69,207,260
3.	Nova Scotia	7,991,008
4.	New Brunswick	5,553,866
5.	Manitoba	25,804,666
6.	British Columbia	37,729,407
7.	Saskatchewan	10,387,376
8.	Alberta	27,011,181
TOTAL		333,090,840

## COMING INTO FORCE

**2. These Regulations come into force on the day on which they are registered.**

**EXPLANATORY NOTE**

*(This note is not part of the Regulations.)*

This amendment revises the limitations to be applied when determining the market allotment of a producer or when issuing a new market allotment within a province during the control period beginning on May 1, 2003 and ending on April 24, 2004.

**RÈGLEMENT MODIFIANT LE RÈGLEMENT  
CANADIEN SUR LE CONTINGENTEMENT DE LA  
COMMERCIALISATION DU DINDON (1990)**

## MODIFICATION

**1. L'annexe du *Règlement canadien sur le contingentement de la commercialisation du dindon (1990)*<sup>1</sup> est remplacée par ce qui suit :**

**ANNEXE**  
(paragraphes 5(2) et (3))

PÉRIODE RÉGLEMENTÉE COMMENÇANT LE 1<sup>er</sup> MAI 2003  
ET SE TERMINANT LE 24 AVRIL 2004

	Colonne 1	Colonne 2
Article	Province	Livres de dindon
1.	Ontario	149 406 076
2.	Québec	69 207 260
3.	Nouvelle-Écosse	7 991 008
4.	Nouveau-Brunswick	5 553 866
5.	Manitoba	25 804 666
6.	Colombie-Britannique	37 729 407
7.	Saskatchewan	10 387 376
8.	Alberta	27 011 181
TOTAL		333 090 840

## ENTRÉE EN VIGUEUR

**2. Le présent règlement entre en vigueur à la date de son enregistrement.**

**NOTE EXPLICATIVE**

*(La présente note ne fait pas partie du règlement.)*

La modification vise à fixer les nouvelles limites dont il faut tenir compte lors de la détermination des allocations de commercialisation des producteurs ou de l'attribution de nouvelles allocations de commercialisation dans une province au cours de la période réglementée commençant le 1<sup>er</sup> mai 2003 et se terminant le 24 avril 2004.

<sup>1</sup> SOR/90-231<sup>1</sup> DORS/90-231

Registration  
SOR/2004-73 8 April, 2004

PUBLIC SERVICE EMPLOYMENT ACT

### Special Appointment Regulations, No. 2004-2

P.C. 2004-396 8 April, 2004

Whereas, pursuant to subsection 41(1) of the *Public Service Employment Act*, the Public Service Commission has decided that it is neither practicable nor in the best interests of the Public Service to apply that Act, with the exception of sections 32, 33 and 34, to Marie E. Fortier on her appointment to the position of Deputy Minister, (Intergovernmental Affairs), Privy Council Office, and while employed in that position, and has excluded Marie E. Fortier from the operation of that Act, with the exception of sections 32, 33 and 34, on her appointment to the position of Deputy Minister, (Intergovernmental Affairs), Privy Council Office, and while employed in that position;

And whereas, pursuant to subsection 37(1) of the *Public Service Employment Act*, the Public Service Commission recommends that the Governor in Council make the annexed *Special Appointment Regulations, No. 2004-2*;

Therefore, Her Excellency the Governor General in Council,

(a) on the recommendation of the Prime Minister, pursuant to subsection 41(1) of the *Public Service Employment Act*, hereby approves the exclusion made by the Public Service Commission of Marie E. Fortier from the operation of that Act, with the exception of sections 32, 33 and 34, on her appointment to the position of Deputy Minister, (Intergovernmental Affairs), Privy Council Office, and while employed in that position; and

(b) on the recommendation of the Prime Minister and the Public Service Commission, pursuant to subsection 37(1) of the *Public Service Employment Act*, hereby makes the annexed *Special Appointment Regulations, No. 2004-2*.

#### SPECIAL APPOINTMENT REGULATIONS, NO. 2004-2

##### GENERAL

1. The Governor in Council may appoint Marie E. Fortier to the position of Deputy Minister, (Intergovernmental Affairs), Privy Council Office, to hold office during pleasure.

##### COMING INTO FORCE

2. These Regulations come into force on April 26, 2004.

Enregistrement  
DORS/2004-73 8 avril 2004

LOI SUR L'EMPLOI DANS LA FONCTION PUBLIQUE

### Règlement n° 2004-2 portant affectation spéciale

C.P. 2004-396 8 avril 2004

Attendu que, conformément au paragraphe 41(1) de la *Loi sur l'emploi dans la fonction publique*, la Commission de la fonction publique estime qu'il est difficilement réalisable et contraire aux intérêts de la fonction publique d'appliquer cette loi, à l'exception des articles 32, 33 et 34, à Marie E. Fortier lors de sa nomination et pendant la durée de son emploi au poste de sous-ministre, (Affaires intergouvernementales), Bureau du Conseil privé, et a exempté Marie E. Fortier de l'application de cette loi, à l'exception des articles 32, 33 et 34, lors de sa nomination et pendant la durée de son emploi au poste de sous-ministre, (Affaires intergouvernementales), Bureau du Conseil privé;

Attendu que, en vertu du paragraphe 37(1) de la *Loi sur l'emploi dans la fonction publique*, la Commission de la fonction publique recommande que la gouverneure en conseil prenne le *Règlement n° 2004-2 portant affectation spéciale*, ci-après,

À ces causes, Son Excellence la Gouverneure générale en conseil :

a) sur recommandation du premier ministre et en vertu du paragraphe 41(1) de la *Loi sur l'emploi dans la fonction publique*, approuve l'exemption de l'application de cette loi, à l'exception des articles 32, 33 et 34, accordée par la Commission de la fonction publique à Marie E. Fortier lors de sa nomination et pendant la durée de son emploi au poste de sous-ministre, (Affaires intergouvernementales), Bureau du Conseil privé;

b) sur recommandation du premier ministre et de la Commission de la fonction publique et en vertu du paragraphe 37(1) de la *Loi sur l'emploi dans la fonction publique*, prend le *Règlement n° 2004-2 portant affectation spéciale*, ci-après.

#### RÈGLEMENT N° 2004-2 PORTANT AFFECTATION SPÉCIALE

##### DISPOSITIONS GÉNÉRALES

1. La gouverneure en conseil peut nommer Marie E. Fortier au poste de sous-ministre, (Affaires intergouvernementales), Bureau du Conseil privé, à titre amovible.

##### ENTRÉE EN VIGUEUR

2. Le présent règlement entre en vigueur le 26 avril 2004.

Registration  
SOR/2004-74 8 April, 2004

PUBLIC SERVICE EMPLOYMENT ACT

### Special Appointment Regulations, No. 2004-3

P.C. 2004-398 8 April, 2004

Whereas, pursuant to subsection 41(1) of the *Public Service Employment Act*, the Public Service Commission has decided that it is neither practicable nor in the best interests of the Public Service to apply that Act, with the exception of sections 32, 33 and 34, to Michelle d'Auray on her appointment to the position of Deputy Minister of the Economic Development Agency of Canada for the Regions of Quebec, and while employed in that position, and has excluded Michelle d'Auray from the operation of that Act, with the exception of sections 32, 33 and 34, on her appointment to the position of Deputy Minister of the Economic Development Agency of Canada for the Regions of Quebec, and while employed in that position;

And whereas, pursuant to subsection 37(1) of the *Public Service Employment Act*, the Public Service Commission recommends that the Governor in Council make the annexed *Special Appointment Regulations, No. 2004-3*;

Therefore, Her Excellency the Governor General in Council,

(a) on the recommendation of the Prime Minister, pursuant to subsection 41(1) of the *Public Service Employment Act*, hereby approves the exclusion made by the Public Service Commission of Michelle d'Auray from the operation of that Act, with the exception of sections 32, 33 and 34, on her appointment to the position of Deputy Minister of the Economic Development Agency of Canada for the Regions of Quebec, and while employed in that position; and

(b) on the recommendation of the Prime Minister and the Public Service Commission, pursuant to subsection 37(1) of the *Public Service Employment Act*, hereby makes the annexed *Special Appointment Regulations, No. 2004-3*.

### SPECIAL APPOINTMENT REGULATIONS, NO. 2004-3

#### GENERAL

1. The Governor in Council may appoint Michelle d'Auray to the position of Deputy Minister of the Economic Development Agency of Canada for the Regions of Quebec, to hold office during pleasure.

#### COMING INTO FORCE

2. These Regulations come into force on May 10, 2004.

Enregistrement  
DORS/2004-74 8 avril 2004

LOI SUR L'EMPLOI DANS LA FONCTION PUBLIQUE

### Règlement n° 2004-3 portant affectation spéciale

C.P. 2004-398 8 avril 2004

Attendu que, conformément au paragraphe 41(1) de la *Loi sur l'emploi dans la fonction publique*, la Commission de la fonction publique estime qu'il est difficilement réalisable et contraire aux intérêts de la fonction publique d'appliquer cette loi, à l'exception des articles 32, 33 et 34, à Michelle d'Auray lors de sa nomination et pendant la durée de son emploi au poste de sous-ministre de l'Agence de développement économique du Canada pour les régions du Québec, et a exempté Michelle d'Auray de l'application de cette loi, à l'exception des articles 32, 33 et 34, lors de sa nomination et pendant la durée de son emploi au poste de sous-ministre de l'Agence de développement économique du Canada pour les régions du Québec;

Attendu que, en vertu du paragraphe 37(1) de la *Loi sur l'emploi dans la fonction publique*, la Commission de la fonction publique recommande que la gouverneure en conseil prenne le *Règlement n° 2004-3 portant affectation spéciale*, ci-après,

À ces causes, Son Excellence la Gouverneure générale en conseil :

a) sur recommandation du premier ministre et en vertu du paragraphe 41(1) de la *Loi sur l'emploi dans la fonction publique*, approuve l'exemption de l'application de cette loi, à l'exception des articles 32, 33 et 34, accordée par la Commission de la fonction publique à Michelle d'Auray lors de sa nomination et pendant la durée de son emploi au poste de sous-ministre de l'Agence de développement économique du Canada pour les régions du Québec;

b) sur recommandation du premier ministre et de la Commission de la fonction publique et en vertu du paragraphe 37(1) de la *Loi sur l'emploi dans la fonction publique*, prend le *Règlement n° 2004-3 portant affectation spéciale*, ci-après.

### RÈGLEMENT N° 2004-3 PORTANT AFFECTATION SPÉCIALE

#### DISPOSITIONS GÉNÉRALES

1. La gouverneure en conseil peut nommer Michelle d'Auray au poste de sous-ministre de l'Agence de développement économique du Canada pour les régions du Québec, à titre amovible.

#### ENTRÉE EN VIGUEUR

2. Le présent règlement entre en vigueur le 10 mai 2004.

Registration  
SOR/2004-75 8 April, 2004

PUBLIC SERVICE EMPLOYMENT ACT

### Special Appointment Regulations, No. 2004-4

P.C. 2004-401 8 April, 2004

Whereas, pursuant to subsection 41(1) of the *Public Service Employment Act*, the Public Service Commission has decided that it is neither practicable nor in the best interests of the Public Service to apply that Act, with the exception of sections 32, 33 and 34, to Yaprak Baltacioğlu on her appointment to the position of Deputy Secretary to the Cabinet (Operations), Privy Council Office, and while employed in that position, and has excluded Yaprak Baltacioğlu from the operation of that Act, with the exception of sections 32, 33 and 34, on her appointment to the position of Deputy Secretary to the Cabinet (Operations), Privy Council Office, and while employed in that position;

And whereas, pursuant to subsection 37(1) of the *Public Service Employment Act*, the Public Service Commission recommends that the Governor in Council make the annexed *Special Appointment Regulations, No. 2004-4*;

Therefore, Her Excellency the Governor General in Council,

(a) on the recommendation of the Prime Minister, pursuant to subsection 41(1) of the *Public Service Employment Act*, hereby approves the exclusion made by the Public Service Commission of Yaprak Baltacioğlu from the operation of that Act, with the exception of sections 32, 33 and 34, on her appointment to the position of Deputy Secretary to the Cabinet (Operations), Privy Council Office, and while employed in that position; and  
(b) on the recommendation of the Prime Minister and the Public Service Commission, pursuant to subsection 37(1) of the *Public Service Employment Act*, hereby makes the annexed *Special Appointment Regulations, No. 2004-4*.

#### SPECIAL APPOINTMENT REGULATIONS, NO. 2004-4

##### GENERAL

1. The Governor in Council may appoint Yaprak Baltacioğlu to the position of Deputy Secretary to the Cabinet (Operations), Privy Council Office, to hold office during pleasure.

##### COMING INTO FORCE

2. These Regulations come into force on May 10, 2004.

Enregistrement  
DORS/2004-75 8 avril 2004

LOI SUR L'EMPLOI DANS LA FONCTION PUBLIQUE

### Règlement n° 2004-4 portant affectation spéciale

C.P. 2004-401 8 avril 2004

Attendu que, conformément au paragraphe 41(1) de la *Loi sur l'emploi dans la fonction publique*, la Commission de la fonction publique estime qu'il est difficilement réalisable et contraire aux intérêts de la fonction publique d'appliquer cette loi, à l'exception des articles 32, 33 et 34, à Yaprak Baltacioğlu lors de sa nomination et pendant la durée de son emploi au poste de sous-secrétaire du Cabinet (Opérations), Bureau du Conseil privé, et a exempté Yaprak Baltacioğlu de l'application de cette loi, à l'exception des articles 32, 33 et 34, lors de sa nomination et pendant la durée de son emploi au poste de sous-secrétaire du Cabinet (Opérations), Bureau du Conseil privé;

Attendu que, en vertu du paragraphe 37(1) de la *Loi sur l'emploi dans la fonction publique*, la Commission de la fonction publique recommande que la gouverneure en conseil prenne le *Règlement n° 2004-4 portant affectation spéciale*, ci-après,

À ces causes, Son Excellence la Gouverneure générale en conseil :

a) sur recommandation du premier ministre et en vertu du paragraphe 41(1) de la *Loi sur l'emploi dans la fonction publique*, approuve l'exemption de l'application de cette loi, à l'exception des articles 32, 33 et 34, accordée par la Commission de la fonction publique à Yaprak Baltacioğlu lors de sa nomination et pendant la durée de son emploi au poste de sous-secrétaire du Cabinet (Opérations), Bureau du Conseil privé;  
b) sur recommandation du premier ministre et de la Commission de la fonction publique et en vertu du paragraphe 37(1) de la *Loi sur l'emploi dans la fonction publique*, prend le *Règlement n° 2004-4 portant affectation spéciale*, ci-après.

#### RÈGLEMENT N° 2004-4 PORTANT AFFECTATION SPÉCIALE

##### DISPOSITIONS GÉNÉRALES

1. La gouverneure en conseil peut nommer Yaprak Baltacioğlu au poste de sous-secrétaire du Cabinet (Opérations), Bureau du Conseil privé, à titre amovible.

##### ENTRÉE EN VIGUEUR

2. Le présent règlement entre en vigueur le 10 mai 2004.

Registration  
SOR/2004-76 8 April, 2004

PUBLIC SERVICE EMPLOYMENT ACT

### Special Appointment Regulations, No. 2004-5

P.C. 2004-403 8 April, 2004

Whereas, pursuant to subsection 41(1) of the *Public Service Employment Act*, the Public Service Commission has decided that it is neither practicable nor in the best interests of the Public Service to apply that Act, with the exception of sections 32, 33 and 34, to Suzanne Tining on her appointment to the position of Associate Deputy Minister of Indian Affairs and Northern Development, and while employed in that position, and has excluded Suzanne Tining from the operation of that Act, with the exception of sections 32, 33 and 34, on her appointment to the position of Associate Deputy Minister of Indian Affairs and Northern Development, and while employed in that position;

And whereas, pursuant to subsection 37(1) of the *Public Service Employment Act*, the Public Service Commission recommends that the Governor in Council make the annexed *Special Appointment Regulations, No. 2004-5*;

Therefore, Her Excellency the Governor General in Council,

(a) on the recommendation of the Prime Minister, pursuant to subsection 41(1) of the *Public Service Employment Act*, hereby approves the exclusion made by the Public Service Commission of Suzanne Tining from the operation of that Act, with the exception of sections 32, 33 and 34, on her appointment to the position of Associate Deputy Minister of Indian Affairs and Northern Development, and while employed in that position; and

(b) on the recommendation of the Prime Minister and the Public Service Commission, pursuant to subsection 37(1) of the *Public Service Employment Act*, hereby makes the annexed *Special Appointment Regulations, No. 2004-5*.

#### SPECIAL APPOINTMENT REGULATIONS, NO. 2004-5

##### GENERAL

1. The Governor in Council may appoint Suzanne Tining to the position of Associate Deputy Minister of Indian Affairs and Northern Development, to hold office during pleasure.

##### COMING INTO FORCE

2. These Regulations come into force on June 14, 2004.

Enregistrement  
DORS/2004-76 8 avril 2004

LOI SUR L'EMPLOI DANS LA FONCTION PUBLIQUE

### Règlement n° 2004-5 portant affectation spéciale

C.P. 2004-403 8 avril 2004

Attendu que, conformément au paragraphe 41(1) de la *Loi sur l'emploi dans la fonction publique*, la Commission de la fonction publique estime qu'il est difficilement réalisable et contraire aux intérêts de la fonction publique d'appliquer cette loi, à l'exception des articles 32, 33 et 34, à Suzanne Tining lors de sa nomination et pendant la durée de son emploi au poste de sous-ministre délégué des Affaires indiennes et du Nord canadien, et a exempté Suzanne Tining de l'application de cette loi, à l'exception des articles 32, 33 et 34, lors de sa nomination et pendant la durée de son emploi au poste de sous-ministre délégué des Affaires indiennes et du Nord canadien;

Attendu que, en vertu du paragraphe 37(1) de la *Loi sur l'emploi dans la fonction publique*, la Commission de la fonction publique recommande que la gouverneure en conseil prenne le *Règlement n° 2004-5 portant affectation spéciale*, ci-après,

À ces causes, Son Excellence la Gouverneure générale en conseil :

a) sur recommandation du premier ministre et en vertu du paragraphe 41(1) de la *Loi sur l'emploi dans la fonction publique*, approuve l'exemption de l'application de cette loi, à l'exception des articles 32, 33 et 34, accordée par la Commission de la fonction publique à Suzanne Tining lors de sa nomination et pendant la durée de son emploi au poste de sous-ministre délégué des Affaires indiennes et du Nord canadien;

b) sur recommandation du premier ministre et de la Commission de la fonction publique et en vertu du paragraphe 37(1) de la *Loi sur l'emploi dans la fonction publique*, prend le *Règlement n° 2004-5 portant affectation spéciale*, ci-après.

#### RÈGLEMENT N° 2004-5 PORTANT AFFECTATION SPÉCIALE

##### DISPOSITIONS GÉNÉRALES

1. La gouverneure en conseil peut nommer Suzanne Tining au poste de sous-ministre délégué des Affaires indiennes et du Nord canadien, à titre amovible.

##### ENTRÉE EN VIGUEUR

2. Le présent règlement entre en vigueur le 14 juin 2004.

Registration  
SOR/2004-77 8 April, 2004

PUBLIC SERVICE EMPLOYMENT ACT

### Special Appointment Regulations, No. 2004-6

P.C. 2004-405 8 April, 2004

Whereas, pursuant to subsection 41(1) of the *Public Service Employment Act*, the Public Service Commission has decided that it is neither practicable nor in the best interests of the Public Service to apply that Act, with the exception of sections 32, 33 and 34, to Susan Peterson on her appointment to the position of Associate Deputy Minister of Canadian Heritage, and while employed in that position, and has excluded Susan Peterson from the operation of that Act, with the exception of sections 32, 33 and 34, on her appointment to the position of Associate Deputy Minister of Canadian Heritage, and while employed in that position;

And whereas, pursuant to subsection 37(1) of the *Public Service Employment Act*, the Public Service Commission recommends that the Governor in Council make the annexed *Special Appointment Regulations, No. 2004-6*;

Therefore, Her Excellency the Governor General in Council,

(a) on the recommendation of the Prime Minister, pursuant to subsection 41(1) of the *Public Service Employment Act*, hereby approves the exclusion made by the Public Service Commission of Susan Peterson from the operation of that Act, with the exception of sections 32, 33 and 34, on her appointment to the position of Associate Deputy Minister of Canadian Heritage, and while employed in that position; and

(b) on the recommendation of the Prime Minister and the Public Service Commission, pursuant to subsection 37(1) of the *Public Service Employment Act*, hereby makes the annexed *Special Appointment Regulations, No. 2004-6*.

#### SPECIAL APPOINTMENT REGULATIONS, NO. 2004-6

##### GENERAL

1. The Governor in Council may appoint Susan Peterson to the position of Associate Deputy Minister of Canadian Heritage, to hold office during pleasure.

##### COMING INTO FORCE

2. These Regulations come into force on April 13, 2004.

Enregistrement  
DORS/2004-77 8 avril 2004

LOI SUR L'EMPLOI DANS LA FONCTION PUBLIQUE

### Règlement n° 2004-6 portant affectation spéciale

C.P. 2004-405 8 avril 2004

Attendu que, conformément au paragraphe 41(1) de la *Loi sur l'emploi dans la fonction publique*, la Commission de la fonction publique estime qu'il est difficilement réalisable et contraire aux intérêts de la fonction publique d'appliquer cette loi, à l'exception des articles 32, 33 et 34, à Susan Peterson lors de sa nomination et pendant la durée de son emploi au poste de sous-ministre délégué du Patrimoine canadien, et a exempté Susan Peterson de l'application de cette loi, à l'exception des articles 32, 33 et 34, lors de sa nomination et pendant la durée de son emploi au poste de sous-ministre délégué du Patrimoine canadien;

Attendu que, en vertu du paragraphe 37(1) de la *Loi sur l'emploi dans la fonction publique*, la Commission de la fonction publique recommande que la gouverneure en conseil prenne le *Règlement n° 2004-6 portant affectation spéciale*, ci-après,

À ces causes, Son Excellence la Gouverneure générale en conseil :

a) sur recommandation du premier ministre et en vertu du paragraphe 41(1) de la *Loi sur l'emploi dans la fonction publique*, approuve l'exemption de l'application de cette loi, à l'exception des articles 32, 33 et 34, accordée par la Commission de la fonction publique à Susan Peterson lors de sa nomination et pendant la durée de son emploi au poste de sous-ministre délégué du Patrimoine canadien;

b) sur recommandation du premier ministre et de la Commission de la fonction publique et en vertu du paragraphe 37(1) de la *Loi sur l'emploi dans la fonction publique*, prend le *Règlement n° 2004-6 portant affectation spéciale*, ci-après.

#### RÈGLEMENT N° 2004-6 PORTANT AFFECTATION SPÉCIALE

##### DISPOSITIONS GÉNÉRALES

1. La gouverneure en conseil peut nommer Susan Peterson au poste de sous-ministre délégué du Patrimoine canadien, à titre amovible.

##### ENTRÉE EN VIGUEUR

2. Le présent règlement entre en vigueur le 13 avril 2004.

Registration  
SOR/2004-78 8 April, 2004

PUBLIC SERVICE EMPLOYMENT ACT

### Special Appointment Regulations, No. 2004-7

P.C. 2004-411 8 April, 2004

Whereas, pursuant to subsection 41(1) of the *Public Service Employment Act*, the Public Service Commission has decided that it is neither practicable nor in the best interests of the Public Service to apply that Act, with the exception of sections 32, 33 and 34, to Paul Michael Boothe on his appointment to the position of Associate Deputy Minister of Finance, and while employed in that position, and has excluded Paul Michael Boothe from the operation of that Act, with the exception of sections 32, 33 and 34, on his appointment to the position of Associate Deputy Minister of Finance, and while employed in that position;

And whereas, pursuant to subsection 37(1) of the *Public Service Employment Act*, the Public Service Commission recommends that the Governor in Council make the annexed *Special Appointment Regulations, No. 2004-7*;

Therefore, Her Excellency the Governor General in Council,

(a) on the recommendation of the Prime Minister, pursuant to subsection 41(1) of the *Public Service Employment Act*, hereby approves the exclusion made by the Public Service Commission of Paul Michael Boothe from the operation of that Act, with the exception of sections 32, 33 and 34, on his appointment to the position of Associate Deputy Minister of Finance, and while employed in that position;

(b) on the recommendation of the Prime Minister and the Public Service Commission, pursuant to subsection 37(1) of the *Public Service Employment Act*, hereby makes the annexed *Special Appointment Regulations, No. 2004-7*.

#### SPECIAL APPOINTMENT REGULATIONS, NO. 2004-7

##### GENERAL

1. The Governor in Council may appoint Paul Michael Boothe to the position of Associate Deputy Minister of Finance, to hold office during pleasure.

##### COMING INTO FORCE

2. These Regulations come into force on June 1, 2004.

Enregistrement  
DORS/2004-78 8 avril 2004

LOI SUR L'EMPLOI DANS LA FONCTION PUBLIQUE

### Règlement n° 2004-7 portant affectation spéciale

C.P. 2004-411 8 avril 2004

Attendu que, conformément au paragraphe 41(1) de la *Loi sur l'emploi dans la fonction publique*, la Commission de la fonction publique estime qu'il est difficilement réalisable et contraire aux intérêts de la fonction publique d'appliquer cette loi, à l'exception des articles 32, 33 et 34, à Paul Michael Boothe lors de sa nomination et pendant la durée de son emploi au poste de sous-ministre délégué des Finances, et a exempté Paul Michael Boothe de l'application de cette loi, à l'exception des articles 32, 33 et 34, lors de sa nomination et pendant la durée de son emploi au poste de sous-ministre délégué des Finances;

Attendu que, en vertu du paragraphe 37(1) de la *Loi sur l'emploi dans la fonction publique*, la Commission de la fonction publique recommande que la gouverneure en conseil prenne le *Règlement n° 2004-7 portant affectation spéciale*, ci-après,

À ces causes, Son Excellence la Gouverneure générale en conseil :

a) sur recommandation du premier ministre et en vertu du paragraphe 41(1) de la *Loi sur l'emploi dans la fonction publique*, approuve l'exemption de l'application de cette loi, à l'exception des articles 32, 33 et 34, accordée par la Commission de la fonction publique à Paul Michael Boothe lors de sa nomination et pendant la durée de son emploi au poste de sous-ministre délégué des Finances;

b) sur recommandation du premier ministre et de la Commission de la fonction publique et en vertu du paragraphe 37(1) de la *Loi sur l'emploi dans la fonction publique*, prend le *Règlement n° 2004-7 portant affectation spéciale*, ci-après.

#### RÈGLEMENT N° 2004-7 PORTANT AFFECTATION SPÉCIALE

##### DISPOSITIONS GÉNÉRALES

1. La gouverneure en conseil peut nommer Paul Michael Boothe au poste de sous-ministre délégué des Finances.

##### ENTRÉE EN VIGUEUR

2. Le présent règlement entre en vigueur le 1<sup>er</sup> juin 2004.



Registration  
SI/2004-39 21 April, 2004

PROCEEDS OF CRIME (MONEY LAUNDERING) AND  
TERRORIST FINANCING ACT

**Order Fixing March 31, 2004 as the Date of the  
Coming into Force of Certain Sections of the Act**

P.C. 2004-332 30 March, 2004

Her Excellency the Governor General in Council, on the recommendation of the Minister of Finance, pursuant to section 99 of the *Proceeds of Crime (Money Laundering) and Terrorist Financing Act*<sup>a</sup>, assented to on June 29, 2000, being chapter 17 of the Statutes of Canada, 2000, hereby fixes March 31, 2004 as the day on which sections 86 to 88 and 92 to 96 of that Act come into force.

**EXPLANATORY NOTE**

*(This note is not part of the Order.)*

The Order provides for the coming into force on March 31, 2004 of sections 86 to 88 and 92 to 96 of the *Proceeds of Crime (Money Laundering) and Terrorist Financing Act* ("the Act"), originally entitled the *Proceeds of Crime (Money Laundering) Act*.

Those sections of the Act amend the *Canada Post Corporation Act* and the *Seized Property Management Act*.

Enregistrement  
TR/2004-39 21 avril 2004

LOI SUR LE RECYCLAGE DES PRODUITS DE LA  
CRIMINALITÉ ET LE FINANCEMENT DES ACTIVITÉS  
TERRORISTES

**Décret fixant au 31 mars 2004 la date d'entrée en  
vigueur de certains articles de la Loi**

C.P. 2004-332 30 mars 2004

Sur recommandation du ministre des Finances et en vertu de l'article 99 de la *Loi sur le recyclage des produits de la criminalité et le financement des activités terroristes*<sup>a</sup>, sanctionnée le 29 juin 2000, chapitre 17 des Lois du Canada (2000), Son Excellence la Gouverneure générale en conseil fixe au 31 mars 2004 la date d'entrée en vigueur des articles 86 à 88 et 92 à 96 de cette loi.

**NOTE EXPLICATIVE**

*(La présente note ne fait pas partie du décret.)*

Le décret fixe au 31 mars 2004 l'entrée en vigueur des articles 86 à 88 et 92 à 96 de la *Loi sur le recyclage des produits de la criminalité et le financement des activités terroristes*, chapitre 17 des Lois du Canada (2000), qui portait à sa sanction le titre de *Loi sur le recyclage des produits de la criminalité*.

Ces articles de la Loi modifient la *Loi sur la Société canadienne des postes* et la *Loi sur l'administration des biens saisis*.

<sup>a</sup> S.C. 2001, c. 41, s. 48

<sup>a</sup> L.C. 2001, ch. 41, art. 48

Registration  
SI/2004-40 21 April, 2004

Enregistrement  
TR/2004-40 21 avril 2004

CHEMICAL WEAPONS CONVENTION IMPLEMENTATION  
ACT

LOI DE MISE EN OEUVRE DE LA CONVENTION SUR LES  
ARMES CHIMIQUES

**Order Designating the Minister of Foreign Affairs  
as Minister for the Purposes of the Act**

**Décret chargeant le ministre des Affaires  
étrangères de l'application de la Loi**

P.C. 2004-355 30 March, 2004

C.P. 2004-355 30 mars 2004

Her Excellency the Governor General in Council, on the recommendation of the Prime Minister, pursuant to the definition "Minister" in subsection 2(1) of the *Chemical Weapons Convention Implementation Act*<sup>a</sup>, hereby designates the Minister of Foreign Affairs, a member of the Queen's Privy Council for Canada, as the Minister for the purposes of that Act.

Sur recommandation du premier ministre et en vertu de la définition de « ministre » au paragraphe 2(1) de la *Loi de mise en oeuvre de la Convention sur les armes chimiques*<sup>a</sup>, Son Excellence la Gouverneure générale en conseil charge le ministre des Affaires étrangères, membre du Conseil privé de la Reine pour le Canada, de l'application de cette loi.

<sup>a</sup> S.C. 1995, c. 25

<sup>a</sup> L.C. 1995, ch. 25

Registration  
SI/2004-41 21 April, 2004

FINANCIAL ADMINISTRATION ACT

**Order Respecting the Remission of Equalization Overpayments Made to Certain Provinces under the Federal-Provincial Fiscal Arrangements Act**

P.C. 2004-356 30 March, 2004

Her Excellency the Governor General in Council, considering that it is in the public interest to do so, on the recommendation of the Minister of Finance and the Treasury Board, pursuant to subsection 23(2.1)<sup>a</sup> of the *Financial Administration Act*, hereby makes the annexed *Order Respecting the Remission of Equalization Overpayments Made to Certain Provinces under the Federal-Provincial Fiscal Arrangements Act*.

**ORDER RESPECTING THE REMISSION OF EQUALIZATION OVERPAYMENTS MADE TO CERTAIN PROVINCES UNDER THE FEDERAL-PROVINCIAL FISCAL ARRANGEMENTS ACT**

REMISSION

1. Remission is hereby granted to the province set out in column 1 of the Schedule for the amount set out in column 2 in respect of equalization overpayments made by the Government of Canada under the *Federal-Provincial Fiscal Arrangements Act*, for the fiscal years beginning April 1, 1993 and ending March 31, 2001, by reason of the overstatement of the amount of mutual fund trust capital gains refunds in the calculation of equalization payments.

SCHEDULE

Column 1	Column 2
Province	Amount
Quebec	\$997,943,000
Nova Scotia	\$137,598,000
New Brunswick	\$111,053,000
British Columbia	\$94,213,000
Prince Edward Island	\$20,183,000
Saskatchewan	\$117,208,000
Newfoundland and Labrador	\$77,124,000

Enregistrement  
TR/2004-41 21 avril 2004

LOI SUR LA GESTION DES FINANCES PUBLIQUES

**Décret de remise de paiements de péréquation versés en trop à certaines provinces sous le régime de la Loi sur les arrangements fiscaux entre le gouvernement fédéral et les provinces**

C.P. 2004-356 30 mars 2004

Sur recommandation du ministre des Finances et du Conseil du Trésor et en vertu du paragraphe 23(2.1)<sup>a</sup> de la *Loi sur la gestion des finances publiques*, Son Excellence la Gouverneure générale en conseil, estimant que l'intérêt public le justifie, prend le *Décret de remise de paiements de péréquation versés en trop à certaines provinces sous le régime de la Loi sur les arrangements fiscaux entre le gouvernement fédéral et les provinces*, ci-après.

**DÉCRET DE REMISE DE PAIEMENTS DE PÉRÉQUATION VERSÉS EN TROP À CERTAINES PROVINCES SOUS LE RÉGIME DE LA LOI SUR LES ARRANGEMENTS FISCAUX ENTRE LE GOUVERNEMENT FÉDÉRAL ET LES PROVINCES**

REMISE

1. Est accordée à toute province nommée à la colonne 1 de l'annexe une remise de la somme prévue à la colonne 2 au titre de paiements de péréquation versés en trop par le gouvernement du Canada sous le régime de la *Loi sur les arrangements fiscaux entre le gouvernement fédéral et les provinces*, pour les exercices compris dans la période allant du 1<sup>er</sup> avril 1993 au 31 mars 2001, en raison de la surévaluation des remboursements de gains en capital pour une fiducie de fonds commun de placement dans le calcul des paiements de péréquation.

ANNEXE

Colonne 1	Colonne 2
Province	Somme
Québec	997 943 000 \$
Nouvelle-Écosse	137 598 000 \$
Nouveau-Brunswick	111 053 000 \$
Colombie-Britannique	94 213 000 \$
Île-du-Prince-Édouard	20 183 000 \$
Saskatchewan	117 208 000 \$
Terre-Neuve-et-Labrador	77 124 000 \$

<sup>a</sup> S.C. 1991, c. 24, s. 7(2)

<sup>a</sup> L.C. 1991, ch. 24, par. 7(2)

**REGULATORY IMPACT  
ANALYSIS STATEMENT***(This statement is not part of the Order.)***Description**Overpayments under the Tax Collection Agreements

On January 29, 2002, the Canada Customs and Revenue Agency (CCRA) announced it had identified a problem in tax accounting that resulted in significant overpayments to four provinces under the tax collection agreements (TCAs). As soon as the Auditor General of Canada determined that a problem existed, the federal government took immediate action to prevent further overpayments related to 2000 and subsequent taxation years. At the same time, the Government indicated that it was working with the Auditor General to confirm the amounts involved for years prior to 2000.

On June 3, 2002, the Auditor General delivered four reports on this issue. With respect to the overpaid amounts, the reports indicate that:

- the amounts for 1997 to 1999 can be verified and represent fairly the overpayments made to provincial governments;
- the amounts for 1993 to 1996 cannot be fully verified to an audit level of certainty, with the result that she is unable to express an opinion on the amounts;
- the necessary financial information does not exist to determine the amount of the overpayments relating to the period prior to 1993.

Interaction with Equalization Program

Recovery of monies from the provinces reduces total provincial revenues and lowers the measured fiscal capacity of any province from which monies are recovered. Recoveries would therefore affect payments under the Equalization program, just as the overpayments increased Equalization payments to most receiving provinces during the years the TCA overpayments occurred. In this context, the recovery of TCA overpayments would lower Equalization payments to Newfoundland and Labrador, Prince Edward Island, Nova Scotia, New Brunswick, Quebec, Saskatchewan and British Columbia. It would increase payments to Manitoba because the amount to be recovered from Manitoba would lower its relative fiscal capacity, thus triggering further Equalization payments to bring it back up to the Equalization standard.

The Government of Canada has taken steps to ensure that the recovery of overpayments will not have negative effects on Equalization payments. The positive impact on Manitoba has been protected.

**RÉSUMÉ DE L'ÉTUDE D'IMPACT  
DE LA RÉGLEMENTATION***(Ce résumé ne fait pas partie du décret.)***Description**Sommes versées en trop dans le cadre des accords de perception fiscale

Le 29 janvier 2002, l'Agence des douanes et du revenu du Canada (ADRC) a annoncé avoir décelé un problème de comptabilisation fiscale ayant donné lieu à d'importants versements excédentaires à quatre provinces dans le cadre des accords de perception fiscale (APF). Aussitôt que l'existence d'un problème a été signalée par la vérificatrice générale du Canada, le gouvernement du Canada est intervenu sur-le-champ afin d'éviter que d'autres sommes soient versées en trop au regard de 2000 et des années d'imposition suivantes. Parallèlement, le gouvernement a précisé qu'il coopérait avec la vérificatrice générale en vue de confirmer les montants en cause pour les années antérieures à 2000.

Le 3 juin 2002, la vérificatrice générale a publié quatre rapports sur le sujet. Voici ce qu'elle indique dans ces rapports au sujet des versements excédentaires :

- il est possible de procéder à une vérification des montants applicables aux années 1997 à 1999 — ces montants correspondent aux versements excédentaires effectués dans les faits aux administrations provinciales;
- les montants calculés pour les années 1993 à 1996 ne peuvent faire l'objet d'une vérification complète qui permette d'obtenir un degré de certitude suffisant (assurance de niveau vérification), de sorte que la vérificatrice générale ne peut exprimer d'opinion à leur sujet;
- on ne dispose pas des données financières requises pour calculer les montants versés en trop pour les années antérieures à 1993.

Répercussions sur le Programme de péréquation

Le recouvrement de sommes versées en trop aux provinces entraîne une réduction du total des revenus provinciaux et une diminution de la capacité fiscale mesurée des provinces visées par les recouvrements. Cette mesure aura donc une incidence sur les paiements effectués dans le cadre du Programme de péréquation, de la même manière que les versements en trop ont donné lieu à une hausse des paiements de péréquation à la plupart des provinces bénéficiaires à l'égard des années où ces versements ont été effectués. De ce fait, le recouvrement de paiements en trop dans le cadre des APF causerait une réduction des paiements de péréquation à Terre-Neuve-et-Labrador, à l'Île-du-Prince-Édouard, à la Nouvelle-Écosse, au Nouveau-Brunswick, au Québec, à la Saskatchewan et à la Colombie-Britannique. Par contre, les paiements au Manitoba augmenteraient, étant donné que le recouvrement de sommes auprès de cette province donnerait lieu à une baisse de sa capacité fiscale relative, d'où la nécessité de majorer les paiements de péréquation pour respecter la norme applicable à cet égard.

Le gouvernement du Canada a pris les mesures requises pour que le recouvrement des sommes versées en trop n'ait pas d'effets négatifs sur les paiements de péréquation. Par ailleurs, l'effet positif sur les paiements de péréquation a été maintenu pour le Manitoba.

Changes have been made to ensure that the measurement of fiscal capacity in the Equalization program accurately reflects the fact that the accounting error identified by the CCRA has been corrected. This change has been put in place on an ongoing basis in the Equalization program starting with 2001-2002. For Equalization purposes, the personal income tax base that was used from 1993-1994 to 2000-2001 payments did not incorporate the adjustments needed to correct the errors. This was done to protect the receiving provinces, with the exception of Manitoba, from the sudden, negative impact on their Equalization payments that would have occurred if the corrected version of the base had been used instead.

Manitoba was in a unique position as an Equalization-receiving province having a large mutual fund industry. The TCA overpayments made the province better off than it otherwise would have been, so its Equalization was lower over the period in question. The Manitoba situation has already been corrected via an earlier Treasury Board submission; hence, Manitoba is not found among the other receiving provinces in the table.

The Remission Order involves: nullification of amounts owed the federal government resulting from calculation of Equalization entitlements as a result of overpayments through the TCAs.

The following table indicates the remission amount of \$1.56 billion related to the impacts of the TCA overpayments on the Equalization program.

Des modifications ont été apportées afin que la mesure de la capacité fiscale dans le cadre du Programme de péréquation tienne compte comme il se doit du fait que l'erreur de comptabilisation décelée par l'ADRC a été corrigée. Ce changement est en vigueur depuis 2001-2002 dans le cadre du Programme de péréquation. L'assiette de l'impôt sur le revenu des particuliers utilisée aux fins de ce programme (1993-1994 à 2000-2001) n'avait pas été rajustée comme il se devait pour corriger les erreurs, de façon à éviter aux provinces bénéficiaires (excepté le Manitoba) les répercussions négatives soudaines qu'aurait le recours à une assiette corrigée sur leurs paiements de péréquation.

Étant donné l'importance du secteur des fonds communs de placement et bénéficiaire du Programme de péréquation, le Manitoba se trouvait dans une situation particulière. Les sommes versées en trop au Manitoba dans le cadre des APF indiquaient que la province affichait une meilleure position qu'elle ne l'était en réalité occasionnant de ce fait, des droits de péréquation moins élevés pour la période visée. Comme cette situation a été corrigée lors d'une présentation au Conseil du Trésor, le Manitoba n'apparaît pas au tableau suivant.

Le décret de remise porte sur l'annulation des sommes payables à l'administration fédérale par suite de la prise en compte, aux fins du calcul des droits à péréquation, des paiements effectués en trop dans le cadre des accords de perception fiscale.

Le tableau suivant indique que l'incidence des paiements en trop dans le cadre des APF sur le Programme de péréquation se chiffrerait à 1,56 milliard de dollars.

**DETAIL OF PROVINCIAL REMISSION AMOUNTS**  
(thousands of dollars)

	1993-1994	1994-1995	1995-1996	1996-1997	1997-1998	1998-1999	1999-2000	2000-2001	Total
NFLD	2,113	3,570	5,035	6,546	19,176	12,994	24,443	3,247	77,124
PEI	487	829	1,189	1,591	4,719	3,257	6,266	1,845	20,183
NS	3,301	5,678	8,109	10,746	31,773	22,007	42,399	13,585	137,598
NB	2,705	4,617	6,603	8,716	25,865	17,871	34,248	10,428	111,053
QUE	22,358	38,414	55,647	71,117	232,698	164,347	306,161	107,201	997,943
SASK	3,659	3,110	7,037	7,494	34,882	24,247	30,580	6,199	117,208
BC	0	0	0	0	0	0	94,213	0	94,213
<b>TOTAL</b>	<b>34,623</b>	<b>56,218</b>	<b>83,620</b>	<b>106,210</b>	<b>349,113</b>	<b>244,723</b>	<b>538,310</b>	<b>142,505</b>	<b>1,555,322</b>

**DÉTAIL DES REMISES PAR PROVINCE**  
(milliers de dollars)

	1993	1994	1995	1996	1997	1998	1999	2000	Total
T.-N.	2 113	3 570	5 035	6 546	19 176	12 994	24 443	3 247	77 124
Î.-P.-É.	487	829	1 189	1 591	4 719	3 257	6 266	1 845	20 183
N.-É.	3 301	5 678	8 109	10 746	31 773	22 007	42 399	13 585	137 598
N.-B.	2 705	4 617	6 603	8 716	25 865	17 871	34 248	10 428	111 053
QUÉ.	22 358	38 414	55 647	71 117	232 698	164 347	306 161	107 201	997 943
ONT.	0	0	0	0	0	0	0	0	0
MAN.	0	0	0	0	0	0	0	0	0
SASK.	3 659	3 110	7 037	7 494	34 882	24 247	30 580	6 199	117 208
ALB.	0	0	0	0	0	0	0	0	0
C.-B.	0	0	0	0	0	0	94 213	0	94 213
<b>TOTAL</b>	<b>34 623</b>	<b>56 218</b>	<b>83 620</b>	<b>106 210</b>	<b>349 113</b>	<b>244 723</b>	<b>538 310</b>	<b>142 505</b>	<b>1 555 322</b>

**Alternatives**

There is no other feasible solution as the authority to remit a debt rests with the Governor in Council, as stipulated in the *Financial Administration Act* (s. 23).

**Benefits and Costs**

The remission amount is in respect of the impacts of the TCA overpayments on the Equalization program. The amounts remitted have no impact on the financial statements of the federal government since the Equalization overpayments were not originally reflected in the assets and liabilities of Canada.

**Consultation**

Provinces have been consulted on the correction to the TCA payment systems for 2000 and going forward to prevent further overpayments and on the changes made to the measurement of fiscal capacity of personal income taxes in the Equalization program starting with 2001-2002.

**Compliance and Enforcement**

Not applicable

**Contact**

Pierre Doucet  
Department of Finance  
Federal-Provincial Relations Division  
L'Esplanade Laurier  
140 O'Connor Street, 15th Floor, East Tower  
Ottawa, Ontario  
K1A 0G5  
Telephone: (613) 996-3598

**Solutions envisagées**

Aucune autre solution n'est possible; c'est le gouverneur en conseil qui a le pouvoir de faire remise d'une dette en vertu de l'article 23 de la *Loi sur la gestion des finances publiques*.

**Avantages et coûts**

Le montant visé par la remise se rattache à l'incidence des paiements en trop dans le cadre des APF sur le Programme de péréquation. Il n'a aucune répercussion sur les états financiers de l'État fédéral, étant donné que les paiements de péréquation faits en trop n'ont pas été pris en compte au départ dans le calcul des éléments d'actif et de passif du Canada.

**Consultations**

Les provinces ont été consultées au sujet à la fois des correctifs apportés aux systèmes de paiements dans le cadre des accords de perception fiscale pour 2000 et les années suivantes en vue d'éviter tout paiement en trop dans l'avenir, et des modifications entourant la mesure de la capacité fiscale rattachée à l'assiette des impôts sur le revenu des particuliers dans le cadre du Programme de péréquation, modifications qui s'appliquent à compter de 2001-2002.

**Respect et exécution**

Sans objet.

**Personne-ressource**

Pierre Doucet  
Ministère des Finances  
Division des relations fédérales-provinciales  
L'Esplanade Laurier  
140, rue O'Connor, 15<sup>e</sup> étage, tour Est  
Ottawa (Ontario)  
K1A 0G5  
Téléphone : (613) 996-3598

Registration  
SI/2004-42 21 April, 2004

PUBLIC SERVICE MODERNIZATION ACT

**Order Fixing April 1, 2004 as the Date of the Coming into Force of Certain Sections of the Act**

P.C. 2004-366 30 March, 2004

Her Excellency the Governor General in Council, on the recommendation of the President of the Treasury Board, pursuant to section 286 of the *Public Service Modernization Act*, assented to on November 7, 2003, being chapter 22 of the Statutes of Canada, 2003, hereby fixes April 1, 2004 as the day on which sections 21 to 35, 85 to 87 and 251 to 261 of that Act come into force.

**EXPLANATORY NOTE**

*(This note is not part of the Order.)*

The Order brings into force sections 21 to 35, 85 to 87 and 251 to 261 of the *Public Service Modernization Act* ("the Act") on April 1, 2004.

These provisions of the Act continue the Canadian Centre for Management Development as a corporation under the name of the Canada School of Public Service, with expanded objects and powers. The provisions also transfer from the Public Service Commission to the new School the portion of the public service known as "Training and Development Canada". Finally, the provisions establish transitional provisions and make consequential amendments to other Acts.

Enregistrement  
TR/2004-42 21 avril 2004

LOI SUR LA MODERNISATION DE LA FONCTION  
PUBLIQUE

**Décret fixant au 1<sup>er</sup> avril 2004 la date d'entrée en vigueur de certains articles de la Loi**

C.P. 2004-366 30 mars 2004

Sur recommandation du président du Conseil du Trésor et en vertu de l'article 286 de la *Loi sur la modernisation de la fonction publique*, sanctionnée le 7 novembre 2003, chapitre 22 des Lois du Canada (2003), Son Excellence la Gouverneure générale en conseil fixe au 1<sup>er</sup> avril 2004 la date d'entrée en vigueur des articles 21 à 35, 85 à 87 et 251 à 261 de cette loi.

**NOTE EXPLICATIVE**

*(La présente note ne fait pas partie du décret.)*

Le décret fixe au 1<sup>er</sup> avril 2004 la date d'entrée en vigueur des articles 21 à 35, 85 à 87 et 251 à 261 de la *Loi sur la modernisation de la fonction publique* (« la Loi »).

Ces dispositions de la Loi prorogent le Centre canadien de gestion, en personne morale sous le nom d'École de la fonction publique du Canada en conférant une mission et des attributions plus étendues à la nouvelle École. Ces dispositions transfèrent également de la Commission de la fonction publique à l'École de la fonction publique du Canada le secteur de la fonction publique connue sous le nom de Formation et perfectionnement Canada. Elles prévoient enfin des mesures transitoires et apportent des modifications corrélatives à d'autres lois.

Registration  
SI/2004-43 21 April, 2004

PUBLIC SERVICE REARRANGEMENT AND TRANSFER OF DUTIES ACT

**Order Transferring Certain Portions of the Public Service Commission to the Canada School of Public Service**

P.C. 2004-367 30 March, 2004

Her Excellency the Governor General in Council, on the recommendation of the Prime Minister, pursuant to paragraph 2(a) of the *Public Service Rearrangement and Transfer of Duties Act*, hereby transfers from the Public Service Commission to the Canada School of Public Service, effective April 1, 2004, the control and supervision of those portions of the public service in the Public Service Commission known as Language Training Canada, and Corporate Services (commonly known as Integrated Services) within the Learning and Development Programs Branch, except for those portions carrying out the powers, duties and functions of the Public Service Commission under paragraph 5(a) and sections 6<sup>a</sup>, 8, 35<sup>b</sup>, 37<sup>c</sup> and 41<sup>d</sup> of the *Public Service Employment Act*.

Enregistrement  
TR/2004-43 21 avril 2004

LOI SUR LES RESTRUCTURATIONS ET LES TRANSFERTS D'ATTRIBUTIONS DANS L'ADMINISTRATION PUBLIQUE

**Décret transférant certains secteurs de la Commission de la fonction publique à l'École de la fonction publique du Canada**

C.P. 2004-367 30 mars 2004

Sur recommandation du premier ministre et en vertu de l'alinéa 2a) de la *Loi sur les restructurations et les transferts d'attributions dans l'administration publique*, Son Excellence la Gouverneure générale en conseil transfère de la Commission de la fonction publique à l'École de la fonction publique du Canada la responsabilité à l'égard des secteurs de l'administration publique de la Commission de la fonction publique connus sous les noms de Formation linguistique Canada et de Services intégrés au sein de la Direction générale des programmes d'apprentissage et de perfectionnement, à l'exception des secteurs chargés des attributions conférées à la Commission de la fonction publique en vertu de l'alinéa 5a) et des articles 6<sup>a</sup>, 8, 35<sup>b</sup>, 37<sup>c</sup> et 41<sup>d</sup> de la *Loi sur l'emploi dans la fonction publique*.

Le transfert prend effet le 1<sup>er</sup> avril 2004.

<sup>a</sup> S.C. 1996, c. 18, s. 14  
<sup>b</sup> S.C. 1999, c. 31, s. 185  
<sup>c</sup> S.C. 1992, c. 54, s. 24  
<sup>d</sup> S.C. 1999, c. 31, s. 186

<sup>a</sup> L.C. 1996, ch. 18, art. 14  
<sup>b</sup> L.C. 1999, ch. 31, art. 185  
<sup>c</sup> L.C. 1992, ch. 54, art. 24  
<sup>d</sup> L.C. 1999, ch. 31, art. 186



## Registration

SI/2004-44 21 April, 2004

## PUBLIC SERVICE REARRANGEMENT AND TRANSFER OF DUTIES ACT

**Order Transferring Certain Portions of the Public Service Commission to the Public Service Human Resources Management Agency of Canada**

P.C. 2004-369 30 March, 2004

Her Excellency the Governor General in Council, on the recommendation of the Prime Minister, pursuant to paragraph 2(a) of the *Public Service Rearrangement and Transfer of Duties Act*, hereby transfers from the Public Service Commission to the Public Service Human Resources Management Agency of Canada, effective April 1, 2004, the control and supervision of those portions of the public service in the Public Service Commission known as

- (a) the Accelerated Executive Development Directorate, which is comprised of the Assistant Deputy Minister Prequalification Process and the Accelerated Executive Development Program,
- (b) the Career Assignment Program,
- (c) the Management Trainee Program,
- (d) the Accelerated Economist Training Program,
- (e) Interchange Canada,
- (f) Demographics within the Research Directorate, and
- (g) Labour Market Studies within the Research Directorate,

except for those portions carrying out the powers, duties and functions of the Public Service Commission under paragraph 5(a) and sections 6<sup>a</sup>, 8, 35<sup>b</sup>, 37<sup>c</sup> and 41<sup>d</sup> of the *Public Service Employment Act*.

## Enregistrement

TR/2004-44 21 avril 2004

## LOI SUR LES RESTRUCTURATIONS ET LES TRANSFERTS D'ATTRIBUTIONS DANS L'ADMINISTRATION PUBLIQUE

**Décret transférant certains secteurs de la Commission de la fonction publique à l'Agence de gestion des ressources humaines de la fonction publique du Canada**

C.P. 2004-369 30 mars 2004

Sur recommandation du premier ministre et en vertu de l'alinéa 2a) de la *Loi sur les restructurations et les transferts d'attributions dans l'administration publique*, Son Excellence la Gouverneure générale en conseil transfère de la Commission de la fonction publique à l'Agence de gestion des ressources humaines de la fonction publique du Canada la responsabilité à l'égard des secteurs de l'administration publique de la Commission de la fonction publique connus sous les noms suivants :

- a) Direction du Programme de perfectionnement accéléré des cadres supérieurs qui est composé du Processus de préqualification des sous-ministres adjoints et du Programme de perfectionnement accéléré des cadres supérieurs;
- b) Programme Cours et affectations de perfectionnement;
- c) Programme de stagiaires en gestion;
- d) Programme de formation accélérée pour les économistes;
- e) Échanges Canada;
- f) Démographie au sein de la Direction de la recherche;
- g) Études du marché du travail au sein de la Direction de la recherche.

Le transfert prend effet le 1<sup>er</sup> avril 2004.

Le présent décret n'affecte en rien les secteurs chargés des attributions conférés à la Commission de la fonction publique en vertu de l'alinéa 5a) et des articles 6<sup>a</sup>, 8, 35<sup>b</sup>, 37<sup>c</sup> et 41<sup>d</sup> de la *Loi sur l'emploi dans la fonction publique*.

<sup>a</sup> S.C. 1996, c. 18, s. 14

<sup>b</sup> S.C. 1999, c. 31, s. 185

<sup>c</sup> S.C. 1992, c. 54, s. 24

<sup>d</sup> S.C. 1999, c. 31, s. 186

<sup>a</sup> L.C. 1996, ch 18, art. 14

<sup>b</sup> L.C. 1999, ch 31, art. 185

<sup>c</sup> L.C. 1992, ch 54, art. 24

<sup>d</sup> L.C. 1999, ch 31, art. 186

**TABLE OF CONTENTS**    **SOR: Statutory Instruments (Regulations)**  
**SI: Statutory Instruments and Other Documents (Other than Regulations)**

Registration No.	P.C. 2004	Department	Name of Statutory Instrument or Other Document	Page
SOR/2004-59	326	Citizenship and Immigration Solicitor General	Regulations Amending the Immigration and Refugee Protection Regulations.....	262
SOR/2004-60	327	Industry	Regulations amending the Regulations Specifying Investigative Bodies .....	263
SOR/2004-61	329	Environment	Regulations Amending the Wild Animal and Plant Trade Regulations .....	271
SOR/2004-62	331	Finance	Canada Health Transfer and Canada Social Transfer Regulations .....	327
SOR/2004-63	333	Fisheries and Oceans	Regulations Amending the Ontario Fishery Regulations, 1989.....	332
SOR/2004-64	334	Fisheries and Oceans	Regulations Amending the Quebec Fishery Regulations, 1990.....	343
SOR/2004-65	336	Health	Regulations Amending Certain Regulations Made under the Hazardous Products Act (Small Parts Cylinder).....	351
SOR/2004-66	338	Indian Affairs and Northern Development	Regulations Amending the Property Assessment and Taxation (Railway Right-of-Way) Regulations .....	360
SOR/2004-67	339	Industry	Rules Amending the Patent Rules .....	373
SOR/2004-68	341	Veterans Affairs	Regulations Amending the Veterans Allowance Regulations .....	376
SOR/2004-69	353	Canada Customs and Revenue Agency	Canada Customs and Revenue Agency Regulations, No. 2.....	385
SOR/2004-70	382	International Trade Finance	Regulations Amending the Members of Committees and Special Committees (NAFTA) Regulations.....	387
SOR/2004-71		CRTC	Regulations Amending the Broadcasting Distribution Regulations.....	388
SOR/2004-72		Agriculture and Agri-Food	Regulations Amending the Canadian Turkey Marketing Quota Regulations, 1990.....	389
SOR/2004-73	396	Prime Minister Public Service Commission	Special Appointment Regulations, No. 2004-2 .....	391
SOR/2004-74	398	Prime Minister Public Service Commission	Special Appointment Regulations, No. 2004-3 .....	392
SOR/2004-75	401	Prime Minister Public Service Commission	Special Appointment Regulations, No. 2004-4 .....	393
SOR/2004-76	403	Prime Minister Public Service Commission	Special Appointment Regulations, No. 2004-5 .....	394
SOR/2004-77	405	Prime Minister Public Service Commission	Special Appointment Regulations, No. 2004-6 .....	395
SOR/2004-78	411	Prime Minister Public Service Commission	Special Appointment Regulations, No. 2004-7 .....	396
SI/2004-39	332	Finance	Order Fixing March 31, 2004 as the Date of the Coming into Force of Certain Sections of the Proceeds of Crime (Money Laundering) and Terrorist Financing Act .....	397
SI/2004-40	355	Prime Minister	Order Designating the Minister of Foreign Affairs as Minister for the Purposes of the Chemical Weapons Convention Implementation Act.....	398
SI/2004-41	356	Finance Treasury Board	Order Respecting the Remission of Equalization Overpayments Made to Certain Provinces under the Federal-Provincial Fiscal Arrangements Act...	399
SI/2004-42	366	President of the Treasury Board	Order Fixing April 1, 2004 as the Date of the Coming Into Force of Certain Sections of the Public Service Modernization Act.....	403
SI/2004-43	367	Prime Minister	Order Transferring Certain Portions of the Public Service Commission to the Canada School of Public Service.....	404
SI/2004-44	369	Prime Minister	Order Transferring Certain Portions of the Public Service Commission to the Public Service Human Resources Management Agency of Canada .....	405

**INDEX SOR: Statutory Instruments (Regulations)****SI: Statutory Instruments and Other Documents (Other than Regulations)**Abbreviations: e — erratum  
n — new  
r — revises  
x — revokes

Regulations Statutes	Registration No.	Date	Page	Comments
Broadcasting Distribution Regulations—Regulations Amending ..... Broadcasting Act	SOR/2004-71	02/04/04	388	
Canada Customs and Revenue Agency Regulations, No. 2 ..... Public Service Employment Act	SOR/2004-69	30/03/04	385	n
Canada Health Transfer and Canada Social Transfer Regulations ..... Federal-Provincial Fiscal Arrangements Act	SOR/2004-62	30/03/04	327	n
Canadian Turkey Marketing Quota Regulations, 1990—Regulations Amending..... Farm Products Agencies Act	SOR/2004-72	02/04/04	389	
Certain Regulations Made under the Hazardous Products Act (Small Parts Cylinder)—Regulations Amending ..... Hazardous Products Act	SOR/2004-65	30/03/04	351	
Designating the Minister of Foreign Affairs as Minister for the Purposes of the Act—Order..... Chemical Weapons Convention Implementation Act	SI/2004-40	21/04/04	398	n
Fixing April 1, 2004 as the Date of the Coming Into Force of Certain Sections of the Act—Order..... Public Service Modernization Act	SI/2004-42	21/04/04	403	n
Fixing March 31, 2004 as the Date of the Coming into Force of Certain Sections of the Proceeds of Crime (Money Laundering) and Terrorist Financing Act—Order..... Proceeds of Crime (Money Laundering) and Terrorist Financing Act	SI/2004-39	21/04/04	397	n
Immigration and Refugee Protection Regulations—Regulations Amending ..... Immigration and Refugee Protection Act	SOR/2004-59	30/03/04	262	
Members of Committees and Special Committees (NAFTA) Regulations—Regulations Amending ..... Special Import Measures Act	SOR/2004-70	31/03/04	387	
Ontario Fishery Regulations, 1989—Regulations Amending ..... Fisheries Act	SOR/2004-63	30/03/04	332	
Patent Rules—Rules Amending..... Patent Act	SOR/2004-67	30/03/04	373	
Property Assessment and Taxation (Railway Right-of-Way) Regulations—Regulations Amending ..... Indian Act	SOR/2004-66	30/03/04	360	
Quebec Fishery Regulations, 1990—Regulations Amending ..... Fisheries Act	SOR/2004-64	30/03/04	343	
Remission of Equalization Overpayments Made to Certain Provinces under the Federal-Provincial Fiscal Arrangements Act—Order..... Financial Administration Act	SI/2004-41	21/04/04	399	n
Special Appointment Regulations, No. 2004-2..... Public Service Employment Act	SOR/2004-73	08/04/04	391	n
Special Appointment Regulations, No. 2004-3..... Public Service Employment Act	SOR/2004-74	08/04/04	392	n
Special Appointment Regulations, No. 2004-4..... Public Service Employment Act	SOR/2004-75	08/04/04	393	n
Special Appointment Regulations, No. 2004-5..... Public Service Employment Act	SOR/2004-76	08/04/04	394	n
Special Appointment Regulations, No. 2004-6..... Public Service Employment Act	SOR/2004-77	08/04/04	395	n
Special Appointment Regulations, No. 2004-7..... Public Service Employment Act	SOR/2004-78	08/04/04	396	n
Specifying Investigative Bodies—Regulations Amending the Regulations..... Personal Information Protection and Electronic Documents Act	SOR/2004-60	30/03/04	263	
Transferring Certain Portions of the Public Service Commission to the Canada School of Public Service—Order ..... Public Service Rearrangement and Transfer of Duties Act	SI/2004-43	21/04/04	404	n

**INDEX—Continued**

Regulations Statutes	Registration No.	Date	Page	Comments
Transferring Certain Portions of the Public Service Commission to the Public Service Human Resources Management Agency of Canada—Order ..... Public Service Rearrangement and Transfer of Duties Act	<a href="#">SI/2004-44</a>	21/04/04	405	n
Veterans Allowance Regulations—Regulations Amending ..... War Veterans Allowance Act	<a href="#">SOR/2004-68</a>	30/03/04	376	
Wild Animal and Plant Trade Regulations—Regulations Amending ..... Wild Animal and Plant Protection and Regulation of International and Interprovincial Trade Act	<a href="#">SOR/2004-61</a>	30/03/04	271	

**TABLE DES MATIÈRES DORS: Textes réglementaires (Règlements)**  
**TR: Textes réglementaires et autres documents (Autres que les Règlements)**

N° d'enregistrement	C.P. 2004	Ministère	Titre du texte réglementaire ou autre document	Page
DORS/2004-59	326	Citoyenneté et Immigration Solliciteur général	Règlement modifiant le Règlement sur l'immigration et la protection des réfugiés.....	262
DORS/2004-60	327	Industrie	Règlement modifiant le Règlement précisant les organismes d'enquête .....	263
DORS/2004-61	329	Environnement	Règlement modifiant le Règlement sur le commerce d'espèces animales et végétales sauvages.....	271
DORS/2004-62	331	Finances	Règlement sur le Transfert canadien en matière de santé et le Transfert canadien en matière de programmes sociaux.....	327
DORS/2004-63	333	Pêches et Océans	Règlement modifiant le Règlement de pêche de l'Ontario de 1989.....	332
DORS/2004-64	334	Pêches et Océans	Règlement modifiant le Règlement de pêche du Québec (1990).....	343
DORS/2004-65	336	Santé	Règlement modifiant certains règlements pris en vertu de la Loi sur les produits dangereux (cylindre pour petites pièces) .....	351
DORS/2004-66	338	Affaires indiennes et du Nord canadien	Règlement modifiant le Règlement sur l'évaluation et l'imposition foncières (emprises de chemin de fer).....	360
DORS/2004-67	339	Industrie	Règles modifiant les Règles sur les brevets.....	373
DORS/2004-68	341	Anciens Combattants	Règlement modifiant le Règlement sur les allocations aux anciens combattants .....	376
DORS/2004-69	353	Agence des douanes et du revenu du Canada	Règlement n° 2 sur l'Agence des douanes et du revenu du Canada .....	385
DORS/2004-70	382	Commerce international Finances	Règlement modifiant le Règlement sur les membres des comités et des comités spéciaux (ALÉNA) .....	387
DORS/2004-71		CRTC	Règlement modifiant le Règlement sur la distribution de radiodiffusion.....	388
DORS/2004-72		Agriculture et Agroalimentaire	Règlement modifiant le Règlement canadien sur le contingentement de la commercialisation du dindon (1990).....	389
DORS/2004-73	396	Premier ministre Commission de la fonction publique	Règlement n° 2004-2 portant affectation spéciale .....	391
DORS/2004-74	398	Premier ministre Commission de la fonction publique	Règlement n° 2004-3 portant affectation spéciale .....	392
DORS/2004-75	401	Premier ministre Commission de la fonction publique	Règlement n° 2004-4 portant affectation spéciale .....	393
DORS/2004-76	403	Premier ministre Commission de la fonction publique	Règlement n° 2004-5 portant affectation spéciale .....	394
DORS/2004-77	405	Premier ministre Commission de la fonction publique	Règlement n° 2004-6 portant affectation spéciale .....	395
DORS/2004-78	411	Premier ministre Commission de la fonction publique	Règlement n° 2004-7 portant affectation spéciale .....	396
TR/2004-39	332	Finances	Décret fixant au 31 mars 2004 la date d'entrée en vigueur de certains articles de la Loi sur le recyclage des produits de la criminalité et le financement des activités terroristes.....	397
TR/2004-40	355	Premier ministre	Décret chargeant le ministre des Affaires étrangères de l'application de la Loi de mise en oeuvre de la Convention sur les armes chimiques.....	398
TR/2004-41	356	Finances Conseil du Trésor	Décret de remise de paiements de péréquation versés en trop à certaines provinces sous le régime de la Loi sur les arrangements fiscaux entre le gouvernement fédéral et les provinces.....	399
TR/2004-42	366	Président du Conseil du Trésor	Décret fixant au 1 <sup>er</sup> avril 2004 la date d'entrée en vigueur de certains articles de la Loi sur la modernisation de la fonction publique.....	403
TR/2004-43	367	Premier ministre	Décret transférant certains secteurs de la Commission de la fonction publique à l'École de la fonction publique du Canada .....	404

**TABLE DES MATIÈRES—Suite**

N° d'enregistrement	C.P. 2004	Ministère	Titre du texte de réglementaire ou autre document	Page
<a href="#">TR/2004-44</a>	369	Premier ministre	Décret transférant certains secteurs de la Commission de la fonction publique à l'Agence de gestion des ressources humaines de la fonction publique du Canada .....	405

**INDEX DORS: Textes réglementaires (Règlements)****TR: Textes réglementaires et autres documents (Autres que les Règlements)**
 Abréviations : e — erratum  
 n — nouveau  
 r — revise  
 a — abroge

Règlements Lois	Enregistrement n°	Date	Page	Commentaires
Affectation spéciale — Règlement n° 2004-2..... Emploi dans la fonction publique (Loi)	<a href="#">DORS/2004-73</a>	08/04/04	391	n
Affectation spéciale — Règlement n° 2004-3..... Emploi dans la fonction publique (Loi)	<a href="#">DORS/2004-74</a>	08/04/04	392	n
Affectation spéciale — Règlement n° 2004-4..... Emploi dans la fonction publique (Loi)	<a href="#">DORS/2004-75</a>	08/04/04	393	n
Affectation spéciale — Règlement n° 2004-5..... Emploi dans la fonction publique (Loi)	<a href="#">DORS/2004-76</a>	08/04/04	394	n
Affectation spéciale — Règlement n° 2004-6..... Emploi dans la fonction publique (Loi)	<a href="#">DORS/2004-77</a>	08/04/04	395	n
Affectation spéciale — Règlement n° 2004-7..... Emploi dans la fonction publique (Loi)	<a href="#">DORS/2004-78</a>	08/04/04	396	n
Agence des douanes et du revenu du Canada — Règlement n° 2..... Emploi dans la fonction publique (Loi)	<a href="#">DORS/2004-69</a>	30/03/04	385	n
Allocations aux anciens combattants — Règlement modifiant le Règlement..... Allocations aux anciens combattants (Loi)	<a href="#">DORS/2004-68</a>	30/03/04	376	
Brevets — Règles modifiant les Règles..... Brevets (Loi)	<a href="#">DORS/2004-67</a>	30/03/04	373	
Chargeant le ministre des Affaires étrangères de l'application de la Loi — Décret... Mise en oeuvre de la Convention sur les armes chimiques (Loi)	<a href="#">TR/2004-40</a>	21/04/04	398	n
Commerce d'espèces animales et végétales sauvages — Règlement modifiant le Règlement..... Protection d'espèces animales ou végétales sauvages et la réglementation de leur commerce international et interprovincial (Loi)	<a href="#">DORS/2004-61</a>	30/03/04	271	
Contingentement de la commercialisation du dindon (1990) — Règlement modifiant le Règlement canadien..... Offices des produits agricoles (Loi)	<a href="#">DORS/2004-72</a>	02/04/04	389	
Distribution de radiodiffusion — Règlement modifiant le Règlement..... Radiodiffusion (Loi)	<a href="#">DORS/2004-71</a>	02/04/04	388	
Évaluation et l'imposition foncières (emprises de chemin de fer) — Règlement modifiant le Règlement..... Indiens (Loi)	<a href="#">DORS/2004-66</a>	30/03/04	360	
Fixant au 1 <sup>er</sup> avril 2004 la date d'entrée en vigueur de certains articles de la Loi — Décret..... Modernisation de la fonction publique (Loi)	<a href="#">TR/2004-42</a>	21/04/04	403	n
Fixant au 31 mars 2004 la date d'entrée en vigueur de certains articles de la Loi — Décret..... Recyclage des produits de la criminalité et le financement des activités terroristes (Loi)	<a href="#">TR/2004-39</a>	21/04/04	397	n
Immigration et la protection des réfugiés — Règlement modifiant le Règlement..... Immigration et la protection des réfugiés (Loi)	<a href="#">DORS/2004-59</a>	30/03/04	262	
Membres des comités et des comités spéciaux (ALÉNA) — Règlement modifiant le Règlement..... Mesures spéciales d'importation (Loi)	<a href="#">DORS/2004-70</a>	31/03/04	387	
Pêche de l'Ontario de 1989 — Règlement modifiant le Règlement..... Pêches (Loi)	<a href="#">DORS/2004-63</a>	30/03/04	332	
Pêche du Québec (1990) — Règlement modifiant le Règlement..... Pêches (Loi)	<a href="#">DORS/2004-64</a>	30/03/04	343	
Précisant les organismes d'enquête — Règlement modifiant le Règlement..... Protection des renseignements personnels et les documents électroniques (Loi)	<a href="#">DORS/2004-60</a>	30/03/04	263	
Produits dangereux (cylindre pour petites pièces) — Règlement modifiant certains règlements pris en vertu de la Loi..... Produits dangereux (Loi)	<a href="#">DORS/2004-65</a>	30/03/04	351	

**INDEX—Suite**

Règlements Lois	Enregistrement n°	Date	Page	Commentaires
Remise de paiements de péréquation versés en trop à certaines provinces sous le régime de la Loi sur les arrangements fiscaux entre le gouvernement fédéral et les provinces — Décret ..... Gestion des finances publiques (Loi)	<a href="#">TR/2004-41</a>	21/04/04	399	n
Transférant certains secteurs de la Commission de la fonction publique à l'École de la fonction publique du Canada — Décret..... Restructurations et les transferts d'attributions dans l'administration publique (Loi)	<a href="#">TR/2004-43</a>	21/04/04	404	n
Transférant certains secteurs de la Commission de la fonction publique à l'Agence de gestion des ressources humaines de la fonction publique du Canada — Décret..... Restructurations et les transferts d'attributions dans l'administration publique (Loi)	<a href="#">TR/2004-44</a>	21/04/04	405	n
Transfert canadien en matière de santé et le Transfert canadien en matière de programmes sociaux — Règlement..... Arrangements fiscaux entre le gouvernement fédéral et les provinces (Loi)	<a href="#">DORS/2004-62</a>	30/03/04	327	n





*If undelivered, return COVER ONLY to:*  
Government of Canada Publications  
Public Works and Government Services  
Canada  
Ottawa, Canada K1A 1M4

*En cas de non-livraison,*  
*retourner cette COUVERTURE SEULEMENT à :*  
Publications du gouvernement du Canada  
Travaux publics et Services gouvernementaux  
Canada  
Ottawa, Canada K1A 1M4