

Normas de peso y dimensiones para los vehículos comerciales en las jurisdicciones canadienses

En Canadá, las diez provincias y los dos territorios del país tienen autoridad para establecer las normas de peso y dimensiones que se aplican en todas las carreteras dentro de su jurisdicción (excepto caminos federales en parques nacionales, instalaciones de defensa nacional y similares).

En el marco general de un acuerdo nacional (Memorando de Acuerdo, o MOU), todas las provincias convinieron en aceptar los vehículos que cumplan con una serie de normas nacionales de peso y dimensiones para desplazarse en un sistema de carreteras provinciales designadas por cada provincia. En los casos en los que dichos límites son más bajos que los límites provinciales, las provincias han retenido por lo general los límites más altos de las regulaciones.

Asimismo, los gobiernos de las provincias y territorios tienen potestad para emitir permisos especiales para cargas cuyo peso y(o) dimensiones superan los límites establecidos, el transporte de mercancías de categorías especiales y otras disposiciones de autorización para casos fuera de los límites normales regulados .

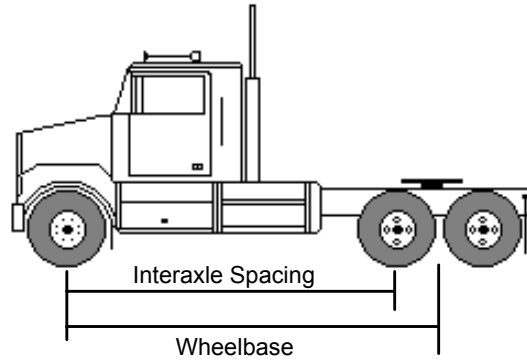
Puesto que cada provincia y territorio establece y aplica las normas de peso y dimensiones que se aplican en su jurisdicción respectiva, es importante que el transportista consulte a cada provincia y territorio que vaya a visitar sobre cualquier duda relativa a los límites aceptables de peso y dimensiones, especialmente en el caso de configuraciones de vehículos especiales.

Se incluye una sinopsis de los elementos principales del MOU y una comparación de las normas de las provincias y territorios en las tablas adjuntas. Los detalles sobre las normas incluidas en el MOU se encuentran en el sitio Web www.comt.ca, bajo “*Task Force on Vehicle Weights and Dimensions Policy*”. Asimismo, se puede obtener información sobre las normas de peso y dimensiones provinciales en los sitios Web siguientes:

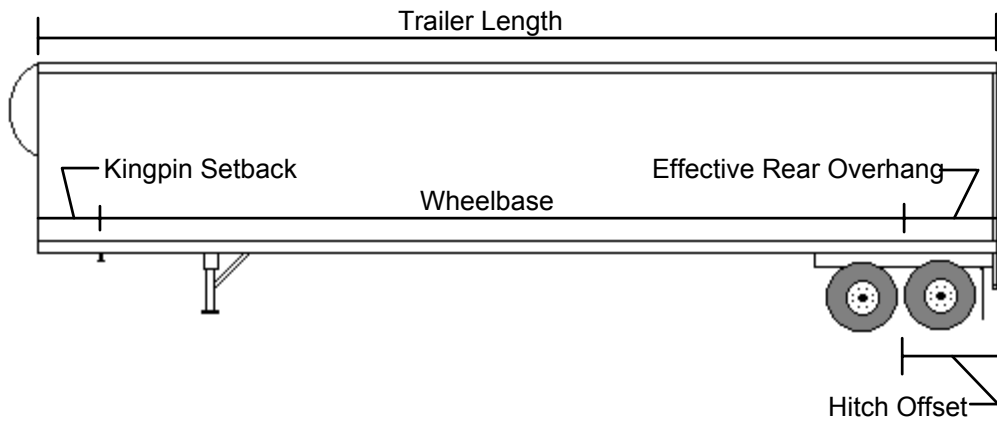
Terranova y Labrador:	www.gov.nf.ca/hoa/regulations/rc010081.htm
Isla del Príncipe Eduardo:	www.gov.pe.ca/royalgazette/pdf/20020119.pdf
Nueva Escocia:	www.gov.ns.ca/just/regulations/regs/rxam-z.htm#mvwd
Nuevo Brunswick:	www.gnb.ca/justice/regs/2001-67.htm
Quebec:	www.mtq.gouv.qc.ca/marchandises/camionnage/charges/index_en.htm
Ontario:	www.mto.gov.on.ca/english/trucks
Manitoba:	www.gov.mb.ca/tgs/transreg/compreg/wdcompguide.html
Saskatchewan:	www.qp.gov.sk.ca/publications/index.cfm?fuseaction=details&c=239&id=2
Alberta:	www.tu.gov.ab.ca/Content/doctype281/production/teg001.htm
Colombia Británica:	www.qp.gov.bc.ca/statreg/reg/C/CommerTrans/30_78/30_78.htm

Terminología

Tractores



Remolques



Combinaciones

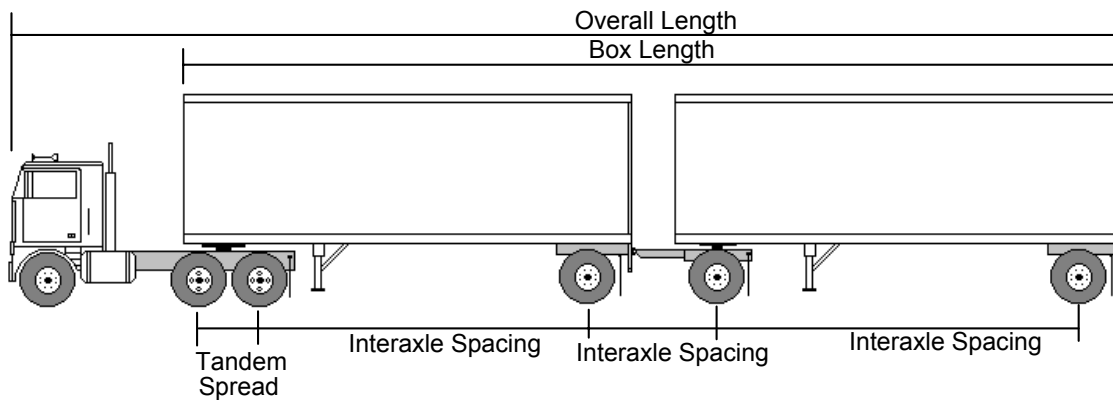


Tabla 1: Sinopsis de los límites de dimensiones establecidos por las provincias y los territorios

LÍMITES DE DIMENSIONES (en metros)

	MOU	CB	ALTA	SASK	MAN	ONT ¹	ONT ²	QUE	NB	NE	IPE	TERR	Yukón	TNO
Altura total	4.15	*	*	*	*	*	*	*	*	*	*	*	4.2	4.2
Anchura total	2.6	*	*	*	*	*	*	*	*	*	*	*	*	*
Longitud total														
Camión recto	12.5	*	*	*	*	*	NA	*	*	*	*	*	*	*
Camión y remolque completo	23	*	*	*	*	*	NA	*	*	*	*	*	22	21
Camión y remolque pequeño	23	*	*	*	*	*	NA	*	*	*	*	*	22	21
Tractor semirremolque	23	*	*	*	*	*	*	*	*	*	*	*	22	25
Tren doble A	25	*	*	*	*	23	*	*	*	*	*	*	*	*
Tren doble B	25	*	*	*	*	23	*	*	*	*	*	*	*	*
Tren doble C	25	*	*	*	*	23	*	*	*	*	*	*	*	*
Longitud del remolque														
Remolque completo	12.5	*	*	16.2	*	*	NA	14.65	*	*	*	*	13.5	NR
Semirremolque	16.2	*	*	*	*	14.65	*	*	*	*	*	*	13.5	NR
Longitud de la caja														
Camión y remolque completo o pequeño	20	*	*	*	*	NR	NA	NR	*	*	*	*	NR	NR
Tren doble A	18.5	20.0	20.0	20.0	20.0	*	*	*	20.0	20.0	20.0	20.0	NR	NR
Tren doble B	20	*	*	*	*	18.5	*	*	*	*	*	*	NR	NR
Tren doble C	20	*	*	*	*	18.5	*	*	*	*	*	*	NR	NR
Saliente posterior efectiva														
Camión recto	4	*	*	*	NR	NR	*	*	*	*	*	*	*	*
Semirremolque	35% de dist. ejes	*	*	*	*	NR	*	*	*	*	*	*	*	*
Distancia entre ejes														
Tractor (mín)	3	*	*	*	*	NR	*	*	*	*	*	*	*	*
Tractor (máx)	6.2	*	*	*	*	NR	*	*	*	*	*	*	NR	*
Remolque completo (mín)	6.25	*	*	*	*	NR	NA	NR	*	*	*	*	NR	NR
Semirremolque (máx)	12.5	*	*	*	*	NR	*	*	*	*	*	*	NR	NR
Semirremolque (mín)	6.25	*	*	*	*	NR	NR	NR	*	*	*	*	NR	NR

Claves: * = Igual que el MOU

NR= No regulado

NA = No aplica

¹ Límites de dimensiones generalmente aplicados en la Provincia de Ontario

² Límites aplicables a configuraciones de vehículos específicas en virtud del Reglamento 32-94 de la Provincia de Ontario

Tabla 2: Sinopsis de los límites de peso establecidos por las provincia y los territorios

LÍMITES DE PESO (kilogramos)

Peso bruto del vehículo	MOU	CB	ALTA	SASK	MAN	ONT ³	ONT ⁴	QUE	NB	NE	IPE	TERR	Yukón	TNO
Camión - 3 ejes	22.500	26.000	24.300	*	24.300	28.100	NA	25.300	26.000	26.000	26.000	26.000	26.900	*
Tractor semirremolque - 3 ejes	23.700	*	*	*	*	26.300	26.300	*	*	*	*	*	*	*
- 4 ejes	31.600	32.800	*	*	*	35.800	34.800	*	32.600	32.600	32.600	32.600	*	*
- 5 ejes	39.500	*	*	*	*	44.100	43.100	41.500	41.500	41.500	41.500	41.500	44.000	*
- 6 ejes	46.500	*	*	*	*	50.500	49.500	49.500	49.500	49.500	49.500	49.500	54.000	*
Tren A - 5 ejes	39.700	38.000	*	*	*	45.500	41.900	*	41.900	41.900	41.900	41.900	*	37.500
- 6 ejes	47.600	*	*	*	*	54.500	49.800	*	50.800	50.800	50.800	50.800	*	*
- 7 ejes	53.500	*	*	*	*	61.700	*	*	*	*	*	*	61.700	*
- 8 ejes	53.500	*	*	*	*	63.500	*	*	*	*	*	*	63.500	*
Tren B - 6 ejes	48.600	*	*	*	*	54.500	NA	*	50.600	50.600	50.600	50.600	*	*
- 7 ejes	56.500	*	*	*	*	61.700	60.300	59.000	59.500	59.500	59.500	59.500	63.500	*
- 8 ejes	62.500	63.500	63.500	*	*	63.500	63.500	*	*	*	*	*	63.500	*
Tren C - 5 ejes	41.900	*	*	*	*	45.500	*	*	*	*	*	*	*	40.700
- 6 ejes	49.800	*	*	*	*	54.500	*	*	50.800	50.800	50.800	50.800	*	43.500
- 7 ejes	54.600	*	57.700	*	*	61.700	*	55.500	55.600	55.600	55.600	55.600	61.700	57.200
- 8 ejes	58.500	60.500	60.500	60.500	60.500	63.500	*	*	*	*	*	*	63.500	*
Camión y rem. pequeño - 6 ejes	43.500	47.000	45.300	*	45.300	56.000	NA	49.500	47.000	47.000	47.000	47.000	55.500	46.500
Camión y rem. completo - 5 ejes	39.500	43.000	42.500	40.700	41.300	47.500	NA	43.500	43.000	43.000	43.000	43.000	43.000	40.700
Camión y rem. completo - 7 ejes	53.500	57.000	55.300	*	55.300	63.300	NA	55.500	*	*	*	*	63.300	*
Carga sobre los ejes														
Eje de dirección - tractores	5.500	*	*	*	*	9.000	6.000	*	*	*	*	*	9.000	7.300
Eje de dirección - camiones	7.250	9.100	7.300	*	*	9.000	NA	*	8.000	8.000	8.000	8.000	9.000	7.300
Eje sencillo – ruedas dobles	9.100	*	*	*	*	10.000	10.000	10.000	*	*	*	*	10.000	*
Tándem – espaciado 1.2 m	17.000	*	*	*	*	18.000	18.000	18.000	18.000	18.000	18.000	18.000	16.800	*
Tándem – espaciado 1.8 m	17.000	*	*	*	*	19.100	19.100	18.000	18.000	18.000	18.000	18.000	19.100	*
Trídem – espaciado 2.4 m	21.000	24.000	*	*	*	21.300	21.300	*	*	*	*	*	21.300	*
Trídem – espaciado 3.0 m	23.000	24.000	24.000	*	*	*	*	24.000	24.000	24.000	24.000	24.000	22.400	*
Trídem – espaciado 3.7 m	24.000	*	*	*	*	25.500	25.500	26.000	26.000	26.000	26.000	26.000	24.400	*

Claves: * = Igual que el MOU NR = No regulado NA = No aplica

³ Límites de peso generalmente aplicados en la Provincia de Ontario

⁴ Límites de peso aplicables a a configuraciones de vehículos específicas en virtud del Reglamento 32-94 de la Provincia de Ontario

**CONTACTOS PARA OBTENER INFORMACIÓN DETALLADA SOBRE
NORMAS DE PESOS Y DIMENSIONES DE VEHÍCULOS**

ALBERTA

Sr. Alvin Moroz
Director, Ingeniería de Transporte
Alberta Transportation
4920- 51 Street, Room 401
Red Deer, Alberta T4N 6K8
Teléfono: (403) 340-5189
Fax: (403) 340-5092
Correo-E: alvin.moroz@gov.ab.ca

COLOMBIA BRITÁNICA

Sr. Doug Elliot
Ejecutivo, Transporte Comercial, ICBC
Normas y Programas de Cumplimiento
C.P. 3750
Victoria, Colombia Británica V8W 3Y5
Teléfono: (250) 414-7900
Fax: (250) 978-8018
Correo-E: doug.elliott@icbc.com

MANITOBA

Sr. Greg Catteuw
Director, Servicios de Cumplimiento y
Reglamentación
Servicios de Transporte y Gobierno de Manitoba
1550 Dublin Avenue
Winnipeg, Manitoba R3E 0L4
Teléfono: (204) 945-3898
Fax: (204) 948-2078
Correo-E: gcatteuw@gov.mb.ca

NUEVO BRUNSWICK

Sr. Denis Goguen
Política de Transporte
Ministerio de Transporte de Nuevo Brunswick
C.P. 6000
440 Kings St., Kings Place, 2º Piso
Fredericton, NB E3B 5H1
Teléfono: (506) 453-2802
Fax: (506) 453-3701
Correo-E: denis.goguen@gnb.ca

TERRANOVA Y LABRADOR

Sr. William Griffin

Dirección General de Registro de Vehículos
Motorizados
Ministerio de Servicios Gubernamentales y Tierras
C.P. 8710
149 Smallwood Dr., Mount Pearl
St. John's, NF A1B 4J5
Teléfono: (709) 729-3454
Fax: (709) 729-6955
Correo-E: griffinw@mail.gov.nf.ca

TERRITORIOS DEL NOROESTE

Sr. Gary J. Walsh

Director / Secretario General
Sección de Licencia y Seguridad de Caminos
Ministerio de Transporte
C.P. 1320
Yellowknife, NWT X1A 2L9
Teléfono: (867) 873-7406
Fax: (867) 873-0120
Correo-E: Gary_Walsh@gov.nt.ca

NUEVA ESCOCIA

Sr. Don Stonehouse

Ejecutivo
Desarrollo de Políticas de Transporte
Ministerio de Transporte y Obras Públicas
C.P. 186
Halifax, NS B3J 2N2
Teléfono: (902) 424-2490
Fax: (902) 424-1163
Correo-E: stonehdo@gov.ns.ca

NUNAVUT

Sr. Dave Buchan

Director de Vehículos Motorizados
Ministerio de Gobierno Comunitario y Transporte
Gobierno de Nunavut
C.P. 207
Gjoa Haven, NU X0B 1J0
Teléfono: (867) 360-4614
Fax: (867) 360-4619
Correo-E: dbuchan@gov.nu.ca

ONTARIO

Sr. Ron Covello

Ejecutivo, Oficina de Normas de Vehículos
Dirección General de Cumplimiento
Ministerio de Transporte
301 St. Paul Street, 3er Piso
St. Catharines, Ontario L2R 7R4
Teléfono: (905) 704-2566
Fax: (905) 704-2750
Correo-E: ron.covello@mto.gov.on.ca

ISLA DEL PRÍNCIPE EDUARDO

Sr. Wilfred MacDonald

Coordinador de Seguridad, Operaciones de
Seguridad Vial
Ministerio de Transporte y Obras Públicas
C.P. 2000, 33 Riverside Dr.
Charlottetown, PE C1A 7K8
Teléfono: (902) 368-5222
Fax: (902) 368-5236
Correo-E: wjmacdonald@gov.pe.ca

QUEBEC

Sr. Gervais Corbin

Jefe interino del servicio de la normalización
técnica en transporte vial
Dirección del transporte vial de mercaderías
Ministerio de Transportes
700, boul. René-Lévesque Est, 22° Piso
Quebec (Québec) G1R 5H1
Teléfono: (418) 644-5593
Fax: (418) 528-5670
Email: gcorbin@mtq.gouv.qc.ca

SASKATCHEWAN

Sr. Greg Gilks

Asesor Principal de Política,
Unidad de Política y Reglamentación del
Transporte Camionero
Carreteras y Transporte de Saskatchewan
1855 Victoria Avenue
Regina, Saskatchewan S4P 3V5
Teléfono: (306) 787-4851
Fax: (306) 787-3963
Correo-E: ggilks@highways.gov.sk.ca

YUKÓN

Sr. John Warkentin

Ejecutivo, Aplicación de la Ley a Vehículos
Comerciales

Ministerio Infraestructura de Yukón

C.P. 2703

Whitehorse, Yukón Y1A 2C6

Teléfono: (867) 667-5920

Fax: (867) 393-6408

Correo-E: john.warkentin@gov.yk.ca