



CANADA

CONSOLIDATION

CODIFICATION

Toys Regulations

Règlement sur les jouets

SOR/2011-17

DORS/2011-17

Current to September 22, 2021

À jour au 22 septembre 2021

Last amended on January 11, 2019

Dernière modification le 11 janvier 2019

OFFICIAL STATUS OF CONSOLIDATIONS

Subsections 31(1) and (3) of the *Legislation Revision and Consolidation Act*, in force on June 1, 2009, provide as follows:

Published consolidation is evidence

31 (1) Every copy of a consolidated statute or consolidated regulation published by the Minister under this Act in either print or electronic form is evidence of that statute or regulation and of its contents and every copy purporting to be published by the Minister is deemed to be so published, unless the contrary is shown.

...

Inconsistencies in regulations

(3) In the event of an inconsistency between a consolidated regulation published by the Minister under this Act and the original regulation or a subsequent amendment as registered by the Clerk of the Privy Council under the *Statutory Instruments Act*, the original regulation or amendment prevails to the extent of the inconsistency.

LAYOUT

The notes that appeared in the left or right margins are now in boldface text directly above the provisions to which they relate. They form no part of the enactment, but are inserted for convenience of reference only.

NOTE

This consolidation is current to September 22, 2021. The last amendments came into force on January 11, 2019. Any amendments that were not in force as of September 22, 2021 are set out at the end of this document under the heading “Amendments Not in Force”.

CARACTÈRE OFFICIEL DES CODIFICATIONS

Les paragraphes 31(1) et (3) de la *Loi sur la révision et la codification des textes législatifs*, en vigueur le 1^{er} juin 2009, prévoient ce qui suit :

Codifications comme élément de preuve

31 (1) Tout exemplaire d'une loi codifiée ou d'un règlement codifié, publié par le ministre en vertu de la présente loi sur support papier ou sur support électronique, fait foi de cette loi ou de ce règlement et de son contenu. Tout exemplaire donné comme publié par le ministre est réputé avoir été ainsi publié, sauf preuve contraire.

[...]

Incompatibilité — règlements

(3) Les dispositions du règlement d'origine avec ses modifications subséquentes enregistrées par le greffier du Conseil privé en vertu de la *Loi sur les textes réglementaires* l'emportent sur les dispositions incompatibles du règlement codifié publié par le ministre en vertu de la présente loi.

MISE EN PAGE

Les notes apparaissant auparavant dans les marges de droite ou de gauche se retrouvent maintenant en caractères gras juste au-dessus de la disposition à laquelle elles se rattachent. Elles ne font pas partie du texte, n'y figurant qu'à titre de repère ou d'information.

NOTE

Cette codification est à jour au 22 septembre 2021. Les dernières modifications sont entrées en vigueur le 11 janvier 2019. Toutes modifications qui n'étaient pas en vigueur au 22 septembre 2021 sont énoncées à la fin de ce document sous le titre « Modifications non en vigueur ».

TABLE OF PROVISIONS

Toys Regulations

| | |
|----|---|
| | Interpretation |
| 1 | Definitions |
| | General |
| 3 | Official languages |
| | Packaging |
| 4 | Flexible film bags |
| | Electrical Hazards |
| 5 | Electrically operated toys |
| 6 | Electrically heated toys |
| | Mechanical Hazards |
| 7 | Small parts |
| 8 | Metal edges |
| 9 | Wire frames |
| 10 | Plastic edges |
| 11 | Wood |
| 12 | Glass |
| 13 | Fasteners |
| 14 | Safety stops or locking devices |
| 15 | Spring-wound driving mechanisms |
| 16 | Projectile components |
| 17 | Enclosures |
| 18 | Stability |
| | Auditory Hazards |
| 19 | Decibel limit |
| | Thermal and Flammability Hazards |
| 20 | Heated surfaces, parts or substances |
| 21 | Celluloid or cellulose nitrate |

TABLE ANALYTIQUE

Règlement sur les jouets

| | |
|----|---|
| | Définitions |
| 1 | Définitions |
| | Disposition générale |
| 3 | Langues officielles |
| | Emballage |
| 4 | Sac fait d'une pellicule souple |
| | Dangers électriques |
| 5 | Jouet qui fonctionne à l'électricité |
| 6 | Jouet électrique chauffant |
| | Dangers mécaniques |
| 7 | Petites pièces |
| 8 | Rebord métallique |
| 9 | Cadre ou structure en fil métallique |
| 10 | Rebord de plastique |
| 11 | Bois |
| 12 | Verre |
| 13 | Attache |
| 14 | Mécanisme d'arrêt ou de blocage |
| 15 | Mécanisme à ressort |
| 16 | Élément projectile |
| 17 | Encoffrement |
| 18 | Stabilité |
| | Dangers auditifs |
| 19 | Décibel maximal |
| | Dangers thermiques et inflammabilité |
| 20 | Surface, partie ou substance chauffées |
| 21 | Celluloïde ou nitrate de cellulose |

Toxicological Hazards

- 22 Specific toxic substances
- 23 Specific substances in surface coatings
- 24 Organic solvents — balloon-blowing kits
- 25 General requirements
- 26 Corrosive, irritant or sensitizing substances
- 27 Substances in plastic materials — prohibition

Specific Products

Dolls, Plush Toys and Soft Toys

- 28 Fastenings
- 29 Stuffing
- 30 Small parts
- 31 Eyes and noses
- 32 Flammability of outer covering
- 33 Flammability of yarn
- 34 Flammability of hair or mane

Plant Seeds

- 35 Plant seeds — noise
- 36 Plant seeds — stuffing material

Pull and Push Toys

- 37 Shaft-like handle

Toy Steam Engines

- 38 Boilers — safety valves

Finger Paints

- 39 Water-based paints

Rattles

- 40 Construction

Elastics

- 41 Length or extensibility

Yo-yo Type Balls

- 42 Stretchable cords

Magnetic Toys

- 43 Magnetic force
- 44 Exceptions

Dangers de toxicité

- 22 Substances toxiques spécifiques
- 23 Substances spécifiques dans le revêtement
- 24 Solvants organiques – trousse pour gonfler un ballon
- 25 Exigences générales
- 26 Substances corrosives, irritantes ou sensibilisatrices
- 27 Substances dans les matières plastiques — interdiction

Produits spécifiques

Poupées, jouets en peluche et jouets mous

- 28 Attache
- 29 Rembourrage
- 30 Petites pièces
- 31 Oeil et nez
- 32 Inflammabilité du recouvrement
- 33 Inflammabilité des filés
- 34 Inflammabilité du poil, cheveu ou crin

Graines de plante

- 35 Graines de plante — bruit
- 36 Graines de plante — rembourrage

Jouets à tirer ou à pousser

- 37 Poignée en forme de tige

Jouets comportant de petites machines à vapeur

- 38 Chaudière – soupape de sécurité

Peintures appliquées avec les doigts

- 39 Peinture à base d'eau

Hochets

- 40 Fabrication

Élastiques

- 41 Longueur ou extensibilité

Balles de type yo-yo

- 42 Cordon extensible

Jouets magnétiques

- 43 Force magnétique
- 44 Exceptions

Consequential Amendments

Carriages and Strollers Regulations

Hazardous Products (Pacifiers) Regulations

Playpens Regulations

Coming into Force

*48 S.C. 2010, c. 21

SCHEDULE 1

Small Parts Cylinder

SCHEDULE 2

Permissible Limits of Toxicity

SCHEDULE 3

Criteria for Determining if a Substance or Stuffing Material is Irritant, Corrosive or Sensitizing

SCHEDULE 4

Method for Testing the Security of the Attachment of Eyes and Noses to Dolls, Plush Toys and Soft Toys

SCHEDULE 5

Test Method for Dolls, Plush Toys and Soft Toys That Are Covered with a Flat or Raised Fibre Textile Material or Natural Fur

SCHEDULE 6

Description of Apparatus

SCHEDULE 7

Test Method for Dolls, Plush Toys and Soft Toys That Are Made of or Covered with Spun Staple Yarn or Bulked Continuous Filament Yarn

Modifications corrélatives

Règlement sur les landaus et les poussettes

Règlement sur les produits dangereux (sucettes)

Règlement sur les parcs pour enfants

Entrée en vigueur

*48 L.C. 2010, ch. 21

ANNEXE 1

Cylindre pour petites pièces

ANNEXE 2

Limites permises de toxicité

ANNEXE 3

Critères pour établir si une substance ou une matière de rembourrage est irritante, corrosive ou sensibilisatrice

ANNEXE 4

Méthode d'essai de la fixation des yeux et des nez aux poupées, jouets en peluche et jouets mous

ANNEXE 5

Méthode d'essai pour les poupées, les jouets en peluche et les jouets mous recouverts de fourrure naturelle ou d'une matière textile à fibres plates ou grattées

ANNEXE 6

Description des appareils

ANNEXE 7

Méthode d'essai pour les poupées, jouets en peluche et jouets mous constitués ou recouverts de filés de fibres discontinues ou de filés de filaments continus à effet gonflé

SCHEDULE 8

Template To Determine Impaction
Hazard of Rattles

SCHEDULE 9

Test Method for Integrity of Magnetic
Toys and Magnetic Components

SCHEDULE 10

Test Method for Determination of
Magnetic Flux Index

ANNEXE 8

Gabarit pour évaluer les risques
d'encastrement des hochets

ANNEXE 9

Méthode d'essai pour vérifier la
solidité du jouet magnétique et du
composant magnétique

ANNEXE 10

Méthode d'essai pour déterminer le
flux d'induction magnétique

Registration
SOR/2011-17 February 4, 2011

CANADA CONSUMER PRODUCT SAFETY ACT

Toys Regulations

P.C. 2011-53 February 3, 2011

His Excellency the Governor General in Council, on the recommendation of the Minister of Health, pursuant to section 37 of the *Canada Consumer Product Safety Act*^a, hereby makes the annexed *Toys Regulations*.

Enregistrement
DORS/2011-17 Le 4 février 2011

LOI CANADIENNE SUR LA SÉCURITÉ DES
PRODUITS DE CONSOMMATION

Règlement sur les jouets

C.P. 2011-53 Le 3 février 2011

Sur recommandation de la ministre de la Santé et en vertu de l'article 37 de la *Loi canadienne sur la sécurité des produits de consommation*^a, Son Excellence le Gouverneur général en conseil prend le *Règlement sur les jouets*, ci-après.

^a S.C. 2010, c. 21

^a L.C. 2010, ch. 21

Toys Regulations

Interpretation

Definitions

1 The following definitions apply in these Regulations.

good scientific practices means

(a) for test data, conditions and procedures that are in accordance with or equivalent to those set out in the Organisation for Economic Co-operation and Development document entitled *OECD Guidelines for the Testing of Chemicals*, as amended from time to time; and

(b) for laboratory practices, practices that are in accordance with the principles set out in the Organisation for Economic Co-operation and Development document entitled *OECD Principles of Good Laboratory Practice*, Number 1 of the *OECD Series on Principles of Good Laboratory Practice and Compliance Monitoring*, ENV/MC/CHEM(98)17, the English version of which is dated January 21, 1998 and the French version of which is dated March 6, 1998. (*bonnes pratiques scientifiques*)

human experience data means data from a peer-reviewed study that demonstrate that injury to a human has or has not resulted from exposure to a substance or stuffing material. (*données de l'expérience humaine*)

plush toy means a toy with a raised fibre surface. (*jouet en peluche*)

soft toy includes a toy that is stuffed or made of pliable rubber or pliable plastic. (*jouet mou*)

toy means a product that is intended for use by a child under 14 years of age in learning or play. (*jouet*)

SOR/2016-302, s. 1; SOR/2018-138, s. 1.

2 [Repealed, SOR/2016-195, s. 1]

Règlement sur les jouets

Définitions

Définitions

1 Les définitions qui suivent s'appliquent au présent règlement.

bonnes pratiques scientifiques

a) Pour les données d'essai, s'entend des conditions et des méthodes conformes ou équivalentes à celles qui sont énoncées dans le document de l'Organisation de coopération et de développement économiques intitulé *Lignes directrices de l'OCDE pour les essais de produits chimiques*, avec ses modifications successives;

b) pour les pratiques de laboratoire, s'entend des pratiques conformes aux principes énoncés dans le document de l'Organisation de coopération et de développement économiques intitulé *Les Principes de l'OCDE de Bonnes pratiques de laboratoire*, numéro 1 de la *Série sur les Principes de Bonnes pratiques de laboratoire et vérification du respect de ces Principes*, ENV/MC/CHEM(98)17, daté du 6 mars 1998 dans sa version française et du 21 janvier 1998 dans sa version anglaise. (*good scientific practices*)

données de l'expérience humaine Données qui proviennent d'une étude examinée par des pairs et qui démontrent qu'une blessure subie par un être humain résulte ou ne résulte pas de l'exposition à une substance ou à une matière de rembourrage. (*human experience data*)

jouet Produit destiné à être utilisé par un enfant de moins de quatorze ans à des fins éducatives ou récréatives. (*toy*)

jouet mou S'entend notamment du jouet soit rembourré soit en caoutchouc souple ou en plastique souple. (*soft toy*)

jouet en peluche Jouet dont la surface est en fibres grattées. (*plush toy*)

DORS/2016-302, art. 1; DORS/2018-138, art. 1.

2 [Abrogé, DORS/2016-195, art. 1]

General

Official languages

3 Any written statement or warning required by these Regulations must appear in both English and French.

Packaging

Flexible film bags

4 A flexible film bag that packages a toy must meet at least one of the following requirements:

(a) it must have an opening of less than 356 mm (14 inches) in circumference; or

(b) it must be made from film that is at least 0.019 mm (0.75 mil) thick and must have the following warning or equivalent printed legibly on it in both official languages:

“PLASTIC BAGS CAN BE DANGEROUS. TO AVOID DANGER OF SUFFOCATION, KEEP THIS BAG AWAY FROM BABIES AND CHILDREN.

LES SACS DE PLASTIQUE PEUVENT ÊTRE DANGEREUX. POUR ÉVITER LE DANGER DE SUFFOCATION, NE LAISSEZ PAS CE SAC À LA PORTÉE DES BÉBÉS NI DES ENFANTS.”

Electrical Hazards

Electrically operated toys

5 A toy that is operated electrically must meet the requirements of Canadian Standards Association Standard C22.2 No. 149-1972, entitled *Electrically Operated Toys*, published in English in November 1972 and in French in December 1976.

Electrically heated toys

6 A toy that is an electrically operated wood-burning tool must meet the requirements of Canadian Standards Association Standard C22.2 No. 122-M1989, entitled *Hand-Held Electrically Heated Tools*, published in English in September 1989 and in French in May 1990.

Mechanical Hazards

Small parts

7 (1) A toy that is likely to be used by a child of less than three years of age must not contain a part that is meant to be separable or may become separated with

Disposition générale

Langues officielles

3 Toute déclaration ou mise en garde écrite exigée par le présent règlement est indiquée en français et en anglais.

Emballage

Sac fait d'une pellicule souple

4 Le sac fait d'une pellicule souple qui emballe le jouet doit satisfaire à au moins une des exigences suivantes :

a) son ouverture a une circonférence inférieure à 356 mm (14 pouces);

b) la pellicule est d'une épaisseur d'au moins 0,019 mm (0,75 mil) et porte, de façon lisible, la mise en garde ci-après ou un énoncé équivalent rédigé dans les deux langues officielles :

« LES SACS DE PLASTIQUE PEUVENT ÊTRE DANGEREUX. POUR ÉVITER LE DANGER DE SUFFOCATION, NE LAISSEZ PAS CE SAC À LA PORTÉE DES BÉBÉS NI DES ENFANTS.

PLASTIC BAGS CAN BE DANGEROUS. TO AVOID DANGER OF SUFFOCATION, KEEP THIS BAG AWAY FROM BABIES AND CHILDREN. »

Dangers électriques

Jouet qui fonctionne à l'électricité

5 Le jouet qui fonctionne à l'électricité doit satisfaire aux exigences de la norme C22.2 n° 149-1972 de l'Association canadienne de normalisation intitulée *Jouets électriques* et publiée en anglais en novembre 1972 et en français en décembre 1976.

Jouet électrique chauffant

6 Le jouet qui fonctionne à l'électricité et qui est un outil servant à brûler le bois doit satisfaire aux exigences de la norme C22.2 n° 122-M1989 de l'Association canadienne de normalisation intitulée *Outils électriques chauffants à main* et publiée en anglais en septembre 1989 et en français en mai 1990.

Dangers mécaniques

Petites pièces

7 (1) Le jouet qui sera vraisemblablement utilisé par des enfants de moins de trois ans ne doit pas contenir de parties qui sont soit amovibles, soit détachables par suite

reasonably foreseeable use of the toy and that can be totally enclosed in the small parts cylinder illustrated in Schedule 1 using a force of not more than 4.45 N.

Exception – soft textile fibre material

(2) Subsection (1) does not apply to parts that are constructed entirely of soft textile fibre material.

SOR/2012-71, s. 8(F); SOR/2016-195, s. 2; SOR/2016-302, s. 2.

Metal edges

8 A toy's exposed metal edges must be folded back or sprayed with or dipped in paint or otherwise treated so that all sharpness and burrs are eliminated.

Wire frames

9 A wire frame or structure that is embedded in a toy must have its wire ends covered, turned in or turned back so that no sharp ends become exposed with reasonably foreseeable use of the toy.

Plastic edges

10 A part of a toy that is made of plastic and that could, when broken, have exposed sharp edges must meet at least one of the following requirements:

(a) it must be sufficiently thick to resist breakage with reasonably foreseeable use of the toy; or

(b) it must be made of inherently tough materials, if the part is necessarily thin because of the toy's function.

Wood

11 A toy's exposed wooden surfaces, edges and corners must be smoothly finished.

Glass

12 A toy's glass edges and corners must be smoothly finished.

Fasteners

13 (1) A fastener that is used in the construction of a toy must not, because of its type, size or manner of use, cause personal injury with reasonably foreseeable use of the toy.

d'une utilisation raisonnablement prévisible du jouet, et qui peuvent être insérés complètement, par application d'une force maximale de 4,45 N, dans le cylindre pour petites pièces illustré à l'annexe 1.

Exception – fibres textiles souples

(2) Le paragraphe (1) ne s'applique pas aux parties entièrement fabriquées de fibres textiles souples.

DORS/2012-71, art. 8(F); DORS/2016-195, art. 2; DORS/2016-302, art. 2.

Rebord métallique

8 Le rebord métallique à découvert du jouet doit être replié, peint au pistolet ou par immersion, ou autrement traité de manière à ne comporter aucune partie acérée ni aspérité.

Cadre ou structure en fil métallique

9 Les extrémités du fil métallique qui constitue le cadre ou la structure interne du jouet doivent être couvertes ou retournées soit vers l'intérieur, soit vers l'arrière, de manière à ce qu'aucune extrémité acérée ne soit mise à découvert en raison de l'utilisation raisonnablement prévisible du jouet.

Rebord de plastique

10 La partie du jouet faite en plastique qui pourrait avoir des bords acérés à découvert si elle se cassait doit satisfaire à au moins une des exigences suivantes :

a) elle est suffisamment épaisse pour résister à la cassure en raison de l'utilisation raisonnablement prévisible du jouet;

b) dans le cas où elle est nécessairement mince étant donné la fonction du jouet, elle est composée de matériaux intrinsèquement résistants.

Bois

11 La surface, l'arête et le coin en bois à découvert du jouet doivent avoir un fini lisse.

Verre

12 Le coin et l'arête en verre du jouet doivent avoir un fini lisse.

Attache

13 (1) L'attache utilisée dans la construction d'un jouet ne doit pas causer de blessures corporelles, en raison de son type, sa taille ou son utilisation, en raison de l'utilisation raisonnablement prévisible du jouet.

Further requirements

(2) The following fasteners must meet the following requirements:

- (a)** nails and staples must be properly attached;
- (b)** flat head or oval-head wood screws of the counter-sunk-head type must be properly countersunk;
- (c)** wood screws must be free of exposed burrs;
- (d)** fasteners for use in upholstery or similar fasteners must be properly attached and of a type that, if exposed, would not be a hazard; and
- (e)** threaded bolts must be protected by acorn or similar nuts or protective caps, unless the bolts are so placed that they protrude into a protected area where contact with the threaded ends is not likely to occur.

SOR/2012-71, s. 9(F).

Safety stops or locking devices

14 A toy's folding mechanism, bracket or bracing must have a safety stop or a locking device to prevent the toy's unintentional collapse.

Spring-wound driving mechanisms

15 A spring-wound driving mechanism that is an integral part of a toy — other than a construction set — and that could injure a child's finger must meet all of the following requirements:

- (a)** its moving parts must be enclosed so that they cannot be touched with reasonably foreseeable use of the toy;
- (b)** its outer case must be able to withstand reasonable abuse if damage to the case would cause the mechanism to be exposed;
- (c)** in the case of a toy with a non-detachable winding key, the key must be of a shape and size that does not allow a child's finger to become caught in it; and
- (d)** in the case of a toy with a detachable key or starting handle, the clearance space between the detachable key or starting handle, when it is in place, and the rest of the toy must be less than 2 mm (1/16 inch) or more than 10 mm (3/8 inch).

Exigences additionnelles

(2) Les attaches ci-après doivent satisfaire aux exigences suivantes :

- a)** les clous et agrafes sont convenablement fixés;
- b)** les vis à bois noyées à tête plate ou ovale sont convenablement encastrées;
- c)** les vis à bois sont exemptes de toute aspérité à découvert;
- d)** les attaches pour tissu d'ameublement ou autres attaches semblables sont convenablement fixées et sont de nature telle qu'elles ne présentent pas de danger si elles sont à découvert;
- e)** les boulons taraudés sont recouverts d'écrous borgnes, d'autres écrous similaires ou de bouchons protecteurs sauf si les boulons protubérants sont placés dans un espace protégé où le contact avec les extrémités taraudées ne risque guère de se produire.

DORS/2012-71, art. 9(F).

Mécanisme d'arrêt ou de blocage

14 Le mécanisme, l'armature ou le support pliants du jouet doivent avoir un mécanisme d'arrêt ou de blocage qui empêche l'affaissement involontaire du jouet.

Mécanisme à ressort

15 Le mécanisme à ressort intégré au jouet — à l'exception des jeux de construction — qui peut causer des blessures aux doigts d'un enfant doit satisfaire aux exigences suivantes :

- a)** ses parties mobiles sont complètement protégées de manière à ce qu'elle ne puissent être touchées en raison de l'utilisation raisonnablement prévisible du jouet;
- b)** la boîte de protection du mécanisme résisterait, dans une mesure raisonnable, aux chocs et autres mauvais traitements dans le cas où un bris de cette boîte exposerait le mécanisme;
- c)** dans le cas où le jouet contient un remontoir non détachable, celui-ci doit être d'une forme et d'une dimension qui empêchent que le doigt d'un enfant ne s'y prenne;
- d)** dans le cas où le jouet contient un remontoir ou une manivelle de démarrage détachables, l'espace libre entre le remontoir ou la manivelle mis en place et le reste du jouet doit être inférieur à 2 mm (1/16 de pouce) ou supérieur à 10 mm (3/8 de pouce).

Projectile components

16 The projectile component of a toy — other than a rocketry component — that is capable of causing a puncture wound must have a rubber tip or other durable fitting placed on its leading end that is able to withstand a pulling force of 44.5 N (10 pounds).

Enclosures

17 A toy with both of the following characteristics must have holes of sufficient size and number in each of two or more adjacent sides to prevent the suffocation of a child that is enclosed in the toy:

- (a) it is large enough for a child to enter or be placed inside; and
- (b) it has an opening that can be closed by a lid or door.

Stability

18 A stationary toy that is intended to bear the weight of a child must stand level and firm when it is used.

Auditory Hazards

Decibel limit

19 A toy must not make or emit noise of more than 100 dB when measured at the distance that the toy would ordinarily be from the ear of the child who is using it.

Thermal and Flammability Hazards

Heated surfaces, parts or substances

20 A toy that has a surface or part, or that contains a substance, that may become heated with reasonably foreseeable use of the toy must meet the thermal and labelling requirements that are applicable to it as set out in Canadian Standards Association Standard C22.2 No. 149-1972, entitled *Electrically Operated Toys*, published in English in November 1972 and in French in December 1976.

Celluloid or cellulose nitrate

21 A toy, other than a ping-pong ball, must not be made of or impregnated with celluloid or cellulose nitrate.

Élément projectile

16 L'extrémité de percussion de l'élément projectile du jouet — autre qu'un élément de fusée — qui peut causer une blessure par perforation doit être recouvert d'un caoutchouc protecteur ou d'un autre dispositif de protection durable qui peut résister à une traction de 44,5 N (10 livres).

Encoffrement

17 Le jouet qui présente les caractéristiques ci-après doit avoir des trous assez grands et assez nombreux sur au moins deux côtés adjacents pour éviter qu'un enfant qui se trouve à l'intérieur suffoque :

- (a) il est assez grand pour qu'un enfant puisse y entrer ou y être placé à l'intérieur;
- (b) il a une ouverture pouvant être close par un couvercle ou une porte.

Stabilité

18 Le jouet qui est fixe et destiné à supporter le poids d'un enfant doit demeurer en position horizontale et ferme lors de son utilisation.

Dangers auditifs

Décibel maximal

19 Le jouet ne doit pas faire ou émettre de bruit dont le niveau dépasse 100 dB, mesuré à la distance qu'il y a normalement entre le jouet et l'oreille de l'enfant qui l'utilise.

Dangers thermiques et inflammabilité

Surface, partie ou substance chauffées

20 Le jouet qui possède une surface, une partie ou une substance qui peut devenir chaude en raison de l'utilisation raisonnablement prévisible du jouet doit satisfaire aux exigences thermiques applicables et à celles relatives à l'étiquetage énoncées dans la norme C22.2 n° 149-1972 de l'Association canadienne de normalisation intitulée *Jouets électriques* et publiée en anglais en novembre 1972 et en français en décembre 1976.

Celluloïde ou nitrate de cellulose

21 Le jouet, à l'exclusion de la balle de ping-pong, ne peut être composé ou imprégné de celluloïde ou de nitrate de cellulose.

Toxicological Hazards

Specific toxic substances

22 A toy must not contain any of the following substances if they could, under reasonably foreseeable circumstances, become accessible to a child or, if they are used as a filling, could be released on breakage or leakage:

- (a) carbon tetrachloride or any substance that contains it;
- (b) methyl alcohol or any substance that contains more than 1% weight to volume of methyl alcohol;
- (c) petroleum distillates or any substance that contains more than 10% weight to volume of petroleum distillates;
- (d) benzene;
- (e) turpentine or any substance that contains more than 10% weight to volume of turpentine;
- (f) boric acid or salts of boric acid; or
- (g) ethyl ether.

Specific substances in surface coatings

23 The surface coating material that is applied to a toy must not contain any of the following substances:

- (a) more than 90 mg/kg of total lead;
- (b) a compound of antimony, arsenic, cadmium, selenium or barium if more than 0.1% w/w of the compound dissolves in 5% hydrochloric acid after being stirred for 10 minutes at 20°C (68°F); or
- (c) a compound of mercury.

SOR/2016-195, s. 3.

Organic solvents – balloon-blowing kits

24 A toy that a child uses to blow balloons must not contain any aromatic, aliphatic or other organic solvent if the solvent or any vapour coming from the solvent may be released directly into the mouth during or as a result of the normal use of the toy.

SOR/2012-71, s. 10(E).

General requirements

25 If a toy contains a toxic substance, at least one of the following requirements must be met:

Dangers de toxicité

Substances toxiques spécifiques

22 Le jouet ne doit contenir aucune des substances ci-après si elles peuvent devenir accessibles à l'enfant dans des circonstances raisonnablement prévisibles ou si, dans le cas où elles servent de matériau de remplissage, elles peuvent se libérer à la suite d'une cassure ou d'une fuite :

- a) tétrachlorure de carbone ou substance en contenant;
- b) alcool méthylique ou substance en contenant plus de 1 % en poids/volume;
- c) distillats de pétrole ou substance en contenant plus de 10 % en poids/volume;
- d) benzène;
- e) térébenthine ou substance en contenant plus de 10 % en poids/volume;
- f) acide borique ou sels d'acide borique;
- g) éther éthylique.

Substances spécifiques dans le revêtement

23 Le revêtement appliqué à un jouet ne doit contenir aucune des substances suivantes :

- a) plomb dont la teneur totale dépasse 90 mg/kg;
- b) composé d'antimoine, d'arsenic, de cadmium, de sélénium ou de baryum, si plus de 0,1 % p/p de ce composé se dissout dans de l'acide chlorhydrique à 5 % après y avoir été agité pendant dix minutes à 20 °C (68 °F);
- c) composé de mercure.

DORS/2016-195, art. 3.

Solvants organiques – trousse pour gonfler un ballon

24 Le jouet que l'enfant utilise pour gonfler un ballon ne doit pas contenir de solvant aromatique ou aliphatique ou d'autre solvant organique si le solvant ou la vapeur produite par celui-ci peut se dégager directement dans la bouche au cours ou par suite de l'utilisation normale du jouet.

DORS/2012-71, art. 10(A).

Exigences générales

25 Si le jouet contient une substance toxique, celle-ci doit satisfaire à au moins une des exigences suivantes :

(a) the substance must not be capable of being ingested, inhaled or absorbed through the skin because of the nature, physical form, size or any other characteristic of the toy;

(b) the total quantity of the available substance must not be more than 1% of the acute oral median lethal dose or acute dermal median lethal dose, whichever is the lesser, calculated for a child that has a body weight of 10 kg (22 pounds); or

(c) the toxicity of the substance must not exceed the limits set out in Schedule 2.

Corrosive, irritant or sensitizing substances

26 If a toy contains a substance that is capable of coming into contact with the skin because of the nature or characteristic of the toy, the substance must not be irritant, corrosive or sensitizing when assessed in accordance with Schedule 3.

SOR/2016-302, s. 3.

Substances in plastic materials — prohibition

27 The plastic material that is contained in a toy that is likely to be used by a child of less than three years of age must not contain the following substances:

(a) a heavy metal or a compound of a heavy metal; or

(b) a substance set out in section 22 or 23.

SOR/2012-71, s. 11(F); SOR/2016-302, s. 3.

Specific Products

Dolls, Plush Toys and Soft Toys

Fastenings

28 A fastening that is used to attach parts, clothing or ornamentation to a doll, plush toy or soft toy must be attached in such a way that no sharp edge or point becomes exposed with reasonably foreseeable use of the toy.

Stuffing

29 Material that is used as stuffing in a doll, plush toy or soft toy must meet all of the following requirements:

(a) it must be clean and free from vermin;

(b) it must be free of hard or sharp foreign matter;

a) elle ne peut être ingérée, inhalée ou absorbée par la peau en raison de la nature, la forme, la dimension ou toute autre caractéristique du jouet;

b) sa quantité totale disponible ne dépasse pas 1 % de la médiane de la dose mortelle orale aiguë ou de la médiane de la dose mortelle dermique aiguë – la plus faible étant à retenir – pour un enfant ayant un poids corporel de 10 kg (22 livres);

c) ses limites de toxicité ne dépassent pas celles indiquées à l'annexe 2.

Substances corrosives, irritantes ou sensibilisatrices

26 Le jouet ne contient pas de substance qui, en raison de la nature ou d'une caractéristique du jouet, peut entrer en contact avec la peau et qui, lors de son évaluation faite conformément à l'annexe 3, se révèle irritante, corrosive ou sensibilisatrice.

DORS/2016-302, art. 3.

Substances dans les matières plastiques — interdiction

27 Les matières plastiques que contiennent les jouets qui seront vraisemblablement utilisés par des enfants de moins de trois ans ne peuvent contenir les substances suivantes :

a) un métal lourd ou un composé de métal lourd;

b) une substance mentionnée aux articles 22 ou 23.

DORS/2012-71, art. 11(F); DORS/2016-302, art. 3.

Produits spécifiques

Poupées, jouets en peluche et jouets mous

Attache

28 L'attache servant à fixer des parties, des vêtements ou des décorations à la poupée, au jouet en peluche ou au jouet mou y est fixée de façon qu'aucun bord acéré ni aucune pointe aiguë ne soit mis à découvert en raison de l'utilisation raisonnablement prévisible du jouet.

Rembourrage

29 La matière servant au rembourrage de la poupée, du jouet en peluche ou du jouet mou satisfait aux exigences suivantes :

a) elle est propre et exempte de vermine;

(c) its toxicity must not exceed the limits set out in Schedule 2;

(d) it must not be irritant when assessed in accordance with Schedule 3.

SOR/2016-302, s. 4.

Small parts

30 The squeaker, reed, valve or other similar device of a doll, plush toy or soft toy that can be totally enclosed in the small parts cylinder illustrated in Schedule 1, using a force of not more than 4.45 N, must be attached in such a way that it cannot come loose with reasonably foreseeable use of the toy.

SOR/2016-195, s. 4.

Eyes and noses

31 An eye or a nose — other than those made entirely of felt or another soft textile material — that measures 32 mm (1¼ inches) or less in its greatest dimension and that is attached to a doll, plush toy or soft toy must meet at least one of the following requirements:

(a) it must not be capable of being gripped by a three-pronged claw hook as illustrated in Schedule 4; or

(b) it must not detach when it is tested in accordance with Schedule 4.

SOR/2012-71, s. 12(E).

Flammability of outer covering

32 (1) The outer covering of a doll, plush toy or soft toy that is made of flat or raised fibre textile material or natural fur must, when tested in accordance with Schedule 5, have a flame spread time greater than seven seconds.

Exception — pile of less than 51 mm

(2) Subsection (1) does not apply to an outer covering whose exposed pile length is less than 51 mm (2 inches) and whose small size prevents the removal of material, including any seam, that is sufficient for at least one of the specimens required for the test set out in Schedule 5.

Exception — pile of 51 mm or more

(3) Subsection (1) does not apply to an outer covering whose exposed pile length is 51 mm (2 inches) or more and whose small size prevents the removal of material,

b) elle est exempte de corps étrangers durs ou acérés;

c) elle respecte les limites de toxicité indiquées à l'annexe 2;

d) elle ne se révèle pas irritante lors de son évaluation faite conformément à l'annexe 3.

DORS/2016-302, art. 4.

Petites pièces

30 Le dispositif qui émet un son ressemblant à un cri, l'anche, la soupape ou tout autre dispositif semblable de la poupée, du jouet en peluche ou du jouet mou qui peut être inséré complètement, par application d'une force maximale de 4,45 N, dans le cylindre pour petites pièces illustré à l'annexe 1 doit être fixé de façon à ne pas se desserrer en raison de l'utilisation raisonnablement prévisible du jouet.

DORS/2016-195, art. 4.

Œil et nez

31 L'œil ou le nez — à l'exclusion de celui fait entièrement de feutre ou d'une autre matière textile souple — dont la plus grande dimension est égale ou inférieure à 32 mm (1¼ pouce) et qui est fixé à la poupée, au jouet en peluche ou au jouet mou doit satisfaire à au moins une des exigences suivantes :

a) il ne peut être saisi par la tenaille à trois griffes illustrée à l'annexe 4;

b) il ne se détache pas lors de sa mise à l'essai faite conformément à l'annexe 4.

DORS/2012-71, art. 12(A).

Inflammabilité du recouvrement

32 (1) Le temps de propagation de la flamme pour le recouvrement de la poupée, du jouet en peluche ou du jouet mou doit, si le recouvrement est composé de fourrure naturelle ou d'une matière textile à fibres plates ou grattées, être supérieur à sept secondes lors de la mise à l'essai faite conformément à l'annexe 5.

Exception — poils de moins de 51 mm

(2) Le paragraphe (1) ne s'applique pas au recouvrement dont la longueur des poils à découvert est inférieure à 51 mm (2 pouces) et qui, en raison de sa petite taille, ne permet pas qu'en soit prélevé assez de tissu, les coutures comprises, pour fournir un des échantillons requis pour la mise à l'essai prévue à l'annexe 5.

Exception — poils de 51 mm ou plus

(3) Le paragraphe (1) ne s'applique pas au recouvrement dont la longueur des poils à découvert est d'au moins 51 mm (2 pouces) et qui, en raison de sa petite taille, ne

including any seam, that is sufficient for at least one of the specimens required for the test set out in Schedule 5. The outer covering must not ignite on a one-second impingement of the calibrated flame applied by the flammability tester described in section 1 of Schedule 6 or must self-extinguish within two seconds following the removal of the flame, after being subjected to all of the following procedures:

- (a) if it is known to have a flame-retarding finish or if preliminary testing indicates that such a finish may be present, it is laundered in accordance with section 5 of Schedule 7;
- (b) it is dried in an oven for 30 minutes at 105°C (221°F) or for 120 minutes at 75°C (167°F);
- (c) it is removed from the oven; and
- (d) it is placed until cool in a desiccator over a desiccant such as anhydrous calcium chloride for at least 15 minutes and not more than two hours.

SOR/2016-195, s. 5.

Flammability of yarn

33 (1) The exposed surface of a doll, plush toy or soft toy that is made of spun staple yarn or bulked continuous filament yarn must have a flame spread time greater than seven seconds in either of the following tests:

- (a) that carried out in accordance with Schedule 7; or
- (b) that carried out in accordance with Schedule 5 if the short length of the yarn prevents the removal of material that is sufficient for at least one of the specimens required for the test set out in Schedule 7.

Exception

(2) Subsection (1) does not apply to a doll, plush toy or soft toy whose size or the short length of its yarn prevents the removal of material, including any seam, that is sufficient for at least one of the specimens required for the test set out in Schedule 5.

SOR/2016-195, s. 6.

permet pas qu'en soit prélevé assez de tissu, les coutures comprises, pour fournir un des échantillons requis pour la mise à l'essai prévue à l'annexe 5. Le recouvrement ne doit pas, lorsqu'il est mis en contact avec la flamme calibrée appliquée au moyen de l'appareil d'essai de l'inflammabilité décrit à l'article 1 de l'annexe 6, s'enflammer après un contact d'une seconde avec la flamme, ou il doit s'éteindre spontanément dans les deux secondes suivant le retrait de celle-ci, après avoir été conditionné de la façon suivante :

- a) si le recouvrement a un apprêt ignifuge ou s'il y a lieu de croire, au terme d'un essai préalable, qu'il a un tel apprêt, il est soumis au procédé de blanchissage prévu à l'article 5 de l'annexe 7;
- b) il est soumis au séchage dans un four durant trente minutes à 105 °C (221 °F) ou durant cent vingt minutes à 75 °C (167 °F);
- c) il est retiré du four;
- d) il est placé dans un dessiccateur au-dessus d'un déshydratant, tel le chlorure de calcium anhydre, et y demeure durant quinze minutes ou, dans le cas où il n'est pas refroidi, jusqu'à ce qu'il le soit, sans cependant dépasser deux heures.

DORS/2016-195, art. 5.

Inflammabilité des filés

33 (1) Le temps de propagation de la flamme pour la surface à découvert de la poupée, du jouet en peluche ou du jouet mou doit, si la surface est composée de filés de fibres discontinues ou de filés de filaments continus à effet gonflé, être supérieur à sept secondes lors de l'un des essais suivants :

- a) celui qui est fait conformément à l'annexe 7;
- b) celui qui est fait conformément à l'annexe 5, dans le cas où il est impossible de faire celui de l'annexe 7 en raison de la longueur insuffisante des filés, qui ne permet pas qu'en soit prélevé assez de tissu pour constituer l'un des échantillons requis pour faire cet essai.

Exception

(2) Le paragraphe (1) ne s'applique pas à la poupée, au jouet en peluche ou au jouet mou qui, en raison de sa taille et de la longueur insuffisante de ses filés, ne permet pas qu'en soit prélevé assez de tissu, y compris les coutures, pour constituer l'un des échantillons requis pour faire la mise à l'essai prévue à l'annexe 5.

DORS/2016-195, art. 6.

Flammability of hair or mane

34 The hair or mane, or simulated hair or simulated mane, of a doll, plush toy or soft toy, that is made of material other than yarn referred to in subsection 33(1), must not ignite on a one-second impingement of the calibrated flame applied by the flammability tester described in section 1 of Schedule 6 or must self-extinguish within two seconds following the removal of the flame, after being subjected to all of the following procedures:

- (a) if it is known to have a flame-retarding finish or if preliminary testing indicates that a flame-retarding finish may be present, it is laundered in accordance with section 5 of Schedule 7;
- (b) it is dried in an oven for 30 minutes at 105°C (221°F) or for 120 minutes at 75°C (167°F);
- (c) it is removed from the oven; and
- (d) it is placed until cool in a desiccator over a desiccant such as anhydrous calcium chloride for at least 15 minutes and not more than two hours.

SOR/2016-195, s. 7.

Plant Seeds

Plant seeds — noise

35 A toy that is intended for use by a child of less than three years of age must not contain plant seeds as pellets for making noise.

Plant seeds — stuffing material

36 A toy must not contain plant seeds as stuffing material.

SOR/2016-302, s. 5(F).

Pull and Push Toys

Shaft-like handle

37 A pull or push toy that has a shaft-like handle that measures 10 mm or less in diameter must have a protective tip that is placed on the end of the handle to prevent puncture wounds and that is able to withstand a pulling force of 44.5 N.

SOR/2018-138, s. 2.

Inflammabilité du poil, cheveu ou crin

34 Le poil, le cheveu, le crin ou l'imitation de poil, de cheveu ou de crin de la poupée, du jouet en peluche ou du jouet mou fait d'une matière autre que les filés mentionnés au paragraphe 33(1) ne doit pas, lorsqu'il est mis en contact avec la flamme calibrée appliquée au moyen de l'appareil d'essai d'inflammabilité décrit à l'article 1 de l'annexe 6, s'enflammer après un contact d'une seconde avec cette flamme, ou il doit s'éteindre spontanément dans les deux secondes suivant le retrait de celle-ci, après avoir été conditionné de la façon suivante :

- a) s'il a un apprêt ignifuge ou s'il y a lieu de croire, au terme d'un essai préalable, qu'il a un tel apprêt, il est soumis au procédé de blanchissage prévu à l'article 5 de l'annexe 7;
- b) il est soumis au séchage dans un four durant trente minutes à 105 °C (221 °F) ou durant cent vingt minutes à 75 °C (167 °F);
- c) il est retiré du four;
- d) il est placé dans un dessiccateur au-dessus d'un déshydratant, tel le chlorure de calcium anhydre, et y demeure durant quinze minutes ou, dans le cas où il n'est pas refroidi, jusqu'à ce qu'il le soit, sans cependant dépasser deux heures.

DORS/2016-195, art. 7.

Graines de plante

Graines de plante — bruit

35 Le jouet destiné aux enfants de moins de trois ans ne doit pas contenir de graines de plante servant à faire du bruit.

Graines de plante — rembourrage

36 Le jouet ne doit pas contenir de graines de plante utilisées comme matière de rembourrage.

DORS/2016-302, art. 5(F).

Jouets à tirer ou à pousser

Poignée en forme de tige

37 La poignée en forme de tige d'un diamètre de 10 mm ou moins d'un jouet à tirer ou à pousser doit avoir un embout protecteur qui prévient les blessures par perforation et qui peut résister à une traction de 44,5 N.

DORS/2018-138, art. 2.

Toy Steam Engines

Boilers — safety valves

38 (1) A toy steam engine boiler must meet all of the following requirements:

- (a) it must be fitted with a firmly installed spring valve or any safety valve other than a weight valve;
- (b) the operating pressure of the safety valve must not be more than one and one-half times the operating pressure of the steam boiler to which it is fitted; and
- (c) the boiler must be constructed to withstand, without rupture, at least three times its operating pressure.

Meaning of operating pressure

(2) For the purposes of subsection (1), the operating pressure of a boiler is the steam pressure in the boiler that adjusts itself after the steam engine has been running without a load.

(3) [Repealed, SOR/2018-138, s. 3]

SOR/2018-138, s. 3.

Finger Paints

Water-based paints

39 Finger paints must be water based.

Rattles

Construction

40 A rattle must meet all of the following requirements:

- (a) a sharp wire must not become exposed with the reasonably foreseeable use of the rattle;
- (b) a part of the rattle must not impinge on the base of the template illustrated in Schedule 8, when tested in accordance with that Schedule; and
- (c) a component of the rattle that can be removed by the application of a force of 50 N (11.23 pounds) or less or a torque of less than one N-m (8.85 inch-pounds) must not impinge on the base of the template illustrated in Schedule 8, when tested in accordance with that Schedule.

Jouets comportant de petites machines à vapeur

Chaudière – soupape de sécurité

38 (1) La chaudière du jouet comportant de petites machines à vapeur doit satisfaire aux exigences suivantes :

- a) elle est munie d'une soupape à ressort ou de toute autre soupape de sécurité, autre qu'une soupape de sûreté à contrepoids, solidement installée;
- b) la pression de fonctionnement de la soupape de sécurité ne dépasse pas une fois et demie la pression de fonctionnement de la chaudière à vapeur à laquelle elle est fixée;
- c) la chaudière est construite de façon à supporter sans rupture au moins trois fois sa pression de fonctionnement.

Définition de pression de fonctionnement

(2) Pour l'application du paragraphe (1), la pression de fonctionnement de la chaudière est la pression de la vapeur dans la chaudière qui se règle elle-même après que la machine à vapeur a fonctionné à vide.

(3) [Abrogé, DORS/2018-138, art. 3]

DORS/2018-138, art. 3.

Peintures appliquées avec les doigts

Peinture à base d'eau

39 La peinture conçue pour être appliquée avec les doigts doit être à base d'eau.

Hochets

Fabrication

40 Le hochet doit satisfaire aux exigences suivantes :

- a) s'il comporte un fil métallique coupant, ce fil ne peut être mis à découvert en raison de l'utilisation raisonnablement prévisible du hochet;
- b) aucune partie du hochet ne doit toucher la base du gabarit illustré à l'annexe 8 lors d'une mise à l'essai faite conformément à cette annexe;
- c) s'il comporte des composants qui peuvent s'en détacher lors de l'application d'une force d'au plus 50 N (11,23 livres) ou d'une torsion de moins de un N-m (8,85 pouces-livres), aucun des composants ne doit toucher la base du gabarit illustré à l'annexe 8 lors

Elastics

Length or extensibility

41 An elastic that is used to attach a toy across a baby carriage, crib or playpen must meet at least one of the following requirements:

- (a) its extensibility must not be more than 75% of its unstretched length; or
- (b) its fully-stretched length must not be more than 750 mm (30 inches).

SOR/2012-71, s. 13(E).

Yo-yo Type Balls

Stretchable cords

42 (1) The stretchable cord of a yo-yo type ball must not be capable of extending to 500 mm (20 inches) or greater in length.

Similar product

(2) A stretchable cord that is made of a soft pliable material and that is attached to a ball, or to an object of any other shape — whether or not the ball or object is made of the same material — must not be capable of extending to 500 mm (20 inches) or greater in length.

Magnetic Toys

Magnetic force

43 Every magnetic toy and any of its magnetic components, including those magnetic components that become separated from the magnetic toy or magnetic component when tested in accordance with Schedule 9, that can be totally enclosed in the small parts cylinder, as illustrated in Schedule 1, using a force of not more than 4.45 N, must have a magnetic flux index of less than $0.5 \text{ T}^2\text{mm}^2$, when tested in accordance with Schedule 10.

SOR/2018-138, s. 4.

Exceptions

44 (1) Section 43 does not apply to the following magnetic components:

- (a) those that are necessary for the operation of motors, relays, speakers and other electrical or electronic

d'une mise à l'essai faite conformément à cette annexe.

Élastiques

Longueur ou extensibilité

41 L'élastique servant à attacher un jouet d'un côté à l'autre du landau, du lit d'enfant ou du parc pour enfants doit satisfaire à au moins une des exigences suivantes :

- a) son extensibilité ne dépasse pas 75 % de sa longueur au repos;
- b) sa longueur ne dépasse pas 750 mm (30 pouces) lorsqu'il est étiré au maximum.

DORS/2012-71, art. 13(A).

Balles de type yo-yo

Cordon extensible

42 (1) Le cordon extensible attaché à la balle de type yo-yo ne doit pas s'étirer à une longueur de 500 mm (20 pouces) ou plus.

Produit similaire

(2) Le cordon extensible fait d'un matériau mou et souple qui est attaché à une boule ou à un objet de toute autre forme — que la boule ou l'objet soit fait du même matériau ou non — ne doit pas s'étirer à une longueur de 500 mm (20 pouces) ou plus.

Jouets magnétiques

Force magnétique

43 Le jouet magnétique et tout composant magnétique de celui-ci, notamment le composant magnétique qui se sépare du jouet magnétique ou du composant magnétique lors de la mise à l'essai faite conformément à l'annexe 9, doivent, s'ils peuvent être insérés complètement par application d'une force maximale de 4,45 N dans le cylindre pour petites pièces illustré à l'annexe 1, avoir un flux d'induction magnétique inférieur à $0,5 \text{ T}^2\text{mm}^2$ lors de la mise à l'essai faite conformément à l'annexe 10.

DORS/2018-138, art. 4.

Exceptions

44 (1) L'article 43 ne s'applique pas aux composants magnétiques suivants :

- a) celui qui est nécessaire au fonctionnement d'un moteur, d'un relais, d'un haut-parleur ou d'un autre composant électrique ou électronique du jouet magnétique et dont les propriétés magnétiques ne

components in a magnetic toy, provided that the magnetic properties are not part of the play or learning pattern of the toy; and

(b) subject to subsection (2), those that are part of a kit intended for carrying out educational experiments involving both magnetism and electricity and intended for a child of at least 8 years of age.

Warning – container and instructions for use

(2) The following warning or its equivalent must be displayed prominently and legibly in English and French on the kit's container and instructions:

WARNING!

Not suitable for children under 8 years of age. This kit contains small magnets. Swallowed magnets can stick together across intestines causing serious injuries. Seek immediate medical attention if a magnet may have been swallowed.

MISE EN GARDE!

Cette trousse ne convient pas à un enfant de moins de 8 ans. Elle contient de petits aimants. Les aimants qui sont avalés peuvent s'attirer mutuellement à travers l'intestin et engendrer ainsi de graves blessures. Consultez immédiatement un médecin si un enfant semble avoir avalé un aimant.

SOR/2018-138, s. 4.

Consequential Amendments

Carriages and Strollers Regulations

45 [Amendment]

Hazardous Products (Pacifiers) Regulations

46 [Amendment]

Playpens Regulations

47 [Amendments]

contribuent pas à la fonction récréative ou éducative du jouet;

b) sous réserve du paragraphe (2), celui qui fait partie d'une trousse éducative permettant la réalisation d'expériences portant sur l'électricité et le magnétisme et destinée à un enfant d'au moins huit ans.

Mise en garde – contenant et mode d'utilisation

(2) La mise en garde ci-après ou son équivalent figure bien en vue et de façon lisible, en français et en anglais, sur le contenant de la trousse éducative ainsi que sur son mode d'utilisation :

MISE EN GARDE!

Cette trousse ne convient pas à un enfant de moins de 8 ans. Elle contient de petits aimants. Les aimants qui sont avalés peuvent s'attirer mutuellement à travers l'intestin et engendrer ainsi de graves blessures. Consultez immédiatement un médecin si un enfant semble avoir avalé un aimant.

WARNING!

Not suitable for children under 8 years of age. This kit contains small magnets. Swallowed magnets can stick together across intestines causing serious injuries. Seek immediate medical attention if a magnet may have been swallowed.

DORS/2018-138, art. 4.

Modifications corrélatives

Règlement sur les landaus et les poussettes

45 [Modification]

Règlement sur les produits dangereux (sucettes)

46 [Modification]

Règlement sur les parcs pour enfants

47 [Modifications]

Coming into Force

S.C. 2010, c. 21

***48 These Regulations come into force on the day on which section 37 of the *Canada Consumer Product Safety Act* comes into force.**

* [Note: Regulations in force June 20, 2011, *see* SI/2011-12.]

Entrée en vigueur

L.C. 2010, ch. 21

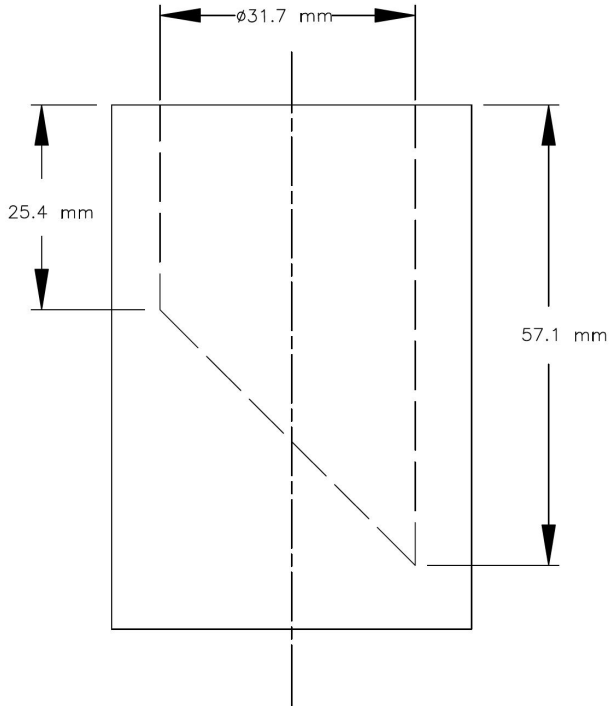
***48 Le présent règlement entre en vigueur à la date d'entrée en vigueur de l'article 37 de la *Loi canadienne sur la sécurité des produits de consommation*.**

* [Note : Règlement en vigueur le 20 juin 2011, *voir* TR/2011-12.]

SCHEDULE 1

(subsection 7(1) and sections 30 and 43)

Small Parts Cylinder

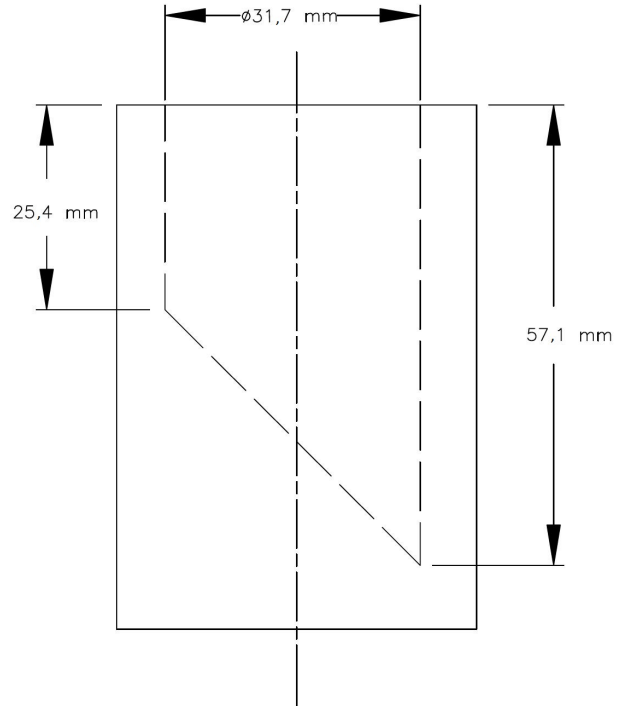


SOR/2016-195, s. 8; SOR/2018-138, s. 5.

ANNEXE 1

(paragraphe 7(1) et articles 30 et 43)

Cylindre pour petites pièces



DORS/2016-195, art. 8; DORS/2018-138, art. 5.

SCHEDULE 2

(paragraphs 25(c) and 29(c))

Permissible Limits of Toxicity

1 (1) For the purposes of paragraphs 25(c) and 29(c) of these Regulations, a substance or stuffing material is toxic for humans in all of the following cases:

- (a)** its acute oral LD₅₀ value for rat is 5 g or less per kg of body weight;
- (b)** its acute dermal LD₅₀ value for rabbit is 2 g or less per kg of body weight; and
- (c)** its LC₅₀ value for a one-hour exposure, determined using rats, is 20,000 ppm by volume of gas or vapour or less, or 200 mg/L by volume of mist or dust or less, if gas, vapour, mist or dust is likely to be encountered when the substance is used in a reasonably foreseeable manner.

(2) LD₅₀ and LC₅₀ values are to be determined in accordance with good scientific practices.

(3) to (5) [Repealed, SOR/2016-302, s. 7]

2 and 3 [Repealed, SOR/2016-302, s. 8]

SOR/2016-302, ss. 7, 8.

ANNEXE 2

(alinéas 25c) et 29c))

Limites permmissibles de toxicité

1 (1) Pour l'application des alinéas 25c) et 29c) du présent règlement, une substance ou une matière de rembourrage est toxique pour les êtres humains dans les cas suivants :

- a)** le niveau de sa DL₅₀ orale aiguë, déterminé chez le rat, est de 5 g ou moins par kg de poids corporel;
- b)** le niveau de sa DL₅₀ dermique aiguë, déterminé chez le lapin, est de 2 g ou moins par kg de poids corporel;
- c)** le niveau de sa CL₅₀ pour une exposition d'une heure, déterminé chez le rat, est de 20 000 ppm ou moins par volume de gaz ou de vapeur ou 200 mg/L ou moins par volume de brouillard ou de poudre pulvérisée, s'il est probable qu'elle entre en contact avec le gaz, la vapeur, le brouillard ou la poudre pulvérisée au cours d'une utilisation raisonnablement prévisible.

(2) Les niveaux de la DL₅₀ et de la CL₅₀ sont déterminés conformément aux bonnes pratiques scientifiques.

(3) à (5) [Abrogés, DORS/2016-302, art. 7]

2 et 3 [Abrogés, DORS/2016-302, art. 8]

DORS/2016-302, art. 7 et 8.

SCHEDULE 3

(Section 26 and paragraph 29(d))

Criteria for Determining if a Substance or Stuffing Material is Irritant, Corrosive or Sensitizing

1 For the purposes of section 26 and paragraph 29(d) of these Regulations, a substance or stuffing material is irritant if human experience data or data obtained from testing performed in accordance with the test methods set out in this Schedule demonstrate that it is irritant to the eye or skin.

Method for Testing Eye-Irritant Properties

2 (1) Use six albino rabbits for each test substance or stuffing material. Ensure that animal facilities for such procedures are designed and maintained so as to exclude sawdust, wood chips or other extraneous materials that might produce eye irritation. Examine both eyes of each rabbit before testing. Use only those rabbits without eye defects or irritation. Hold the rabbit firmly but gently until it is quiet. Place the test substance or stuffing material in one eye of each rabbit by gently pulling the lower lid away from the eyeball to form a cup into which the test substance or stuffing material is dropped. Gently hold the lids together for one second and then release the rabbit. The other eye, remaining untreated, serves as a control. For testing liquids, use 0.1 ml (2 drops) of the test substance or stuffing material. For testing solids or pastes, use 100 mg (1.5 grains) of the substance or stuffing material. For substances or stuffing materials in flake, granule, powder or other particulate form, use the amount that has a volume of 0.1 ml (2 drops) (after compacting as much as possible without crushing or altering the individual particles, such as by tapping the measuring container) whenever this volume weighs less than 100 mg (1.5 grains). In such a case, record the weight of the 0.1 ml (2 drops) test dose. Do not wash the eyes after instillation of the test substance or stuffing material except as noted in subsection (2).

(2) Examine the eyes and record the grade of ocular reaction at 24, 48 and 72 hours. Use a binocular loupe, hand-held slit lamp or other expert means to facilitate observing the reactions. After the observations are recorded at 24 hours, the eyes may be further examined after fluorescein is applied. To do this, drop 0.05 ml (one drop) of fluorescein sodium ophthalmic solution U.S.P. or equivalent directly on the cornea. After the excess fluorescein is flushed out with sodium chloride solution U.S.P. or equivalent, injured areas of the cornea appear yellow. This is best visualized in a darkened room

ANNEXE 3

(article 26 et alinéa 29d))

Critères pour établir si une substance ou une matière de rembourrage est irritante, corrosive ou sensibilisatrice

1 Pour l'application de l'article 26 et de l'alinéa 29d) du présent règlement, une substance ou une matière de rembourrage est irritante si les données de l'expérience humaine démontrent qu'elle est irritante pour les yeux ou la peau ou si les résultats des essais faits conformément aux méthodes d'essai décrites ci-après l'établissent.

Méthode d'essai des propriétés irritant les yeux

2 (1) Utiliser six lapins albinos pour chacune des substances ou matières de rembourrage mises à l'essai. Placer les lapins dans des installations conçues et entretenues de façon à exclure la sciure de bois, les copeaux de bois et toutes autres matières étrangères qui pourraient leur irriter les yeux. Avant la mise à l'essai, examiner les yeux de chaque animal. N'utiliser que les lapins qui n'ont pas de défauts ni d'irritation dans les yeux. Introduire la substance ou la matière de rembourrage dans l'un des yeux de chaque lapin. Pour ce faire, tenir le lapin fermement mais avec douceur, jusqu'à ce qu'il soit tranquille, puis tirer doucement sur la paupière inférieure de l'œil pour la décoller du globe oculaire, de façon à former une cavité. Y introduire la substance ou la matière de rembourrage. Maintenir doucement ensemble les paupières durant une seconde et relâcher le lapin. L'œil non traité sert d'organe témoin. La mise à l'essai des liquides nécessite 0,1 ml (2 gouttes) de la substance ou de la matière de rembourrage, alors que celle de solides ou de pâtes en nécessite 100 mg (1,5 grain). Pour les substances ou les matières de rembourrage sous forme de flocons, de granules, de poudre ou de toute autre particule, utiliser la quantité qui occupe un volume de 0,1 ml (2 gouttes) (pour obtenir cette quantité, tasser les particules autant que possible sans toutefois les écraser ou les modifier, par exemple, en tapotant légèrement le contenant à mesurer), dans les cas où ce volume pèse moins de 100 mg (1,5 grain). Enregistrer ensuite le poids de la dose d'essai de 0,1 ml (2 gouttes). Après avoir introduit la substance ou la matière de rembourrage, ne laver les yeux qu'en conformité avec la méthode décrite au paragraphe (2).

(2) Examiner les yeux après 24, 48 et 72 heures et enregistrer le niveau de réaction oculaire. Pour faciliter l'observation des réactions, utiliser une loupe binoculaire, une lampe à fente portable ou un autre moyen utilisé par les professionnels. À la suite de l'enregistrement des observations faites au bout de 24 heures, il est possible d'examiner de nouveau les yeux en y appliquant de la fluorescéine. Pour ce faire, mettre directement sur la cornée 0,05 ml (une goutte) de solution U.S.P. de fluorescéine sodique ophtalmique ou d'un produit équivalent. Laver l'excédent de fluorescéine avec une solution U.S.P. de

under ultraviolet illumination. The eyes may be washed with sodium chloride solution U.S.P. or equivalent after the 24-hour recording.

(3) A rabbit is considered to exhibit a positive reaction if, at any of the observations, the test substance or stuffing material has produced one or more of the following reactions:

- (a)** an ulceration of the cornea, other than a fine stippling;
- (b)** an opacity of the cornea, other than a slight dulling of the normal lustre;
- (c)** an inflammation of the iris, other than a slight deepening of the folds (or rugae) or a slight circumcorneal injection of the blood vessels;
- (d)** an obvious swelling in the conjunctivae (excluding the cornea and iris) with partial eversion of the lids or a diffuse crimson-red with individual vessels that are not easily discernible.

(4) The test is positive if four or more of the rabbits in the test group exhibit a positive reaction. If only one rabbit exhibits a positive reaction, the test is considered negative. If two or three rabbits exhibit a positive reaction, repeat the test using a different group of six rabbits. The second test is positive if three or more of the rabbits exhibit a positive reaction. If only one or two rabbits in the second test group exhibit a positive reaction, repeat the test with a different group of six rabbits. If a third test is needed, the substance or stuffing material is irritant if any rabbit exhibits a positive reaction.

Method for Testing Skin-Irritant Properties

3 (1) Measure primary irritation to the skin by means of a patch-test technique on the abraded and intact skin of an albino rabbit clipped free of hair. Use a minimum of six rabbits. Introduce the test substance or stuffing material — 0.5 ml (10 drops) in the case of liquids or 0.5 g (7-8 grains) in the case of solids or semisolids — under a square patch that is made up of two layers of surgical gauze measuring 25 mm by 25 mm (1 inch by 1 inch). Dissolve solids in an appropriate solvent and apply the solution as in the case for liquids. Immobilize the rabbits and secure the patches in place with adhesive tape. Wrap the entire trunk of the rabbit with an impervious material such as rubberized cloth for the 24-hour period of exposure. This material aids in maintaining the test patches in position and retards the evaporation of volatile substances or stuffing materials.

chlorure de sodium ou un produit équivalent. Les surfaces endommagées de la cornée prennent alors une couleur jaune. Les meilleures conditions pour constater les résultats sont en chambre noire sous les rayons ultraviolets. Par ailleurs, il est possible de laver les yeux à l'aide d'une solution U.S.P. de chlorure de sodium ou d'un produit équivalent après l'enregistrement des observations faites au bout de 24 heures.

(3) La substance ou la matière de rembourrage mise à l'essai est considérée comme ayant produit une réaction positive chez le lapin si l'une des réactions ci-après est constatée lors de l'une des observations :

- a)** une ulcération de la cornée, sauf s'il s'agit d'une fine grenure;
- b)** une opacité de la cornée, sauf s'il s'agit d'un léger ternissement du brillant normal;
- c)** une inflammation de l'iris, sauf s'il s'agit soit d'un léger creusement des plis, connu également sous le nom de rugae, soit d'une légère injection des vaisseaux sanguins autour de la cornée;
- d)** une enflure évidente dans la conjonctive, à l'exclusion de la cornée et de l'iris, accompagnée d'érailement partiel des paupières ou de coloration pourpre diffuse dans laquelle les lignes des vaisseaux sont difficilement discernables.

(4) L'essai est positif si au moins quatre lapins du groupe mis à l'essai ont une réaction positive. Si un seul lapin a une réaction positive, l'essai est considéré comme négatif. Si deux ou trois lapins ont une réaction positive, il faut reprendre l'essai avec un autre groupe de six lapins. Le deuxième essai est positif si au moins trois des lapins ont une réaction positive. Si seulement un ou deux des lapins soumis au deuxième essai ont une réaction positive, il faut reprendre l'essai avec un autre groupe de six lapins. Dans le cas où un troisième essai est nécessaire, la substance ou la matière de rembourrage est irritante si l'un des lapins a une réaction positive.

Méthode d'essai des propriétés irritant la peau

3 (1) Mesurer l'irritation primaire de la peau en appliquant la méthode d'essai au tampon sur la peau intacte et sur la peau abrasée de lapins albinos rasés de leurs poils. Mettre à l'essai un minimum de six lapins. Introduire 0,5 ml (10 gouttes) (pour les liquides) ou 0,5 g (7 à 8 grains) (pour les solides et semi-solides) de la substance ou de la matière de rembourrage sous un tampon carré en utilisant un carré de gaze chirurgicale à deux épaisseurs mesurant 25 mm sur 25 mm (1 pouce sur 1 pouce). Pour introduire les solides, les dissoudre dans un solvant approprié, puis appliquer la solution comme dans le cas des liquides. Immobiliser les lapins et maintenir les tampons en place au moyen d'un ruban adhésif. Envelopper ensuite tout le tronc du lapin dans un tissu imperméable, par exemple de la toile caoutchoutée, ce qui aide à retenir les tampons et retarde l'évaporation des substances et des matières de rembourrage volatiles, puis attendre 24 heures.

(2) After 24 hours of exposure, remove the patches and evaluate the reactions on the basis of the designated values in the following table:

Evaluation of Skin Reactions

| Item | Skin reaction | Value ¹ |
|---|--|--------------------|
| 1 | Erythema and eschar formation | |
| | (a) No erythema | 0 |
| | (b) Very slight erythema (barely perceptible) | 1 |
| | (c) Well-defined erythema | 2 |
| | (d) Moderate to severe erythema | 3 |
| 2 | Edema formation | |
| | (a) No edema | 0 |
| | (b) Very slight edema (barely perceptible) | 1 |
| | (c) Slight edema (edges of area well defined by definite raising) | 2 |
| | (d) Moderate edema (raised approximately 1 mm (0.04 inch) | 3 |
| (e) Severe edema (raised more than 1 mm (0.04 inch) and extending beyond the area of exposure) | 4 | |

¹ The value recorded at each observation is the average value for the six or more rabbits subjected to the test.

(3) Repeat the observations at the end of a total of 72 hours (48 hours after the first observation). Make an equal number of exposures on areas of skin that have been previously abraded. Ensure that the abrasions are minor incisions through the *stratum corneum* (horny layer of the epidermis), but not sufficiently deep so as to disturb the derma or to produce bleeding. Evaluate the reactions of the abraded skin at 24 hours and 72 hours, as set out in subsection (2). Add the values for erythema and eschar formation at 24 hours and at 72 hours for intact skin to the values for abraded skin at 24 hours and at 72 hours (four values). Similarly, add the values for edema formation at 24 hours and at 72 hours for intact and abraded skin (four values). Divide the total of the eight values by four to obtain the primary irritation score. A score of five or more indicates that the substance or stuffing material is irritant.

(2) Après 24 heures d'exposition à la substance ou à la matière de rembourrage, enlever les tampons et évaluer les réactions en fonction des niveaux indiqués dans le tableau suivant :

Évaluation des réactions cutanées

| Article | Réaction cutanée | Niveau ¹ |
|--|--|---------------------|
| 1 | Formation d'érythème et d'escarre : | |
| | a) Pas d'érythème | 0 |
| | b) Érythème très léger (à peine perceptible) | 1 |
| | c) Érythème bien défini | 2 |
| | d) Érythème modéré à grave | 3 |
| 2 | Formation d'œdème : | |
| | a) Pas d'œdème | 0 |
| | b) Œdème très léger (à peine perceptible) | 1 |
| | c) Œdème léger (bords de la zone bien définis par un relief défini) | 2 |
| | d) Œdème modéré (renflement d'environ un millimètre (0,04 pouce)) | 3 |
| e) Œdème grave (renflement dépassant un millimètre (0,04 pouce) et dépassant la zone exposée) | 4 | |

¹ Le niveau enregistré à chaque observation est le niveau moyen chez les six lapins ou plus qui subissent l'épreuve.

(3) Refaire les observations au bout de 72 heures (c'est-à-dire 48 heures après la première observation). Faire le même nombre d'expositions sur la surface de la peau préalablement abrassée. Les abrasions doivent être de petites incisions qui pénètrent le *stratum corneum* (couche cornée de l'épiderme) mais ne sont pas assez profondes pour affecter le derme ou entraîner un saignement. Évaluer les réactions de la peau abrasée après 24 heures et 72 heures, conformément au paragraphe (2). Additionner les niveaux de formation d'érythème et d'escarre obtenus après 24 heures et après 72 heures sur la peau intacte à ceux obtenus après 24 heures et 72 heures sur la peau abrasée (quatre niveaux). De la même façon, additionner les niveaux de formation d'œdème obtenus après 24 heures et 72 heures sur la peau intacte et ceux obtenus sur la peau abrasée (quatre niveaux). Diviser le total des huit niveaux par quatre pour obtenir le coefficient d'irritation primaire. Un coefficient de cinq ou plus indique que la substance ou la matière de rembourrage est irritante.

4 For the purposes of section 26 of these Regulations, a substance is corrosive if it causes visible destruction or irreversible damage in tissue at the site of the application.

5 For the purposes of section 26 of these Regulations, a substance is sensitizing if human experience data demonstrate that it causes an allergenic sensitization in a substantial number of humans who come into contact with it.

SOR/2016-302, s. 9.

4 Pour l'application de l'article 26 du présent règlement, une substance est corrosive si elle cause une destruction visible ou un dommage irréversible aux tissus à l'endroit où elle a été appliquée.

5 Pour l'application de l'article 26 du présent règlement, une substance est sensibilisatrice si les données de l'expérience humaine démontrent que la substance cause une sensibilisation allergisante chez un nombre appréciable d'êtres humains qui viennent en contact avec elle.

DORS/2016-302, art. 9.

SCHEDULE 4

(section 31)

Method for Testing the Security of the Attachment of Eyes and Noses to Dolls, Plush Toys and Soft Toys**Required Equipment**

- 1 (1)** A weight of 9 kg (20 pounds).
- (2)** A three-pronged claw hook (see Figure 1).
- (3)** A supporting disc with a circular hole that is 25.4 mm (1 inch) in diameter.
- (4)** A supporting disc with a circular hole that is 38.1 mm (1½ inches) in diameter.

Test Method

- 2 (1)** Attach the claw hook to the eye or nose.
- (2)** Support the disc in a horizontal position and pass the claw through the 25.4 mm (1 inch) diameter hole. If the opening provides insufficient clearance for the passage of the eye with the claw attached, or the nose with the claw attached, use the disc with the 38.1 mm (1½ inch) diameter hole.
- (3)** Attach the weight to the claw hook, gradually releasing the weight over a period of approximately 5 seconds and leaving it freely suspended for a period of 5 minutes, measured from the time of first applying the load.
- (4)** Repeat steps (1) to (3) for every eye or nose.

ANNEXE 4

(article 31)

Méthode d'essai de la fixation des yeux et des nez aux poupées, jouets en peluche et jouets mous**Matériel nécessaire**

- 1 (1)** Un poids de 9 kg (20 livres).
- (2)** Une tenaille à trois griffes (voir figure 1).
- (3)** Un disque d'appui percé d'un trou circulaire de 25,4 mm (1 pouce) de diamètre.
- (4)** Un disque d'appui percé d'un trou circulaire de 38,1 mm (1½ pouce) de diamètre.

Méthode d'essai

- 2 (1)** Saisir l'œil ou le nez avec la tenaille.
- (2)** Placer le disque en position horizontale et passer la tenaille par le trou de 25,4 mm (1 pouce) de diamètre. Si l'ouverture est insuffisante pour le passage de l'œil et de la tenaille, ou du nez et de la tenaille, utiliser le disque percé d'un trou de 38,1 mm (1½ pouce).
- (3)** Attacher le poids à la tenaille, relâcher graduellement le poids durant environ 5 secondes et laisser le poids librement suspendu durant une période de 5 minutes à compter du moment où le poids est attaché.
- (4)** Répéter les étapes (1) à (3) pour chacun des yeux et nez.

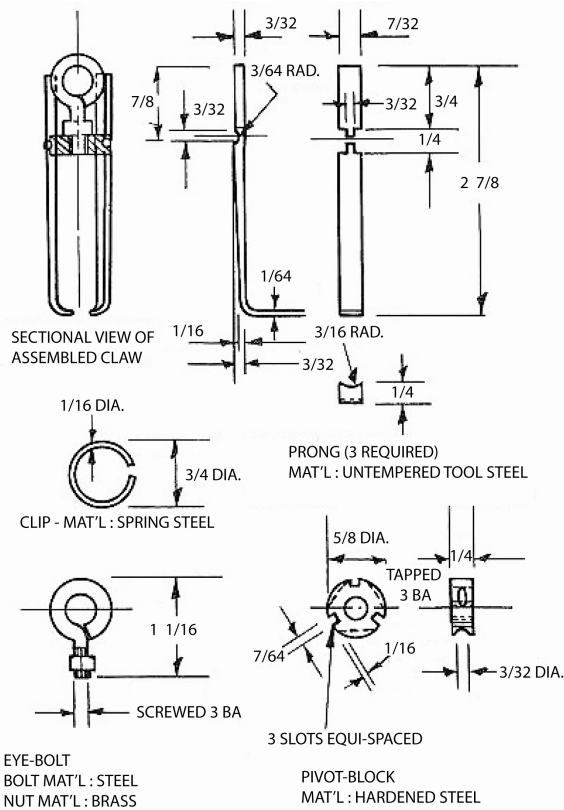


FIGURE 1 – THREE-PRONGED CLAW HOOK

(Dimensions are in inches: 1 inch = 25.4 mm)

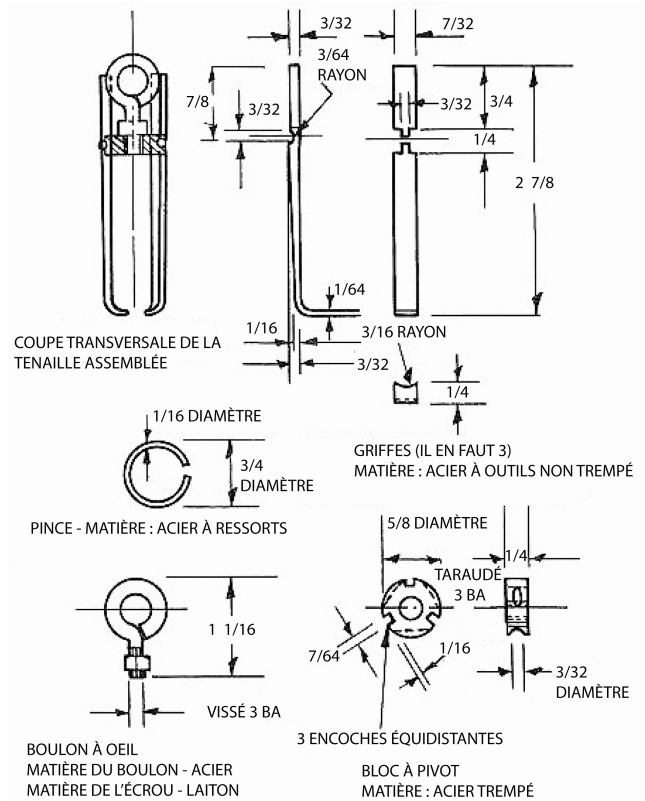


FIGURE 1 – TENAILLE À TROIS GRIFFES

(Les dimensions sont en pouces : 1 pouce = 25,4 mm)

SCHEDULE 5

(sections 32 and 33)

Test Method for Dolls, Plush Toys and Soft Toys That Are Covered with a Flat or Raised Fibre Textile Material or Natural Fur

Remove the covering from the doll, plush toy or soft toy and test it in accordance with the following method:

Scope

1 This method covers the evaluation of the flammability of outer coverings of dolls, soft toys, plush toys, and any other product for use by a child in play, that are covered with a flat or raised fibre textile material or natural fur, including dolls' clothing. In this Schedule, the term "raised fibre surface" means a napped, pile, tufted, flocked or similar surface.

Procedure

2 Cut specimens from the outer covering and prepare them by brushing the raised fibre surface, by laundering if they have a flame-retarding finish, and by drying. Hold each dried specimen at a 45° angle in the specimen holder of the flammability tester. Apply a standardized flame to the surface of the specimen near the lower end for one second. Record the time that is required for flaming to proceed up the specimen over a distance of 127 mm (5 inches).

Required Materials

- 3 (1)** Flammability tester described in section 1 of Schedule 6.
- (2)** Brushing device described in section 2 of Schedule 6.
- (3)** Laboratory drying oven.
- (4)** Desiccator that is 250 mm (9.8 inches) in diameter.
- (5)** Calcium chloride, anhydrous.
- (6)** Butane, cp.
- (7)** A commercially available detergent.

ANNEXE 5

(articles 32 et 33)

Méthode d'essai pour les poupées, les jouets en peluche et les jouets mous recouverts de fourrure naturelle ou d'une matière textile à fibres plates ou grattées

Enlever le recouvrement de la poupée, du jouet en peluche ou du jouet mou et le soumettre à un essai selon la méthode décrite ci-dessous.

Objet

1 La présente méthode sert à évaluer l'inflammabilité des recouvrements de poupées, de jouets mous, de jouets en peluche et de tout autre produit que l'enfant utilise pour sa récréation, qui sont recouverts de fourrure naturelle ou d'une matière textile à fibres plates ou grattées, y compris les vêtements de poupées. Pour l'application de la présente méthode, l'expression « surface de fibres grattées » s'entend des surfaces lainées, à poils, touffetées, floquées ou de toute surface semblable.

Procédé

2 Couper les échantillons prélevés sur le recouvrement et les préparer en les brossant s'ils ont une surface constituée de fibres grattées, en les blanchissant s'ils ont un apprêt ignifuge, et en les faisant sécher. Placer chaque échantillon séché à un angle de 45° dans le porte-échantillon de l'appareil d'essai d'inflammabilité. Appliquer une flamme normalisée durant une seconde près de l'extrémité inférieure de la surface de l'échantillon. Enregistrer le temps que prend la flamme pour se propager vers le haut de l'échantillon sur une distance de 127 mm (5 pouces).

Matériel nécessaire

- 3 (1)** Appareil d'essai d'inflammabilité décrit à l'article 1 de l'annexe 6.
- (2)** Appareil de brossage décrit à l'article 2 de l'annexe 6.
- (3)** Four à sécher de laboratoire.
- (4)** Dessiccateur d'un diamètre de 250 mm (9,8 pouces).
- (5)** Chlorure de calcium anhydre.
- (6)** Butane chimiquement pur.
- (7)** Détergent disponible sur le marché.

(8) Mercerized cotton sewing thread No. 50.

Test Specimens

4 (1) Select five test specimens, each measuring 51 mm by 152 mm (2 inches by 6 inches) from the part of the outer covering that burns most rapidly.

(2) When possible, in order to select the specimens that burn most rapidly, determine the direction in which to cut the specimens and the part of the outer covering from which to select the specimens. Do this by making preliminary trials, in accordance with the 45° angle test, with specimens cut in different directions and from different locations on the outer covering. Cut the test specimens in the chosen direction and from the chosen location on the outer covering. For textiles that have a raised fibre surface, the long dimension usually is in the direction of the lay of the surface fibres.

(3) Pieces may be removed and reassembled in the specimen holder in the same manner as in the original assembly, to the extent that the pieces are of such a size that they can be securely held in place by the specimen holder, if the outer covering is an assembly and a portion of the outer covering, including any seams, cannot be removed from the assembly in a size large enough to provide the required specimen.

(4) If the outer covering is known to have a flame-retarding finish or if preliminary testing indicates that such a finish may be present, ensure that it is laundered in accordance with section 5.

Laundering Procedure

5 (1) Precondition outer covering samples that are known to have or that are suspected of having a flame-retarding finish applied to them by subjecting them to the washing and drying procedure described in this section.

(2) Prepare a bath solution that consists of water that has a hardness of not greater than 324 mg (5 grains) of calcium carbonate per 4.5 L (1.0 imperial gallons) in an amount 30 times the weight of the sample from which the specimens are to be taken and a commercially available detergent in an amount equal to 15% of this weight. Ensure that the temperature of the bath solution is from 35°C to 38°C inclusive (95°F to 100°F).

(3) Immerse the sample and allow it to soak for 3 minutes. Work it gently by hand for 2 minutes, squeezing the bath solution through the part of the sample to be tested.

(4) Rinse the sample three times in water that has a hardness of not greater than 324 mg (5 grains) of calcium carbonate per 4.5 L (1.0 imperial gallons) in an amount 30 times the weight of the sample. Ensure that the temperature of the rinse water is 27°C (80°F). Immerse and gently squeeze the sample in the first rinsing bath for 1 minute and in the second and third baths for 2 minutes each.

(8) Fil à coudre en coton mercerisé n° 50.

Échantillons d'essai

4 (1) Prélever sur la partie du recouvrement qui brûle le plus rapidement cinq échantillons mesurant chacun 51 mm sur 152 mm (2 pouces sur 6 pouces).

(2) Pour prélever les échantillons dont la combustion est la plus rapide, déterminer, dans la mesure du possible, dans quel sens il y a lieu de les découper et sur quelle partie du recouvrement il faut les prélever. Pour cela, faire des essais préalables, conformément à l'essai où l'échantillon est placé à un angle de 45°, sur des échantillons provenant de diverses parties du recouvrement et découpés dans divers sens. Découper ensuite les échantillons dans le sens et la partie choisis sur le recouvrement. Normalement, le sens de la longueur des textiles qui ont une surface à fibres grattées est celui de l'orientation des fibres de surface.

(3) Si le recouvrement est un assemblage dont il est impossible de prélever une portion, y compris les coutures, assez grande pour constituer l'échantillon requis, en prélever des composants et les rassembler sur le porte-échantillon de la même façon qu'ils étaient disposés dans l'assemblage original, pourvu qu'ils soient de taille suffisante pour tenir solidement en place dans le porte-échantillon.

(4) Si le recouvrement a un apprêt ignifuge ou s'il y a lieu de croire, au terme d'un essai préalable, qu'il a un tel apprêt, il convient de le soumettre au procédé de blanchissage prévu à l'article 5.

Procédé de blanchissage

5 (1) Conditionner au préalable le recouvrement sur lequel un apprêt ignifuge a été appliqué ou sur lequel il y a lieu de croire que tel est le cas en le soumettant au procédé de lavage et de séchage qui suit.

(2) Préparer une solution de trempage qui contient, d'une part, de l'eau dont la dureté ne dépasse pas 324 mg (5 grains) de carbonate de calcium pour 4,5 L (1,0 gallon britannique) et dont la quantité est de 30 fois supérieure au poids du morceau de recouvrement d'où proviendront les échantillons et, d'autre part, du détergent disponible sur le marché dont la quantité équivaut à 15 % de ce poids. La température de la solution de trempage doit être de 35 °C à 38 °C (95 °F à 100 °F).

(3) Immerger le morceau de recouvrement et le laisser tremper durant 3 minutes. Travailler doucement avec la main durant 2 minutes en pressant la solution à travers le morceau.

(4) Rincer le morceau de recouvrement trois fois dans de l'eau dont la dureté ne dépasse pas 324 mg (5 grains) de carbonate de calcium pour 4,5 L (1,0 gallon britannique) et dont la quantité est de 30 fois supérieure au poids de celui-ci. La température de l'eau de rinçage doit être de 27 °C (80 °F). Immerger et presser doucement le morceau durant une minute dans la première eau de rinçage et durant 2 minutes respectivement dans chacune des deuxième et troisième eaux de rinçage.

(5) Remove excess water from the sample after each bath by squeezing gently. After the final rinsing bath blot out as much moisture as possible using paper towels or cotton terrycloth.

(6) Lay the sample flat to dry at ambient temperature, namely, from 18°C to 24°C inclusive (65°F to 75°F).

Preparation of Specimens

6 (1) Mark out five specimens, each 51 mm by 152 mm (2 inches by 6 inches), on the reverse side of the sample. Mark the longer dimension in the direction in which burning is most rapid, as established in the preliminary trials referred to in subsection 4(2). Identify the end of each specimen toward which flame spread is most rapid by attaching a staple to it. Cut the specimens from the outer covering.

(2) Brush each specimen that has a raised fibre surface once against the lay of the surface fibres with the brushing device illustrated in Figure 2 of Schedule 6. Specimens that do not have a raised fibre surface do not require brushing.

(3) Clamp each specimen individually in the specimen holders of the flammability tester illustrated in Figure 1 of Schedule 6. The stapled end is to be in the upper position during the test to ensure that the specimen is mounted in the direction in which burning is most rapid. Dry the mounted specimen in a horizontal position in an oven for 30 minutes at 105°C (221°F) or for 120 minutes at 75°C (167°F). Remove it from the oven and place it until cool in a desiccator over anhydrous calcium chloride for at least 15 minutes and not more than 2 hours.

Procedure

7 (1) Adjust the position of the rack of the flammability tester with a holder and trial specimen (not a prepared specimen) so that the tip of the indicator touches the surface of the specimen.

(2) Open the control valve of the fuel supply and allow approximately 5 minutes for the air to be driven from the fuel line. Ignite the gas and, with the door closed as far as possible, adjust the flame to a length of 16 mm (5/8 inch) measured from its tip to the opening in the gas nozzle.

(3) Remove a mounted specimen from the desiccator and place it in position on the rack in the chamber of the flammability tester. Ensure that the flame impinges on the test specimen within 45 seconds after the time it is removed from the desiccator. String the stop cord (mercerized cotton sewing thread No. 50) through the guides in the upper plate of the

(5) Enlever l'excès d'eau après chaque rinçage en exerçant une légère pression sur le morceau de recouvrement. Après le dernier rinçage, absorber le plus d'eau possible avec des serviettes en papier ou du tissu-éponge en coton.

(6) Étendre à plat le morceau de recouvrement pour le faire sécher à la température ambiante, à savoir 18 °C à 24 °C (65 °F à 75 °F).

Préparation des échantillons

6 (1) Tracer cinq échantillons mesurant chacun 51 mm sur 152 mm (2 pouces sur 6 pouces) sur le revers du morceau de recouvrement de façon à ce que leur plus longue dimension soit orientée dans le sens où la combustion est la plus rapide selon les essais préalables mentionnés au paragraphe 4(2). Marquer l'extrémité de chaque échantillon en direction de laquelle la propagation de la flamme est la plus rapide en y fixant une agrafe. Prélever alors les échantillons en découpant le recouvrement.

(2) À l'aide de l'appareil de brossage illustré à la figure 2 de l'annexe 6, brosser une fois chaque échantillon à surface en fibres grattées dans le sens inverse de l'orientation des fibres de surface. Il n'est pas nécessaire de brosser les échantillons qui n'ont pas de surface à fibres grattées.

(3) À l'aide d'attaches, fixer individuellement chaque échantillon dans le porte-échantillon de l'appareil d'essai d'inflammabilité illustré à la figure 1 de l'annexe 6 de façon à ce que l'extrémité de l'échantillon portant une agrafe se trouve vers le haut au cours de l'essai. L'échantillon est ainsi fixé dans le sens où la combustion est la plus rapide. Faire sécher l'échantillon en position horizontale dans un four durant 30 minutes à 105 °C (221 °F) ou durant 120 minutes à 75 °C (167 °F). Le retirer du four, le placer au-dessus de chlorure de calcium anhydre, dans un dessiccateur, et le retirer de ce dernier lorsqu'il est refroidi, mais pas avant 15 minutes, ni après plus de 2 heures.

Procédé

7 (1) Positionner le support du porte-échantillon de l'appareil d'essai d'inflammabilité après y avoir fixé un échantillon d'essai (et non un échantillon qui a été préparé) de sorte que la pointe de l'indicateur soit en contact avec la surface de l'échantillon.

(2) Ouvrir la soupape de commande de l'alimentation en combustible et attendre environ 5 minutes pour permettre l'évacuation de l'air du conduit d'alimentation en combustible. Allumer le gaz et, après avoir fermé la porte le plus possible, régler la flamme à une longueur de 16 mm (5/8 de pouce), mesurée à partir de la pointe de la flamme jusqu'à l'ouverture du bec à gaz.

(3) Retirer l'échantillon du dessiccateur et le positionner sur le support situé dans la chambre de combustion de l'appareil d'essai d'inflammabilité. Il importe que la flamme touche l'échantillon dans les 45 secondes suivant le moment où il a été retiré du dessiccateur. Enfiler la ficelle d'arrêt (fil à coudre en coton mercerisé n° 50) dans les guides situés sur la plaque

specimen holder, across the top of the specimen, through the guides at the rear of the chamber and through the guide ring. Attach the weight to the cord close to and just below the guide ring.

(4) Close the door of the flammability tester. Set the stop watch to zero. Conduct the test in a draft-free room with the flammability tester at room temperature.

(5) Bring the starting lever over to the extreme right and release it. This starts the timing mechanism and applies the flame to the specimen for a period of one second. Timing is automatic, starting on the application of the flame and ending when the weight is released by the burning of the stop cord.

(6) Record the flame spread time for each specimen.

Interpretation of Results

8 (1) A specimen that exhibits either base burning or surface burning of sufficient intensity to sever the stop cord in 7 seconds or less is considered to have failed the test.

(2) Test five additional specimens if one of the five specimens fail. If two out of 10 specimens fail, the doll, plush toy or soft toy does not meet the test requirement.

supérieure du porte-échantillon, au travers du dessus de l'échantillon, dans les guides situés à l'arrière de la chambre et dans l'anneau guide. Attacher le poids à la ficelle juste au-dessous de l'anneau guide.

(4) Fermer la porte de l'appareil. Régler le chronomètre à zéro. Faire l'essai dans une pièce où il n'y a pas de courants d'air, l'appareil étant à la température ambiante.

(5) Relâcher le levier de mise en marche après l'avoir déplacé jusqu'à l'extrême droite. Cette opération déclenche le mécanisme de chronométrage et applique la flamme sur l'échantillon durant une seconde. Le chronométrage est automatique. Il commence dès l'application de la flamme et se termine lorsque la combustion de la ficelle d'arrêt provoque la chute du poids.

(6) Enregistrer la vitesse de propagation de la flamme pour chaque échantillon.

Interprétation des résultats

8 (1) L'échantillon dont la combustion à la base ou en surface est assez intense pour sectionner la ficelle d'arrêt en 7 secondes ou moins est considéré comme ne répondant pas aux exigences de l'essai.

(2) Si l'un des cinq échantillons ne répond pas aux exigences de l'essai, mettre à l'épreuve cinq autres échantillons. La poupée, le jouet en peluche ou le jouet mou est considéré comme ne répondant pas aux exigences de l'essai si deux des dix échantillons ne répondent pas à ces exigences.

SCHEDULE 6

(subsection 32(3), section 34 and Schedules 5 and 7)

Description of Apparatus

Flammability Tester

1 (1) The flammability tester illustrated in Figure 1 consists of a draft-proof ventilated metal combustion chamber that encloses a standardized ignition medium, a specimen rack and an automatic timing device.

(2) The combustion chamber prevents air circulation around the specimen rack and flame, but permits free ventilation for rapid combustion. The chamber is 368 mm (14½ inches) wide by 216 mm (8½ inches) deep by 356 mm (14 inches) high. There are 12 holes that measure 12.7 mm (½ inch) equidistant along the rear of the top closure. A ventilating strip is provided at the base of the sliding glass door in the front of the chamber.

(3) The specimen rack provides support for the frames in which the specimens are mounted. The angle of inclination of the specimen rack is 45°. Two guide pins that project downward from the centre of the base of the rack are positioned in slots that are located in the floor of the combustion chamber. This allows for the adjustment of the specimen in relation to its thickness and the flame front. The specimen rack has an indicating finger with a fore part that touches the specimen when the rack is correctly adjusted.

(4) The specimen holder consists of two 1.6 mm (1/16 inch) matched metal plates with clamps mounted along the sides of the plates. The specimen is fixed between the plates. The plates are slotted and loosely pinned for alignment. The two plates of the specimen holder cover the full length of the specimen but do not cover 38.1 mm (1½ inches) of its width. The specimen holder is supported in the combustion chamber on the rack at a 45° angle. Five specimen holders are provided.

(5) Two control knobs hold the rack in test position. The knobs can be reached under the stage of the cabinet and permit, when loosened, forward and backward movements of the rack.

(6) The ignition medium consists of a spring-motor driven gas jet formed around a 26-gauge hypodermic needle. A trigger located in the front of the flammability tester serves to wind the spring-motor when the flammability tester is ready for operation. The gas jet is protected by a copper shield.

(7) The stop cord is stretched from the spool through suitable thread guides provided on the specimen holder and

ANNEXE 6

(paragraphe 32(3), article 34 et annexes 5 et 7)

Description des appareils

Appareil d'essai d'inflammabilité

1 (1) L'appareil d'essai d'inflammabilité illustré à la figure 1 est composé d'une chambre de combustion aérée faite de métal, qui empêche les courants d'air, et qui renferme un appareil d'allumage normalisé, un support à porte-échantillon et un chronomètre automatique.

(2) La chambre de combustion empêche toute circulation d'air autour du support à porte-échantillon et de la flamme tout en permettant à l'air de pénétrer librement pour que la combustion se fasse rapidement. Elle a une largeur de 368 mm (14½ pouces), une profondeur de 216 mm (8½ pouces) et une hauteur de 356 mm (14 pouces). Elle comporte douze trous équidistants, qui mesurent 12,7 mm (½ pouce), le long de l'arrière de la fermeture du dessus. Il y a une fente d'aération à la base de la porte coulissante en verre située sur le devant de la chambre de combustion.

(3) Le support à porte-échantillon soutient les cadres de fixation des échantillons. L'angle d'inclinaison du support est de 45°. Deux tiges guides qui partent du centre de la base du support sont orientées vers le bas. Elles se déplacent dans les rainures situées sur le plancher de la chambre de combustion, ce qui permet de régler le positionnement de l'échantillon par rapport à la partie antérieure de la flamme, en fonction de l'épaisseur de ce dernier. Le support à porte-échantillon est muni d'un doigt de guidage dont l'extrémité avant touche à l'échantillon lorsque le support est bien positionné.

(4) Le porte-échantillon est formé de deux plaques de métal jumelées de 1,6 mm (1/16 de pouce) dont les côtés sont munis d'attaches et entre lesquelles l'échantillon est maintenu. Les plaques comportent des trous dans lesquels des tiges s'introduisent librement à des fins d'alignement. Les deux plaques du porte-échantillon couvrent la presque totalité de l'échantillon dans le sens de la longueur, ne laissant celui-ci à découvert que sur une largeur de 38,1 mm (1½ pouce). Lorsqu'il se trouve dans la chambre de combustion, le porte-échantillon s'appuie sur le support à un angle de 45°. Il y a cinq porte-échantillons.

(5) Deux boutons de commande accessibles sous la plateforme de l'appareil retiennent le support en position d'essai. Lorsqu'ils sont desserrés, les boutons permettent d'avancer et de reculer le support.

(6) L'appareil d'allumage est constitué d'un bec à gaz muni d'un moteur à ressort entourant une aiguille hypodermique de calibre 26. Un dé clic installé à l'avant de l'appareil d'essai d'inflammabilité permet de remonter le moteur à ressort lorsque l'appareil d'essai d'inflammabilité est prêt à fonctionner. Un écran de cuivre protège le bec à gaz.

(7) Tendre la ficelle d'arrêt à partir de la bobine et la passer par les guides prévus à cet effet sur le porte-échantillon et sur

chamber walls. This allows the cord to be laced in the proper position, exactly 127 mm (5 inches) from the point where the centre of the ignition flame impinges on the test specimen. Use a mercerized sewing thread No. 50 for the stop cord.

(8) A weight that is attached by means of a clip to the stop cord actuates the stop motion when it is dropped.

(9) The glass door slides in grooves at the front of the cabinet. A knob moves the catch mechanism used to hold the sliding door in an open position for insertion of the test specimen holders.

(10) A sensitive fuel control valve regulates the fuel supply at the tank. The valve ends in a 1/2-inch male connection for attachment to a standard No. 4 butane cylinder of 0.91 kg (2 pounds) capacity.

(11) The flow meter consists of a U-shaped glass tube that is installed into the gas line to register the gas pressure delivered to the microburner. A movable metal plate with two parallel horizontal lines properly spaced to indicate the desired gas pressure is attached to the case wall behind the flow metre. When the pressure is off, the plate is regulated so that the liquid level in both sides of the U-shaped tube meets the lower line. When the flammability tester is in operation, the pressure is adjusted so that the higher liquid level in the U-shaped tube meets the upper line.

(12) The starting lever is operated from left to right in one stroke and is released to operate the gas jet. A driving mechanism on the rear of the cabinet moves the gas jet to its most forward position. The mechanism automatically starts the stop watch by means of special attachments at the moment of flame impact. When the cord is cut, the weight drops on a platform and stops the watch. Timing is read directly.

Brushing Device

2 (1) The brushing device illustrated in Figure 2 consists of a baseboard over which a small carriage is drawn on parallel tracks that are attached to the edges of the upper surface of the baseboard. The brush is hinged with pin hinges at the rear edge of the baseboard and rests vertically on the carriage with a pressure of 150 g (1/3 pound).

(2) The brush consists of two rows of stiff nylon bristles mounted with the tufts in a staggered position. The bristles are 0.41 mm (0.016 inch) in diameter and 19 mm (0.75 inch) in length. There are 20 bristles per tuft and four tufts per 25 mm (1 inch). A clamp is attached to the forward edge of the carriage to permit the specimen to be held on the carriage during the brushing operation.

(3) After the specimen has been put in place on the carriage and fastened by means of the clamp, raise the brush, push the

les parois de la chambre de combustion. Ainsi, le laçage est au bon endroit, c'est-à-dire à 127 mm (5 pouces) exactement du point où le centre de la flamme entre en contact avec l'échantillon. Utiliser du fil à coudre mercerisé n° 50 comme ficelle d'arrêt.

(8) Le poids fixé à la ficelle d'arrêt au moyen d'une attache arrête l'opération lorsqu'il tombe.

(9) La porte en verre coulisse dans les rainures de la partie antérieure de l'appareil. Un bouton permet d'actionner le mécanisme servant à maintenir la porte coulissante en position ouverte, ce qui permet d'introduire les porte-échantillons dans l'appareil.

(10) Une soupape sensible installée sur la bouteille à gaz assure le contrôle de l'alimentation en combustible. La soupape est munie d'un raccord mâle de 1/2 pouce qui permet la liaison avec une bouteille de butane normalisée n° 4 d'une capacité de 0,91 kg (2 livres).

(11) Le débitmètre est constitué d'un tube de verre en forme de « U » installé dans le conduit à gaz. Il indique la pression du gaz transporté au microbrûleur. Une plaque mobile en métal est installée sur la paroi du boîtier à l'arrière du débitmètre. Elle porte deux lignes horizontales parallèles espacées de façon à indiquer la pression voulue et est réglée de sorte que, lorsque la pression est fermée, le niveau du liquide vu des deux côtés du tube en forme de « U » corresponde à la ligne du bas. Lorsque l'appareil d'essai d'inflammabilité est en fonctionnement, la pression est réglée de sorte que le niveau du liquide dans le tube corresponde à la ligne du haut.

(12) Pour faire fonctionner le bec à gaz, pousser d'un seul mouvement le levier de mise en marche de gauche à droite, puis le relâcher. Un mécanisme d'entraînement installé à l'arrière de l'appareil déplace le bec à gaz jusqu'à la position la plus avancée et active automatiquement le chronomètre, au moyen d'auxiliaires spéciaux, au moment où la flamme entre en contact avec l'échantillon. Lorsque la ficelle est coupée, le poids tombe sur une plate-forme et arrête le chronomètre, qui peut alors être lu directement.

Appareil de brossage

2 (1) La base de l'appareil de brossage illustré à la figure 2 est constituée d'une planche sur laquelle un petit chariot est tiré sur des rails parallèles fixés sur les bords supérieurs de la planche. La brosse est articulée au moyen de charnières à fiche fixées au rebord arrière de la planche et repose verticalement sur le chariot en y exerçant une pression de 150 g (1/3 livre).

(2) La brosse est constituée de deux rangées de soies rigides en nylon disposées en touffes décalées. Les soies ont un diamètre de 0,41 mm (0,016 pouce) et une longueur de 19 mm (0,75 pouce). Il y a 20 soies par touffe et quatre touffes à tous les 25 mm (1 pouce). Une attache fixée au rebord avant du chariot maintient l'échantillon sur le chariot au cours du brossage.

(3) Une fois l'échantillon fixé au chariot au moyen de l'attache, la brosse est soulevée, le chariot déplacé jusqu'à

carriage to the rear and lower the brush to the surface of the specimen. Then draw the carriage forward by hand at a constant speed.

Modified Specimen Holder

3 The modified specimen holder consists of the holder described in subsection 1(4) with the addition of 38-gauge (B & S) spring steel wire securely attached across its width at 1.27 cm (1/2 inch) intervals. This arrangement allows the calibrated flame to impinge at a point midway between the two lowest wires.

l'arrière de l'appareil et la brosse rabattue sur la surface de l'échantillon. Le chariot est alors tiré à la main vers l'avant à une vitesse constante.

Porte-échantillon modifié

3 Le porte-échantillon modifié est le porte-échantillon décrit au paragraphe 1(4) auquel a été ajouté un fil de calibre 38 en acier à ressort (B & S); ce fil est solidement fixé au porte-échantillon, dans le sens de la largeur, à des intervalles de 12,7 mm (1/2 pouce). Cette disposition permet à la flamme calibrée d'entrer en contact avec l'échantillon à un point situé à mi-chemin entre les deux fils les plus bas.

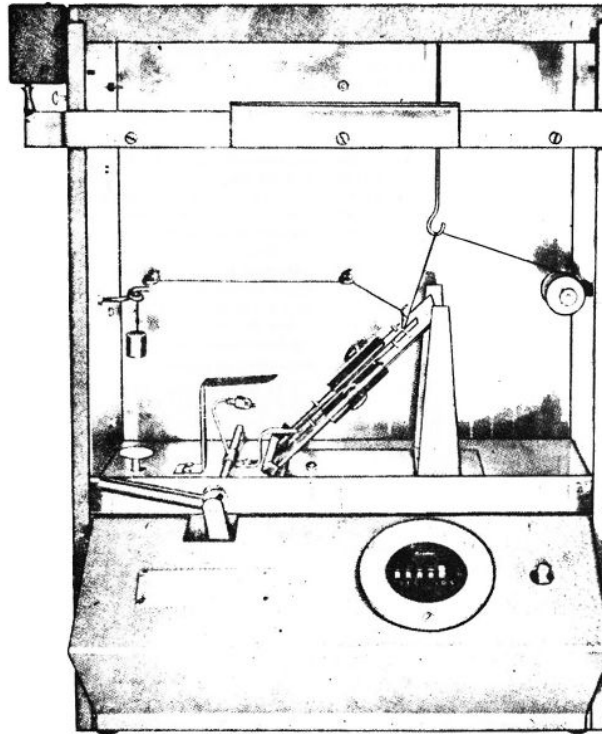


FIGURE 1 – FLAMMABILITY TESTER / FIGURE 1 – APPAREIL D'ESSAI D'INFLAMMABILITÉ

(Photograph courtesy of United States Testing Company, Inc., Hoboken, N.J., U.S.A.) / (Photo : United States Testing Company, Inc., Hoboken (N.J.), États-Unis d'Amérique)

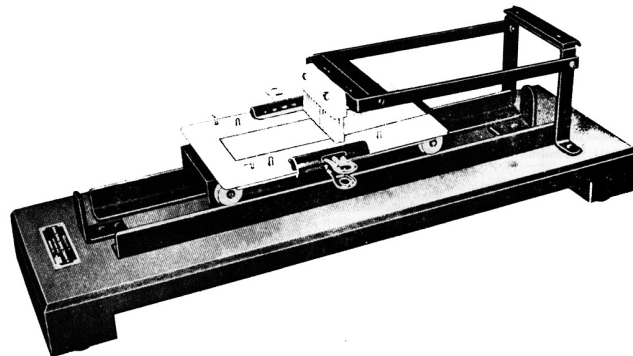


FIGURE 2 – BRUSHING DEVICE / FIGURE 2 – APPAREIL DE BROSSAGE

(Photograph courtesy of United States Testing Company, Inc., Hoboken, N.J., U.S.A.) / (Photo : United States Testing Company, Inc., Hoboken (N.J.), États-Unis d'Amérique)

SCHEDULE 7

(paragraph 32(3)(a), subsection 33(1) and paragraph 34(a))

Test Method for Dolls, Plush Toys and Soft Toys That Are Made of or Covered with Spun Staple Yarn or Bulked Continuous Filament Yarn**Scope**

1 This method covers the evaluation of the flammability of dolls, plush toys and soft toys that have at least one of the following characteristics:

- (a)** they have exposed surfaces that consist of spun staple yarn or bulked continuous filament yarn; or
- (b)** they are constructed, in whole or in part, of parallel bundles of spun staple yarn or bulked continuous filament yarn that are exposed.

Procedure

2 Prepare specimens that are cut from a doll, plush toy or soft toy by laundering (if they have a flame-retarding finish) and by drying. Hold the dried specimen at a 45° angle in the specimen holder of the flammability tester. Apply a standardized flame to the lower end for one second, and record the time that is required for flaming to proceed up the specimen over a distance of 127 mm (5 inches).

Required Materials

- 3 (1)** Flammability tester described in section 1 of Schedule 6.
- (2)** Brushing device described in section 2 of Schedule 6.
- (3)** Modified specimen holder described in section 3 of Schedule 6.
- (4)** Laboratory drying oven.
- (5)** Desiccator that is 250 mm (9.8 inches) in diameter.
- (6)** Calcium chloride, anhydrous.
- (7)** Butane, cp.
- (8)** Commercially available detergent.

ANNEXE 7

(alinéa 32(3)a), paragraphe 33(1) et alinéa 34a))

Méthode d'essai pour les poupées, jouets en peluche et jouets mous constitués ou recouverts de filés de fibres discontinues ou de filés de filaments continus à effet gonflé**Objet**

1 La présente méthode sert à évaluer l'inflammabilité des poupées, jouets en peluche et jouets mous qui présentent au moins une des caractéristiques suivantes :

- a)** ils ont des surfaces découvertes constituées de filés de fibres discontinues ou de filés de filaments continus à effet gonflé;
- b)** ils sont construits, en tout ou en partie, de faisceaux parallèles découverts constitués de filés de fibres discontinues ou de filés de filaments continus à effet gonflé.

Procédé

2 Préparer les échantillons prélevés par découpage sur la poupée, le jouet en peluche ou le jouet mou en les soumettant au blanchissage, s'ils ont un apprêt ignifuge, et au séchage. Placer l'échantillon séché à un angle de 45° dans l'appareil d'essai d'inflammabilité. Appliquer sur l'extrémité inférieure une flamme normalisée durant une seconde et enregistrer le temps que prend la flamme pour se propager vers le haut de l'échantillon sur une distance de 127 mm (5 pouces).

Matériel nécessaire

- 3 (1)** Appareil d'essai d'inflammabilité décrit à l'article 1 de l'annexe 6.
- (2)** Appareil de brossage décrit à l'article 2 de l'annexe 6.
- (3)** Porte-échantillon modifié décrit à l'article 3 de l'annexe 6.
- (4)** Four à sécher de laboratoire.
- (5)** Dessiccateur d'un diamètre de 250 mm (9,8 pouces).
- (6)** Chlorure de calcium anhydride.
- (7)** Butane chimiquement pur.
- (8)** Détergent disponible sur le marché.

(9) Mercerized cotton sewing thread No. 50.

Test Specimens

4 (1) Ensure that the yarn is laundered in accordance with section 5 if it is known to have a flame-retarding finish or if preliminary testing indicates that such a finish may be present.

(2) Select from the part of the outer covering that burns most rapidly specimens of the yarn that each measure 152 mm (6 inches) in length.

Laundering Procedure

5 (1) Precondition outer covering samples that are known to have, or that are suspected of having, a flame-retarding finish applied to them by subjecting them to the washing and drying procedure described in this section.

(2) Prepare a bath solution that consists of water that has a hardness of not greater than 324 mg (5 grains) of calcium carbonate per 4.5 L (1.0 imperial gallons) in an amount 30 times the weight of the sample and a commercially available detergent in an amount equal to 15% of this weight. Ensure that the temperature of the bath solution is from 35°C to 38°C inclusive (95°F to 100°F).

(3) Immerse the sample and allow it to soak for 3 minutes. Work the sample gently by hand for 2 minutes, squeezing the bath solution through the part of the sample to be tested.

(4) Rinse the sample three times in water that has a hardness not greater than 324 mg (5 grains) of calcium carbonate per 4.5 L (1.0 imperial gallons) in an amount 30 times the weight of the sample. Ensure that the temperature of the rinse water is 27°C (80°F). Immerse and gently squeeze the sample in the first rinsing bath for 1 minute and in the second and third baths for 2 minutes each.

(5) Remove excess water from the sample after each bath by squeezing gently. After the final rinsing bath blot out as much moisture as possible using paper towels or cotton terrycloth.

(6) Lay the sample flat to dry at ambient temperature, namely, from 18°C to 24°C inclusive (65°F to 75°F).

Preparation of Specimens

6 Place specimens side by side, without overlapping, and clamp sufficient 152 mm (6 inch) lengths of the yarn in the modified specimen holder to form a 25 mm (1 inch) wide specimen in the centre of the holder. The loose ends may be tucked under the bottom wire to hold them in place. Prepare five test specimens. Dry the mounted test specimens in an oven for 30 minutes at 105°C (221°F) or for 120 minutes at 75°C (167°F). Remove them from the oven and place them

(9) Fil à coudre en coton mercerisé n° 50.

Échantillons d'essai

4 (1) Soumettre le filé au procédé de blanchissage prévu à l'article 5 s'il a un apprêt ignifuge ou s'il y a lieu de croire, au terme d'un essai préalable, qu'il a un tel apprêt.

(2) Prélever sur la partie du recouvrement qui brûle le plus rapidement des échantillons de filé d'une longueur de 152 mm (6 pouces) chacun.

Procédé de blanchissage

5 (1) Conditionner au préalable le filé sur lequel un apprêt ignifuge a été appliqué, ou sur lequel il y a lieu de croire que tel est le cas en le soumettant au procédé de lavage et de séchage qui suit.

(2) Préparer une solution de trempage qui contient, d'une part, de l'eau dont la dureté ne dépasse pas 324 mg (5 grains) de carbonate de calcium pour 4,5 L (1,0 gallon britannique) et dont la quantité est de 30 fois supérieure au poids du morceau de filé d'où proviendront les échantillons, et d'autre part, du détergent disponible sur le marché dont la quantité équivaut à 15 % de ce poids. La température de la solution de trempage doit être de 35 °C à 38 °C (95 °F à 100 °F).

(3) Immerger le morceau de filé et le laisser tremper durant 3 minutes. Travailler doucement le filé avec la main durant 2 minutes en faisant passer la solution à travers le morceau de filé qui sera mis à l'essai.

(4) Rincer le morceau de filé trois fois dans de l'eau dont la dureté ne dépasse pas 324 mg (5 grains) de carbonate de calcium pour 4,5 L (1,0 gallon britannique) et dont la quantité est de 30 fois supérieure au poids de celui-ci. La température de l'eau de rinçage doit être de 27 °C (80 °F). Immerger et presser doucement le morceau de filé durant une minute dans la première eau de rinçage et durant 2 minutes dans chacune des deuxième et troisième eaux de rinçage.

(5) Enlever l'excès d'eau après chaque rinçage en exerçant une légère pression sur le morceau de filé. Après le dernier rinçage, absorber le plus d'eau possible avec des serviettes de papier ou du tissu-éponge en coton.

(6) Étendre à plat le morceau de filé pour le faire sécher à la température ambiante, à savoir 18 °C à 24 °C (65 °F à 75 °F).

Préparation des échantillons

6 Placer les échantillons côte à côte, sans chevauchement, et fixer à l'aide d'attaches un nombre suffisant de longueurs de filés de 152 mm (6 pouces) dans le porte-échantillon modifié pour constituer un échantillon de 25 mm (1 pouce) de largeur au centre du porte-échantillon. Maintenir en place les extrémités non assujetties en les insérant sous le fil inférieur de support. Préparer cinq échantillons. Faire sécher les échantillons ainsi assujettis dans un four durant 30 minutes à

until cool in a desiccator over anhydrous calcium chloride for at least 15 minutes and not more than 2 hours.

Procedure

7 (1) Open the control valve of the fuel supply and allow approximately 5 minutes for the air to be driven from the fuel line. Ignite the gas and, with the door closed as far as possible, adjust the flame to a length of 16 mm (5/8 inch) measured from its tip to the opening in the gas nozzle.

(2) Remove a specimen from the desiccator and trim the lower ends to the length that will ensure that the ignition flame will contact the end of the yarn.

(3) Test the specimen within 45 seconds after the time it is removed from the desiccator. String the stop cord (mercerized cotton sewing thread No. 50) through the guides in the upper plate of the specimen holder, across the top of the specimen, through the guides at the rear of the chamber and through the guide ring. Attach the weight to the cord close to and just below the guide ring.

(4) Close the door of the flammability tester. Set the stop watch to zero. Conduct the test in a draft-free room with the flammability tester at room temperature.

(5) Bring the starting lever over to the extreme right and release it. This starts the timing mechanism and applies the flame to the specimen for a period of one second. Timing is automatic, starting on application of the flame and ending when the weight is released by the burning of the stop cord.

(6) Record the flame spread time for each specimen.

Interpretation of Results

8 (1) A specimen that exhibits burning of sufficient intensity to sever the stop cord in 7 seconds or less is considered to have failed the test.

(2) Test five additional specimens if one of the five fails. If two out of 10 specimens fail, the doll, plush toy or soft toy does not meet the test requirements.

105 °C (221 °F) ou durant 120 minutes à 75 °C (167 °F). Les retirer du four, les placer au-dessus de chlorure de calcium anhydre, dans un dessiccateur, et les retirer de ce dernier lorsqu'ils sont refroidis, mais pas avant au moins 15 minutes, ni après plus de 2 heures.

Procédé

7 (1) Ouvrir la soupape de commande de l'alimentation en combustible et attendre environ 5 minutes pour permettre l'évacuation de l'air du conduit d'alimentation en combustible. Allumer le gaz et, après avoir fermé la porte le plus possible, régler la flamme à une longueur de 16 mm (5/8 de pouce), mesurée à partir de la pointe de la flamme jusqu'à l'ouverture du bec à gaz.

(2) Retirer un échantillon du dessiccateur et tailler les extrémités inférieures des filés à une longueur telle que la flamme puisse être en contact avec elles.

(3) Soumettre à l'épreuve l'échantillon d'essai dans les 45 secondes suivant le moment où il est retiré du dessiccateur. Enfiler la ficelle d'arrêt (fil à coudre en coton mercerisé n° 50) dans les guides situés sur la plaque supérieure du porte-échantillon, au travers du dessus de l'échantillon, dans les guides situés à l'arrière de la chambre et dans l'anneau guide. Attacher le poids à la ficelle juste au-dessous de l'anneau guide.

(4) Fermer la porte de l'appareil d'essai d'inflammabilité. Régler le chronomètre à zéro. Faire l'essai dans une pièce où il n'y a pas de courants d'air, l'appareil d'essai d'inflammabilité étant à la température ambiante.

(5) Relâcher le levier de mise en marche après l'avoir déplacé jusqu'à l'extrême droite. Cette opération déclenche le mécanisme de chronométrage et applique la flamme sur l'échantillon durant une seconde. Le chronométrage est automatique. Il commence dès l'application de la flamme et se termine lorsque la combustion de la ficelle d'arrêt provoque la chute du poids.

(6) Enregistrer la vitesse de propagation de la flamme pour chaque échantillon.

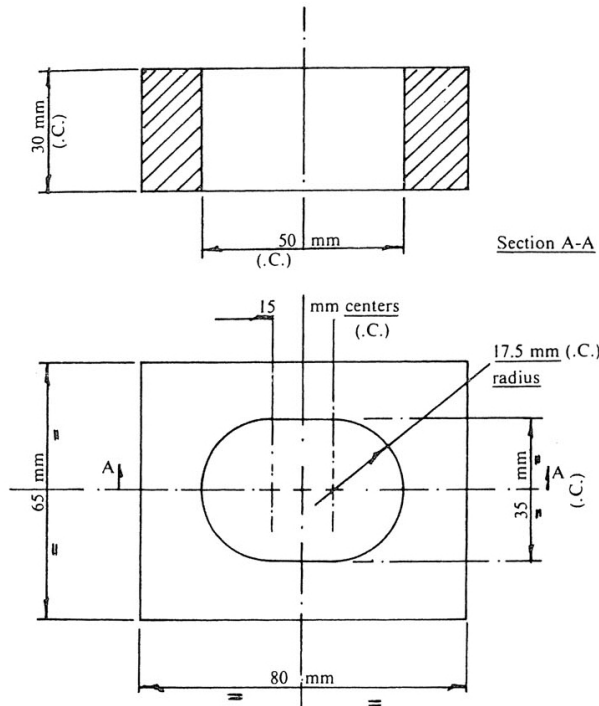
Interprétation des résultats

8 (1) L'échantillon dont la combustion est assez intense pour sectionner la ficelle d'arrêt en 7 secondes ou moins est considéré comme ne répondant pas aux exigences de l'essai.

(2) Si l'un des cinq échantillons ne répond pas aux exigences de l'essai, mettre à l'épreuve cinq autres échantillons. La poupée, le jouet en peluche ou le jouet mou est considéré comme ne répondant pas aux exigences de l'essai si deux des dix échantillons ne répondent pas à ces exigences.

SCHEDULE 8

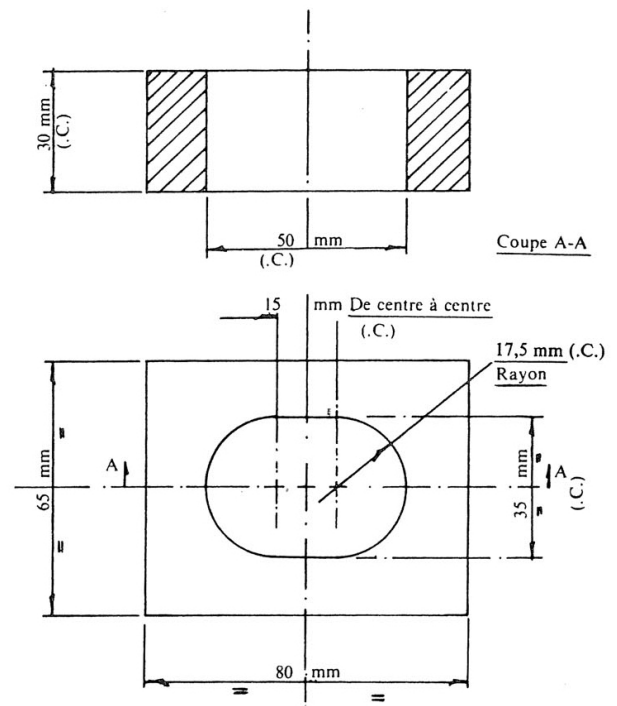
(paragraphs 40(b) and (c))

Template To Determine Impaction Hazard of Rattles(C.) Dimensions critical ± 0.5 mm**Instructions**

- 1** Place the template illustrated above on a horizontal surface.
- 2** Under its own weight, apply the rattle or component of the rattle that is being tested to the opening in the template.

ANNEXE 8

(alinéas 40b) et c))

Gabarit pour évaluer les risques d'encastrement des hochets(C.) Dimensions limites $\pm 0,5$ mm**Instructions**

- 1** Placer le gabarit illustré ci-dessus sur une surface horizontale.
- 2** Sous son propre poids, placer le hochet ou l'élément du hochet dans l'ouverture du gabarit.

SCHEDULE 9

(Section 43)

Test Method for Integrity of Magnetic Toys and Magnetic Components

1 The following method is to be used for testing the integrity of magnetic toys and magnetic components:

(a) in the case of a magnetic toy or magnetic component that is made of wood, that is intended to be used in water or that is brought into contact with the user's mouth in order to be used, begin by completing the following steps:

(i) submerge it for four minutes in a container of demineralized water that is maintained at a temperature of $21 \pm 5^\circ\text{C}$,

(ii) remove it from the water and shake off the excess water,

(iii) maintain it at a temperature of $21 \pm 5^\circ\text{C}$ for 10 minutes,

(iv) repeat steps (i) to (iii) three more times and proceed immediately to the next step;

(b) subject to paragraph (c), place the magnetic toy or the magnetic component being tested near another magnetic component of that same toy or component using the orientation that creates the strongest magnetic attraction in the course of reasonably foreseeable use of the toy or component and allow them to connect then pull them apart to the distance where magnetic attraction ceases;

(c) if the magnetic toy or the magnetic component cannot be tested without either of them breaking or if the toy or the magnetic component has only one magnet, place the magnetic toy or the magnetic component near a flat, circular reference disc with a minimum nickel content of 99%, a diameter of 30 mm and thickness of 10 mm using the orientation that creates the strongest magnetic attraction in the course of reasonably foreseeable use of the toy or component and allow them to connect then pull them apart to the distance where magnetic attraction ceases;

(d) repeat the step described in paragraph (b) nine more times;

(e) test the magnetic toy or the magnetic component according to the tests set out in the following sections of the ASTM international standard F963, entitled *Standard Consumer Safety Specification for Toy Safety*, as amended from time to time, in the order below, while ensuring that for toys for use by a child of at least 8 years of age, the criteria for children over 36 months in Table 5 entitled "Test Parameters for Use and Abuse Tests" and the weight criteria in section 8.7.1 of that standard are used:

(i) section 8.7.1 "Drop Test",

ANNEXE 9

(article 43)

Méthode d'essai pour vérifier la solidité du jouet magnétique et du composant magnétique

1 La méthode servant à vérifier la solidité du jouet magnétique et du composant magnétique comprend les opérations suivantes :

a) effectuer au préalable les opérations ci-après dans le cas du jouet magnétique ou du composant magnétique qui est en bois, qui est destiné à être utilisé dans l'eau ou qui est porté à la bouche pour être utilisé :

(i) l'immerger pendant quatre minutes dans un contenant d'eau déminéralisée conservée à une température de $21 \pm 5^\circ\text{C}$,

(ii) le retirer de l'eau et le secouer afin d'enlever l'excès d'eau,

(iii) le conserver à une température de $21 \pm 5^\circ\text{C}$ pendant dix minutes,

(iv) répéter les opérations mentionnées aux sous-alinéas (i) à (iii) trois autres fois puis procéder immédiatement à l'opération suivante;

b) placer près du jouet magnétique ou du composant magnétique qui est mis à l'essai, sous réserve de l'alinéa c), un autre composant magnétique de ce jouet ou de ce composant dans l'orientation la plus susceptible de créer, lors de son utilisation raisonnablement prévisible, l'attraction magnétique la plus puissante et le relâcher pour qu'il se fixe au jouet ou au composant puis l'en éloigner jusqu'à ce que l'attraction cesse;

c) si le jouet magnétique ou le composant magnétique ne peut être mis à l'essai sans se briser ou s'il n'a qu'un seul aimant, placer près du jouet ou du composant un disque d'essai circulaire et plat, d'une teneur minimale en nickel de 99 %, d'un diamètre de 30 mm et d'une épaisseur de 10 mm, dans l'orientation la plus susceptible de créer, lors de l'utilisation raisonnablement prévisible du jouet ou du composant mis à l'essai, l'attraction magnétique la plus puissante et le relâcher pour qu'il se fixe au jouet ou au composant puis l'en éloigner jusqu'à ce que l'attraction cesse;

d) répéter l'opération mentionnée à l'alinéa b) neuf autres fois;

e) mettre, selon l'ordre établi ci-après, le jouet magnétique ou le composant magnétique à l'essai conformément aux essais prévus aux articles ci-après de la norme F963 de l'ASTM International, intitulée *Standard Consumer Safety Specification for Toy Safety*, avec ses modifications successives, en veillant à appliquer aux jouets destinés à des enfants âgés d'au moins huit ans les critères destinés aux

(ii) section 8.7.2 “Tipover Test for Large, Bulky Toys”, as these toys are defined in that Standard and in which section “worst attitude” is replaced by “most onerous position”,

(iii) section 8.8 “Torque Tests for Removal of Components”,

(iv) section 8.9 “Tension Test for Removal of Components”,

(v) section 8.25.4.6 “Impact Test”,

(vi) section 8.25.4.7 “Compression Test”;

(f) repeat step (b) 10 more times.

SOR/2018-138, s. 6.

enfants âgés d’au moins trente-six mois prévus au tableau 5 intitulé « Test Parameters for Use and Abuse Tests » ainsi que les critères relatifs au poids prévus à l’article 8.7.1 de la norme :

(i) l’essai intitulé « Drop Test », à l’article 8.7.1,

(ii) l’essai intitulé « Tipover Test for Large, Bulky Toys », à l’article 8.7.2, ces jouets étant définis dans la norme, la mention « worst attitude » valant mention de « most onerous position » dans cet article,

(iii) l’essai intitulé « Torque Tests for Removal of Components », à l’article 8.8,

(iv) l’essai intitulé « Tension Test for Removal of Components », à l’article 8.9,

(v) l’essai intitulé « Impact Test », à l’article 8.25.4.6,

(vi) l’essai intitulé « Compression Test », à l’article 8.25.4.7;

f) répéter les opérations mentionnées à l’alinéa b) dix autres fois.

DORS/2018-138, art. 6.

SCHEDULE 10

(Section 43)

Test Method for Determination of Magnetic Flux Index

Required Materials

1 The following materials are required for determining the magnetic flux index:

- (a)** a direct current field Gauss meter with a resolution of 0.0005 T that is capable of determining the flux density of the magnetic field to a minimum accuracy of 1.5% and that has an axial type probe with an active area diameter of 0.76 ± 0.13 mm that is at a distance of 0.38 ± 0.13 mm from the probe tip; and
- (b)** a caliper or similar device for measuring dimensions to a minimum accuracy of 0.1 mm.

Procedure

2 The following method is to be used for determining the magnetic flux index:

- (a)** place the Gauss meter probe tip perpendicularly against the surface of the magnetic toy or the magnetic component and slowly move the probe across the entire surface to locate the maximum absolute value of the flux density;
- (b)** record the maximum absolute value of the flux density in tesla;
- (c)** extract the magnet by breaking the magnetic toy or magnetic component, if necessary, without damaging the magnet;
- (d)** calculate in square millimetres the area of the biggest pole surface of the magnet using the geometric formula for the surface area that corresponds to the shape of the surface:
 - (i)** if the pole surface is flat, measure the dimensions with an accuracy of ± 0.1 mm,
 - (ii)** if the pole surface is not flat, as in (i), measure the dimensions of the maximal cross-section that is perpendicular to the axis that goes through the magnet poles with an accuracy of ± 0.1 mm,
 - (iii)** if the magnet is a multi-pole magnet, measure the dimensions of the largest single pole, which can be identified using magnetic field viewing film or an equivalent method;

ANNEXE 10

(article 43)

Méthode d'essai pour déterminer le flux d'induction magnétique

Matériel nécessaire

1 Le matériel ci-après est nécessaire pour déterminer le flux d'induction magnétique :

- a)** un gaussmètre servant à mesurer le champ du courant continu, doté d'une résolution de 0,0005 T pour déterminer la densité du flux du champ magnétique avec une précision minimale de 1,5 % et muni d'une sonde axiale dont la surface active, d'un diamètre de $0,76 \pm 0,13$ mm, se trouve à $0,38 \pm 0,13$ mm de l'extrémité de la sonde;
- b)** un pied à coulisse ou un instrument similaire pour mesurer les dimensions avec une précision minimale de 0,1 mm.

Opérations

2 La méthode servant à déterminer le flux d'induction magnétique comprend les opérations suivantes :

- a)** placer l'extrémité de la sonde du gaussmètre sur la surface du jouet magnétique ou du composant magnétique de façon perpendiculaire puis déplacer lentement la sonde sur toute la surface afin de détecter la valeur absolue maximale de la densité du flux;
- b)** noter cette densité en tesla;
- c)** retirer l'aimant, en brisant le jouet magnétique ou le composant magnétique si nécessaire, sans toutefois endommager l'aimant;
- d)** calculer en millimètres carrés l'aire de la plus grande surface du pôle de l'aimant de la façon ci-après en appliquant la formule géométrique qui correspond à la forme de la surface :
 - (i)** s'agissant d'une surface plate, mesurer ses dimensions avec une précision de $\pm 0,1$ mm,
 - (ii)** s'agissant d'une surface non plate, mesurer avec une précision de $\pm 0,1$ mm les dimensions de la section transversale maximale qui est perpendiculaire à l'axe traversant les pôles de l'aimant,
 - (iii)** s'agissant d'une surface d'un aimant multipolaire, mesurer les dimensions du plus grand pôle repéré à l'aide d'une pellicule permettant de visualiser le champ magnétique ou d'un moyen équivalent;

(e) square the maximum absolute value of the flux density and multiply it by the area of the biggest pole surface of the magnet to obtain the magnetic flux index, expressed in tesla squared millimetre squared.

SOR/2018-138, s. 6.

e) multiplier le carré de la valeur absolue maximale de la densité du flux par l'aire de la plus grande surface du pôle de l'aimant pour obtenir le flux d'induction magnétique représenté en teslas carrés millimètre carré.

DORS/2018-138, art. 6.