



CANADA

CONSOLIDATION

CODIFICATION

## Motor Vehicle Safety Regulations

## Règlement sur la sécurité des véhicules automobiles

C.R.C., c. 1038

C.R.C., ch. 1038

Current to September 22, 2021

À jour au 22 septembre 2021

Last amended on April 28, 2021

Dernière modification le 28 avril 2021

---

## OFFICIAL STATUS OF CONSOLIDATIONS

Subsections 31(1) and (3) of the *Legislation Revision and Consolidation Act*, in force on June 1, 2009, provide as follows:

### Published consolidation is evidence

**31 (1)** Every copy of a consolidated statute or consolidated regulation published by the Minister under this Act in either print or electronic form is evidence of that statute or regulation and of its contents and every copy purporting to be published by the Minister is deemed to be so published, unless the contrary is shown.

...

### Inconsistencies in regulations

**(3)** In the event of an inconsistency between a consolidated regulation published by the Minister under this Act and the original regulation or a subsequent amendment as registered by the Clerk of the Privy Council under the *Statutory Instruments Act*, the original regulation or amendment prevails to the extent of the inconsistency.

## LAYOUT

The notes that appeared in the left or right margins are now in boldface text directly above the provisions to which they relate. They form no part of the enactment, but are inserted for convenience of reference only.

## NOTE

This consolidation is current to September 22, 2021. The last amendments came into force on April 28, 2021. Any amendments that were not in force as of September 22, 2021 are set out at the end of this document under the heading "Amendments Not in Force".

## CARACTÈRE OFFICIEL DES CODIFICATIONS

Les paragraphes 31(1) et (3) de la *Loi sur la révision et la codification des textes législatifs*, en vigueur le 1<sup>er</sup> juin 2009, prévoient ce qui suit :

### Codifications comme élément de preuve

**31 (1)** Tout exemplaire d'une loi codifiée ou d'un règlement codifié, publié par le ministre en vertu de la présente loi sur support papier ou sur support électronique, fait foi de cette loi ou de ce règlement et de son contenu. Tout exemplaire donné comme publié par le ministre est réputé avoir été ainsi publié, sauf preuve contraire.

[...]

### Incompatibilité — règlements

**(3)** Les dispositions du règlement d'origine avec ses modifications subséquentes enregistrées par le greffier du Conseil privé en vertu de la *Loi sur les textes réglementaires* l'emportent sur les dispositions incompatibles du règlement codifié publié par le ministre en vertu de la présente loi.

## MISE EN PAGE

Les notes apparaissant auparavant dans les marges de droite ou de gauche se retrouvent maintenant en caractères gras juste au-dessus de la disposition à laquelle elles se rattachent. Elles ne font pas partie du texte, n'y figurant qu'à titre de repère ou d'information.

## NOTE

Cette codification est à jour au 22 septembre 2021. Les dernières modifications sont entrées en vigueur le 28 avril 2021. Toutes modifications qui n'étaient pas en vigueur au 22 septembre 2021 sont énoncées à la fin de ce document sous le titre « Modifications non en vigueur ».

---

**TABLE OF PROVISIONS****Motor Vehicle Safety Regulations**

|     |  |
|-----|--|
| 2   | Interpretation                             |
| 2.1 | Metric or Imperial System                  |
| 2.2 | Number of Wheels                           |
| 2.3 | Designated Seating Capacity                |
| 2.4 | Number of Designated Seating Positions     |
| 2.5 | Prescribed Class of a Vehicle              |
| 3   | National Safety Marks                      |
| 4   | Prescribed Classes of Vehicles             |
| 5   | Safety and Emission Requirements           |
| 5.1 | Interprovincial Shipments                  |
| 5.2 | Gross Vehicle Weight Rating                |
| 5.3 | Maximum Speed                              |
| 6   | Compliance Label                           |
| 6.1 | Vehicles Manufactured in Stages            |
| 6.1 | Incomplete Vehicle Manufacturer's Document |

**TABLE ANALYTIQUE****Règlement sur la sécurité des véhicules automobiles**

|     |  |
|-----|--|
| 2   | Interprétation                                     |
| 2.1 | Système métrique ou impérial                       |
| 2.2 | Nombre de roues                                    |
| 2.3 | Nombre désigné de places assises                   |
| 2.4 | Nombre de places assises désignées                 |
| 2.5 | Catégorie réglementaire d'un véhicule              |
| 3   | Marques nationales de sécurité                     |
| 4   | Catégories réglementaires de véhicules             |
| 5   | Exigences relatives à la sécurité et aux émissions |
| 5.1 | Transport interprovincial                          |
| 5.2 | Poids nominal brut du véhicule                     |
| 5.3 | Vitesse maximale                                   |
| 6   | Étiquette de conformité                            |
| 6.1 | Véhicules construits par étapes                    |
| 6.1 | Document du fabricant de véhicules incomplets      |

|       |   |       |  |
|-------|---|-------|--|
| 6.2   | Incomplete Vehicle Manufacturer's Information Label   | 6.2   | Étiquette informative du fabricant de véhicules incomplets   |
| 6.3   | Intermediate Manufacturer's Document  | 6.3   | Document du fabricant intermédiaire  |
| 6.4   | Intermediate Manufacturer's Information Label   | 6.4   | Étiquette informative du fabricant intermédiaire   |
| 6.5   | Final-stage Manufacturer's Document   | 6.5   | Document du fabricant à l'étape finale   |
| 6.6   | Final-stage Manufacturer's Compliance Label   | 6.6   | Étiquette de conformité du fabricant à l'étape finale  |
| 9     | <b>Altered Vehicle</b>  | 9     | <b>Véhicule modifié</b>  |
| 10    | <b>Records</b>  | 10    | <b>Dossiers</b>  |
| 11    | <b>Importation</b>  | 11    | <b>Importation</b>   |
| 11    | Vehicles Imported Under Sections 5 and 6 of the Act   | 11    | Véhicules importés en application des articles 5 et 6 de la Loi  |
| 11.1  | Vehicles Imported Temporarily for Special Purposes  | 11.1  | Véhicules importés temporairement à des fins spéciales   |
| 12    | Vehicles Imported Under Subsections 7(2) and (2.1) of the Act   | 12    | Véhicules importés en application des paragraphes 7(2) et (2.1) de la Loi  |
| 12    | <b>General</b>  | 12    | <b>Dispositions générales</b>  |
| 12.1  | Vehicles Sold at the Retail Level in the United States and Prescribed Vehicles from Mexico                              | 12.1  | Véhicules vendus au détail aux États-Unis et véhicules réglementaires provenant du Mexique                               |
| 12.5  | Vehicles Sold at the Retail Level in the United States and Prescribed Vehicles from Mexico – Importation for Components | 12.5  | Véhicules vendus au détail aux États-Unis et véhicules réglementaires provenant du Mexique – Importation pour les pièces |
| 13    | <b>Applications for Exemption</b>   | 13    | <b>Demandes de dispense</b>  |
| 15    | <b>Notice of Defect</b>   | 15    | <b>Avis de défaut</b>  |
| 15.01 | Notice of Non-compliance  | 15.01 | Avis de non-conformité   |
| 15.02 | Reports   | 15.02 | Rapports   |
| 15.1  | <b>Test Methods</b>   | 15.1  | <b>Méthodes d'essai</b>  |

|    |                                 |    |                                |
|----|---------------------------------|----|--------------------------------|
| 16 | Technical Standards Documents   | 16 | Documents de normes techniques |
| 18 | Owner's Manual                  | 18 | Manuel de l'utilisateur        |
|    | <b>SCHEDULE I</b>               |    | <b>ANNEXE I</b>                |
|    | <b>SCHEDULE II</b>              |    | <b>ANNEXE II</b>               |
|    | <b>SCHEDULE III</b>             |    | <b>ANNEXE III</b>              |
|    | <b>SCHEDULE IV</b>              |    | <b>ANNEXE IV</b>               |
|    | <b>SCHEDULE V</b>               |    | <b>ANNEXE V</b>                |
|    | <b>SCHEDULE V.1</b>             |    | <b>ANNEXE V.1</b>              |
|    | Noise Emissions (Standard 1106) |    | Émission de bruit (Norme 1106) |
|    | <b>SCHEDULE VI</b>              |    | <b>ANNEXE VI</b>               |
|    | <b>SCHEDULE VII</b>             |    | <b>ANNEXE VII</b>              |
|    | <b>SCHEDULE VIII</b>            |    | <b>ANNEXE VIII</b>             |

---

## CHAPTER 1038

---

### MOTOR VEHICLE SAFETY ACT

#### Motor Vehicle Safety Regulations

---

### Motor Vehicle Safety Regulations

1 [Repealed, SOR/2020-22, s. 2]

## Interpretation

2 (1) In these Regulations,

**AATCC** means the American Association of Textile Chemists and Colorists; (*AATCC*)

**accessory mass** [Repealed, SOR/2008-258, s. 1]

**Act** means the *Motor Vehicle Safety Act*; (*Loi*)

**adjacent seat** means a designated seating position so located that a portion of its occupant space is not more than 25.4 cm from an emergency exit for a distance of at least 38.1 cm measured horizontally and parallel to the emergency exit; (*siège adjacent*)

**adjustment hardware** means hardware designed for adjusting the size of a seat belt assembly to fit the user, including such hardware as may be integral with a buckle, a retractor or attachment hardware; (*pièces de réglage*)

**agricultural commodity trailer** [Repealed, SOR/99-357, s. 1]

**aiming reference plane** [Repealed, SOR/96-366, s. 1]

**air bag** means an inflatable automatic occupant protection system that may be deployed when a collision occurs; (*sac gonflable*)

**air brake system** means a brake system that uses air as a medium for transmitting pressure or force from the driver control to the service brake, including an air-over-hydraulic brake subsystem, but does not include a system that uses compressed air or vacuum only to assist the driver in applying muscular force to hydraulic or mechanical components; (*système de freinage à air comprimé*)

---

## CHAPITRE 1038

---

### LOI SUR LA SÉCURITÉ AUTOMOBILE

#### Règlement sur la sécurité des véhicules automobiles

---

### Règlement sur la sécurité des véhicules automobiles

1 [Abrogé, DORS/2020-22, art. 2]

## Interprétation

2 (1) Dans le présent règlement,

**AATCC** L'American Association of Textile Chemists and Colorists; (*AATCC*)

**ACEUM** S'entend au sens de *Accord* à l'article 2 de la *Loi de mise en œuvre de l'Accord Canada-États-Unis-Mexique*; (*CUSMA*)

**affichage** Sauf à l'article 101 de l'annexe IV, s'entend d'un indicateur, d'un témoin ou d'une sortie alphanumérique, ou d'un ensemble d'indicateurs, de témoins et de sorties alphanumériques, sur le tableau de bord d'un véhicule; (*display*)

**ampoule** [Abrogée, DORS/2007-180, art. 1]

**ancien modèle** désigne un véhicule de plus de 30 ans qui, lorsqu'il est remis dans un état comparable à celui de sa date de fabrication, conserve les pièces originales ou est constitué de pièces de rechange dont les caractéristiques sont les mêmes que celles des pièces originales; (*antique vehicle*)

**ancrage d'attache prêt à utiliser** Dispositif qui transmet à la structure du véhicule ou à la structure d'un siège du véhicule les forces exercées sur la courroie d'attache par un ensemble de retenue ou un siège d'appoint et par l'occupant de l'un ou de l'autre et qui est conçu pour recevoir directement le crochet de la courroie d'attache sans nécessiter l'installation d'aucun autre dispositif; (*user-ready tether anchorage*)

**ancrage de ceinture de sécurité** S'entend de toute pièce d'un véhicule — à l'exception d'une courroie ou d'une sangle —, notamment de toute pièce de fixation, du bâti et du socle des sièges, de la structure du véhicule et de tout élément du véhicule, qui sert à transmettre à la structure du véhicule les forces exercées sur une ceinture

**all-terrain vehicle** means a wheeled or tracked vehicle, other than a snowmobile or work vehicle, designed primarily for recreational use or for the transportation of property or equipment exclusively on undeveloped road rights of way, marshland, open country or other unprepared surfaces; (*véhicule tout terrain*)

**ambient temperature** means the surrounding air temperature measured at such a distance from a vehicle under test that the temperature is not significantly affected by heat from the vehicle; (*température ambiante*)

**American compliance label** means a label referred to in section 30115, chapter 301, title 49 of the *United States Code* that is applied to a vehicle by a manufacturer that certifies that the vehicle conforms to the federal laws of the United States that are applicable on the date of manufacture; (*étiquette de conformité américaine*)

**American specifications vehicle** [Repealed, SOR/95-147, s. 1]

**ANSI** means the American National Standards Institute; (*ANSI*)

**ANS Z26** [Repealed, SOR/94-717, s. 1]

**ANSI Z26 Safety Code – 1990** means the *American National Standard for Safety Glazing Materials for Glazing Motor Vehicles and Motor Vehicle Equipment Operating on Land Highways – Safety Code*, Standard ANSI/SAE Z26.1 – 1990, published November 1990 and reprinted February 1992; (*code de sécurité ANSI Z26 – 1990*)

**ANSI Z26 Safety Standard – 1996** means the *American National Standard for Safety Glazing Materials for Glazing Motor Vehicles and Motor Vehicle Equipment Operating on Land Highways – Safety Standard*, Standard ANSI/SAE Z26.1-1996, published on August 11, 1997; (*norme de sécurité ANSI Z26 – 1996*)

**anthropomorphic test device** means, except in section 202 of Schedule IV, a representation of a human being used in the measurement of the conditions that a human being would experience in a vehicle when the vehicle is subjected to approved test methods; (*dispositif anthropomorphe d'essai*)

**antilock brake system** or **ABS** means the portion of a service brake system that automatically controls the degree of rotational wheel slip during braking by

- (a) sensing the rate of angular rotation of the wheels,

de sécurité et de tout élément du véhicule qui, s'il se rompt, cause la séparation de la ceinture de sécurité de la structure du véhicule; (*seat belt anchorage*)

**ancrage du siège** Toute pièce qui transmet à la structure du véhicule les forces exercées sur le siège du véhicule; (*seat anchorage*)

**année de modèle** désigne l'année utilisée pour désigner un modèle de véhicule distinct, indépendamment de l'année civile réelle de production du véhicule, dans la mesure où la période de production est inférieure à deux ans; (*model year*)

**ANSI** L'American National Standards Institute; (*ANSI*)

**ANS Z26** [Abrogée, DORS/94-717, art. 1]

**approuvé** signifie approuvé par le ministre; (*approved*)

**appuie-tête** Dispositif restreignant le mouvement angulaire vers l'arrière de la tête de l'occupant par rapport à la ligne de son torse; (*head restraint*)

**arbre de direction** désigne une pièce qui transmet le couple de braquage du volant au démultiplicateur de direction; (*steering shaft*)

**armure** [Abrogée, DORS/2007-180, art. 1]

**arrangement à feux multiples** [Abrogée, DORS/96-366, art. 1]

**arrêt d'urgence** désigne un arrêt résultant de l'application, en moins de 0,08 s, d'une force de 889,6 N (200 lb) sur la commande du frein de service; (*spike stop*)

**articles facultatifs** [Abrogée, DORS/2008-258, art. 1]

**ASTM** American Society for Testing Materials; (*ASTM*)

**attache** Pièce de connexion à déblocage rapide qui permet de maintenir une personne dans une ceinture de sécurité ou un ensemble intégré de retenue; (*buckle*)

**autobus** Véhicule ayant un nombre désigné de places assises supérieur à dix. Sont exclus de la présente définition les véhicules à usage restreint et les remorques; (*bus*)

**autobus multifonction pour les activités scolaires** Autobus scolaire qui est conçu pour faire monter et déposer des élèves dans des circonstances où le contrôle de la circulation n'est pas nécessaire; (*multifunction school activity bus*)

(b) transmitting signals regarding the rate of wheel angular rotation to one or more controlling devices that interpret those signals and generate responsive controlling output signals, and

(c) transmitting those controlling signals to one or more modulators that adjust brake actuating forces in response to those signals; (*dispositif de frein antiblocage ou ABS*)

**antilock system** [Repealed, SOR/97-200, s. 1]

**antique reproduction vehicle** means a vehicle that is designed to be a scaled reproduction of an antique vehicle and

- (a) may contain contemporary design components,
- (b) has a motor that produces 8 kW (10.73 bhp) or less,
- (c) is intended for use exclusively in parades, exhibitions and demonstrations, and
- (d) bears a label, permanently affixed in a conspicuous position, stating that the vehicle is not to be used for public transportation, but is intended for use in parades, exhibitions and demonstrations; (*réplique d'ancien modèle*)

**antique vehicle** means a vehicle more than 30 years old that, when restored to a condition comparable to that on the date of its manufacture, retains the original components or incorporates replacement components with original design characteristics; (*ancien modèle*)

**approved** means approved by the Minister; (*approuvé*)

**armour** [Repealed, SOR/2007-180, s. 1]

**assembler** [Repealed, SOR/95-147, s. 1]

**ASTM** means the American Society for Testing Materials; (*ASTM*)

**attachment hardware** means the hardware designed for securing the webbing of a seat belt assembly to a vehicle; (*pièces de fixation*)

**automatic-locking retractor** means a retractor incorporating adjustment hardware that has a positive self-locking mechanism that is capable, when locked, of withstanding restraint forces; (*rétracteur autobloquant*)

**automatic occupant protection system** means a protective restraining system for an occupant of a vehicle that does not require any deliberate action on the part of

**autobus muni de sièges de périmètre** Autobus qui comporte, à l'arrière de la place assise désignée du conducteur, sept places assises désignées ou moins qui font face à l'avant ou qui peuvent être changées de direction à laquelle elles font face sans l'aide d'outil; (*perimeter-seating bus*)

**autobus pénitentiaire** Autobus qui est spécialement conçu pour le transport des détenus; (*prison bus*)

**autobus scolaire** Autobus conçu ou équipé principalement pour le transport des élèves pour aller à l'école ou à des événements liés à celle-ci et en revenir; (*school bus*)

**autobus urbain** Autobus qui est spécialement conçu avec un espace où des passagers peuvent se tenir debout et qui est muni d'un système d'arrêt sur demande; (*transit bus*)

**autocaravane** Véhicule de tourisme à usages multiples conçu pour servir de local d'habitation temporaire comme en témoigne la présence d'au moins quatre des éléments suivants :

- a) une installation qui permet de faire la cuisine;
- b) un réfrigérateur ou un compartiment à glace;
- c) une toilette autonome;
- d) un système de chauffage ou de climatisation qui peut fonctionner indépendamment du moteur du véhicule;
- e) un système d'approvisionnement en eau potable qui comprend un robinet et un évier;
- f) un système d'alimentation électrique de 110 à 125 V ou un circuit d'alimentation en gaz de pétrole liquéfié; (*motor home*)

**axe H-V** [Abrogée, DORS/2018-43, art. 1]

**barrière fixe pour essais de collision** Dispositif qui, à la fois :

- a) est composé :
  - (i) d'une part, d'une construction à surface d'impact plane, verticale, rigide et assez grande pour qu'aucune partie du véhicule qui heurte la surface ne puisse en déborder,



the occupant to be activated where that occupant enters, occupies or leaves the vehicle; (*dispositif automatique de protection de l'occupant*)

**auto transporter** means a truck and a trailer designed for use in combination to transport motor vehicles where the truck is designed to carry cargo other than at the fifth wheel and that cargo is to be loaded only by means of the trailer; (*porte-autos*)

**back door** means a door or door system on the back of a motor vehicle through which passengers can enter or leave the vehicle or cargo can be loaded or unloaded, but does not include

(a) a trunk lid, or

(b) a door or window that is composed entirely of glazing material and whose latches or hinge systems are attached directly to the glazing material; (*porte arrière*)

**backup system** means a portion of a service brake system, such as a pump, that automatically supplies energy in the event of a primary brake power source failure; (*système de secours*)

**battery charging indicator** means a device showing whether the battery is being charged or discharged; (*indicateur de charge*)

**battery charging tell-tale** means a signal that, when alight, indicates that the battery is not being charged; (*témoin de charge*)

**beam contributor** [Repealed, SOR/96-366, s. 1]

**blister** [Repealed, SOR/2007-180, s. 1]

**body type** means the general configuration or shape of a vehicle distinguished by the number of doors or windows, cargo carrying features, the roofline (e.g., sedan, fastback, hatchback) or other characteristics; (*type de carrosserie*)

**bonded construction sealed beam headlamp** [Repealed, SOR/96-366, s. 1]

**booster cushion** [Repealed, SOR/98-160, s. 1]

**booster seat** has the same meaning as in subsection 100(1) of the *Motor Vehicle Restraint Systems and Booster Seats Safety Regulations*; (*siège d'appoint*)

**brake fluid** [Repealed, SOR/2007-180, s. 1]

**brake hose** [Repealed, SOR/2007-180, s. 1]

(ii) d'autre part, d'une surface d'approche horizontale qui ne gêne pas le mouvement du véhicule durant l'impact et qui est assez grande pour que le véhicule puisse atteindre une position stable lorsqu'il approche de la surface d'impact;

b) n'absorbe pas une partie importante de l'énergie cinétique du véhicule qui heurte la surface d'impact; (*fixed collision barrier*)

**base de jante** [Abrogée, DORS/2008-258, art. 1]

**bébé** Personne qui ne peut marcher sans aide et dont la masse est d'au plus 10 kg; (*enfant*)

**bicyclette assistée** [Abrogée, DORS/2020-22, art. 3]

**boyau de frein** [Abrogée, DORS/2007-180, art. 1]

**camion** Véhicule conçu principalement pour le transport de biens ou d'équipements spécialisés. Sont exclus de la présente définition les véhicules sur chenilles, les remorques, les véhicules de travail, les véhicules de compétition, les véhicules conçus pour se déplacer exclusivement hors route, les véhicules à trois roues et les véhicules à basse vitesse; (*truck*)

**camion-tracteur** désigne un camion conçu essentiellement pour remorquer d'autres véhicules et dont la construction ne permet pas d'autre charge qu'une partie du poids du véhicule et de la charge remorquée, ainsi que tout véhicule conçu pour accepter un attelage pivotant, à l'exclusion d'un véhicule de dépannage équipé d'une grue; (*truck tractor*)

**capacité de chargement** Masse égale ou inférieure au résultat obtenu en soustrayant du poids nominal brut du véhicule la somme des éléments suivants :

a) la masse du véhicule sans charge;

b) le produit du nombre désigné de places assises par 54 kg, dans le cas d'un autobus scolaire, ou par 68 kg, dans tout autre cas;

c) dans le cas d'un véhicule équipé pour servir de logement ou muni d'installations sanitaires, la masse de ses réservoirs d'eau douce, d'eau chaude et de propane remplis mais non des réservoirs d'eaux usées; (*cargo-carrying capacity*)

**capacité du réservoir de carburant du véhicule** désigne la somme :

a) du volume de carburant laissé au fond du réservoir que la pompe d'alimentation du véhicule ne peut tirer du réservoir;

**brake hose assembly** [Repealed, SOR/2007-180, s. 1]

**brake hose end fitting** [Repealed, SOR/2007-180, s. 1]

**brake power assist unit** means a device installed in a hydraulic brake system that reduces the amount of muscular force that a driver must apply to actuate the system, and that, if inoperative, does not prevent the driver from braking the vehicle by a continued application of muscular force on the service brake control; (*unité d'assistance de frein*)

**brake power unit** means a device installed in a brake system that provides the energy required to actuate the brakes, either directly or indirectly, through an auxiliary device, with driver action consisting only of modulating the energy application level; (*unité de servo-frein*)

**braking interval** means the distance measured from the point of initiation of one brake application to the point of initiation of the next brake application; (*intervalle de freinage*)

**buckle** means a quick-release connector that secures a person in a seat belt assembly or a built-in restraint system; (*attache*)

**built-in booster cushion** [Repealed, SOR/2013-117, s. 1]

**built-in booster seat** means a device that

- (a) is an integral part of a vehicle seat, and
- (b) is designed to seat a person whose mass is at least 18 kg, to ensure that the seat belt assembly fits properly; (*siège d'appoint intégré*)

**built-in child restraint system** [Repealed, SOR/2013-117, s. 1]

**built-in dual-purpose restraint system** [Repealed, SOR/2013-117, s. 1]

**built-in restraint system** means a device that

- (a) is an integral part of a vehicle seat, and
- (b) is designed to restrain only a person whose mass is more than 10 kg but not more than 41 kg; (*ensemble intégré de retenue*)

**bus** means a vehicle having a designated seating capacity of more than 10, but does not include a restricted-use vehicle or trailer; (*autobus*)

(b) du volume de carburant qui peut être pompé dans le réservoir par le tuyau de remplissage lorsque le véhicule est sur un terrain plat et que le volume de carburant visé à l'alinéa a) est déjà dans le réservoir.

Le volume de carburant visé à l'alinéa b) ne comprend pas le volume de carburant qui peut être pompé dans le goulot de remplissage ou dans l'espace au-dessus du goulot de remplissage; (*vehicle fuel tank capacity*)

**cataphote** Dispositif d'un véhicule qui est destiné à indiquer la position et les dimensions de celui-ci au conducteur d'un véhicule qui approche au moyen de la lumière réfléchiée des feux du véhicule qui approche; (*reflex reflector*)

**catégorie** [Abrogée, DORS/2007-180, art. 1]

**catégorie prescrite** [Abrogée, DORS/2002-55, art. 1(F)]

**catégorie réglementaire** [Abrogée, DORS/2020-22, art. 3]

**CEE** désigne le Comité des transports intérieurs de la Commission économique pour l'Europe des Nations Unies; (*ECE*)

**ceinture-baudrier** S'entend de la partie d'une ceinture de sécurité qui a pour objet de restreindre le mouvement au niveau de la poitrine et des épaules; (*upper torso restraint*)

**ceinture de sécurité** Courroie, sangle ou dispositif semblable conçu pour attacher une personne dans un véhicule afin d'atténuer les conséquences d'un accident, y compris toutes les attaches et tous les autres dispositifs de fermeture nécessaires, et toutes les pièces de fixation. La présente définition exclut les courroies, sangles et dispositifs semblables qui font partie des ensembles intégrés de retenue; (*seat belt assembly*)

**ceinture de sécurité de type 1** S'entend d'une ceinture sous-abdominale; (*Type 1 seat belt assembly*)

**ceinture de sécurité de type 2** S'entend d'une combinaison de ceinture sous-abdominale et de ceinture-baudrier; (*Type 2 seat belt assembly*)

**ceinture de sécurité manuelle** Ceinture de sécurité de type 1 ou de type 2 qui exige, pour être actionnée, l'intervention délibérée de l'occupant du véhicule; (*manual seat belt assembly*)

**ceinture diagonale de type 2A** [Abrogée, DORS/2013-9, art. 1]

**bus trailer** means a vehicle having a designated seating capacity of more than 10 and designed primarily to be drawn behind another vehicle; (*remorque-autobus*)

**C-dolly** means a trailer converter dolly that is equipped with a single axle that is self-steering and with a coupling that is so designed that when the trailer converter dolly is coupled to a towing trailer, the trailer converter dolly cannot pivot horizontally with respect to the towing trailer; (*chariot de conversion de type C*)

**cable reel trailer** means a vehicle designed to be drawn behind another vehicle for the exclusive purpose of carrying a drum or reel of cable; (*chariot dérouleur*)

**cargo-carrying capacity** means the mass that is equal to or less than the result obtained by subtracting from the gross vehicle weight rating the sum of

- (a) the unloaded vehicle mass,
- (b) the product obtained by multiplying the designated seating capacity by 54 kg, in the case of a school bus, or by 68 kg, in any other case, and
- (c) in the case of a vehicle having living or sanitary accommodations, the mass of its fresh water, hot water and propane tanks, but not its waste water tanks, when full; (*capacité de chargement*)

**chassis-cab** means an incomplete vehicle, other than an incomplete trailer, with a completed occupant compartment that requires only the addition of a cargo-carrying surface, work-performing equipment or a load-bearing component to perform its intended functions; (*châssis-cabine*)

**check digit** means a single number or the letter “X” used to verify the accuracy of the transcription of the vehicle identification number; (*unité de contrôle*)

**child** means a person whose mass is more than 10 kg and not more than 30 kg; (*enfant*)

**child restraint system** [Repealed, SOR/98-160, s. 1]

**chipping** [Repealed, SOR/2007-180, s. 1]

**CMVSS** is an abbreviation for Canada Motor Vehicle Safety Standard; (*NSVAC*)

**competition car** [Repealed, SOR/2000-182, s. 1]

**competition motorcycle** [Repealed, SOR/2000-182, s. 1]

**competition snowmobile** [Repealed, SOR/2000-182, s. 1]

**ceinture sous-abdominale** S’entend de la ceinture de sécurité ou de la partie d’une ceinture de sécurité qui a pour objet de restreindre le mouvement du bassin; (*pelvic restraint*)

**charge maximale** [Abrogée, DORS/2008-258, art. 1]

**charge maximale du véhicule** [Abrogée, DORS/2008-258, art. 1]

**charge normale** [Abrogée, DORS/2008-258, art. 1]

**chariot de conversion** Châssis de conversion équipé d’un ou de plusieurs essieux, de la partie inférieure d’une sellette d’attelage et d’un ou de deux timons; (*trailer converter dolly*)

**chariot de conversion de type C** Chariot de conversion doté d’un seul essieu auto-directeur et d’un attelage qui est conçu de façon à ce que le chariot ne puisse pas pivoter horizontalement par rapport à la remorque à laquelle il est accouplé; (*C-dolly*)

**chariot de répartition de charge** Remorque qui est munie d’un châssis de remorque et d’un ou de plusieurs essieux, sans plateau, caisse ou conteneur solide, et qui est conçue uniquement pour supporter une partie de la charge d’une remorque ou d’un camion exemptés des exigences du *Document de normes techniques n° 121 – Systèmes de freinage à air comprimé*; (*load divider dolly*)

**chariot dérouleur** désigne un véhicule conçu pour être traîné par un autre véhicule et utilisé exclusivement pour le transport d’un tambour ou d’une bobine d’enroulement de câble; (*cable reel trailer*)

**châssis-cabine** Véhicule incomplet, autre qu’une remorque incomplète, ayant un habitacle complet qui nécessite seulement l’ajout d’une surface de chargement, d’un équipement de travail ou d’un élément porteur pour remplir ses fonctions caractéristiques; (*chassis-cab*)

**châssis tronqué** Véhicule incomplet muni d’une cabine dont l’arrière est découpé exprès pour l’installation d’une structure permettant de passer du poste de conduite à l’arrière du véhicule; (*cutaway chassis*)

**circuit d’alimentation en carburant** Tous les composants pour emmagasiner du carburant ou approvisionner en carburant un moteur de véhicule; (*fuel system*)

**clignotement** Un cycle d’actionnement et d’arrêt automatiques d’un feu commandé et se poursuivant jusqu’à ce qu’il soit arrêté automatiquement ou manuellement; (*flash*)

**competition vehicle** means a vehicle that is designed for use exclusively in closed-course competition and

(a) bears a label affixed by the manufacturer stating, in both official languages, that the vehicle is a competition vehicle and is for use exclusively in closed-course competition, or

(b) is accompanied by a signed declaration clearly indicating that the vehicle is a competition vehicle and is for use exclusively in closed-course competition; (*véhicule de compétition*)

**completed vehicle** means a vehicle that needs no further manufacturing operations to perform its intended function, other than the addition of readily attachable components, such as mirrors or tire and rim assemblies, or minor finishing operations such as painting; (*véhicule complet*)

**compliance label** means the label required to be applied to a completed vehicle under section 6 or 6.6; (*étiquette de conformité*)

**compressed natural gas** or **CNG** means natural gas, composed predominantly of methane, compressed at pressures up to 20 680 kPa (3,000 psi); (*gaz naturel comprimé* ou *GNC*)

**contactable surface** [Repealed, SOR/98-160, s. 1]

**control** means the part of a device that enables the driver to bring about a change in the state or functioning of a vehicle or vehicle component; (*commande*)

**convertible** means a vehicle that has an A-pillar or windshield peripheral support, the upper portion of which is not joined by a fixed rigid structure to the B-pillar or other rear roof support to the rear of the B-pillar; (*décapotable*)

**CSA** means the Canadian Standards Association; (*CSA*)

**curb mass** means the mass of a vehicle with standard equipment and carrying its maximum capacity of fuel, oil and coolant and includes the mass of any air-conditioning equipment on the vehicle and the amount by which the mass of any optional engine with which the vehicle is equipped exceeds the mass of the standard engine; (*masse à vide*)

**curb weight** means the weight of a vehicle with standard equipment and carrying its maximum capacity of fuel, oil and coolant and includes the weight of any air-conditioning equipment on the vehicle and the amount by which the weight of any optional engine with which

**code de sécurité ANSI Z26 — 1990** La norme ANSI/SAE Z26.1-1990 intitulée *American National Standard for Safety Glazing Materials for Glazing Motor Vehicles and Motor Vehicle Equipment Operating on Land Highways — Safety Code*, publiée en novembre 1990 et réimprimée en février 1992; (*ANSI Z26 Safety Code — 1990*)

**colonne de direction** désigne l'enveloppe rigide qui entoure l'arbre de direction; (*steering column*)

**commande** désigne la partie d'un dispositif qui permet au conducteur de modifier l'état ou le fonctionnement d'un véhicule ou d'une pièce de véhicule; (*control*)

**commutateur général d'éclairage** désigne un commutateur à une ou plusieurs positions qui commande les feux arrière, les feux de stationnement, la lampe de plaque d'immatriculation, les feux de position latéraux et les projecteurs, et qui peut commander les feux d'identification et les feux de gabarit; (*master lighting switch*)

**compensateur de freinage** Système muni d'un ou de plusieurs dispositifs de compensation qui modifient automatiquement le rapport de pression de freinage entre deux roues ou plus de manière à compenser les changements de charge statique sur les essieux causés par des changements de charge statique ou un transfert de poids dynamique ou par la décélération; (*variable brake proportioning system*)

**conducteur** désigne l'occupant d'un véhicule qui est assis à l'appareil de commande; (*driver*)

**corbillard** Véhicule qui compte une seule rangée de sièges pour les occupants, qui n'est conçu que pour le transport d'une dépouille dans un cercueil et qui est muni de dispositifs pour maintenir en place le cercueil lors de son utilisation; (*hearse*)

**courroie** Bande étroite non tissée utilisée dans une ceinture de sécurité à la place d'une sangle; (*strap*)

**courroie d'attache** Dispositif qui est muni d'un crochet de la courroie d'attache et fixé à la structure rigide d'un ensemble de retenue ou d'un siège d'appoint et qui transmet à l'ancrage d'attache prêt à utiliser les forces exercées par cet ensemble de retenue ou ce siège d'appoint et par l'occupant de l'un ou de l'autre; (*tether strap*)

**coussin d'appoint** [Abrogée, DORS/98-160, art. 1]

**coussin d'appoint intégré** [Abrogée, DORS/2013-117, art. 1]

**couvercle transparent** [Abrogée, DORS/96-366, art. 1]

the vehicle is equipped exceeds the weight of the standard engine; (*poids à vide*)

**CUSMA** has the meaning assigned by the definition *Agreement* in section 2 of the *Canada–United States–Mexico Agreement Implementation Act*; (*ACEUM*)

**custom restraint system for disabled persons** [Repealed, SOR/98-160, s. 1]

**cutaway chassis** means an incomplete vehicle that has the back of the cab cut out for the intended installation of a structure that permits access from the driver's area to the back of the vehicle; (*châssis tronqué*)

**date of manufacture** means the day, month and year on which the main assembly of the vehicle was completed; (*date de fabrication*)

**daytime running lamp** means a lamp that produces a steady-burning light signal intended to improve the visibility of a vehicle from the front and the front sides; (*feu de jour*)

**demountable rim** means a supporting member for a tire or tire and tube assembly, that does not have a permanently attached centre component; (*jante amovible*)

**designated seating capacity** means the designated seating capacity determined in accordance with section 2.3; (*nombre désigné de places assises*)

**designated seating position** means a location in a vehicle that is likely to be used as a seating position and that has a seating surface width of at least 330 mm; (*place assise désignée*)

**disabled person** means a person who, for orthopaedic reasons or because of the person's build or other physical characteristics, requires a vehicle that has been adapted to accommodate their disability; (*personne handicapée*)

**disc wheel** means a supporting member for a tire or tire and tube assembly, comprising a rim with a dish-shaped component that is permanently attached to the inner circumference of the rim; (*roue à disque*)

**display** means, except in section 101 of Schedule IV, an indicator, a tell-tale or an alphanumeric readout, or a collection of indicators, tell-tales and alphanumeric readouts, on the instrument panel of a vehicle; (*affichage*)

**distributor** [Repealed, SOR/95-147, s. 1]

**crochet de la courroie d'attache** Dispositif qui est utilisé pour attacher la courroie d'attache à l'ancrage d'attache prêt à utiliser et dont le profil d'interface est illustré à la figure 1 de l'annexe 7 du *Règlement sur la sécurité des ensembles de retenue et des sièges d'appoint (véhicules automobiles)* ou, s'il s'agit d'un dispositif muni d'un accessoire de réglage intégré, à la figure 2 de l'annexe 7 de ce règlement; (*tether strap hook*)

**crochet de la sangle d'attache** [Abrogée, DORS/98-457, art. 1]

**CSA** Sigle désignant l'Association canadienne de normalisation; (*CSA*)

**cyclomoteur** [Abrogée, DORS/88-268, art. 1]

**date de fabrication** Le jour, le mois et l'année où l'assemblage principal du véhicule a pris fin; (*date of manufacture*)

**décapotable** Véhicule qui possède un montant latéral de pare-brise ou un cadre de pare-brise, dont la partie supérieure n'est pas reliée par une structure fixe rigide au montant central ou à l'appui arrière du toit situé à l'arrière du montant central; (*convertible*)

**désignation des dimensions de jante** [Abrogée, DORS/2008-258, art. 1]

**désignation du type de jante** [Abrogée, DORS/2008-258, art. 1]

**diamètre de jante** désigne le diamètre nominal du siège de talon; (*rim diameter*)

**dispositif anthropomorphe d'essai** désigne, sauf à l'article 202 de l'annexe IV, une figure représentant un être humain utilisée pour déterminer les conditions qu'aurait à subir une personne se trouvant dans un véhicule soumis à des essais selon des méthodes approuvées; (*anthropomorphic test device*)

**dispositif antidérapant** [Abrogée, DORS/97-200, art. 1]

**dispositif automatique de protection de l'occupant** Dispositif de protection et de retenue de l'occupant d'un véhicule qui n'exige aucune intervention délibérée de la part de l'occupant pour être actionné lorsqu'il monte dans le véhicule, l'occupe ou en descend; (*automatic occupant protection system*)

**dispositif de dosage du carburant** désigne le carburateur, l'injecteur de carburant, le distributeur de carburant ou la pompe d'injection; (*fuel metering device*)

**driver** means the occupant of a vehicle seated immediately behind the steering control system; (*conducteur*)

**driver-operated accelerator control system** means all components of a vehicle, except the fuel metering device, that regulate engine speed in direct response to movement of the driver-operated control and that return the throttle to the idle position upon release of the driver-operated control; (*système de commande d'accélération actionné par le conducteur*)

**ECE** means the United Nations Economic Commission for Europe, Inland Transport Committee; (*CEE*)

**effective projected luminous lens area** [Repealed, SOR/96-366, s. 1]

**emergency brake** means a mechanism designed to stop a vehicle after a failure of the service brake system; (*frein de secours*)

**emergency-locking retractor** means a retractor incorporating adjustment hardware that has a locking mechanism that is activated by vehicle acceleration, webbing movement in relation to the vehicle or other automatic action during an emergency, and is capable, when locked, of withstanding restraint forces; (*rétracteur à blocage d'urgence*)

**emergency vehicle** means any fire-fighting vehicle, ambulance, police vehicle or other vehicle that is used for the purpose of an emergency; (*véhicule de secours*)

**enclosed motorcycle** means a motorcycle that

(a) has steering handlebars that are completely constrained from rotating in relation to the axle of only one wheel in contact with the ground,

(b) is designed to travel on two wheels in contact with the ground,

(c) has a minimum driver's seat height, when the vehicle is unladen, of 650 mm, and

(d) has a structure partially or fully enclosing the driver and passenger that is an integral part of the vehicle chassis; (*motocyclette à habitacle fermé*)

**engine coolant temperature indicator** means a device that presents information concerning the temperature of the coolant; (*indicateur de température du liquide de refroidissement*)

**engine coolant temperature tell-tale** means a signal that, when alight, indicates that the temperature of the

**dispositif de frein anti-blocage** ou **ABS** [Abrogée, DORS/2009-318, art. 1]

**dispositif de frein antiblocage** ou **ABS** S'entend de la partie d'un système de frein de service qui contrôle automatiquement le niveau de glissement d'une ou de plusieurs roues lors du freinage de la manière suivante :

a) en détectant la vitesse angulaire de rotation des roues;

b) en transmettant des signaux relatifs à la vitesse angulaire de rotation des roues à un ou plusieurs dispositifs de commande qui interprètent ces signaux et produisent en réaction des signaux de commande;

c) en transmettant ces signaux de commande à un ou plusieurs modulateurs qui règlent l'énergie nécessaire pour activer les freins en réaction à ces signaux; (*antilock brake system* ou *ABS*)

**dispositif de maintien du dossier** [Abrogée, DORS/2007-180, art. 1]

**dispositif de stationnement** [Abrogée, DORS/99-357, art. 1]

**dispositif d'orientation intégré** [Abrogée, DORS/96-366, art. 1]

**dispositif universel d'ancrages d'attaches inférieurs** Dispositif, autre qu'une ceinture de sécurité du véhicule, qui est conçu pour assujettir à un véhicule la partie inférieure d'un ensemble de retenue ou d'un siège d'appoint et qui transmet à la structure du véhicule ou à la structure d'un siège du véhicule les forces exercées par cet ensemble de retenue ou ce siège d'appoint et par l'occupant de l'un ou de l'autre; (*lower universal anchorage system*)

**distance d'arrêt** désigne la distance parcourue par un véhicule entre le moment où la commande du frein est actionnée et l'arrêt complet; (*stopping distance*)

**distributeur** [Abrogée, DORS/95-147, art. 1]

**ébréché** [Abrogée, DORS/2007-180, art. 1]

**écoulement de carburant** désigne une perte ou un déversement de carburant du véhicule, mais ne comprend pas l'humidité due à la capillarité; (*fuel spillage*)

**emplacement pour fauteuil roulant** Dans un véhicule, emplacement qui est conçu pour assujettir un fauteuil roulant occupé; (*wheelchair location*)

**encrassement** [Abrogée, DORS/2007-180, art. 1]

engine coolant is above the normal engine running temperature prescribed by the manufacturer; (*témoin de température du liquide de refroidissement*)

**engine type** means a power source distinguished by the fuel utilized, number of cylinders, displacement, net power or other characteristics; (*type de moteur*)

**ERBP** [Repealed, SOR/2007-180, s. 1]

**final-stage manufacturer** means a company that performs the manufacturing operations on an incomplete vehicle that turn the incomplete vehicle into a completed vehicle; (*fabricant à l'étape finale*)

**fixed collision barrier** means a device that

(a) consists of

(i) a structure with a flat, vertical, unyielding impact surface that is of a size sufficient to ensure that no portion of a vehicle striking the surface projects or passes beyond the surface, and

(ii) a horizontal approach surface that does not impede vehicle motion during impact and that is of a size sufficient to ensure that a vehicle will be able to attain a stable attitude during its approach to the impact surface, and

(b) does not absorb any significant portion of the kinetic energy of a vehicle striking the impact surface; (*barrière fixe pour essais de collision*)

**flash** means a cycle of automatic activation and deactivation of a lamp that continues until stopped either automatically or manually; (*clignotement*)

**forward control configuration** means a configuration in which more than half of the engine length is rearward of the foremost point of the windshield base and the steering wheel hub is in the forward quarter of the vehicle length; (*type à cabine avancée*)

**free length** [Repealed, SOR/2007-180, s. 1]

**front outboard designated seating position** means the driver's designated seating position and the forward-most right outboard designated seating position, but does not include a school bus passenger designated seating position; (*place assise désignée extérieure avant*)

**fuel container** means one or more fuel containers with integral valving, pressure relief devices, tubing, hoses and mounting brackets; (*réservoir de carburant*)

**enfant** Personne dont la masse est de plus de 10 kg et d'au plus 30 kg; (*child*)

**ensemble de boyau de frein** [Abrogée, DORS/2007-180, art. 1]

**ensemble de retenue** S'entend au sens du paragraphe 100(1) du Règlement sur la sécurité des ensembles de retenue et des sièges d'appoint (véhicules automobiles); (*restraint system*)

**ensemble de retenue de bébé** [Abrogée, DORS/98-160, art. 1]

**ensemble de retenue d'enfant** [Abrogée, DORS/98-160, art. 1]

**ensemble de retenue de série pour personne handicapée** [Abrogée, DORS/98-160, art. 1]

**ensemble de retenue pour personne handicapée** [Abrogée, DORS/98-160, art. 1]

**ensemble de retenue sur mesure pour personne handicapée** [Abrogée, DORS/98-160, art. 1]

**ensemble intégré de retenue** Dispositif qui, à la fois :

a) fait partie intégrante d'un siège du véhicule;

b) est conçu pour retenir uniquement une personne dont la masse est de plus de 10 kg et d'au plus 41 kg; (*built-in restraint system*)

**ensemble intégré de retenue à double usage** [Abrogée, DORS/2013-117, art. 1]

**ensemble intégré de retenue d'enfant** [Abrogée, DORS/2013-117, art. 1]

**éraflure** [Abrogée, DORS/2007-180, art. 1]

**ERBP** [Abrogée, DORS/2007-180, art. 1]

**ERBP humide** [Abrogée, DORS/2007-180, art. 1]

**espace d'air de l'habitacle** [Abrogée, DORS/2007-180, art. 1]

**espace d'occupant** désigne l'espace qui se trouve directement au-dessus du siège et des planchers, limité par le plafond et horizontalement par le dossier du siège en position normale et l'obstacle le plus proche qui restreigne le mouvement de l'occupant dans la direction à laquelle le siège fait face; (*occupant space*)

**essence** [Abrogée, DORS/2002-187, art. 1]

**fuel level indicator** means a device that presents information concerning the amount of fuel in the tank; (*indicateur de niveau de carburant*)

**fuel level tell-tale** means a signal that, when alight, indicates that the fuel level is close to zero or that the vehicle is running on its fuel reserve; (*témoin de niveau de carburant*)

**fuel metering device** means the carburetor, fuel injector, fuel distributor or fuel injection pump; (*dispositif de dosage du carburant*)

**fuel spillage** means the fall, flow or run of fuel from a vehicle but does not include wetness resulting from capillary action; (*écoulement de carburant*)

**fuel system** means all components used to store fuel or supply fuel to a vehicle engine; (*circuit d'alimentation en carburant*)

**full trailer**, for the purposes of *Technical Standards Document No. 121, Air Brake Systems*, means a trailer, except a pole trailer, that is equipped with two or more axles that support the entire weight of the trailer and its load; (*remorque complète*)

**gasoline** [Repealed, SOR/2002-187, s. 1]

**glazing material manufacturer** means a person engaged in the business of fabricating, laminating or tempering glazing material; (*fabricant de vitrages*)

**grade** [Repealed, SOR/2007-180, s. 1]

**gross axle weight rating** or **GAWR** means the value specified by the vehicle manufacturer as the load-carrying capacity of a single axle system, as measured at the tire-ground interfaces; (*poids nominal brut sur l'essieu*PNBE)

**gross vehicle weight rating** or **GVWR** means the value specified by the vehicle manufacturer as the loaded weight of a single vehicle; (*poids nominal brut du véhicule*PNBV)

**H-point** means the mechanically hinged hip point of a manikin that simulates the actual pivot centre of the human torso and thigh, described in SAE Standard J826, *Devices for Use in Defining and Measuring Vehicle Seating Accommodation* (July 1995); (*point H*)

**H-V axis** [Repealed, SOR/2018-43, s. 1]

**hardware**, when used in relation to a seat belt assembly, means any metal or rigid plastic part; (*pièces*)

**essence au plomb** désigne de l'essence qui contient plus de

a) 0,06 de gramme de plomb par gallon britannique (0,013 de gramme par litre), ou

b) 0,006 de gramme de phosphore par gallon britannique (0,0013 de gramme par litre); (*leaded gasoline*)

**essence sans plomb** désigne de l'essence qui ne contient pas plus de

a) 0,06 de gramme de plomb par gallon britannique (0,013 de gramme par litre), ou

b) 0,006 de gramme de phosphore par gallon britannique (0,0013 de gramme par litre); (*unleaded gasoline*)

**étiquette de conformité** L'étiquette devant être apposée sur un véhicule complet en application des articles 6 ou 6.6; (*compliance label*)

**étiquette de conformité américaine** Étiquette visée à l'article 30115 du chapitre 301 du titre 49 du *United States Code* qui est apposée sur un véhicule par un fabricant attestant que le véhicule est conforme aux lois fédérales des États-Unis qui lui sont applicables à la date de sa fabrication; (*American compliance label*)

**étiquette informative** L'étiquette devant être apposée sur un véhicule incomplet en application des articles 6.2 ou 6.4; (*information label*)

**fabricant** [Abrogée, DORS/95-147, art. 1]

**fabricant à l'étape finale** Entreprise qui effectue sur un véhicule incomplet les opérations de fabrication qui en feront un véhicule complet; (*final-stage manufacturer*)

**fabricant de véhicules incomplets** Entreprise qui fabrique des véhicules incomplets par montage de pièces qui, séparément, ne forment pas un véhicule incomplet; (*incomplete vehicle manufacturer*)

**fabricant de vitrages** Personne qui se livre à la fabrication, au feuilleté ou à la trempe de vitrages; (*glazing material manufacturer*)

**fabricant intermédiaire** Entreprise, autre que le fabricant de véhicules incomplets et le fabricant à l'étape finale, qui effectue des opérations de fabrication sur un véhicule incomplet; (*intermediate manufacturer*)



**head impact area** means the area described in subsection 201(1) of Schedule IV; (*zone d'impact de la tête*)

**headlamp** means a lighting device that produces an upper beam, a lower beam, or both; (*projecteur*)

**headlamp assembly** [Repealed, SOR/2018-43, s. 1]

**head restraint** means a device that limits rearward angular displacement of the occupant's head relative to their torso line; (*appui-tête*)

**hearse** means a vehicle that contains only one row of occupant seats, is designed exclusively for transporting a body and casket and is equipped with features to secure a casket in place during the operation of the vehicle; (*corbillard*)

**heavy duty vehicle** [Repealed, SOR/2001-35, s. 1]

**heavy hauler trailer** means a trailer that has

(a) brake lines designed to adapt to separation or extension of the vehicle frame, or

(b) a body that consists of only a platform the primary cargo-carrying surface of which is not more than 101.6 cm (40 inches) above the ground in an unloaded condition, but may include sides that are designed for easy removal and a permanent front end structure; (*remorque lourde*)

**high-pressure portion of the fuel system** means, for a vehicle that uses LPG or CNG as a source of energy for its propulsion, all the components of the fuel system from and including the fuel container to, but not including, the first stage regulator; (*partie haute pression du circuit d'alimentation en carburant*)

**hub** means a rotating member that provides for mounting of disc wheels; (*moyeu*)

**hydraulic brake system** means a system that uses hydraulic fluid as a medium for transmitting force from a service brake control to the service brake, and that may incorporate a brake power assist unit or a brake power unit; (*système de freinage hydraulique*)

**hydraulic system mineral oil** [Repealed, SOR/2007-180, s. 1]

**idle position** means the position of the throttle at which it first comes in contact with an engine idle speed control appropriate for existing conditions according to the manufacturers' recommendations respecting engine speed adjustments for a cold engine, air conditioning, emission

**faisceau de croisement** Faisceau destiné à éclairer, à l'avant d'un véhicule, la route et ses environs lorsque celui-ci croise ou suit de près un autre véhicule; (*lower beam*)

**faisceau de route** Faisceau destiné principalement à éclairer à distance, à l'avant d'un véhicule, lorsque celui-ci ne croise pas ou ne suit pas de près un autre véhicule; (*upper beam*)

**fenêtre amovible** désigne une fenêtre qui peut rapidement et complètement être enlevée d'un véhicule, sans l'aide d'outils, et comprend, dans le cas d'un autobus dont le PNBV dépasse 4 535,9 kg (10 000 livres), une fenêtre basculante ou une fenêtre aménagée dans une issue de secours qui peut manuellement être sortie de son cadre sans l'aide d'outils, même si elle demeure fixée d'un côté au véhicule par une charnière; (*readily removable window*)

**fenêtre basculante** désigne une fenêtre de véhicule conçue pour s'ouvrir vers l'extérieur afin d'assurer une issue de secours; (*push-out window*)

**feu à compartiments multiples** [Abrogée, DORS/96-366, art. 1]

**feu de jour** Dispositif d'éclairage produisant un signal lumineux continu destiné à améliorer la visibilité d'un véhicule à l'avant et sur les côtés à l'avant; (*daytime running lamp*)

**feux combinés optiquement** [Abrogée, DORS/2018-43, art. 1]

**fourgon à accès en position debout** Camion de type fourgon dans lequel une personne d'une taille de 1 700 mm peut entrer en position debout dans l'habitacle par une porte avant; (*walk-in van*)

**frein de secours** désigne un mécanisme conçu pour arrêter un véhicule lors d'une défaillance du frein de service; (*emergency brake*)

**frein de service** désigne le mécanisme principal conçu pour arrêter un véhicule; (*service brake*)

**frein de stationnement** désigne un mécanisme conçu pour empêcher le mouvement d'un véhicule en stationnement; (*parking brake*)

**gaz de pétrole liquéfié** ou **GPL** Produit aux hydrocarbures qui est conforme aux exigences de la norme nationale du Canada CAN/CGSB-3.14-M88, intitulée *Gaz de pétrole liquéfié (propane)* (août 1988); (*liquefied petroleum gas/LPG*)

control and throttle setting devices; (*position de ralenti*)

**imported used vehicle** [Repealed, SOR/92-173, s. 1]

**importer** [Repealed, SOR/95-147, s. 1]

**incomplete trailer** means a vehicle that is capable of being drawn and that consists, at a minimum, of a chassis structure and suspension system but that needs further manufacturing operations to become a completed vehicle; (*remorque incomplète*)

**incomplete vehicle** means a vehicle

(a) that is capable of being driven and that consists, at a minimum, of a chassis structure, power train, steering system, suspension system and braking system in the state in which they are to be part of the completed vehicle, but requires further manufacturing operations to become a completed vehicle, or

(b) that is an incomplete trailer; (*véhicule incomplet*)

**incomplete vehicle manufacturer** means a company that manufactures an incomplete vehicle by assembling components none of which, taken separately, constitutes an incomplete vehicle; (*fabricant de véhicules incomplets*)

**indicator** means the part of an instrument that shows the quantity of the physical characteristic that the instrument is designed to sense; (*indicateur*)

**infant** means a person who is unable to walk unassisted and whose mass is not more than 10 kg; (*bébé*)

**infant restraint system** [Repealed, SOR/98-160, s. 1]

**information label** means the label required to be applied to an incomplete vehicle under section 6.2 or 6.4; (*étiquette informative*)

**information readout display** [Repealed, SOR/93-31, s. 1]

**initial brake temperature** [Repealed, SOR/99-357, s. 1]

**inspector** [Repealed, SOR/95-147, s. 1]

**integral headlamp aiming device** [Repealed, SOR/96-366, s. 1]

**intermediate manufacturer** means a company, other than an incomplete vehicle manufacturer or final-stage

**gaz naturel comprimé** ou **GNC** désigne du gaz naturel constitué principalement de méthane et comprimé sous des pressions allant jusqu'à 20 680 kPa (3 000 lb/po<sup>2</sup>); (*compressed natural gas* ou *CNG*)

**gommage** [Abrogée, DORS/2007-180, art. 1]

**huile minérale pour système hydraulique** [Abrogée, DORS/2007-180, art. 1]

**importateur** [Abrogée, DORS/95-147, art. 1]

**indicateur** Partie d'un instrument qui montre la quantité de la caractéristique physique que l'instrument est censé détecter; (*indicator*)

**indicateur de charge** désigne un instrument indiquant si la batterie est en charge ou en décharge; (*battery charging indicator*)

**indicateur de niveau de carburant** désigne la jauge indiquant la quantité de carburant qui se trouve dans le réservoir; (*fuel level indicator*)

**indicateur de pression d'huile** désigne un instrument fournissant des indications sur la pression de l'huile dans le système de graissage du moteur; (*oil pressure indicator*)

**indicateur de température du liquide de refroidissement** désigne un instrument fournissant des indications sur la température du liquide de refroidissement; (*engine coolant temperature indicator*)

**inspecteur** [Abrogée, DORS/95-147, art. 1]

**intervalle de freinage** désigne la distance parcourue entre deux applications de freins successives; (*braking interval*)

**IRHD** [Abrogée, DORS/2007-180, art. 1]

**jante amovible** désigne la pièce où est monté le pneumatique ou l'ensemble pneumatique-chambre à air, lorsque la partie centrale n'en est pas fixée de façon permanente; (*demountable rim*)

**largeur de jante** [Abrogée, DORS/2008-258, art. 1]

**largeur de la surface de siège** Largeur maximale de la surface de siège, mesurée dans une zone partant d'un plan vertical transversal situé à 150 mm derrière la surface avant du bord de cette surface de siège jusqu'à un plan vertical transversal situé à 250 mm derrière cette surface avant du bord, mesurée horizontalement et longitudinalement; (*seating surface width*)

manufacturer, that performs manufacturing operations on an incomplete vehicle; (*fabricant intermédiaire*)

**IRHD** [Repealed, SOR/2007-180, s. 1]

**leaded gasoline** means gasoline that contains more than

(a) 0.06 grams of lead per Imperial gallon (0.013 grams per litre), or

(b) 0.006 grams of phosphorous per Imperial gallon (0.0013 grams per litre); (*essence au plomb*)

**light duty vehicle** [Repealed, SOR/2001-35, s. 1]

**lightly loaded vehicle weight** [Repealed, SOR/99-357, s. 1]

**light source** [Repealed, SOR/96-366, s. 1]

**light-truck tire** or **LT tire** means a tire designated by its manufacturer as primarily intended for use on lightweight trucks or multi-purpose passenger vehicles; (*pneu pour camion léger*)

**limited-speed motorcycle** means a motorcycle that

(a) has steering handlebars that are completely constrained from rotating in relation to the axle of only one wheel in contact with the ground,

(b) has a maximum speed of 70 km/h or less,

(c) has a minimum driver's seat height, when the vehicle is unladen, of 650 mm, and

(d) does not have a structure partially or fully enclosing the driver and passenger, other than that part of the vehicle forward of the driver's torso and the seat backrest; (*motocyclette à vitesse limitée*)

**line** means the name that a manufacturer applies to a family of vehicles within a make that have a degree of commonality of body, chassis, cab type or other features of construction; (*ligne*)

**liquefied petroleum gas** or **LPG** means a hydrocarbon product that meets National Standard of Canada CAN/CGSB-3.14-M88, *Liquefied Petroleum Gas (Propane)* (August 1988). (*gaz de pétrole liquéfié ou GPL*)

**load divider dolly** means a trailer that consists of a trailer chassis and one or more axles, with no solid bed, body or container attached, and that is designed exclusively to support a portion of the load on a trailer or truck excluded from all the requirements of *Technical*

**largeur hors tout** Sauf aux articles 104 et 108 de l'annexe IV, partie la plus large d'un véhicule dont les portes et les fenêtres sont fermées et dont les roues sont en ligne droite, à l'exclusion des feux de signalisation, des feux de position, des rétroviseurs extérieurs, des prolongements d'aile flexibles et des bavettes garde-boue; (*overall width*)

**ligne** désigne le nom qu'un fabricant donne à la famille de véhicules d'une marque dont la carrosserie, le châssis, le type de cabine ou d'autres caractéristiques de construction se ressemblent dans une certaine mesure; (*line*)

**ligne de torsion** La ligne joignant le point H au point de référence de l'épaule, décrite dans la norme SAE J826 intitulée *Devices for Use in Defining and Measuring Vehicle Seating Accommodation* (juillet 1995); (*torso line*)

**ligne repère d'orientation du siège (LROS)** [Abrogée, DORS/2013-117, art. 1]

**limiteur de charge** S'entend de l'élément ou de la caractéristique de la ceinture de sécurité qui maîtrise la tension de la ceinture de manière à contrôler les forces auxquelles est soumis l'utilisateur de la ceinture au moment d'une collision; (*load-limiter*)

**liquide de compatibilité SAE** [Abrogée, DORS/2007-180, art. 1]

**liquide pour freins** [Abrogée, DORS/2007-180, art. 1]

**Loi** La Loi sur la sécurité automobile; (*Act*)

**longueur libre** [Abrogée, DORS/2007-180, art. 1]

**maison roulante** désigne un véhicule de plus de 102 pouces de largeur hors tout, conçu pour être traîné par un autre véhicule et servir d'habitation ou de lieu de travail; (*mobile home*)

**marque** désigne le nom qu'un fabricant donne à un groupe de véhicules; (*make*)

**masse à vide** désigne la masse d'un véhicule à équipement standard et portant sa pleine capacité de carburant, d'huile et de liquide de refroidissement, y compris la masse de tout climatiseur adapté au véhicule ainsi que l'excédent de masse d'un moteur installé au choix, par rapport à la masse d'un moteur standard; (*curb mass*)

**masse des accessoires** [Abrogée, DORS/2008-258, art. 1]

*Standards Document No. 121, Air Brake Systems; (chariot de répartition de charge)*

**load-limiter** means a seat belt assembly component or seat belt assembly feature that controls tension on a seat belt to modulate the forces that are imparted to an occupant who is restrained by the seat belt assembly during a collision; (*limiteur de charge*)

**lower beam** means a beam that is intended to illuminate the road and its environs ahead of a vehicle when the vehicle is meeting or closely following another vehicle; (*faisceau de croisement*)

**lower connector system** [Repealed, SOR/2013-117, s. 1]

**lower universal anchorage system** means a device, other than a vehicle seat belt, that is designed to secure the lower portion of a restraint system or booster seat to a vehicle and that transfers the load from the restraint system or booster seat and its occupant to the vehicle structure or a vehicle seat structure; (*dispositif universel d'ancrages d'attaches inférieurs*)

**low-speed vehicle** means a vehicle, other than a restricted-use vehicle, that

(a) is designed for use primarily on streets and roads where access and the use of other prescribed classes of vehicles are controlled by law or agreement,

(b) travels on four wheels,

(c) is powered by an electric power train (an electric motor and, if present, a transmission) that is designed to allow the vehicle to attain a speed of 32 km/h but not more than 40 km/h in a distance of 1.6 km on a paved level surface,

(d) does not use fuel as an on-board source of energy, and

(e) has a GVWR of less than 1 361 kg; (*véhicule à basse vitesse*)

**make** means the name that a manufacturer applies to a group of vehicles; (*marque*)

**manual seat belt assembly** means, with respect to a Type 1 or Type 2 seat belt assembly, an assembly that requires a deliberate action on the part of the occupant of a vehicle to be activated; (*ceinture de sécurité manuelle*)

**manufacturer** [Repealed, SOR/95-147, s. 1]

**masse des articles facultatifs de production courante** [Abrogée, DORS/2008-258, art. 1]

**masse du véhicule sans charge** Masse d'un véhicule dont les réservoirs sont remplis à capacité des liquides nécessaires à son fonctionnement, mais sans chargement ni occupant; (*unloaded vehicle mass*)

**masse maximale de véhicule chargé** [Abrogée, DORS/2008-258, art. 1]

**masse normale des occupants** [Abrogée, DORS/2008-258, art. 1]

**Méthodes d'essai de sécurité des véhicules automobiles** [Abrogée, DORS/97-141, art. 1]

**Méthodes d'essai de sécurité des véhicules automobiles, article 106, « Boyaux de frein »** [Abrogée, DORS/2007-180, art. 1]

**Méthodes d'essai de sécurité des véhicules automobiles, article 116, « Fluide hydraulique des freins »** [Abrogée, DORS/95-536, art. 7]

**Méthodes d'essai de sécurité des véhicules automobiles, article 116, « Liquides pour freins hydrauliques »** [Abrogée, DORS/2007-180, art. 1]

**minimoto** [Abrogée, DORS/88-268, art. 1]

**ministre** désigne le ministre des Transports; (*Minister*)

**miroir plan** désigne un miroir ayant une surface plane ou plate réfléchissante sur laquelle la hauteur et la largeur angulaires de l'image d'un objet sont égales à sa hauteur et à sa largeur angulaires lorsqu'on le regarde directement à la même distance, sous réserve des défauts n'excédant pas les tolérances normales de fabrication; ce terme comprend un rétroviseur prismatique jour-nuit orientable qui présente une image à grossissement nul dans l'une de ses positions; (*unit magnification mirror*)

**modèle** désigne le nom qu'un fabricant donne à une famille de véhicules de même catégorie réglementaire, marque, ligne, série et type de carrosserie; (*model*)

**montage de projecteur** [Abrogée, DORS/2018-43, art. 1]

**monteur** [Abrogée, DORS/95-147, art. 1]

**motocyclette** Véhicule, autre qu'un véhicule à usage restreint, une voiture de tourisme, un camion, un véhicule de tourisme à usages multiples, un véhicule de compétition et un véhicule à trois roues, qui, à la fois :

**master lighting switch** means a switch with one or more operational positions that controls the tail lamps, parking lamp, licence plate lamp, side marker lamps and headlamps and may control identification lamps and clearance lamps; (*commutateur général d'éclairage*)

**maximum load** [Repealed, SOR/2008-258, s. 1]

**maximum loaded vehicle mass** [Repealed, SOR/2008-258, s. 1]

**maximum speed** means, with respect to a motorcycle, the speed specified by the manufacturer as the highest speed that the motorcycle is capable of attaining, measured in accordance with section 5.3; (*vitesse maximale*)

**minibike** [Repealed, SOR/88-268, s. 1]

**Minister** means the Minister of Transport; (*ministre*)

**mobile home** means a vehicle that is more than 102 inches in overall width and that is designed to be drawn behind another vehicle and to be used as a living or working accommodation unit; (*maison roulante*)

**mobility-impaired occupant** [Repealed, SOR/2013-117, s. 1]

**model** means the name that a manufacturer applies to a family of vehicles of the same prescribed class, make, line, series and body type; (*modèle*)

**model year** means the year used to designate a discrete vehicle model irrespective of the calendar year in which the vehicle was actually produced, so long as the period of such production is less than two years; (*année de modèle*)

**moped** [Repealed, SOR/88-268, s. 1]

**motorcycle** means a vehicle, other than a restricted-use vehicle, passenger car, truck, multi-purpose passenger vehicle, competition vehicle or three-wheeled vehicle, that

- (a) is an enclosed motorcycle, limited-speed motorcycle, open motorcycle or motor tricycle,
- (b) is designed to travel on not more than three wheels in contact with the ground,
- (c) has a minimum wheel rim diameter of 250 mm, and
- (d) has a minimum wheelbase of 1 016 mm; (*motocyclette*)

a) est une motocyclette à habitacle fermé, une motocyclette à vitesse limitée, une motocyclette sans habitacle fermé ou un tricycle à moteur;

b) est conçu pour rouler sur au plus trois roues en contact avec le sol;

c) a des roues dont le diamètre de jante minimal est de 250 mm;

d) a un empattement minimal de 1 016 mm; (*motorcycle*)

**motocyclette à habitacle fermé** Motocyclette qui, à la fois :

a) a un guidon dont la rotation se transmet sans intermédiaire à l'axe d'une seule roue en contact avec le sol;

b) est conçue pour rouler sur deux roues en contact avec le sol;

c) a un siège pour le conducteur d'une hauteur minimale, sans charge, de 650 mm;

d) comporte une structure qui fait partie intégrante du châssis du véhicule renfermant partiellement ou complètement le conducteur et son passager; (*enclosed motorcycle*)

**motocyclette à usage restreint** [Abrogée, DORS/2020-22, art. 3]

**motocyclette à vitesse limitée** Motocyclette qui, à la fois :

a) a un guidon dont la rotation se transmet sans intermédiaire à l'axe d'une seule roue en contact avec le sol;

b) a une vitesse maximale de 70 km/h ou moins;

c) a un siège pour le conducteur d'une hauteur minimale, sans charge, de 650 mm;

d) ne comporte pas de structure renfermant partiellement ou complètement le conducteur et son passager, autre que la partie du véhicule située devant le torse du conducteur et le dossier du siège; (*limited-speed motorcycle*)

**motocyclette de compétition** [Abrogée, DORS/2000-182, art. 1]

**motocyclette sans habitacle fermé** Motocyclette qui, à la fois :

**motor driven cycle** [Repealed, SOR/88-268, s. 1]

**motor home** means a multi-purpose passenger vehicle that is designed to provide temporary residential accommodations, as evidenced by the presence of at least four of the following:

- (a) cooking facilities,
- (b) a refrigerator or ice box,
- (c) a self-contained toilet,
- (d) a heating or air-conditioning system that can function independently of the vehicle engine,
- (e) a potable water supply system that includes a faucet and sink, and
- (f) a separate 110- to 125-V electric power supply or an LP gas supply; (*autocaravane*)

**motor tricycle** means a motorcycle, other than an antique reproduction vehicle, that

- (a) is designed to travel on three wheels that are in contact with the ground and symmetrically arranged in relation to the longitudinal median plane,
- (b) has seating on which the driver and passenger must sit astride,
- (c) has not more than four designated seating positions,
- (d) has a GVWR of 1 000 kg or less,
- (e) has a maximum speed of more than 70 km/h, and
- (f) does not have a structure partially or fully enclosing the driver and passenger, other than that part of the vehicle forward of the driver's torso and the seat backrest; (*tricycle à moteur*)

**Motor Vehicle Safety Test Methods** [Repealed, SOR/97-141, s. 1]

**Motor Vehicle Safety Test Methods, section 106, "Brake Hoses"** [Repealed, SOR/2007-180, s. 1]

**Motor Vehicle Safety Test Methods, section 116, "Hydraulic Brake Fluid"** [Repealed, SOR/95-536, s. 7]

**Motor Vehicle Safety Test Methods, section 116, "Hydraulic Brake Fluids"** [Repealed, SOR/2007-180, s. 1]

a) a un guidon dont la rotation se transmet sans intermédiaire à l'axe d'une seule roue en contact avec le sol;

b) est conçue pour rouler sur deux roues en contact avec le sol ou sur trois roues en contact avec le sol, si elles sont asymétriques par rapport à l'axe médian longitudinal;

c) a un siège pour le conducteur d'une hauteur minimale, sans charge, de 650 mm;

d) a une vitesse maximale supérieure à 70 km/h;

e) ne comporte pas de structure renfermant partiellement ou complètement le conducteur et son passager, autre que la partie du véhicule située devant le torse du conducteur et le dossier du siège; (*open motorcycle*)

**motocyclette tout terrain** [Abrogée, DORS/88-268, art. 1]

**motoneige** Véhicule — sauf le véhicule de compétition, mais y compris le véhicule convertible en motoneige — qui a une masse d'au plus 450 kg, est conçu principalement pour se déplacer sur la neige, est muni d'un ou plusieurs skis de direction et est entraîné par une ou plusieurs chenilles en contact avec le sol; (*snowmobile*)

**motoneige de compétition** [Abrogée, DORS/2000-182, art. 1]

**moyeu** désigne une pièce rotative produite pour monter une roue à disque; (*hub*)

**nombre désigné de places assises** Le nombre désigné de places assises déterminé conformément à l'article 2.3; (*designated seating capacity*)

**norme de sécurité ANSI Z26 — 1996** La norme ANSI/SAE Z26.1 — 1996 intitulée *American National Standard for Safety Glazing Materials for Glazing Motor Vehicles and Motor Vehicle Equipment Operating on Land Highways — Safety Standard*, publiée le 11 août 1997; (*ANSI Z26 Safety Standard — 1996*)

**NSVAC** est le sigle pour Normes de sécurité des véhicules automobiles du Canada; (*CMVSS*)

**numéro d'identification du véhicule** désigne un numéro formé de chiffres arabes, de caractères romains ou des deux, que le fabricant attribue à un véhicule à des fins d'identification; (*vehicle identification number*)

**multifunction school activity bus** means a school bus that is designed to pick up and drop off students under circumstances in which there is no need to control traffic; (*autobus multifonction pour les activités scolaires*)

**multiple compartment lamp** [Repealed, SOR/96-366, s. 1]

**multiple lamp arrangement** [Repealed, SOR/96-366, s. 1]

**multi-purpose passenger vehicle** means a vehicle having a designated seating capacity of 10 or less that is constructed either on a truck chassis or with special features for occasional off-road operation, but does not include an air cushion vehicle, all-terrain vehicle, low-speed vehicle, passenger car, restricted-use vehicle, three-wheeled vehicle or truck; (*véhicule de tourisme à usages multiples*)

**non-locking retractor** means a retractor that does not have a locking mechanism, from which the webbing can be extended to substantially its full length by a small external force, that provides no adjustment for assembly length and that need not be capable of sustaining restraint forces at maximum webbing extension; (*rétracteur sans blocage*)

**normal load** [Repealed, SOR/2008-258, s. 1]

**normal occupants' mass** [Repealed, SOR/2008-258, s. 1]

**occupant** means a person or manikin seated in a vehicle and, unless otherwise specified, means a person or manikin having the dimensions and weight of a 95th percentile adult male; (*occupant*)

**occupant compartment air space** [Repealed, SOR/2007-180, s. 1]

**occupant distribution** [Repealed, SOR/2008-258, s. 1]

**occupant space** means the space directly above the seat and footwell, bounded vertically by the ceiling and horizontally by the normally positioned seat back and the nearest obstruction of occupant motion in the direction the seat faces; (*espace d'occupant*)

**off-road motorcycle** [Repealed, SOR/88-268, s. 1]

**oil pressure indicator** means a device that presents information concerning the pressure of the oil in the engine lubrication circuit; (*indicateur de pression d'huile*)

**occupant** Personne ou mannequin assis dans un véhicule et dont les dimensions et la masse, à moins d'indication contraire, correspondent à ceux du 95<sup>e</sup> percentile adulte du sexe masculin; (*occupant*)

**occupant à mobilité réduite** [Abrogée, DORS/2013-117, art. 1]

**panneau du pavillon à servocommande** [Abrogée, DORS/2007-180, art. 1]

**papillon des gaz** désigne une pièce du dispositif de dosage du carburant

a) qui est rattachée au système de commande d'accélération actionné par le conducteur, et

b) qui commande le régime du moteur; (*throttle*)

**partie haute pression du circuit d'alimentation en carburant** Dans le cas d'un véhicule qui utilise du GPL ou du GNC comme source d'énergie pour sa propulsion, tous les composants du circuit d'alimentation en carburant, du réservoir de carburant, qui est inclus, au régulateur de première étape, qui est exclu; (*high-pressure portion of the fuel system*)

**personne handicapée** Personne qui, pour des raisons orthopédiques ou à cause de sa conformation ou d'autres caractéristiques physiques, a besoin d'un véhicule adapté pour tenir compte de son handicap; (*disabled person*)

**pièces** S'entend, relativement à une ceinture de sécurité, des pièces de métal ou de plastique rigide; (*hardware*)

**pièces de fixation** Les pièces conçues pour fixer les sangles d'une ceinture de sécurité à un véhicule; (*attachment hardware*)

**pièces de réglage** Les pièces conçues pour régler la longueur d'une ceinture de sécurité aux dimensions de l'utilisateur, y compris les pièces faisant partie de l'attache, du rétracteur et des pièces de fixation; (*adjustment hardware*)

**place assise désignée** Dans un véhicule, emplacement qui est susceptible de servir de place assise et dont la largeur de la surface de siège est d'au moins 330 mm; (*designated seating position*)

**place assise désignée extérieure** Place assise désignée dont un plan vertical longitudinal tangent au côté extérieur du coussin du siège est à moins de 305 mm du point le plus rentré de la surface intérieure du véhicule, lequel point est situé verticalement entre le point de référence de position assise et le point de référence des épaules et

**oil pressure tell-tale** means a signal that, when alight, indicates that the oil pressure in the engine lubrication circuit is below the normal operating limit prescribed by the manufacturer; (*témoin de pression d'huile*)

**on-highway vehicle** [Repealed, SOR/2004-250, s. 1]

**on-off-highway vehicle** [Repealed, SOR/2004-250, s. 1]

**open-body type vehicle** means a vehicle that has no top over the occupant compartment or that has a top over the occupant compartment that can be installed or removed by the operator of the vehicle; (*véhicule de type ouvert*)

**open motorcycle** means a motorcycle that

- (a) has steering handlebars that are completely constrained from rotating in relation to the axle of only one wheel in contact with the ground,
- (b) is designed to travel on two wheels in contact with the ground or, if the wheels are asymmetrically arranged in relation to the longitudinal median plane, three wheels in contact with the ground,
- (c) has a minimum driver's seat height, when the vehicle is unladen, of 650 mm,
- (d) has a maximum speed of more than 70 km/h, and
- (e) does not have a structure partially or fully enclosing the driver and passenger, other than that part of the vehicle forward of the driver's torso and the seat backrest; (*motocyclette sans habitacle fermé*)

**optically combined lamps** [Repealed, SOR/2018-43, s. 1]

**optional item** [Repealed, SOR/2008-258, s. 1]

**outboard designated seating position** means a designated seating position where a longitudinal vertical plane tangent to the outboard side of the seat cushion is less than 305 mm from the innermost point on the inside surface of the vehicle, which point is located vertically between the seating reference point and the shoulder reference point and longitudinally between the front and rear edges of the seat cushion; (*place assise désignée extérieure*)

**overall width** means, except in sections 104 and 108 of Schedule IV, the widest part of a vehicle with the doors and windows closed and the wheels in the straight-ahead position, exclusive of signal lamps, marker lamps, outside rearview mirrors, flexible fender extensions and mud flaps; (*largeur hors tout*)

longitudinalement entre le bord avant et le bord arrière du coussin de siège; (*outboard designated seating position*)

**place assise désignée extérieure arrière** Place assise désignée extérieure qui est située à l'arrière d'une place assise désignée extérieure avant. Ne sont pas visées par la présente définition les places assises désignées adjacentes au passage qui est situé entre le siège et le côté intérieur du véhicule et qui est conçu pour permettre l'accès aux places assises plus à l'arrière; (*rear outboard designated seating position*)

**place assise désignée extérieure avant** La place assise désignée du conducteur et la place assise désignée extérieure située le plus à l'avant-droit. Ne sont pas visées par la présente définition les places assises désignées passager des autobus scolaires; (*front outboard designated seating position*)

**place du conducteur particulière** La place du conducteur particulière comprend un siège du conducteur qui est conçu pour être amovible et un siège du conducteur doté d'une capacité de réglage augmentée permettant à une personne de passer d'un fauteuil roulant au siège du conducteur; (*special driver accommodation*)

**plan d'orientation repère** [Abrogée, DORS/96-366, art. 1]

**pneu pour camion léger** Pneu désigné par son fabricant comme étant destiné principalement à être utilisé sur des camions légers ou des véhicules de tourisme à usages multiples; (*light-truck tire or LT tire*)

**pneu pour voiture de tourisme** Pneu destiné à être utilisé sur des voitures de tourisme, véhicules de tourisme à usages multiples et camions dont le PNBV est de 4 536 kg ou moins; (*passenger car tire*)

**poids à vide** désigne le poids d'un véhicule à équipement standard et portant sa pleine capacité de carburant, d'huile et de liquide de refroidissement, y compris le poids de tout climatiseur adapté au véhicule ainsi que l'excédent de poids d'un moteur installé au choix, par rapport au poids d'un moteur standard; (*curb weight*)

**poids du véhicule avec charge légère** [Abrogée, DORS/99-357, art. 1]

**poids du véhicule sans charge** désigne le poids du véhicule dont les réservoirs sont remplis à pleine capacité de tous les liquides nécessaires à son fonctionnement, mais sans chargement ni occupants; (*unloaded vehicle weight*)



**parking brake** means a mechanism designed to prevent the movement of a stationary vehicle; (*frein de stationnement*)

**parking mechanism** [Repealed, SOR/99-357, s. 1]

**passenger car** means a vehicle having a designated seating capacity of 10 or less, but does not include an all-terrain vehicle, competition vehicle, low-speed vehicle, multi-purpose passenger vehicle, antique reproduction vehicle, motorcycle, restricted-use vehicle, truck, trailer or three-wheeled vehicle; (*voiture de tourisme*)

**passenger car tire** means a tire intended for use on passenger cars, multi-purpose passenger vehicles and trucks with a GVWR of 4 536 kg or less; (*pneu pour voiture de tourisme*)

**passive occupant protection** [Repealed, SOR/93-5, s. 1]

**passive restraint system** [Repealed, SOR/93-5, s. 1]

**pelvic restraint** means a seat belt assembly or portion thereof intended to restrain movement of the pelvis; (*ceinture sous-abdominale*)

**perimeter-seating bus** means a bus with seven or fewer designated seating positions rearward of the driver's designated seating position that are forward-facing or that can be adjusted to change the direction they are facing to forward-facing without the use of tools; (*autobus muni de sièges de périmètre*)

**permanently attached hose end fitting** [Repealed, SOR/2007-180, s. 1]

**plant of manufacture** means the plant at which the manufacturer affixes the vehicle identification number; (*usine de construction*)

**pole trailer** means a vehicle designed to be drawn behind another vehicle by means of a reach or pole, or by being boomed or otherwise secured to the towing vehicle, for the purpose of transporting poles, pipes, structural members or other long or irregularly shaped loads capable generally of sustaining themselves as beams between the supporting connections; (*remorque pour charges longues*)

**power-assisted bicycle** [Repealed, SOR/2020-22, s. 3]

**power-operated roof panel** [Repealed, SOR/2007-180, s. 1]

**power-operated roof panel system** means a panel or panels in the roof of a vehicle that move on slides or

**poids nominal brut du véhicule** ou **PNBV** désigne la valeur spécifiée par le fabricant comme poids d'un seul véhicule en charge; (*gross vehicle weight rating* GVWR)

**poids nominal brut sur l'essieu** ou **PNBE** désigne la valeur spécifiée par le fabricant d'un véhicule comme poids sur un seul essieu du véhicule en charge, mesuré à la surface entre le pneu et le sol; (*gross axle weight rating* GAWR)

**point de référence de l'épaule** S'entend du point situé à 563 mm au-dessus du point H le long de la ligne de torse; (*shoulder reference point*)

**point de référence de position assise** L'unique « Design H-Point », au sens de l'article 3.11.1 de la pratique recommandée J1100 de la SAE intitulée *Motor Vehicle Dimensions* (février 2001), qui :

a) établit la position nominale normale la plus reculée du conducteur ou d'un passager pour chacune des places assises désignées, compte tenu de tous les réglages possibles dans un véhicule, à l'horizontale, à la verticale et en inclinaison;

b) a des coordonnées X, Y et Z, au sens de l'article 3.3 de la pratique recommandée J1100 de la SAE intitulée *Motor Vehicle Dimensions* (février 2001), établies par rapport à la structure du véhicule conçu;

c) simule la position de l'articulation de la hanche humaine;

d) est le point de référence permettant de mettre en place le gabarit point H avec la jambe du 95<sup>e</sup> percentile, décrit à l'article 4.1 de la norme J826 de la SAE intitulée *Devices for Use in Defining and Measuring Vehicle Seating Accommodation* (juillet 1995) ou, si ce gabarit point H ne peut être mis en place, le point de référence lorsque le siège est dans sa position la plus reculée; (*seating reference point*)

**point H** Le point d'articulation mécanique des hanches d'un mannequin qui simule le point d'articulation de la hanche humaine décrit dans la norme SAE J826 intitulée *Devices for Use in Defining and Measuring Vehicle Seating Accommodation* (juillet 1995); (*H-point*)

**porte arrière** Porte ou système de porte à l'arrière d'un véhicule automobile qui permet aux passagers d'y monter ou d'en descendre ou qui permet le chargement ou le déchargement de marchandises. Ne sont pas visés par la présente définition :

a) le couvercle de coffre;

hinges, the opening or closing of which is operated by a power source within the vehicle, but does not include a convertible top system; (*système de toit ouvrant à commande électrique*)

**prescribed class** [Repealed, SOR/2020-22, s. 3]

**prime glazing material manufacturer** [Repealed, SOR/2002-187, s. 1]

**prison bus** means a bus that is specially designed for the purpose of transporting inmates; (*autobus pénitentiaire*)

**production options mass** [Repealed, SOR/2008-258, s. 1]

**production restraint system for disabled persons** [Repealed, SOR/98-160, s. 1]

**pulpwood trailer** [Repealed, SOR/99-357, s. 1]

**push-out window** means a vehicle window designed to open outward to provide for emergency egress; (*fenêtre basculante*)

**readily removable window** means a window that can be quickly and completely removed from a vehicle without tools and, in the case of a bus having a GVWR of more than 4 535.9 kg (10,000 pounds), shall include a push-out window and a window mounted in an emergency exit that can be manually pushed out of its location in the vehicle without the use of tools, regardless of whether the window remains hinged at one side to the vehicle; (*fenêtre amovible*)

**rear outboard designated seating position** means any outboard designated seating position that is to the rear of a front outboard designated seating position, but does not include a designated seating position adjacent to a walkway located between the seat and the side of the vehicle interior that is designed to allow access to more rearward seating positions; (*place assise désignée extérieure arrière*)

**recreational trailer** means a trailer designed to provide temporary living accommodation for travel, vacation or recreational use; (*remorque de camping*)

**reflex reflector** means a device on a vehicle that is intended to indicate the position and dimensions of the vehicle to the driver of an approaching vehicle using light reflected from the lamps of the approaching vehicle; (*cataphote*)

**b)** la porte ou la fenêtre qui est faite entièrement de vitrage et dont les loquets ou les systèmes de charnières sont montés directement sur celui-ci; (*back door*)

**porte-autos** désigne un camion et une remorque conçus pour être utilisés en combinaison pour transporter des véhicules automobiles et pour que le véhicule tracteur puisse porter un chargement ailleurs que sur l'attelage pivotant et qu'il doive être chargé au moyen du véhicule tracté; (*auto transporter*)

**position de ralenti** désigne la position du papillon des gaz lorsque celui-ci entre en contact avec la commande du ralenti réglée selon les conditions existantes et conformément aux recommandations du fabricant concernant les réglages de régime du moteur pour le départ à froid, la climatisation et les dispositifs antipollution, ainsi que les dispositifs de réglage du papillon des gaz; (*idle position*)

**projecteur** Phare produisant un faisceau de route ou un faisceau de croisement, ou les deux; (*headlamp*)

**projecteur à ampoule remplaçable** [Abrogée, DORS/96-366, art. 1]

**projecteur contribuant** [Abrogée, DORS/96-366, art. 1]

**projecteur de type 1** [Abrogée, DORS/91-692, art. 1]

**projecteur de type 2** [Abrogée, DORS/91-692, art. 1]

**projecteur scellé** [Abrogée, DORS/2018-43, art. 1]

**projecteur scellé assemblé par collage** [Abrogée, DORS/96-366, art. 1]

**protection passive de l'occupant** [Abrogée, DORS/93-5, art. 1]

**raccord de canalisation à vide** [Abrogée, DORS/2007-180, art. 1]

**raccord d'extrémité de boyau de frein** [Abrogée, DORS/2007-180, art. 1]

**raccord d'extrémité de boyau fixé en permanence** [Abrogée, DORS/2007-180, art. 1]

**ralentissement** désigne toute réduction de vitesse, à l'exclusion d'un arrêt; (*sneub*)

**remorque** Véhicule, y compris une remorque-autobus, une remorque pour charges longues et un chariot dérouleur, qui est conçu pour transporter ou abriter des personnes ou des biens et être traîné par un autre véhicule.

**replaceable bulb headlamp** [Repealed, SOR/96-366, s. 1]

**restraint system** has the same meaning as in subsection 100(1) of the *Motor Vehicle Restraint Systems and Booster Seats Safety Regulations*; (*ensemble de retenue*)

**restraint system for disabled persons** [Repealed, SOR/98-160, s. 1]

**restricted-use motorcycle** [Repealed, SOR/2020-22, s. 3]

**restricted-use vehicle** means a vehicle — excluding a competition vehicle but including an all-terrain vehicle designed primarily for recreational use — that

(a) is designed to travel on not more than four wheels in contact with the ground, and

(b) is not designed for use on public roads; (*véhicule à usage restreint*)

**retractor** means a device for storing part or all of the webbing in a seat belt assembly; (*rétracteur*)

**rim base** [Repealed, SOR/2008-258, s. 1]

**rim diameter** means the nominal diameter of the bead seat; (*diamètre de jante*)

**rim size designation** [Repealed, SOR/2008-258, s. 1]

**rim type designation** [Repealed, SOR/2008-258, s. 1]

**rim width** [Repealed, SOR/2008-258, s. 1]

**rupture** [Repealed, SOR/2007-180, s. 1]

**SAE** means the Society of Automotive Engineers, Inc. (SAE International); (*SAE*)

**SAE Compatibility Fluid** [Repealed, SOR/2007-180, s. 1]

**school bus** means a bus designed or equipped primarily to carry students to and from school or to and from school-related events; (*autobus scolaire*)

**scuffing** [Repealed, SOR/2007-180, s. 1]

**sealed beam headlamp** [Repealed, SOR/2018-43, s. 1]

**seat anchorage** means any component that transfers a vehicle seat load to the vehicle structure; (*ancrage du siège*)

Sont exclus de la présente définition les maisons roulantes, les chariots de conversion, le matériel de terrassement et les instruments aratoires; (*trailer*)

**remorque-autobus** désigne un véhicule ayant un nombre désigné de places assises supérieur à 10, conçu pour être traîné par un autre véhicule; (*bus trailer*)

**remorque complète** Aux fins du *Document de normes techniques n° 121 — Systèmes de freinage à air comprimé*, remorque, à l'exception d'une remorque pour charges longues, qui est équipée de deux ou plusieurs essieux qui supportent la remorque en charge; (*full trailer*)

**remorque de camping** Remorque conçue pour servir de logement temporaire en voyage, en vacances ou à des fins récréatives; (*recreational trailer*)

**remorque incomplète** Véhicule qui peut être tiré et qui comprend au moins un châssis et la suspension, mais qui nécessite d'autres opérations de fabrication pour devenir un véhicule complet; (*incomplete trailer*)

**remorque lourde** désigne une remorque comportant

a) des conduits de freins conçus pour s'adapter à une séparation ou à un allongement du châssis du véhicule, ou

b) une carrosserie composée exclusivement d'une plate-forme dont la surface de chargement n'est pas à plus de 101,6 cm (40 pouces) du sol, lorsque la remorque est vide; cette plate-forme peut toutefois être munie de ridelles conçues pour s'enlever facilement et avoir une structure permanente à l'avant; (*heavy hauler trailer*)

**remorque pour bois à pâte** [Abrogée, DORS/99-357, art. 1]

**remorque pour charges longues** désigne un véhicule conçu pour être traîné par un autre véhicule au moyen d'une barre d'assemblage ou d'un timon ou pour être attaché ou autrement fixé au véhicule remorqueur, utilisé pour le transport de charges longues ou de forme irrégulière comme les poteaux, les tuyaux, les pièces de charpente et autres articles pouvant généralement se maintenir comme des poutres placées entre des points d'appui; (*pole trailer*)

**remorque pour embarcation** [Abrogée, DORS/2008-104, art. 1]

**remorque pour motoneige** Remorque conçue essentiellement pour le transport des motoneiges; (*snowmobile trailer*)

**seat back retainer** [Repealed, SOR/2007-180, s. 1]

**seat belt anchorage** means any component of a vehicle, other than the webbing or straps, involved in transferring seat belt loads to the vehicle structure, including the attachment hardware, seat frames, seat pedestals, the vehicle structure and any part of the vehicle whose failure causes separation of the belt from the vehicle structure; (*ancrage de ceinture de sécurité*)

**seat belt assembly** means any strap, webbing or similar device designed to secure a person in a vehicle in order to mitigate the results of any accident, and includes all necessary buckles and other fasteners and all attachment hardware but does not include any strap, webbing or similar device that is part of a built-in restraint system; (*ceinture de sécurité*)

**seating reference point** means the unique Design H-Point, as defined in section 3.11.1 of SAE Recommended Practice J1100, *Motor Vehicle Dimensions* (February 2001), that

(a) establishes the rearmost normal design driving or riding position of each designated seating position, taking into account all modes of adjustment — horizontal, vertical and tilt — in a vehicle,

(b) has X, Y and Z coordinates, as defined in section 3.3 of SAE Recommended Practice J1100, *Motor Vehicle Dimensions* (February 2001), established relative to the designed vehicle structure,

(c) simulates the position of the pivot centre of the human torso and thigh, and

(d) is the reference point employed to position the H-Point template with the 95th percentile leg, as described in section 4.1 of SAE Standard J826, *Devices for Use in Defining and Measuring Vehicle Seating Accommodation* (July 1995), or, if that template cannot be positioned, the reference point when the seat is in its rearmost adjustment position; (*point de référence de position assise*)

**seating surface width** means the maximum width of a seating surface when it is measured in a zone extending from a transverse vertical plane that is 150 mm behind the front leading surface of that seating surface to a transverse vertical plane that is 250 mm behind that front leading surface, measured horizontally and longitudinally; (*largeur de la surface de siège*)

**seat orientation reference line (SORL)** [Repealed, SOR/2013-117, s. 1]

**remorque pour produits agricoles** [Abrogée, DORS/99-357, art. 1]

**répartition des occupants** [Abrogée, DORS/2008-258, art. 1]

**réplique d'ancien modèle** désigne un véhicule conçu de façon à être une réplique à l'échelle d'un ancien modèle et qui

- a) peut être muni de pièces de conception actuelle,
- b) est doté d'un moteur d'une puissance maximale de 8 kW (10,73 puissance au frein),
- c) est utilisé aux fins exclusives de défilé, d'exposition et de démonstration, et
- d) porte, apposée de façon inamovible et bien en évidence, une étiquette spécifiant que le véhicule ne doit pas servir au transport sur les chemins publics en dehors des défilés, des expositions et des démonstrations; (*antique reproduction vehicle*)

**réservoir de carburant** Un ou plusieurs réservoirs de carburant munis d'une robinetterie intégrale, de dispositifs de dégagement de pression, de tubes, de boyaux et de supports de montage; (*fuel container*)

**ressort de suspension** désigne tout genre de ressort (ressort à lame, hélicoïdal ou à boudin, à barre de torsion, en caoutchouc, à coussin d'air), utilisé dans les suspensions de véhicules; (*suspension spring*)

**rétracteur** Dispositif permettant de ranger partiellement ou complètement les sangles d'une ceinture de sécurité; (*retractor*)

**rétracteur à blocage d'urgence** Rétracteur auquel sont incorporées des pièces de réglage ayant un mécanisme de blocage qui est déclenché par l'accélération du véhicule, le mouvement des sangles par rapport au véhicule ou par toute autre action automatique se produisant en cas d'urgence, et qui peut, en position bloquée, supporter certaines forces de retenue; (*emergency-locking retractor*)

**rétracteur autobloquant** Rétracteur auquel sont incorporées des pièces de réglage ayant un mécanisme autobloquant qui peut, en position bloquée, supporter certaines forces de retenue; (*automatic-locking retractor*)

**rétracteur sans blocage** Rétracteur n'ayant pas de mécanisme de blocage, dont il est possible de tirer les sangles pratiquement à leur longueur maximale par l'application d'une force extérieure minimale, qui n'assure aucun réglage de la longueur de la ceinture et qui n'a pas à

**semi-trailer** means a trailer constructed in such a manner that a substantial part of its weight rests upon or is carried by another vehicle by means of a fifth-wheel or similar coupling, but does not include a pole trailer, or any trailer designed to be drawn behind a passenger car or multi-purpose passenger vehicle; (*semi-remorque*)

**series** means the name that a manufacturer applies to a subdivision of a line denoting the price, size or weight identification and that is utilized by the manufacturer for marketing purposes; (*série*)

**service brake** means the primary mechanism designed to stop a vehicle; (*frein de service*)

**shoulder reference point** means the point 563 mm above the H-point along the torso line; (*point de référence de l'épaule*)

**sloughing** [Repealed, SOR/2007-180, s. 1]

**snowmobile** means a vehicle — excluding a competition vehicle but including a snowmobile conversion vehicle — that has a mass of not more than 450 kg, is designed primarily for travel on snow, has one or more steering skis and is driven by means of an endless belt or belts in contact with the ground; (*motoneige*)

**snowmobile conversion vehicle** means a vehicle designed to be capable of conversion to a snowmobile by the repositioning or addition of parts; (*véhicule convertible en motoneige*)

**snowmobile cutter** [Repealed, SOR/2016-318, s. 1]

**snowmobile trailer** means a trailer designed primarily for the transportation of snowmobiles; (*remorque pour motoneige*)

**snub** means the braking deceleration of a vehicle from a higher reference speed to a lower reference speed that is greater than zero; (*ralentissement*)

**special driver accommodation** includes a driver's seat that is designed to be removable or that has extended adjustment capability to allow a person to transfer from a wheelchair to the driver's seat; (*place du conducteur particulière*)

**speed attainable in 1.6 km (1 mile)** means the speed attainable by accelerating at maximum rate from a standing start for 1.6 km on a level surface; (*vitesse à 1,6 km (1 mille)*)

**speed attainable in 3.2 km (2 miles)** means the speed attainable by accelerating at maximum rate from a

supporter de forces de retenue lorsque les sangles sont tirées à leur longueur maximale; (*non-locking retractor*)

**roue à disque** désigne une pièce où est monté le pneumatique ou l'ensemble pneumatique-chambre à air, comprenant une jante et une partie en forme de cuvette fixée de façon permanente à la circonférence intérieure de la jante; (*disc wheel*)

**roue à rayons** désigne une pièce rotative produite pour monter et fixer des jantes amovibles; (*spoke wheel*)

**roulotte-automobile** [Abrogée, DORS/93-5, art. 1(F)]

**rupture** [Abrogée, DORS/2007-180, art. 1]

**sac gonflable** Dispositif automatique de protection de l'occupant qui est gonflable et qui peut se déployer lors d'une collision; (*air bag*)

**SAE** La Society of Automotive Engineers, Inc. (SAE International); (*SAE*)

**sangle** Bande étroite tissée de fils continus et ayant des bordures finies; (*webbing*)

**semi-remorque** Remorque construite de telle manière qu'une partie importante de son poids est supportée par un autre véhicule au moyen d'un attelage pivotant ou d'autre attelage semblable. Ne sont pas visées par la présente définition la remorque pour charges longues ni toute autre remorque conçue pour être traînée par une voiture de tourisme ou un véhicule de tourisme à usages multiples; (*semi-trailer*)

**série** désigne le nom qu'un fabricant donne à une subdivision de ligne pour en indiquer le prix, la grosseur ou le poids et qu'il utilise à des fins de commercialisation; (*series*)

**siège adjacent** Place assise désignée dont l'emplacement est tel qu'une partie quelconque de son espace d'occupant se trouve à 25,4 cm au plus d'une issue de secours, sur une distance d'au moins 38,1 cm mesurée horizontalement et parallèlement à l'issue de secours; (*adjacent seat*)

**siège d'appoint** S'entend au sens du paragraphe 100(1) du Règlement sur la sécurité des ensembles de retenue et des sièges d'appoint (véhicules automobiles); (*booster seat*)

**siège d'appoint intégré** Dispositif qui, à la fois :

- a) fait partie intégrante d'un siège du véhicule;

standing start for 3.2 km on a level surface; (*vitesse à 3,2 km (2 milles)*)

**spike stop** means a stop resulting from the application of 889.6 N (200 pounds) of force on the service brake control in 0.08 second; (*arrêt d'urgence*)

**split service brake system** means a brake system consisting of two or more subsystems actuated by a single control, designed so that a single failure in any subsystem (such as a leakage-type failure of a pressure component of a hydraulic subsystem, except for the structural failure of a housing that is common to two or more subsystems, or an electrical failure in an electrical subsystem) does not impair the operation of any other subsystem; (*système de frein de service partagé*)

**spoke wheel** means a rotating member that provides for mounting and support of demountable rims; (*roue à rayons*)

**steering column** means the structural housing that surrounds a steering shaft; (*colonne de direction*)

**steering control system** means the basic steering mechanism and its associated trim hardware including any portion of a steering column assembly that provides energy absorption upon impact; (*système de commande de la direction*)

**steering shaft** means a component that transmits steering torque from the steering wheel to the steering gear; (*arbre de direction*)

**stickiness** [Repealed, SOR/2007-180, s. 1]

**stopping distance** means the distance travelled by a vehicle from the point at which force is applied to the brake control to the point at which the vehicle reaches a full stop; (*distance d'arrêt*)

**strap** means a narrow band of non-woven material used in a seat belt assembly in place of webbing; (*courroie*)

**suspension spring** means a leaf, coil, torsion bar, rubber, air bag, and every other type of spring used in vehicular suspensions; (*ressort de suspension*)

**tell-tale** means an optical signal that, when alight, indicates the activation or deactivation of a device, its correct or defective functioning or condition, or its failure to function; (*témoin*)

**tether belt hook** [Repealed, SOR/98-457, s. 1]

**b)** est conçu pour asseoir une personne dont la masse est d'au moins 18 kg, de manière que la ceinture de sécurité soit bien ajustée; (*built-in booster seat*)

**source lumineuse** [Abrogée, DORS/96-366, art. 1]

**surface de contact** [Abrogée, DORS/98-160, art. 1]

**surface exposée aux intempéries** [Abrogée, DORS/2008-258, art. 1]

**surface lumineuse efficace d'une lentille** [Abrogée, DORS/96-366, art. 1]

**système d'attaches inférieures** [Abrogée, DORS/2013-117, art. 1]

**système de commande d'accélération actionné par le conducteur** désigne toutes les pièces d'un véhicule, à l'exception du dispositif de dosage du carburant, qui agissent sur le régime du moteur sous l'action directe de la commande actionnée par le conducteur et qui ramènent le papillon des gaz à la position de ralenti dès que le conducteur relâche cette commande; (*driver-operated accelerator control system*)

**système de commande de la direction** désigne le mécanisme de base de la direction, les pièces décoratives qui s'y rattachent, ainsi que toute partie de la colonne de direction destinée à amortir les chocs lors d'un impact; (*steering control system*)

**système de frein de service partagé** Système de freinage composé de deux ou plusieurs sous-systèmes actionnés à partir d'une commande unique, conçue de sorte qu'aucune défaillance dans un seul sous-système (comme une fuite dans un élément sous pression d'un sous-système hydraulique, autre qu'une défaillance provoquée par la rupture d'une enveloppe commune à au moins deux sous-systèmes, ou une panne électrique dans un sous-système électrique) ne nuise au bon fonctionnement d'un autre sous-système; (*split service brake system*)

**système de freinage à air comprimé** Système de freinage qui utilise de l'air comprimé pour transmettre au frein de service la pression ou la force exercée par le conducteur sur la commande, y compris un sous-système de freinage hydropneumatique, mais à l'exclusion d'un système qui utilise une pression ou une dépression d'air uniquement pour seconder la force musculaire exercée par le conducteur sur les éléments hydrauliques ou mécaniques; (*air brake system*)

**système de freinage hydraulique** désigne un système muni d'un dispositif qui transmet au frein de service, par

**tether strap** means a device that is fitted with a tether strap hook and secured to the rigid structure of a restraint system or booster seat, and that transfers the load from the restraint system or booster seat and its occupant to the user-ready tether anchorage; (*courroie d'attache*)

**tether strap hook** means a device that is used to attach a tether strap to a user-ready tether anchorage and that has an interface profile shown in Figure 1 of Schedule 7 to the *Motor Vehicle Restraint Systems and Booster Seats Safety Regulations* or, in the case of a device with integrated adjustment hardware, in Figure 2 of Schedule 7 to those Regulations; (*crochet de la courroie d'attache*)

**three-wheeled vehicle** means a vehicle, other than a competition vehicle, antique reproduction vehicle, motorcycle, restricted-use vehicle or trailer, that

(a) is designed to travel on three wheels in contact with the ground,

(b) has no more than four designated seating positions, and

(c) has a GVWR of 1 000 kg or less; (*véhicule à trois roues*)

**throttle** means the component of the fuel metering device that

(a) connects to the driver-operated accelerator control system, and

(b) controls the engine speed; (*papillon des gaz*)

**torso line** means the line connecting the H-point and the shoulder reference point, described in SAE Standard J826, *Devices for Use in Defining and Measuring Vehicle Seating Accommodation* (July 1995); (*ligne de torse*)

**trailer** means a vehicle designed to carry or accommodate persons or property and to be drawn behind another vehicle, and includes a bus trailer, pole trailer and cable reel trailer, but does not include earth-moving equipment or a mobile home, trailer converter dolly or implement of farm husbandry; (*remorque*)

**trailer converter dolly** means a conversion chassis that is equipped with one or more axles, the lower half of a fifth-wheel coupling and one or two drawbars; (*chariot de conversion*)

l'intermédiaire d'un liquide, l'effort exercé sur la commande du frein et qui peut comporter une unité d'assistance de frein ou une unité de servo-frein; (*hydraulic brake system*)

**système de retenue passive** [Abrogée, DORS/93-5, art. 1]

**système de secours** S'entend de la partie des freins de service, telle une pompe, qui fournit automatiquement de l'énergie en cas de panne du circuit d'alimentation principale des freins; (*backup system*)

**système de toit ouvrant à commande électrique** Un ou plusieurs panneaux qui se trouvent dans le toit d'un véhicule et qui s'ouvrent ou se ferment sur des glissières ou des charnières grâce à une source d'énergie située dans le véhicule. Ne sont pas visés par la présente définition les systèmes de toit décapotable; (*power-operated roof panel system*)

**tableau lumineux** [Abrogée, DORS/93-31, art. 1]

**témoin** Signal optique qui s'allume pour indiquer soit l'entrée en action ou la désactivation d'un dispositif, soit un fonctionnement ou un état normal ou défectueux d'un dispositif, soit le non-fonctionnement d'un dispositif; (*tell-tale*)

**témoin de charge** désigne un voyant qui s'allume pour indiquer que la batterie est en décharge; (*battery charging tell-tale*)

**témoin de niveau de carburant** désigne un voyant qui s'allume pour indiquer que le niveau de carburant est bas, ou que le véhicule fonctionne en s'alimentant de sa réserve de carburant; (*fuel level tell-tale*)

**témoin de pression d'huile** désigne un voyant qui s'allume pour indiquer que la pression de l'huile dans le système de graissage du moteur est inférieure à la pression minimale de fonctionnement prescrite par le fabricant; (*oil pressure tell-tale*)

**témoin de température du liquide de refroidissement** désigne un voyant qui s'allume pour indiquer que la température du liquide de refroidissement du moteur est supérieure à la température normale de fonctionnement du moteur, prescrite par le fabricant; (*engine coolant temperature tell-tale*)

**température ambiante** désigne la température de l'air environnant, mesurée à un point suffisamment éloigné du véhicule à l'essai pour n'être pas influencée de façon sensible par la chaleur que dégage ce véhicule; (*ambient temperature*)

**transit bus** means a bus that is specially designed with space for standing passengers and that is equipped with a stop-request system; (*autobus urbain*)

**transparent cover** [Repealed, SOR/96-366, s. 1]

**truck** means a vehicle designed primarily for the transportation of property or special-purpose equipment, but does not include a competition vehicle, crawler-mounted vehicle, three-wheeled vehicle, trailer, work vehicle, vehicle designed for operation exclusively off-road or low-speed vehicle; (*camion*)

**truck tractor** means a truck designed primarily for drawing other vehicles and not constructed for carrying any load other than a part of the weight of the vehicle and load drawn, and includes a vehicle designed to accept a fifth-wheel coupling but does not include a crane-equipped breakdown vehicle; (*camion-tracteur*)

**Type 1** [Repealed, SOR/2007-180, s. 1]

**type 1 headlamp** [Repealed, SOR/91-692, s. 1]

**Type 1 seat belt assembly** means a pelvic restraint; (*ceinture de sécurité de type 1*)

**Type 2** [Repealed, SOR/2007-180, s. 1]

**type 2 headlamp** [Repealed, SOR/91-692, s. 1]

**Type 2 seat belt assembly** means a combination pelvic and upper torso restraint; (*ceinture de sécurité de type 2*)

**Type 2A** [Repealed, SOR/2007-180, s. 1]

**Type 2A shoulder belt** [Repealed, SOR/2013-9, s. 1]

**unit magnification mirror** means a plane or flat mirror with a reflective surface through which the angular height and width of the image of an object is equal to the angular height and width of the object when viewed directly at the same distance except for flaws that do not exceed normal manufacturing tolerances and includes a prismatic day-night adjustment rearview mirror that provides unit magnification in one of its positions; (*miroir plan*)

**unleaded gasoline** means gasoline that contains not more than

(a) 0.06 grams of lead per Imperial gallon (0.013 grams per litre), or

(b) 0.006 grams of phosphorous per Imperial gallon (0.0013 grams per litre); (*essence sans plomb*)

**température initiale des freins** [Abrogée, DORS/99-357, art. 1]

**traîneau de motoneige** [Abrogée, DORS/2016-318, art. 1]

**tricycle à moteur** Motocyclette, autre qu'une réplique d'ancien modèle, qui, à la fois :

a) est conçue pour rouler sur trois roues qui sont symétriques par rapport à l'axe médian longitudinal et qui sont en contact avec le sol;

b) est muni de sièges que le conducteur et son passager doivent enfourcher;

c) a au plus quatre places assises désignées;

d) a un PNBV d'au plus 1 000 kg;

e) a une vitesse maximale supérieure à 70 km/h;

f) ne comporte pas de structure renfermant partiellement ou complètement le conducteur et son passager, autre que la partie du véhicule située devant le torse du conducteur et le dossier du siège; (*motor tricycle*)

**type 1** [Abrogée, DORS/2007-180, art. 1]

**type 2** [Abrogée, DORS/2007-180, art. 1]

**type 2A** [Abrogée, DORS/2007-180, art. 1]

**type à cabine avancée** qualifie un véhicule dont plus de la moitié de la longueur du moteur se trouve en arrière du point le plus avancé de la base du pare-brise et dont le centre du volant se trouve dans le premier quart avant de la longueur du véhicule; (*forward control configuration*)

**type de carrosserie** désigne la configuration ou forme générale d'un véhicule distingué par le nombre de portes ou de fenêtres, sa capacité de transport de marchandises, le profil du toit (p. ex., berline, fastback, mini-break) ou d'autres caractéristiques; (*body type*)

**type de moteur** Source d'énergie distinguée par le carburant utilisé, le nombre de cylindres, la cylindrée, la puissance nette ou d'autres caractéristiques; (*engine type*)

**unité d'assistance de frein** Dispositif monté sur un système de freinage hydraulique qui permet au conducteur d'exercer un effort musculaire moindre sur la commande de frein au moment du freinage mais qui, s'il est inopérant, n'empêche pas le conducteur d'arrêter le véhicule



**unloaded vehicle mass** means the mass of a vehicle equipped with the containers for the fluids necessary for the operation of the vehicle filled to their maximum capacity but without cargo or occupants; (*masse du véhicule sans charge*)

**unloaded vehicle weight** means the weight of a vehicle equipped with the containers for the fluids necessary for the operation of the vehicle filled to their maximum capacity, but without cargo or occupants; (*poids du véhicule sans charge*)

**upper beam** means a beam that is intended primarily for distance illumination ahead of a vehicle when the vehicle is not meeting or closely following another vehicle; (*faisceau de route*)

**upper torso restraint** means a portion of a seat belt assembly intended to restrain movement of the chest and shoulder regions; (*ceinture-baudrier*)

**used vehicle** [Repealed, SOR/91-425, s. 1]

**user-ready tether anchorage** means a device that transfers the tether strap load from a restraint system or booster seat and its occupant to the vehicle structure or a vehicle seat structure and that is designed to accept a tether strap hook directly, without requiring the installation of any other device; (*ancrage d'attache prêt à utiliser*)

**vacuum tubing connector** [Repealed, SOR/2007-180, s. 1]

**variable brake proportioning system** means a system that has one or more proportioning devices that automatically change the brake pressure ratio between any two or more wheels to compensate for changes in wheel loading resulting from static load changes or dynamic weight transfer, or from deceleration; (*compensateur de freinage*)

**variable proportioning brake system** [Repealed, SOR/97-200, s. 1]

**vehicle** [Repealed, SOR/95-536, s. 7]

**vehicle capacity mass** [Repealed, SOR/2008-258, s. 1]

**vehicle fuel tank capacity** means

(a) the volume of fuel left at the bottom of the tank when the fuel pump of the vehicle can no longer draw fuel from the tank

plus

en exerçant un effort musculaire constant sur la commande de frein de service; (*brake power assist unit*)

**unité de contrôle** désigne la lettre « X » ou un seul chiffre utilisé pour vérifier l'exactitude de la transcription de numéro d'identification du véhicule; (*check digit*)

**unité de servo-frein** Dispositif monté sur un système de freinage pour fournir l'énergie nécessaire pour actionner les freins directement ou indirectement, au moyen d'un dispositif auxiliaire, le rôle du conducteur se limitant à doser l'effort exercé sur la commande de frein; (*brake power unit*)

**usine de construction** désigne l'usine où le fabricant appose le numéro d'identification du véhicule; (*plant of manufacture*)

**véhicule** [Abrogée, DORS/95-536, art. 7]

**véhicule à basse vitesse** Véhicule autre qu'un véhicule à usage restreint qui, à la fois :

- a) est conçu principalement pour rouler dans les rues et sur les routes où l'accès et l'usage de véhicules d'autres catégories réglementaires sont régis par la loi ou un accord;
- b) roule sur quatre roues;
- c) est alimenté par un groupe motopropulseur — un moteur électrique et, s'il y a lieu, une transmission — conçu pour permettre au véhicule d'atteindre une vitesse de 32 km/h mais d'au plus 40 km/h sur une distance de 1,6 km sur une surface asphaltée plane;
- d) n'utilise aucun carburant comme source d'énergie à bord du véhicule;
- e) a un PNBV inférieur à 1 361 kg; (*low-speed vehicle*)

**véhicule à trois roues** Véhicule, autre qu'un véhicule de compétition, une réplique d'ancien modèle, une motocyclette, un véhicule à usage restreint ou une remorque, qui, à la fois :

- a) est conçu pour rouler sur trois roues en contact avec le sol;
- b) a au plus quatre places assises désignées;
- c) a un PNBV d'au plus 1 000 kg; (*three-wheeled vehicle*)

**(b)** the volume of fuel that can be pumped into the tank through the filler pipe when the vehicle is on a level surface and the volume of fuel referred to in paragraph (a) is already in the tank,

except that the volume of fuel referred to in paragraph (b) does not include any volume of fuel that can be pumped into the fuel tank filler neck or into the space above the fuel tank filler neck; (*capacité du réservoir de carburant du véhicule*)

**vehicle identification number** means a number consisting of arabic numerals, roman letters, or both that the manufacturer assigns to the vehicle for identification purposes; (*numéro d'identification du véhicule*)

**vehicle imported temporarily for special purposes** means a vehicle imported for a purpose prescribed in section 11.1; (*véhicule importé temporairement à des fins spéciales*)

**vehicle manufactured for operation by persons with disabilities** [Repealed, SOR/2013-9, s. 1]

**walk-in van** means a van type of truck in which a person having a height of 1 700 mm can enter the occupant compartment in an upright position by a front door; (*fourgon à accès en position debout*)

**weather side** [Repealed, SOR/2008-258, s. 1]

**webbing** means a narrow band of fabric woven with continuous filling yarns and finished selvages; (*sangle*)

**wet ERBP** [Repealed, SOR/2007-180, s. 1]

**wheelchair location** means a location in a vehicle that is designed to be used to secure an occupied wheelchair; (*emplacement pour fauteuil roulant*)

**work vehicle** means a vehicle designed primarily for the performance of work in the construction of works of civil engineering and in maintenance, that is not constructed on a truck-chassis or truck-type chassis, but does not include a tractor or any vehicle designed primarily to be drawn behind another vehicle; (*véhicule de travail*)

**5th percentile adult female** means a person having as physical characteristics a mass of 46.3 kg, height of 1499 mm, erect sitting height of 785 mm, normal sitting height of 752 mm, hip sitting breadth of 325 mm, hip sitting circumference of 925 mm, waist sitting circumference of 599 mm, chest depth of 191 mm, bust circumference of 775 mm, chest upper circumference of 757 mm, chest lower circumference of 676 mm, knee height of 455 mm, popliteal height of 356 mm, elbow rest height of

**véhicule à usage restreint** Véhicule — sauf le véhicule de compétition, mais y compris le véhicule tout terrain conçu principalement pour les loisirs — qui, à la fois :

**a)** est conçu pour rouler sur au plus quatre roues en contact avec le sol;

**b)** n'est pas conçu pour être utilisé sur les voies publiques; (*restricted-use vehicle*)

**véhicule complet** Véhicule qui ne nécessite pas d'autres opérations de fabrication pour remplir sa fonction caractéristique, à l'exception de l'adjonction de pièces à montage rapide, comme les rétroviseurs ou les pneus et leurs jantes, ou de travaux de finition mineurs comme la peinture; (*completed vehicle*)

**véhicule conforme aux normes américaines** [Abrogée, DORS/95-147, art. 1]

**véhicule convertible en motoneige** désigne un véhicule qui peut être converti en motoneige par le déplacement et l'addition de pièces; (*snowmobile conversion vehicle*)

**véhicule de compétition** Véhicule conçu pour être utilisé exclusivement dans les courses en circuit fermé qui, selon le cas :

**a)** porte une étiquette dans les deux langues officielles, apposée par le fabricant, indiquant qu'il s'agit d'un véhicule de compétition destiné à être utilisé exclusivement dans les courses en circuit fermé;

**b)** est accompagné d'une déclaration signée indiquant clairement qu'il s'agit d'un véhicule de compétition destiné à être utilisé exclusivement dans les courses en circuit fermé; (*competition vehicle*)

**véhicule de secours** Véhicule de lutte contre l'incendie, ambulance, véhicule de police ou tout autre véhicule utilisé à des fins de secours; (*emergency vehicle*)

**véhicule de tourisme à usages multiples** Véhicule ayant un nombre désigné de places assises de dix ou moins, monté sur un châssis de camion ou ayant des éléments caractéristiques spéciaux pour rouler occasionnellement hors route. Sont exclus de la présente définition les véhicules à coussin d'air, les véhicules tout terrain, les véhicules à basse vitesse, les voitures de tourisme, les véhicules à usage restreint, les camions et les véhicules à trois roues; (*multi-purpose passenger vehicle*)

**véhicule de travail** désigne un véhicule conçu principalement pour accomplir des travaux de génie civil et d'entretien et qui n'est monté ni sur un châssis de camion ni

180 mm, thigh clearance height of 104 mm, buttock-to-knee length of 518 mm, buttock-to-poples length of 432 mm, elbow-to-elbow breadth of 312 mm and seat breadth of 312 mm; (*5<sup>e</sup> percentile adulte du sexe féminin*)

**50th percentile adult male** means a person having as physical characteristics a mass of 74.4 kg plus or minus 1.4 kg, erect sitting height of 907 mm plus or minus 3 mm, hip sitting breadth of 373 mm plus or minus 18 mm, hip sitting circumference of 1067 mm, waist sitting circumference of 813 mm plus or minus 15 mm, chest depth of 236 mm plus or minus 5 mm and chest circumference of 950 mm plus or minus 15 mm; (*50<sup>e</sup> percentile adulte du sexe masculin*)

**50th percentile six-year-old child** means a person having as physical characteristics a mass of 21.5 kg, erect sitting height of 645 mm, hip sitting breadth of 213 mm, hip sitting circumference of 607 mm and waist sitting circumference of 528 mm; (*50<sup>e</sup> percentile enfant de six ans*)

**95th percentile adult male** means a person having as physical characteristics a mass of 97.5 kg, height of 1849 mm, erect sitting height of 965 mm, normal sitting height of 930 mm, hip sitting breadth of 419 mm, hip sitting circumference of 1199 mm, waist sitting circumference of 1080 mm, chest depth of 267 mm, chest circumference of 1130 mm, knee height of 594 mm, popliteal height of 490 mm, elbow rest height of 295 mm, thigh clearance height of 175 mm, buttock-to-knee length of 640 mm, buttock-to-poples length of 549 mm, elbow-to-elbow breadth of 506 mm and seat breadth of 404 mm. (*95<sup>e</sup> percentile adulte du sexe masculin*)

sur un châssis type camion, mais ne s'applique pas à un tracteur ni à d'autres véhicules conçus essentiellement pour être traînés par un autre véhicule; (*work vehicle*)

**véhicule de type ouvert** Véhicule sans capote au-dessus de l'habitacle ou véhicule ayant, au-dessus de l'habitacle, une capote dont l'installation ou l'enlèvement peut être effectué par l'utilisateur du véhicule; (*open-body type vehicle*)

**véhicule d'occasion** [Abrogée, DORS/91-425, art. 1]

**véhicule d'occasion importé** [Abrogée, DORS/92-173, art. 1]

**véhicule fabriqué pour être conduit par une personne handicapée** [Abrogée, DORS/2013-9, art. 1]

**véhicule importé temporairement à des fins spéciales** Véhicule importé à une fin prévue à l'article 11.1; (*vehicle imported temporarily for special purposes*)

**véhicule incomplet**

**a)** Véhicule qui peut être conduit et qui comprend au moins un châssis, le groupe motopropulseur, la direction, la suspension et les freins dans l'état où ils sont destinés à faire partie du véhicule complet, mais qui nécessite d'autres opérations de fabrication pour devenir un véhicule complet;

**b)** remorque incomplète; (*incomplete vehicle*)

**véhicule léger** [Abrogée, DORS/2001-35, art. 1]

**véhicule lourd** [Abrogée, DORS/2001-35, art. 1]

**véhicule routier** [Abrogée, DORS/2004-250, art. 1]

**véhicule route-chantier** [Abrogée, DORS/2004-250, art. 1]

**véhicule tout terrain** désigne un véhicule sur roues ou sur chenilles, autre qu'une motoneige ou un véhicule de travail, qui est conçu principalement pour les loisirs et aussi pour le transport de biens ou d'équipement, et qui est destiné à être utilisé exclusivement sur des emprises routières non aménagées, sur des terrains marécageux, en rase campagne ou sur toute autre surface non préparée; (*all-terrain vehicle*)

**vélocoteur** [Abrogée, DORS/88-268, art. 1]

**vitesse à 1,6 km (1 mille)** Vitesse que peut atteindre un véhicule après un parcours de 1,6 km à partir d'un point

de départ arrêté, sur une surface en palier avec une accélération maximale; (*speed attainable in 1.6 km (1 mile)*)

**vitesse à 3,2 km (2 milles)** Vitesse que peut atteindre un véhicule après un parcours de 3,2 km à partir d'un point de départ arrêté, sur une surface en palier avec une accélération maximale; (*speed attainable in 3.2 km (2 miles)*)

**vitesse maximale** S'agissant d'une motocyclette, la vitesse spécifiée par le fabricant comme étant la vitesse la plus élevée, mesurée conformément à l'article 5.3, pouvant être atteinte par celle-ci; (*maximum speed*)

**voiture de compétition** [Abrogée, DORS/2000-182, art. 1]

**voiture de tourisme** Véhicule ayant un nombre désigné de places assises de dix ou moins. Sont exclus de la présente définition les véhicules tout terrain, les véhicules de compétition, les véhicules à basse vitesse, les véhicules de tourisme à usages multiples, les répliques d'un ancien modèle, les motocyclettes, les véhicules à usage restreint, les camions, les remorques et les véhicules à trois roues; (*passenger car*)

**zone d'impact de la tête** La zone décrite au paragraphe 201(1) de l'annexe IV; (*head impact area*)

**5<sup>e</sup> percentile adulte du sexe féminin** Personne ayant pour caractéristiques physiques une masse de 46,3 kg, une taille de 1 499 mm, une hauteur en position assise droite de 785 mm, une hauteur en position assise normale de 752 mm, une largeur de hanches en position assise de 325 mm, un tour de hanches en position assise de 925 mm, un tour de ceinture en position assise de 599 mm, une profondeur de poitrine de 191 mm, un tour de buste de 775 mm, un tour de poitrine supérieure de 757 mm, un tour de poitrine inférieure de 676 mm, une hauteur de genoux de 455 mm, une hauteur de jarret de 356 mm, une hauteur de coude en position assise de 180 mm, une épaisseur de cuisses de 104 mm, une distance fesse-genou de 518 mm, une distance fesse-jarret de 432 mm, un écart entre les coudes de 312 mm et une largeur de siège de 312 mm; (*5th percentile adult female*)

**50<sup>e</sup> percentile adulte du sexe masculin** Personne ayant pour caractéristiques physiques une masse de 74,4 plus ou moins 1,4 kg, une hauteur en position assise droite de 907 plus ou moins 3 mm, une largeur de hanches en position assise de 373 plus ou moins 18 mm, un tour de hanches en position assise de 1 067 mm, un tour de taille en position assise de 813 plus ou moins 15 mm, une profondeur de poitrine de 236 plus ou moins

5 mm et un tour de poitrine de 950 plus ou moins 15 mm;  
(50th percentile adult male)

**50<sup>e</sup> percentile enfant de six ans** Personne ayant pour caractéristiques physiques une masse de 21,5 kg, une hauteur en position assise droite de 645 mm, une largeur de hanches en position assise de 213 mm, un tour de hanches en position assise de 607 mm et un tour de taille en position assise de 528 mm; (50th percentile six-year-old child)

**95<sup>e</sup> percentile adulte du sexe masculin** Personne ayant pour caractéristiques physiques une masse de 97,5 kg, une taille de 1 849 mm, une hauteur en position assise droite de 965 mm, une hauteur en position assise normale de 930 mm, une largeur de hanches en position assise de 419 mm, un tour de hanches en position assise de 1 199 mm, un tour de ceinture en position assise de 1 080 mm, une profondeur de poitrine de 267 mm, un tour de poitrine de 1 130 mm, une hauteur de genoux de 594 mm, une hauteur de jarret de 490 mm, une hauteur de coude en position assise de 295 mm, une épaisseur de cuisses de 175 mm, une distance fesse-genou de 640 mm, une distance fesse-jarret de 549 mm, un écart entre les coudes de 506 mm et une largeur de siège de 404 mm. (95th percentile adult male)

(2) In these Regulations, if a document that is available in both official languages is incorporated by reference as amended from time to time, an amendment to one language version of that document is not incorporated until the corresponding amendment is made to the other language version.

SOR/78-257, s. 1; SOR/78-351, s. 1; SOR/78-525, s. 1; SOR/79-306, s. 1; SOR/79-339, s. 1; SOR/79-340, s. 1; SOR/79-374, s. 1; SOR/79-677, s. 1; SOR/79-719, s. 1; SOR/79-940, s. 1; SOR/80-161, s. 1; SOR/80-282, s. 1; SOR/80-439, s. 1; SOR/80-440, s. 1; SOR/80-636, s. 1; SOR/80-638, s. 1; SOR/80-782, s. 1; SOR/81-88, s. 1; SOR/81-1033, s. 1; SOR/82-569, s. 1; SOR/82-656, s. 1; SOR/82-753, s. 1; SOR/82-754, s. 1; SOR/83-176, s. 1; SOR/83-859, s. 1; SOR/84-374, s. 1; SOR/84-812, s. 1; SOR/86-161, s. 1; SOR/86-683, s. 1; SOR/86-976, s. 1; SOR/86-977, s. 1; SOR/87-154, s. 1; SOR/87-497, s. 1; SOR/87-578, s. 1; SOR/87-660, s. 1; SOR/88-268, s. 1; SOR/89-384, s. 1; SOR/90-588, s. 1; SOR/90-805, s. 1; SOR/91-425, s. 1; SOR/91-692, s. 1; SOR/92-173, s. 1; SOR/92-250, s. 1; SOR/92-545, s. 1; SOR/93-5, s. 1; SOR/93-31, s. 1; SOR/93-146, s. 1; SOR/93-561, s. 1; SOR/94-291, s. 1; SOR/94-669, s. 1; SOR/94-670, s. 2(F); SOR/94-692, s. 2(F); SOR/94-717, s. 1; SOR/95-147, s. 1; SOR/95-164, s. 1; SOR/95-536, s. 7; SOR/96-366, s. 1; SOR/97-141, s. 1; SOR/97-200, s. 1; SOR/97-201, s. 1; SOR/97-421, ss. 1, 17, 22(F); SOR/97-447, s. 1; SOR/98-125, s. 1; SOR/98-160, s. 1; SOR/98-457, s. 1; SOR/98-524, s. 1(F); SOR/99-357, s. 1; SOR/2000-182, s. 1; SOR/2000-304, s. 1; SOR/2001-35, s. 1; SOR/2001-117, s. 1; SOR/2001-152, s. 1; SOR/2002-15, s. 25(F); SOR/2002-55, s. 1; SOR/2002-187, s. 1; SOR/2002-205, s. 1; SOR/2003-57, s. 3(F); SOR/2003-272, s. 1; SOR/2004-250, s. 1; SOR/2005-45, s. 1; SOR/2006-94, s. 4(E); SOR/2007-180, s. 1; SOR/2008-72, s. 1; SOR/2008-73, s. 1; SOR/2008-104, s. 1; SOR/2008-229, s. 1; SOR/2008-258, s. 1; SOR/2009-291, s. 1; SOR/2009-318, s. 1; SOR/2011-263, s. 1; SOR/2011-264, s. 1; SOR/2013-9, s. 1; SOR/2013-117, s. 1; SOR/2015-23, s. 1; SOR/2015-24, s. 1; SOR/2016-318, s. 1; SOR/2017-104, s. 1; SOR/2018-43, s. 1; SOR/2018-143-2, s. 1; SOR/2020-22, s. 3; SOR/2020-22, s. 16; SOR/2020-22, s. 17; SOR/2020-150, s. 6.

(2) Pour l'application du présent règlement, si un document disponible dans les deux langues officielles est incorporé par renvoi avec ses modifications successives, la modification apportée à ce document dans l'une des langues officielles n'est pas incorporée tant que la modification correspondante n'est pas apportée dans l'autre langue officielle.

DORS/78-257, art. 1; DORS/78-351, art. 1; DORS/78-525, art. 1; DORS/79-306, art. 1; DORS/79-339, art. 1; DORS/79-340, art. 1; DORS/79-374, art. 1; DORS/79-677, art. 1; DORS/79-719, art. 1; DORS/79-940, art. 1; DORS/80-161, art. 1; DORS/80-282, art. 1; DORS/80-439, art. 1; DORS/80-440, art. 1; DORS/80-636, art. 1; DORS/80-638, art. 1; DORS/80-782, art. 1; DORS/81-88, art. 1; DORS/81-1033, art. 1; DORS/82-569, art. 1; DORS/82-656, art. 1; DORS/82-753, art. 1; DORS/82-754, art. 1; DORS/83-176, art. 1; DORS/83-859, art. 1; DORS/84-374, art. 1; DORS/84-812, art. 1; DORS/86-161, art. 1; DORS/86-683, art. 1; DORS/86-976, art. 1; DORS/86-977, art. 1; DORS/87-154, art. 1; DORS/87-497, art. 1; DORS/87-578, art. 1; DORS/87-660, art. 1; DORS/88-268, art. 1; DORS/89-384, art. 1; DORS/90-588, art. 1; DORS/90-805, art. 1; DORS/91-425, art. 1; DORS/91-692, art. 1; DORS/92-173, art. 1; DORS/92-250, art. 1; DORS/92-545, art. 1; DORS/93-5, art. 1; DORS/93-31, art. 1; DORS/93-146, art. 1; DORS/93-561, art. 1; DORS/94-291, art. 1; DORS/94-669, art. 1; DORS/94-670, art. 2(F); DORS/94-692, art. 2(F); DORS/94-717, art. 1; DORS/95-147, art. 1; DORS/95-164, art. 1; DORS/95-536, art. 7; DORS/96-366, art. 1; DORS/97-141, art. 1; DORS/97-200, art. 1; DORS/97-201, art. 1; DORS/97-421, art. 1, 17 et 22(F); DORS/97-447, art. 1; DORS/98-125, art. 1; DORS/98-160, art. 1; DORS/98-457, art. 1; DORS/98-524, art. 1(F); DORS/99-357, art. 1; DORS/2000-182, art. 1; DORS/2000-304, art. 1; DORS/2001-35, art. 1; DORS/2001-117, art. 1; DORS/2001-152, art. 1; DORS/2002-15, art. 25(F); DORS/2002-55, art. 1; DORS/2002-187, art. 1; DORS/2002-205, art. 1; DORS/2003-57, art. 3(F); DORS/2003-272, art. 1; DORS/2004-250, art. 1; DORS/2005-45, art. 1; DORS/2006-94, art. 4(E); DORS/2007-180, art. 1; DORS/2008-72, art. 1; DORS/2008-73, art. 1; DORS/2008-104, art. 1; DORS/2008-229, art. 1; DORS/2008-258, art. 1; DORS/2009-291, art. 1; DORS/2009-318, art. 1; DORS/2011-263, art. 1; DORS/2011-264, art. 1; DORS/2013-9, art. 1; DORS/2013-117, art. 1; DORS/2015-23, art. 1; DORS/2015-24, art. 1; DORS/2016-318, art. 1; DORS/2017-104, art. 1; DORS/2018-43, art. 1; DORS/2018-143-2, art. 1; DORS/2020-22, art. 3; DORS/2020-22, art. 16; DORS/2020-22, art. 17; DORS/2020-150, art. 6.

## Metric or Imperial System

**2.1** If, in the application to a vehicle of a portion of a section of these Regulations or a portion of a provision of a technical standards document, either the metric or the imperial system of measurement is used, the same system of measurement shall be used in the application to the vehicle of any other portion of the section or provision.

SOR/79-263, s. 1; SOR/82-482, s. 1; SOR/96-366, s. 2; SOR/2009-318, s. 2.

## Number of Wheels

**2.2** For the purpose of determining the number of wheels on a motorcycle or a three-wheeled vehicle, two wheels are considered to be one wheel if they are mounted on the same axle and the distance between the centres of their areas of contact with the ground is less than 460 mm.

SOR/2003-272, s. 2; SOR/2009-318, s. 2; SOR/2011-264, s. 2.

## Designated Seating Capacity

**2.3 (1)** Subject to subsections (2) and (3), the designated seating capacity of a vehicle is the sum of the number of designated seating positions and wheelchair locations in the vehicle.

**(2)** The designated seating capacity of a motor home that has a GVWR greater than 4 536 kg may, at the option of the manufacturer, be the number of sleeping positions in the motor home.

**(3)** If a folding or removable seat is positioned at one or more wheelchair locations, the greater of the following shall be used for the purposes of subsection (1):

- (a)** the number of designated seating positions that the seat contains, and
- (b)** the number of wheelchair locations.

SOR/2009-318, s. 2; SOR/2011-264, s. 2.

## Système métrique ou impérial

**2.1** Lorsque le système métrique ou impérial est utilisé pour l'application, à l'égard d'un véhicule donné, d'une partie d'un article du présent règlement ou d'une partie d'une disposition d'un document de normes techniques, le même système doit être utilisé pour l'application au véhicule de toute autre partie de cet article ou de cette disposition.

DORS/79-263, art. 1; DORS/82-482, art. 1; DORS/96-366, art. 2; DORS/2009-318, art. 2.

## Nombre de roues

**2.2** Aux fins de calcul du nombre de roues d'une motocyclette ou d'un véhicule à trois roues, deux roues montées sur le même essieu sont assimilées à une roue si la distance entre le centre de leur surface de contact avec le sol est inférieure à 460 mm.

DORS/2003-272, art. 2; DORS/2009-318, art. 2; DORS/2011-264, art. 2.

## Nombre désigné de places assises

**2.3 (1)** Sous réserve des paragraphes (2) et (3), le nombre désigné de places assises dans un véhicule correspond à la somme du nombre de places assises désignées et du nombre d'emplacements pour fauteuil roulant qu'il compte.

**(2)** Le nombre désigné de places assises dans une autocaravane dont le PNBV est supérieur à 4 536 kg peut, au choix du fabricant, correspondre au nombre de places couchées qu'elle compte.

**(3)** Si un siège pliant ou amovible est placé à un ou plusieurs emplacements pour fauteuil roulant, le plus élevé des nombres suivants doit être retenu pour l'application du paragraphe (1) :

- a)** le nombre de places assises désignées que compte ce siège;
- b)** le nombre d'emplacements pour fauteuil roulant.

DORS/2009-318, art. 2; DORS/2011-264, art. 2.

## Number of Designated Seating Positions

**2.4 (1)** In subsection (3), **measurement zone** means the zone extending from a transverse vertical plane that is 150 mm behind the front leading surface of a seating surface to a transverse vertical plane that is 250 mm behind that front leading surface, measured horizontally and longitudinally.

**(2)** If a location in a vehicle that is likely to be used as a seating position has a seating surface width of at least 700 mm, the number of designated seating positions at that location shall be determined by using whichever of the following formulae is applicable and rounding the quotient down to the nearest whole number:

**(a)** if the location has a seating surface width of less than 1 400 mm,

$$N = W / X$$

where

**N** is the number of designated seating positions,

**W** is the seating surface width in millimetres, and

**X** is 350 or, at the option of the manufacturer, a number that is chosen by the manufacturer and is less than 350 but not less than 330; and

**(b)** if the location has a seating surface width of 1 400 mm or more,

$$N = W / X$$

where

**N** is the number of designated seating positions,

**W** is the seating surface width in millimetres, and

**X** is 450 or, at the option of the manufacturer, a number that is chosen by the manufacturer and is less than 450 but not less than 330.

**(3)** Adjacent seating surfaces are considered to form a single seating surface, unless

**(a)** the seating surfaces are separated by a fixed trimmed surface that has an unpadding top surface and that has a width of not less than 140 mm in each transverse vertical plane, as measured in the measurement zone;

**(b)** the seating surfaces are separated by a void whose cross section in each transverse vertical plane within the measurement zone is a rectangle that is not less than 140 mm wide and not less than 140 mm deep,

## Nombre de places assises désignées

**2.4 (1)** Dans le paragraphe (3), **zone de mesure** s'entend de la zone partant d'un plan vertical transversal situé à 150 mm derrière la surface avant de bord de la surface de siège jusqu'à un plan vertical transversal situé à 250 mm derrière cette surface avant de bord, mesurée horizontalement et longitudinalement.

**(2)** Si, dans un véhicule, un emplacement susceptible de servir de place assise possède une largeur de surface de siège d'au moins 700 mm, le nombre de places assises désignées à cet emplacement est calculé selon celle des formules ci-après qui s'applique, le quotient étant arrondi au nombre entier inférieur :

**a)** si l'emplacement possède une largeur de la surface de siège inférieure à 1 400 mm :

$$N = L / X$$

où :

**N** représente le nombre de places assises désignées,

**L** la largeur de la surface de siège en millimètres,

**X** représente 350 ou, au choix du fabricant, un nombre qu'il établit et qui est égal ou supérieur à 330 mais inférieur à 350;

**b)** si l'emplacement possède une largeur de la surface de siège de 1 400 mm ou plus :

$$N = L / X$$

où :

**N** représente le nombre de places assises désignées,

**L** la largeur de la surface de siège en millimètres,

**X** représente 450 ou, au choix du fabricant, un nombre qu'il établit et qui est égal ou supérieur à 330 mais inférieur à 450.

**(3)** Les surfaces de siège adjacentes sont considérées comme formant une seule surface de siège, sauf dans les cas suivants :

**a)** les surfaces de siège sont séparées par une surface façonnée fixe dont le dessus n'est pas rembourré et qui possède une largeur d'au moins 140 mm dans chaque plan vertical transversal, mesurée dans la zone de mesure;

**b)** les surfaces de siège sont séparées par un espace vide dont la section transversale, dans chaque plan vertical transversal à l'intérieur de la zone de mesure,

and the top edge of the cross section in each of those planes is congruent with the transverse horizontal line that intersects the lowest point on the portion of the top profile of the seating surfaces that lie within the plane;

**(c)** interior trim interrupts a line drawn between the H-points of adjacent seating surfaces; or

**(d)** the seating surfaces are adjacent outboard seats, and the lateral distance between each point on the seat cushion of one seat and each point on the seat cushion of the other seat is not less than 140 mm.

**(4)** Folding, removable and adjustable seats must be measured in the configuration that results in the largest seating surface width.

**(5)** The number of designated seating positions in a bench type seat in a school bus shall be the number of seating positions determined in accordance with *Technical Standards Document No. 222, School Bus Passenger Seating and Crash Protection*.

## Transitional Provision

**(6)** Until September 1, 2020, the number of designated seating positions referred to in subsection (5) may conform to the requirements of this section as it read on the day before the day on which this subsection came into force.

SOR/2009-318, s. 2; SOR/2011-264, s. 2; SOR/2018-143-2, s. 2.

## Prescribed Class of a Vehicle

**2.5 (1)** For the purpose of determining the prescribed class of a vehicle, any wheelchair location is considered to be equivalent to four locations for the purpose of determining the designated seating capacity if

**(a)** the vehicle was designed to have a designated seating capacity of more than 10; and

**(b)** any of the intended designated seating positions are replaced by a wheelchair location.

**(2)** For the purpose of determining the prescribed class of a vehicle resulting from the alteration of a bus by the replacement of any designated seating position with a wheelchair location, the location may, at the option of the manufacturer, be considered to be equivalent to four

est un rectangle dont la largeur est d'au moins 140 mm et dont la profondeur est d'au moins 140 mm, et le bord supérieur de la section transversale de chacun de ces plans est congruent à la ligne horizontale transversale qui se trouve à l'intersection du point le plus bas de la portion du profil supérieur des surfaces de siège se trouvant dans ce plan;

**c)** la garniture intérieure interrompt une ligne tirée entre les points H des surfaces de siège adjacentes;

**d)** les surfaces de siège consistent en des sièges extérieurs adjacents, et la distance latérale entre chaque point du coussin d'un siège et chaque point du coussin de l'autre siège est d'au moins 140 mm.

**(4)** Les sièges pliants, amovibles et réglables sont mesurés selon la configuration qui donne la plus grande largeur de la surface de siège.

**(5)** Le nombre de places assises désignées d'une banquette dans un autobus scolaire correspond au nombre de places assises calculé conformément au *Document de normes techniques n° 222 — Sièges pour passager d'autobus scolaire et protection en cas de collision*.

## Disposition transitoire

**(6)** Jusqu'au 1<sup>er</sup> septembre 2020, le nombre de places assises désignées visé au paragraphe (5) peut être conforme aux exigences du présent article dans sa version antérieure à la date d'entrée en vigueur du présent paragraphe.

DORS/2009-318, art. 2; DORS/2011-264, art. 2; DORS/2018-143-2, art. 2.

## Catégorie réglementaire d'un véhicule

**2.5 (1)** Pour l'établissement de la catégorie réglementaire d'un véhicule, tout emplacement pour fauteuil roulant est considéré comme étant équivalent à quatre emplacements aux fins de calcul du nombre désigné de places assises si, à la fois :

**a)** le véhicule a été conçu pour avoir un nombre désigné de places assises supérieur à dix;

**b)** des places assises désignées prévues sont remplacées par des emplacements pour fauteuil roulant.

**(2)** Pour l'établissement de la catégorie réglementaire d'un véhicule qui résulte de la modification d'un autobus par le remplacement de places assises désignées par des emplacements pour fauteuil roulant, chacun de ces emplacements peut, au choix du fabricant, être considéré



locations for the purpose of determining the designated seating capacity.

SOR/2011-264, s. 2.

## National Safety Marks

**3 (1)** For the purposes of these Regulations, the symbol set out in Schedule I is prescribed as the national safety mark.

**(2)** For the purposes of subsection 3(2) of the Act, on application by a company, the Minister may, in the form set out in Schedule II, authorize the company to apply the national safety mark to a vehicle.

SOR/79-491, s. 1; SOR/82-482, s. 2; SOR/95-147, s. 2; SOR/2017-57, s. 1; SOR/2020-22, s. 4.

## Prescribed Classes of Vehicles

**4 (1)** For the purposes of sections 4 and 5 of the Act, the classes of vehicles set out in Schedule III and incomplete vehicles are prescribed classes of vehicles.

**(2)** The prescribed classes of vehicles do not include

**(a)** vehicles whose date of manufacture is

**(i)** in the case of a bus, earlier than January 1, 1971, or

**(ii)** in all other cases, 15 years or more earlier than the date of its importation; or

**(b)** restricted-use vehicles that have motive power and are designed so that their speed attainable in 1.6 km (1 mile) is less than 32 km/h.

SOR/82-482, s. 3; SOR/88-268, s. 2; SOR/95-147, s. 2; SOR/2002-55, s. 2; SOR/2020-22, s. 5; SOR/2020-22, s. 17.

## Safety and Emission Requirements

[SOR/97-376, s. 1]

**5 (1)** Each requirement set out in Schedules IV to VI is prescribed as a Canada Motor Vehicle Safety Standard for vehicles of prescribed classes.

**(2)** Every vehicle, other than an incomplete vehicle, must conform to each standard that is referred to by number in column I of Schedule III and opposite which the letter

comme étant équivalent à quatre emplacements aux fins de calcul du nombre désigné de places assises.

DORS/2011-264, art. 2.

## Marques nationales de sécurité

**3 (1)** Pour l'application du présent règlement, la marque nationale de sécurité est le signe prévu à l'annexe I.

**(2)** Pour l'application du paragraphe 3(2) de la Loi, le ministre peut, en la forme figurant à l'annexe II, autoriser l'entreprise qui en fait la demande à apposer la marque nationale de sécurité sur un véhicule.

DORS/79-491, art. 1; DORS/82-482, art. 2; DORS/95-147, art. 2; DORS/2017-57, art. 1; DORS/2020-22, art. 4.

## Catégories réglementaires de véhicules

**4 (1)** Pour l'application des articles 4 et 5 de la Loi, les catégories de véhicules prévues à l'annexe III et le véhicule incomplet sont des catégories réglementaires.

**(2)** Sont exclus des catégories réglementaires de véhicules :

**a)** les véhicules dont la date de fabrication est :

**(i)** dans le cas d'un autobus, antérieure au 1<sup>er</sup> janvier 1971,

**(ii)** dans tout autre cas, antérieure d'au moins quinze ans à la date de son importation;

**b)** les véhicules à usage restreint dotés d'une force motrice et conçus pour que leur vitesse à 1,6 km (1 mille) soit inférieure à 32 km/h.

DORS/82-482, art. 3; DORS/88-268, art. 2; DORS/95-147, art. 2; DORS/2002-55, art. 2; DORS/2020-22, art. 5; DORS/2020-22, art. 17.

## Exigences relatives à la sécurité et aux émissions

[DORS/97-376, art. 1]

**5 (1)** Les exigences énoncées aux annexes IV à VI sont les Normes de sécurité des véhicules automobiles du Canada applicables aux véhicules des catégories réglementaires.

**(2)** Tout véhicule, autre qu'un véhicule incomplet, doit être conforme à chacune des normes qui sont citées par numéro à la colonne I de l'annexe III et en regard de laquelle la lettre « X » figure à la sous-colonne portant la

“X” is set out in the subcolumn designating the class or subclass of the vehicle.

**(2.1)** [Repealed, SOR/2003-2, s. 46]

**(3)** Every incomplete vehicle shall conform to each standard set out in Schedules IV, V.1 and VI for completed vehicles to the extent that the standard governs the components that are fitted on the incomplete vehicle.

SOR/95-147, s. 2; SOR/97-376, s. 2; SOR/2002-55, s. 3; SOR/2003-2, s. 46; SOR/2003-272, s. 3; SOR/2020-22, s. 6.

## Interprovincial Shipments

**5.1 (1)** Notwithstanding section 4 of the Act, a manufacturer may ship from one province to another, or deliver to any person for the purpose of so shipping, a vehicle of a prescribed class manufactured in Canada that does not bear the national safety mark if

**(a)** the manufacturer signs and files with the Minister a declaration setting out the information referred to in subsection (2);

**(b)** the vehicle is being shipped or delivered for the purpose of exhibition, demonstration, evaluation or testing; and

**(c)** the vehicle is destroyed or returned to the province of origin within one year.

**(2)** A declaration made pursuant to subsection (1) shall set out the following information:

**(a)** the name and address of the manufacturer of the vehicle;

**(b)** the month and year of the date of manufacture of the vehicle;

**(c)** the prescribed class, make, model and vehicle identification number of the vehicle;

**(d)** the use to be made of the vehicle;

**(e)** the estimated period of time the vehicle will be used on public roads;

**(f)** whether the vehicle will be destroyed or returned to the province of origin after completion of the purpose for which it was shipped or delivered; and

**(g)** the date the vehicle will be destroyed or returned to the province of origin.

**(3)** The declarations made in accordance with subsection (2)

désignation de la catégorie ou de la sous-catégorie à laquelle le véhicule appartient.

**(2.1)** [Abrogé, DORS/2003-2, art. 46]

**(3)** Les véhicules incomplets doivent être conformes aux normes énoncées aux annexes IV, V.1 et VI pour les véhicules complets dans la mesure où elles régissent les pièces dont les véhicules incomplets sont munis.

DORS/95-147, art. 2; DORS/97-376, art. 2; DORS/2002-55, art. 3; DORS/2003-2, art. 46; DORS/2003-272, art. 3; DORS/2020-22, art. 6.

## Transport interprovincial

**5.1 (1)** Malgré l'article 4 de la Loi, le fabricant d'un véhicule fabriqué au Canada et appartenant à une catégorie réglementaire peut effectuer le transport interprovincial de ce véhicule ou le livrer à cette fin, sans que la marque nationale de sécurité soit apposée sur le véhicule, si les conditions suivantes sont réunies :

**a)** le fabricant signe et dépose auprès du ministre une déclaration qui contient les renseignements visés au paragraphe (2);

**b)** le véhicule est transporté ou livré à des fins promotionnelles ou expérimentales;

**c)** le véhicule sera retourné dans sa province d'origine ou détruit à l'intérieur d'un an.

**(2)** La déclaration faite aux termes du paragraphe (1) contient les renseignements suivants :

**a)** le nom et l'adresse du fabricant du véhicule;

**b)** le mois et l'année de la date de fabrication du véhicule;

**c)** la catégorie réglementaire, la marque, le modèle et le numéro d'identification du véhicule;

**d)** l'utilisation prévue du véhicule;

**e)** la durée estimative de l'utilisation du véhicule sur les voies publiques;

**f)** les mesures qui seront prises à l'égard du véhicule lorsque la promotion ou l'expérimentation sera terminée, à savoir si le véhicule sera retourné dans sa province d'origine ou détruit;

**g)** la date à laquelle le véhicule sera retourné dans sa province d'origine ou détruit.

**(3)** Les déclarations faites conformément au paragraphe (2) :

(a) shall be filed prior to shipping or delivering the vehicle; or

(b) in the case of a company whose world production of vehicles is 2,500 or more a year, may be filed with the Minister quarterly.

SOR/95-494, s. 1; SOR/2020-22, s. 7; SOR/2020-22, s. 16.

## Gross Vehicle Weight Rating

**5.2** The gross vehicle weight rating of a vehicle shall be not less than the sum of

(a) the unloaded vehicle mass,

(b) the cargo-carrying capacity,

(c) the product obtained by multiplying the designated seating capacity by 54 kg, in the case of a school bus, or by 68 kg, in any other case, and

(d) in the case of a vehicle having living or sanitary accommodations, the mass of its fresh water, hot water and propane tanks, but not its waste water tanks, when full.

SOR/98-125, s. 2; SOR/2008-258, s. 2.

## Maximum Speed

**5.3 (1)** The maximum speed of a motorcycle shall be measured in accordance with International Organization for Standardization standard ISO 7117:1995, *Motorcycles — Measurement of Maximum Speed*.

(2) Wherever the term **motorcycle** is used in International Organization for Standardization standard ISO 7117:1995, *Motorcycles — Measurement of Maximum Speed*, it shall have the same meaning as **motorcycle** in subsection 2(1) of these Regulations.

SOR/2011-263, s. 2.

## Compliance Label

**6 (1)** Subject to subsections (1.1) and 6.6(1), a company that manufactures a vehicle of a prescribed class that is a completed vehicle and that meets the requirements of these Regulations must ensure that the vehicle bears a compliance label displaying at least

(a) the name of the manufacturer of the completed vehicle;

(b) the month and year of the date of manufacture of the vehicle;

a) sont déposées auprès du ministre avant que le véhicule soit transporté ou livré;

b) dans le cas de l'entreprise dont la production mondiale annuelle est de 2 500 véhicules ou plus, peuvent être déposées auprès du ministre trimestriellement.

DORS/95-494, art. 1; DORS/2020-22, art. 7; DORS/2020-22, art. 16.

## Poids nominal brut du véhicule

**5.2** Le poids nominal brut du véhicule ne doit pas être inférieur à la somme des valeurs suivantes :

a) la masse du véhicule sans charge;

b) la capacité de chargement;

c) le produit du nombre désigné de places assises par 54 kg, dans le cas d'un autobus scolaire, ou par 68 kg, dans tout autre cas;

d) dans le cas d'un véhicule équipé pour servir de logement ou muni d'installations sanitaires, la masse de ses réservoirs d'eau douce, d'eau chaude et de propane remplis mais non des réservoirs d'eaux usées.

DORS/98-125, art. 2; DORS/2008-258, art. 2.

## Vitesse maximale

**5.3 (1)** La vitesse maximale d'une motocyclette doit être mesurée conformément à la norme ISO 7117:1995 de l'Organisation internationale de normalisation, intitulée *Motocycles — Mesurage de la vitesse maximale*.

(2) Le terme *motocycles* employé dans la norme ISO 7117:1995 de l'Organisation internationale de normalisation, intitulée *Motocycles — Mesurage de la vitesse maximale*, s'entend au sens de **motocyclette** au paragraphe 2(1) du présent règlement.

DORS/2011-263, art. 2.

## Étiquette de conformité

**6 (1)** Sous réserve des paragraphes (1.1) et 6.6(1), l'entreprise qui fabrique un véhicule d'une catégorie réglementaire qui est un véhicule complet répondant aux exigences du présent règlement doit veiller à ce que le véhicule porte une étiquette de conformité sur laquelle figurent au moins :

a) le nom du fabricant du véhicule complet;

b) le mois et l'année de la date de fabrication du véhicule;

**(c)** a drawing at least 13 mm in diameter depicting the national safety mark, as set out in Schedule I, and showing in its centre, in figures at least 2 mm in height, the authorization number assigned by the Minister to the company pursuant to section 3;

**(d)** the vehicle identification number;

**(e)** in the case of a passenger car, multi-purpose passenger vehicle, low-speed vehicle, three-wheeled vehicle, truck, bus, trailer, trailer converter dolly or motor-cycle,

**(i)** the gross vehicle weight rating, expressed in kilograms, clearly identified by the words “Gross Vehicle Weight Rating” and “Poids nominal brut du véhicule” or the abbreviations “GVWR” and “PNBV”, and

**(ii)** the gross axle weight rating, expressed in kilograms, for each axle of the vehicle listed in order from front to rear and clearly identified by the words “Gross Axle Weight Ratings” and “Poids nominal brut sur l’essieu” or the abbreviations “GAWR” and “PNBE”, unless the information is set out on the vehicle placard or on the tire inflation pressure label referred to in section S4.3 of *Technical Standards Document No. 110, Tire Selection and Rims for Motor Vehicles With a GVWR of 4,536 kg or Less*, or on the tire information label referred to in section S5.3(b) of *Technical Standards Document No. 120, Tire Selection and Rims for Motor Vehicles With a GVWR of More Than 4,536 kg*;

**(f)** the type of vehicle, in both official languages, or the word “TYPE” along with the characters set out below that correspond to the type of vehicle:

**(i)** “AMB” to refer to an ambulance,

**(i.1)** “AT/PA” to refer to an auto transporter,

**(ii)** “ATV/VTT” to refer to an all-terrain vehicle,

**(iii)** “B/A” to refer to a bus,

**(iv)** “BT/RA” to refer to a bus trailer,

**(v)** “CD/CCC” to refer to a C-dolly,

**(vi)** “EMC/MCH” to refer to an enclosed motorcycle,

**(vii)** “HHT/RL” to refer to a heavy hauler trailer,

**(c)** un dessin d’un diamètre d’au moins 13 mm reproduisant la marque nationale de sécurité qui figure à l’annexe I et ayant au centre, en chiffres d’au moins 2 mm de hauteur, le numéro d’autorisation attribué par le ministre à l’entreprise en application de l’article 3;

**(d)** le numéro d’identification du véhicule;

**(e)** dans le cas d’une voiture de tourisme, d’un véhicule de tourisme à usages multiples, d’un véhicule à basse vitesse, d’un véhicule à trois roues, d’un camion, d’un autobus, d’une remorque, d’un chariot de conversion ou d’une motocyclette :

**(i)** le poids nominal brut du véhicule, exprimé en kilogrammes, clairement indiqué par les mentions « Gross Vehicle Weight Rating » et « Poids nominal brut du véhicule » ou « GVWR » et « PNBV »,

**(ii)** le poids nominal brut sur l’essieu, exprimé en kilogrammes, donné pour chaque essieu, de l’avant à l’arrière, et clairement indiqué par les mentions « Poids nominal brut sur l’essieu » et « Gross Axle Weight Ratings » ou les abréviations « PNBE » et « GAWR », sauf si ces renseignements sont indiqués sur la plaque du véhicule ou l’étiquette de pression de gonflage des pneus visées à la disposition S4.3 du *Document de normes techniques n° 110 — Sélection des pneus et des jantes pour les véhicules automobiles d’un PNBV de 4 536 kg ou moins*, ou sur l’étiquette informative relative aux pneus visée à la disposition S5.3(b) du *Document de normes techniques n° 120 — Sélection des pneus et des jantes pour les véhicules automobiles d’un PNBV de plus de 4 536 kg*;

**(f)** le type de véhicule dans les deux langues officielles ou le mot « TYPE » accompagné des caractères ci-après qui correspondent au type de véhicule :

**(i)** « AMB » : ambulance,

**(i.1)** « AT/PA » : porte-autos,

**(ii)** « ATV/VTT » : véhicule tout terrain,

**(iii)** « B/A » : autobus,

**(iv)** « BT/RA » : remorque-autobus,

**(v)** « CD/CCC » : chariot de conversion de type C,

**(vi)** « EMC/MCH » : motocyclette à habitacle fermé,

**(vii)** « HHT/RL » : remorque lourde,

**(viii)** “LSM/MVL” to refer to a limited-speed motorcycle,

**(ix)** “LDD/CRC” to refer to a load divider dolly,

**(ix.1)** “LSV/VBV” to refer to a low-speed vehicle,

**(x)** “MH/AC” to refer to a motor home,

**(xi)** “MC” to refer to an open motorcycle,

**(xii)** “MPV/VTUM” to refer to a multi-purpose passenger vehicle,

**(xiii)** “PC/VT” to refer to a passenger car,

**(xiv)** “RUM/MUR” to refer to a restricted-use vehicle,

**(xv)** “SB/AS” to refer to a school bus,

**(xvi)** “TRA/REM” to refer to a trailer,

**(xvii)** “TCD/CDC” to refer to a trailer converter dolly,

**(xviii)** “TRI” to refer to a motor tricycle,

**(xix)** “TRU/CAM” to refer to a truck,

**(xx)** “TT/CT” to refer to a truck tractor,

**(xxi)** “TWV/VTR” to refer to a three-wheeled vehicle,

**(xxii)** “SNO/MNG” to refer to a snowmobile, and

**(xxiii)** “MFSAB/AMAS” to refer to a multifunction school activity bus;

**(g)** in the case of a C-dolly, the mounting height, expressed in both official languages, of the coupling when the C-dolly is not loaded; and

**(h)** in the case of a trailer that is designed to tow a C-dolly, the mounting height, expressed in both official languages, of the coupling when the trailer is not loaded;

**(i)** [Repealed, SOR/2002-55, s. 4]

**(1.1)** If an incomplete vehicle manufacturer or an intermediate manufacturer assumes legal responsibility for the completed vehicle’s conformity to the requirements of these Regulations, the incomplete vehicle manufacturer or the intermediate manufacturer, as the case may be, shall ensure that a compliance label is applied to the

**(viii)** « LSM/MVL » : motocyclette à vitesse limitée,

**(ix)** « LDD/CRC » : chariot de répartition de charge,

**(ix.1)** « LSV/VBV » : véhicule à basse vitesse,

**(x)** « MH/AC » : autocaravane,

**(xi)** « MC » : motocyclette sans habitacle fermé,

**(xii)** « MPV/VTUM » : véhicule de tourisme à usages multiples,

**(xiii)** « PC/VT » : voiture de tourisme,

**(xiv)** « RUM/MUR » : véhicule à usage restreint,

**(xv)** « SB/AS » : autobus scolaire,

**(xvi)** « TRA/REM » : remorque,

**(xvii)** « TCD/CDC » : chariot de conversion,

**(xviii)** « TRI » : tricycle à moteur,

**(xix)** « TRU/CAM » : camion,

**(xx)** « TT/CT » : camion-tracteur,

**(xxi)** « TWV/VTR » : véhicule à trois roues,

**(xxii)** « SNO/MNG » : motoneige,

**(xxiii)** « MFSAB/AMAS » : autobus multifonction pour les activités scolaires;

**g)** dans le cas d’un chariot de conversion de type C, la hauteur de montage de l’attelage lorsque le chariot n’est pas chargé, dans les deux langues officielles;

**h)** dans le cas d’une remorque conçue pour tirer un chariot de conversion de type C, la hauteur de montage de l’attelage lorsque la remorque n’est pas chargée, dans les deux langues officielles.

**i)** [Abrogé, DORS/2002-55, art. 4]

**(1.1)** Le fabricant de véhicules incomplets ou le fabricant intermédiaire qui assume la responsabilité légale de la conformité du véhicule complet aux exigences du présent règlement doit veiller à ce qu’une étiquette de conformité soit apposée sur le véhicule complet en conformité avec le présent article, sauf que :

completed vehicle in accordance with this section, except that

**(a)** the name of the incomplete vehicle manufacturer or the intermediate manufacturer, as the case may be, shall appear on the compliance label instead of the name of the manufacturer referred to in paragraph (1)(a); and

**(b)** the date of manufacture of the completed vehicle may be no earlier than the date on which manufacturing operations on the vehicle are completed by the incomplete vehicle manufacturer and no later than the date on which manufacturing operations on the vehicle are completed by the final-stage manufacturer.

**(1.2)** If an incomplete vehicle manufacturer assumes legal responsibility for the completed vehicle's conformity to the requirements of these Regulations, the provisions related to vehicles manufactured in stages set out in sections 6.1 to 6.6 do not apply.

**(1.3)** If an intermediate manufacturer assumes legal responsibility for the completed vehicle's conformity to the requirements of these Regulations, the provisions related to vehicles manufactured in stages set out in sections 6.3 to 6.6 do not apply.

**(2)** The drawing referred to in paragraph (1)(c)

**(a)** may be displayed on a label applied to the vehicle beside the compliance label; or

**(b)** in the case of an imported vehicle, may be replaced by the following statement indicating that the vehicle conforms to the standards — prescribed under these Regulations — that are applicable on the date of manufacture:

“THIS VEHICLE CONFORMS TO ALL APPLICABLE STANDARDS PRESCRIBED UNDER THE CANADIAN MOTOR VEHICLE SAFETY REGULATIONS IN EFFECT ON THE DATE OF MANUFACTURE / CE VÉHICULE EST CONFORME À TOUTES LES NORMES QUI LUI SONT APPLICABLES EN VERTU DU RÈGLEMENT SUR LA SÉCURITÉ DES VÉHICULES AUTOMOBILES DU CANADA EN VIGUEUR À LA DATE DE SA FABRICATION”.

**(3)** The compliance label shall be applied

**(a)** in the case of a bus, multi-purpose passenger vehicle, three-wheeled vehicle, passenger car, truck or low-speed vehicle,

**a)** son nom doit figurer sur cette étiquette au lieu de celui du fabricant visé à l'alinéa (1)a);

**b)** la date de fabrication du véhicule complet ne peut être antérieure à la date à laquelle le fabricant de véhicules incomplets a effectué sa dernière opération de fabrication sur le véhicule ni postérieure à la date à laquelle le fabricant à l'étape finale a effectué sa dernière opération de fabrication sur le véhicule.

**(1.2)** Si le fabricant de véhicules incomplets assume la responsabilité légale de la conformité du véhicule complet aux exigences du présent règlement, les dispositions relatives aux véhicules construits par étapes prévues aux articles 6.1 à 6.6 ne s'appliquent pas.

**(1.3)** Si le fabricant intermédiaire assume la responsabilité légale de la conformité du véhicule complet aux exigences du présent règlement, les dispositions relatives aux véhicules construits par étapes prévues aux articles 6.3 à 6.6 ne s'appliquent pas.

**(2)** Le dessin visé à l'alinéa (1)c) peut :

**a)** figurer sur une étiquette qui est apposée sur le véhicule à côté de l'étiquette de conformité;

**b)** dans le cas d'un véhicule importé, être remplacé par la mention suivante selon laquelle le véhicule est conforme aux normes — prévues par le présent règlement — qui lui sont applicables à la date de sa fabrication :

« THIS VEHICLE CONFORMS TO ALL APPLICABLE STANDARDS PRESCRIBED UNDER THE CANADIAN MOTOR VEHICLE SAFETY REGULATIONS IN EFFECT ON THE DATE OF MANUFACTURE / CE VÉHICULE EST CONFORME À TOUTES LES NORMES QUI LUI SONT APPLICABLES EN VERTU DU RÈGLEMENT SUR LA SÉCURITÉ DES VÉHICULES AUTOMOBILES DU CANADA EN VIGUEUR À LA DATE DE SA FABRICATION ».

**(3)** L'étiquette de conformité doit être apposée :

**a)** dans le cas d'un autobus, d'un véhicule à trois roues, d'un véhicule de tourisme à usages multiples, d'un véhicule à basse vitesse, d'une voiture de tourisme ou d'un camion :

**(i)** to the hinge pillar, door latch post or the door edge that meets the door latch post next to the driver's seating position,

**(ii)** to the left side of the instrument panel or the inward-facing surface of the door next to the driver's seating position, where it is impracticable to apply the label in accordance with subparagraph (i), or

**(iii)** to a conspicuous and readily accessible location, where it is impracticable to apply the label in accordance with subparagraph (i) or (ii);

**(b)** in the case of a trailer, to the forward half of the left side of the trailer so that it is easily readable from outside the trailer without moving any part of the trailer;

**(c)** in the case of a motorcycle, to a permanent part of the motorcycle as close as is practicable to the intersection of the head tube and the handlebars, so that it is easily readable without moving any part of the motorcycle except the steering system;

**(c.1)** in the case of a restricted-use vehicle, to a permanent part of the vehicle as close as is practicable to the intersection of the head tube and the handlebars or of the steering column and the steering wheel, so that it is easily readable without moving any part of the vehicle except the steering system; or

**(d)** in the case of a snowmobile, to the rear half of the right side of the vehicle so that it is easily readable from outside the vehicle without moving any part of the vehicle.

**(4) to (7)** [Repealed, SOR/2002-55, s. 4]

**(8)** In the case of a multi-purpose passenger vehicle or bus manufactured from a cutaway chassis, a motor home or a recreational trailer, the compliance label shall display the following information in both official languages:

**(a)** the cargo-carrying capacity of the vehicle;

**(b)** the designated seating capacity, except in the case of a recreational trailer;

**(c)** in the case of a motor home, the total mass of the occupants, which is obtained by multiplying the designated seating capacity by 68 kg; and

**(d)** in the case of a motor home or a recreational trailer,

**(i)** sur le pied d'avant, le pied milieu ou l'extrémité de la porte correspondant au pied milieu, à côté de la place assise du conducteur,

**(ii)** sur le côté gauche du tableau de bord ou la surface intérieure de la porte, à côté de la place assise du conducteur, s'il est impossible de se conformer au sous-alinéa (i),

**(iii)** à un endroit bien en vue et d'accès facile, s'il est impossible de se conformer aux sous-alinéas (i) ou (ii);

**b)** dans le cas d'une remorque, sur la moitié avant du côté gauche de la remorque, de sorte qu'il soit facile de lire l'étiquette de l'extérieur de la remorque sans déplacer aucune pièce;

**c)** dans le cas d'une motocyclette, sur une pièce fixe de celle-ci, aussi près que possible de l'intersection de la tête de direction et du guidon, de sorte qu'il soit facile de lire l'étiquette sans déplacer aucune pièce, sauf le système de direction;

**c.1)** dans le cas d'un véhicule à usage restreint, sur une pièce fixe de celui-ci, aussi près que possible de l'intersection de la tête de direction et du guidon ou de l'intersection de la colonne de direction et du volant, de sorte qu'il soit facile de lire l'étiquette sans déplacer aucune pièce, sauf le système de direction;

**d)** dans le cas d'une motoneige, sur la moitié arrière du côté droit du véhicule, de sorte qu'il soit facile de lire l'étiquette de l'extérieur du véhicule sans en déplacer aucune pièce.

**(4) à (7)** [Abrogés, DORS/2002-55, art. 4]

**(8)** Dans le cas des autocaravanes, des remorques de camping et des véhicules de tourisme à usages multiples et autobus fabriqués à partir d'un châssis tronqué, l'étiquette de conformité doit porter les renseignements suivants, dans les deux langues officielles :

**a)** la capacité de chargement du véhicule;

**b)** le nombre désigné de places assises, sauf dans le cas des remorques de camping;

**c)** dans le cas des autocaravanes, la masse totale des occupants, laquelle correspond au produit du nombre désigné de places assises par 68 kg;

**d)** dans le cas des autocaravanes et des remorques de camping :

(i) the mass of the fresh water, hot water and waste water tanks when full, and

(ii) a statement that the displayed cargo-carrying capacity is determined with the fresh water and hot water tanks full and the waste water tanks empty.

**(8.1)** The information referred to in subsection (8) may be displayed on a separate label applied to the vehicle beside the compliance label or in a conspicuous or readily accessible location.

**(9)** In the case of a limited-speed motorcycle and a low-speed vehicle, a statement in both official languages that the use of the vehicle may be restricted by provincial authorities to certain roads shall appear on the compliance label or on a separate label permanently applied to the vehicle in a conspicuous location.

**(10)** In the case of a restricted-use vehicle, a statement in both official languages that the vehicle is a restricted-use vehicle or all-terrain vehicle and is not intended for use on public roads must appear on the compliance label or on a separate label permanently applied to the vehicle in a conspicuous location.

**(11)** In the case of a model of vehicle in respect of which the Governor in Council has made an exemption order pursuant to section 9 of the Act, the compliance label or information label applied to the vehicle, as the case may be, shall also specify, in both official languages,

(a) the number and title of the standard in respect of which the exemption has been granted; and

(b) the short title of the exemption order.

**(12) and (13)** [Repealed, SOR/2000-182, s. 2]

SOR/79-940, s. 2; SOR/81-455, s. 1; SOR/82-482, s. 4; SOR/87-660, s. 2; SOR/88-268, s. 3; SOR/91-528, s. 1; SOR/93-146, s. 2; SOR/95-147, s. 2; SOR/98-125, s. 3; SOR/2000-182, s. 2; SOR/2000-304, s. 2; SOR/2002-55, ss. 4, 21; SOR/2003-272, s. 4; SOR/2004-250, s. 2; SOR/2005-342, s. 1; SOR/2006-94, s. 4(E); SOR/2008-258, s. 3; SOR/2015-23, s. 2; SOR/2016-318, s. 2; SOR/2020-22, s. 8; SOR/2020-22, s. 17.

## Vehicles Manufactured in Stages

### Incomplete Vehicle Manufacturer's Document

**6.1 (1)** An incomplete vehicle manufacturer shall, at or before the time of delivery of an incomplete vehicle,

(i) d'une part, la masse des réservoirs d'eau douce, d'eau chaude et d'eaux usées lorsqu'ils sont remplis,

(ii) d'autre part, la mention que la capacité de chargement indiquée est celle du véhicule lorsque les réservoirs d'eau douce et d'eau chaude sont remplis et que les réservoirs d'eaux usées sont vides.

**(8.1)** Les renseignements visés au paragraphe (8) peuvent figurer sur une étiquette distincte apposée sur le véhicule à côté de l'étiquette de conformité ou à un endroit bien en vue ou d'accès facile.

**(9)** Dans le cas d'une motocyclette à vitesse limitée ou d'un véhicule à basse vitesse, l'étiquette de conformité ou une étiquette distincte apposée en permanence et bien en évidence sur le véhicule doit indiquer, dans les deux langues officielles, que les autorités provinciales peuvent limiter l'utilisation du véhicule à certaines routes.

**(10)** Dans le cas d'un véhicule à usage restreint, l'étiquette de conformité ou une étiquette distincte apposée en permanence et bien en évidence sur le véhicule doit indiquer, dans les deux langues officielles, que le véhicule est un véhicule à usage restreint ou un véhicule tout terrain et qu'il n'est pas destiné à être utilisé sur les voies publiques.

**(11)** Dans le cas d'un modèle de véhicule à l'égard duquel le gouverneur en conseil a pris un décret de dispense en vertu de l'article 9 de la Loi, l'étiquette de conformité ou l'étiquette informative, selon le cas, doit aussi préciser, dans les deux langues officielles :

a) le numéro et le titre de la norme visée par la dispense;

b) le titre abrégé du décret de dispense.

**(12) et (13)** [Abrogés, DORS/2000-182, art. 2]

DORS/79-940, art. 2; DORS/81-455, art. 1; DORS/82-482, art. 4; DORS/87-660, art. 2; DORS/88-268, art. 3; DORS/91-528, art. 1; DORS/93-146, art. 2; DORS/95-147, art. 2; DORS/98-125, art. 3; DORS/2000-182, art. 2; DORS/2000-304, art. 2; DORS/2002-55, art. 4 et 21; DORS/2003-272, art. 4; DORS/2004-250, art. 2; DORS/2005-342, art. 1; DORS/2006-94, art. 4(A); DORS/2008-258, art. 3; DORS/2015-23, art. 2; DORS/2016-318, art. 2; DORS/2020-22, art. 8; DORS/2020-22, art. 17.

## Véhicules construits par étapes

### Document du fabricant de véhicules incomplets

**6.1 (1)** Au plus tard à la livraison du véhicule incomplet, le fabricant de véhicules incomplets doit fournir au



provide to the intermediate manufacturer, the final-stage manufacturer or other purchaser, as the case may be, an incomplete vehicle document that contains the following information:

- (a)** the name and mailing address of the incomplete vehicle manufacturer;
- (b)** the month and year the incomplete vehicle manufacturer performed its last manufacturing operation on the incomplete vehicle;
- (c)** the vehicle identification number;
- (d)** the GVWR, expressed in kilograms, intended for the vehicle when it is a completed vehicle;
- (e)** the GAWR, expressed in kilograms, intended for each axle of the vehicle when it is a completed vehicle, listed in order from front to rear, except that the GAWR for consecutive axles that have identical GAWRs when equipped with tires that have the same designated tire size may be stated once followed by the words "each" and "chacun";
- (f)** a list of the types of vehicles referred to in paragraph 6(1)(f) into which the incomplete vehicle is designed to be manufactured; and
- (g)** the numbers of the prescribed standards that apply, at the date specified in paragraph (b), in respect of each type of vehicle listed, followed in each case by one or more of the following statements, as applicable:
  - (i)** a statement that the completed vehicle will conform to the standard if no alterations are made to the components of the incomplete vehicle that are identified by the incomplete vehicle manufacturer (for example, CMVSS 104 — This vehicle, when completed, will conform to Standard 104, Windshield Wiping and Washing System, if no alterations are made to the windshield or the windshield wiping and washing system),
  - (ii)** a statement that the completed vehicle will conform to the standard if the vehicle is manufactured in accordance with the conditions specified by the incomplete vehicle manufacturer (for example, CMVSS 121 — This vehicle, when completed, will conform to Standard 121, Air Brake Systems, if it does not exceed any of the GAWRs, if the centre of gravity at GVWR is not higher than 2.75 m above the ground and if no alterations are made in any brake system component), and
  - (iii)** a statement that conformity to the standard cannot be determined based upon the components

fabricant intermédiaire ou au fabricant à l'étape finale, ou à tout autre acheteur, selon le cas, un document de véhicule incomplet qui contient les renseignements suivants :

- a)** ses nom et adresse postale;
- b)** le mois et l'année où il a effectué sa dernière opération de fabrication sur le véhicule incomplet;
- c)** le numéro d'identification du véhicule;
- d)** le PNBV, exprimé en kilogrammes, prévu pour le véhicule quand il deviendra un véhicule complet;
- e)** le PNBE, exprimé en kilogrammes, prévu pour chaque essieu du véhicule quand il deviendra un véhicule complet et donné de l'avant à l'arrière, sauf que, dans le cas où des essieux consécutifs ont le même PNBE lorsqu'ils sont munis de pneus de la même dimension désignée, ce poids peut figurer une seule fois, suivi des mentions « chacun » et « each »;
- f)** la liste des types de véhicules visés à l'alinéa 6(1)f) pour la fabrication desquels le véhicule incomplet est conçu;
- g)** le numéro des normes réglementaires qui s'appliquent, à la date visée à l'alinéa b), à chaque type de véhicule énuméré, suivi, dans chaque cas, d'une ou de plusieurs des mentions suivantes, selon le cas :
  - (i)** une mention indiquant que le véhicule complet sera conforme à la norme si aucune modification n'est apportée aux pièces du véhicule incomplet mentionnées par le fabricant de véhicules incomplets (exemple : NSVAC 104 — Une fois achevé, ce véhicule sera conforme à la norme 104, Système essuie-glace et lave-glace, si aucune modification n'est apportée au pare-brise ou au système essuie-glace et lave-glace),
  - (ii)** une mention indiquant que le véhicule complet sera conforme à la norme si la fabrication du véhicule se poursuit selon les conditions précisées par le fabricant de véhicules incomplets (exemple : NSVAC 121 — Une fois achevé, ce véhicule sera conforme à la norme 121, Systèmes de freinage à air comprimé, si aucun PNBE n'est dépassé, si le centre de gravité au PNBV se trouve au plus à 2,75 m du sol et si aucune modification n'est apportée à une pièce du système de freinage),
  - (iii)** une mention indiquant que la conformité à la norme est impossible à déterminer compte tenu des pièces dont est muni le véhicule incomplet et que le

that are fitted on the incomplete vehicle and that the incomplete vehicle manufacturer makes no representation as to conformity with the standard.

**(2)** The document shall be kept in a weather-resistant container that is attached to the vehicle in a conspicuous and readily accessible location, or it may be sent directly to an intermediate manufacturer, a final-stage manufacturer or other purchaser, as the case may be.

SOR/2002-55, s. 5.

## Incomplete Vehicle Manufacturer's Information Label

**6.2 (1)** Every incomplete vehicle manufacturer shall apply to every incomplete vehicle it manufactures an information label that displays the following:

- (a)** a statement, in both official languages, that the vehicle is an incomplete vehicle;
- (b)** the name of the incomplete vehicle manufacturer;
- (c)** the month and year the incomplete vehicle manufacturer performed its last manufacturing operation on the incomplete vehicle;
- (d)** the vehicle identification number;
- (e)** the GVWR intended for the vehicle when it is a completed vehicle, expressed in kilograms, clearly identified by the words "Gross Vehicle Weight Rating" and "Poids nominal brut du véhicule" or the abbreviations "GVWR" and "PNBV";
- (f)** the GAWR, expressed in kilograms, intended for each axle of the vehicle when it is a completed vehicle, listed in order from front to rear and clearly identified by the words "Gross Axle Weight Ratings" and "Poids nominal brut sur l'essieu" or the abbreviations "GAWR" and "PNBE", except that
  - (i)** the GAWR for consecutive axles that have identical GAWRs when equipped with tires that have the same designated tire size may be stated once followed by the words "each" and "chacun", and
  - (ii)** the information need not appear on the label if it is set out on the vehicle placard or the tire inflation pressure label referred to in section S4.3 of *Technical Standards Document No. 110, Tire Selection and Rims for Motor Vehicles With a GVWR of 4,536 kg or Less*, or on the tire information label referred to in section S5.3(b) of *Technical Standards Document No. 120, Tire Selection and Rims for*

fabricant de véhicules incomplets ne fait aucune déclaration quant à la conformité du véhicule à cette norme.

**(2)** Le document doit être conservé dans un contenant à l'épreuve des intempéries fixé au véhicule dans un endroit bien en vue et d'accès facile, ou il peut être envoyé directement, selon le cas, au fabricant à l'étape finale, au fabricant intermédiaire ou à tout autre acheteur.

DORS/2002-55, art. 5.

## Étiquette informative du fabricant de véhicules incomplets

**6.2 (1)** Le fabricant de véhicules incomplets doit apposer, sur chaque véhicule incomplet qu'il fabrique, une étiquette informative portant les renseignements suivants :

- a)** la mention, dans les deux langues officielles, que le véhicule est un véhicule incomplet;
- b)** son nom;
- c)** le mois et l'année où il a effectué sa dernière opération de fabrication sur le véhicule incomplet;
- d)** le numéro d'identification du véhicule;
- e)** le PNBV, exprimé en kilogrammes, pour le véhicule quand il deviendra un véhicule complet, clairement indiqué par les mentions « Poids nominal brut du véhicule » et « Gross Vehicle Weight Rating » ou les abréviations « PNBV » et « GVWR »;
- f)** le PNBE, exprimé en kilogrammes, prévu pour chaque essieu du véhicule quand il deviendra un véhicule complet, donné de l'avant à l'arrière et clairement indiqué par les mentions « Poids nominal brut sur l'essieu » et « Gross Axle Weight Ratings » ou les abréviations « PNBE » et « GAWR », sauf que :
  - (i)** dans le cas où des essieux consécutifs ont le même PNBE lorsqu'ils sont munis de pneus de la même dimension désignée, ce poids peut figurer une seule fois, suivi des mentions « chacun » et « each »,
  - (ii)** ces renseignements n'ont pas à figurer sur l'étiquette s'ils sont indiqués sur la plaque du véhicule ou l'étiquette de pression de gonflage des pneus visées à la disposition S4.3 du *Document de normes techniques n° 110 — Sélection des pneus et des jantes pour les véhicules automobiles d'un PNBV de 4 536 kg ou moins*, ou sur l'étiquette informative relative aux pneus visée à la disposition S5.3b) du *Document de normes techniques n° 120 —*

*Motor Vehicles With a GVWR of More Than 4,536 kg; and*

(g) in the case of a vehicle manufactured in Canada for sale in Canada, a drawing of at least 20 mm in diameter depicting the national safety mark set out in Schedule I and showing in its centre, in figures of at least 2 mm in height, the authorization number assigned by the Minister to the company under section 3.

(2) Subject to subsection (3), the information label shall be applied

(a) to the hinge pillar, door latch post or the door edge that meets the door latch post next to the driver's seating position;

(b) to the left side of the instrument panel or the inward-facing surface of the door next to the driver's seating position, if it is impracticable to apply the label in accordance with paragraph (a); or

(c) to a conspicuous and readily accessible location, if it is impracticable to apply the label in accordance with paragraph (a) or (b) or if the vehicle does not have the components described in paragraph (a) or (b).

(3) In the case of a stripped or cowl chassis, the information label may be applied to a conspicuous and readily accessible location on the steering column.

(4) The drawing referred to in paragraph (1)(g) may be displayed on a label applied to the vehicle beside the incomplete vehicle manufacturer's information label.

SOR/2002-55, s. 5; SOR/2005-342, s. 2; SOR/2008-258, s. 4.

## Intermediate Manufacturer's Document

**6.3 (1)** Every intermediate manufacturer of an incomplete vehicle shall, at or before the time of delivery of the incomplete vehicle to the subsequent manufacturer, provide to the subsequent manufacturer, in the manner specified in subsection 6.1(2), the incomplete vehicle document that was provided by the previous manufacturer.

(2) An intermediate manufacturer shall, before complying with subsection (1), make an addendum to the incomplete vehicle document that contains the following information:

(a) its name and mailing address;

*Sélection des pneus et des jantes pour les véhicules automobiles d'un PNBV de plus de 4 536 kg;*

(g) si le véhicule est de fabrication canadienne et est destiné à la vente au Canada, un dessin d'un diamètre d'au moins 20 mm reproduisant la marque nationale de sécurité qui figure à l'annexe I et ayant au centre, en chiffres d'au moins 2 mm de hauteur, le numéro d'autorisation attribué par le ministre à l'entreprise en application de l'article 3.

(2) Sous réserve du paragraphe (3), l'étiquette informative doit être apposée, selon le cas :

a) sur le pied d'auvent, le pied milieu ou l'extrémité de la porte correspondant au pied milieu, à côté de la place assise du conducteur;

b) sur le côté gauche du tableau de bord ou la surface intérieure de la porte du conducteur s'il est impossible d'apposer l'étiquette en conformité avec l'alinéa a);

c) à un endroit bien en vue et d'accès facile, s'il est impossible d'apposer l'étiquette en conformité avec les alinéas a) ou b) ou si le véhicule n'a pas les pièces mentionnées à ces alinéas.

(3) Dans le cas d'un châssis nu ou d'un châssis-auvent, l'étiquette informative peut être apposée sur la colonne de direction, à un endroit bien en vue et d'accès facile.

(4) Le dessin visé à l'alinéa (1)g) peut figurer sur une étiquette apposée sur le véhicule à côté de l'étiquette informative du fabricant de véhicules incomplets.

DORS/2002-55, art. 5; DORS/2005-342, art. 2; DORS/2008-258, art. 4.

## Document du fabricant intermédiaire

**6.3 (1)** Le fabricant intermédiaire d'un véhicule incomplet doit, au plus tard à la livraison du véhicule incomplet au fabricant subséquent, fournir à ce dernier, de la manière prévue au paragraphe 6.1(2), le document de véhicule incomplet que lui avait fourni le fabricant précédent.

(2) Le fabricant intermédiaire doit, avant de se conformer au paragraphe (1), joindre au document de véhicule incomplet un additif qui contient les renseignements suivants :

a) ses nom et adresse postale;

**(b)** a clear and precise description of all the changes it has made to the incomplete vehicle; and

**(c)** if any of the changes affect the validity of a statement made by the incomplete vehicle manufacturer in accordance with paragraph 6.1(1)(g), an indication of the amendments that must be made to those statements to reflect the changes made by the intermediate manufacturer.

SOR/2002-55, s. 5.

## Intermediate Manufacturer's Information Label

**6.4 (1)** Subject to subsection (3), an intermediate manufacturer shall apply to every incomplete vehicle, beside the information label of the previous manufacturer, an information label that displays the following information:

**(a)** a statement, in both official languages, that the vehicle is an incomplete vehicle;

**(b)** the name of the intermediate manufacturer;

**(c)** a statement, in both official languages, that the company is an intermediate manufacturer;

**(d)** the month and year in which the intermediate manufacturer performed its last manufacturing operation on the incomplete vehicle; and

**(e)** in the case of a vehicle manufactured in Canada for sale in Canada, a drawing of at least 20 mm in diameter depicting the national safety mark set out in Schedule I and showing in its centre, in figures of at least 2 mm in height, the authorization number assigned by the Minister to the company under section 3.

**(2)** The drawing referred to in paragraph (1)(e) may be displayed on a label applied to the vehicle beside the intermediate manufacturer's information label.

**(3)** If the information label applied to an incomplete vehicle by the previous manufacturer is not in a location described in paragraph 6.2(2)(a) or (b),

**(a)** the information label shall be applied in a location specified in paragraph 6.2(2)(a) or (b), or in a conspicuous and readily accessible location if it is impracticable to conform to paragraph 6.2(2)(a) or (b); and

**(b)** subject to subsection (4), the information label shall display the GVWR and GAWRs set out on the label applied by the previous manufacturer.

**b)** une description claire et précise de toutes les modifications qu'il a effectuées sur le véhicule incomplet;

**c)** si l'une des modifications affecte la validité de l'une des mentions faites par le fabricant de véhicules incomplets conformément à l'alinéa 6.1(1)g), une indication des modifications qui doivent être apportées aux mentions pour tenir compte des modifications effectuées par le fabricant intermédiaire.

DORS/2002-55, art. 5.

## Étiquette informative du fabricant intermédiaire

**6.4 (1)** Sous réserve du paragraphe (3), le fabricant intermédiaire doit apposer sur tout véhicule incomplet, à côté de l'étiquette informative du fabricant précédent, une étiquette informative portant les renseignements suivants :

**a)** la mention, dans les deux langues officielles, que le véhicule est un véhicule incomplet;

**b)** son nom;

**c)** la mention, dans les deux langues officielles, que l'entreprise est un fabricant intermédiaire;

**d)** le mois et l'année où il a effectué la dernière opération de fabrication sur le véhicule incomplet;

**e)** si le véhicule est de fabrication canadienne et est destiné à la vente au Canada, un dessin d'un diamètre d'au moins 20 mm reproduisant la marque nationale de sécurité qui figure à l'annexe I et ayant au centre, en chiffres d'au moins 2 mm de hauteur, le numéro d'autorisation attribué par le ministre à l'entreprise en application de l'article 3.

**(2)** Le dessin visé à l'alinéa (1)e) peut figurer sur une étiquette apposée sur le véhicule à côté de l'étiquette informative du fabricant intermédiaire.

**(3)** Lorsque l'étiquette informative apposée par le fabricant précédent sur le véhicule incomplet ne se trouve pas à l'un des endroits mentionnés aux alinéas 6.2(2)a) ou b), l'étiquette informative du fabricant intermédiaire doit :

**a)** être apposée à l'un des endroits précisés aux alinéas 6.2(2)a) ou b), ou à un endroit bien en vue et d'accès facile s'il est impossible de se conformer à l'un de ces alinéas;

**(4)** If an intermediate manufacturer increases the GVWR or the GAWRs above those referred to in paragraphs 6.1(1)(d) and (e), the intermediate manufacturer shall ensure that the new ratings are displayed on that intermediate manufacturer's information label and

**(a)** are increased in accordance with the written recommendations of the incomplete vehicle manufacturer or, if applicable, of another previous manufacturer; or

**(b)** are within the load-carrying capacity of the vehicle's components when the vehicle is loaded for its intended use as a completed vehicle.

SOR/2002-55, s. 5.

## Final-stage Manufacturer's Document

**6.5 (1)** A final-stage manufacturer shall make an addendum to the incomplete vehicle document that contains the following information:

**(a)** its name and mailing address; and

**(b)** a clear and precise description of all the changes that it has made to the incomplete vehicle.

**(2)** The final-stage manufacturer shall retain and make available to the Minister, on request, the incomplete vehicle documentation referred to in subsection (1) and sections 6.1 and 6.3, for a period of no less than five years after the date manufacturing operations on the vehicle are completed by the final-stage manufacturer.

SOR/2002-55, s. 5.

## Final-stage Manufacturer's Compliance Label

**6.6 (1)** Every final-stage manufacturer shall choose a date of manufacture for a completed vehicle that may be no earlier than the date specified by the incomplete vehicle manufacturer on its information label but no later than the date manufacturing operations on the vehicle are completed by the final-stage manufacturer and shall

**(a)** complete the incomplete vehicle in such a manner that the completed vehicle conforms to the standards prescribed for a completed vehicle of that prescribed class as of the date chosen by the final-stage manufacturer; and

**b)** sous réserve du paragraphe (4), porter le PNBV et les PNBE indiqués sur l'étiquette apposée par le fabricant précédent.

**(4)** Le fabricant intermédiaire qui augmente le PNBV ou les PNBE au-delà des valeurs visées aux alinéas 6.1(1)d) et e) doit veiller à ce que les nouveaux poids nominaux soient indiqués sur l'étiquette informative qu'il appose et soient, selon le cas :

**a)** augmentés conformément aux recommandations écrites du fabricant de véhicules incomplets ou, le cas échéant, d'un autre fabricant précédent;

**b)** dans les limites du poids en charge des pièces du véhicule, une fois que le véhicule est chargé pour l'usage auquel il est destiné en tant que véhicule complet.

DORS/2002-55, art. 5.

## Document du fabricant à l'étape finale

**6.5 (1)** Le fabricant à l'étape finale doit joindre au document de véhicule incomplet un additif qui contient les renseignements suivants :

**a)** ses nom et adresse postale;

**b)** une description claire et précise de toutes les modifications qu'il a effectuées sur le véhicule incomplet.

**(2)** Le fabricant à l'étape finale doit conserver et mettre à la disposition du ministre, sur demande, la documentation de véhicule incomplet visée au paragraphe (1) et aux articles 6.1 et 6.3 durant une période d'au moins cinq ans après la date à laquelle il a effectué sa dernière opération de fabrication sur le véhicule.

DORS/2002-55, art. 5.

## Étiquette de conformité du fabricant à l'étape finale

**6.6 (1)** Le fabricant à l'étape finale doit choisir une date de fabrication pour le véhicule complet qui ne peut être antérieure à celle qui est précisée par le fabricant de véhicules incomplets sur l'étiquette informative qu'il a apposée ni postérieure à la date à laquelle le fabricant à l'étape finale a effectué sa dernière opération de fabrication sur le véhicule, et doit :

**a)** achever le véhicule incomplet de manière que le véhicule complet soit conforme aux normes fixées pour un véhicule complet de cette catégorie réglementaire qui étaient en vigueur à la date choisie par le fabricant à l'étape finale;

**(b)** apply to the completed vehicle a compliance label in accordance with section 6, except that

**(i)** the date of manufacture referred to in paragraph 6(1)(b) is the date of manufacture chosen by the final-stage manufacturer, and

**(ii)** subject to subsection (2), the GVWR and GAWRs shall be those set out on the label applied by the previous manufacturer.

**(2)** If a final-stage manufacturer increases the GVWR or the GAWRs above those referred to in paragraphs 6.1(1)(d) and (e) and subsection 6.4(4) or new ratings have been displayed on an intermediate manufacturer's information label, the final-stage manufacturer shall ensure that the new ratings are displayed on the compliance label for the completed vehicle and

**(a)** are increased in accordance with the written recommendations of the incomplete vehicle manufacturer or, if applicable, of another previous manufacturer; or

**(b)** are within the load-carrying capacity of the vehicle's components when the vehicle is loaded for its intended use as a completed vehicle.

SOR/2002-55, s. 5; SOR/2020-22, s. 16.

**7** All the labels applied to a vehicle under sections 6, 6.2, 6.4 and 6.6 shall

**(a)** be permanently attached to the vehicle;

**(b)** be resistant to or protected against any weather condition to which the label may be exposed;

**(c)** have lettering that is

**(i)** clear and indelible,

**(ii)** indented, embossed or in a colour that contrasts with the background colour of the label, and

**(iii)** in block capitals and numerals not less than 2 mm in height; and

**(d)** have metric units identified by the appropriate name or symbol.

SOR/82-482, s. 5; SOR/95-147, s. 2; SOR/2002-55, s. 6.

**8** [Repealed, SOR/2002-55, s. 7]

## Altered Vehicle

**9 (1)** If a company alters a vehicle, other than an incomplete vehicle or a truck tractor not fitted with a fifth

**b)** apposer sur le véhicule complet une étiquette de conformité conformément à l'article 6, sauf que :

**(i)** la date de fabrication visée à l'alinéa 6(1)b) doit être celle qui est choisie par le fabricant à l'étape finale,

**(ii)** sous réserve du paragraphe (2), le PNBV et les PNBE doivent être ceux qui sont indiqués sur l'étiquette apposée par le fabricant précédent.

**(2)** Si le fabricant à l'étape finale augmente le PNBV ou les PNBE au-delà des valeurs visées aux alinéas 6.1(1)d) et e) et au paragraphe 6.4(4), ou si de nouveaux poids nominaux sont indiqués sur l'étiquette informative du fabricant intermédiaire, il doit veiller à ce que les nouveaux poids nominaux soient indiqués sur l'étiquette de conformité du véhicule complet et soient, selon le cas :

**a)** augmentés conformément aux recommandations écrites du fabricant de véhicules incomplets ou, le cas échéant, d'un autre fabricant précédent;

**b)** dans les limites du poids en charge des pièces du véhicule, une fois que le véhicule est chargé pour l'usage auquel il est destiné en tant que véhicule complet.

DORS/2002-55, art. 5; DORS/2020-22, art. 16.

**7** Toute étiquette apposée en vertu des articles 6, 6.2, 6.4 et 6.6 doit :

**a)** être fixée en permanence au véhicule;

**b)** résister aux intempéries ou être à l'abri des intempéries;

**c)** porter des inscriptions :

**(i)** claires et indélébiles,

**(ii)** en creux, en relief ou d'une couleur contrastant avec celle du fond de l'étiquette,

**(iii)** en majuscules et en chiffres d'au moins 2 mm de hauteur;

**d)** indiquer le nom ou le symbole de l'unité dans le cas de valeurs en unités métriques.

DORS/82-482, art. 5; DORS/95-147, art. 2; DORS/2002-55, art. 6.

**8** [Abrogé, DORS/2002-55, art. 7]

## Véhicule modifié

**9 (1)** Si elle modifie un véhicule, sauf un véhicule incomplet ou un camion-tracteur qui n'est pas équipé d'un

wheel coupling, that was in conformity with these Regulations in such a manner that its stated GVWR and GAWR are no longer accurate, or if the company alters the vehicle otherwise than by the addition, substitution or removal of readily attachable components such as mirrors or tire and rim assemblies or by minor finishing operations, the company shall

**(a)** ensure that the compliance label and information label, if applicable, remain on the vehicle;

**(a.1)** respect the gross axle weight ratings and gross vehicle weight rating of the vehicle recommended by the original manufacturer or, where the company increases the ratings, ensure that they are

**(i)** increased in accordance with the original manufacturer's written recommendations, or

**(ii)** within the load-carrying capacity of the vehicle's components when the altered vehicle is loaded for its intended use;

**(b)** ensure that the vehicle conforms to the standards referred to in subsection 5(2), in respect of the work carried out by the company to alter the vehicle; and

**(c)** subject to subsection (2), apply to the vehicle an additional label displaying

**(i)** the words "THIS VEHICLE WAS ALTERED BY / CE VÉHICULE A ÉTÉ MODIFIÉ PAR" or "ALTERED BY / MODIFIÉ PAR" followed by the name of the company that altered the vehicle,

**(ii)** the month and year during which the alteration of the vehicle was completed,

**(iii)** the drawing referred to in paragraph 6(1)(c),

**(iv)** in accordance with paragraph 6(1)(e), the new gross vehicle weight rating and gross axle weight ratings of the vehicle as altered, where they differ from those shown on the original compliance label,

**(v)** in accordance with paragraph 6(1)(f), the type of vehicle, where it differs from the type shown on the original compliance label, and

**(vi)** in the case of a multi-purpose passenger vehicle or bus manufactured from a cutaway chassis, a motor home or a recreational trailer, the information referred to in subsection 6(8).

attelage pivotant, qui était conforme au présent règlement, de telle sorte que le PNBV et les PNBE indiqués ne sont plus exacts, ou si elle le modifie autrement que par l'adjonction, le remplacement ou l'enlèvement de pièces à montage rapide, comme les rétroviseurs ou les pneus et leurs jantes, ou par des travaux de finition mineurs, l'entreprise doit :

**a)** veiller à ce que l'étiquette de conformité et l'étiquette informative, le cas échéant, restent apposées sur le véhicule;

**a.1)** respecter les poids nominaux bruts sur l'essieu et le poids nominal brut du véhicule recommandés par le fabricant initial ou, si ces poids nominaux sont augmentés par l'entreprise, veiller à ce qu'ils soient, selon le cas :

**(i)** augmentés conformément aux recommandations écrites du fabricant initial,

**(ii)** dans les limites du poids en charge des pièces du véhicule, une fois le véhicule modifié chargé pour l'usage auquel il est destiné;

**b)** veiller à ce que le véhicule soit, à l'égard des modifications apportées, conforme aux normes visées au paragraphe 5(2);

**c)** sous réserve du paragraphe (2), apposer sur le véhicule une étiquette supplémentaire sur laquelle figurent :

**(i)** la mention « THIS VEHICLE WAS ALTERED BY / CE VÉHICULE A ÉTÉ MODIFIÉ PAR » ou « ALTERED BY / MODIFIÉ PAR », suivie du nom de l'entreprise qui a modifié le véhicule,

**(ii)** le mois et l'année où la modification du véhicule a été apportée,

**(iii)** le dessin visé à l'alinéa 6(1)c),

**(iv)** en conformité avec l'alinéa 6(1)e), les nouvelles valeurs, si le poids nominal brut du véhicule ou le poids nominal brut sur l'un de ses essieux diffèrent de ceux qui figurent sur l'étiquette de conformité originale,

**(v)** en conformité avec l'alinéa 6(1)f), le type du véhicule, s'il diffère de celui qui figure sur l'étiquette de conformité originale,

**(vi)** dans le cas des autocaravanes, des remorques de camping et des véhicules de tourisme à usages multiples et autobus fabriqués à partir d'un châssis

**(2)** The drawing referred to in paragraph (1)(c) may be displayed on a label applied to the vehicle beside the compliance label.

**(3)** In the case of a motor home or a recreational trailer, the information referred to in subparagraph (1)(c)(vi) may be displayed on a separate label applied to the vehicle beside the compliance label or in a conspicuous or readily accessible location.

SOR/90-805, s. 2; SOR/91-425, s. 3; SOR/92-173, ss. 2, 5; SOR/95-147, s. 2; SOR/98-125, s. 5; SOR/2002-55, s. 8; SOR/2006-94, s. 4(E); SOR/2018-143-2, s. 3.

## Records

**10 (1)** A company shall maintain — for each vehicle to which it applies the national safety mark or that it imports into Canada — the records referred to in paragraph 5(1)(g) of the Act and retain those records, in paper form or in readily readable electronic form, for a period of at least five years after the day on which the vehicle is manufactured or imported.

**(2)** If the records referred to in subsection (1) are maintained by a person on behalf of a company, the company shall keep the name and address of that person.

**(3)** On request in writing from an inspector, a company shall send to that inspector a copy, in either official language, of the records referred to in subsection (1) within

**(a)** 30 working days after the mailing of the request;  
or

**(b)** where the records must be translated, 45 working days after the mailing of the request.

SOR/79-940, s. 3; SOR/87-450, s. 1; SOR/88-536, s. 1; SOR/95-147, s. 2; SOR/98-524, s. 2; SOR/2008-104, s. 2; SOR/2009-32, s. 1; SOR/2013-117, s. 2; SOR/2019-253, s. 1.

## Importation

### Vehicles Imported Under Sections 5 and 6 of the Act

**11 (1)** For the purposes of paragraph 5(1)(b) of the Act, a person that imports a vehicle of a prescribed class must, before importation, produce evidence that the vehicle conforms to the standards set out in these Regulations by providing the Minister with the following information:

tronqué, les renseignements visés au paragraphe 6(8).

**(2)** Le dessin visé à l'alinéa (1)c) peut figurer sur une étiquette qui est apposée sur le véhicule à côté de l'étiquette de conformité.

**(3)** Dans le cas d'une autocaravane ou d'une remorque de camping, les renseignements visés au sous-alinéa (1)c)(vi) peuvent figurer sur une étiquette distincte apposée sur le véhicule à côté de l'étiquette de conformité ou à un endroit bien en vue ou d'accès facile.

DORS/90-805, art. 2; DORS/91-425, art. 3; DORS/92-173, art. 2 et 5; DORS/95-147, art. 2; DORS/98-125, art. 5; DORS/2002-55, art. 8; DORS/2006-94, art. 4(A); DORS/2018-143-2, art. 3.

## Dossiers

**10 (1)** L'entreprise tient, pour chaque véhicule sur lequel elle appose la marque nationale de sécurité ou qu'elle importe au Canada, les dossiers visés à l'alinéa 5(1)(g) de la Loi. Elle conserve ces dossiers, soit sur support papier, soit sur support électronique facilement lisible, pour une période d'au moins cinq ans après la date de fabrication ou d'importation du véhicule.

**(2)** L'entreprise qui fait tenir par une personne les dossiers visés au paragraphe (1) conserve les nom et adresse de celle-ci.

**(3)** Sur demande écrite d'un inspecteur, l'entreprise envoie à celui-ci une copie des dossiers visés au paragraphe (1), dans l'une ou l'autre langue officielle :

**a)** dans les 30 jours ouvrables qui suivent la date de mise à la poste de la demande;

**b)** dans le cas où les dossiers doivent être traduits, dans les 45 jours ouvrables qui suivent la date de mise à la poste de la demande.

DORS/79-940, art. 3; DORS/87-450, art. 1; DORS/88-536, art. 1; DORS/95-147, art. 2; DORS/98-524, art. 2; DORS/2008-104, art. 2; DORS/2009-32, art. 1; DORS/2013-117, art. 2; DORS/2019-253, art. 1.

## Importation

### Véhicules importés en application des articles 5 et 6 de la Loi

**11 (1)** Pour l'application de l'alinéa 5(1)(b) de la Loi, quiconque importe un véhicule d'une catégorie réglementaire est tenu de justifier de sa conformité aux normes prévues au présent règlement en fournissant au ministre les renseignements ci-après, avant l'importation :



**(a)** the importer's name, mailing address, telephone number, facsimile number and email address and, if the importer is a company, the contact information of a contact person at the company;

**(b)** the name of the manufacturer of the vehicle;

**(c)** the date on which the vehicle is to be presented for importation;

**(d)** the prescribed class, make, model, model year and vehicle identification number of the vehicle;

**(e)** the status of the vehicle;

**(f)** the month and year of the date of manufacture of the vehicle; and

**(g)** a statement indicating that the vehicle bears an information label or compliance label, as the case may be, or, if the importer is an individual, a statement from the manufacturer that the vehicle conformed to the standards — prescribed under these Regulations — that were applicable on the date of manufacture.

**(2)** Despite subsection (1), a person that imports at least 2,500 vehicles annually is not required to provide the information referred to in subsection (1) unless the Minister makes a written request and, in that case, the person must provide that information to the Minister within 30 days after the day on which the request is made.

**(3)** Subsection 5(3) of the Act does not apply to a vehicle sold at the retail level in the United States or a prescribed vehicle from Mexico, if the vehicle does not meet the condition set out in paragraph 7(2)(a) of the Act.

**(4)** A company that imports a vehicle under subsection 5(3) of the Act must provide the Minister, before importation, with the information referred to in paragraphs (1)(a) to (d) and the following information:

**(a)** a list of the applicable requirements of these Regulations to which the vehicle does not conform;

**(b)** a statement from the manufacturer that completed the main assembly of the vehicle indicating that the vehicle, when completed in accordance with the manufacturer's instructions, will conform to the standards — prescribed under these Regulations — that were applicable on the date of manufacture;

**(c)** a statement indicating that the vehicle will be completed in accordance with the manufacturer's instructions; and

**a)** les nom, adresse postale, numéro de téléphone, numéro de télécopieur et adresse électronique de l'importateur et, dans le cas d'une entreprise, les coordonnées de la personne-ressource au sein de l'entreprise;

**b)** le nom du fabricant du véhicule;

**c)** la date de présentation du véhicule à l'importation;

**d)** la catégorie réglementaire, la marque, le modèle, l'année de modèle et le numéro d'identification du véhicule;

**e)** le statut du véhicule;

**f)** le mois et l'année de la date de fabrication du véhicule;

**g)** une mention portant que le véhicule porte une étiquette informative ou une étiquette de conformité, selon le cas, ou, si l'importateur est un particulier, une mention du fabricant portant que le véhicule était conforme aux normes — prévues par le présent règlement — qui lui étaient applicables à la date de sa fabrication.

**(2)** Malgré le paragraphe (1), la personne qui importe au moins 2 500 véhicules par année n'a pas à fournir les renseignements prévus au paragraphe (1), sauf si le ministre lui en fait la demande par écrit. Dans un tel cas, elle lui fournit les renseignements dans les trente jours suivant la date à laquelle la demande est faite.

**(3)** Le paragraphe 5(3) de la Loi ne s'applique pas au véhicule vendu au détail aux États-Unis, ou au véhicule réglementaire provenant du Mexique, qui ne satisfait pas à la condition prévue à l'alinéa 7(2)a) de la Loi.

**(4)** L'entreprise qui importe un véhicule en application du paragraphe 5(3) de la Loi fournit au ministre, avant l'importation, les renseignements prévus aux alinéas (1)a) à d), ainsi que les renseignements suivants :

**a)** la liste des exigences applicables du présent règlement auxquelles le véhicule n'est pas conforme;

**b)** une mention du fabricant qui a procédé à l'assemblage principal du véhicule portant que, une fois achevé selon ses instructions, le véhicule sera conforme aux normes — prévues par le présent règlement — qui lui étaient applicables à la date de sa fabrication;

**c)** une mention portant que le véhicule sera achevé selon les instructions du fabricant;

**(d)** the name of the company that will complete the vehicle.

SOR/79-940, s. 4; SOR/88-536, s. 1; SOR/94-670, s. 2(F); SOR/95-147, s. 2; SOR/97-376, s. 3; SOR/2000-182, s. 3; SOR/2002-55, s. 9; SOR/2003-2, s. 47; SOR/2020-22, s. 9.

## Vehicles Imported Temporarily for Special Purposes

**11.1** For the purposes of paragraph 7(1)(a) of the Act, the prescribed purposes for which a vehicle may be imported temporarily are the following:

- (a)** exhibition;
- (b)** demonstration;
- (c)** evaluation;
- (d)** testing;
- (e)** further manufacturing prior to export;
- (f)** the conducting of works or operations that require a specially designed vehicle for entertainment industry productions, civil engineering projects or similar works or operations;
- (g)** in the case of an armoured vehicle, use by a law enforcement agency; and
- (h)** in the case of a vehicle that is licensed in the United States, a visit to Canada by its owner, if the owner has a residential address in Canada and is the holder of a driver's licence issued in Canada.

SOR/2020-22, s. 9.

**11.2** For the purposes of paragraph 7(1)(a) of the Act, a vehicle imported temporarily for special purposes must have a vehicle identification number that conforms to the requirements of section 115 of Schedule IV or, if there is no vehicle identification number, a serial number.

SOR/2020-22, s. 9.

**11.3 (1)** The declaration referred to in paragraph 7(1)(a) of the Act must be filed with the Minister, be signed by the person importing the vehicle and contain the following information:

- (a)** the vehicle identification number or, if there is no vehicle identification number, the serial number;
- (b)** the importer's name, mailing address, telephone number, facsimile number and email address and, if the importer is a company, the contact information of a contact person at the company;

**d)** le nom de l'entreprise qui achèvera le véhicule.

DORS/79-940, art. 4; DORS/88-536, art. 1; DORS/94-670, art. 2(F); DORS/95-147, art. 2; DORS/97-376, art. 3; DORS/2000-182, art. 3; DORS/2002-55, art. 9; DORS/2003-2, art. 47; DORS/2020-22, art. 9.

## Véhicules importés temporairement à des fins spéciales

**11.1** Pour l'application de l'alinéa 7(1)a) de la Loi, les fins pour lesquelles un véhicule peut être importé temporairement sont les suivantes :

- a)** exposition;
- b)** démonstration;
- c)** évaluation;
- d)** essai;
- e)** autres travaux de fabrication avant d'être exportés;
- f)** travaux ou opérations qui exigent un véhicule spécialement conçu pour des productions de l'industrie du spectacle, des projets de génie civil ou des travaux ou des opérations semblables;
- g)** dans le cas d'un véhicule blindé, utilisation par un organisme chargé de l'application de la loi;
- h)** dans le cas d'un véhicule immatriculé aux États-Unis, séjour au Canada de son propriétaire, si celui-ci a une adresse de résidence au Canada et est titulaire d'un permis de conduire délivré au Canada.

DORS/2020-22, art. 9.

**11.2** Pour l'application de l'alinéa 7(1)a) de la Loi, le véhicule importé temporairement à des fins spéciales doit avoir un numéro d'identification du véhicule conforme aux exigences de l'article 115 de l'annexe IV ou, s'il n'en a pas, un numéro de série.

DORS/2020-22, art. 9.

**11.3 (1)** La déclaration visée à l'alinéa 7(1)a) de la Loi est remise au ministre, elle est signée par l'importateur et contient les renseignements suivants :

- a)** le numéro d'identification du véhicule ou, s'il n'en a pas, son numéro de série;
- b)** les nom, adresse postale, numéro de téléphone, numéro de télécopieur et adresse électronique de l'importateur et, dans le cas d'une entreprise, les coordonnées de la personne-ressource au sein de l'entreprise;
- c)** la date de présentation du véhicule à l'importation;

- (c)** the date on which the vehicle is to be presented for importation;
- (d)** the name of the manufacturer of the vehicle;
- (e)** the month and year of the date of manufacture;
- (f)** the type of vehicle;
- (g)** the prescribed class, make, model and model year of the vehicle;
- (h)** the purpose for which the vehicle is being imported and a statement that it will be used only for that purpose;
- (i)** a statement indicating that the vehicle will remain in Canada for a period of not more than one year or the period specified by the Minister, as applicable;
- (j)** a statement indicating that the vehicle will be exported or destroyed before the end of the one-year period or the period specified by the Minister, as applicable;
- (k)** a statement that the vehicle conforms to the requirements of section 11.2; and
- (l)** if the declaration is signed by a representative, a statement by the importer indicating that the representative is authorized to sign.

**(2)** Despite subsection (1), a person that imports at least 2,500 vehicles annually is not required to include the information referred to in paragraphs (1)(a), (c), (e) to (g) and (k) in the declaration but must provide that information to the Minister within 30 days after the day on which a written request is made by the Minister.

SOR/2020-22, s. 9.

**11.4** For the purposes of subsection 7(1.02) of the Act, a person that imports a vehicle imported temporarily for special purposes may donate the vehicle to a public museum or to an educational institution designated by the Canada Revenue Agency, under the terms of an agreement that describes how the recipient will ensure that the vehicle will not be driven or drawn on public roads.

SOR/2020-22, s. 9.

**11.5** A person who imports fewer than 2,500 vehicles annually must provide, as applicable, evidence of the exportation, destruction or donation of any vehicle imported temporarily for special purposes to the Minister within 30 days after the day on which the period referred to in paragraph 7(1)(a) of the Act ends.

SOR/2020-22, s. 9.

- d)** le nom du fabricant du véhicule;
- e)** le mois et l'année de la date de sa fabrication;
- f)** le type de véhicule;
- g)** la catégorie réglementaire, la marque, le modèle et l'année de modèle du véhicule;
- h)** la fin pour laquelle le véhicule est importé et une mention portant que le véhicule ne sera utilisé qu'à cette fin;
- i)** une mention portant que le véhicule ne demeurera pas au Canada pendant plus d'un an ou au-delà de la période fixée par le ministre, selon le cas;
- j)** une mention portant que le véhicule sera exporté ou détruit avant l'expiration de la période d'un an ou de la période fixée par le ministre, selon le cas;
- k)** une mention portant que le véhicule satisfait aux exigences de l'article 11.2;
- l)** si la déclaration est signée par un représentant, une mention de l'importateur portant qu'il l'a autorisé à signer.

**(2)** Malgré le paragraphe (1), la personne qui importe au moins 2 500 véhicules par année n'a pas à fournir dans la déclaration les renseignements visés aux alinéas (1)a), c), e) à g) et k), mais elle les remet au ministre dans les trente jours suivant la date à laquelle il en fait la demande écrite.

DORS/2020-22, art. 9.

**11.4** Pour l'application du paragraphe 7(1.02) de la Loi, l'importateur d'un véhicule importé temporairement à des fins spéciales peut le donner à un établissement d'enseignement agréé par l'Agence du revenu du Canada ou à un musée public, aux termes d'une entente décrivant les mesures qui seront prises par le donataire pour veiller à ce que le véhicule ne soit pas conduit ou tiré sur les voies publiques.

DORS/2020-22, art. 9.

**11.5** La personne qui importe moins de 2 500 véhicules par année doit fournir au ministre la preuve de l'exportation, de la destruction ou du don, selon le cas, de tout véhicule importé temporairement à des fins spéciales, dans les 30 jours suivant l'expiration de la période visée à l'alinéa 7(1)a) de la Loi.

DORS/2020-22, art. 9.

## Vehicles Imported Under Subsections 7(2) and (2.1) of the Act

### General

**12 (1)** The person designated for the purposes of subsections 7(2) and (2.1) of the Act is the entity with which the Department of Transport has entered into a contract to operate the national program for the registration, inspection and certification of imported vehicles, known as the registrar of imported vehicles.

**(2)** For the purposes of subsections 7(2) and (2.1) of the Act, a passenger car, multi-purpose passenger vehicle, truck or bus that is a “used vehicle” as defined in Article 2.1 of Chapter 2 of CUSMA is a prescribed vehicle from Mexico.

SOR/80-441, s. 1; SOR/95-147, s. 2; SOR/96-90, s. 1; SOR/2000-304, s. 3; SOR/2002-55, s. 10; SOR/2003-272, s. 5; SOR/2006-94, s. 4(E); SOR/2007-307, s. 1; SOR/2016-318, s. 3; SOR/2020-22, s. 9; SOR/2020-150, s. 7.

## Vehicles Sold at the Retail Level in the United States and Prescribed Vehicles from Mexico

**12.1 (1)** For the purposes of paragraph 7(2)(a) of the Act, the prescribed requirements that a vehicle sold at the retail level in the United States or a prescribed vehicle from Mexico must meet are the following:

**(a)** in the case of a vehicle sold at the retail level in the United States — other than a restricted-use vehicle or a snowmobile — or a prescribed vehicle from Mexico, the vehicle conformed to the federal laws of the United States that were applicable on the date of manufacture, as indicated

**(i)** by the vehicle’s American compliance label, or

**(ii)** in a statement from the manufacturer of the vehicle or, if there is more than one manufacturer, from each manufacturer indicating that the vehicle conformed to the requirements of Parts 541, 565, 571 and 581, chapter V, Title 49 of the *Code of Federal Regulations* of the United States that were applicable on the date of manufacture;

**(b)** in the case of a snowmobile sold at the retail level in the United States, it conformed to the standards published by the Snowmobile Safety and Certification Committee, Inc. that were applicable on the date of manufacture, as indicated

## Véhicules importés en application des paragraphes 7(2) et (2.1) de la Loi

### Dispositions générales

**12 (1)** La personne désignée pour l’application des paragraphes 7(2) et (2.1) de la Loi est l’entité avec laquelle le ministère des Transports a conclu un contrat pour appliquer le programme national d’enregistrement, d’inspection et de certification des véhicules importés, connue sous le nom de registraire des véhicules importés.

**(2)** Pour l’application des paragraphes 7(2) et (2.1) de la Loi, est un véhicule réglementaire provenant du Mexique une voiture de tourisme, un véhicule de tourisme à usages multiples, un camion et un autobus qui est également un « véhicule usagé » au sens de l’article 2.1 du Chapitre 2 de l’ACEUM.

DORS/80-441, art. 1; DORS/95-147, art. 2; DORS/96-90, art. 1; DORS/2000-304, art. 3; DORS/2002-55, art. 10; DORS/2003-272, art. 5; DORS/2006-94, art. 4(A); DORS/2007-307, art. 1; DORS/2016-318, art. 3; DORS/2020-22, art. 9; DORS/2020-150, art. 7.

## Véhicules vendus au détail aux États-Unis et véhicules réglementaires provenant du Mexique

**12.1 (1)** Pour l’application de l’alinéa 7(2)a) de la Loi, les exigences réglementaires que les véhicules vendus au détail aux États-Unis et les véhicules réglementaires provenant du Mexique doivent respecter sont les suivantes :

**a)** s’agissant d’un véhicule vendu au détail aux États-Unis — autre qu’un véhicule à usage restreint ou qu’une motoneige — ou d’un véhicule réglementaire provenant du Mexique, il était conforme aux lois fédérales des États-Unis qui lui étaient applicables à la date de sa fabrication, comme il est indiqué, selon le cas :

**(i)** par l’étiquette de conformité américaine,

**(ii)** dans une mention du fabricant ou, s’il y a plus d’un fabricant, de chacun d’entre eux portant que le véhicule était conforme aux exigences des parties 541, 565, 571 et 581, chapitre V, titre 49 du *Code of Federal Regulations* des États-Unis qui lui étaient applicables à la date de sa fabrication;

**b)** s’agissant d’une motoneige vendue au détail aux États-Unis, elle était conforme aux normes publiées par le Snowmobile Safety and Certification Committee, Inc. qui lui étaient applicables à la date de sa fabrication, comme il est indiqué, selon le cas :

**(i)** on the Snowmobile Safety and Certification Committee, Inc. certification label,

**(ii)** in a statement from the manufacturer indicating that the snowmobile was certified by the Snowmobile Safety and Certification Committee, Inc., or

**(iii)** in a statement from the manufacturer indicating that the snowmobile conformed to the standards referred to in section 1201 of Schedule VI on the date of manufacture; and

**(c)** in the case of a restricted-use vehicle designed to travel on two or four wheels and sold at the retail level in the United States, it conformed to the requirements of sections 108 and 115 of Schedule IV on the date of manufacture.

**(2)** For the purposes of paragraph 7(2)(b) of the Act, the prescribed requirements that a vehicle sold at the retail level in the United States or a prescribed vehicle from Mexico must meet to be certified by the registrar of imported vehicles are the following:

**(a)** any defect or non-compliance with respect to the vehicle's design, construction or functioning that was the subject of a notice of defect or non-compliance was corrected;

**(b)** the vehicle conforms to the requirements of subsections 101(4) and (6) and sections 102 and 108 of Schedule IV;

**(c)** the vehicle conforms to the requirements of subsection 114(4) of Schedule IV or was fitted with an electronic immobilization system on the date of manufacture or is fitted with an immobilization system that conforms to the National Standard of Canada CAN/ULC-S338-98, entitled *Automobile Theft Deterrent Equipment and Systems: Electronic Immobilization* (May, 1998), published by the Underwriters' Laboratories of Canada;

**(d)** in the case of a vehicle equipped with a fuel system that uses LPG as a source of energy for its propulsion, it conforms to the requirements of section 301.1 of Schedule IV;

**(e)** in the case of a vehicle equipped with a fuel system that uses CNG as a source of energy for its propulsion, it conforms to the requirements of section 301.2 of Schedule IV;

**(f)** in the case of a school bus, it conforms to the requirements of section 111 of Schedule IV and, if applicable, section 301.1 or 301.2 of that Schedule;

**(i)** sur l'étiquette de certification du Snowmobile Safety and Certification Committee, Inc.,

**(ii)** dans une mention du fabricant portant que la motoneige a été certifiée par le Snowmobile Safety and Certification Committee, Inc.,

**(iii)** dans une mention du fabricant portant que la motoneige était conforme aux normes prévues à l'article 1201 de l'annexe VI à la date de sa fabrication;

**c)** s'agissant d'un véhicule à usage restreint vendu au détail aux États-Unis qui est conçu pour rouler sur deux ou quatre roues, il était conforme aux exigences des articles 108 et 115 de l'annexe IV à la date de sa fabrication.

**(2)** Pour l'application de l'alinéa 7(2)b) de la Loi, les exigences réglementaires que les véhicules vendus au détail aux États-Unis et les véhicules réglementaires provenant du Mexique doivent respecter pour les fins de leur certification par le registraire des véhicules importés sont les suivantes :

**a)** tout défaut ou non-conformité à l'égard de la conception, de la construction, de la fabrication ou du fonctionnement du véhicule ayant fait l'objet d'un avis de défaut ou de non-conformité est corrigé;

**b)** le véhicule est conforme aux exigences des paragraphes 101(4) et (6) et des articles 102 et 108 de l'annexe IV;

**c)** le véhicule est conforme aux exigences du paragraphe 114(4) de l'annexe IV ou était muni d'un système d'immobilisation électronique à la date de sa fabrication ou il comporte un système d'immobilisation qui satisfait à la norme nationale du Canada CAN/ULC-S338-98 intitulée *Norme sur les systèmes et les appareillages de prévention du vol de véhicules automobiles : immobilisation électronique* (mai 1998) et publiée par les Laboratoires des assureurs du Canada;

**d)** s'agissant d'un véhicule qui est muni d'un circuit d'alimentation en carburant utilisant comme source d'énergie du GPL pour sa propulsion, il est conforme aux exigences de l'article 301.1 de l'annexe IV;

**e)** s'agissant d'un véhicule qui est muni d'un circuit d'alimentation en carburant utilisant comme source d'énergie du GNC pour sa propulsion, il est conforme aux exigences de l'article 301.2 de l'annexe IV;

**f)** s'agissant d'un autobus scolaire, il est conforme aux exigences de l'article 111 de l'annexe IV et, s'il y a lieu, des articles 301.1 ou 301.2 de cette annexe;

**(g)** in the case of a truck or multi-purpose passenger vehicle, it conforms to the requirements of section 111 of Schedule IV;

**(h)** in the case of a trailer with a GVWR greater than 4 536 kg, it conforms to the requirements of section 905 of Schedule IV;

**(i)** in the case of a low-speed vehicle, it conforms to the requirements of section 500 of Schedule IV;

**(j)** in the case of a C-dolly, it conforms to the requirements of section 903 of Schedule IV; and

**(k)** in the case of an enclosed motorcycle, motor tricycle, limited-speed motorcycle or three-wheeled vehicle, it conforms to the applicable requirements of Schedule IV.

SOR/2020-22, s. 9; SOR/2020-22, s. 17.

**12.2 (1)** The declaration referred to in paragraph 7(2)(b) of the Act, made by a person who imports a vehicle sold at the retail level in the United States or a prescribed vehicle from Mexico, must be signed by that person and contain the following information:

- (a)** the vehicle identification number;
- (b)** the importer's name, mailing address, telephone number, facsimile number and email address and, if the importer is a company, the contact information of a contact person at the company;
- (c)** the date on which the vehicle is to be presented for importation;
- (d)** the name of the manufacturer of the vehicle;
- (e)** the type of vehicle;
- (f)** the make, model and model year of the vehicle;
- (g)** the status of the vehicle; and
- (h)** a statement indicating
  - (i)** in the case of a vehicle whose status is salvage and repairable or an equivalent status, that, within one year after the day on which it is imported, the vehicle will be brought into conformity with the applicable requirements of subsection 12.1(2), will be taken to the registrar of imported vehicles for inspection and will not be presented for registration under the laws of a province unless a Canadian certification label is issued in respect of the vehicle by the registrar of imported vehicles, or

**g)** s'agissant d'un camion ou d'un véhicule de tourisme à usages multiples, il est conforme aux exigences de l'article 111 de l'annexe IV;

**h)** s'agissant d'une remorque dont le PNBV est supérieur à 4 536 kg, elle est conforme aux exigences de l'article 905 de l'annexe IV;

**i)** s'agissant d'un véhicule à basse vitesse, il est conforme aux exigences de l'article 500 de l'annexe IV;

**j)** s'agissant d'un chariot de conversion de type C, il est conforme aux exigences de l'article 903 de l'annexe IV;

**k)** s'agissant d'une motocyclette à habitacle fermé, d'un tricycle à moteur, d'une motocyclette à vitesse limitée ou d'un véhicule à trois roues, il est conforme aux exigences applicables de l'annexe IV.

DORS/2020-22, art. 9; DORS/2020-22, art. 17.

**12.2 (1)** La déclaration visée à l'alinéa 7(2)b) de la Loi, faite par la personne qui importe un véhicule vendu au détail aux États-Unis ou un véhicule réglementaire provenant du Mexique, est signée par elle et contient les renseignements suivants :

- a)** le numéro d'identification du véhicule;
- b)** les nom, adresse postale, numéro de téléphone, numéro de télécopieur et adresse électronique de l'importateur et, dans le cas d'une entreprise, les coordonnées de la personne-ressource au sein de l'entreprise;
- c)** la date de présentation du véhicule à l'importation;
- d)** le nom du fabricant du véhicule;
- e)** le type de véhicule;
- f)** la marque, le modèle et l'année de modèle du véhicule;
- g)** le statut du véhicule;
- h)** la mention portant :
  - (i)** dans le cas d'un véhicule ayant le statut « récupéré et réparable » ou un statut équivalent, que, dans l'année suivant la date de son importation, il sera rendu conforme aux exigences applicables prévues au paragraphe 12.1(2), il sera présenté au registraire des véhicules importés pour inspection et il ne sera pas présenté pour immatriculation sous le régime des lois d'une province avant d'avoir obtenu du registraire une étiquette de certification canadienne,

**(ii)** in any other case, that, within 45 days after the day on which it is imported, the vehicle will be brought into conformity with the applicable requirements of subsection 12.1(2), will be taken to the registrar of imported vehicles for inspection and will not be presented for registration under the laws of a province unless a Canadian certification label is issued in respect of the vehicle by the registrar of imported vehicles.

**(2)** In the case of a vehicle sold at the retail level in the United States, the declaration must also contain the following information:

**(a)** a statement indicating that the vehicle was sold at the retail level in the United States;

**(b)** in the case of a vehicle other than a restricted-use vehicle or snowmobile, a statement indicating that the vehicle bears an American compliance label or a statement from the manufacturer indicating that the vehicle conformed to the requirements of Parts 541, 565, 571 and 581, chapter V, Title 49 of the *Code of Federal Regulations* of the United States that were applicable on the date of manufacture;

**(c)** in the case of a snowmobile, a statement indicating that it bears a Snowmobile Safety and Certification Committee, Inc. certification label or a statement from the manufacturer indicating that the snowmobile was certified by the Snowmobile Safety and Certification Committee, Inc. or that the snowmobile conformed to the standards referred to in section 1201 of Schedule VI on the date of manufacture; and

**(d)** the month and year of the date of manufacture.

**(3)** In the case of a prescribed vehicle from Mexico, the declaration must also contain the following information:

**(a)** the odometer reading;

**(b)** the name of the country in which the vehicle was last registered for use on public roads;

**(c)** a statement indicating that the vehicle bears an American compliance label or a statement from the manufacturer indicating that the vehicle conformed to the requirements of Parts 541, 565, 571 and 581, chapter V, Title 49 of the *Code of Federal Regulations* of the United States that were applicable on the date of manufacture; and

**(d)** the month and year of the date of manufacture.

SOR/2020-22, s. 9; SOR/2020-22, s. 17.

**(ii)** dans tout autre cas, que, dans les 45 jours suivant la date de son importation, il sera rendu conforme aux exigences applicables prévues au paragraphe 12.1(2), il sera présenté au registraire des véhicules importés pour inspection et il ne sera pas présenté pour immatriculation sous le régime des lois d'une province avant d'avoir obtenu du registraire une étiquette de certification canadienne.

**(2)** La déclaration faite par la personne qui importe un véhicule vendu au détail aux États-Unis contient aussi les renseignements suivants :

**a)** une mention portant que le véhicule a été vendu au détail aux États-Unis;

**b)** s'agissant d'un véhicule autre qu'un véhicule à usage restreint ou qu'une motoneige, une mention selon laquelle le véhicule porte une étiquette de conformité américaine ou une mention du fabricant indiquant que le véhicule était conforme aux exigences des parties 541, 565, 571 et 581, chapitre V, titre 49 du *Code of Federal Regulations* des États-Unis qui lui étaient applicables à la date de sa fabrication;

**c)** s'agissant d'une motoneige, une mention selon laquelle la motoneige porte une étiquette de certification du Snowmobile Safety and Certification Committee, Inc. ou une mention du fabricant indiquant que la motoneige a été certifiée par le Snowmobile Safety and Certification Committee, Inc. ou qu'elle était conforme aux normes prévues à l'article 1201 de l'annexe VI à la date de sa fabrication;

**d)** le mois et l'année de la date de sa fabrication.

**(3)** La déclaration faite par la personne qui importe un véhicule réglementaire provenant du Mexique contient aussi les renseignements suivants :

**a)** le relevé de l'odomètre;

**b)** le nom du pays où le véhicule a été immatriculé pour la dernière fois pour utilisation sur les voies publiques;

**c)** une mention selon laquelle le véhicule porte une étiquette de conformité américaine ou une mention du fabricant indiquant que le véhicule était conforme aux exigences des parties 541, 565, 571 et 581, chapitre V, titre 49 du *Code of Federal Regulations* des États-Unis qui lui étaient applicables à la date de sa fabrication;

**d)** le mois et l'année de la date de sa fabrication.

DORS/2020-22, art. 9; DORS/2020-22, art. 17.

**12.3** For the purposes of paragraph 7(2)(b) of the Act, the prescribed period during which a vehicle sold at the retail level in the United States or a prescribed vehicle from Mexico must be brought into compliance with the requirements of subsection 12.1(2) and certified by the registrar of imported vehicles is the following:

- (a) in the case of a vehicle whose status is salvage and repairable or an equivalent status, one year beginning on the day on which the vehicle is imported; and
- (b) in any other case, 45 days beginning on the day on which the vehicle is imported.

SOR/2020-22, s. 9.

**12.4 (1)** After recording the vehicle in its registration system and inspecting the vehicle, the registrar of imported vehicles must certify the vehicle by issuing a Canadian certification label in both official languages if it determines that the vehicle conforms to the requirements of subsection 12.1(2).

**(2)** The Canadian certification label must

- (a) display
  - (i) the vehicle identification number,
  - (ii) a statement that the necessary alterations have been made to bring the vehicle into conformity with the standards — prescribed under these Regulations — that were applicable on the date of manufacture,
  - (iii) the date on which the vehicle was altered, and
  - (iv) in the case of a passenger car, truck, multi-purpose passenger vehicle, low-speed vehicle, bus, trailer, trailer converter dolly, motorcycle or three-wheeled vehicle that has been sold at the retail level in the United States and in the case of a prescribed vehicle from Mexico,
    - (A) the gross vehicle weight rating of the vehicle, expressed in kilograms, and
    - (B) the gross axle weight rating for each axle of the vehicle, expressed in kilograms and listed in order from the front to the rear of the vehicle;
- (b) be permanently applied
  - (i) to the same surface as that to which an American compliance label is applied, or

**12.3** Pour l'application de l'alinéa 7(2)b) de la Loi, le délai réglementaire dans lequel les véhicules vendus au détail aux États-Unis et les véhicules réglementaires provenant du Mexique doivent être rendus conformes aux exigences du paragraphe 12.1(2) et certifiés par le registraire des véhicules importés est le suivant :

- a) dans le cas d'un véhicule ayant le statut « récupéré et réparable » ou un statut équivalent, un an à compter de la date d'importation;
- b) dans tout autre cas, 45 jours à compter de la date d'importation.

DORS/2020-22, art. 9.

**12.4 (1)** Si, après avoir inscrit le véhicule dans son système d'enregistrement et l'avoir inspecté, le registraire des véhicules importés juge que le véhicule est conforme aux exigences du paragraphe 12.1(2), il certifie le véhicule en délivrant dans les deux langues officielles une étiquette de certification canadienne à l'égard du véhicule.

**(2)** L'étiquette de certification canadienne :

- a) porte les renseignements suivants :
  - (i) le numéro d'identification du véhicule,
  - (ii) une mention selon laquelle les modifications nécessaires ont été apportées pour rendre le véhicule conforme aux normes — prévues par le présent règlement — qui lui étaient applicables à la date de sa fabrication,
  - (iii) la date à laquelle la modification du véhicule a été apportée,
  - (iv) dans le cas d'une voiture de tourisme, d'un camion, d'un véhicule de tourisme à usages multiples, d'un véhicule à basse vitesse, d'un autobus, d'une remorque, d'un chariot de conversion, d'une motocyclette ou d'un véhicule à trois roues vendus au détail aux États-Unis et dans le cas d'un véhicule réglementaire provenant du Mexique :
    - (A) d'une part, le poids nominal brut du véhicule, exprimé en kilogrammes,
    - (B) d'autre part, le poids nominal brut sur l'essieu, exprimé en kilogrammes, pour chaque essieu, de l'avant à l'arrière;
- b) est fixée en permanence, selon le cas :
  - (i) sur la même surface que celle où se trouve l'étiquette de conformité américaine,



**(ii)** if there is no American compliance label on the vehicle, in the appropriate location referred to in subsection 6(3);

**(c)** be resistant to or protected against any weather condition to which the label may be exposed; and

**(d)** have lettering that is

**(i)** indelible,

**(ii)** indented, embossed or in a colour that contrasts with the background colour of the label, and

**(iii)** in block capitals and numerals not less than 2 mm in height.

SOR/2020-22, s. 9.

## Vehicles Sold at the Retail Level in the United States and Prescribed Vehicles from Mexico – Importation for Components

**12.5 (1)** The declaration referred to in subsection 7(2.1) of the Act, made by a person that imports for components a vehicle sold at the retail level in the United States or a prescribed vehicle from Mexico, must be signed by that person and contain the following information:

**(a)** the vehicle identification number;

**(b)** the importer's name, mailing address, telephone number, facsimile number and email address and, if the importer is a company, the contact information of a contact person at the company;

**(c)** the date on which the vehicle is to be presented for importation;

**(d)** the name of the manufacturer of the vehicle;

**(e)** the type of vehicle;

**(f)** the make, model and model year of the vehicle;

**(g)** the status of the vehicle;

**(h)** a statement indicating that the vehicle will not be presented for registration under the laws of a province;

**(i)** a statement indicating that the declaration will be provided to the registrar of imported vehicles; and

**(ii)** si le véhicule ne porte aucune étiquette de conformité américaine, à l'endroit approprié mentionné au paragraphe 6(3);

**(c)** résiste aux intempéries ou est à l'abri des intempéries;

**(d)** porte des inscriptions :

**(i)** indélébiles,

**(ii)** en creux, en relief ou d'une couleur contrastant avec celle du fond de l'étiquette,

**(iii)** en majuscules et en chiffres d'au moins 2 mm de haut.

DORS/2020-22, art. 9.

## Véhicules vendus au détail aux États-Unis et véhicules réglementaires provenant du Mexique – Importation pour les pièces

**12.5 (1)** La déclaration visée au paragraphe 7(2.1) de la Loi, faite par la personne qui importe pour les pièces un véhicule vendu au détail aux États-Unis ou un véhicule réglementaire provenant du Mexique, est signée par elle et contient les renseignements suivants :

**(a)** le numéro d'identification du véhicule;

**(b)** les nom, adresse postale, numéro de téléphone, numéro de télécopieur et adresse électronique de l'importateur et, dans le cas d'une entreprise, les coordonnées de la personne-ressource au sein de l'entreprise;

**(c)** la date de présentation du véhicule à l'importation;

**(d)** le nom du fabricant du véhicule;

**(e)** le type de véhicule;

**(f)** la marque, le modèle et l'année de modèle du véhicule;

**(g)** le statut du véhicule;

**(h)** une mention portant que le véhicule ne sera pas présenté pour immatriculation sous le régime des lois d'une province;

**(i)** une mention portant que la déclaration sera fournie au registraire des véhicules importés;

**(j)** a statement indicating that the vehicle will be dismantled for its components.

**(2)** In the case of a vehicle sold at the retail level in the United States, the declaration must also contain the following information:

**(a)** a statement indicating that the vehicle was sold at the retail level in the United States;

**(b)** in the case of a vehicle other than a restricted-use vehicle or snowmobile, a statement indicating that the vehicle bears an American compliance label or a statement from the manufacturer indicating that the vehicle conformed to the requirements of Parts 541, 565, 571 and 581, chapter V, Title 49 of the *Code of Federal Regulations* of the United States that were applicable on the date of manufacture;

**(c)** in the case of a snowmobile, a statement indicating that it bears a Snowmobile Safety and Certification Committee, Inc. certification label or a statement from the manufacturer indicating that the snowmobile was certified by the Snowmobile Safety and Certification Committee, Inc. or that the snowmobile conformed to the standards referred to in section 1201 of Schedule VI on the date of manufacture; and

**(d)** the month and year of the date of manufacture.

**(3)** In the case of a prescribed vehicle from Mexico, the declaration must also include the following information:

**(a)** the odometer reading;

**(b)** the name of the country in which the vehicle was last registered for use on public roads;

**(c)** a statement indicating that the vehicle bears an American compliance label or a statement from the manufacturer indicating that the vehicle conformed to the requirements of Parts 541, 565, 571 and 581, chapter V, Title 49 of the *Code of Federal Regulations* of the United States that were applicable on the date of manufacture; and

**(d)** the month and year of the date of manufacture.

SOR/2020-22, s. 9; SOR/2020-22, s. 17.

**12.6** After receiving the declaration referred to in section 12.5, the registrar of imported vehicles must record the vehicle in its registration system.

SOR/2020-22, s. 9.

**(j)** une mention portant que le véhicule sera démonté pour ses pièces.

**(2)** La déclaration faite par la personne qui importe pour les pièces un véhicule vendu au détail aux États-Unis contient aussi les renseignements suivants :

**a)** une mention portant que le véhicule a été vendu au détail aux États-Unis;

**b)** s'agissant d'un véhicule autre qu'un véhicule à usage restreint ou qu'une motoneige, une mention selon laquelle le véhicule porte une étiquette de conformité américaine ou une mention du fabricant indiquant que le véhicule était conforme aux exigences des parties 541, 565, 571 et 581, chapitre V, titre 49 du *Code of Federal Regulations* des États-Unis qui lui étaient applicables à la date de sa fabrication;

**c)** s'agissant d'une motoneige, une mention selon laquelle la motoneige porte une étiquette de certification du Snowmobile Safety and Certification Committee, Inc. ou une mention du fabricant indiquant que la motoneige a été certifiée par le Snowmobile Safety and Certification Committee, Inc. ou qu'elle était conforme aux normes prévues à l'article 1201 de l'annexe VI à la date de sa fabrication;

**d)** le mois et l'année de la date de sa fabrication.

**(3)** La déclaration faite par la personne qui importe pour les pièces un véhicule réglementaire provenant du Mexique contient aussi les renseignements suivants :

**a)** le relevé de l'odomètre;

**b)** le nom du pays où le véhicule a été immatriculé pour la dernière fois pour utilisation sur les voies publiques;

**c)** une mention selon laquelle le véhicule porte une étiquette de conformité américaine ou une mention du fabricant indiquant que le véhicule était conforme aux exigences des parties 541, 565, 571 et 581, chapitre V, titre 49 du *Code of Federal Regulations* des États-Unis qui lui étaient applicables à la date de sa fabrication;

**d)** le mois et l'année de la date de sa fabrication.

DORS/2020-22, art. 9; DORS/2020-22, art. 17.

**12.6** Après réception de la déclaration visée à l'article 12.5, le registraire des véhicules importés inscrit le véhicule dans son système d'enregistrement.

DORS/2020-22, art. 9.

## Applications for Exemption

**13 (1)** Any company applying for an exemption pursuant to section 9 of the Act shall submit in writing to the Minister

- (a)** its name and address;
- (b)** the province or country under the laws of which it is established;
- (c)** the number, title and text or substance of the standards from which exemption is sought and the duration of that exemption;
- (d)** the reason for requesting an exemption;
- (e)** if applicable, the reasons for withholding from public disclosure any specific part of the information and data found in the application; and
- (f)** the reasons why the granting of the exemption would be in the public interest and consistent with the objectives of the Act.

**(2)** Where the basis of an application for an exemption is substantial financial hardship, the applicant shall include in the submission to the Minister

**(a)** technical and financial information demonstrating in detail why conformity to the standards referred to in paragraph (1)(c) would create substantial financial hardship, including

- (i)** a list of each of the items that would have to be altered in order to achieve conformity,
- (ii)** the itemized estimated cost of making the alterations referred to in subparagraph (i)

**(A)** at the end of one year from the date the application is submitted, if the application is for an exemption for one year or more but less than two years,

**(B)** at the end of two years from the date the application is submitted, if the application is for an exemption for two years or more but less than three years, or

**(C)** at the end of three years from the date the application is submitted, if the application is for an exemption for three years,

## Demandes de dispense

**13 (1)** L'entreprise qui demande une dispense aux termes de l'article 9 de la Loi doit fournir, par écrit, au ministre :

- a)** ses nom et adresse;
- b)** la province ou le pays sous les lois desquels elle est constituée;
- c)** le numéro, le titre et le texte ou la substance des normes visées par la demande de dispense et la durée de cette dispense;
- d)** la raison de la demande de dispense;
- e)** s'il y a lieu, les raisons pour lesquelles une partie déterminée des données et renseignements contenus dans la demande ne doivent pas être divulgués;
- f)** les raisons pour lesquelles l'octroi de la dispense serait dans l'intérêt public et conforme aux buts de la Loi.

**(2)** Lorsque la dispense est demandée pour prévenir la création de grandes difficultés financières, le demandeur doit inclure, dans la communication adressée au ministre :

**a)** les renseignements techniques et financiers qui démontrent en détail que l'application des normes visées à l'alinéa (1)c) créerait de grandes difficultés financières, notamment :

- (i)** la liste des éléments qu'il faudrait modifier pour se conformer aux normes,
- (ii)** le coût estimatif détaillé de l'apport des modifications visées au sous-alinéa (i) :

**(A)** à la fin de l'année suivant la date de dépôt de la demande, dans le cas d'une demande de dispense pour une période d'au moins un an mais inférieure à deux ans,

**(B)** à la fin des deux années suivant la date de dépôt de la demande, dans le cas d'une demande de dispense pour une période d'au moins deux ans mais inférieure à trois ans,

**(C)** à la fin des trois années suivant la date de dépôt de la demande, dans le cas d'une demande de dispense pour une période de trois ans,

**(iii)** la hausse estimative du prix du véhicule destinée à compenser tous les frais engagés selon le

(iii) the estimated price increase per vehicle to counter the total costs incurred pursuant to subparagraph (ii) and a statement of the anticipated effect of each such price increase,

(iv) corporate balance sheets and income statements for the three fiscal years immediately preceding the filing of the application,

(v) a projected balance sheet and income statement for the fiscal year following a denial of the application, and

(vi) a discussion of any other hardship to be considered; and

(b) a description of the applicant's efforts to conform to the standards from which exemption is sought, including

(i) a discussion of other means of conformity that were considered and the reasons for rejecting each of them,

(ii) a description of the steps to be taken while the exemption is in effect and the estimated date by which conformity will be achieved through design changes or the termination of the production of non-conforming vehicles,

(iii) the world production of vehicles manufactured by the company or by the manufacturer of the model that is the subject of the application in the 12 month period beginning two years before the beginning of the period in respect of which the exemption is applied for, and

(iv) the total number of vehicles manufactured for, or imported into, the Canadian market in the 12 month period beginning two years before the beginning of the period in respect of which the exemption is applied for.

(3) Where the basis of an application for exemption is the development of new safety or emission control features that are equivalent to or superior to those that conform to the prescribed standards, the applicant shall include in the submission to the Minister

(a) a description of the new features;

(b) a copy of the research, development and testing documentation establishing the innovative nature of the new features;

(c) an analysis of how the level of performance of the new features is equivalent to or superior to the level of

sous-alinéa (ii) et un énoncé de l'effet prévu de chaque hausse de prix de ce genre,

(iv) les bilans et les états des résultats de l'entreprise dressés pour les trois exercices précédant le dépôt de la demande,

(v) le bilan et l'état des résultats prévus pour l'exercice suivant le rejet de la demande,

(vi) un exposé de toute autre difficulté à considérer;

(b) une description des efforts qu'il a faits pour se conformer aux normes visées par sa demande, notamment :

(i) un exposé des autres moyens envisagés pour se conformer à ces normes et des raisons du rejet de chacun d'eux,

(ii) une description des mesures à prendre au cours de la période de dispense et la date où il estime pouvoir se conformer aux normes en modifiant la conception des véhicules non conformes ou en cessant de les produire,

(iii) la production mondiale annuelle de l'entreprise ou du constructeur, la seconde année précédant la période à l'égard de laquelle la demande est présentée,

(iv) le nombre de véhicules construits ou importés pour le marché canadien, la seconde année précédant la période à l'égard de laquelle la demande est présentée.

(3) Lorsque la dispense est demandée pour prévenir une entrave à la mise au point de dispositifs de sécurité ou de limitation des émissions équivalents ou supérieurs à ceux qui sont conformes aux normes réglementaires visées par la demande, le demandeur doit inclure, dans la communication adressée au ministre :

(a) une description des nouveaux dispositifs;

(b) une copie des documents de recherche, de mise au point et d'essai qui démontrent le caractère innovateur de ces dispositifs;

performance established by the prescribed standards, including

**(i)** a detailed description of how a vehicle equipped with the new features would, if exempted, differ from one that conforms to the prescribed standards, and

**(ii)** the results of tests conducted on the new features that demonstrate a level of performance that is equivalent to or superior to that required by the prescribed standards;

**(d)** evidence that an exemption would facilitate the development or the field evaluation of the vehicle; and

**(e)** a statement as to whether the manufacturer intends, at the end of the exemption period,

**(i)** to conform to the prescribed standards,

**(ii)** to apply for a further exemption, or

**(iii)** to request that the prescribed standards be amended to incorporate the new features.

**(4)** Where the basis of an application for exemption is the development of new kinds of vehicles, vehicle systems or components, the applicant shall include in the submission to the Minister

**(a)** a copy of the research, development and testing documentation establishing that an exemption would not substantially diminish the safe performance of the vehicle, including

**(i)** a detailed description of how the vehicle equipped with the new kinds of vehicle systems or components would, if exempted, differ from one that conforms to the prescribed standards,

**(ii)** the reasons why not conforming to the prescribed standards does not substantially diminish the safe performance of the vehicle, and

**(iii)** a discussion of other means of conformity that were considered and the reasons for rejecting each of them;

**(b)** the reasons why an exemption would facilitate the development or the field evaluation of the vehicle; and

**c)** une analyse démontrant que le niveau de performance de ces nouveaux dispositifs est équivalent ou supérieur à celui qu'exigent les normes réglementaires, notamment :

**(i)** une description détaillée de ce qui différencierait le véhicule équipé de ces nouveaux dispositifs d'un véhicule conforme aux normes réglementaires, si la dispense était accordée,

**(ii)** les résultats de la mise à l'essai de ces nouveaux dispositifs qui démontrent une performance égale ou supérieure à celle qu'exigent les normes réglementaires;

**d)** la preuve que la dispense faciliterait la mise au point ou l'évaluation sur le terrain du véhicule;

**e)** un énoncé indiquant si, à la fin de la période de dispense, le fabricant a l'intention, selon le cas :

**(i)** de se conformer aux normes réglementaires,

**(ii)** de demander une autre dispense,

**(iii)** de demander que les normes réglementaires soient modifiées pour qu'elles englobent les nouveaux dispositifs.

**(4)** Lorsque la dispense est demandée pour prévenir une entrave à la mise au point de nouveaux types de véhicules ou de dispositifs ou pièces de véhicules, le demandeur doit inclure, dans la communication adressée au ministre :

**a)** une copie des documents de recherche, de mise au point et d'essai qui démontrent que la dispense ne diminuerait pas de façon considérable la sécurité de fonctionnement du véhicule, notamment :

**(i)** une description détaillée de ce qui différencierait le véhicule équipé des nouveaux types de dispositifs ou pièces d'un véhicule conforme aux normes réglementaires, si la dispense était accordée,

**(ii)** les raisons pour lesquelles la non-conformité aux normes réglementaires ne diminue pas de façon considérable la sécurité de fonctionnement du véhicule,

**(iii)** un exposé des autres moyens envisagés pour se conformer aux normes réglementaires et des raisons du rejet de chacun d'eux;

**b)** les raisons pour lesquelles la dispense faciliterait la mise au point ou l'évaluation sur le terrain du véhicule;

**(c)** a statement as to whether the company intends, at the end of the exemption period, the vehicle to conform to the prescribed standards.

**(5)** Where the Governor in Council has made an exemption order pursuant to section 9 of the Act for a model of vehicle, a label shall be securely applied by the company to the windshield or side window of every vehicle of that model, specifying

**(a)** the features of the vehicle and the standards, by number and title, in respect of which the exemption has been granted; and

**(b)** the short title of the exemption order.

SOR/86-995, s. 1; SOR/89-481, s. 1; SOR/90-805, s. 3; SOR/95-147, s. 2.

**14 (1)** Where a company wishes, on the expiration of the period of an exemption referred to in subsection 13(3), to obtain a new exemption, the company shall submit, in writing, to the Minister

**(a)** the information required pursuant to that subsection; and

**(b)** a statement of the total number of vehicles sold in Canada under the expiring exemption.

**(2)** Where a company wishes, on the expiration of the period of an exemption referred to in subsection 13(4), to obtain a new exemption, the company shall submit, in writing, to the Minister

**(a)** the information required pursuant to that subsection; and

**(b)** a statement of the total number of vehicles sold in Canada under the expiring exemption.

SOR/95-147, s. 2.

## Notice of Defect

**15 (1)** For the purposes of subsection 10(1) of the Act, a person, other than the first retail purchaser, who obtained a vehicle from a company is a prescribed person.

**(2)** A notice of defect that is required to be given under subsection 10(1) of the Act shall be in writing, in either paper or electronic form, and

**(a)** in the case of a notice given to the Minister, be in either official language; and

**(b)** in the case of a notice given to the vehicle's current owner or a prescribed person

**(c)** un énoncé indiquant si l'entreprise a l'intention de rendre le véhicule conforme aux normes réglementaires, à la fin de la période de dispense.

**(5)** Lorsque le gouverneur en conseil a pris un décret de dispense à l'égard d'un modèle de véhicule en vertu de l'article 9 de la Loi, l'entreprise doit apposer solidement sur le pare-brise ou la fenêtre latérale des véhicules de ce modèle, une étiquette qui précise :

**a)** les dispositifs du véhicule et, par numéro et titre, les normes qui sont visés par la dispense;

**b)** le titre abrégé du décret de dispense.

DORS/86-995, art. 1; DORS/89-481, art. 1; DORS/90-805, art. 3; DORS/95-147, art. 2.

**14 (1)** L'entreprise qui désire obtenir une nouvelle dispense à l'échéance de la dispense visée au paragraphe 13(3) doit communiquer, par écrit, au ministre :

**a)** les renseignements visés à ce paragraphe;

**b)** le nombre total de véhicules vendus au Canada en vertu de la dispense qui vient à échéance.

**(2)** L'entreprise qui désire obtenir une nouvelle dispense à l'échéance de la dispense visée au paragraphe 13(4) doit communiquer, par écrit, au ministre :

**a)** les renseignements visés à ce paragraphe;

**b)** le nombre total de véhicules vendus au Canada en vertu de la dispense qui vient à échéance.

DORS/95-147, art. 2.

## Avis de défaut

**15 (1)** Pour l'application du paragraphe 10(1) de la Loi, est une personne visée toute personne, autre que le premier usager, qui a reçu un véhicule de l'entreprise.

**(2)** L'avis de défaut prévu au paragraphe 10(1) de la Loi est donné par écrit, soit sur support papier, soit sur support électronique, et ce :

**a)** s'agissant de l'avis donné au ministre, dans l'une des langues officielles;

**b)** s'agissant de l'avis donné au propriétaire actuel du véhicule ou à une personne visée, selon le cas :

(i) be in the person's official language of choice, if it is known, or

(ii) be in both official languages.

(3) A company shall give the notice of defect to the vehicle's current owner and to the prescribed person as soon as feasible, but not later than 60 days after the day on which the company gives the notice of defect to the Minister.

(4) The notice of defect that is given to the Minister shall contain the following information:

(a) the company's name and its contact information for the purpose of correspondence;

(b) the number, title or other identification that is assigned by the company to the notice;

(c) for each vehicle that may contain the defect, its prescribed class, make, model and model year and any other information that is necessary to permit its identification;

(d) the period during which the vehicles were manufactured;

(e) the estimated number of vehicles that could potentially contain the defect;

(f) the estimated percentage of the vehicles referred to in paragraph (e) that contain the defect;

(g) a description of the nature of the defect, including the causes and contributing factors, if known, and a description of the location of the defect;

(h) the vehicle systems or components that may be affected by the defect;

(i) a chronology of the principal events that led to the determination of the existence of the defect;

(j) all relevant information, including a summary of warranty claims, field reports and service reports, with their dates of receipt, that the company used to determine the existence of the defect;

(k) a description of the safety risk to persons arising from the defect;

(l) a description of the corrective measures to be taken in respect of the defect and how they are to be implemented;

(i) dans la langue officielle du choix de la personne, si elle est connue,

(ii) dans les deux langues officielles.

(3) L'entreprise donne l'avis de défaut au propriétaire actuel du véhicule et à la personne visée le plus tôt possible, mais au plus tard soixante jours après la date à laquelle elle a donné avis du défaut au ministre.

(4) L'avis de défaut donné au ministre contient les renseignements suivants :

a) le nom de l'entreprise et ses coordonnées pour la correspondance;

b) le numéro, le titre ou tout autre moyen d'identification attribué par l'entreprise à l'avis;

c) pour chaque véhicule susceptible d'avoir le défaut, la catégorie réglementaire, la marque, le modèle, l'année de modèle et tout autre renseignement nécessaire pour en permettre l'identification;

d) la période pendant laquelle les véhicules ont été fabriqués;

e) le nombre estimatif de véhicules qui pourraient présenter le défaut;

f) le pourcentage estimatif des véhicules visés à l'alinéa e) qui ont le défaut;

g) une description de la nature du défaut, y compris ses causes et ses facteurs contributifs, si ceux-ci sont connus, et de l'endroit où il se trouve;

h) les dispositifs et pièces du véhicule qui peuvent être affectés par le défaut;

i) une chronologie des principaux événements qui ont permis de conclure à l'existence du défaut;

j) tous les renseignements pertinents — avec la date de leur réception — que l'entreprise a utilisés pour conclure à l'existence du défaut, notamment un résumé des réclamations au titre de la garantie, des rapports sur le terrain et des rapports de service;

k) une description du risque pour la sécurité humaine qui découle du défaut;

l) une description des mesures correctives à prendre à l'égard du défaut et la façon de les mettre en œuvre;

**(m)** any precautions that may be taken to minimize the safety risk until the corrective measures are implemented; and

**(n)** the estimated date on which the notice of defect will be sent to the vehicle's current owner and the estimated date on which the notice of defect will be sent to a prescribed person.

**(5)** The company is not required to provide the Minister with the information referred to in paragraphs (4)(i), (j), (l) and (m) if it is not available on the day on which the notice is given but shall provide that information as soon as it is available.

**(6)** A notice of defect that is given to the vehicle's current owner shall contain the following information:

**(a)** the company's name;

**(b)** the make, model, model year and the vehicle identification number;

**(c)** the following statements:

**(i)** "This notice is sent to you in accordance with the requirements of the *Motor Vehicle Safety Act.*", and

**(ii)** "This is to inform you that your vehicle may contain a defect that could affect the safety of a person.";

**(d)** the number, title or other identification that is assigned by the company to the notice;

**(e)** the motor vehicle safety recall number that is issued by the Department of Transport;

**(f)** a description of the nature of the defect, including the causes, and a description of the location of the defect;

**(g)** the vehicle systems or components that may be affected by the defect;

**(h)** operating conditions or other factors that may cause a malfunction of the vehicle system or component;

**(i)** the warning signs, if any, of any malfunction that could arise as a result of the defect;

**(j)** a description of the safety risk to persons arising from the defect;

**(k)** a statement that the defect could cause a crash, if applicable;

**m)** les précautions qui peuvent être prises pour réduire au minimum le risque pour la sécurité jusqu'à ce que les mesures correctives soient mises en œuvre;

**n)** la date à laquelle l'entreprise prévoit envoyer l'avis de défaut au propriétaire actuel du véhicule et celle à laquelle elle prévoit envoyer l'avis de défaut à la personne visée.

**(5)** L'entreprise n'est pas tenue de fournir au ministre les renseignements prévus aux alinéas (4)i), j), l) et m) s'ils ne sont pas disponibles à la date à laquelle l'avis est donné, mais elle les lui fournit dès qu'elle les obtient.

**(6)** L'avis de défaut donné au propriétaire actuel du véhicule contient les renseignements suivants :

**a)** le nom de l'entreprise;

**b)** la marque, le modèle, l'année de modèle et le numéro d'identification du véhicule;

**c)** les énoncés suivants :

**(i)** « Le présent avis vous est envoyé conformément aux exigences de la *Loi sur la sécurité automobile.* »,

**(ii)** « La présente a pour but de vous informer que votre véhicule est susceptible d'avoir un défaut qui pourrait porter atteinte à la sécurité humaine. »;

**d)** le numéro, le titre ou tout autre moyen d'identification attribué par l'entreprise à l'avis;

**e)** le numéro du rappel de sécurité automobile attribué par le ministère des Transports;

**f)** une description de la nature du défaut, y compris ses causes, et de l'endroit où il se trouve;

**g)** les dispositifs et pièces du véhicule qui peuvent être affectés par le défaut;

**h)** les conditions d'utilisation ou les autres facteurs qui peuvent causer le mauvais fonctionnement du dispositif ou de la pièce du véhicule;

**i)** les signes précurseurs, le cas échéant, de tout mauvais fonctionnement qui peut survenir à cause du défaut;

**j)** une description du risque pour la sécurité humaine qui découle du défaut;

**k)** la mention que le défaut pourrait causer une collision, le cas échéant;



**(l)** if the defect is not likely to cause a crash, the type of injury that may result from the defect;

**(m)** a description of the corrective measures to be taken in respect of the defect and how they are to be implemented, including

- (i)** a general description of the work involved,
- (ii)** the estimated time required in order to take the corrective measures,
- (iii)** a statement that the company will cover the costs of the corrective measures or an estimate of the cost of the corrective measures to the vehicle's current owner, and
- (iv)** information identifying the persons who can implement the corrective measures;

**(n)** any precautions that may be taken to minimize the safety risk until the corrective measures are implemented; and

**(o)** a statement indicating that if the vehicle's current owner has leased the vehicle, the owner shall send to the lessee a copy of the notice and any subsequent notice within 10 working days after the day on which the notice is received.

**(7)** The company is not required to provide to the current owner the information referred to in paragraph (6)(m) if it is not available on the day on which the notice is given but shall provide that information

- (a)** as soon as it is available; or
- (b)** at the same time as the company provides the information required under subsection 10.4(1) of the Act.

**(8)** The words "SAFETY", "RECALL", "RAPPEL" and "SÉCURITÉ" are required to be clearly visible

- (a)** on the envelope, or through a window of the envelope, in upper case and in a font size that is larger than the one used for the recipient's address, if the notice of defect is given to the current owner in paper form; or
- (b)** in the subject line of the communication, in upper case, if the notice of defect is given to the current owner in electronic form.

**(9)** A notice of defect that is given to a prescribed person shall contain the following information:

**l)** si le défaut n'est pas de nature à causer une collision, le type de blessure qu'il peut causer;

**m)** une description des mesures correctives à prendre à l'égard du défaut et la façon de les mettre en œuvre, y compris :

- (i)** une description générale des travaux nécessaires,
- (ii)** une estimation du temps requis pour prendre les mesures correctives,
- (iii)** la mention que l'entreprise assumera les coûts des mesures correctives ou l'estimation de ces coûts pour le propriétaire actuel du véhicule,
- (iv)** des renseignements permettant d'identifier les personnes qui peuvent mettre en œuvre les mesures correctives;

**n)** les précautions qui peuvent être prises pour réduire au minimum le risque pour la sécurité jusqu'à ce que les mesures correctives soient mises en œuvre;

**o)** la mention que, s'il a loué le véhicule, le propriétaire actuel doit envoyer au locataire une copie de l'avis et de tout avis subséquent, dans les dix jours ouvrables suivant la date de leur réception.

**(7)** L'entreprise n'est pas tenue de fournir au propriétaire actuel les renseignements prévus à l'alinéa (6)m s'ils ne sont pas disponibles à la date à laquelle l'avis est donné, mais elle les lui fournit :

- a)** soit dès qu'ils sont disponibles;
- b)** soit en même temps qu'elle fournit les renseignements exigés par le paragraphe 10.4(1) de la Loi.

**(8)** Les mots « RAPPEL », « SÉCURITÉ », « SAFETY » et « RECALL » sont clairement visibles :

- a)** sur l'enveloppe, ou à travers la fenêtre de celle-ci, en lettres majuscules et dans une police dont la taille est plus grande que celle utilisée pour l'adresse du destinataire, si l'avis de défaut est donné au propriétaire actuel sur support papier;
- b)** dans l'objet de la communication, en lettres majuscules, si l'avis de défaut est donné au propriétaire actuel sur support électronique.

**(9)** L'avis de défaut donné à une personne visée contient les renseignements suivants :

- (a)** the company's name;
- (b)** for each vehicle that may contain the defect, its make, model, model year and vehicle identification number and any other information that is necessary to permit its identification;
- (c)** the number, title or other identification that is assigned by the company to the notice;
- (d)** a description of the nature of the defect, including the causes, and a description of the location of the defect;
- (e)** operating conditions or other factors that may cause a malfunction of the vehicle system or component;
- (f)** a description of the safety risk to persons arising from the defect;
- (g)** a description of the corrective measures to be taken in respect of the defect and how they are to be implemented; and
- (h)** any precautions that may be taken to minimize the safety risk until the corrective measures are implemented.

**(10)** The company is not required to provide to the prescribed person the vehicle identification number required under paragraph 9(b) if that vehicle identification number is published on the company's website with the number, title or other identification that is assigned by the company to the associated notice of defect.

**(11)** The company is not required to provide to the prescribed person the information referred to in paragraph (9)(g) if it is not available on the day on which the notice is given but shall provide that information as soon as it is available.

SOR/95-147, s. 2; SOR/98-524, s. 3; SOR/2008-104, s. 3; SOR/2009-318, s. 3; SOR/2013-117, s. 3; SOR/2015-111, s. 1; SOR/2019-253, s. 2.

## Notice of Non-compliance

**15.01 (1)** For the purposes of subsection 10.1(1) of the Act, a person, other than the first retail purchaser, who obtained a vehicle from a company is a prescribed person.

**(2)** A notice of non-compliance that is required to be given under subsection 10.1(1) of the Act shall be in writing, in either paper or electronic form, and

- (a)** in the case of a notice given to the Minister, be in either official language; and

- a)** le nom de l'entreprise;
- b)** pour chaque véhicule susceptible d'avoir le défaut, la marque, le modèle, l'année de modèle, le numéro d'identification et tout autre renseignement nécessaire pour en permettre l'identification;
- c)** le numéro, le titre ou tout autre moyen d'identification attribué par l'entreprise à l'avis;
- d)** une description de la nature du défaut, y compris ses causes, et de l'endroit où il se trouve;
- e)** les conditions d'utilisation ou les autres facteurs qui peuvent causer le mauvais fonctionnement du dispositif ou de la pièce du véhicule;
- f)** une description du risque pour la sécurité humaine qui découle du défaut;
- g)** une description des mesures correctives à prendre à l'égard du défaut et la façon de les mettre en œuvre;
- h)** les précautions qui peuvent être prises pour réduire au minimum le risque pour la sécurité jusqu'à ce que les mesures correctives soient mises en œuvre.

**(10)** L'entreprise n'est pas tenue de fournir à la personne visée le numéro d'identification exigé par l'alinéa (9)b) si ce numéro est affiché sur le site Web de l'entreprise avec le numéro, le titre ou l'autre moyen d'identification attribué par l'entreprise à l'avis de défaut qui y est associé.

**(11)** L'entreprise n'est pas tenue de fournir à la personne visée les renseignements prévus à l'alinéa (9)g) s'ils ne sont pas disponibles à la date à laquelle l'avis est donné, mais elle les lui fournit dès qu'elle les obtient.

DORS/95-147, art. 2; DORS/98-524, art. 3; DORS/2008-104, art. 3; DORS/2009-318, art. 3; DORS/2013-117, art. 3; DORS/2015-111, art. 1; DORS/2019-253, art. 2.

## Avis de non-conformité

**15.01 (1)** Pour l'application du paragraphe 10.1(1) de la Loi, est une personne visée toute personne, autre que le premier usager, qui a reçu un véhicule de l'entreprise.

**(2)** L'avis de non-conformité prévu au paragraphe 10.1(1) de la Loi est donné par écrit, soit sur support papier, soit sur support électronique, et ce :

- a)** s'agissant de l'avis donné au ministre, dans l'une des langues officielles;

**(b)** in the case of a notice given to the vehicle's current owner or a prescribed person,

**(i)** be in the person's official language of choice, if it is known, or

**(ii)** be in both official languages.

**(3)** Unless the notice of non-compliance contains a statement under subparagraph (4)(j)(i), a company shall give the notice of non-compliance to the vehicle's current owner and to the prescribed person as soon as feasible, but not later than 60 days after the day on which the company gives the notice of non-compliance to the Minister.

**(3.1)** If the notice of non-compliance contains a statement under subparagraph (4)(j)(i) and the Minister advises the company that the Minister has determined that the non-compliance is not inconsequential to safety, the company shall give the notice of non-compliance to the vehicle's current owner and to the prescribed person as soon as feasible after the day on which the company receives the Minister's determination, but not later than 60 days after that day.

**(4)** A notice of non-compliance that is given to the Minister shall contain the following information:

**(a)** the company's name and its contact information for the purpose of correspondence;

**(b)** the number, title or other identification that is assigned by the company to the notice;

**(c)** for each vehicle that may be non-compliant, its prescribed class, make, model and model year and any other information that is necessary to permit its identification;

**(d)** the period during which the vehicles were manufactured;

**(e)** the estimated number of vehicles that could potentially be non-compliant;

**(f)** the estimated percentage of the vehicles referred to in paragraph (e) that are non-compliant;

**(g)** a description of the non-compliance, including the applicable regulatory requirement, and the causes and contributing factors, if known;

**(h)** the vehicle systems or components that may be affected by the non-compliance;

**b)** s'agissant de l'avis donné au propriétaire actuel du véhicule ou à une personne visée, selon le cas :

**(i)** dans la langue officielle du choix de la personne, si elle est connue,

**(ii)** dans les deux langues officielles.

**(3)** Sauf si l'avis de non-conformité contient la déclaration prévue au sous-alinéa (4)j(i), l'entreprise donne l'avis de non-conformité au propriétaire actuel du véhicule et à la personne visée le plus tôt possible, mais au plus tard soixante jours après la date à laquelle elle a donné l'avis de non-conformité au ministre.

**(3.1)** Si l'avis de non-conformité contient la déclaration prévue au sous-alinéa (4)j(i) et que le ministre avise l'entreprise qu'il n'est pas convaincu que la non-conformité n'a aucune conséquence sur la sécurité, l'entreprise donne l'avis de non-conformité au propriétaire actuel du véhicule et à la personne visée le plus tôt possible après la date à laquelle elle reçoit la décision du ministre, mais au plus tard soixante jours après cette date.

**(4)** L'avis de non-conformité donné au ministre contient les renseignements suivants :

**a)** le nom de l'entreprise et ses coordonnées pour la correspondance;

**b)** le numéro, le titre ou tout autre moyen d'identification attribué par l'entreprise à l'avis;

**c)** pour chaque véhicule susceptible d'être non conforme, la catégorie réglementaire, la marque, le modèle, l'année de modèle et tout autre renseignement nécessaire pour en permettre l'identification;

**d)** la période pendant laquelle les véhicules ont été fabriqués;

**e)** le nombre estimatif de véhicules qui pourraient être non conformes;

**f)** le pourcentage estimatif des véhicules visés à l'alinéa e) qui sont non conformes;

**g)** une description de la non-conformité, y compris l'exigence réglementaire en question, ses causes et ses facteurs contributifs, si ceux-ci sont connus;

**h)** les dispositifs et pièces du véhicule qui peuvent être affectés par la non-conformité;

**(i)** a chronology of the principal events that led to the determination of the non-compliance, including the test results, observations, inspections and any other relevant information;

**(j)** as the case may be,

**(i)** a statement that the non-compliance is inconsequential to safety, including detailed information in support of the statement, or

**(ii)** a description of the safety risk to persons arising from the non-compliance;

**(k)** a description of the corrective measures to be taken in respect of the non-compliance and how they are to be implemented;

**(l)** any precautions that may be taken to minimize the safety risk until the corrective measures are implemented; and

**(m)** the estimated date on which the notice of non-compliance will be sent to the vehicle's current owner and the estimated date on which the notice of non-compliance will be sent to a prescribed person.

**(5)** The company is not required to provide the Minister with the information referred to in paragraphs (4)(i), (k) and (l) if it is not available on the day on which the notice is given but shall provide that information as soon as it is available.

**(5.1)** The company is not required to provide the Minister with the information referred to in paragraph (4)(m) if the notice of non-compliance contains a statement under subparagraph (4)(j)(i), but if the Minister advises the company that the Minister has determined that the non-compliance is not inconsequential to safety, the company shall provide that information within five working days after the day on which the company receives the Minister's determination.

**(6)** A notice of non-compliance that is given to the vehicle's current owner shall contain the following information:

**(a)** the company's name;

**(b)** the make, model, model year and the vehicle identification number;

**(c)** the following statements:

**i)** la chronologie des principaux événements qui ont permis de conclure à la non-conformité, y compris les résultats d'essais, les observations, les inspections et tout autre renseignement pertinent;

**j)** selon le cas :

**(i)** une déclaration selon laquelle la non-conformité n'a aucune conséquence sur la sécurité, ainsi que des renseignements détaillés à l'appui de cette déclaration,

**(ii)** une description du risque pour la sécurité humaine qui découle de la non-conformité;

**k)** une description des mesures correctives à prendre à l'égard de la non-conformité et la façon de les mettre en œuvre;

**l)** les précautions qui peuvent être prises pour réduire au minimum le risque jusqu'à ce que les mesures correctives soient mises en œuvre;

**m)** la date à laquelle l'entreprise prévoit envoyer l'avis de non-conformité au propriétaire actuel du véhicule et celle à laquelle elle prévoit envoyer l'avis de non-conformité à la personne visée.

**(5)** L'entreprise n'est pas tenue de fournir au ministre les renseignements prévus aux alinéas (4)i), k) et l) s'ils ne sont pas disponibles à la date à laquelle l'avis est donné, mais elle les lui fournit dès qu'elle les obtient.

**(5.1)** L'entreprise n'est pas tenue de fournir au ministre les renseignements prévus à l'alinéa (4)m) si l'avis de non-conformité contient la déclaration prévue au sous-alinéa (4)j)(i) mais, si le ministre l'avise qu'il n'est pas convaincu que la non-conformité n'a aucune conséquence sur la sécurité, elle les lui fournit au plus tard cinq jours ouvrables après la date à laquelle elle reçoit la décision du ministre.

**(6)** L'avis de non-conformité donné au propriétaire actuel du véhicule contient les renseignements suivants :

**a)** le nom de l'entreprise;

**b)** la marque, le modèle, l'année de modèle et le numéro d'identification du véhicule;

**c)** les énoncés suivants :

**(i)** « Le présent avis vous est envoyé conformément aux exigences de la *Loi sur la sécurité automobile*. »,

- (i)** “This notice is sent to you in accordance with the requirements of the *Motor Vehicle Safety Act*.”, and
- (ii)** “This is to inform you that your vehicle may be non-compliant with the requirements of the *Motor Vehicle Safety Regulations* and that the non-compliance could affect the safety of a person.”;
- (d)** the number, title or other identification that is assigned by the company to the notice;
- (e)** the motor vehicle safety recall number that is issued by the Department of Transport;
- (f)** a description of the non-compliance, including the causes;
- (g)** the vehicle systems or components that may be affected by the non-compliance;
- (h)** operating conditions or other factors that may cause a malfunction of the vehicle system or component;
- (i)** the warning signs, if any, of the malfunction that could arise as a result of the non-compliance;
- (j)** a description of the safety risk to persons arising from the non-compliance, if any;
- (k)** a statement that the non-compliance could cause a crash, if applicable;
- (l)** if the non-compliance is not likely to cause a crash, the type of injury that may result from the non-compliance;
- (m)** a description of the corrective measures to be taken in respect of the non-compliance and how they are to be implemented, including,
- (i)** a general description of the work involved,
  - (ii)** the estimated time required in order to take the corrective measures,
  - (iii)** a statement that the company will cover the costs of the corrective measures or an estimate of the cost of the corrective measures to the vehicle’s current owner, and
  - (iv)** information identifying the persons who can implement the corrective measures;
- (n)** any precautions that may be taken to minimize the safety risk until the corrective measures are implemented; and
- (ii)** « La présente a pour but de vous informer que votre véhicule est susceptible d’être non conforme aux exigences du *Règlement sur la sécurité des véhicules automobiles* et que la non-conformité pourrait porter atteinte à la sécurité humaine. »;
- d)** le numéro, le titre ou tout autre moyen d’identification attribué par l’entreprise à l’avis;
- e)** le numéro du rappel de sécurité automobile attribué par le ministère des Transports;
- f)** une description de la non-conformité, y compris ses causes;
- g)** les dispositifs et pièces du véhicule qui peuvent être affectés par la non-conformité;
- h)** les conditions d’utilisation ou les autres facteurs qui peuvent causer le mauvais fonctionnement du dispositif ou de la pièce du véhicule;
- i)** les signes précurseurs, le cas échéant, de tout mauvais fonctionnement qui peut survenir à cause de la non-conformité;
- j)** une description du risque pour la sécurité humaine qui découle de la non-conformité, le cas échéant;
- k)** la mention que la non-conformité pourrait causer une collision, le cas échéant;
- l)** si la non-conformité n’est pas de nature à causer une collision, le type de blessure qu’elle peut causer;
- m)** une description des mesures correctives à prendre à l’égard de la non-conformité et la façon de les mettre en œuvre, y compris :
- (i)** une description générale des travaux nécessaires,
  - (ii)** une estimation du temps requis pour prendre les mesures correctives,
  - (iii)** la mention que l’entreprise assumera les coûts des mesures correctives ou l’estimation de ces coûts pour le propriétaire actuel du véhicule,
  - (iv)** des renseignements permettant d’identifier les personnes qui peuvent mettre en œuvre les mesures correctives;
- n)** les précautions qui peuvent être prises pour réduire au minimum le risque pour la sécurité jusqu’à ce que les mesures correctives soient mises en œuvre;

(o) a statement indicating that if the vehicle's current owner has leased the vehicle, the owner shall send to the lessee a copy of the notice and any subsequent notice within 10 working days after the day on which the notice is received.

(7) The company is not required to provide to the current owner the information referred to in paragraph (6)(m) if it is not available on the day on which the notice is given but shall provide that information

(a) as soon as it is available; or

(b) at the same time as the company provides the information required under subsection 10.4(1) of the Act.

(8) The words "SAFETY", "RECALL", "RAPPEL" and "SÉCURITÉ" are required to be clearly visible

(a) on the envelope, or through a window of the envelope, in upper case and in a font size that is larger than the one used for the recipient's address, if the notice of non-compliance is given to the current owner in paper form; or

(b) in the subject line of the communication, in upper case, if the notice of non-compliance is given to the current owner in electronic form.

(9) A notice of non-compliance that is given to a prescribed person shall contain the following information:

(a) the company's name;

(b) for each vehicle that may be non-compliant, its make, model, model year and vehicle identification number and any other information that is necessary to permit its identification;

(c) the number, title or other identification that is assigned by the company to the notice;

(d) a description of the non-compliance, including the causes;

(e) operating conditions or other factors that may cause a malfunction of the vehicle system or component;

(f) a description of the safety risk to persons arising from the non-compliance, if any;

(g) a description of the corrective measures to be taken in respect of the non-compliance and how they are to be implemented; and

(o) la mention que, s'il a loué le véhicule, le propriétaire actuel doit envoyer au locataire une copie de l'avis et de tout avis subséquent, dans les dix jours ouvrables suivant la date de leur réception.

(7) L'entreprise n'est pas tenue de fournir au propriétaire actuel les renseignements prévus à l'alinéa (6)m s'ils ne sont pas disponibles à la date à laquelle l'avis est donné, mais elle les lui fournit :

a) soit dès qu'ils sont disponibles;

b) soit en même temps qu'elle fournit les renseignements exigés par le paragraphe 10.4(1) de la Loi.

(8) Les mots « RAPPEL », « SÉCURITÉ », « SAFETY » et « RECALL » sont clairement visibles :

a) sur l'enveloppe, ou à travers la fenêtre de celle-ci, en lettres majuscules et dans une police dont la taille est plus grande que celle utilisée pour l'adresse du destinataire, si l'avis de non-conformité est donné au propriétaire actuel sur support papier;

b) dans l'objet de la communication, en lettres majuscules, si l'avis de non-conformité est donné au propriétaire actuel sur support électronique.

(9) L'avis de non-conformité donné à une personne visée contient les renseignements suivants :

a) le nom de l'entreprise;

b) pour chaque véhicule susceptible d'être non conforme, la marque, le modèle, l'année de modèle, le numéro d'identification et tout autre renseignement nécessaire pour en permettre l'identification;

c) le numéro, le titre ou tout autre moyen d'identification attribué par l'entreprise à l'avis;

d) une description de la non-conformité, y compris ses causes;

e) les conditions d'utilisation ou les autres facteurs qui peuvent causer le mauvais fonctionnement du dispositif ou de la pièce du véhicule;

f) une description du risque pour la sécurité humaine qui découle de la non-conformité, le cas échéant;

g) une description des mesures correctives à prendre à l'égard de la non-conformité et la façon de les mettre en œuvre;

**(h)** any precautions that may be taken to minimize the safety risk until the corrective measures are implemented.

**(10)** The company is not required to provide to the prescribed person the vehicle identification number required under paragraph 9(b) if that vehicle identification number is published on the company's website with the number, title or other identification that is assigned by the company to the associated notice of non-compliance.

**(11)** The company is not required to provide to the prescribed person the information referred to in paragraph (9)(g) if it is not available on the day on which the notice is given but shall provide that information as soon as it is available.

SOR/2019-253, s. 2.

## Reports

**15.02 (1)** Within five working days after the day on which a company begins sending a notice of defect or non-compliance to current owners, the company shall provide to the Minister a report containing

- (a)** a copy of the notice;
- (b)** a sample of the envelope used to mail the notice;
- (c)** the date on which the company began sending notices;
- (d)** the day on which the company finished, or expects to finish, sending the notices;
- (e)** the number of vehicles that are subject to the notice; and
- (f)** the vehicle identification number for each vehicle that may contain the defect or may be non-compliant, unless that information is provided to the Minister under paragraph (3)(a) or is published in accordance with subsection 15(10) or 15.01(10).

**(2)** Despite paragraph (1)(b), a company is not required to provide a sample of the envelope if it uses an envelope that has previously been provided as a sample to the Minister and the report includes the date on which the sample was provided.

**(3)** Within five working days after the day on which a company begins sending a notice of defect or non-compliance to prescribed persons, the company shall provide to the Minister a report containing

**h)** les précautions qui peuvent être prises pour réduire au minimum le risque pour la sécurité jusqu'à ce que les mesures correctives soient mises en œuvre.

**(10)** L'entreprise n'est pas tenue de fournir à la personne visée le numéro d'identification exigé par l'alinéa (9)b) si ce numéro est affiché sur le site Web de l'entreprise avec le numéro, le titre ou l'autre moyen d'identification attribué par l'entreprise à l'avis de non-conformité qui y est associé.

**(11)** L'entreprise n'est pas tenue de fournir à la personne visée les renseignements prévus à l'alinéa (9)g) s'ils ne sont pas disponibles à la date à laquelle l'avis est donné, mais elle les lui fournit dès qu'elle les obtient.

DORS/2019-253, art. 2.

## Rapports

**15.02 (1)** Dans les cinq jours ouvrables suivant la date à laquelle l'entreprise commence à envoyer l'avis de défaut ou l'avis de non-conformité aux propriétaires actuels, elle transmet au ministre un rapport qui comporte les documents et renseignements suivants :

- a)** une copie de l'avis;
- b)** un exemplaire de l'enveloppe utilisée pour l'envoi de l'avis;
- c)** la date à laquelle l'entreprise a commencé à envoyer l'avis;
- d)** la date à laquelle l'entreprise a terminé, ou prévoit terminer, l'envoi de l'avis;
- e)** le nombre de véhicules visés par l'avis;
- f)** le numéro d'identification de chaque véhicule susceptible d'avoir le défaut ou d'être non conforme à moins que ces renseignements soient transmis au ministre en application de l'alinéa (3)a) ou soient affichés conformément aux paragraphes 15(10) ou 15.01(10).

**(2)** Malgré l'alinéa (1)b), l'entreprise n'est pas tenue de transmettre au ministre un exemplaire de l'enveloppe si elle utilise une enveloppe dont un exemplaire a déjà été transmis au ministre et si le rapport précise la date de cette transmission.

**(3)** Dans les cinq jours ouvrables suivant la date à laquelle l'entreprise commence à envoyer l'avis de défaut ou l'avis de non-conformité aux personnes visées, elle transmet au ministre un rapport qui comporte les documents et renseignements suivants :

**(a)** a copy of the notice; and

**(b)** if no notices are sent to current owners, the number of vehicles that are subject to the notice.

**(4)** For a period of five years beginning on the 60th day after the day on which a company gives a notice to the Minister under subsection 10(1) or 10.1(1) of the Act, the company shall provide the Minister, within five working days after the day on which they are sent to their recipients, a copy of any of the following communications, with the date on which they were sent to their recipients:

**(a)** communications sent to more than one current owner relating to the defect or non-compliance; and

**(b)** communications sent to more than one prescribed person relating to

**(i)** the information set out in subsection 15(9) or 15.01(9), and

**(ii)** the defect or non-compliance.

SOR/2019-253, s. 2.

**15.03 (1)** For the purposes of section 10.2 of the Act, a company that gives a notice of defect or non-compliance to a current owner or a prescribed person shall provide the Minister with quarterly reports that contain the following information:

**(a)** the motor vehicle safety recall number issued by the Department of Transport;

**(b)** the number, title or other identification that is assigned by the company to the notice;

**(c)** the number of vehicles that are subject to the notice, including the day on which the number was updated by the company; and

**(d)** the number of vehicles for which corrective measures have been taken, including vehicles that required only an inspection, and the day on which that number was determined by the company.

**(2)** The company shall provide the Minister with quarterly reports, in accordance with the following schedule, for a period of two years beginning on the 60th day after the day on which the company gives a notice to the Minister under subsection 10(1) or 10.1(1) of the Act:

**(a)** for the first calendar quarter, from January 1 through March 31, on or before April 30;

**a)** une copie de l'avis;

**b)** le nombre de véhicules visés par l'avis, si aucun avis n'est envoyé à des propriétaires actuels.

**(4)** Pendant cinq ans à compter du sixantième jour qui suit la date à laquelle l'entreprise donne un avis au ministre au titre des paragraphes 10(1) ou 10.1(1) de la Loi, l'entreprise transmet au ministre, dans les cinq jours ouvrables suivant la date de leur envoi aux destinataires, une copie des communications ci-après en précisant la date d'envoi aux destinataires :

**a)** les communications envoyées à plus d'un propriétaire actuel à l'égard du défaut ou de la non-conformité;

**b)** les communications envoyées à plus d'une personne visée à l'égard :

**(i)** d'une part, des renseignements exigés par les paragraphes 15(9) ou 15.01(9),

**(ii)** d'autre part, du défaut ou de la non-conformité.

DORS/2019-253, art. 2.

**15.03 (1)** Pour l'application de l'article 10.2 de la Loi, l'entreprise qui donne un avis de défaut ou un avis de non-conformité à un propriétaire actuel ou à une personne visée transmet au ministre des rapports trimestriels qui contiennent les renseignements suivants :

**a)** le numéro du rappel de sécurité automobile attribué par le ministère des Transports;

**b)** le numéro, le titre ou tout autre moyen d'identification que l'entreprise a attribué à l'avis;

**c)** le nombre de véhicules visés par l'avis et la date à laquelle elle a mis ce nombre à jour;

**d)** le nombre de véhicules qui ont fait l'objet de mesures correctives, y compris ceux qui n'ont nécessité qu'une inspection, et la date à laquelle elle a calculé ce nombre.

**(2)** L'entreprise transmet les rapports trimestriels au ministre selon le calendrier ci-après pendant deux ans à compter du sixantième jour qui suit la date à laquelle elle lui donne un avis au titre des paragraphes 10(1) ou 10.1(1) de la Loi :

**a)** pour le trimestre du 1<sup>er</sup> janvier au 31 mars, au plus tard le 30 avril;



**(b)** for the second calendar quarter, from April 1 through June 30, on or before July 30;

**(c)** for the third calendar quarter, from July 1 through September 30, on or before October 30; and

**(d)** for the fourth calendar quarter, from October 1 through December 31, on or before January 30 of the following year.

SOR/2019-253, s. 2.

## Test Methods

**15.1 (1)** Documents that contain motor vehicle safety test methods shall be published by the Department of Transport under the main title *Test Method*, followed by an identification number, a descriptive title and the publication date.

**(2)** [Repealed, SOR/2008-104, s. 4]

SOR/97-141, s. 2; SOR/97-421, s. 16; SOR/2008-104, s. 4.

## Technical Standards Documents

**16 (1)** For the purposes of section 12 of the Act, every technical standards document, including all of the amendments to it, shall be published by the Department of Transport and have the main title *Technical Standards Document*, followed by an identification number, a descriptive title and the publication date.

**(2)** [Repealed, SOR/2008-104, s. 5]

SOR/96-366, s. 3; SOR/97-421, s. 16; SOR/2008-104, s. 5.

**17** The Department of Transport shall publish a notice in the *Canada Gazette* Part I each time the Department amends a technical standards document.

SOR/96-366, s. 3.

## Owner's Manual

**18 (1)** For the purposes of paragraph 5(1)(f) of the Act, for each vehicle that a company imports into Canada before the vehicle is sold to the first retail purchaser and for each vehicle to which a company applies a compliance label, the company shall provide, in written, electronic or optical form, an owner's manual containing the information required by these Regulations relating to the operation of the vehicle.

**(2)** The owner's manual shall be available in both official languages.

**b)** pour le trimestre du 1<sup>er</sup> avril au 30 juin, au plus tard le 30 juillet;

**c)** pour le trimestre du 1<sup>er</sup> juillet au 30 septembre, au plus tard le 30 octobre;

**d)** pour le trimestre du 1<sup>er</sup> octobre au 31 décembre, au plus tard le 30 janvier de l'année suivante.

DORS/2019-253, art. 2.

## Méthodes d'essai

**15.1 (1)** Des documents contenant des méthodes d'essai de sécurité des véhicules automobiles sont publiés par le ministère des Transports sous le titre principal *Méthode d'essai*, suivi d'un numéro d'identification, d'un titre descriptif et de la date de publication.

**(2)** [Abrogé, DORS/2008-104, art. 4]

DORS/97-141, art. 2; DORS/97-421, art. 16; DORS/2008-104, art. 4.

## Documents de normes techniques

**16 (1)** Pour l'application de l'article 12 de la Loi, tout document de normes techniques, y compris toute modification apportée à ce document, est publié par le ministère des Transports et porte le titre principal *Document de normes techniques*, suivi d'un numéro d'identification, d'un titre descriptif et de la date de publication.

**(2)** [Abrogé, DORS/2008-104, art. 5]

DORS/96-366, art. 3; DORS/97-421, art. 16; DORS/2008-104, art. 5.

**17** Le ministère des Transports publie un avis dans la Partie I de la *Gazette du Canada* chaque fois qu'il modifie un document de normes techniques.

DORS/96-366, art. 3.

## Manuel de l'utilisateur

**18 (1)** Pour l'application de l'alinéa 5(1)f) de la Loi, pour chaque véhicule sur lequel elle appose une étiquette de conformité et pour chaque véhicule qu'elle importe au Canada avant sa vente au premier usager, l'entreprise fournit, sous forme écrite, électronique ou optique, un manuel de l'utilisateur dans lequel figurent les renseignements relatifs au fonctionnement ou à l'utilisation du véhicule qui sont exigés par le présent règlement.

**(2)** Le manuel de l'utilisateur doit être disponible dans les deux langues officielles.

**(3)** If the owner's manual is available only in electronic or optical form, it shall be capable of being used inside the occupant compartment using a device installed in or supplied with the vehicle.

**(4)** As of September 1, 2020, the owner's manual shall contain instructions on how the owner can contact the Department of Transport in order to report a safety concern relating to a vehicle.

SOR/2013-9, s. 2; SOR/2019-253, s. 3.

**19** [Repealed, SOR/95-147, s. 2]

**20** [Repealed, SOR/93-274, s. 2]

**21 and 22** [Repealed, SOR/95-147, s. 2]

**(3)** S'il est disponible uniquement sous forme électronique ou optique, le manuel de l'utilisateur doit pouvoir être utilisé dans l'habitacle à l'aide d'un dispositif qui est installé dans le véhicule ou dont celui-ci est pourvu.

**(4)** À compter du 1<sup>er</sup> septembre 2020, le manuel de l'utilisateur doit contenir des instructions sur la façon dont le propriétaire d'un véhicule peut communiquer avec le ministère des Transports pour signaler une préoccupation concernant la sécurité du véhicule.

DORS/2013-9, art. 2; DORS/2019-253, art. 3.

**19** [Abrogé, DORS/95-147, art. 2]

**20** [Abrogé, DORS/93-274, art. 2]

**21 et 22** [Abrogés, DORS/95-147, art. 2]

**SCHEDULE I**

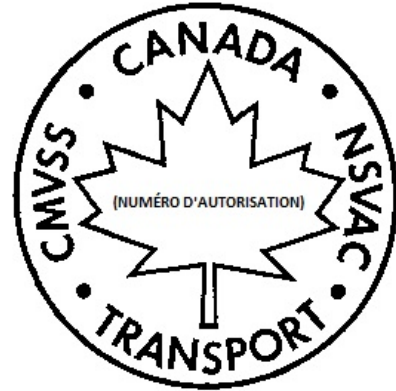
(Subsection 3(1) and paragraphs 6(1)(c), 6.2(1)(g) and 6.4(1)(e))



SOR/95-147, s. 3; SOR/2002-55, s. 11; SOR/2020-22, s. 10.

**ANNEXE I**

(paragraphe 3(1) et alinéas 6(1)c), 6.2(1)g) et 6.4(1)e))



DORS/95-147, art. 3; DORS/2002-55, art. 11; DORS/2020-22, art. 10.

## SCHEDULE II

(Subsection 3(2))

Department of Transport

Motor Vehicle Safety Act (section 3)

Motor Vehicle Safety Regulations (subsection 3(2))

### Ministerial Authorization

Under the *Motor Vehicle Safety Act* and the *Motor Vehicle Safety Regulations*,

[company name and address]

is authorized to apply the national safety mark to any vehicle of a prescribed class referred to in section 4 of the *Motor Vehicle Safety Regulations*, on the condition that the vehicle conforms to all of the applicable Canada Motor Vehicle Safety Standards.

The national safety mark must be applied at the following premises:

[address of the premises]

This ministerial authorization (number \_\_\_\_\_) expires on \_\_\_\_\_

Issued in Ottawa on \_\_\_\_\_, 20\_\_\_\_

\_\_\_\_\_  
for the Minister of Transport

SOR/95-147, s. 4; SOR/2008-104, s. 6; SOR/2020-22, s. 10.

## ANNEXE II

(paragraphe 3(2))

Ministère des Transports

Loi sur la sécurité automobile (article 3)

Règlement sur la sécurité des véhicules automobiles (paragraphe 3(2))

### Autorisation du ministre

En vertu de la *Loi sur la sécurité automobile* et du *Règlement sur la sécurité des véhicules automobiles*,

[nom et adresse de l'entreprise]

est autorisée à apposer la marque nationale de sécurité sur tout véhicule d'une catégorie réglementaire visée à l'article 4 du *Règlement sur la sécurité des véhicules automobiles*, pourvu que le véhicule soit conforme à toutes les Normes de sécurité des véhicules automobiles du Canada qui s'y appliquent.

La marque nationale de sécurité est apposée au lieu suivant :

[adresse du lieu]

La présente autorisation du ministre portant le numéro \_\_\_\_\_ expire \_\_\_\_\_

Fait à Ottawa, le \_\_\_\_\_ 20\_\_\_\_

\_\_\_\_\_  
pour le ministre des Transports

DORS/95-147, art. 4; DORS/2008-104, art. 6; DORS/2020-22, art. 10.

**SCHEDULE III**

(Subsections 4(1) and 5(2))

# Canada Motor Vehicle Safety Standards

| Column I     | Column II  | Column III          |                          |                |                        |  |                                 |               |            |         |                         |       |                   |                       |   |
|--------------|--|---------------------|--------------------------|----------------|------------------------|--|---------------------------------|---------------|------------|---------|-------------------------|-------|-------------------|-----------------------|---|
|              |  | Classes of Vehicles |                          |                |                        |  |                                 |               |            |         |                         |       |                   |                       |   |
|              |  | Bus                 | Motorcycle               |                |                        |  | Multi-purpose Passenger Vehicle | Passenger Car | Snowmobile | Trailer | Trailer Converter Dolly | Truck | Low-speed Vehicle | Three-wheeled Vehicle |   |
|              | Enclosed Motorcycle  | Open Motorcycle     | Limited-speed Motorcycle | Motor Tricycle | Restricted-use Vehicle |  |                                 |               |            |         |                         |       |                   |                       |   |
| Item (CMVSS) | Description  |                     |                          |                |                        |  |                                 |               |            |         |                         |       |                   |                       |   |
| 101          | Controls, Tell-tales, Indicators and Sources of Illumination                 | X                   |                          |                |                        |  |                                 |               |            |         | X                       |       |                   |                       | X |
| 102          | Transmission Control Functions   | X                   |                          |                |                        |  |                                 |               |            |         | X                       |       |                   |                       | X |
| 103          | Windshield Defrosting and Defogging  | X                   |                          |                |                        |  |                                 |               |            |         | X                       |       |                   |                       | X |
| 104          | Windshield Wiping and Washing System   | X                   |                          |                |                        |  |                                 |               |            |         | X                       |       |                   |                       | X |
| 105          | Hydraulic and Electric Brake Systems   | X                   |                          |                |                        |  |                                 |               |            |         | X                       |       |                   |                       | X |
| 106          | Brake Hoses  | X                   | X                        | X              | X                      |  |                                 |               |            |         | X                       |       |                   |                       | X |
| 108          | Lighting Systems and Reflective Devices                                      | X                   | X                        | X              | X                      |  |                                 |               |            |         | X                       |       |                   |                       | X |
| 110          | Tire Selection and Rims for Motor Vehicles With a GVWR of 4 536 kg or Less   | X                   |                          |                |                        |  |                                 |               |            |         | X                       |       |                   |                       | X |
| 111          | Mirrors and Rear Visibility Systems  | X                   | X                        | X              | X                      |  |                                 |               |            |         | X                       |       |                   |                       | X |
| 113          | Hood Latch System  | X                   | X                        |                |                        |  |                                 |               |            |         | X                       |       |                   |                       | X |
| 114          | Theft Protection and Rollaway Prevention                                     |                     |                          |                |                        |  |                                 |               |            |         | X                       |       |                   |                       | X |
| 115          | Vehicle Identification Number  | X                   | X                        | X              | X                      |  |                                 |               |            |         | X                       |       |                   |                       | X |
| 116          | Motor Vehicle Brake Fluids   | X                   | X                        | X              | X                      |  |                                 |               |            |         | X                       |       |                   |                       | X |
| 118          | Power-Operated Window, Partition and Roof Panel Systems                      |                     | X                        |                |                        |  |                                 |               |            |         | X                       |       |                   |                       | X |
| 120          | Tire Selection and Rims for Motor Vehicles With a GVWR of More Than 4 536 kg | X                   | X                        | X              | X                      |  |                                 |               |            |         | X                       |       |                   |                       | X |
| 121          | Air Brake Systems  | X                   |                          |                |                        |  |                                 |               |            |         | X                       |       |                   |                       | X |
| 122          | Motorcycle Brake Systems   |                     | X                        | X              | X                      |  |                                 |               |            |         |                         |       |                   |                       |   |

| Column I            | Column II   | Column III          |                          |                |  |   |                        |                                 |               |            |         |                         |       |                   |                       |  |   |
|---------------------|---|---------------------|--------------------------|----------------|--|---|------------------------|---------------------------------|---------------|------------|---------|-------------------------|-------|-------------------|-----------------------|--|---|
|                     |   | Classes of Vehicles |                          |                |  |   |                        |                                 |               |            |         |                         |       |                   |                       |  |   |
|                     |   | Bus                 | Motorcycle               |                |  |   | Restricted-use Vehicle | Multi-purpose Passenger Vehicle | Passenger Car | Snowmobile | Trailer | Trailer Converter Dolly | Truck | Low-speed Vehicle | Three-wheeled Vehicle |  |   |
| Enclosed Motorcycle | Open Motorcycle   |                     | Limited-speed Motorcycle | Motor Tricycle |  |   |                        |                                 |               |            |         |                         |       |                   |                       |  |   |
| 123                 | Motorcycle Controls and Displays  |                     | X                        | X              |  | X |                        |                                 |               |            |         |                         |       |                   |                       |  |   |
| 124                 | Accelerator Control Systems   | X                   |                          |                |  |   | X                      |                                 |               |            | X       |                         |       |                   |                       |  | X |
| 126                 | Electronic Stability Control Systems for Light Vehicles                   | X                   |                          |                |  |   | X                      |                                 |               |            | X       |                         |       |                   |                       |  |   |
| 131                 | School Bus Pedestrian Safety Devices                                      | X                   |                          |                |  |   |                        |                                 |               |            |         |                         |       |                   |                       |  |   |
| 135                 | Light Vehicle Brake Systems   | X                   |                          |                |  |   | X                      |                                 |               |            | X       |                         |       |                   |                       |  | X |
| 136                 | Electronic Stability Control Systems for Heavy Vehicles                   | X                   |                          |                |  |   |                        |                                 |               |            | X       |                         |       |                   |                       |  |   |
| 201                 | Occupant Protection   | X                   |                          |                |  |   | X                      |                                 |               |            | X       |                         |       |                   |                       |  |   |
| 202                 | Head Restraints   | X                   |                          |                |  |   | X                      |                                 |               |            | X       |                         |       |                   |                       |  | X |
| 203                 | Driver Impact Protection and Steering Control System                      | X                   |                          |                |  |   | X                      |                                 |               |            | X       |                         |       |                   |                       |  | X |
| 204                 | Steering Column Rearward Displacement                                     | X                   |                          |                |  |   | X                      |                                 |               |            | X       |                         |       |                   |                       |  | X |
| 205                 | Glazing Materials   | X                   | X                        | X              |  |   | X                      |                                 |               |            | X       |                         |       |                   | X                     |  | X |
| 206                 | Door Locks and Door Retention Components                                  | X                   | X                        |                |  |   | X                      |                                 |               |            | X       |                         |       |                   |                       |  | X |
| 207                 | Anchorage of Seats  | X                   |                          |                |  |   | X                      |                                 |               |            | X       |                         |       |                   |                       |  | X |
| 208                 | Occupant Protection in Frontal Impacts                                    | X                   | X                        |                |  |   | X                      |                                 |               |            | X       |                         |       |                   |                       |  | X |
| 209                 | Seat Belt Assemblies  | X                   | X                        |                |  |   | X                      |                                 |               |            | X       |                         |       |                   |                       |  | X |
| 210                 | Seat Belt Anchorages  | X                   | X                        |                |  |   | X                      |                                 |               |            | X       |                         |       |                   |                       |  | X |
| 210.1               | User-ready Tether Anchorages for Restraint Systems and Booster Seats      | X                   |                          |                |  |   | X                      |                                 |               |            | X       |                         |       |                   |                       |  | X |
| 210.2               | Lower Universal Anchorage Systems for Restraint Systems and Booster Seats | X                   |                          |                |  |   | X                      |                                 |               |            | X       |                         |       |                   |                       |  | X |
| 212                 | Windshield Mounting   | X                   |                          |                |  |   | X                      |                                 |               |            | X       |                         |       |                   |                       |  |   |

| Column I            | Column II  | Column III          |                          |                |  |  |                        |                                 |               |            |         |                         |       |                   |
|---------------------|--|---------------------|--------------------------|----------------|--|--|------------------------|---------------------------------|---------------|------------|---------|-------------------------|-------|-------------------|
|                     |  | Classes of Vehicles |                          |                |  |  |                        |                                 |               |            |         |                         |       |                   |
|                     |  | Bus                 | Motorcycle               |                |  |  | Restricted-use Vehicle | Multi-purpose Passenger Vehicle | Passenger Car | Snowmobile | Trailer | Trailer Converter Dolly | Truck | Low-speed Vehicle |
| Enclosed Motorcycle | Open Motorcycle  |                     | Limited-speed Motorcycle | Motor Tricycle |  |  |                        |                                 |               |            |         |                         |       |                   |
| Item (CMVSS)        | Description  |                     |                          |                |  |  |                        |                                 |               |            |         |                         |       |                   |
| 213.4               | Built-in Restraint Systems and Built-in Booster Seats            | X                   |                          |                |  |  | X                      |                                 |               |            |         | X                       |       |                   |
| 214                 | Side Impact Protection   | X                   |                          |                |  |  | X                      |                                 |               |            |         | X                       |       | X                 |
| 215                 | Bumpers  |                     |                          |                |  |  | X                      |                                 |               |            |         |                         |       |                   |
| 216                 | Roof Crush Resistance  | X                   |                          |                |  |  | X                      |                                 |               |            |         | X                       |       |                   |
| 217                 | Bus Window Retention, Release and Emergency Exits                | X                   |                          |                |  |  |                        |                                 |               |            |         |                         |       |                   |
| 219                 | Windshield Zone Intrusion  | X                   |                          |                |  |  | X                      |                                 |               |            |         | X                       |       |                   |
| 220                 | Rollover Protection  | X                   |                          |                |  |  | X                      |                                 |               |            |         | X                       |       |                   |
| 221                 | School Bus Body Joint Strength                                   | X                   |                          |                |  |  |                        |                                 |               |            |         |                         |       |                   |
| 222                 | School Bus Passenger Seating and Crash Protection                | X                   |                          |                |  |  |                        |                                 |               |            |         |                         |       |                   |
| 223                 | Rear Impact Guards   |                     |                          |                |  |  |                        |                                 |               |            | X       |                         |       |                   |
| 226                 | Ejection Mitigation  | X                   |                          |                |  |  | X                      |                                 |               |            |         | X                       |       | X                 |
| 301                 | Fuel System Integrity  | X                   |                          |                |  |  | X                      |                                 |               |            |         | X                       |       |                   |
| 301.1               | LPG Fuel System Integrity  | X                   |                          |                |  |  | X                      |                                 |               |            |         | X                       |       | X                 |
| 301.2               | CNG Fuel System Integrity  | X                   |                          |                |  |  | X                      |                                 |               |            |         | X                       |       | X                 |
| 301.3               | Fuel System Integrity for Three-wheeled Vehicles and Motorcycles |                     |                          |                |  |  |                        |                                 |               |            |         |                         |       | X                 |
| 302                 | Flammability of Interior Materials                               | X                   |                          |                |  |  | X                      |                                 |               |            |         | X                       |       | X                 |
| 305                 | Electrolyte Spillage and Electrical Shock Protection             | X                   |                          |                |  |  | X                      |                                 |               |            |         | X                       |       | X                 |
| 401                 | Interior Trunk Release   |                     |                          |                |  |  |                        |                                 |               |            |         |                         |       | X                 |
| 500                 | Low-speed Vehicles   |                     |                          |                |  |  |                        |                                 |               |            |         |                         | X     |                   |
| 505                 | Vehicle Stability  |                     |                          |                |  |  |                        |                                 |               |            |         |                         |       | X                 |



| Column I<br>Item (CMVSS) | Column II<br>Description        | Column III<br>Classes of Vehicles |                     |                 |                          |                |                        |                                 |               |            |         |                         |       |                   |                       |  |  |   |
|--------------------------|---------------------------------|-----------------------------------|---------------------|-----------------|--------------------------|----------------|------------------------|---------------------------------|---------------|------------|---------|-------------------------|-------|-------------------|-----------------------|--|--|---|
|                          |                                 | Bus                               | Motorcycle          |                 |                          |                | Restricted-use Vehicle | Multi-purpose Passenger Vehicle | Passenger Car | Snowmobile | Trailer | Trailer Converter Dolly | Truck | Low-speed Vehicle | Three-wheeled Vehicle |  |  |   |
|                          |                                 |                                   | Enclosed Motorcycle | Open Motorcycle | Limited-speed Motorcycle | Motor Tricycle |                        |                                 |               |            |         |                         |       |                   |                       |  |  |   |
| 901                      | Axles                           |                                   |                     |                 |                          |                |                        |                                 |               |            |         |                         |       |                   |                       |  |  |   |
| 903                      | C-dolly Specifications          |                                   |                     |                 |                          |                |                        |                                 |               |            |         |                         |       |                   |                       |  |  |   |
| 904                      | C-dolly Hitch Requirements      |                                   |                     |                 |                          |                |                        |                                 |               |            |         |                         |       |                   |                       |  |  |   |
| 905                      | Trailer Cargo Anchoring Devices |                                   |                     |                 |                          |                |                        |                                 |               |            |         |                         |       |                   |                       |  |  |   |
| 906                      | Snowmobile Trailers             |                                   |                     |                 |                          |                |                        |                                 |               |            |         |                         |       |                   |                       |  |  |   |
| 1106                     | Noise Emissions                 | X                                 | X                   | X               | X                        |                |                        |                                 |               |            |         |                         |       |                   |                       |  |  | X |
| 1201                     | Snowmobiles                     |                                   |                     |                 |                          |                |                        |                                 |               |            |         |                         |       |                   |                       |  |  | X |

SOR/78-80, s. 1; SOR/78-910, s. 1(F); SOR/79-305, s. 1; SOR/79-306, s. 2; SOR/79-339, s. 2; SOR/79-340, s. 2; SOR/79-374, s. 2; SOR/79-677, s. 2; SOR/79-940, s. 5; SOR/80-160, s. 1; SOR/80-161, s. 2; SOR/80-282, s. 2; SOR/80-439, s. 2; SOR/80-639, s. 1(F); SOR/81-88, s. 2; SOR/81-665, s. 1; SOR/82-656, s. 2; SOR/82-753, s. 2; SOR/82-754, s. 2; SOR/83-138, s. 1; SOR/84-812, s. 2; SOR/86-682, s. 1; SOR/86-683, s. 2; SOR/86-975, s. 1; SOR/87-658, s. 1; SOR/87-660, s. 3; SOR/88-268, s. 4; SOR/89-384, ss. 2(F), 3 to 5; SOR/90-805, s. 4; SOR/91-425, s. 3; SOR/92-173, s. 5; SOR/92-250, s. 2(F); SOR/92-545, s. 2(F); SOR/93-31, s. 2; SOR/93-146, s. 3; SOR/93-561, s. 2; SOR/94-291, s. 2; SOR/94-669, s. 2; SOR/95-60, s. 1; SOR/95-147, ss. 5, 15(F); SOR/95-164, s. 2; SOR/96-89, s. 1; SOR/96-366, s. 4; SOR/96-437, s. 1; SOR/97-14, s. 1; SOR/97-141, s. 3; SOR/97-200, s. 2; SOR/97-201, s. 2; SOR/97-376, s. 4; SOR/97-421, s. 2; SOR/97-463, s. 1; SOR/97-532, ss. 1, 2; SOR/98-160, s. 2; SOR/98-457, s. 2; SOR/98-595, s. 1; SOR/99-357, s. 2; SOR/2000-182, s. 4; SOR/2000-304, s. 4; SOR/2001-35, ss. 2, 3; SOR/2001-353, s. 1; SOR/2001-486, s. 1; SOR/2002-55, s. 12; SOR/2002-205, s. 2; SOR/2003-272, s. 6; SOR/2003-359, ss. 1 to 3; SOR/2004-195, s. 1; SOR/2005-45, s. 2; SOR/2006-94, s. 1; SOR/2007-180, ss. 2 to 4; SOR/2007-246, s. 1; SOR/2008-73, s. 2; SOR/2008-104, ss. 7(F), 8(F); SOR/2008-229, s. 2; SOR/2008-258, ss. 5, 6; SOR/2009-33, s. 1(F); SOR/2009-121, s. 1; SOR/2009-291, ss. 2, 3; SOR/2009-318, ss. 4, 5(E), 6(F), 7(F); SOR/2009-323, s. 1; SOR/2011-264, s. 3; SOR/2013-117, ss. 4, 5; SOR/2015-24, s. 2; SOR/2016-254, s. 1; SOR/2016-277, s. 1; SOR/2016-318, ss. 4, 5(F), 6 to 8; SOR/2017-104, s. 2; SOR/2017-231, s. 1; SOR/2018-43, ss. 2, 3; SOR/2020-22, s. 10; SOR/2020-22, s. 17.

## **ANNEXE III**

(paragraphe 4(1) et 5(2))

# Normes de sécurité des véhicules automobiles du Canada

| Colonne I       | Colonne II  | Colonne III            |        |                                |                                   |                                |                   |                            |                            |           |                       |          |   |                     |                          |                        |   |
|-----------------|---|------------------------|--------|--------------------------------|-----------------------------------|--------------------------------|-------------------|----------------------------|----------------------------|-----------|-----------------------|----------|---|---------------------|--------------------------|------------------------|---|
|                 |   | Catégorie de véhicules |        |                                |                                   |                                |                   |                            |                            |           |                       |          |   |                     |                          |                        |   |
| Article (NSVAC) | Description   | Autobus                | Camion | Motocyclette                   |                                   |                                |                   | Tricycle à moteur          | Véhicule à usage restreint | Motoneige | Chariot de conversion | Remorque | Véhicule de tourisme à usages multiples | Voiture de tourisme | Véhicule à basse vitesse | Véhicule à trois roues |   |
|                 |   |                        |        | Motocyclette à habitacle fermé | Motocyclette sans habitacle fermé | Motocyclette à vitesse limitée | Tricycle à moteur | Véhicule à usage restreint |                            |           |                       |          |   |                     |                          |                        |   |
| 101             | Commandes, témoins, indicateurs et sources d'éclairage  | X                      | X      |                                |                                   |                                |                   |                            |                            |           |                       |          | X                                       | X                   |                          |                        | X |
| 102             | Fonctions de la commande de la boîte de vitesses  | X                      | X      |                                |                                   |                                |                   |                            |                            |           |                       |          | X                                       | X                   |                          |                        | X |
| 103             | Dégivrage et désembuage du pare-brise   | X                      | X      |                                |                                   |                                |                   |                            |                            |           |                       |          | X                                       | X                   |                          |                        | X |
| 104             | Système essuie-glace et lave-glace  | X                      | X      |                                |                                   |                                |                   |                            |                            |           |                       |          | X                                       | X                   |                          |                        | X |
| 105             | Systèmes de freinage hydraulique et électrique  | X                      | X      |                                |                                   |                                |                   |                            |                            |           |                       |          | X                                       | X                   |                          |                        |   |
| 106             | Boyaux de frein   | X                      | X      | X                              | X                                 | X                              | X                 |                            |                            |           |                       | X        | X                                       | X                   |                          |                        | X |
| 108             | Systèmes d'éclairage et dispositifs réfléchissants  | X                      | X      | X                              | X                                 | X                              | X                 |                            |                            |           |                       | X        | X                                       | X                   |                          |                        | X |
| 110             | Sélection des pneus et des jantes pour les véhicules automobiles d'un PNBV de 4 536 kg ou moins | X                      | X      |                                |                                   |                                | X                 |                            |                            |           |                       |          | X                                       | X                   |                          |                        | X |
| 111             | Miroirs et systèmes de visibilité arrière   | X                      | X      | X                              | X                                 | X                              | X                 |                            |                            |           |                       |          | X                                       | X                   |                          | X                      | X |
| 113             | Système d'attache du capot  | X                      | X      | X                              | X                                 | X                              | X                 |                            |                            |           |                       |          | X                                       | X                   |                          |                        | X |
| 114             | Protection contre le vol et immobilisation  | X                      | X      | X                              | X                                 | X                              | X                 |                            |                            |           |                       |          | X                                       | X                   |                          |                        | X |
| 115             | Numéro d'identification du véhicule   | X                      | X      | X                              | X                                 | X                              | X                 |                            |                            |           |                       | X        | X                                       | X                   |                          |                        | X |
| 116             | Liquides de freins pour véhicules automobiles   | X                      | X      | X                              | X                                 | X                              | X                 |                            |                            |           |                       | X        | X                                       | X                   |                          |                        | X |
| 118             | Systèmes de glace, de séparation et de toit ouvrant à commande électrique                       | X                      | X      | X                              | X                                 | X                              | X                 |                            |                            |           |                       |          | X                                       | X                   |                          |                        | X |

| Colonne I | Colonne III  |                         |         |        |                                |                                |                   |                            |           |                       |          |   |                     |                          |                        |
|-----------|--|-------------------------|---------|--------|--------------------------------|--------------------------------|-------------------|----------------------------|-----------|-----------------------|----------|---|---------------------|--------------------------|------------------------|
|           | Colonne II   | Catégories de véhicules |         |        |                                |                                |                   |                            |           |                       |          |   |                     |                          |                        |
|           |  | Description             | Autobus | Camion | Motocyclette à habitacle fermé | Motocyclette à vitesse limitée | Tricycle à moteur | Véhicule à usage restreint | Motoneige | Chariot de conversion | Remorque | Véhicule de tourisme à usages multiples | Voiture de tourisme | Véhicule à basse vitesse | Véhicule à trois roues |
| 120       | Sélection des pneus et des jantes pour les véhicules automobiles d'un PNBV de plus de 4 536 kg | X                       | X       | X      | X                              | X                              |                   |                            |           |                       |          | X                                       |                     |                          | X                      |
| 121       | Systèmes de freinage à air comprimé  | X                       | X       |        |                                |                                |                   |                            |           |                       |          | X                                       |                     |                          |                        |
| 122       | Systèmes de freinage des motocyclettes   |                         |         | X      | X                              | X                              |                   |                            |           |                       |          |   |                     |                          |                        |
| 123       | Commandes et affichages des motocyclettes  |                         |         | X      | X                              | X                              |                   |                            |           |                       |          |   |                     |                          |                        |
| 124       | Systèmes de commande d'accélération  |                         | X       |        |                                |                                |                   |                            |           |                       |          | X                                       |                     |                          | X                      |
| 126       | Systèmes de contrôle électronique de la stabilité pour les véhicules légers                    |                         | X       |        |                                |                                |                   |                            |           |                       |          | X                                       |                     |                          |                        |
| 131       | Dispositifs de sécurité pour les piétons à proximité des autobus scolaires                     |                         | X       | X      |                                |                                |                   |                            |           |                       |          | X                                       |                     |                          |                        |
| 135       | Systèmes de freinage de véhicules légers   |                         | X       | X      |                                |                                |                   |                            |           |                       |          | X                                       |                     |                          | X                      |
| 136       | Systèmes de contrôle électronique de la stabilité pour les véhicules lourds                    |                         | X       |        |                                |                                |                   |                            |           |                       |          |   |                     |                          |                        |
| 201       | Protection des occupants   | X                       | X       | X      |                                |                                |                   |                            |           |                       |          | X                                       |                     |                          |                        |
| 202       | Appui-tête   | X                       | X       | X      |                                |                                |                   |                            |           |                       |          | X                                       |                     |                          | X                      |
| 203       | Protection du conducteur contre l'impact et système de commande de direction                   | X                       | X       |        |                                |                                |                   |                            |           |                       |          | X                                       |                     |                          | X                      |
| 204       | Recul de la colonne de direction   | X                       | X       |        |                                |                                |                   |                            |           |                       |          | X                                       |                     |                          | X                      |
| 205       | Vitrages   | X                       | X       | X      | X                              |                                |                   |                            |           |                       |          | X                                       | X                   |                          | X                      |
| 206       | Serrures de porte et composants de retenue de porte  | X                       | X       | X      | X                              |                                |                   |                            |           |                       |          | X                                       | X                   |                          | X                      |
| 207       | Ancrage des sièges   | X                       | X       | X      |                                |                                |                   |                            |           |                       |          | X                                       | X                   |                          | X                      |

| Colonne I       | Colonne II   | Colonne III            |        |                                |                                   |                                |                   |                            |                       |          |   |                     |                          |                        |  |   |   |
|-----------------|--|------------------------|--------|--------------------------------|-----------------------------------|--------------------------------|-------------------|----------------------------|-----------------------|----------|---|---------------------|--------------------------|------------------------|--|---|---|
|                 |  | Catégorie de véhicules |        |                                |                                   |                                |                   |                            |                       |          |   |                     |                          |                        |  |   |   |
|                 |  | Autobus                | Camion | Motocyclette                   |                                   |                                |                   | Motoneige                  | Chariot de conversion | Remorque | Véhicule de tourisme à usages multiples | Voiture de tourisme | Véhicule à basse vitesse | Véhicule à trois roues |  |   |   |
| Article (NSVAC) | Description  |                        |        | Motocyclette à habitacle fermé | Motocyclette sans habitacle fermé | Motocyclette à vitesse limitée | Tricycle à moteur | Véhicule à usage restreint |                       |          |   |                     |                          |                        |  |   |   |
| 208             | Protection des occupants en cas de collision frontale  | X                      | X      | X                              |                                   |                                |                   |                            |                       |          |   |                     |                          |                        |  |   | X |
| 209             | Ceintures de sécurité  | X                      | X      | X                              |                                   |                                |                   |                            |                       |          |   |                     |                          |                        |  |   | X |
| 210             | Ancrages de ceinture de sécurité   | X                      | X      | X                              |                                   |                                |                   |                            |                       |          |   |                     |                          |                        |  |   | X |
| 210.1           | Ancrages d'attache prêts à utiliser pour les ensembles de retenue et les sièges d'appoint                | X                      | X      |                                |                                   |                                |                   |                            |                       |          |   |                     |                          |                        |  |   | X |
| 210.2           | Dispositifs universels d'ancrages d'attaches intérieurs des ensembles de retenue et des sièges d'appoint | X                      | X      |                                |                                   |                                |                   |                            |                       |          |   |                     |                          |                        |  |   | X |
| 212             | Cadre de pare-brise  | X                      | X      |                                |                                   |                                |                   |                            |                       |          |   |                     |                          |                        |  |   | X |
| 213.4           | Ensembles intégrés de retenue et sièges d'appoint intégrés   | X                      | X      |                                |                                   |                                |                   |                            |                       |          |   |                     |                          |                        |  |   | X |
| 214             | Protection en cas de collision latérale  | X                      | X      |                                |                                   |                                |                   |                            |                       |          |   |                     |                          |                        |  |   | X |
| 215             | Pare-chocs   |                        |        |                                |                                   |                                |                   |                            |                       |          |   |                     |                          |                        |  |   |   |
| 216             | Résistance du toit à l'écrasement  | X                      | X      |                                |                                   |                                |                   |                            |                       |          |   |                     |                          |                        |  |   |   |
| 217             | Fixation et ouverture des fenêtres d'autobus et issues de secours  | X                      |        |                                |                                   |                                |                   |                            |                       |          |   |                     |                          |                        |  |   |   |
| 219             | Pénétration de la zone du pare-brise   | X                      | X      |                                |                                   |                                |                   |                            |                       |          |   |                     |                          |                        |  |   | X |
| 220             | Protection contre les tonneaux   | X                      | X      |                                |                                   |                                |                   |                            |                       |          |   |                     |                          |                        |  |   | X |
| 221             | Résistance des joints de carrosserie d'autobus scolaire  | X                      |        |                                |                                   |                                |                   |                            |                       |          |   |                     |                          |                        |  |   |   |
| 222             | Sièges pour passager d'autobus scolaire et protection en cas de collision                                | X                      |        |                                |                                   |                                |                   |                            |                       |          |   |                     |                          |                        |  |   |   |
| 223             | Dispositifs de protection arrière  |                        |        |                                |                                   |                                |                   |                            |                       |          |   |                     |                          |                        |  | X |   |
| 226             | Réduction des risques d'éjection   | X                      | X      |                                |                                   |                                |                   |                            |                       |          |   |                     |                          |                        |  |   | X |

| Colonne I | Colonne II   |         | Colonne III |                                |                                   |                                |                   |                            |           |                       |          |   |                     |                          |                        |
|-----------|--|---------|-------------|--------------------------------|-----------------------------------|--------------------------------|-------------------|----------------------------|-----------|-----------------------|----------|---|---------------------|--------------------------|------------------------|
|           | Description  | Autobus | Camion      | Motocyclette                   |                                   |                                |                   | Véhicule à usage restreint | Motoneige | Chariot de conversion | Remorque | Véhicule de tourisme à usages multiples | Voiture de tourisme | Véhicule à basse vitesse | Véhicule à trois roues |
|           |  |         |             | Motocyclette à habitacle fermé | Motocyclette sans habitacle fermé | Motocyclette à vitesse limitée | Tricycle à moteur |                            |           |                       |          |   |                     |                          |                        |
| 301       | Étanchéité du système d'alimentation en carburant  | X       | X           |                                |                                   |                                |                   |                            |           |                       |          | X                                       | X                   |                          |                        |
| 301.1     | Étanchéité du circuit d'alimentation en carburant de type GPL                                      | X       | X           |                                |                                   |                                |                   |                            |           |                       |          | X                                       | X                   |                          | X                      |
| 301.2     | Étanchéité du circuit d'alimentation en carburant de type GNC                                      | X       | X           |                                |                                   |                                |                   |                            |           |                       |          | X                                       | X                   |                          | X                      |
| 301.3     | Étanchéité du circuit d'alimentation en carburant des véhicules à trois roues et des motocyclettes |         |             |                                | X                                 | X                              |                   |                            |           |                       |          |   |                     |                          | X                      |
| 302       | Inflammabilité des matériaux intérieurs  |         | X           |                                |                                   |                                |                   |                            |           |                       |          | X                                       | X                   |                          | X                      |
| 305       | Déversement d'électrolyte et protection contre les décharges électriques                           |         |             | X                              |                                   |                                |                   |                            |           |                       |          | X                                       | X                   |                          | X                      |
| 401       | Mécanisme de déverrouillage interne du coffre  |         |             |                                |                                   |                                |                   |                            |           |                       |          |   | X                   |                          | X                      |
| 500       | Véhicule à basse vitesse   |         |             |                                |                                   |                                |                   |                            |           |                       |          |   |                     | X                        |                        |
| 505       | Stabilité des véhicules  |         |             |                                |                                   |                                |                   |                            |           |                       |          |   |                     |                          | X                      |
| 901       | Essieux  |         |             |                                |                                   |                                |                   |                            |           |                       |          |   | X                   |                          |                        |
| 903       | Spécifications du chariot de conversion de type C  |         |             |                                |                                   |                                |                   |                            |           | X                     |          |   |                     |                          |                        |
| 904       | Exigences pour l'attelage du chariot de conversion de type C                                       |         |             |                                |                                   |                                |                   |                            |           |                       |          |   |                     | X                        |                        |
| 905       | Dispositifs d'ancrage des chargements de remorque  |         |             |                                |                                   |                                |                   |                            |           |                       |          |   |                     | X                        |                        |
| 906       | Remorque pour motoneige  |         |             |                                |                                   |                                |                   |                            |           |                       |          |   | X                   |                          |                        |
| 1106      | Émission de bruit  |         | X           | X                              | X                                 | X                              |                   |                            |           |                       |          |   | X                   | X                        | X                      |
| 1201      | Motoneiges   |         |             |                                |                                   |                                |                   |                            | X         |                       |          |   |                     |                          |                        |

DORS/78-80, art. 1; DORS/78-910, art. 1(F); DORS/79-305, art. 1; DORS/79-306, art. 2; DORS/79-339, art. 2; DORS/79-340, art. 2; DORS/79-374, art. 2; DORS/79-677, art. 2; DORS/79-940, art. 5; DORS/80-160, art. 1; DORS/80-161, art. 2; DORS/80-282, art. 2; DORS/80-439, art. 2; DORS/80-639, art. 1(F); DORS/81-88, art. 2; DORS/81-665, art. 1; DORS/82-656, art. 2; DORS/82-753, art. 2; DORS/82-754, art. 2; DORS/83-138, art. 1; DORS/84-812, art. 2; DORS/86-682, art. 1; DORS/86-683, art. 2; DORS/86-975, art. 1; DORS/87-658, art. 1; DORS/87-660, art. 3; DORS/88-268, art. 4; DORS/89-384, art. 2(F) et 3 à 5; DORS/90-805, art. 4; DORS/91-425, art. 3; DORS/92-173, art. 5; DORS/92-250, art. 2(F); DORS/92-545, art. 2(F); DORS/93-31, art. 2; DORS/93-146, art. 3; DORS/93-561, art. 2; DORS/94-291, art. 2; DORS/94-669, art. 2; DORS/95-60, art. 1; DORS/95-147, art. 5 et 15(F); DORS/95-164, art. 2; DORS/96-89, art. 1; DORS/96-366, art. 4; DORS/96-437, art. 1; DORS/97-14, art. 1; DORS/97-141, art. 3; DORS/97-200, art. 2; DORS/97-201, art. 2; DORS/97-376, art. 4; DORS/97-421, art. 2; DORS/97-463, art. 1; DORS/97-532, art. 1 et 2; DORS/98-160, art. 2; DORS/98-457, art. 2; DORS/98-595, art. 1; DORS/99-357, art. 2; DORS/2000-182, art. 4; DORS/2000-304, art. 4; DORS/2001-35, art. 2 et 3; DORS/2001-353, art. 1; DORS/2001-486, art. 1; DORS/2002-55, art. 12; DORS/2002-205, art. 2; DORS/2003-272, art. 6; DORS/2003-359, art. 1 à 3; DORS/2004-195, art. 1; DORS/2005-45, art. 2; DORS/2006-94, art. 1; DORS/2007-180, art. 2 à 4; DORS/2007-246, art. 1; DORS/2008-73, art. 2; DORS/2008-104, art. 7(F) et 8(F); DORS/2008-229, art. 2; DORS/2008-258, art. 5 et 6; DORS/2009-33, art. 1(F); DORS/2009-121, art. 1; DORS/2009-291, art. 2 et 3; DORS/2009-318, art. 4, 5(A), 6(F) et 7(F); DORS/2009-323, art. 1; DORS/2011-264, art. 3; DORS/2013-117, art. 4 et 5; DORS/2015-24, art. 2; DORS/2016-254, art. 1; DORS/2016-277, art. 1; DORS/2016-318, art. 4, 5(F) et 6 à 8; DORS/2017-104, art. 2; DORS/2017-231, art. 1; DORS/2018-43, art. 2 et 3; DORS/2020-22, art. 10; DORS/2020-22, art. 17.



## SCHEDULE IV

(Subsections 2(1) and 5(1) and (3), section 11.2 and paragraphs 12.1(1)(c) and (2)(b) to (k))

SOR/95-147, s. 6; SOR/2011-264, s. 4; SOR/2020-22, s. 11.

### PART I

[Repealed, SOR/2007-180, s. 5]

### PART II

## Controls, Tell-tales, Indicators and Sources of Illumination (Standard 101)

### Interpretation

**101 (1)** For the purposes of this section, *control* has the same meaning as in *Technical Standards Document No. 101, Controls, Tell-tales, Indicators and Sources of Illumination* (TSD 101).

### General

**(2)** Every vehicle that is required by section 5 of these Regulations to conform to the standards set out in this section shall, in respect of the controls, tell-tales, indicators and sources of illumination that are fitted in the occupant compartment, conform to the requirements of TSD 101, as amended from time to time.

### Technical Standards Document No. 101

**(3)** Despite S5.2.1 of TSD 101,

**(a)** if the left turn signal and the right turn signal each have their own control or tell-tale, the arrows in the symbol required for the turn signals control or tell-tale may be disassociated and each arrow may be used separately as a distinct symbol;

**(b)** if the left turn signal and the right turn signal each have their own tell-tale and the arrows in the symbol required for the turn signals tell-tale are disassociated so that each arrow is used separately as a distinct symbol, the simultaneous flashing of the left and right turn signal tell-tales may be used as the hazard warning signal tell-tale;

**(c)** the identification of a control set out below is not required if the control is combined with the master lighting switch:

## ANNEXE IV

(paragraphe 2(1) et 5(1) et (3), article 11.2 et alinéas 12.1(1)c) et (2)b) à k))

DORS/95-147, art. 6; DORS/2011-264, art. 4; DORS/2020-22, art. 11.

### PARTIE I

[Abrogée, DORS/2007-180, art. 5]

### PARTIE II

## Commandes, témoins, indicateurs et sources d'éclairage (norme 101)

### Interprétation

**101 (1)** Pour l'application du présent article, *commande* s'entend au sens du *Document de normes techniques n° 101 — commandes, témoins, indicateurs et sources d'éclairage* (DNT 101).

### Disposition générale

**(2)** Tout véhicule pour lequel l'article 5 du présent règlement exige la conformité aux normes prévues au présent article doit, à l'égard des commandes, des témoins, des indicateurs et des sources d'éclairage qui sont installés dans l'habitacle, être conforme aux exigences du DNT 101, avec ses modifications successives.

### Document de normes techniques n° 101

**(3)** Malgré la disposition S5.2.1 du DNT 101 :

**a)** si le feu de direction gauche et le feu de direction droit ont chacun leur commande ou leur témoin, les flèches du symbole exigé pour la commande ou le témoin des feux de direction peuvent être dissociées et chaque flèche peut être utilisée séparément comme symbole distinct;

**b)** si le feu de direction gauche et le feu de direction droit ont chacun leur témoin et si les flèches du symbole exigé pour le témoin des feux de direction sont dissociées de sorte que chaque flèche est utilisée séparément comme symbole distinct, le clignotement simultané des témoins des feux de direction gauche et droit peut être utilisé comme témoin des feux de détresse;

- (i) the control for the tail lamps, parking lamps, licence plate lamps, side marker lamps, identification lamps and clearance lamps, and
- (ii) the headlamp lower beam control;
- (d) if a single tell-tale is used to indicate more than one brake system condition, only the symbol required for the brake system malfunction shall be used;
- (e) the identification of a control set out below is not required if the control is an integral part of the key-locking system of the vehicle:
  - (i) the engine start control, and
  - (ii) the engine stop control;
- (f) the identification required for the drive position of the automatic transmission control may be replaced by a letter, a number, a combination of letters and numbers, or any symbol that is not set out in column 2 of the table to this section;
- (g) the symbol required for the engine start control may be replaced by the word “start”;
- (h) the symbol required for the engine stop control may be replaced by the word “stop”;
- (i) the symbol required for the electronic stability control system malfunction tell-tale may be replaced by the abbreviation “ESC”;
- (j) the symbol required for the electronic stability control system off control and tell-tale may be replaced by the abbreviation “ESC OFF”; and
- (k) until September 1, 2019, the symbol required for the passenger air bag deactivated control and tell-tale may be replaced by the words “passenger air bag off” or “pass air bag off”.

## Speedometers and Odometers

(4) A speedometer shall indicate the speed of the vehicle in kilometres per hour or in kilometres per hour and miles per hour. The unit or units of measurement shall

c) le moyen d'identification de l'une ou l'autre des commandes ci-après n'est pas exigé si elle est combinée au commutateur général d'éclairage :

- (i) la commande des feux arrière, des feux de stationnement, des lampes de plaque d'immatriculation, des feux de position latéraux, des feux d'identification et des feux de gabarit,
- (ii) la commande de faisceaux de croisement des projecteurs;
- d) si un témoin unique est utilisé pour indiquer plus d'une condition du système de freinage, seul le symbole exigé pour le mauvais fonctionnement du système de freinage doit être utilisé;
- e) le moyen d'identification de l'une ou l'autre des commandes ci-après n'est pas exigé si elle fait partie intégrante du système de verrouillage à clé du véhicule :
  - (i) la commande de démarrage du moteur,
  - (ii) la commande d'arrêt du moteur;
- f) le moyen d'identification exigé pour la position de marche avant de la boîte de vitesses automatique peut être remplacé par une lettre, un chiffre, une combinaison de lettres et de chiffres ou tout symbole ne figurant pas à la colonne 2 du tableau du présent article;
- g) le symbole exigé pour la commande de démarrage du moteur peut être remplacé par le mot « start »;
- h) le symbole exigé pour la commande d'arrêt du moteur peut être remplacé par le mot « stop »;
- i) le symbole exigé pour le témoin de mauvais fonctionnement du système de contrôle électronique de la stabilité peut être remplacé par l'abréviation « ESC »;
- j) le symbole exigé pour le témoin et la commande de désactivation du système de contrôle électronique de la stabilité peut être remplacé par l'abréviation « ESC OFF »;
- k) jusqu'au 1<sup>er</sup> septembre 2019, le symbole exigé pour la commande et le témoin de désactivation du sac gonflable du passager peut être remplacé par les mots « passenger air bag off » ou « pass air bag off ».

## Indicateurs de vitesse et odomètres

(4) Tout indicateur de vitesse doit indiquer la vitesse du véhicule en kilomètres à l'heure ou en kilomètres et en milles à l'heure. Les unités de mesure doivent être

be identified on the speedometer or at a location adjacent to it.

**(5)** A speedometer shall be illuminated whenever the vehicle's propulsion system and headlamps are activated, unless the headlamps are being flashed for signalling purposes or are being operated as daytime running lamps.

**(6)** An odometer or trip odometer shall indicate distances in kilometres or in miles. If the distances are indicated in miles, that unit of measurement shall be identified at a location adjacent to the odometer or trip odometer.

## Passenger Air Bag Deactivated Tell-tale

**(7)** The tell-tale indicating that the passenger air bag has been deactivated shall be fitted in the interior of the vehicle

**(a)** forward of and above the seating reference point of each front outboard designated seating position when the seat is in its forwardmost position; and

**(b)** in such a manner that the tell-tale, when alight, is visible to the driver and any front passenger when they are restrained by seat belts that are adjusted in accordance with the vehicle manufacturer's instructions.

**(8)** Despite subsection (7), the tell-tale indicating that the passenger air bag has been deactivated

**(a)** shall not be fitted at or adjacent to a location that can serve for storage if an object stored at that location will obstruct the tell-tale from the view of the driver and any front passenger when they are restrained by seat belts that are adjusted in accordance with the vehicle manufacturer's instructions; and

**(b)** shall not be fitted at a location where the tell-tale will not be completely visible to the driver when the driver is restrained by a seat belt that is adjusted in accordance with the vehicle manufacturer's instructions and a rearward-facing child restraint system or an infant restraint system is installed in the forwardmost right outboard designated seating position.

## Owner's Manual

**(9)** The English and French versions of the owner's manual shall contain an explanation of every symbol, word,

indiquées sur l'indicateur de vitesse ou à un endroit qui y est adjacent.

**(5)** Tout indicateur de vitesse doit être éclairé chaque fois que le système de propulsion et les projecteurs du véhicule sont activés, sauf si ces derniers clignotent à des fins de signalisation ou sont utilisés comme feux de jour.

**(6)** Tout odomètre ou tout totalisateur partiel doivent indiquer les distances en kilomètres ou en milles. Si les distances sont indiquées en milles, cette unité de mesure doit être indiquée à un endroit qui est adjacent à l'odomètre ou au totalisateur partiel.

## Témoin de désactivation du sac gonflable du passager

**(7)** Le témoin de désactivation du sac gonflable du passager doit être installé à l'intérieur du véhicule :

**a)** d'une part, devant et au-dessus du point de référence de chaque place assise désignée extérieure avant lorsque le siège est dans sa position la plus avancée;

**b)** d'autre part, de manière à être visible, s'il est allumé, au conducteur et à tout passager avant lorsque ceux-ci sont retenus par leurs ceintures de sécurité ajustées conformément aux instructions du fabricant du véhicule.

**(8)** Malgré le paragraphe (7), le témoin de désactivation du sac gonflable du passager ne doit :

**a)** être ni installé ni adjacent à un endroit qui peut servir à l'entreposage dans le cas où un objet entreposé à cet endroit empêchera le conducteur et tout passager avant de voir le témoin lorsque ceux-ci sont retenus par leurs ceintures de sécurité ajustées conformément aux instructions du fabricant du véhicule;

**b)** pas être installé à un endroit où il ne sera pas complètement visible au conducteur lorsque celui-ci est retenu par sa ceinture de sécurité ajustée conformément aux instructions du fabricant du véhicule et qu'un ensemble de retenue pour enfant orienté vers l'arrière ou un ensemble de retenue pour bébé est installé à la place assise désignée extérieure située le plus à l'avant-droit.

## Manuel de l'utilisateur

**(9)** Les versions française et anglaise du manuel de l'utilisateur doivent contenir l'explication de tout symbole, mot,

abbreviation or letter used to identify a control, tell-tale or indicator that is fitted in the vehicle and is required to be identified under this section.

abréviation ou lettre qui est utilisé pour identifier une commande, un témoin ou un indicateur qui sont installés dans le véhicule et qui doivent être identifiés en application du présent article.

### Transitional Provision









**(10)** Until September 1, 2019, a vehicle referred to in subsection (2) may conform to the requirements of this section as it read on the day before the day on which this subsection came into force.















### Disposition transitoire











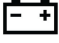

**(10)** Jusqu'au 1<sup>er</sup> septembre 2019, les véhicules visés au paragraphe (2) peuvent être conformes aux exigences du présent article dans sa version antérieure à la date d'entrée en vigueur du présent paragraphe.



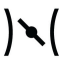





### TABLE













## Identification of Controls, Tell-tales and Indicators

| Column 1<br>ITEM      | Column 2<br>SYMBOL   | Column 3<br>[RESERVED] | Column 4<br>FUNCTION | Column 5<br>ILLUMINATION | Column 6<br>COLOUR |
|-----------------------|--|------------------------|----------------------|--------------------------|--------------------|
| Headlamp upper beam   | <br>or<br><br>or<br><br>or<br> |                        | Control              |                          |                    |
|                       |  |                        | Tell-tale            |                          | Blue or blue-green |
| Turn signals          | <br>or<br>   |                        | Control              |                          |                    |
|                       |  |                        | Tell-tale            |                          | Green              |
| Hazard warning signal | <br>or<br>   |                        | Control              | Yes                      |                    |
|                       |  |                        | Tell-tale            |                          | Red                |

| Column 1<br>ITEM  | Column 2<br>SYMBOL   | Column 3<br>[RESERVED] | Column 4<br>FUNCTION | Column 5<br>ILLUMINATION | Column 6<br>COLOUR |
|---|--|------------------------|----------------------|--------------------------|--------------------|
| Tail lamps, parking lamps, licence plate lamps, side marker lamps, identification lamps and clearance lamps | <br>or<br> |                        | Control              | Yes                      |                    |
| Windshield wiping system  |   |                        | Control              | Yes                      |                    |
| Windshield washing system   |   |                        | Control              | Yes                      |                    |
| Windshield wiping and washing system  |   |                        | Control              | Yes                      |                    |
| Windshield defrosting and defogging system  |   |                        | Control              | Yes                      |                    |
| Rear window defrosting and defogging system   |    |                        | Control              | Yes                      |                    |
| Brake system malfunction  |   |                        | Tell-tale            |                          | Red or red-orange  |
| Antilock brake system malfunction   |   |                        | Tell-tale            |                          | Yellow             |
| [RESERVED]  |  |                        |                      |                          |                    |
| [RESERVED]  |  |                        |                      |                          |                    |
| Antilock brake system malfunction in vehicles subject to CMVSS 121, other than trailers                     |   |                        | Tell-tale            |                          | Yellow             |
| Antilock brake system malfunction in trailers subject to CMVSS 121  |   |                        | Tell-tale            |                          | Yellow             |
| Low brake pressure  |   |                        | Tell-tale            |                          | Red or red-orange  |
| Low brake fluid   |   |                        | Tell-tale            |                          | Red or red-orange  |
| Parking brake applied   |   |                        | Tell-tale            |                          | Red or red-orange  |

| Column 1<br>ITEM  | Column 2<br>SYMBOL   | Column 3<br>[RESERVED] | Column 4<br>FUNCTION | Column 5<br>ILLUMINATION | Column 6<br>COLOUR |
|---|--|------------------------|----------------------|--------------------------|--------------------|
| Brake lining wear-out condition   |   |                        | Tell-tale            |                          | Red or red-orange  |
| Electronic stability control system malfunction for vehicles subject to CMVSS 126 |   |                        | Tell-tale            |                          | Yellow             |
| Electronic stability control system off for vehicles subject to CMVSS 126         |   |                        | Control              | Yes                      |                    |
|   |  |                        | Tell-tale            |                          | Yellow             |
| Electronic stability control system malfunction for vehicles subject to CMVSS 136 | <br>or<br><br>or<br> |                        | Tell-tale            |                          | Yellow             |
| Fuel level  | <br>or<br>   |                        | Tell-tale            |                          |                    |
|   |  |                        | Indicator            | Yes                      |                    |
| Oil pressure  |   |                        | Tell-tale            |                          |                    |
|   |  |                        | Indicator            | Yes                      |                    |
| Engine coolant temperature  |   |                        | Tell-tale            |                          |                    |
|   |  |                        | Indicator            | Yes                      |                    |
| Battery charging  |   |                        | Tell-tale            |                          |                    |
|   |  |                        | Indicator            | Yes                      |                    |
| Engine stop   |   |                        | Control              | Yes                      |                    |
| [RESERVED]  |  |                        |                      |                          |                    |
| [RESERVED]  |  |                        |                      |                          |                    |
| [RESERVED]  |  |                        |                      |                          |                    |









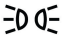



| Column 1<br>ITEM                        | Column 2<br>SYMBOL   | Column 3<br>[RESERVED] | Column 4<br>FUNCTION | Column 5<br>ILLUMINATION | Column 6<br>COLOUR |
|---|--|------------------------|----------------------|--------------------------|--------------------|
| Automatic transmission control position |  |                        | Indicator            | Yes                      |                    |
| Park                                    | P  |                        |                      |                          |                    |
| Reverse                                 | R  |                        |                      |                          |                    |
| Neutral                                 | N  |                        |                      |                          |                    |
| Drive                                   | D  |                        |                      |                          |                    |
| Heating or air-conditioning fan         | <br>or<br>     |                        | Control              | Yes                      |                    |
| [RESERVED]                              |  |                        |                      |                          |                    |
| [RESERVED]                              |  |                        |                      |                          |                    |
| [RESERVED]                              |  |                        |                      |                          |                    |
| Hand throttle control                   |   |                        | Control              |                          |                    |
| Engine start                            |   |                        | Control              |                          |                    |
| Manual choke control                    |   |                        | Control              |                          |                    |
| [RESERVED]                              |  |                        |                      |                          |                    |
| Horn                                    |   |                        | Control              |                          |                    |
| Master lighting switch                  | <br>or<br> |                        | Control              |                          |                    |














| Column 1<br>ITEM              | Column 2<br>SYMBOL   | Column 3<br>[RESERVED] | Column 4<br>FUNCTION | Column 5<br>ILLUMINATION | Column 6<br>COLOUR |
|-------------------------------|--|------------------------|----------------------|--------------------------|--------------------|
| Headlamp lower beam           | <br>or<br><br>or<br><br>or<br> |                        | Control              |                          |                    |
| Low brake air pressure        |   |                        | Tell-tale            |                          | Red                |
| Seat belt unfastened          | <br>or<br>  |                        | Tell-tale            |                          | Red                |
| Airbag malfunction            |   |                        | Tell-tale            |                          | Red or yellow      |
| Side airbag malfunction       | <br>or<br>   |                        | Tell-tale            |                          | Red or yellow      |
| Passenger air bag deactivated | <br>or<br>   |                        | Control              |                          |                    |
|                               |  |                        | Tell-tale            |                          | Yellow             |














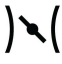









**TABLEAU**









**Moyens d'identification des commandes, des témoins et des indicateurs**

| Colonne 1<br>ARTICLE   | Colonne 2<br>SYMBOLE   | Colonne 3<br>[RÉSERVÉ] | Colonne 4<br>FONCTION | Colonne 5<br>ÉCLAIRAGE | Colonne 6<br>COULEUR |
|--|--|------------------------|-----------------------|------------------------|----------------------|
| Faisceaux de route des projecteurs   | <br>ou<br><br>ou<br><br>ou<br> |                        | Commande              |                        |                      |
|  |  |                        | Témoin                |                        | Bleu ou bleu-vert    |
| Feux de changement de direction  | <br>ou<br>   |                        | Commande              |                        |                      |
|  |  |                        | Témoin                |                        | Vert                 |
| Feux de détresse   | <br>ou<br>   |                        | Commande              | Oui                    |                      |
|  |  |                        | Témoin                |                        | Rouge                |
| Feux arrière, feux de stationnement, lampes de plaque d'immatriculation, feux de position latéraux, feux d'identification et feux de gabarit | <br>ou<br>   |                        | Commande              | Oui                    |                      |
| Système essuie-glace de pare-brise   |   |                        | Commande              | Oui                    |                      |
| Système lave-glace de pare-brise   |   |                        | Commande              | Oui                    |                      |

| Colonne 1<br>ARTICLE  | Colonne 2<br>SYMBOLE  | Colonne 3<br>[RÉSERVÉ] | Colonne 4<br>FONCTION | Colonne 5<br>ÉCLAIRAGE | Colonne 6<br>COULEUR   |
|---|---|------------------------|-----------------------|------------------------|------------------------|
| Système essuie-glace et lave-glace de pare-brise  |    |                        | Commande              | Oui                    |                        |
| Système de dégivrage et de désembuage de pare-brise   |    |                        | Commande              | Oui                    |                        |
| Système de dégivrage et de désembuage de la lunette arrière   |    |                        | Commande              | Oui                    |                        |
| Mauvais fonctionnement du système de freinage   |    |                        | Témoin                |                        | Rouge ou rouge-orange  |
| Mauvais fonctionnement du système de freinage antiblocage   |    |                        | Témoin                |                        | Jaune                  |
| [RÉSERVÉ]   |   |                        |                       |                        |                        |
| [RÉSERVÉ]   |   |                        |                       |                        |                        |
| Mauvais fonctionnement du système de freinage antiblocage des véhicules qui sont soumis à la NSVAC 121 autres que les remorques |   |                        | Témoin                |                        | Jaune                  |
| Mauvais fonctionnement du système de freinage antiblocage des remorques soumises à la NSVAC 121                                 |  |                        | Témoin                |                        | Jaune                  |
| Faible pression dans le système de freinage   |  |                        | Témoin                |                        | Rouge ou rouge- orange |
| Faible niveau de liquide dans le système de freinage  |  |                        | Témoin                |                        | Rouge ou rouge- orange |
| Frein de stationnement serré  |  |                        | Témoin                |                        | Rouge ou rouge- orange |
| Usure de garniture de freins  |  |                        | Témoin                |                        | Rouge ou rouge- orange |
| Mauvais fonctionnement du système de contrôle électronique de la stabilité des véhicules assujettis à la NSVAC 126              |  |                        | Témoin                |                        | Jaune                  |
| Désactivation du système de contrôle électronique de la stabilité des véhicules assujettis à la NSVAC 126                       |  |                        | Commande              | Oui                    |                        |
|   |   |                        | Témoin                |                        | Jaune                  |

| Colonne 1<br>ARTICLE   | Colonne 2<br>SYMBOLE  | Colonne 3<br>[RÉSERVÉ] | Colonne 4<br>FONCTION | Colonne 5<br>ÉCLAIRAGE | Colonne 6<br>COULEUR |
|--|---|------------------------|-----------------------|------------------------|----------------------|
| Mauvais fonctionnement du système de contrôle électronique de la stabilité des véhicules assujettis à la NSVAC 136 | <br>ou<br><br>ou<br> |                        | Témoin                |                        | Jaune                |
| Niveau de carburant  | <br>ou<br>  |                        | Témoin                |                        |                      |
|  |   |                        | Indicateur            | Oui                    |                      |
| Pression d'huile   |    |                        | Témoin                |                        |                      |
|  |   |                        | Indicateur            | Oui                    |                      |
| Température du liquide de refroidissement du moteur  |    |                        | Témoin                |                        |                      |
|  |   |                        | Indicateur            | Oui                    |                      |
| Charge de la batterie  |    |                        | Témoin                |                        |                      |
|  |   |                        | Indicateur            | Oui                    |                      |
| Arrêt du moteur  |    |                        | Commande              | Oui                    |                      |
| [RÉSERVÉ]  |   |                        |                       |                        |                      |
| [RÉSERVÉ]  |   |                        |                       |                        |                      |
| [RÉSERVÉ]  |   |                        |                       |                        |                      |
| Positions de la boîte de vitesses automatique  |   |                        | Indicateur            | Oui                    |                      |
| Stationnement  | P   |                        |                       |                        |                      |
| Marche arrière   | R   |                        |                       |                        |                      |
| Point mort   | N   |                        |                       |                        |                      |
| Marche avant   | D   |                        |                       |                        |                      |

| Colonne 1<br>ARTICLE                         | Colonne 2<br>SYMBOLE   | Colonne 3<br>[RÉSERVÉ] | Colonne 4<br>FONCTION | Colonne 5<br>ÉCLAIRAGE | Colonne 6<br>COULEUR |
|--|--|------------------------|-----------------------|------------------------|----------------------|
| Ventilateur de chauffage ou de climatisation | <br>ou<br>   |                        | Commande              | Oui                    |                      |
| [RÉSERVÉ]                                    |  |                        |                       |                        |                      |
| [RÉSERVÉ]                                    |  |                        |                       |                        |                      |
| [RÉSERVÉ]                                    |  |                        |                       |                        |                      |
| Commande manuelle du papillon des gaz        |   |                        | Commande              |                        |                      |
| Démarrage du moteur                          |   |                        | Commande              |                        |                      |
| Commande manuelle de l'étrangleur            |    |                        | Commande              |                        |                      |
| [RÉSERVÉ]                                    |  |                        |                       |                        |                      |
| Avertisseur sonore                           |   |                        | Commande              |                        |                      |
| Commutateur général d'éclairage              | <br>ou<br>   |                        | Commande              |                        |                      |
| Faisceaux de croisement des projecteurs      | <br>ou<br><br>ou<br><br>ou<br> |                        | Commande              |                        |                      |

| Colonne 1<br>ARTICLE                              | Colonne 2<br>SYMBOLE   | Colonne 3<br>[RÉSERVÉ] | Colonne 4<br>FONCTION | Colonne 5<br>ÉCLAIRAGE | Colonne 6<br>COULEUR |
|---|--|------------------------|-----------------------|------------------------|----------------------|
| Faible pression d'air dans le système de freinage |   |                        | Témoin                |                        | Rouge                |
| Ceinture de sécurité non bouclée                  | <br>ou<br>     |                        | Témoin                |                        | Rouge                |
| Mauvais fonctionnement du sac gonflable           |   |                        | Témoin                |                        | Rouge ou jaune       |
| Mauvais fonctionnement du sac gonflable latéral   | <br>ou<br>     |                        | Témoin                |                        | Rouge ou jaune       |
| Désactivation du sac gonflable du passager        | <br>ou<br> |                        | Commande              |                        |                      |
|   |  |                        | Témoin                |                        | Jaune                |

SOR/78-257, s. 2; SOR/86-976, s. 2; SOR/93-31, s. 3; SOR/94-374, s. 5; SOR/95-147, s. 7; SOR/95-164, s. 3; SOR/97-200, s. 3; SOR/97-421, ss. 18(E), 19(F), 20(F); SOR/2003-272, s. 7; SOR/2007-180, s. 22(F); SOR/2008-258, s. 7; SOR/2009-318, s. 19(F); SOR/2009-323, s. 2; SOR/2015-24, s. 3; SOR/2017-104, ss. 3 to 5; SOR/2017-231 s. 2.

DORS/78-257, art. 2; DORS/86-976, art. 2; DORS/93-31, art. 3; DORS/94-374, art. 5; DORS/95-147, art. 7; DORS/95-164, art. 3; DORS/97-200, art. 3; DORS/97-421, art. 18(A), 19(F) et 20(F); DORS/2003-272, art. 7; DORS/2007-180, art. 22(F); DORS/2008-258, art. 7; DORS/2009-318, art. 19(F); DORS/2009-323, art. 2; DORS/2015-24, art. 3; DORS/2017-104, art. 3 à 5; DORS/2017-231, art. 2.

## Transmission Control Functions (Standard 102)

[SOR/97-421, s. 3]

**102 (1)** Any automatic transmission fitted on a vehicle shall have

- (a) its control positions in such a sequence that
  - (i) movement between any forward and reverse drive position may be made only through a neutral position,
  - (ii) in the case of a steering-column-mounted control, movement from the neutral position to any forward drive position may be made in a clockwise direction only, and

## Fonctions de la commande de la boîte de vitesses (norme 102)

[DORS/97-421, art. 3]

**102 (1)** En ce qui concerne toute boîte de vitesses automatique dont est muni un véhicule :

- a) les positions de la commande doivent être dans une séquence de manœuvre telle que :
  - (i) tout mouvement entre une position de marche avant et une position de marche arrière passe par un point mort,
  - (ii) dans le cas d'une commande montée sur la colonne de direction, tout mouvement du point mort à une position de marche avant s'effectue

(iii) the park position, if included in the sequence, is located at the end of the sequence adjacent to the reverse drive position; and

(b) one forward drive position that, in vehicles having more than one forward transmission gear ratio, provides a greater degree of engine braking than the highest speed transmission ratio at speeds below 40 km/h.

(2) On any vehicle equipped with an automatic transmission, a motor used for the vehicle's propulsion must not be started by setting the ignition switch to the position used to start the motor if the transmission control is in a forward or reverse drive position.

(2.1) If a passenger car, multi-purpose passenger vehicle, truck or three-wheeled vehicle has a GVWR of 4 536 kg or less and a transmission control sequence that includes a park position, the transmission control must not be capable of shifting from the park position to the forward or reverse drive position — while a motor used for the vehicle's propulsion is in use — unless the service brake pedal is depressed or the service brakes are otherwise engaged.

(3) Subject to subsection (5), where the transmission control sequence includes a park position, the identification of the transmission control positions and the position selected shall be displayed in at least a single location in view of the driver when

(a) the ignition switch is set to the position where the transmission can be shifted; or

(b) the transmission control is not in the park position.

(4) Subject to subsection (5), if the transmission control sequence does not include a park position, the identification of the transmission control positions and the position selected shall be displayed in at least a single location in view of the driver when the ignition switch is set to the position where the engine is capable of operation.

(5) The identification of transmission control positions need not be displayed when the ignition switch is set to the position used to start the vehicle.

uniquement dans le sens des aiguilles d'une montre,

(iii) la position de stationnement, le cas échéant, se trouve à l'extrémité du sélecteur et soit adjacente à la position de marche arrière;

b) une position de marche avant, dans le cas des véhicules munis d'une boîte de vitesses à plus d'un rapport de marche avant, donne un plus grand freinage moteur que le rapport de boîte de vitesses le plus élevé, aux vitesses inférieures à 40 km/h.

(2) Dans le cas des véhicules munis d'une boîte de vitesses automatique, le réglage du commutateur d'allumage dans la position de démarrage du moteur ne doit pas faire démarrer un moteur utilisé pour la propulsion du véhicule si la commande de la boîte de vitesses se trouve en position de marche avant ou arrière.

(2.1) Dans le cas de voitures de tourisme, de véhicules à trois roues, de véhicules de tourisme à usages multiples et de camions qui ont un PNBV d'au plus 4 536 kg et sont munis d'une boîte de vitesses avec position de stationnement, la commande de la boîte de vitesses ne doit pouvoir passer de la position de stationnement à la position de marche avant ou arrière — pendant qu'un moteur utilisé pour la propulsion du véhicule est en service — tant que la pédale des freins de service n'est pas actionnée ou que les freins de service ne sont pas appliqués d'une autre façon.

(3) Sous réserve du paragraphe (5), lorsque la commande de la boîte de vitesses comprend une position de stationnement, l'identification des positions de la commande et de la position choisie doit être affichée à au moins un endroit et à la vue du conducteur dans l'un ou l'autre des cas suivants :

a) le commutateur d'allumage est dans la position qui permet d'enclencher la boîte de vitesses;

b) la boîte de vitesses n'est pas à la position de stationnement.

(4) Sous réserve du paragraphe (5), si la séquence de la commande de la boîte de vitesses ne comprend pas de position de stationnement, l'identification des positions de la commande et de la position choisie doit être affichée à au moins un endroit à la vue du conducteur lorsque le commutateur d'allumage est dans la position qui permet la mise en marche du moteur.

(5) Il n'est pas nécessaire que l'identification des positions de la commande soit affichée lorsque le commutateur d'allumage est dans la position de démarrage du véhicule.

(6) The identification of the transmission control positions and sequence, on vehicles equipped with a manual transmission, shall be permanently displayed in view of the driver.

(7) If a passenger car, multi-purpose passenger vehicle, truck or three-wheeled vehicle has a GVWR of 4 536 kg or less and is equipped with a manual transmission, a motor used for the vehicle's propulsion must not be started by setting the ignition switch to the position used to start the motor unless the clutch pedal is depressed or the drive train is otherwise disengaged.

(8) In this section, **drive train** means the components that transfer motive power from the motor to the drive wheels.

SOR/95-164, s. 4; SOR/97-421, ss. 4, 22(F); SOR/2003-189, s. 1; SOR/2003-272, s. 34; SOR/2006-94, s. 4(E); SOR/2007-246, s. 2.

## Windshield Defrosting and Defogging

**103 (1)** In this section,

**critical area** means area C as referred to in section 104 of this Schedule; (*zone critique*)

**defog** means to remove moisture from the inside surface of the glass; (*désembuer*)

**defrost** means to melt frost or ice on the inside or outside surface of the glass; (*dégivrer*)

**entire windshield** means area A as referred to in section 104 of this Schedule; (*pare-brise tout entier*)

**road load** means the power output required to move the vehicle at the curb mass plus 180 kg on level, clean, dry, smooth portland cement concrete pavement or other surface with an equivalent coefficient of surface friction at a specified speed through still air at 20°C and a standard barometric pressure of 101.3 kPa, and includes driveline friction, rolling friction and air resistance. (*charge de route*)

(2) Subject to subsection (2.1), every vehicle shall be equipped with a windshield defrosting and defogging system.

(2.1) A three-wheeled vehicle that is equipped with a windshield shall be equipped with a windshield defrosting and defogging system.

(6) Dans le cas des véhicules munis d'une boîte de vitesses manuelle, l'identification des positions de la commande et de la séquence de manœuvre doit être affichée en permanence à la vue du conducteur.

(7) Dans le cas de voitures de tourisme, de véhicules à trois roues, de véhicules de tourisme à usages multiples et de camions qui ont un PNBV d'au plus 4 536 kg et sont munis d'une boîte de vitesses manuelle, le réglage du commutateur d'allumage dans la position de démarrage du moteur ne doit pas faire démarrer un moteur utilisé pour la propulsion du véhicule tant qu'il n'y a pas débrayage ou que la chaîne cinématique n'est pas désactivée d'une autre façon.

(8) Dans le présent article, **chaîne cinématique** s'entend de l'ensemble des organes qui transmettent la force motrice depuis le moteur jusqu'aux roues motrices.

DORS/95-164, art. 4; DORS/97-421, art. 4 et 22(F); DORS/2003-189, art. 1; DORS/2003-272, art. 34; DORS/2006-94, art. 4(A); DORS/2007-246, art. 2.

## Dégivrage et désembuage du pare-brise

**103 (1)** Dans le présent article,

**charge de route** La puissance requise pour déplacer le véhicule à sa masse à vide plus 180 kg sur une surface plane, propre, sèche et lisse, en béton de ciment portland, ou sur toute autre surface ayant le même coefficient de frottement, à une vitesse donnée, dans une atmosphère immobile, à 20 °C et à une pression barométrique normalisée de 101,3 kPa, compte tenu du frottement dû aux mouvements de translation et de rotation et de la résistance de l'air; (*road load*)

**dégivrer** signifie faire fondre le givre ou la glace sur la surface intérieure ou extérieure d'un vitrage; (*defrost*)

**désembuer** signifie faire disparaître la buée de la surface intérieure d'un vitrage; (*defog*)

**pare-brise tout entier** désigne la zone A mentionnée à l'article 104 de la présente annexe; (*entire windshield*)

**zone critique** désigne la zone C mentionnée à l'article 104 de la présente annexe. (*critical area*)

(2) Sous réserve du paragraphe (2.1), tout véhicule doit être équipé d'un système de dégivrage et de désembuage du pare-brise.

(2.1) S'il est muni d'un pare-brise, tout véhicule à trois roues doit être équipé d'un système de dégivrage et de désembuage du pare-brise.

**(3)** In the case of a passenger car or a three-wheeled vehicle, the windshield defrosting and defogging system shall

**(a)** meet the requirements of section 3 of SAE Recommended Practice J902 Passenger Car Windshield Defrosting Systems, (August 1964), when tested in accordance with paragraph (b) except that the areas referred to in that section as “critical area” and “entire windshield” shall be as referred to in subsection (1) of this section; and

**(b)** be tested in accordance with such of the portions of paragraphs 4.1 to 4.4.7 of SAE Recommended Practice J902, (August 1964), or SAE Recommended Practice J902a, (March 1967), as are applicable to that system.

**(4)** Despite the testing requirements set out in subsection (3) for the windshield defrosting and defogging system of a passenger car or three-wheeled vehicle,

**(a)** in the case of a passenger car or three-wheeled vehicle equipped with a heating system other than a heat exchanger type that uses the engine’s coolant as a means to supply the heat to the heat exchanger, the procedure specified by the vehicle’s manufacturer for cold weather starting shall be followed during the entire test period, except that the use of a power or heat source external to the vehicle is not permitted;

**(b)** in the case of all other passenger cars and three-wheeled vehicles,

**(i)** during the entire test period, the engine speed shall not exceed 1,500 revolutions per minute in neutral gear or the engine speed and load shall not exceed the speed and load at 40 km/h (25 miles per hour) in the manufacturer’s recommended gear with road load, or

**(ii)** during the first 5 minutes of the test period, the warm-up procedure recommended by the vehicle’s manufacturer for cold weather starting shall be followed and during the last 35 minutes of the test period, the procedure referred to in subparagraph (i) shall be followed;

**(c)** a room air change of 90 times per hour is not required;

**(d)** the windshield wipers may be used during the test if they are operated without manual assistance;

**(e)** one or two windows may be open a total of 25 mm;

**(f)** the defroster blower may be turned on at any time;

**(3)** Dans le cas d’une voiture de tourisme ou d’un véhicule à trois roues, le système de dégivrage et de désembuage du pare-brise doit :

**a)** satisfaire aux dispositions de l’article 3 de la Pratique recommandée J902 de la SAE « Passenger Car Windshield Defrosting Systems » (août 1964), lorsqu’il est soumis à l’essai conformément à l’alinéa b), sauf que les zones intitulées dans cet article « zone critique » et « pare-brise tout entier » auront la définition qui leur est donnée au paragraphe (1) du présent article; et

**b)** être soumis à l’essai conformément aux parties applicables des paragraphes 4.1 à 4.4.7 de la Pratique recommandée J902 (août 1964) de la SAE ou de la Pratique recommandée J902a (mars 1967) de la SAE.

**(4)** Par dérogation aux dispositions prévues au paragraphe (3) relatives aux conditions d’essai du système de dégivrage et de désembuage du pare-brise d’une voiture de tourisme ou d’un véhicule à trois roues, les conditions suivantes s’appliquent :

**a)** pour les voitures de tourisme ou les véhicules à trois roues qui sont munis d’un circuit de chauffage autre que du type échangeur de chaleur qui utilise le liquide de refroidissement du moteur comme moyen de fournir la chaleur à l’échangeur de chaleur, la marche à suivre, pendant tout l’essai, est celle qui est précisée par le fabricant du véhicule pour un démarrage par temps froid, sauf que l’utilisation d’une source externe de puissance ou de chaleur au véhicule n’est pas permise;

**b)** pour les autres voitures de tourisme et véhicules à trois roues :

**(i)** soit, pendant tout l’essai, la vitesse de rotation du moteur ne doit pas dépasser 1 500 tours par minute au point mort ou la vitesse de rotation et la charge du moteur ne doivent pas dépasser la vitesse et la charge à 40 km/h (25 milles par heure) dans le rapport de transmission recommandé par le fabricant pour la charge de route,

**(ii)** soit, doivent être suivies, pendant les 5 premières minutes de l’essai, la procédure de réchauffage recommandée par le fabricant du véhicule pour un démarrage par temps froid et, pendant les 35 dernières minutes de l’essai, la procédure visée au sous-alinéa (i);

**c)** le changement de l’atmosphère ambiante 90 fois par heure n’est pas requis;



(g) the wind velocity is at any level from 0 to 3 km/h; and

(h) the test chamber temperature and the wind velocity shall be measured after the engine has been started, at the forwardmost point of the vehicle or a point 91.4 cm (36 inches) from the base of the windshield, whichever is farther forward, at a level halfway between the top and the bottom of the windshield on the vehicle centreline.

SOR/97-264, s. 1; SOR/2003-272, s. 8; SOR/2008-104, s. 9.

## Windshield Wiping and Washing System

**104 (1)** In this section,

**areas A, B and C** means the areas referred to in Column I of Tables I, II, III and IV to this section when established as shown in Figures 1 and 2 of SAE Recommended Practice J903a Passenger Car Windshield Wiper Systems, (May 1966), using the angles specified in Columns III to VI of the above Tables; (*zones A, B et C*)

**daylight opening** means the maximum unobstructed opening through the glazing surface as defined in paragraph 2.3.12 of Section E, Ground Vehicle Practice, SAE Aerospace-Automotive Drawing Standards, (September 1963); (*ouverture de jour*)

**glazing surface reference line** means the intersection of the glazing surface and a horizontal plane 635 mm above the seating reference point, as shown in Figure 1 of SAE Recommended Practice J903a (May 1966); (*ligne de référence de la surface vitrée*)

**overall width** means the maximum overall body width dimension W116 as defined in Section E, Ground Vehicle Practice, SAE Aerospace-Automotive Drawing Standards, (September 1963); (*largeur hors tout*)

**plan view reference line** means,

(a) in respect of vehicles with a bench type front seat, a line parallel to the longitudinal centreline of the vehicle and outboard of the centre of the steering wheel

d) les essuie-glaces peuvent être utilisés pendant l'épreuve si leur fonctionnement ne nécessite aucune intervention manuelle;

e) une ou deux glaces peuvent être baissées de 25 mm au total;

f) le ventilateur du dégivreur peut être mis en marche à n'importe quel moment;

g) la vitesse du vent ne doit pas dépasser 3 km/h;

h) la température de la chambre d'essai et la vitesse du vent sont mesurées après que le moteur ait été mis en marche, au point extrême de l'avant du véhicule ou à un point placé à 91,4 cm (36 po) de la base du pare-brise, si ce dernier point est situé plus à l'avant, à mi-distance entre l'extrémité supérieure et l'extrémité inférieure du pare-brise, sur l'axe du véhicule.

DORS/97-264, art. 1; DORS/2003-272, art. 8; DORS/2008-104, art. 9.

## Système essuie-glace et lave-glace

**104 (1)** Dans le présent article,

**espace d'épaules** désigne l'espace d'épaules prévu à l'avant, ou dimension W3, définie dans la partie E, « Ground Vehicle Practice », des Aerospace-Automotive Drawing Standards (septembre 1963) de la SAE; (*shoulder room dimension*)

**largeur hors tout** désigne la largeur maximale de la carrosserie, ou dimension W116, définie dans la partie E, « Ground Vehicle Practice », des Aerospace-Automotive Drawing Standards (septembre 1963) de la SAE; (*overall width*)

**ligne de référence longitudinale** désigne

a) dans un véhicule à banquette avant, une ligne parallèle à l'axe longitudinal du véhicule, située à une distance du centre du volant, vers l'extérieur, égale aux 15 centièmes de la différence entre la moitié de l'espace d'épaules et la distance entre l'axe longitudinal et le centre du volant, comme il est indiqué sur la figure 2 de la Pratique recommandée J903a (mai 1966) de la SAE, et

b) dans un véhicule à sièges avant individuels,

(i) une ligne parallèle à l'axe longitudinal du véhicule passant par le centre de la place assise désignée du conducteur, ou

by a distance equal to 0.15 times the difference between one-half the shoulder room dimension and the steering wheel centre offset, as shown in Figure 2 of SAE Recommended Practice J903a, (May 1966); and

(b) in respect of vehicles with individual front seats,

(i) a line parallel to the longitudinal centreline of the vehicle which passes through the centre of the driver's designated seating position, or

(ii) a line parallel to the longitudinal centreline of the vehicle located so that the geometric centre of the 95 per cent eye range contour is positioned on the longitudinal centreline of the driver's designated seating position; (*ligne de référence longitudinale*)

**shoulder room dimension** means the front shoulder room dimension W3 as defined in Section E, Ground Vehicle Practice, SAE Aerospace-Automotive Drawing Standards, (September 1963); (*espace d'épaules*)

**95 per cent eye range contour** means the 95th percentile tangential cut-off specified in SAE Recommended Practice J941a Passenger Car Driver's Eye Range, (August 1967). (*95 pour cent du contour de portée visuelle*)

(2) For the purposes of this section, the expressions "manikin H-point", "manikin H-point with seat in rearmost position", and "H-point" used in an SAE Standard or SAE Recommended Practice mean "seating reference point".

(3) Subject to subsection (3.1), every vehicle shall have a power-driven windshield wiping system that has at least two frequencies or speeds and that has, irrespective of engine speed and engine load,

(a) one frequency or speed of at least 45 cycles per minute;

(b) a difference of at least 15 cycles per minute between the highest frequency or speed and one of the lower frequencies or speeds; and

(c) the lower frequency or speed referred to in paragraph (b) equal to at least 20 cycles per minute.

(ii) une ligne parallèle à l'axe longitudinal du véhicule située de manière que le centre géométrique des 95 pour cent du contour de portée visuelle se trouve sur l'axe longitudinal de la place assise désignée du conducteur; (*plan view reference line*)

**ligne de référence de la surface vitrée** L'intersection de la surface vitrée et d'un plan horizontal passant à 635 mm au-dessus du point de référence de position assise, comme l'indique la figure 1 de la pratique recommandée J903a de la SAE (mai 1966); (*glazing surface reference line*)

**ouverture de jour** désigne l'ouverture libre maximale de la surface vitrée, définie au paragraphe 2.3.12 de la partie E, « Ground Vehicle Practice », des Aerospace-Automotive Drawing Standards (septembre 1963) de la SAE; (*daylight opening*)

**zones A, B et C** désigne les zones ainsi identifiées dans la colonne I des tableaux I, II, III et IV du présent article, établies selon les indications des figures 1 et 2 de la Pratique recommandée J903a de la SAE, « Passenger Car Windshield Wiper Systems », (mai 1966), et à l'aide des angles indiqués dans les colonnes III à VI des tableaux précités; (*areas A, B and C*)

**95 pour cent du contour de portée visuelle** désigne le 95<sup>e</sup> percentile de limite tangentielle de visibilité, défini dans la Pratique recommandée J941a de la SAE, « Passenger Car Driver's Eye Range » (août 1967). (*95 per cent eye range contour*)

(2) Pour l'application du présent article, dans le cadre de toute norme ou pratique recommandée de la SAE, les mentions « manikin H-point », « manikin H-point with seat in rearmost position » et « H-point » valent la mention « point de référence de position assise ».

(3) Sous réserve du paragraphe (3.1), tout véhicule doit être muni d'un système essuie-glace mécanisé qui a au moins deux fréquences ou vitesses et qui a, indépendamment de la vitesse de rotation et de la charge du moteur, les caractéristiques suivantes :

a) une fréquence ou vitesse d'au moins 45 cycles à la minute;

b) une différence d'au moins 15 cycles à la minute entre la fréquence ou la vitesse la plus élevée et l'une des vitesses ou fréquences inférieures;

c) la fréquence ou vitesse inférieure mentionnée à l'alinéa b) étant d'au moins 20 cycles à la minute.

**(3.1)** A three-wheeled vehicle that is equipped with a windshield shall have a windshield wiping system that conforms to the requirements of subsection (3).

**(4)** Compliance with subsection (3) shall be demonstrated by testing under the conditions specified in sections 4.1.1 and 4.1.2 of SAE Recommended Practice J903a, (May 1966).

**(5)** In the case of a passenger car or a three-wheeled vehicle, the windshield wiping system, when tested wet in accordance with SAE Recommended Practice J903a (May 1966), shall wipe the percentage of areas A, B and C of the windshield that

**(a)** is specified in Column II of whichever of Tables I, II, III or IV to this section is applicable; and

**(b)** is within the area bounded by a perimeter line on the glazing surface 25 mm from the edge of the daylight opening.

**(6)** Subject to subsection (7), every vehicle shall have a windshield washing system that meets the requirements of SAE Recommended Practice J942, *Passenger Car Windshield Washer Systems* (November 1965), except that the words “the effective wipe pattern defined in SAE J903, paragraph 3.1.2” in paragraph 3.1 of SAE Recommended Practice J942 shall be replaced

**(a)** in the case of a passenger car or a three-wheeled vehicle, by the words “the areas established in accordance with the definition of areas A, B and C in subsection (1) of Canada Motor Vehicle Safety Standard No. 104”; and

**(b)** in the case of a multi-purpose passenger vehicle, truck or bus, by the words “the pattern designed by the manufacturer for the windshield wiping system on the exterior surface of the windshield glazing”.

**(7)** A three-wheeled vehicle that is equipped with a windshield shall have a windshield washing system that meets the requirements of subsection (6).

**(3.1)** S’il est muni d’un pare-brise, tout véhicule à trois roues doit être équipé d’un système essuie-glace qui est conforme aux exigences du paragraphe (3).

**(4)** La conformité du système essuie-glace aux dispositions du paragraphe (3) doit être établie par des essais effectués dans les conditions spécifiées aux paragraphes 4.1.1 et 4.1.2 de la Pratique recommandée J903a (mai 1966) de la SAE.

**(5)** Dans le cas d’une voiture de tourisme ou d’un véhicule à trois roues, le système essuie-glace, lorsqu’il est mis à l’essai mouillé selon la pratique recommandée J903a de la SAE (mai 1966), doit balayer le pourcentage des zones A, B et C du pare-brise qui, à la fois :

**a)** est spécifié dans la colonne II des tableaux I, II, III ou IV du présent article, selon le cas; et

**b)** se trouve dans la zone délimitée par une ligne tracée sur la surface vitrée à 25 mm des limites de l’ouverture de jour.

**(6)** Sous réserve du paragraphe (7), tout véhicule doit être muni d’un système lave-glace conforme aux dispositions de la pratique recommandée J942 de la SAE, *Passenger Car Windshield Washer Systems* (novembre 1965), sauf que les mots « the effective wipe pattern defined in SAE J903, paragraph 3.1.2 » (la forme réelle de la zone définie au paragraphe 3.1.2 de la pratique recommandée J903 de la SAE) à l’alinéa 3.1 de la pratique recommandée J942 de la SAE doivent être remplacés :

**a)** dans le cas d’une voiture de tourisme ou d’un véhicule à trois roues, par les mots « the areas established in accordance with the definition of areas A, B and C in subsection (1) of Canada Motor Vehicle Safety Standard No. 104 » (les zones établies conformément à la définition des zones A, B et C au paragraphe (1) de la norme de sécurité des véhicules automobiles du Canada n° 104);

**b)** dans le cas d’un véhicule de tourisme à usages multiples, d’un camion ou d’un autobus, par les mots « the pattern designed by the manufacturer for the windshield wiping system on the exterior surface of the windshield glazing » (la forme établie par le fabricant pour la zone de balayage de la surface externe du pare-brise).

**(7)** S’il est muni d’un pare-brise, tout véhicule à trois roues doit être équipé d’un système lave-glace qui est conforme aux exigences du paragraphe (6).

**TABLE I**

## Passenger Cars and Three-Wheeled Vehicles of Less Than 1 520 mm Overall Width

| Column I | Column II                      | Column III       | Column IV | Column V | Column VI |
|----------|--------------------------------|------------------|-----------|----------|-----------|
| Area     | Minimum Percentage to be wiped | Angle in degrees |           |          |           |
|          |                                | Left             | Right     | Up       | Down      |
| A .....  | 80                             | 16               | 49        | 7        | 5         |
| B .....  | 94                             | 13               | 46        | 4        | 3         |
| C .....  | 99                             | 7                | 15        | 3        | 1         |

**TABLEAU I**

## Voitures de tourisme et véhicules à trois roues d'une largeur hors tout de moins de 1 520 mm

| Colonne I | Colonne II                             | Colonne III      | Colonne IV | Colonne V | Colonne VI |
|-----------|--|------------------|------------|-----------|------------|
| Zone      | Pourcentage minimal devant être balayé | Angle, en degrés |            |           |            |
|           |  | Gauche           | Droite     | Haut      | Bas        |
| A .....   | 80                                     | 16               | 49         | 7         | 5          |
| B .....   | 94                                     | 13               | 46         | 4         | 3          |
| C .....   | 99                                     | 7                | 15         | 3         | 1          |

**TABLE II**

## Passenger Cars and Three-Wheeled Vehicles of 1 520 mm or More But Less Than 1 630 mm Overall Width

| Column I | Column II                      | Column III       | Column IV | Column V | Column VI |
|----------|--------------------------------|------------------|-----------|----------|-----------|
| Area     | Minimum Percentage to be wiped | Angle in degrees |           |          |           |
|          |                                | Left             | Right     | Up       | Down      |
| A .....  | 80                             | 17               | 51        | 8        | 5         |
| B .....  | 94                             | 13               | 49        | 4        | 3         |
| C .....  | 99                             | 7                | 15        | 3        | 1         |

**TABLEAU II**

**Voitures de tourisme et véhicules à trois roues d'une largeur hors tout égale ou supérieure à 1 520 mm mais inférieure à 1 630 mm**

| Colonne I | Colonne II                             | Colonne III      | Colonne IV | Colonne V | Colonne VI |
|-----------|--|------------------|------------|-----------|------------|
| Zone      | Pourcentage minimal devant être balayé | Angle, en degrés |            |           |            |
|           |  | Gauche           | Droite     | Haut      | Bas        |
| A .....   | 80                                     | 17               | 51         | 8         | 5          |
| B .....   | 94                                     | 13               | 49         | 4         | 3          |
| C .....   | 99                                     | 7                | 15         | 3         | 1          |

**TABLE III**

**Passenger Cars and Three-Wheeled Vehicles of 1 630 mm or More But Less Than 1 730 mm Overall Width**

| Column I | Column II                      | Column III       | Column IV | Column V | Column VI |
|----------|--------------------------------|------------------|-----------|----------|-----------|
| Area     | Minimum Percentage to be wiped | Angle in degrees |           |          |           |
|          |                                | Left             | Right     | Up       | Down      |
| A .....  | 80                             | 17               | 53        | 9        | 5         |
| B .....  | 94                             | 14               | 51        | 5        | 3         |
| C .....  | 99                             | 8                | 15        | 4        | 1         |

**TABLEAU III**

**Voitures de tourisme et véhicules à trois roues d'une largeur hors tout égale ou supérieure à 1 630 mm mais inférieure à 1 730 mm**

| Colonne I | Colonne II                             | Colonne III      | Colonne IV | Colonne V | Colonne VI |
|-----------|--|------------------|------------|-----------|------------|
| Zone      | Pourcentage minimal devant être balayé | Angle, en degrés |            |           |            |
|           |  | Gauche           | Droite     | Haut      | Bas        |
| A .....   | 80                                     | 17               | 53         | 9         | 5          |
| B .....   | 94                                     | 14               | 51         | 5         | 3          |
| C .....   | 99                                     | 8                | 15         | 4         | 1          |

TABLE IV

## Passenger Cars and Three-Wheeled Vehicles of 1 730 mm or More Overall Width

| Column I | Column II                      | Column III       | Column IV | Column V | Column VI |
|----------|--------------------------------|------------------|-----------|----------|-----------|
| Area     | Minimum Percentage to be wiped | Angle in degrees |           |          |           |
|          |                                | Left             | Right     | Up       | Down      |
| A .....  | 80                             | 18               | 56        | 10       | 5         |
| B .....  | 94                             | 14               | 53        | 5        | 3         |
| C .....  | 99                             | 10               | 15        | 5        | 1         |

TABLEAU IV

## Voitures de tourisme et véhicules à trois roues d'une largeur hors tout de 1 730 mm ou plus

| Colonne I | Colonne II                             | Colonne III      | Colonne IV | Colonne V | Colonne VI |
|-----------|--|------------------|------------|-----------|------------|
| Zone      | Pourcentage minimal devant être balayé | Angle, en degrés |            |           |            |
|           |  | Gauche           | Droite     | Haut      | Bas        |
| A .....   | 80                                     | 18               | 56         | 10        | 5          |
| B .....   | 94                                     | 14               | 53         | 5         | 3          |
| C .....   | 99                                     | 10               | 15         | 5         | 1          |

SOR/94-670, s. 2(F); SOR/97-264, s. 2; SOR/2002-55, s. 21; SOR/2003-272, s. 9; SOR/2006-94, s. 4(E); SOR/2008-104, s. 10.

DORS/94-670, art. 2(F); DORS/97-264, art. 2; DORS/2002-55, art. 21; DORS/2003-272, art. 9; DORS/2006-94, art. 4(A); DORS/2008-104, art. 10.

### Hydraulic and Electric Brake Systems (Standard 105)

**105 (1)** Subject to section 135 of this Schedule, every multi-purpose passenger vehicle, truck and bus shall conform to the requirements of *Technical Standards Document No. 105, Hydraulic and Electric Brake Systems* (TSD 105), as amended from time to time.

**(2)** An indicator lamp referred to in S5.3 of TSD 105 shall, when activated due to a condition set out in S5.3.1 of TSD 105, display the identification symbol set out in the table to section 101 of this Schedule that corresponds to that condition, but if the vehicle is fitted with a single common indicator lamp, the lamp shall display the identification symbol for a brake system malfunction set out in the table to section 101 of this Schedule.

### Systèmes de freinage hydraulique et électrique (Norme 105)

**105 (1)** Sous réserve de l'article 135 de la présente annexe, les véhicules de tourisme à usages multiples, les camions et les autobus doivent être conformes aux exigences du *Document de normes techniques n° 105 — Systèmes de freinage hydraulique et électrique* (DNT 105), avec ses modifications successives.

**(2)** Le témoin lumineux visé à la disposition S5.3 du DNT 105 doit, lorsqu'il s'allume dans une situation prévue à la disposition S5.3.1 du DNT 105, afficher le symbole d'identification figurant au tableau de l'article 101 de la présente annexe qui correspond à cette situation, mais si le véhicule est muni d'un témoin lumineux commun, celui-ci doit afficher le symbole d'identification figurant au tableau de l'article 101 de la présente annexe qui correspond au mauvais fonctionnement d'un système de freinage.

**(3)** The statement set out in S5.4.3 of TSD 105 may be replaced by another statement to the same effect.

**(4) to (6)** [Repealed, SOR/2015-24, s. 4]

SOR/79-374, s. 3; SOR/80-637, s. 1; SOR/86-683, s. 3; SOR/86-976, s. 3; SOR/91-144, s. 1; SOR/96-89, s. 2; SOR/97-200, ss. 4, 6; SOR/97-421, s. 5; SOR/98-524, s. 4(F); SOR/99-357, s. 3; SOR/2001-35, s. 4; SOR/2005-42, s. 13; SOR/2008-104, s. 11; SOR/2009-79, s. 1; SOR/2009-318, s. 19(F); SOR/2011-238, s. 1; SOR/2015-24, s. 4.

## Brake Hoses (Standard 106)

[SOR/93-561, s. 3; SOR/2011-238, s. 1]

**106 (1)** Every brake hose, brake hose assembly and brake hose end fitting with which a passenger car, multi-purpose passenger vehicle, truck, bus, three-wheeled vehicle, motorcycle, trailer, and trailer converter dolly are equipped shall conform to the requirements of *Technical Standards Document No. 106, Brake Hoses* (TSD 106), as amended from time to time.

**(2)** A reference in TSD 106 to a standard published by ASTM that is set out in column 1 of the table to this subsection may be read as a reference to the standard set out opposite that standard in column 2 of the table.

### TABLE

| Item | Column 1   | Column 2   |
|------|--|--|
| 1    | ASTM B 117 – 03, <i>Standard Practice for Operating Salt Spray (Fog) Apparatus</i>   | ASTM B 117 – 07a, <i>Standard Practice for Operating Salt Spray (Fog) Apparatus</i>  |
| 2    | ASTM D 471 – 98 <sup>E1</sup> , <i>Standard Test Method for Rubber Property – Effect of Liquids</i>  | ASTM D 471 – 06 <sup>E1</sup> , <i>Standard Test Method for Rubber Property – Effect of Liquids</i>  |
| 3    | ASTM D 4329 – 99, <i>Standard Practice for Fluorescent UV Exposure of Plastics</i>   | ASTM D 4329 – 05, <i>Standard Practice for Fluorescent UV Exposure of Plastics</i>   |
| 4    | ASTM E 4 – 03, <i>Standard Practices for Force Verification of Testing Machines</i>  | ASTM E 4 – 08, <i>Standard Practices for Force Verification of Testing Machines</i>  |
| 5    | ASTM G 151 – 97, <i>Standard Practice for Exposing Nonmetallic Materials in Accelerated Test Devices that Use Laboratory Light Sources</i> | ASTM G 151 – 06, <i>Standard Practice for Exposing Nonmetallic Materials in Accelerated Test Devices that Use Laboratory Light Sources</i> |
| 6    | ASTM G 154 – 00, <i>Standard Practice for Operating Fluorescent Light Apparatus for UV Exposure of Nonmetallic Materials</i>               | ASTM G 154 – 06, <i>Standard Practice for Operating Fluorescent Light Apparatus for UV Exposure of Nonmetallic Materials</i>               |

**(3)** La mention qui figure à la disposition S5.4.3 du DNT 105 peut être remplacée par une autre mention au même effet.

**(4) à (6)** [Abrogés, DORS/2015-24, art. 4]

DORS/79-374, art. 3; DORS/80-637, art. 1; DORS/86-683, art. 3; DORS/86-976, art. 3; DORS/91-144, art. 1; DORS/96-89, art. 2; DORS/97-200, art. 4 et 6; DORS/97-421, art. 5; DORS/98-524, art. 4(F); DORS/99-357, art. 3; DORS/2001-35, art. 4; DORS/2005-42, art. 13; DORS/2008-104, art. 11; DORS/2009-79, art. 1; DORS/2009-318, art. 19(F); DORS/2011-238, art. 1; DORS/2015-24, art. 4.

## Boyaux de frein (Norme 106)

[DORS/93-561, art. 3; DORS/2011-238, art. 1]

**106 (1)** Les boyaux de frein, les ensembles de boyau de frein et les raccords d'extrémité de boyau de frein dont sont munis les voitures de tourisme, les véhicules de tourisme à usages multiples, les camions, les autobus, les véhicules à trois roues, les motocyclettes, les remorques et les chariots de conversion doivent être conformes aux exigences du *Document de normes techniques n° 106 – Boyaux de frein* (DNT 106), avec ses modifications successives.

**(2)** Toute mention dans le DNT 106 d'une norme publiée par l'ASTM qui figure à la colonne 1 du tableau du présent paragraphe vaut mention, selon le cas, de la norme indiquée en regard de cette norme à la colonne 2.

### TABLEAU

| Article | Colonne 1   | Colonne 2   |
|---------|---|---|
| 1       | Norme B 117 – 03 de l'ASTM, <i>Standard Practice for Operating Salt Spray (Fog) Apparatus</i>   | Norme B 117 – 07a de l'ASTM, <i>Standard Practice for Operating Salt Spray (Fog) Apparatus</i>  |
| 2       | Norme D 471 – 98 <sup>E1</sup> de l'ASTM, <i>Standard Test Method for Rubber Property – Effect of Liquids</i>   | Norme D 471 – 06 <sup>E1</sup> de l'ASTM, <i>Standard Test Method for Rubber Property – Effect of Liquids</i>   |
| 3       | Norme D 4329 – 99 de l'ASTM, <i>Standard Practice for Fluorescent UV Exposure of Plastics</i>   | Norme D 4329 – 05 de l'ASTM, <i>Standard Practice for Fluorescent UV Exposure of Plastics</i>   |
| 4       | Norme E 4 – 03 de l'ASTM, <i>Standard Practices for Force Verification of Testing Machines</i>  | Norme E 4 – 08 de l'ASTM, <i>Standard Practices for Force Verification of Testing Machines</i>  |
| 5       | Norme G 151 – 97 de l'ASTM, <i>Standard Practice for Exposing Nonmetallic Materials in Accelerated Test Devices that Use Laboratory Light Sources</i> | Norme G 151 – 06 de l'ASTM, <i>Standard Practice for Exposing Nonmetallic Materials in Accelerated Test Devices that Use Laboratory Light Sources</i> |
| 6       | Norme G 154 – 00 de l'ASTM, <i>Standard Practice for Operating Fluorescent Light Apparatus for UV Exposure of Nonmetallic Materials</i>               | Norme G 154 – 06 de l'ASTM, <i>Standard Practice for Operating Fluorescent Light Apparatus for UV Exposure of Nonmetallic Materials</i>               |

**(3)** [Repealed, SOR/2014-307, s. 1]

SOR/79-677, s. 3; SOR/79-907, s. 1; SOR/93-561, s. 4; SOR/97-421, s. 16; SOR/2007-180, s. 6; SOR/2009-318, s. 8; SOR/2009-330, s. 1; SOR/2011-238, s. 1; SOR/2014-307, s. 1.

**107** [Repealed, SOR/96-437, s. 2]

## Lighting Systems and Reflective Devices (Standard 108)

### Passenger Cars, Multi-purpose Passenger Vehicles, Trucks, Trailers and Buses

**108 (1)** Every passenger car, multi-purpose passenger vehicle, truck, trailer and bus shall conform to *Technical Standards Document No. 108, Lamps, Reflective Devices, and Associated Equipment* (TSD 108), as amended from time to time.

### Three-wheeled Vehicles

**(2)** Every three-wheeled vehicle shall be equipped with lamps, reflex reflectors and associated components as required under subsection (1) for passenger cars, and

**(a)** if an outermost parking lamp is installed more than 400 mm from the nearest of the two outer edges of the vehicle that are used to determine the overall width of the vehicle, with a white forward-facing reflex reflector that is installed not more than 400 mm from that edge to indicate the width of the vehicle; and

**(b)** if an outermost tail lamp or outermost rear reflex reflector is installed more than 400 mm from the nearest of the two outer edges of the vehicle that are used to determine the overall width of the vehicle, with a red rearward-facing reflex reflector that is installed not more than 400 mm from that edge to indicate the width of the vehicle.

### Alternative Lamps for Passenger Cars, Three-wheeled Vehicles, Multi-purpose Passenger Vehicles, Trucks and Buses

**(3)** Subject to subsection (4), instead of being equipped with headlamps as required under subsection (1) or (2), as the case may be, passenger cars, three-wheeled vehicles, multi-purpose passenger vehicles, trucks and buses may be equipped with adaptive driving beam lamps that

**(3)** [Abrogé, DORS/2014-307, art. 1]

DORS/79-677, art. 3; DORS/79-907, art. 1; DORS/93-561, art. 4; DORS/97-421, art. 16; DORS/2007-180, art. 6; DORS/2009-318, art. 8; DORS/2009-330, art. 1; DORS/2011-238, art. 1; DORS/2014-307, art. 1.

**107** [Abrogé, DORS/96-437, art. 2]

## Systèmes d'éclairage et dispositifs réfléchissants (norme 108)

### Voitures de tourisme, véhicules de tourisme à usages multiples, camions, remorques et autobus

**108 (1)** Les voitures de tourisme, les véhicules de tourisme à usages multiples, les camions, les remorques et les autobus doivent être conformes au *Document de normes techniques no 108 — Dispositifs d'éclairage, dispositifs réfléchissants et pièces d'équipement complémentaires* (DNT 108), avec ses modifications successives.

### Véhicules à trois roues

**(2)** Les véhicules à trois roues doivent être munis des dispositifs d'éclairage, des cataphotes et des pièces complémentaires exigés par le paragraphe (1) pour les voitures de tourisme, ainsi que :

**a)** si le feu de stationnement le plus à l'extérieur est installé à plus de 400 mm du plus proche des deux bords extérieurs du véhicule utilisés pour calculer sa largeur hors tout, d'un cataphote blanc qui fait face à l'avant et qui est installé à au plus 400 mm de ce bord pour indiquer la largeur du véhicule;

**b)** si le feu arrière ou le cataphote arrière le plus à l'extérieur est installé à plus de 400 mm du plus proche des deux bords extérieurs du véhicule utilisés pour calculer sa largeur hors tout, d'un cataphote rouge qui fait face à l'arrière et qui est installé à au plus 400 mm de ce bord pour indiquer la largeur du véhicule.

### Autres types de feux autorisés — voitures de tourisme, véhicules à trois roues, véhicules de tourisme à usages multiples, camions et autobus

**(3)** Sous réserve du paragraphe (4), au lieu d'être munis des projecteurs exigés aux paragraphes (1) ou (2), selon le cas, les voitures de tourisme, les véhicules à trois roues, les véhicules de tourisme à usages multiples, les camions et les autobus peuvent être munis de feux



conform to SAE Recommended Practice J3069, *Adaptive Driving Beam* (June 2016), except that the lamps shall not be capable of activation or deactivation by pedal.

**(4)** If the adaptive driving beam is formed by the entirety or a portion of an upper beam or lower beam, or both, the lamps shall also conform to TSD 108, except that despite S10.18, horizontal aim adjustment is allowed.

**(5)** Instead of being equipped with headlamps as required under subsection (1) or (2), as the case may be, passenger cars, three-wheeled vehicles, multi-purpose passenger vehicles, trucks and buses may be equipped with headlamps that

**(a)** in the case of a passenger car, multi-purpose passenger vehicle, truck or bus, conform to

**(i)** United Nations Regulation No. 8, *Uniform Provisions Concerning the Approval of Motor Vehicle Headlamps Emitting an Asymmetrical Passing Beam or a Driving Beam or Both and Equipped with Halogen Filament Lamps ( $H_1$ ,  $H_2$ ,  $H_3$ ,  $HB_3$ ,  $HB_4$ ,  $H_7$ ,  $H_8$ ,  $H_9$ ,  $HIR1$ ,  $HIR2$  and/or  $H_{11}$ )*, as amended from time to time,

**(ii)** United Nations Regulation No. 20, *Uniform Provisions Concerning the Approval of Motor Vehicle Headlamps Emitting an Asymmetrical Passing Beam or a Driving Beam or Both and Equipped with Halogen Filament Lamps ( $H_4$  Lamps)*, as amended from time to time,

**(iii)** United Nations Regulation No. 31, *Uniform Provisions Concerning the Approval of Power-Driven Vehicle's Halogen Sealed-beam Headlamps (HSB) Emitting a European Asymmetrical Passing Beam or a Driving Beam or Both*, as amended from time to time,

**(iv)** United Nations Regulation No. 98, *Uniform Provisions Concerning the Approval of Motor Vehicle Headlamps Equipped with Gas-discharge Light Sources*, as amended from time to time, or

**(v)** United Nations Regulation No. 112, *Uniform Provisions Concerning the Approval of Motor Vehicle Headlamps Emitting an Asymmetrical Passing-beam or a Driving-beam or Both and Equipped with Filament Lamps and/or Light-emitting Diode (LED) Modules*, as amended from time to time;

produisant un faisceau de route adaptif qui sont conformes à la pratique recommandée J3069 de la SAE, intitulée *Adaptive Driving Beam* (juin 2016), sauf que ceux-ci ne doivent pas pouvoir être allumés ou éteints au moyen d'une pédale.

**(4)** Si le faisceau de route adaptif est formé d'un faisceau de croisement, d'un faisceau de route ou des deux, ou d'une partie de ceux-ci, les feux doivent aussi être conformes au DNT 108, sauf que le réglage de l'orientation horizontale est permis, malgré l'article S10.18.

**(5)** Au lieu d'être munis des projecteurs exigés aux paragraphes (1) ou (2), selon le cas, les voitures de tourisme, les véhicules à trois roues, les véhicules de tourisme à usages multiples, les camions et les autobus peuvent être munis de projecteurs qui répondent aux exigences suivantes :

**a)** dans le cas d'une voiture de tourisme, d'un véhicule de tourisme à usages multiples, d'un camion ou d'un autobus, ils sont conformes à l'un ou l'autre des règlements suivants :

**(i)** le règlement n° 8 des Nations Unies, intitulé *Prescriptions uniformes relatives à l'homologation des projecteurs pour véhicules automobiles émettant un faisceau-croisement asymétrique et/ou un faisceau-route et équipés de lampes à incandescence halogènes ( $H_1$ ,  $H_2$ ,  $H_3$ ,  $HB_3$ ,  $HB_4$ ,  $H_7$ ,  $H_8$ ,  $H_9$ ,  $HIR1$ ,  $HIR2$  et/ou  $H_{11}$ )*, avec ses modifications successives,

**(ii)** le règlement n° 20 des Nations Unies, intitulé *Prescriptions uniformes relatives à l'homologation des projecteurs pour véhicules automobiles émettant un faisceau-croisement asymétrique et/ou un faisceau-route et équipés de lampes halogènes à incandescence (lampes  $H_4$ )*, avec ses modifications successives,

**(iii)** le règlement n° 31 des Nations Unies, intitulé *Prescriptions uniformes relatives à l'homologation des projecteurs scellés halogènes pour véhicules à moteur émettant un faisceau de croisement asymétrique européen ou un faisceau de route, ou les deux à la fois*, avec ses modifications successives,

**(iv)** le règlement n° 98 des Nations Unies, intitulé *Prescriptions uniformes relatives à l'homologation des projecteurs de véhicules à moteur munis de sources lumineuses à décharge*, avec ses modifications successives,

**(v)** le règlement n° 112 des Nations Unies, intitulé *Prescriptions uniformes relatives à l'homologation*

- (b)** in the case of a three-wheeled vehicle, conform to
- (i)** the regulation referred to in subparagraph (a)(i), (ii) or (v), or
  - (ii)** the regulation referred to in subparagraph (a)(iii) or (iv), as if the vehicle were a passenger car;
- (c)** are installed on the vehicle in such a manner as to produce only a beam pattern for right-hand traffic, and, if the vehicle is fitted with a mechanism that allows the headlamps to produce a beam pattern for left-hand traffic, that mechanism is inoperative; and
- (d)** conform to, as applicable, the physical tests referred to in the following provisions of TSD 108:
- (i)** S10.13.4,
  - (ii)** S10.14.7, and
  - (iii)** S10.15.7.

**(6)** Instead of being equipped with headlamps in accordance with subsection (1) or (2), as the case may be, passenger cars, three-wheeled vehicles, multi-purpose passenger vehicles, trucks and buses may be equipped with headlamps that conform to United Nations Regulation No. 123, *Uniform Provisions Concerning the Approval of Adaptive Front-lighting Systems (AFS) for Motor Vehicles*, as amended from time to time.

**(7)** The headlamps referred to in subsection (6) shall

- (a)** be installed
- (i)** in accordance with paragraph 6.22 of United Nations Regulation No. 48, *Uniform Provisions Concerning the Approval of Vehicles with Regard to the Installation of Lighting and Light-signalling Devices*, as amended from time to time, except that, despite paragraph 6.22.6.2, the automatic levelling device is mandatory in all cases, and
  - (ii)** in such a manner as to produce only a beam pattern for right-hand traffic and, if the vehicle is

*des projecteurs pour véhicules automobiles émettant un faisceau de croisement asymétrique ou un faisceau de route ou les deux à la fois et équipés de lampes à incandescence et/ou de modules à diode électroluminescente (DEL), avec ses modifications successives;*

**b)** dans le cas d'un véhicule à trois roues, ils sont conformes à l'un ou l'autre des règlements suivants :

- (i)** un des règlements visés aux sous-alinéas a)(i), (ii) ou (v),
- (ii)** un des règlements visés aux sous-alinéas a)(iii) ou (iv), comme si le véhicule était une voiture de tourisme;

**c)** ils sont installés sur le véhicule de façon à ne produire qu'un faisceau configuré pour la circulation à droite et, si le véhicule est muni d'un mécanisme qui permet aux projecteurs de produire un faisceau configuré pour la circulation à gauche, celui-ci est inopérant;

**d)** ils sont conformes, le cas échéant, aux essais physiques visés aux dispositions suivantes du DNT 108 :

- (i)** S10.13.4,
- (ii)** S10.14.7,
- (iii)** S10.15.7.

**(6)** Au lieu d'être munis des projecteurs exigés aux paragraphes (1) ou (2), selon le cas, les voitures de tourisme, les véhicules à trois roues, les véhicules de tourisme à usages multiples, les camions et les autobus peuvent être munis de projecteurs qui sont conformes au règlement n<sup>o</sup> 123 des Nations Unies, intitulé *Prescriptions uniformes concernant l'homologation des systèmes d'éclairage avant adaptatifs (AFS) destinés aux véhicules automobiles*, avec ses modifications successives.

**(7)** Les projecteurs visés au paragraphe (6) doivent répondre aux exigences suivantes :

- a)** ils sont installés sur le véhicule :
- (i)** conformément au paragraphe 6.22 du règlement n<sup>o</sup> 48 des Nations Unies, intitulé *Prescriptions uniformes relatives à l'homologation des véhicules en ce qui concerne l'installation des dispositifs d'éclairage et de signalisation lumineuse*, avec ses modifications successives, sauf que, malgré le paragraphe 6.22.6.2, le dispositif de réglage automatique est obligatoire dans tous les cas,

fitted with a mechanism that allows the headlamps to produce a beam pattern for left-hand traffic, that mechanism shall be inoperative; and

**(b)** above a mounting height of 850 mm, have a maximum intensity that does not exceed the intensity requirements under TSD 108 for upper beam headlamps where the mounting height is measured to the centre of the highest mounted lamp.

**(8)** For the purposes of subsections (5) and (6), the following requirements of the United Nations Regulations referred to in those subsections do not apply:

**(a)** any requirements respecting the type-approval process;

**(b)** any requirements respecting the marking of type-approved headlamps; and

**(c)** any requirements respecting

**(i)** the conformity of production of type-approved headlamps,

**(ii)** the penalties for non-conformity of production, and

**(iii)** the modification of a headlamp type and extension of approval.

**(9)** For the purposes of subsection (6) and subparagraph (7)(a)(i), United Nations Regulations Nos. 48 and 123 are considered to be applicable to three-wheeled vehicles, despite any provision to the contrary in those Regulations.

## Motorcycles Other than Motor Tricycles

**(10)** Every motorcycle other than a motor tricycle shall conform to TSD 108, except that

**(a)** S6.1.3.5.1 (Vertical headlamp arrangement) does not apply; and

**(b)** despite S10.18, S10.18.1 applies to motorcycles except that “both vertical and horizontal aim” shall be read as “the vertical aim”.

**(ii)** de façon à ne produire qu'un faisceau configuré pour la circulation à droite et, si le véhicule est muni d'un mécanisme qui permet aux projecteurs de produire un faisceau configuré pour la circulation à gauche, celui-ci doit être inopérant;

**b)** au-dessus d'une hauteur de montage de 850 mm, leur intensité maximale n'excède pas l'exigence prévue au DNT 108 relativement à l'intensité des projecteurs à faisceau de route, la hauteur de montage du système étant mesurée jusqu'au centre du feu le plus élevé.

**(8)** Pour l'application des paragraphes (5) et (6), les exigences ci-après des règlements des Nations Unies visés à ces paragraphes ne s'appliquent pas :

**a)** toute exigence relative au processus d'homologation de type;

**b)** toute exigence relative aux inscriptions sur les projecteurs d'un type homologué;

**c)** toute exigence relative :

**(i)** à la conformité de la production de projecteurs d'un type homologué,

**(ii)** aux sanctions pour non-conformité de la production,

**(iii)** à la modification d'un type de projecteur et à l'extension de l'homologation.

**(9)** Pour l'application du paragraphe (6) et du sous-alinéa (7)a)(i), les règlements n<sup>o</sup> 48 et n<sup>o</sup> 123 des Nations Unies sont considérés comme étant applicables aux véhicules à trois roues, malgré toute disposition contraire de ces règlements.

## Motocyclettes autres que les tricycles à moteur

**(10)** Les motocyclettes autres que les tricycles à moteur doivent être conformes au DNT 108. Toutefois :

**a)** la disposition S6.1.3.5.1 (Disposition verticale des projecteurs) ne s'applique pas;

**b)** malgré la disposition S10.18, la disposition S10.18.1 s'applique aux motocyclettes, mais la mention « des orientations horizontale et verticale » vaut mention de « de l'orientation verticale ».

## Motor Tricycles

**(11)** Every motor tricycle shall conform to TSD 108, except that

- (a)** the following provisions of TSD 108 do not apply:
  - (i)** S6.1.3.5.1 (Vertical headlamp arrangement), and
  - (ii)** S10.17.1.2.2 (distance between headlamps);
- (b)** despite S10.18, S10.18.1 applies to motor tricycles except that “both vertical and horizontal aim” shall be read as “the vertical aim”;
- (c)** despite S6.1.1 and S6.1.3.1 and Table I-c, a motor tricycle shall be equipped with tail lamps, stop lamps and reflex reflectors in the number and at the mounting locations specified in Table I-a for passenger cars; and
- (d)** instead of being equipped with headlamps as specified in S6.1 and Table I-c, a motor tricycle may be equipped with lower beam headlamps and upper beam headlamps as specified in S6.1 and Table I-a for passenger cars.

**(12)** In addition to being equipped with reflex reflectors and lamps as specified in S6.1 and Table I-c of TSD 108, a motor tricycle shall be

- (a)** equipped with parking lamps as specified in S6.1 and Table I-a of TSD 108 for passenger cars;
- (b)** if an outermost parking lamp is installed more than 400 mm from the nearest of the two outer edges of the motor tricycle that are used to determine the overall width of the motor tricycle, equipped with a white forward-facing reflex reflector that is installed not more than 400 mm from that edge to indicate the width of the motor tricycle; and
- (c)** if an outermost tail lamp or outermost rear reflex reflector is installed more than 400 mm from the nearest of the two outer edges of the motor tricycle that are used to determine the overall width of the motor tricycle, equipped with a red rearward-facing reflex reflector that is installed not more than 400 mm from that edge to indicate the width of the motor tricycle.

## Tricycles à moteur

**(11)** Les tricycles à moteur doivent être conformes au DNT 108. Toutefois :

- a)** les dispositions suivantes du DNT 108 ne s'appliquent pas :
  - (i)** la disposition S6.1.3.5.1 (Disposition verticale des projecteurs),
  - (ii)** la disposition S10.17.1.2.2 (écart entre les projecteurs);
- b)** malgré la disposition S10.18, la disposition S10.18.1 s'applique aux tricycles à moteur, mais la mention « des orientations horizontale et verticale » vaut mention de « de l'orientation verticale »;
- c)** malgré les dispositions S6.1.1 et S6.1.3.1 et le tableau I-c, les tricycles à moteur sont munis de feux arrière, de feux de freinage et de cataphotes selon le nombre et aux positions d'installation qui figurent au tableau I-a pour les voitures de tourisme;
- d)** au lieu d'être munis de projecteurs selon la disposition S6.1 et le tableau I-c, les tricycles à moteur peuvent être munis de projecteurs à faisceau de croisement et de projecteurs à faisceau de route selon la disposition S6.1 et le tableau I-a pour les voitures de tourisme.

**(12)** En plus d'être munis de dispositifs d'éclairage et de cataphotes prévus à la disposition S6.1 et au tableau I-c du DNT 108, les tricycles à moteur doivent être munis, à la fois :

- a)** de feux de stationnement selon la disposition S6.1 et le tableau I-a du DNT 108 pour les voitures de tourisme;
- b)** si le feu de stationnement le plus à l'extérieur est installé à plus de 400 mm du plus proche des deux bords extérieurs de celui-ci utilisés pour calculer sa largeur hors tout, d'un cataphote blanc qui fait face à l'avant et qui est installé à au plus 400 mm de ce bord pour indiquer la largeur du tricycle à moteur;
- c)** si le feu arrière ou le cataphote arrière le plus à l'extérieur est installé à plus de 400 mm du plus proche des deux bords extérieurs de celui-ci utilisés pour calculer sa largeur hors tout, d'un cataphote rouge qui fait face à l'arrière et qui est installé à au plus 400 mm de ce bord pour indiquer la largeur du tricycle à moteur.

## Alternative Headlamps for Motorcycles

**(13)** Instead of being equipped with headlamps as required under subsection (10) or (11), as the case may be, motorcycles may be equipped with headlamps that

**(a)** conform to

**(i)** subsection (5),

**(ii)** United Nations Regulation No. 57, *Uniform Provisions Concerning the Approval of Headlamps for Motor Cycles and Vehicles Treated as Such*, as amended from time to time,

**(iii)** United Nations Regulation No. 72, *Uniform Provisions Concerning the Approval of Motor Cycle Headlamps Emitting an Asymmetrical Passing Beam and a Driving Beam and Equipped with Halogen Lamps (HS<sub>1</sub> Lamps)*, as amended from time to time, or

**(iv)** United Nations Regulation No. 113, *Uniform Provisions Concerning the Approval of Motor Vehicle Headlamps Emitting a Symmetrical Passing Beam or a Driving Beam or Both and Equipped with Filament, Gas-discharge Light Sources or LED Modules*, as amended from time to time;

**(b)** are installed in accordance with the requirements of paragraphs 5.7, 5.11, 5.13, 6.1 and 6.2 of United Nations Regulation No. 53, *Uniform Provisions Concerning the Approval of Category L<sub>3</sub> Vehicles with Regard to the Installation of Lighting and Light-Signalling Devices*, as amended from time to time; and

**(c)** in the case of headlamps conforming to a Regulation referred to in subparagraph (a)(ii), (iii) or (iv), conform to

**(i)** the performance requirements of the vibration test, moisture test, dust test and corrosion test described in S14.5 of TSD 108, and

**(ii)** in the case of headlamps that do not incorporate a glass lens, the performance requirements of the plastic optical materials tests described in S14.4 of TSD 108.

## Autres projecteurs autorisés — motocyclettes

**(13)** Au lieu d'être munis des projecteurs exigés aux paragraphes (10) ou (11), selon le cas, les motocyclettes peuvent être munies de projecteurs qui répondent aux exigences suivantes :

**a)** ils sont conformes, selon le cas :

**(i)** au paragraphe (5),

**(ii)** au règlement n° 57 des Nations Unies, intitulé *Prescriptions uniformes relatives à l'homologation des projecteurs pour motocycles et véhicules y assimilés*, avec ses modifications successives,

**(iii)** au règlement n° 72 des Nations Unies, intitulé *Prescriptions uniformes relatives à l'homologation des projecteurs pour motocycles émettant un faisceau-croisement asymétrique et un faisceau-route et équipés de lampes halogènes (Lampes HS<sub>1</sub>)*, avec ses modifications successives,

**(iv)** au règlement n° 113 des Nations Unies, intitulé *Prescriptions uniformes relatives à l'homologation des projecteurs pour véhicules automobiles émettant un faisceau de croisement symétrique ou un faisceau de route ou les deux et équipés de lampes à incandescence, de sources lumineuses à décharge ou de modules DEL*, avec ses modifications successives;

**b)** ils sont installés conformément aux exigences des paragraphes 5.7, 5.11, 5.13, 6.1 et 6.2 du règlement n° 53 des Nations Unies, intitulé *Prescriptions uniformes relatives à l'homologation des véhicules de catégorie L<sub>3</sub> en ce qui concerne l'installation des dispositifs d'éclairage et de signalisation lumineuse*, avec ses modifications successives;

**c)** dans les cas des projecteurs qui sont conformes à l'un ou l'autre des règlements visés aux sous-alinéas a)(ii), (iii) ou (iv), ils sont conformes :

**(i)** d'une part, aux exigences relatives au rendement de l'essai de vibration, de l'essai d'exposition à l'humidité, de l'essai d'exposition à la poussière et de l'essai de corrosion qui sont prévus à la disposition S14.5 du DNT 108,

**(ii)** d'autre part, dans le cas de projecteurs ne comportant pas de lentille en verre, aux exigences relatives au rendement des essais de matériaux optiques en plastique qui sont prévus à la disposition S14.4 du DNT 108.

**(14)** For the purposes of subsection (13), the following requirements of the United Nations Regulations referred to in that subsection do not apply:

- (a)** any requirements respecting the type-approval process;
- (b)** any requirements respecting the marking of type-approved headlamps; and
- (c)** any requirements respecting
  - (i)** the conformity of production of type-approved headlamps,
  - (ii)** the penalties for non-conformity of production, and
  - (iii)** the modification of a headlamp type and extension of approval.

## Restricted-use Vehicles

[SOR/2020-22, s. 17]

**(15)** Every restricted-use vehicle shall be equipped with reflex reflectors as required under subsection (10) for motorcycles other than motor tricycles.

## Additional Requirements for the Activation of Certain Lamps

**(16)** In addition to being activated as specified in Table I-a of TSD 108, parking lamps, tail lamps, licence plate lamps and side marker lamps on a passenger car, multi-purpose passenger vehicle, three-wheeled vehicle, truck or bus shall be activated

- (a)** while the front fog lamps on the vehicle are activated in a steady-burning state other than as daytime running lamps; or
- (b)** while the rear fog lamps on the vehicle are activated in a steady-burning state.

**(17)** Except when it is used to give intermittent luminous warnings at short intervals, the upper beam may be activated only when the master light switch is in the “headlamps on” position or in the “AUTO” (automatic) position and the conditions for automatic activation of the lower beam exist.

**(14)** Pour l’application du paragraphe (13), les exigences ci-après des règlements des Nations Unies visés à ce paragraphe ne s’appliquent pas :

- a)** toute exigence relative au processus d’homologation de type;
- b)** toute exigence relative aux inscriptions sur les projecteurs d’un type homologué;
- c)** toute exigence relative :
  - (i)** à la conformité de la production de projecteurs d’un type homologué,
  - (ii)** aux sanctions pour non-conformité de la production,
  - (iii)** à la modification d’un type de projecteur et à l’extension de l’homologation.

## Véhicules à usage restreint

[DORS/2020-22, art. 17]

**(15)** Les véhicules à usage restreint sont munis de cataphotes conformément aux exigences du paragraphe (10) visant les motocyclettes autres que les tricycles à moteur.

## Exigences additionnelles visant l’activation de certains dispositifs d’éclairage

**(16)** En plus d’être activés conformément au tableau I-a du DNT 108, les feux de stationnement, les feux arrière, les lampes de plaque d’immatriculation et les feux de position latéraux des voitures de tourisme, des véhicules de tourisme à usages multiples, des véhicules à trois roues, des camions et des autobus doivent être activés dans les cas suivants :

- a)** lorsque les feux de brouillard avant du véhicule sont allumés de façon continue, sauf lorsqu’ils fonctionnent comme feux de jour;
- b)** lorsque les feux de brouillard arrière du véhicule sont allumés de façon continue.

**(17)** Sauf s’ils sont utilisés pour donner des avertissements lumineux intermittents à intervalles rapprochés, les faisceaux de route ne peuvent être activés que lorsque le commutateur général d’éclairage est en position « ON » ou en position « AUTO » (automatique) et que les conditions d’activation automatique des faisceaux de croisement existent.

**(18)** Despite S6.1.5 and Table I-a of TSD 108, the tail lamps may be activated without the concurrent activation of the headlamps or parking lamps, if the daytime running lamps are activated.

**(19)** Beginning on September 1, 2021, if the fuel level indicator, oil pressure indicator, engine coolant temperature indicator, battery charging indicator, transmission control position indicator or speedometer indicator or their identifications are illuminated when the daytime running lights of a vehicle are in use,

**(a)** the lower beam headlamps shall

**(i)** automatically activate in a steady-burning state in less than two seconds when the ambient light outside the vehicle is less than 1,000 lux while the transmission control is in the forward or reverse position and the vehicle is in motion, unless the lower beam headlamps were deactivated manually after their automatic activation following the most recent disarming of the immobilization system in accordance with section 114, and

**(ii)** automatically deactivate under the conditions set out by the manufacturer; or

**(b)** the tail lamps shall be alight.

**(20)** For the purposes of paragraph (19)(a), the ambient light outside a vehicle shall be measured on a horizontal surface, with a cosine corrected sensor at the same height as the mounting position of the ambient light sensor on the vehicle.

### Fog Lamps and Forward Auxiliary Road Illumination Lamps — Aiming Adjustment Mechanism

**(21)** Every passenger car, multi-purpose passenger vehicle, three-wheeled vehicle, motor tricycle, truck and bus equipped with a front fog lamp or forward auxiliary road illumination lamp shall be equipped with a mechanism for that lamp that

**(a)** allows aim adjustment of the vertical aim by one person to maintain the beam pattern of the lamp within the full range of vertical pitch of the vehicle, with the use of ordinarily available tools; and

**(b)** allows the adjustment referred to in paragraph (a) after being subjected to the corrosion test procedure set out in S14.6.3.1 of TSD 108.

**(18)** Malgré la disposition S6.1.5 et le tableau I-a du DNT 108, les feux arrière peuvent être activés sans que les soient simultanément les projecteurs ou les feux de stationnement, si les feux de jour sont activés.

**(19)** À compter du 1<sup>er</sup> septembre 2021, si les indicateurs de vitesse, du niveau de carburant, de pression d'huile, de température du liquide de refroidissement du moteur, de charge de la batterie ou de positions de la boîte de vitesses, ou leur moyen d'identification, sont éclairés lorsque les feux de jour d'un véhicule sont allumés, l'une ou l'autre des exigences suivantes doit être respectée :

**a)** les projecteurs à faisceau de croisement doivent :

**(i)** s'allumer automatiquement en mode continu en moins de deux secondes si l'intensité de la luminosité ambiante à l'extérieur du véhicule est inférieure à 1 000 lux pendant que la boîte de vitesses est en position de marche avant ou arrière et que le véhicule est en mouvement, sauf s'ils ont été désactivés manuellement après avoir été automatiquement activés après le plus récent désarmement du système d'immobilisation conformément à l'article 114,

**(ii)** s'éteindre automatiquement dans les conditions prévues par le fabricant;

**b)** les feux arrière sont allumés.

**(20)** Pour l'application de l'alinéa (19)a), la luminosité ambiante à l'extérieur du véhicule est mesurée sur une surface horizontale, avec un capteur corrigé en cosinus à la même hauteur que la position de montage du capteur de lumière ambiante situé sur le véhicule.

### Feux de brouillard et feux auxiliaires avant pour l'éclairage de la route — mécanisme de réglage de l'orientation

**(21)** Les voitures de tourisme, les véhicules de tourisme à usages multiples, les véhicules à trois roues, les tri-cycles à moteur, les camions et les autobus qui sont munis de feux de brouillard avant ou de feux auxiliaires avant pour l'éclairage de la route doivent être munis, à l'égard de ces feux, d'un mécanisme qui :

**a)** d'une part, permet le réglage de l'orientation verticale par une seule personne pour maintenir la configuration du faisceau des feux dans les limites de la plage complète d'inclinaison verticale du véhicule au moyen d'outils généralement disponibles;

**b)** d'autre part, permet le réglage visé à l'alinéa a) après avoir été soumis à la procédure d'essai de

corrosion qui est prévue à la disposition S14.6.3.1 du DNT 108.

## Information

**(22)** There shall be provided, in the owner's manual, with every passenger car, multi-purpose passenger vehicle, truck and bus, the information required by TSD 108 in relation to the safe operation of the lighting systems and reflective devices of the vehicle.

**(23)** There shall be provided, in the owner's manual, with every three-wheeled vehicle, information relating to the safe operation of the lighting systems and reflective devices of the vehicle that is the same as the information required by TSD 108 in relation to passenger cars.

**(24)** Except for the words "sealed beam" referred to in S6.5.3.3.1 of TSD 108 and the word "motorcycle" referred to in S10.17.2 of TSD 108, any information required under this section to be marked on a passenger car, multi-purpose passenger vehicle, three-wheeled vehicle, motorcycle, restricted-use vehicle, trailer, truck or bus shall be in English and French.

## Daytime Running Lamps

**(25)** Subsections (26) to (30) apply to passenger cars, multi-purpose passenger vehicles, trucks, buses and three-wheeled vehicles.

**(26)** Every vehicle shall be equipped with daytime running lamps

**(a)** in accordance with S6.1.3.1 of TSD 108, except that the reference to "applicable photometric requirements" in that provision is a reference to the applicable photometric requirements set out in SAE Standard J2087, *Daytime Running Light* (August 2017) (SAE Standard J2087);

**(b)** in accordance with S6.2 of TSD 108, except that the references in that provision to "lighting equipment required by this TSD" and to "required lamp" include a reference to "daytime running lamp"; and

**(c)** that conform to

**(i)** sections 5, 6 and 7.3.1 of SAE Standard J2087, except that despite section 6.1.2, if a daytime running lamp is optically combined with a white front position lamp that has a projected luminous lens

## Renseignements

**(22)** Les renseignements relatifs à l'utilisation sécuritaire des systèmes d'éclairage et des dispositifs réfléchissants qui sont exigés par le DNT 108 pour les voitures de tourisme, les véhicules de tourisme à usages multiples, les camions et les autobus doivent être fournis dans le manuel de l'utilisateur.

**(23)** Les renseignements relatifs à l'utilisation sécuritaire des systèmes d'éclairage et des dispositifs réfléchissants des véhicules à trois roues sont les mêmes que ceux qui sont exigés par le DNT 108 pour les voitures de tourisme et ils doivent être fournis dans le manuel de l'utilisateur.

**(24)** Sauf la mention « sealed beam » visée à la disposition S6.5.3.3.1 du DNT 108 et la mention « motorcycle » visée à la disposition S10.17.2 du DNT 108, les renseignements qui, en application du présent article, sont apposés sur les voitures de tourisme, les véhicules de tourisme à usages multiples, les véhicules à trois roues, les motocyclettes, les véhicules à usage restreint, les camions, les remorques et les autobus sont en français et en anglais.

## Feux de jour

**(25)** Les paragraphes (26) à (30) s'appliquent aux voitures de tourisme, aux véhicules de tourisme à usages multiples, aux véhicules à trois roues, aux camions et aux autobus.

**(26)** Tout véhicule doit être muni de feux de jour :

**a)** conformément à la disposition S6.1.3.1 du DNT 108, sauf que le renvoi aux « exigences photométriques applicables » dans cette disposition est un renvoi aux exigences photométriques applicables qui sont prévues par la norme J2087 de la SAE, intitulée *Daytime Running Light* (août 2017) (norme J2087 de la SAE);

**b)** conformément à la disposition S6.2 du DNT 108, sauf que les renvois au « circuit d'éclairage prescrit par le présent DNT » et au « dispositif d'éclairage prescrit » dans cette disposition visent également les feux de jour;

**c)** qui sont conformes :

**(i)** soit aux articles 5, 6 et 7.3.1 de la norme J2087 de la SAE, sauf que, malgré l'article 6.1.2, si un feu de jour est combiné optiquement avec un feu de



area of 200 cm<sup>2</sup> or less, it may conform to the light intensity distribution values shown in figure 1 when tested in accordance with section 5.1, or

(ii) until September 1, 2020, SAE Standard J583, *Front Fog Lamps* (September 2016) (SAE Standard J583).

**(27)** Despite section 6.4 of SAE Standard J2087, the light from a daytime running lamp shall be

- (a) if the lamp is optically combined with a parking lamp, white or yellow;
- (b) if produced by a turn signal lamp, yellow; and
- (c) in all other cases, white.

## Switching — Daytime Running Lamps

**(28)** Subject to subsections (29) and (30), the daytime running lamps on a vehicle shall be activated not later than when the vehicle is set in motion under its own power and shall remain activated until the motors or engines used for the vehicle's propulsion are switched off and as a result the vehicle enters a mode of operation other than "accessory" or "on".

**(29)** The daytime running lamps on a vehicle shall

- (a) be deactivated while the lower beam headlamps are activated to provide road illumination;
- (b) beginning on September 1, 2020, be deactivated while the front fog lamps provide road illumination after being activated by the driver; and
- (c) if they also serve as front turn signal lamps,
  - (i) be deactivated on the side of the vehicle where a turn signal is activated, while that turn signal is activated, and
  - (ii) be deactivated on both sides of the vehicle while the hazard warning signal is activated.

position avant blanc ayant une surface lumineuse projetée d'une lentille de 200 cm<sup>2</sup> ou moins, il peut être conçu pour se conformer aux valeurs de la distribution de l'intensité lumineuse prévues à la figure 1 lorsque mis à l'essai conformément à l'article 5.1,

(ii) soit, jusqu'au 1<sup>er</sup> septembre 2020, à la norme J583 de la SAE, intitulée *Front Fog Lamps* (septembre 2016) (norme J583 de la SAE).

**(27)** Malgré l'article 6.4 de la norme J2087 de la SAE, le signal lumineux des feux de jour doit être, selon le cas :

- a) blanc ou jaune, s'il est combiné optiquement avec un feu de stationnement;
- b) jaune, s'il est produit par un feu de changement de direction;
- c) blanc, dans les autres cas.

## Commutation — feux de jour

**(28)** Sous réserve des paragraphes (29) et (30), les feux de jour d'un véhicule sont activés au plus tard lorsque celui-ci est mis en mouvement au moyen de son moteur et demeurent activés jusqu'à ce que les moteurs utilisés pour son système de propulsion soient éteints et que le véhicule soit dans un mode de fonctionnement autre qu'« accessoire » ou « contact ».

**(29)** Les feux de jour d'un véhicule doivent être conformes aux exigences suivantes :

- a) ils sont désactivés pendant que les projecteurs à faisceau de croisement sont activés pour l'éclairage de la route;
- b) à compter du 1<sup>er</sup> septembre 2020, ils sont désactivés pendant que les feux de brouillard avant sont utilisés pour l'éclairage de la route après avoir été activés par le conducteur;
- c) s'ils fonctionnent également comme feux de changement de direction avant :
  - (i) d'une part, ils sont désactivés du côté du véhicule où le signal de changement de direction est activé, et ce pour la durée du clignotement de celui-ci,
  - (ii) d'autre part, ils sont désactivés des deux côtés du véhicule pour la durée du clignotement des feux de détresse.

**(30)** The daytime running lamps on a vehicle may be

- (a)** deactivated while the parking brake is applied or the transmission control is in the park or neutral position and the vehicle is not in motion;
- (b)** deactivated while the headlamps are being flashed for signalling purposes;
- (c)** switched off manually, in which case they shall re-activate automatically, at the discretion of the manufacturer, either not later than when the vehicle travels more than 100 m or when the speed of the vehicle exceeds 10 km/h; and
- (d)** wired to flash for signalling purposes.

## Motorcycle Running Lamps

**(31)** The following lamps on a motorcycle shall be activated not later than when the motorcycle is set in motion under its own power and shall remain activated until the motorcycle's main electrical system is turned off or until the motorcycle is put in the "accessory" mode of operation:

- (a)** every tail lamp;
- (b)** every licence plate lamp; and
- (c)** every headlamp or, as an alternative, one or two lamps that conform to the requirements for dedicated daytime running lamps set out in SAE Standard J2087.

## TSD 108

**(32)** For the purposes of this section, "equipment" in TSD 108 shall be read as "component".

## United Nations Regulations

**(33)** For the purposes of this section,

- (a)** "dipped beam" and "passing beam" in United Nations Regulations Nos. 8, 20, 31, 48, 53, 57, 72, 98, 112, 113 and 123 shall be read as "lower beam" or as "lower beam headlamp", as the context requires; and
- (b)** "driving beam" and "main beam" in United Nations Regulations Nos. 8, 20, 31, 48, 53, 57, 72, 98, 112, 113 and 123 shall be read as "upper beam" or as "upper beam headlamp", as the context requires.

**(30)** Les feux de jour d'un véhicule peuvent :

- a)** être désactivés pendant que le frein de stationnement est serré ou que la commande de la boîte de vitesses est à la position de stationnement ou au point mort et que le véhicule n'est pas en mouvement;
- b)** être désactivés pendant que les projecteurs clignotent à des fins de signalisation;
- c)** être éteints manuellement, auquel cas ils sont réactivés automatiquement au plus tard lorsque le véhicule a parcouru plus de 100 m ou lorsque la vitesse du véhicule dépasse 10 km/h, au choix du fabricant;
- d)** être connectés de façon à clignoter à des fins de signalisation.

## Feux de circulation des motocyclettes

**(31)** Les dispositifs d'éclairage ci-après d'une motocyclette sont activés au plus tard à la mise en mouvement de celle-ci par ses propres moyens et le demeurent jusqu'à ce que le système électrique principal de la motocyclette soit mis hors tension ou que celle-ci soit mise en mode de fonctionnement « accessoire » :

- a)** les feux arrière;
- b)** les lampes de la plaque d'immatriculation;
- c)** les projecteurs ou, à la place, un ou deux feux conformes aux exigences qui visent les feux de jour spécialisés (*dedicated daytime running lamps*) et qui figurent dans la norme J2087 de la SAE.

## DNT 108

**(32)** Pour l'application du présent article, la mention « equipment » dans la version anglaise du DNT 108 vaut mention de « component ».

## Règlements des Nations Unies

**(33)** Pour l'application du présent article :

- a)** les mentions « feu de croisement » et « feu-croisement », dans les règlements n<sup>os</sup> 8, 20, 31, 48, 53, 57, 72, 98, 112, 113 et 123 des Nations Unies, valent mention, selon le contexte, de « faisceau de croisement » ou de « projecteur à faisceau de croisement »;
- b)** les mentions « feu de route » et « feu-route », dans les règlements n<sup>os</sup> 8, 20, 31, 48, 53, 57, 72, 98, 112, 113 et 123 des Nations Unies, valent mention, selon le

contexte, de « faisceau de route » ou de « projecteur à faisceau de route ».

## SAE

**(34)** For the purposes of section 7.3.1 of SAE Standard J2087 and section 5.2.5.1 of SAE Standard J583, “should” shall be interpreted as expressing an obligation.

## Transitional Provision

**(35)** Despite subsections (1) to (34), a vehicle may, until August 31, 2019, conform to the requirements of this section that are applicable to a lighting system or reflective device, as they read immediately before the day on which this subsection comes into force.

SOR/79-306, s. 3; SOR/80-636, s. 2; SOR/84-812, s. 3; SOR/86-979, s. 1; SOR/87-497, s. 2; SOR/87-660, s. 4; SOR/88-268, s. 5; SOR/91-692, s. 2; SOR/94-374, s. 5; SOR/94-692, s. 2(F); SOR/95-147, s. 8; SOR/95-164, s. 5; SOR/96-366, s. 5; SOR/97-421, ss. 16, 18(E), 22(F); SOR/99-112, s. 1; SOR/99-426, s. 1; SOR/2000-182, s. 5; SOR/2001-60, s. 1; SOR/2001-116, s. 1; SOR/2001-353, s. 2; SOR/2003-272, s. 10; SOR/2005-42, ss. 1, 2; SOR/2006-94, s. 4(E); SOR/2008-104, s. 12; SOR/2009-330, s. 2; SOR/2014-307, s. 2; SOR/2015-23, s. 3; SOR/2018-43, s. 4; SOR/2020-22, s. 17.

**108.1** [Repealed, SOR/2018-43, s. 4]

**109** [Repealed, SOR/79-339, s. 3]

## Tire Selection and Rims for Motor Vehicles With a GVWR of 4 536 KG or Less (Standard 110)

### General

**110 (1)** Every motor vehicle with a GVWR of 4 536 kg or less — except motorcycles other than motor tricycles equipped with passenger car tires, restricted-use vehicles, three-wheeled vehicles equipped with tires other than passenger car tires and low-speed vehicles — and every tire rim manufactured for use on those vehicles must conform to the requirements of *Technical Standards Document No. 110, Tire Selection and Rims for Motor Vehicles With a GVWR of 4 536 kg or Less (TSD 110)*, as amended from time to time.

## SAE

**(34)** Pour l'application de l'article 7.3.1 de la norme J2087 de la SAE et de l'article 5.2.5.1 de la norme J583 de la SAE, le terme « should » est interprété comme exprimant une obligation.

## Disposition transitoire

**(35)** Malgré les paragraphes (1) à (34), tout véhicule peut, jusqu'au 31 août 2019, être conforme aux exigences du présent article qui sont applicables à un système d'éclairage ou à un dispositif réfléchissant, dans leur version antérieure à la date d'entrée en vigueur du présent paragraphe.

DORS/79-306, art. 3; DORS/80-636, art. 2; DORS/84-812, art. 3; DORS/86-979, art. 1; DORS/87-497, art. 2; DORS/87-660, art. 4; DORS/88-268, art. 5; DORS/91-692, art. 2; DORS/94-374, art. 5; DORS/94-692, art. 2(F); DORS/95-147, art. 8; DORS/95-164, art. 5; DORS/96-366, art. 5; DORS/97-421, art. 16, 18(A) et 22(F); DORS/99-112, art. 1; DORS/99-426, art. 1; DORS/2000-182, art. 5; DORS/2001-60, art. 1; DORS/2001-116, art. 1; DORS/2001-353, art. 2; DORS/2003-272, art. 10; DORS/2005-42, art. 1 et 2; DORS/2006-94, art. 4(A); DORS/2008-104, art. 12; DORS/2009-330, art. 2; DORS/2014-307, art. 2; DORS/2015-23, art. 3; DORS/2018-43, art. 4; DORS/2020-22, art. 17.

**108.1** [Abrogé, DORS/2018-43, art. 4]

**109** [Abrogé, DORS/79-339, art. 3]

## Sélection des pneus et des jantes pour les véhicules automobiles d'un pnbv de 4 536 kg ou moins (norme 110)

### Disposition générale

**110 (1)** Les véhicules automobiles d'un PNBV de 4 536 kg ou moins — à l'exception des motocyclettes autres que les tricycles à moteur munis de pneus pour voiture de tourisme, des véhicules à usage restreint, des véhicules à trois roues munis de pneus qui ne sont pas des pneus pour voiture de tourisme et des véhicules à basse vitesse — et les jantes de pneu fabriquées pour être utilisées sur ces véhicules doivent être conformes aux exigences du *Document de normes techniques n° 110 — Sélection des pneus et des jantes pour les véhicules automobiles d'un PNBV de 4 536 kg ou moins (DNT 110)*, avec ses modifications successives.

## Technical Standards Document No. 110

**(2)** Except as provided in subsections (3) and (4), the information specified in S4.3 and S4.3.5 of TSD 110 shall appear, at the option of the manufacturer, either

**(a)** in both official languages on one vehicle placard, as shown in Figure 3, or, if the manufacturer chooses to use a tire inflation pressure label, on one placard and one label, as shown in Figures 3 and 6; or

**(b)** in each official language on two vehicle placards, as shown in Figures 1 and 2, or, if the manufacturer chooses to use a tire inflation pressure label, on two placards and two labels, as shown in Figures 1, 2, 4 and 5, affixed at the same location on the vehicle but apart.

**(3)** The information specified in S4.3(f) of TSD 110 that appears on a vehicle placard and, at the manufacturer's option, on a tire inflation pressure label, in accordance with paragraph (2)(a), shall appear either

**(a)** in the form of the symbol number N.03 for Operator's manual, operation instructions, that is included in International Standard ISO 2575, entitled *Road vehicles — Symbols for controls, indicators and tell-tales*, 7th edition, May 1, 2004; or

**(b)** in both official languages on one placard, as shown in Figure 3, or on one placard and one label, as shown in Figures 3 and 6.

**(4)** The information specified in S4.3(f) of TSD 110 that appears on a vehicle placard and, at the manufacturer's option, on a tire inflation pressure label, in accordance with paragraph 2(b), shall appear either

**(a)** in the form of the symbol number N.03 specified in paragraph (3)(a); or

**(b)** in each official language on two placards, as shown in Figures 1 and 2, or on two placards and two labels, as shown in Figures 1, 2, 4 and 5, affixed at the same location on the vehicle but apart.

## Document de normes techniques n° 110

**(2)** Sauf dans les cas prévus aux paragraphes (3) et (4), les renseignements précisés aux dispositions S4.3 et S4.3.5 du DNT 110 doivent figurer, au choix du fabricant :

**a)** soit dans les deux langues officielles sur une seule plaque du véhicule, comme l'illustre la figure 3, ou, si le fabricant choisit d'utiliser une étiquette de pression de gonflage des pneus, sur une seule plaque et une seule étiquette, comme l'illustrent les figures 3 et 6;

**b)** soit dans chaque langue officielle sur deux plaques du véhicule, comme l'illustrent les figures 1 et 2, ou, si le fabricant choisit d'utiliser une étiquette de pression de gonflage des pneus, sur deux plaques et deux étiquettes, comme l'illustrent les figures 1, 2, 4 et 5, lesquelles plaques et étiquettes sont apposées au même endroit sur le véhicule mais de façon séparée.

**(3)** Le renseignement qui est précisé à la disposition S4.3(f) du DNT 110 et qui figure sur la plaque du véhicule et, au choix du fabricant, sur l'étiquette de pression de gonflage des pneus, conformément à l'alinéa (2)a), doit figurer, selon le cas :

**a)** dans la forme du symbole numéro N.03 pour le Manuel de l'utilisateur, mode d'emploi, figurant dans la norme internationale ISO 2575, intitulée *Véhicules routiers — Symboles pour les commandes, indicateurs et témoins*, 7<sup>e</sup> édition, 1<sup>er</sup> mai 2004;

**b)** dans les deux langues officielles sur une seule plaque, comme l'illustre la figure 3, ou sur une seule plaque et une seule étiquette, comme l'illustrent les figures 3 et 6.

**(4)** Le renseignement qui est précisé à la disposition S4.3(f) du DNT 110 et qui figure sur la plaque du véhicule et, au choix du fabricant, sur l'étiquette de pression de gonflage des pneus, conformément à l'alinéa (2)b), doit figurer, selon le cas :

**a)** dans la forme du symbole numéro N.03 précisé à l'alinéa (3)a);

**b)** dans chaque langue officielle sur deux plaques, comme l'illustrent les figures 1 et 2, ou sur deux plaques et deux étiquettes, comme l'illustrent les figures 1, 2, 4 et 5, lesquelles plaques et étiquettes sont apposées au même endroit sur le véhicule mais de façon séparée.

(5) The words “Voir le manuel de l’usager pour plus de renseignements”, in the French version of the information specified in S4.3(f) of TSD 110, may, at the option of the manufacturer, be replaced by the words “Voir le guide du propriétaire pour plus de renseignements”, “Voir le manuel du propriétaire pour plus de renseignements” or “Voir le guide de l’automobiliste pour plus de renseignements”.

(6) The information specified in S4.3.3 of TSD 110 shall be in both official languages.

(7) The following definitions apply for the purposes of TSD 110.

**load rating** means the maximum load a tire is rated to carry at a given inflation pressure. (*charge nominale*)

**maximum load rating** means the load rating at the maximum permissible inflation pressure for that tire. (*limite de charge nominale*)

**rim base** means that portion of a rim remaining after the removal of all split or continuous rim flanges, side rings, and locking rings that can be detached from the rim. (*base de jante*)

## Load Range Identification Symbol

(8) In the case of vehicles equipped with light-truck tires, the load range identification symbol shall appear either on the compliance label required by section 6 of these Regulations or on the vehicle placard or tire inflation pressure label, after the tire size designation.

(9) [Repealed, SOR/2014-307, s. 3]

(5) La mention « Voir le manuel de l’usager pour plus de renseignements » de la version française du renseignement précisé à la disposition S4.3f) du DNT 110 peut être remplacée, au choix du fabricant, par la mention « Voir le guide du propriétaire pour plus de renseignements », « Voir le manuel du propriétaire pour plus de renseignements » ou « Voir le guide de l’automobiliste pour plus de renseignements ».

(6) Les renseignements précisés à la disposition S4.3.3 du DNT 110 doivent être dans les deux langues officielles.

(7) Les définitions qui suivent s’appliquent au DNT 110.

**base de jante** Partie restante de la jante après l’enlèvement de tous les rebords, joues latérales et anneaux de verrouillage, en une ou plusieurs pièces, qui peuvent se détacher de la jante. (*rim base*)

**charge nominale** La charge maximale attribuée à un pneu pour une pression de gonflage donnée. (*load rating*)

**limite de charge nominale** La charge nominale d’un pneu à la pression maximale permise de gonflage de celui-ci. (*maximum load rating*)

## Symbole d’identification de la limite de charge

(8) Dans le cas des véhicules munis de pneus pour camion léger, le symbole d’identification de la limite de charge doit figurer soit sur l’étiquette de conformité exigée par l’article 6 du présent règlement, soit sur la plaque du véhicule ou l’étiquette de pression de gonflage des pneus, à la suite de la désignation des dimensions du pneu.

(9) [Abrogé, DORS/2014-307, art. 3]

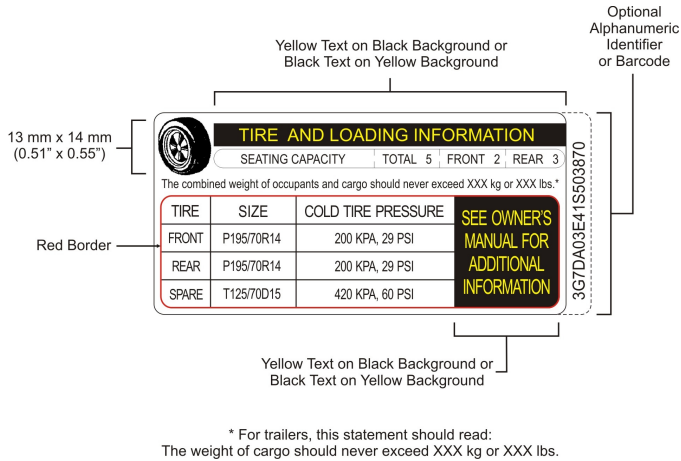


Figure 1 – Vehicle Placard, Unilingual English Example

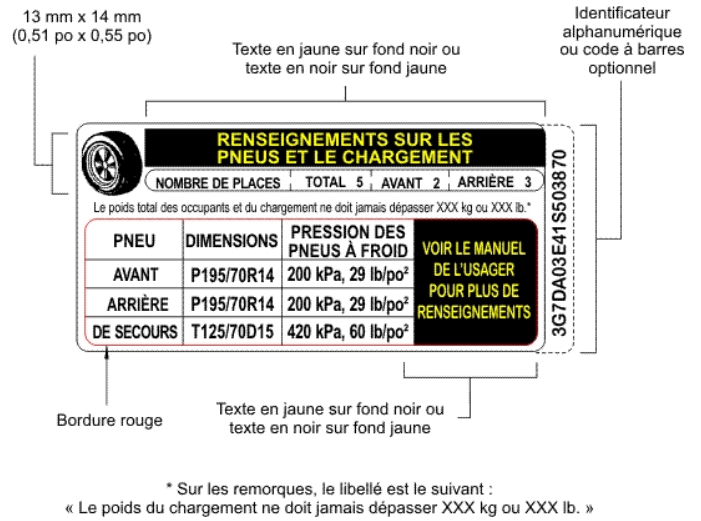


Figure 1 – exemple unilingue français de plaque de véhicule

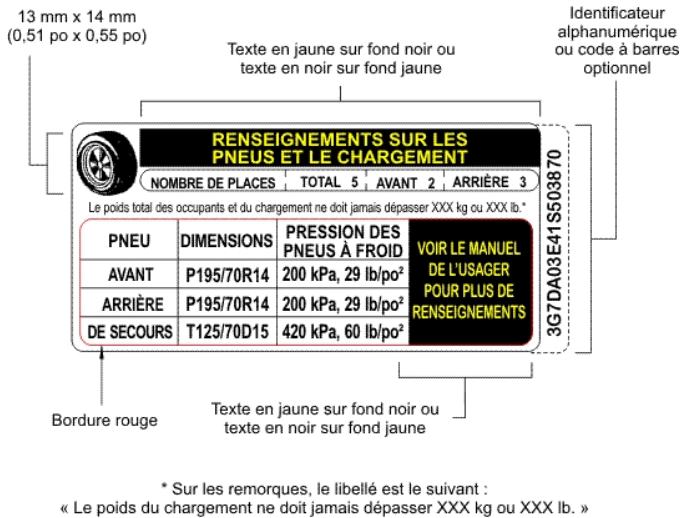


Figure 2 – Vehicle Placard, Unilingual French Example

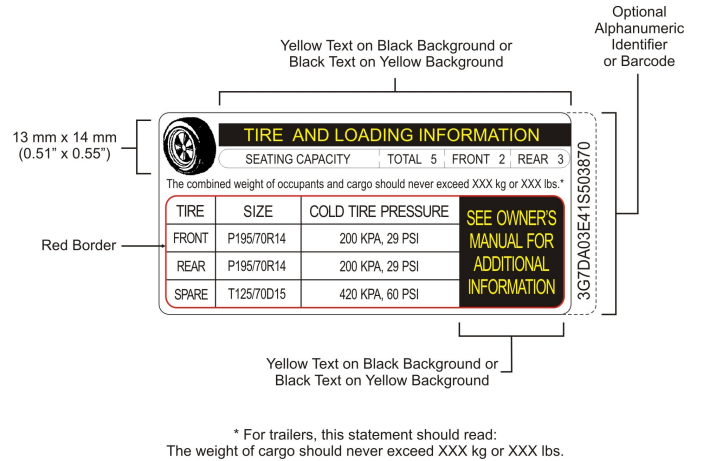


Figure 2 – exemple unilingue anglais de plaque de véhicule

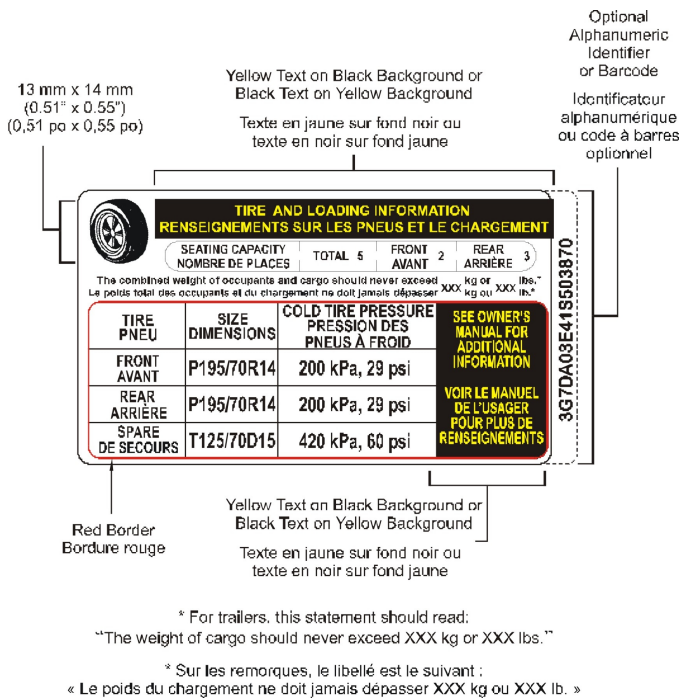


Figure 3 — Vehicle Placard, Bilingual Example

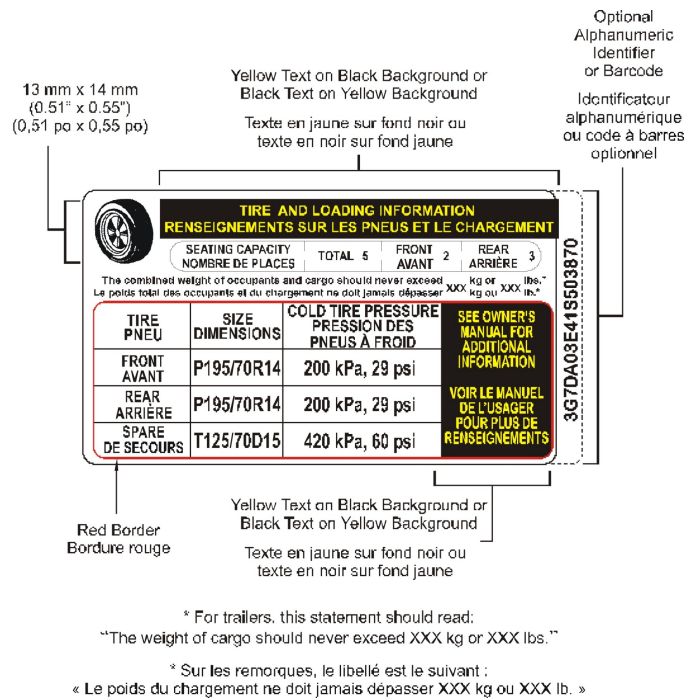


Figure 3 — exemple bilingue de plaque de véhicule

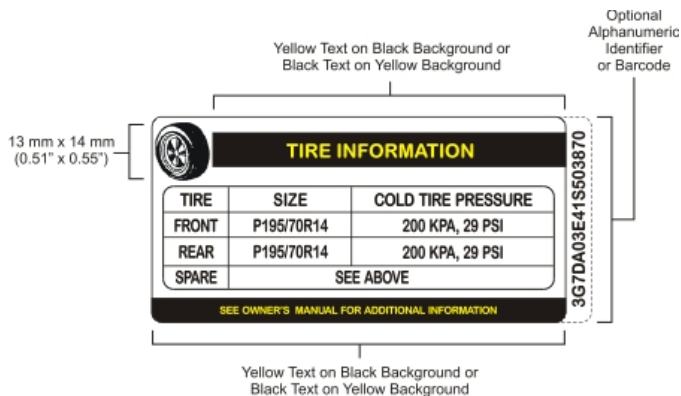


Figure 4 — Tire Inflation Pressure Label, Unilingual English Example

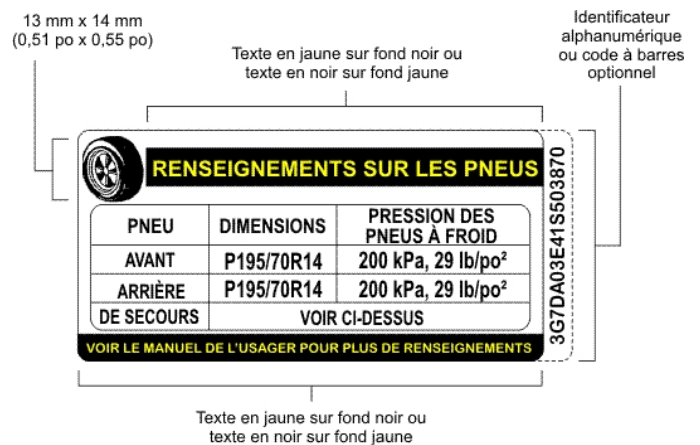


Figure 4 — exemple unilingue français d'étiquette de pression de gonflage des pneus

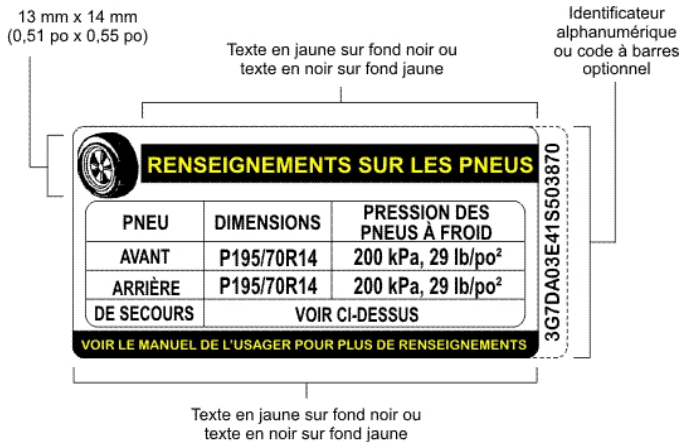


Figure 5 – Tire Inflation Pressure Label, Unilingual French Example



Figure 5 – exemple unilingue anglais d'étiquette de pression de gonflage des pneus

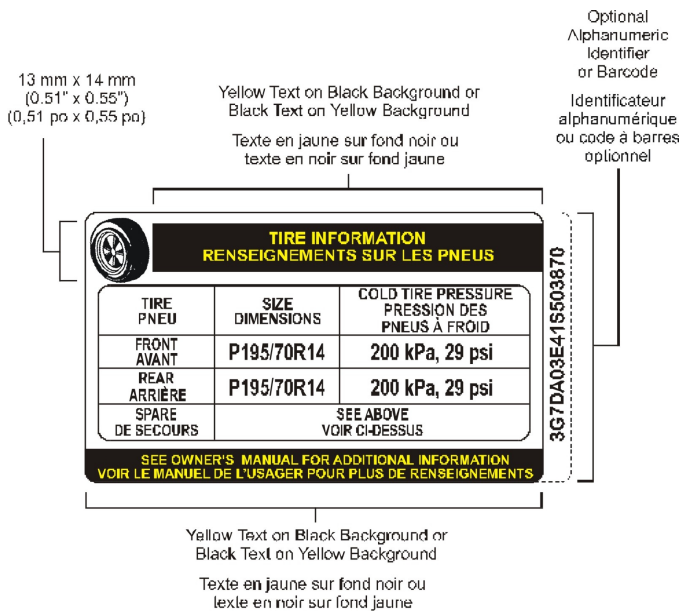


Figure 6 – Tire Inflation Pressure Label, Bilingual Example

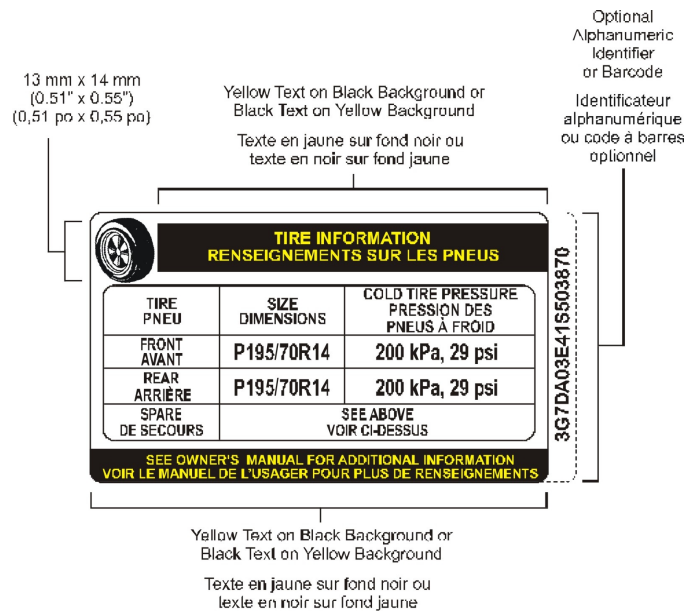


Figure 6 – exemple bilingue d'étiquette de pression de gonflage des pneus

SOR/79-339, s. 3; SOR/79-940, s. 7; SOR/87-448, s. 1; SOR/2003-272, s. 12; SOR/2008-258, s. 8; SOR/2014-82, s. 1; SOR/2014-307, s. 3; SOR/2020-22, s. 12; SOR/2020-22, s. 17.

DORS/79-339, art. 3; DORS/79-940, art. 7; DORS/87-448, art. 1; DORS/2003-272, art. 12; DORS/2008-258, art. 8; DORS/2014-82, art. 1; DORS/2014-307, art. 3; DORS/2020-22, art. 12; DORS/2020-22, art. 17.

## Mirrors and Rear Visibility Systems

## Miroirs et systèmes de visibilité arrière

### Mirrors

### Miroirs

#### General

#### Dispositions générales

**111 (1)** Any mirror referred to in this section that is installed on a vehicle shall

**111 (1)** Les miroirs visés au présent article qui sont installés sur ou dans un véhicule doivent :

(a) have a stable support;

a) être installés sur un support stable;



**(b)** be adjustable in the horizontal and vertical directions;

**(c)** be a unit magnification mirror, except in the cases referred to in subsection (6), paragraph (13)(b) and subsection (16);

**(d)** be free of sharp points or edges that could cause an injury to an occupant of the vehicle or to a pedestrian;

**(e)** except in the case of a System B mirror installed on a school bus that has a forward control configuration, be installed so that the driver's field of view through the mirror is not obscured by the portion of the windshield that is not wiped by the windshield wipers or by any opaque portion of the vehicle structure; and

**(f)** in the case of an outside rearview mirror, have no greater protrusion beyond the perimeter of the vehicle than is necessary to meet the field-of-view requirements for the mirror prescribed in this section.

**(2)** A rearview mirror referred to in subsection (7) or (11) or paragraph (26)(a) shall be capable of adjustment from within the occupant compartment of the vehicle.

**(3)** The average reflectance of a mirror referred to in this section shall be determined in accordance with SAE Standard J964, *Test Procedure for Determining Reflectivity of Rear View Mirrors* (June 1992).

**(4)** A mirror referred to in this section that is a single reflectance mirror shall have a reflectance level of at least 35 per cent.

**(5)** A mirror referred to in this section that is a multiple reflectance mirror shall have a daytime reflectance level of at least 35 per cent and a night-time reflectance level of at least 4 per cent. In the event of electrical failure, the mirror shall be adjustable, either manually or automatically, to a reflectance level of at least 35 per cent.

**(6)** An outside rearview mirror referred to in paragraph (7)(b) or subsection (26) or (27) that is installed on the side of the vehicle opposite the driver's side may be convex if

**(a)** its reflective surface area is equal to or greater than the reflective surface area that a unit magnification mirror must have in accordance with that paragraph or subsection;

**b)** pouvoir être orientés tant en direction horizontale qu'en direction verticale;

**c)** être des miroirs plans, sauf dans les cas prévus au paragraphe (6), à l'alinéa (13)b) et au paragraphe (16);

**d)** être sans arêtes pointues et rebords tranchants susceptibles de blesser un occupant du véhicule ou un piéton;

**e)** être installés de façon que le champ de visibilité du conducteur dans le miroir ne soit pas obstrué par la partie du pare-brise qui n'est pas balayée par les essuie-glaces ou une partie opaque de la structure du véhicule, sauf dans le cas d'un miroir du système B installé sur un autobus scolaire de type à cabine avancée;

**f)** dans le cas de rétroviseurs extérieurs, être installés de façon que leur extension au-delà du périmètre du véhicule ne soit pas supérieure à ce qui est nécessaire pour satisfaire aux exigences relatives au champ de visibilité du miroir selon ce qui est prévu au présent article.

**(2)** Le rétroviseur visé aux paragraphes (7) ou (11) ou à l'alinéa (26)a) doit être orientable à partir de l'intérieur de l'habitacle.

**(3)** La réflectance moyenne des miroirs visés au présent article est déterminée aux termes de la norme J964 de la SAE, intitulée *Test Procedure for Determining Reflectivity of Rear View Mirrors*, (juin 1992).

**(4)** Les miroirs visés au présent article qui ont un facteur de réflexion unique doivent avoir un indice de réflectance d'au moins 35 pour cent.

**(5)** Les miroirs visés au présent article qui ont un facteur de réflexion multiple doivent avoir un indice de réflectance de jour d'au moins 35 pour cent et un indice de réflectance de nuit d'au moins 4 pour cent. En cas de panne électrique, les miroirs à facteur de réflexion multiple doivent pouvoir être remis, soit manuellement, soit automatiquement, à un indice de réflectance d'au moins 35 pour cent.

**(6)** Le rétroviseur extérieur situé du côté opposé à celui du conducteur qui est visé à l'alinéa (7)b) ou aux paragraphes (26) ou (27) peut être convexe pourvu que les conditions suivantes soient respectées :

**a)** la surface réfléchissante est au moins égale à celle que doit avoir un miroir plan aux termes de cet alinéa ou du paragraphe en question;

**b)** le rayon de courbure moyen n'est pas inférieur à 890 mm (35 po) ni supérieur à 1 800 mm (71,5 po);

**(b)** its average radius of curvature is not less than 890 mm (35 inches) and not greater than 1 800 mm (71.5 inches); and

**(c)** the radius of curvature at any point does not deviate by more than 12.5 per cent from the average of any five radius-of-curvature measurements made on its reflective surface at least 6 mm (0.25 inch) from the edge of the image display.

#### Passenger Cars and Three-wheeled Vehicles

[SOR/2003-272, s. 13]

**(7)** An inside rearview mirror shall be installed on every passenger car and three-wheeled vehicle and shall, under the conditions prescribed in subsection (8),

**(a)** provide the driver with a field of view to the rear that

**(i)** is not less than 20° measured horizontally rearward from the projected eye point, and

**(ii)** extends to the horizon and includes a point on the road surface not more than 60 m (200 feet) directly behind the vehicle; or

**(b)** where the inside rearview mirror does not provide the field of view to the rear described in paragraph (a), be accompanied, on the side opposite the driver's side, by an outside rearview mirror that has not less than 90 per cent of the reflective surface area of an outside rearview mirror installed pursuant to subsection (11).

**(8)** For the purposes of subsection (7), the vehicle shall be on a level road surface and loaded with the lighter of the following loads, calculated on the basis of the driver and each occupant weighing 68 kg (150 pounds):

**(a)** a driver and four other occupants, and

**(b)** an occupant in each designated seating position.

**(9)** A field of view to the rear described in paragraph (7)(a) may be partially obscured by seated occupants or head restraints.

**(10)** An inside rearview mirror referred to in subsection (7), if situated in the head impact area, shall, when the reflective surface of the mirror is subjected to a force of 400 N (90 pounds) in any direction that is not more than 45° from the forward longitudinal direction, deflect, collapse or break away without leaving sharp edges.

**(c)** le rayon de courbure en tout point ne varie pas de plus de 12,5 pour cent de la moyenne de cinq mesures de rayon de courbure prises sur la surface réfléchissante à au moins 6 mm (0,25 po) du contour de l'image réfléchie.

#### Voitures de tourisme et véhicules à trois roues

[DORS/2003-272, art. 13]

**(7)** Dans les voitures de tourisme ainsi que les véhicules à trois roues, un rétroviseur intérieur doit être installé et, dans les conditions prévues au paragraphe (8), doit :

**a)** soit assurer au conducteur un champ de visibilité arrière qui :

**(i)** couvre un angle minimal de 20° mesuré horizontalement vers l'arrière à partir de la projection du point de vision,

**(ii)** s'étend jusqu'à l'horizon et comprend un point de la chaussée situé à une distance d'au plus 60 m (200 pi) directement à l'arrière du véhicule;

**b)** soit, dans le cas où le rétroviseur intérieur ne procure pas le champ de visibilité arrière exigé par l'alinéa a), être accompagné d'un rétroviseur extérieur, du côté opposé à celui du conducteur, dont la surface réfléchissante est d'au moins 90 pour cent de celle du miroir installé aux termes du paragraphe (11).

**(8)** Pour l'application du paragraphe (7), les véhicules doivent reposer sur une surface au niveau et transporter, selon la moins lourde des charges suivantes et compte tenue que le conducteur et les autres occupants ont un poids individuel de 68 kg (150 lb) :

**a)** un conducteur et quatre autres occupants;

**b)** un occupant à chaque place assise désignée.

**(9)** Le champ de visibilité arrière décrit à l'alinéa (7)a) peut être partiellement obstrué par les occupants assis de même que par les appuie-têtes.

**(10)** Le rétroviseur intérieur visé au paragraphe (7) ne peut pas, dans les cas où il est situé dans la région d'impact de la tête, s'incurver, s'enfoncer ou se briser de façon à laisser des arêtes pointues lorsqu'est appliquée, sur la surface réfléchissante de ce rétroviseur, une force de 400 N (90 lb), peu importe la direction d'application de cette force pourvu qu'elle soit à un angle d'au plus 45° de l'axe longitudinal avant.

**(11)** An outside rearview mirror shall be installed on the driver's side of every passenger car and three-wheeled vehicle in such a manner as to provide the driver with a field of view to the rear on a level road surface that

- (a)** may be partially obscured by the rear body or fender contours;
- (b)** extends to the horizon; and
- (c)** includes a line measuring 2.5 m (8 feet) perpendicular to and outboard from the vertical longitudinal plane tangent to the driver's side of the vehicle at its widest part, at a point 10.6 m (35 feet) behind the eyes of the driver seated with the driver's seat in the rear-most position.

**(12)** For the purposes of subsections (7), (9) and (11), the field of view to the rear of the driver shall be evaluated by using

- (a)** the location of the driver's eye reference points for the 95th percentile tangential cut-off specified in SAE Recommended Practice J941a, *Passenger Car Driver's Eye Range* (August 1967); or
- (b)** the driver's eye reference points at a nominal location appropriate for any 95th percentile adult male driver.

#### Motorcycles

**(13)** Every motorcycle shall have, mounted on each side so that the horizontal centre of each reflective surface of the mirror is at least 280 mm (11 inches) outward from the longitudinal centreline of the motorcycle,

- (a)** a rearview mirror with not less than 80 cm<sup>2</sup> (12.5 square inches) of reflective surface area; or
- (b)** a convex rearview mirror with not less than 64.5 cm<sup>2</sup> (10 square inches) of reflective surface area and an average radius of curvature that is not less than 510 mm (20 inches) and not greater than 1 800 mm (71.5 inches).

**(13.1)** As an alternative to the rearview mirrors required by subsection (13), a motorcycle may be equipped with rearview mirrors that conform to paragraph 16 of United Nations Regulation No. 81, *Uniform Provisions Concerning the Approval of Rear-view Mirrors of Two-wheeled Power-driven Vehicles with or without Side Car, with Regard to the Installation of Rear-view Mirrors on Handlebars* (United Nations Regulation No. 81), as

**(11)** Un rétroviseur extérieur doit être installé sur les voitures de tourisme et les véhicules à trois roues, du côté du conducteur, de manière à assurer à ce dernier, sur une surface au niveau, un champ de visibilité arrière qui :

- a)** peut être partiellement obstrué par la carrosserie ou l'aile arrière;
- b)** s'étend jusqu'à l'horizon;
- c)** comprend une ligne de 2,5 m (8 pi) tracée, vers l'extérieur et perpendiculairement à un plan vertical longitudinal tangent au côté du conducteur, à la partie la plus large du véhicule, à un point situé à l'arrière à 10,6 m (35 pi) des yeux du conducteur lorsqu'il est assis et que son siège est reculé au maximum.

**(12)** Pour l'application des paragraphes (7), (9) et (11), le champ de visibilité arrière du conducteur est évalué à partir :

- a)** soit de la position des points de référence des yeux du conducteur, compte tenu de la limite tangentielle du 95<sup>e</sup> percentile en conformité avec la pratique recommandée J941a de la SAE, intitulée *Passenger Car Driver's Eye Range*, (août 1967);
- b)** soit d'une position nominale des points de référence des yeux du conducteur, convenant à tout conducteur du 95<sup>e</sup> percentile adulte du sexe masculin.

#### Motocyclettes

**(13)** Les motocyclettes doivent être munies d'un des rétroviseurs suivants, installé de chaque côté de manière que le centre horizontal de chaque surface réfléchissante soit situé à au moins 280 mm (11 po) à l'extérieur de l'axe longitudinal de la motocyclette :

- a)** un rétroviseur ayant une surface réfléchissante d'au moins 80 cm<sup>2</sup> (12,5 po<sup>2</sup>);
- b)** un rétroviseur convexe ayant une surface réfléchissante d'au moins 64,5 cm<sup>2</sup> (10 po<sup>2</sup>) et un rayon de courbure moyen d'au moins 510 mm (20 po) et d'au plus 1 800 mm (71,5 po).

**(13.1)** Les motocyclettes peuvent être munies, à la place des rétroviseurs exigés par le paragraphe (13), de rétroviseurs qui sont conformes au paragraphe 16 du règlement n° 81 des Nations Unies intitulé *Prescriptions uniformes relatives à l'homologation des rétroviseurs des véhicules à moteur à deux roues, avec ou sans side-car, en ce qui concerne le montage des rétroviseurs sur les guidons* (règlement n° 81 des Nations Unies), tel qu'il est modifié

amended by any amendment prior to the 01 series of amendments.

**(13.2)** Despite paragraph 16.2.1 of United Nations Regulation No. 81, all two-wheeled vehicles with a maximum speed of 50 km/h or less shall be equipped with two rearview mirrors.

**(13.3)** For the purposes of subsections (13.1) and (13.2), a reference in United Nations Regulation No. 81 to “two-wheeled vehicle” or “three-wheeled vehicle” is to be read as a reference to “motorcycle”, and a reference to “maximum designed speed” is to be read as a reference to “maximum speed”.

#### School Buses

##### General

**(14)** For the purposes of subsections (16) to (25), a driver’s eye position shall be represented by the left and right eye points as defined in SAE Recommended Practice J1050, *Describing and Measuring the Driver’s Field of View* (August 1994), and shall be at any place within the area defined by a 95th percentile eyellipse in accordance with SAE Recommended Practice J941, *Motor Vehicle Drivers’ Eye Locations* (June 1997), with the following adaptations:

**(a)** a 50/50 male-to-female ratio must be used for the male/female mix; and

**(b)** *heel point* referred to in that Recommended Practice and in other documents referenced in that Recommended Practice means the *accelerator heel point (AHP)* as defined in section 3.16.1 of SAE Recommended Practice J1100, *Motor Vehicle Dimensions* (February 2001), and the position of the heel point is that determined by the manufacturer.

**(c)** [Repealed, SOR/2008-72, s. 2]

**(15)** For the purposes of subsections (16) to (25),

**(a)** cylinders A, D and E shall be 0.305 m (1 foot) high and 0.305 m (1 foot) in diameter;

**(b)** cylinders B and C shall be 0.915 m (3 feet) high and 0.305 m (1 foot) in diameter; and

**(c)** cylinders A, B, C, D and E shall be of a colour that provides a high contrast with the road surface on which the bus is parked.

par tout amendement antérieur à la série 01 d’amendements.

**(13.2)** Malgré le paragraphe 16.2.1 du règlement n° 81 des Nations Unies, tous les véhicules à deux roues dont la vitesse maximale ne dépasse pas 50 km/h doivent être munis de deux rétroviseurs.

**(13.3)** Pour l’application des paragraphes (13.1) et (13.2), dans le règlement n° 81 des Nations Unies, les mentions « véhicules à deux roues » et « véhicules à trois roues » valent mention de « motocyclette » et la mention « vitesse maximale par construction » vaut mention de « vitesse maximale ».

#### Autobus scolaires

##### Dispositions générales

**(14)** Pour l’application des paragraphes (16) à (25), la position de l’œil du conducteur doit être représentée par les points de vision de gauche et de droite tels qu’ils sont définis dans la pratique recommandée J1050 de la SAE, intitulée *Describing and Measuring the Driver’s Field of View* (août 1994), et doit se trouver à n’importe quel endroit dans l’aire définie par l’« eyellipse » du 95<sup>e</sup> percentile conformément à la pratique recommandée J941 de la SAE, intitulée *Motor Vehicle Drivers’ Eye Locations* (juin 1997), compte tenu des adaptations suivantes :

**a)** un ratio homme/femme de 50/50 doit être utilisé lorsqu’il est fait mention de « male/female mix »;

**b)** le terme « heel point » visé dans cette pratique recommandée et dans toute autre publication qui y est mentionnée s’entend d’« accelerator heel point (AHP) », au sens de l’article 3.16.1 de la pratique recommandée J1100 de la SAE intitulée *Motor Vehicle Dimensions* (février 2001), et la position du heel point est celle établie par le fabricant.

**c)** [Abrogé, DORS/2008-72, art. 2]

**(15)** Pour l’application des paragraphes (16) à (25) :

**a)** les cylindres A, D et E ont une hauteur de 0,305 m (1 pi) et un diamètre de 0,305 m (1 pi);

**b)** les cylindres B et C ont une hauteur de 0,915 m (3 pi) et un diamètre de 0,305 m (1 pi);

**c)** les cylindres A, B, C, D et E sont d’une couleur qui contraste nettement avec la chaussée sur laquelle l’autobus est stationné.

## Requirements

**(16)** Every school bus shall have the following two outside mirror systems:

**(a)** System A, which consists, on each side of the school bus, of one unit magnification mirror that conforms to subsection (18) and one convex mirror that conforms to subsection (19); and

**(b)** System B, which consists, on each side of the school bus, of one convex mirror that conforms to subsections (20) to (24).

**(17)** A System A mirror and System B mirror shall conform to the provisions referred to in subsection (16) at any driver's eye position, when they are adjusted in accordance with the manufacturer's instructions.

**(18)** Each System A unit magnification mirror shall have a reflective surface area of not less than 325 cm<sup>2</sup> (50 square inches) that provides, at the driver's eye position, a field of view that includes a continuous view rearward, of the side of the school bus and the road surface, which view shall begin no farther than 60 m (200 feet) rearward of the mirror's surface and extend to the horizon when measured on a level road, as illustrated in Figure 1.

**(19)** Each System A convex mirror shall

**(a)** provide, at the driver's eye position, a field of view that includes continuous and complete views as illustrated in Figure 1,

**(i)** rearward,

**(ii)** of the ground, which view overlaps the field of view provided by the unit magnification mirror described in subsection (18),

**(iii)** of the side of the bus,

**(iv)** in the mirror installed on the side opposite the driver's side, of cylinders B and D, placed in accordance with subsection (25), and

**(v)** in the mirror installed on the driver's side, of cylinders C and E, placed in accordance with subsection (25);

**(b)** have an average radius of curvature of not less than 482 mm (19 inches); and

**(c)** have a radius of curvature that does not deviate at any point by more than 12.5 per cent from the average of five radius-of-curvature measurements taken at

## Exigences

**(16)** Les autobus scolaires doivent être munis des deux systèmes de miroirs extérieurs suivants :

**a)** le système A, qui est composé d'un miroir plan conforme au paragraphe (18) et d'un miroir convexe conforme au paragraphe (19), installés de chaque côté de l'autobus;

**b)** le système B, qui est constitué d'un miroir convexe conforme aux paragraphes (20) à (24), installé de chaque côté de l'autobus.

**(17)** Les miroirs des systèmes A et B doivent être conformes aux dispositions visées au paragraphe (16) à toute position de l'œil du conducteur lorsqu'ils sont ajustés selon les recommandations du fabricant.

**(18)** Chaque miroir plan du système A doit comporter une surface réfléchissante qui ne peut être inférieure à 325 cm<sup>2</sup> (50 po<sup>2</sup>) et qui fournit, à la position de l'œil du conducteur, un champ de visibilité comprenant une vue continue de la chaussée et du côté de l'autobus, vers l'arrière, laquelle vue ne peut pas commencer à plus de 60 m (200 pi) de la surface du miroir et doit s'étendre jusqu'à l'horizon lorsque l'autobus repose sur une surface au niveau (voir figure 1).

**(19)** Chaque miroir convexe du système A doit :

**a)** fournir, à la position de l'œil du conducteur, un champ de visibilité comprenant les vues continues et complètes suivantes (voir figure 1) :

**(i)** une vue vers l'arrière,

**(ii)** une vue de la chaussée qui croise le champ de visibilité fourni par le miroir plan visé au paragraphe (18),

**(iii)** une vue du côté de l'autobus,

**(iv)** dans le cas du miroir situé du côté opposé à celui du conducteur, une vue des cylindres B et D placés conformément au paragraphe (25),

**(v)** dans le cas du miroir situé du côté du conducteur, une vue des cylindres C et E placés conformément au paragraphe (25);

**b)** avoir un rayon de courbure moyen d'au moins 482 mm (19 po);

**c)** avoir un rayon de courbure qui en tout point ne varie pas de plus de 12,5 pour cent de la moyenne de

least 6 mm (0.25 inch) from the edge of the reflective surface.

**(20)** Each System B mirror shall be installed so that

- (a)** the distance from the driver's eye position to the centre of the mirror is at least 95.25 cm (37.5 inches); and
- (b)** the slope of the mirror surface has no discontinuities.

**(21)** Each System B mirror shall provide a field of view that includes continuous and complete views at the driver's eye position, as illustrated in Figure 1, of

- (a)** the ground from the front bumper forward to a point where direct observation of the ground is possible;
- (b)** the ground and the side of the bus rearward of the front bumper, extending to and overlapping the field of view provided by the System A convex mirror;
- (c)** in the case of a mirror installed on the side opposite the driver's side, of cylinders A and B, placed in accordance with subsection (25), and
- (d)** in the case of a mirror installed on the driver's side, of cylinders A and C, placed in accordance with subsection (25).

**(22)** The images of cylinders A, B and C, placed in accordance with subsection (25), that are reflected in each System B mirror shall meet the following requirements:

- (a)** the shortest angular width of the image shall be no less than 3 minutes of arc, measured using the following equation:

$$X/D \geq 0,000873$$

where

- X** is the width of the image of the cylinder on the reflective surface,
- D** is the distance between the centre point of the driver's eye position and the centre of the reflective surface, and

**0.000873** is the tangent of 3 minutes of arc; and

- (b)** the shortest angular length of the image shall be no less than 9 minutes of arc, measured using the following equation:

$$Y/D \geq 0,002618$$

cinq mesures de rayons de courbure prises à au moins 6 mm (0,25 po) du contour de la surface réfléchissante.

**(20)** Chaque miroir du système B doit être installé de façon que :

- a)** la distance entre la position de l'œil du conducteur et le centre du miroir soit d'au moins 95,25 cm (37,5 po);
- b)** la pente de la surface du miroir ne présente aucune discontinuité.

**(21)** Chaque miroir du système B doit fournir, à la position de l'œil du conducteur, un champ de visibilité comprenant les vues continues et complètes suivantes (voir figure 1) :

- a)** une vue de la chaussée, à partir du pare-chocs avant vers l'avant, jusqu'à un point de vision directe;
- b)** une vue de la chaussée et du côté de l'autobus, à partir du pare-chocs avant vers l'arrière, qui s'étend vers le champ de visibilité fourni par le miroir convexe du système A et qui le croise;
- c)** dans le cas du miroir situé du côté opposé à celui du conducteur, une vue des cylindres A et B placés conformément au paragraphe (25);
- d)** dans le cas du miroir situé du côté du conducteur, une vue des cylindres A et C placés conformément au paragraphe (25).

**(22)** Les images des cylindres A, B et C, placés conformément au paragraphe (25), qui sont réfléchies par les miroirs du système B doivent respecter les exigences suivantes :

- a)** la plus petite largeur angulaire de l'image ne doit pas être inférieure à 3 minutes d'arc, mesurée à l'aide de la formule suivante :

$$X/D \geq 0,000873$$

où :

- X** représente la largeur de l'image du cylindre sur la surface réfléchissante,
- D** la distance entre le point central de la position de l'œil du conducteur et le centre de la surface réfléchissante,

**0,000873** la tangente de 3 minutes d'arc;

where

**Y** is the length of the image of the cylinder on the reflective surface,

**D** is the distance between the centre point of the driver's eye position and the centre of the reflective surface, and

**0,002618** is the tangent of 9 minutes of arc.

**(23)** For the purposes of subsection (22), a comparison chart, such as the one shown in Figure 2, may be used to measure the angular width and angular length of an image of a cylinder, where

**(a)** the comparison chart is placed in a vertical plane that contains the image to be evaluated;

**(b)** the plane of the comparison chart is perpendicular to the line of sight;

**(c)** the image of the cylinder and the comparison chart are visible through the still or video camera's viewfinder;

**(d)** a photograph is taken at the driver's eye position; and

**(e)** the image of the cylinder is larger than the references shown on the comparison chart.

**(24)** Images reflected in each System B mirror shall be located no less than 3 minutes of arc from the edge of the reflective surface, when measured at the driver's eye position.

### Testing

**(25)** A System A mirror and a System B mirror shall be tested as follows:

**(a)** cylinders A, B, C, D and E shall be placed at the following locations, as illustrated in Figure 1, with measurements taken from the centre of the cylinder, as viewed from above:

**(i)** cylinder A shall be placed in front of the bus so that its centre passes through the bus's longitudinal centreline and its top is directly visible through the portion of the windshield wiped by the windshield wipers at the driver's eye position,

**b)** la plus petite longueur angulaire de l'image ne doit pas être inférieure à 9 minutes d'arc, mesurée à l'aide de la formule suivante :

$$Y/D \geq 0,002618$$

où :

**Y** représente la longueur de l'image du cylindre sur la surface réfléchissante,

**D** la distance entre le point central de la position de l'œil du conducteur et le centre de la surface réfléchissante,

**0,002618** la tangente de 9 minutes d'arc.

**(23)** Pour l'application du paragraphe (22), un tableau de comparaison semblable à celui prévu par la figure 2 peut être utilisé pour mesurer la largeur et la longueur angulaire de l'image du cylindre lorsque :

**a)** le tableau de comparaison est placé dans un plan vertical qui contient l'image à évaluer;

**b)** le plan du tableau de comparaison est perpendiculaire à la ligne de vision;

**c)** l'image du cylindre et le tableau de comparaison sont visibles dans l'objectif de l'appareil photographique ou la caméra vidéo;

**d)** une photo est prise à la position de l'œil du conducteur;

**e)** l'image du cylindre est plus grande que les images de référence illustrées sur le tableau de comparaison.

**(24)** Les images réfléchies dans les miroirs du système B ne doivent pas être situées à moins de 3 minutes d'arc du bord de la surface réfléchissante, lorsqu'elles sont mesurées à la position de l'œil du conducteur.

### Mise à l'essai

**(25)** Les miroirs des systèmes A et B doivent être mis à l'essai de la façon suivante :

**a)** les cylindres A, B, C, D et E sont placés aux endroits suivants, les mesures étant prises à partir du centre du cylindre, vu d'en haut (voir figure 1) :

**(i)** le cylindre A est placé en avant de l'autobus de façon que son centre coïncide avec l'axe longitudinal de l'autobus et que le dessus soit directement visible, à travers la partie du pare-brise balayée par les essuie-glaces, de la position de l'œil du conducteur,

**(ii)** cylinder B shall be placed on the side opposite the driver's side at a point where the cylinder is entirely visible through the convex mirrors of both System A and System B on that side so that its centre falls in a vertical plane that is 2 m (6.6 feet) to the right of, and perpendicular to, a vertical plane tangent to the bus's most outboard surface,

**(iii)** cylinder C shall be placed on the driver's side at a point where the cylinder is entirely visible through the convex mirrors of both System A and System B on that side so that its centre falls in a vertical plane that is 2 m (6.6 feet) to the left of, and perpendicular to, a vertical plane tangent to the bus's most outboard surface,

**(iv)** cylinder D shall be placed on the side opposite the driver's side so that its centre falls in the vertical plane that passes through the centreline of the bus's rear-wheel axle and that is 2 m (6.6 feet) to the right of the bus's most outboard surface, and

**(v)** cylinder E shall be placed on the driver's side so that its centre falls in the vertical plane that passes through the centreline of the bus's rear-wheel axle and that is 2 m (6.6 feet) to the left of the bus's most outboard surface;

**(b)** every mirror shall be adjusted in accordance with the manufacturer's recommendations to the driver's eye position and is not to be moved or readjusted during testing for that eye position but may be readjusted for subsequent tests for different eye positions;

**(c)** a still or video camera shall be positioned so that its image plane is located at the driver's eye point in such a manner that the reflective surface is visible to the camera through the windows of the bus;

**(d)** for a specific driver's eye position, the requirements of subsections (16) to (25) shall be satisfied with the still or video camera positioned at either the left or right eye point;

**(e)** the still or video camera shall be supported so as to allow pivoting

**(i)** in the vertical and horizontal planes of its image plane to no greater than the maximum allowable limits of eye rotation specified in SAE Recommended Practice J1050, *Describing and Measuring the Driver's Field of View* (August 1994), and

**(ii)** in the horizontal plane of its image plane to no greater than the maximum allowable limit of neck rotation specified in SAE Recommended Practice J1050, at a point corresponding to the neck pivot

**(ii)** le cylindre B est placé du côté opposé à celui du conducteur, à un endroit où il est complètement visible par le miroir convexe des systèmes A et B situés sur ce côté, de façon que son centre passe par un plan vertical qui se trouve à 2 m (6,6 pi) à droite du plan vertical tangent à la surface la plus à l'extérieur de l'autobus et est perpendiculaire à ce plan,

**(iii)** le cylindre C est placé du côté du conducteur, à un endroit où il est complètement visible par le miroir convexe des systèmes A et B situés de ce côté, de façon que son centre passe par un plan vertical qui se trouve à 2 m (6,6 pi) à gauche du plan vertical tangent à la surface la plus à l'extérieur de l'autobus et est perpendiculaire à ce plan,

**(iv)** le cylindre D est placé du côté opposé à celui du conducteur, de façon que son centre passe par un plan vertical qui coïncide avec l'axe des essieux arrière de l'autobus et est à 2 m (6,6 pi) à droite de la surface la plus à l'extérieur de l'autobus,

**(v)** le cylindre E est placé du côté du conducteur, de façon que son centre passe par un plan vertical qui coïncide avec l'axe des essieux arrière de l'autobus et est à 2 m (6,6 pi) à gauche de la surface la plus à l'extérieur de l'autobus;

**(b)** les miroirs sont réglés conformément aux recommandations du fabricant à la position de l'œil du conducteur et ne peuvent être déplacés ou réglés au cours des essais visant cette position, mais ils peuvent être réglés au cours d'essais ultérieurs visant des positions de l'œil différentes;

**(c)** un appareil photographique ou une caméra vidéo est placé de façon que son plan image soit situé au point de vision du conducteur de manière que la surface réfléchissante soit visible par l'appareil photographique ou la caméra vidéo à travers les fenêtres de l'autobus;

**(d)** les exigences des paragraphes (16) à (25) sont respectées à l'égard d'une position donnée de l'œil du conducteur lorsque l'appareil photographique ou la caméra vidéo est placé du côté gauche ou du côté droit du point de vision;

**(e)** l'appareil photographique ou la caméra vidéo est supporté de façon à permettre la rotation suivante :

**(i)** sur les plans vertical et horizontal, son plan image ne dépasse pas les limites maximales permises de rotation de l'œil précisées dans la pratique recommandée J1050 de la SAE, intitulée *Describing and Measuring the Driver's Field of View* (août 1994),



point as specified in that Recommended Practice, only after the maximum limits of eye rotation have been reached;

**(f)** all of the still or video camera observations shall be done with the service door of the bus closed and the stop signal arm fully retracted; and

**(g)** for the purposes of subsection (21), the front bumper shall be the forwardmost structural contour of the bumper excluding the fasteners, protruding discrete bumper stops, and any attached accessories such as crossing control arms, which shall be removed prior to testing.

#### Other Vehicles

**(26)** Every multi-purpose passenger vehicle, truck and bus, with a GVWR of 4 536 kg (10,000 pounds) or less, other than a school bus, shall have

**(a)** the following rearview mirrors, namely,

**(i)** an inside rearview mirror that meets the requirements of subsections (7), (9) and (10),

**(ii)** on the driver's side, an outside rearview mirror that meets the field-of-view requirements of subsection (11), and

**(iii)** on the side opposite the driver's side, an outside rearview mirror that has not less than 90 per cent of the reflective surface area of the outside rearview mirror installed on the driver's side; or

**(b)** on each side of the vehicle, an outside rearview mirror of which not less than 125 cm<sup>2</sup> (19.5 square inches) of reflective surface area is located so as to provide the driver with a view to the rear along both sides of the vehicle.

**(27)** Every multi-purpose passenger vehicle, truck and bus with a GVWR of more than 4 536 kg (10,000 pounds), other than a school bus, shall have on each side of the vehicle an outside rearview mirror of which not less than 325 cm<sup>2</sup> (50 square inches) of reflective surface area is located so as to provide the driver with a view to the rear along both sides of the vehicle.

**(ii)** sur le plan horizontal, son plan image ne dépasse pas la limite maximale permise de rotation du cou précisée dans la pratique recommandée J1050 de la SAE, au point correspondant au point de pivotement du cou tel qu'il est précisé dans cette pratique recommandée, et ce, seulement après que les limites maximales de rotation de l'œil ont été atteintes;

**f)** les prises de vue de l'appareil photographique ou de la caméra vidéo sont faites quand la porte de service de l'autobus est fermée et le bras du signal d'arrêt est complètement rétracté;

**g)** pour l'application du paragraphe (21), le pare-chocs avant correspond à la partie courbe la plus avancée du pare-chocs, à l'exclusion des dispositifs de fermeture, des butoirs de pare-chocs distincts en saillie et, le cas échéant, des accessoires fixés tels que les bras d'éloignement, qui doivent être enlevés avant les essais.

#### Autres véhicules

**(26)** Les véhicules de tourisme à usages multiples, les camions et les autobus sauf les autobus scolaires, dont le PNBV est d'au plus 4 536 kg (10 000 lb), doivent être munis :

**a)** soit des rétroviseurs suivants :

**(i)** un rétroviseur intérieur conforme aux exigences des paragraphes (7), (9) et (10),

**(ii)** du côté du conducteur, un rétroviseur extérieur dont le champ de visibilité est conforme aux exigences du paragraphe (11),

**(iii)** du côté opposé à celui du conducteur, un rétroviseur extérieur dont la surface réfléchissante est d'au moins 90 pour cent de celle du rétroviseur extérieur installé du côté du conducteur;

**b)** soit d'un rétroviseur extérieur, installé de chaque côté du véhicule, dont au moins 125 cm<sup>2</sup> (19,5 po<sup>2</sup>) de la surface réfléchissante sont situés de façon à assurer au conducteur une vue arrière le long de chaque côté du véhicule.

**(27)** Les véhicules de tourisme à usages multiples, les camions et les autobus sauf les autobus scolaires, dont le PNBV est supérieur à 4 536 kg (10 000 lb) doivent, de chaque côté du véhicule, être munis d'un rétroviseur extérieur dont au moins 325 cm<sup>2</sup> (50 po<sup>2</sup>) de la surface réfléchissante sont situés de façon à assurer au conducteur une vue arrière le long de chaque côté du véhicule.

## Shipment

**(28)** A company may ship a vehicle bearing a compliance label or information label, as the case may be, on which no outside mirrors have been installed, if the applicable outside mirrors and all of the hardware that is necessary for their mounting accompany the vehicle and all of the holes that are necessary for mounting those mirrors have been made in the sheet metal of the vehicle.

## Rear Visibility Systems

**(29)** Subject to subsection (32), every passenger car and three-wheeled vehicle with a GVWR of 4 536 kg or less that is manufactured on or after the day specified in S5.5(b) of section 571.111, chapter V, Title 49 of the *Code of Federal Regulations* of the United States, as amended from time to time, shall be equipped with a rear visibility system that conforms to the requirements for rear visibility set out in S5.5, other than S5.5(a), of that section, as amended from time to time, and that is tested in accordance with the rear visibility test procedure set out in S14 of that section, as amended from time to time.

**(30)** Subject to subsection (33), every multi-purpose passenger vehicle, low-speed vehicle, truck and bus with a GVWR of 4 536 kg or less that is manufactured on or after the day specified in S6.2(b) of section 571.111, chapter V, Title 49 of the *Code of Federal Regulations* of the United States, as amended from time to time, shall be equipped with a rear visibility system that conforms to the requirements for rear visibility set out in S6.2, other than S6.2(a), of that section, as amended from time to time, and that is tested in accordance with the rear visibility test procedure set out in S14 of that section, as amended from time to time.

**(31)** For the purposes of subsections (29) and (30),

**(a)** *rear visibility system* has the same meaning as in S4 of section 571.111, chapter V, Title 49 of the *Code of Federal Regulations* of the United States, as amended from time to time;

**(b)** a reference to the term “backing event”, “environmental test fixture”, “external component”, “key”, “rearview image” or “rear visibility system” in S4, S5.5, S6.2 or S14 of section 571.111, chapter V, Title 49 of the *Code of Federal Regulations* of the United States, as amended from time to time, is to be read as a reference to that term as defined in S4; and

## Transport

**(28)** L'entreprise peut transporter un véhicule qui porte une étiquette de conformité ou une étiquette informative, selon le cas, et sur lequel les miroirs extérieurs ne sont pas installés si les miroirs extérieurs appropriés et toutes les ferrures nécessaires à leur installation accompagnent le véhicule et si tous les trous nécessaires à leur installation ont été percés dans la tôle du véhicule.

## Systèmes de visibilité arrière

**(29)** Sous réserve du paragraphe (32), les véhicules de tourisme et les véhicules à trois roues dont le PNBV est d'au plus 4 536 kg et qui sont construits à la date précisée dans la disposition S5.5(b), de l'article 571.111, chapitre V, titre 49 du *Code of Federal Regulations* des États-Unis, avec ses modifications successives, ou après cette date, doivent être munis d'un système de visibilité arrière conforme aux exigences relatives à la visibilité arrière qui figurent à la disposition S5.5, sauf la disposition S5.5(a), de cet article, avec ses modifications successives, et mis à l'essai conformément à la procédure de mise à l'essai de la visibilité arrière qui figure à la disposition S14 de cet article, avec ses modifications successives.

**(30)** Sous réserve du paragraphe (33), les véhicules de tourisme à usages multiples, les véhicules à basse vitesse, les camions et les autobus dont le PNBV est d'au plus 4 536 kg et qui sont construits à la date précisée dans la disposition S6.2(b), de l'article 571.111, chapitre V, titre 49 du *Code of Federal Regulations* des États-Unis, avec ses modifications successives, ou après cette date, doivent être munis d'un système de visibilité arrière conforme aux exigences relatives à la visibilité arrière qui figurent à la disposition S6.2, sauf la disposition S6.2(a), de cet article, avec ses modifications successives, et mis à l'essai conformément à la procédure de mise à l'essai de la visibilité arrière qui figure à la disposition S14 de cet article, avec ses modifications successives.

**(31)** Pour l'application des paragraphes (29) et (30) :

**a)** *système de visibilité arrière* s'entend au sens de *rear visibility system* à la disposition S4 de l'article 571.111, chapitre V, titre 49 du *Code of Federal Regulations* des États-Unis, avec ses modifications successives;

**b)** les mentions de « backing event », « environmental test fixture », « external component », « key », « rearview image » et « rear visibility system » aux dispositions S4, S5.5, S6.2 et S14 de l'article 571.111, chapitre V, titre 49 du *Code of Federal Regulations* des États-Unis, avec ses modifications successives,

**(c)** a reference to “starting system” in S4, including its definition, or S14 of section 571.111, chapter V, Title 49 of the *Code of Federal Regulations* of the United States, as amended from time to time, is to be read as a reference to “ignition switch”.

**(32)** Subsection (29) does not apply to a vehicle to which an information label has been applied under subsection 6.4(1), to which a compliance label has been applied under paragraph 6.6(1)(b) or to which an additional label has been applied under paragraph 9(1)(c) if the vehicle is manufactured before the first anniversary of the day specified in S5.5(b) of section 571.111, chapter V, Title 49 of the *Code of Federal Regulations* of the United States, as amended from time to time.

**(33)** Subsection (30) does not apply to a vehicle to which an information label has been applied under subsection 6.4(1), to which a compliance label has been applied under paragraph 6.6(1)(b) or to which an additional label has been applied under paragraph 9(1)(c) if the vehicle is manufactured before the first anniversary of the day specified in S6.2(b) of section 571.111, chapter V, Title 49 of the *Code of Federal Regulations* of the United States, as amended from time to time.

s’entendent au sens de leur définition respective à la disposition S4;

**(c)** toute mention de « starting system » à la disposition S4, y compris sa définition, et à la disposition S14 de l’article 571.111, chapitre V, titre 49 du *Code of Federal Regulations* des États-Unis, avec ses modifications successives, vaut mention de « commutateur d’allumage ».

**(32)** Le paragraphe (29) ne s’applique pas à un véhicule qui porte l’étiquette informative visée au paragraphe 6.4(1), l’étiquette de conformité visée à l’alinéa 6.6(1)b) ou l’étiquette supplémentaire visée à l’alinéa 9(1)c) — si le véhicule est construit avant le premier anniversaire de la date précisée dans la disposition S5.5(b), de l’article 571.111, chapitre V, titre 49 du *Code of Federal Regulations* des États-Unis, avec ses modifications successives.

**(33)** Le paragraphe (30) ne s’applique pas à un véhicule qui porte l’étiquette informative visée au paragraphe 6.4(1), l’étiquette de conformité visée à l’alinéa 6.6(1)b) ou l’étiquette supplémentaire visée à l’alinéa 9(1)c) — si le véhicule est construit avant le premier anniversaire de la date précisée dans la disposition S6.2(b), de l’article 571.111, chapitre V, titre 49 du *Code of Federal Regulations* des États-Unis, avec ses modifications successives.

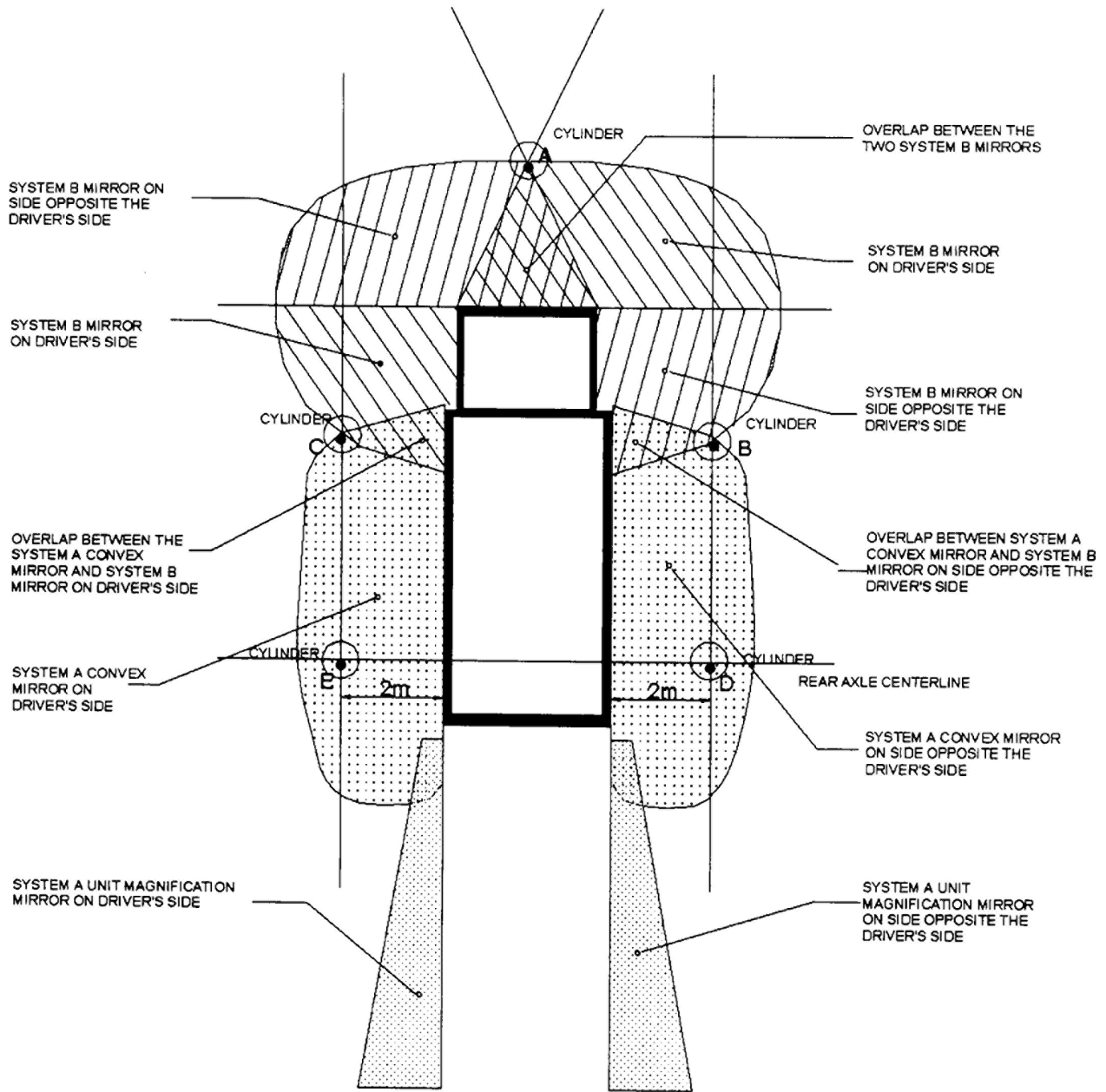


FIGURE 1 – Fields of View of System A and System B Mirrors

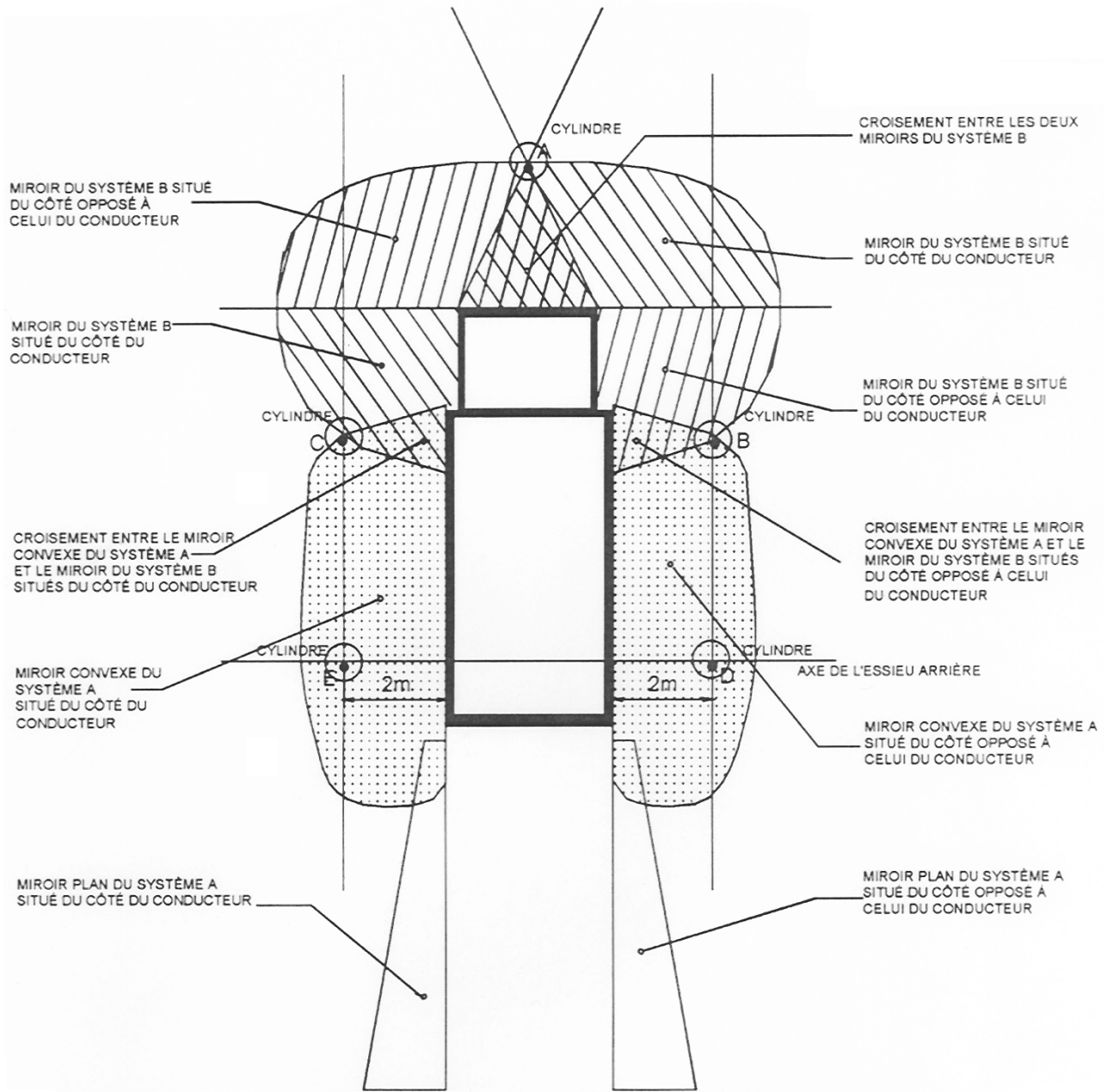
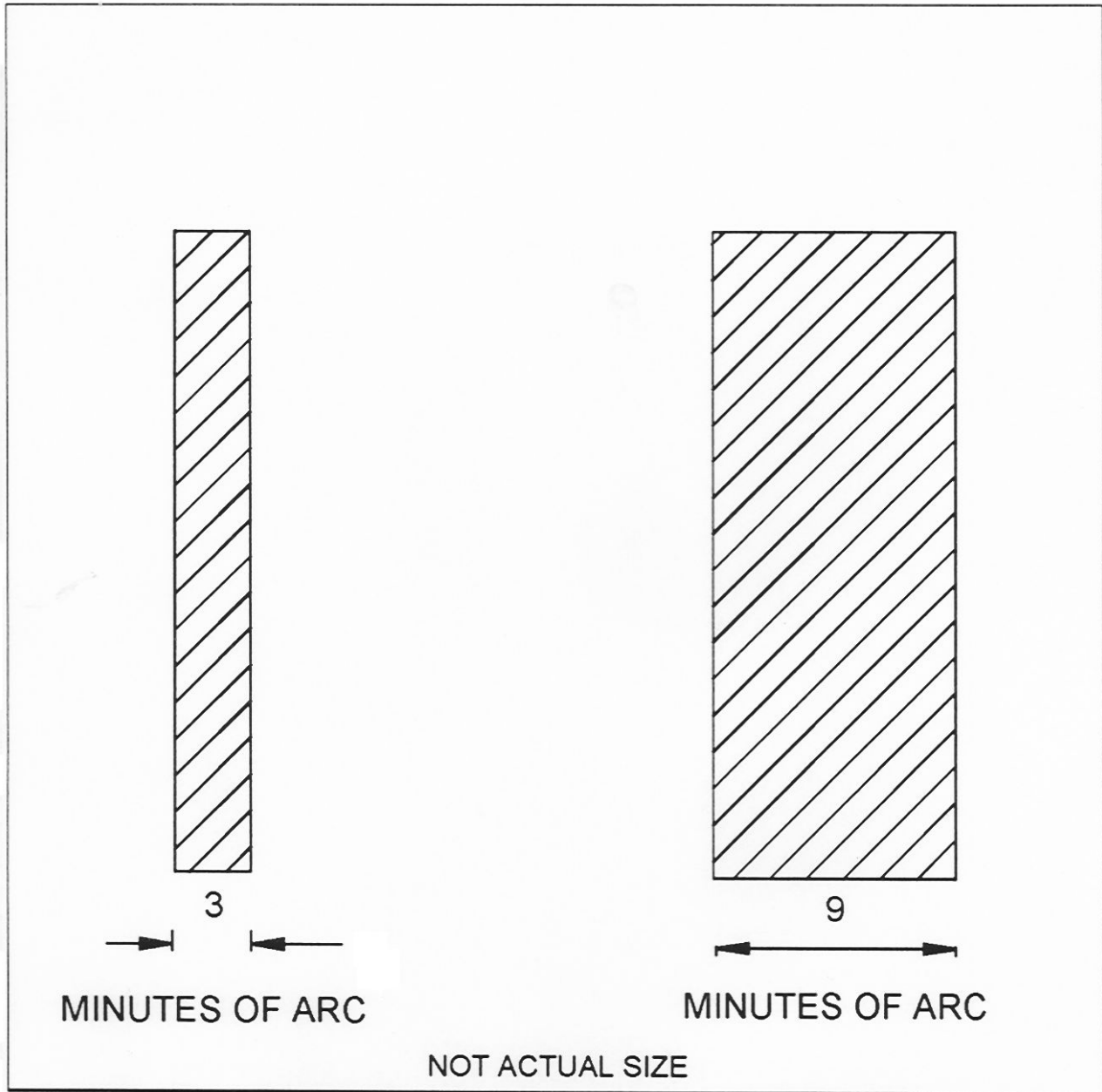


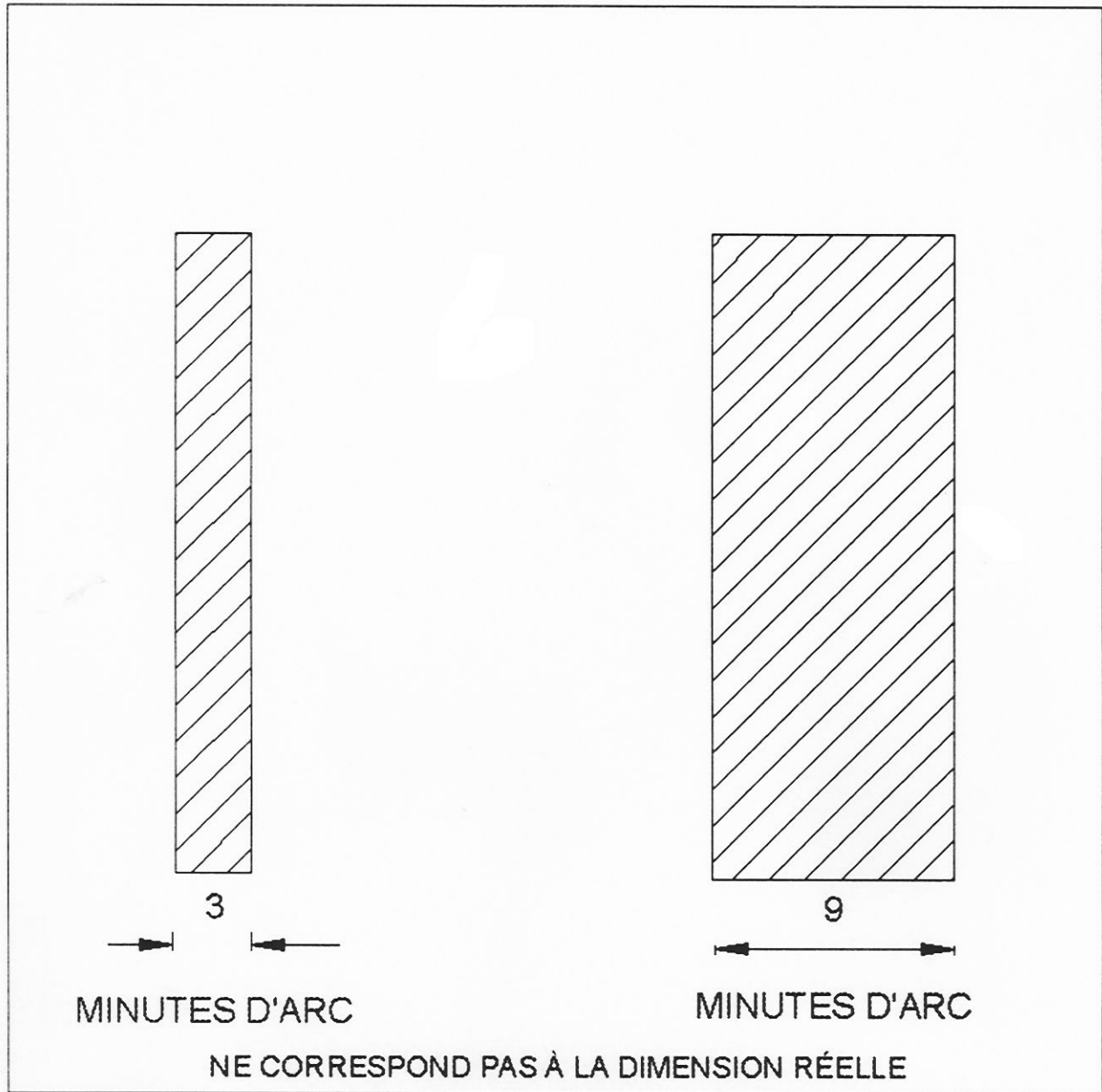
FIGURE 1 – Champs de visibilité des miroirs du système A et du système B



**FIGURE 2 – Comparison Chart**

**NOTE: CALCULATE THE DIMENSIONS OF THE REFERENCES USING THE EQUATIONS SET OUT IN SUBSECTION 111(2)**

SOR/79-940, s. 7; SOR/80-439, s. 3; SOR/82-918, s. 1; SOR/87-658, s. 2; SOR/88-268, s. 6; SOR/95-147, s. 9; SOR/97-463, s. 2; SOR/2002-55, s. 13; SOR/2002-448, s. 1; SOR/2003-272, s. 14; SOR/2006-94, s. 4(E); SOR/2008-72, s. 2; SOR/2017-57, s. 2; SOR/2017-231, ss. 3, 4.



**FIGURE 2 – Tableau de comparaison**

**NOTE :** LE CALCUL DES DIMENSIONS DES IMAGES DE RÉFÉRENCE SE FAIT AU MOYEN DES FORMULES VISÉES AU PARAGRAPHE 111(22)

DORS/79-940, art. 7; DORS/80-439, art. 3; DORS/82-918, art. 1; DORS/87-658, art. 2; DORS/88-268, art. 6; DORS/95-147, art. 9; DORS/97-463, art. 2; DORS/2002-55, art. 13; DORS/2002-448, art. 1; DORS/2003-272, art. 14; DORS/2006-94, art. 4(A); DORS/2008-72, art. 2; DORS/2017-57, art. 2; DORS/2017-231, art. 3 et 4.

**111.1** [Repealed, SOR/87-658, s. 2]

**111.1** [Abrogé, DORS/87-658, art. 2]

**112** [Repealed, SOR/2001-353, s. 3]

**112** [Abrogé, DORS/2001-353, art. 3]

## Hood Latch System

**113 (1)** In this section, **hood** means any exterior movable body panel forward of the windshield that is used to cover an engine, luggage, storage or battery compartment.

**(2)** Each hood with which a vehicle is equipped shall be provided with a hood latch system.

**(3)** A front-opening hood that, in any position, partially or completely obstructs a driver's forward view through the windshield of the vehicle shall be provided with a second latching position on the hood latch system or with a second hood latch system.

SOR/79-306, s. 4; SOR/79-940, s. 7; SOR/2000-182, s. 6.

## Theft Protection and Rollaway Prevention (Standard 114)

**114 (1)** With the exception of a walk-in van, every passenger car, every three-wheeled vehicle, and every multi-purpose passenger vehicle and truck with a GVWR of 4 536 kg or less shall conform to the requirements of *Technical Standards Document No. 114, Theft Protection and Rollaway Prevention* (TSD 114), as amended from time to time.

**(2)** The term **self-mobility** in TSD 114 means movement of a vehicle under its own power.

**(3)** [Repealed, SOR/2014-307, s. 4]

## Immobilization System

**(4)** With the exception of a walk-in van and an emergency vehicle, every passenger car, every three-wheeled vehicle, and every multi-purpose passenger vehicle and truck with a GVWR of 4 536 kg or less shall be equipped with an immobilization system that conforms to

**(a)** one of the following sets of requirements as modified by subsection (22), (23) or (24):

**(i)** the requirements of section 3, subsection 4.3, sections 6 to 10 and subsections 12.1, 12.2 and 12.16 of National Standard of Canada CAN/ULC-S338-98, entitled *Automobile Theft Deterrent Equipment and Systems: Electronic Immobilization* (May 1998), published by the Underwriters' Laboratories of Canada,

## Système d'attache du capot

**113 (1)** Dans le présent article, **capot** désigne un panneau extérieur mobile de la carrosserie, situé devant le pare-brise et servant à couvrir un compartiment pour le moteur, pour les bagages, pour l'entreposage ou pour la batterie.

**(2)** Le capot d'un véhicule doit être muni d'un système d'attache.

**(3)** Tout véhicule muni d'un capot qui s'ouvre par son extrémité antérieure et qui peut, dans n'importe quelle position, obstruer complètement ou partiellement le champ de vision vers l'avant du conducteur à travers le pare-brise doit avoir un système d'attache du capot à deux crans ou deux systèmes d'attache du capot.

DORS/79-306, art. 4; DORS/79-940, art. 7; DORS/2000-182, art. 6.

## Protection contre le vol et immobilisation (norme 114)

**114 (1)** À l'exception des fourgons à accès en position debout, les voitures de tourisme, les véhicules à trois roues, ainsi que les véhicules de tourisme à usages multiples et les camions ayant un PNBV de 4 536 kg ou moins, doivent être conformes aux exigences du *Document de normes techniques n° 114 — Protection contre le vol et immobilisation* (DNT 114), avec ses modifications successives.

**(2)** Dans le DNT 114, la mention **mis en mouvement** s'entend du déplacement du véhicule par ses propres moyens.

**(3)** [Abrogé, DORS/2014-307, art. 4]

## Système d'immobilisation

**(4)** À l'exception des fourgons à accès en position debout et des véhicules de secours, les voitures de tourisme, les véhicules à trois roues, ainsi que les véhicules de tourisme à usages multiples et les camions ayant un PNBV de 4 536 kg ou moins, doivent être munis d'un système d'immobilisation conforme :

**a)** soit à l'une des séries d'exigences suivantes, compte tenu des changements prévus aux paragraphes (22), (23) ou (24) :

**(i)** les exigences du chapitre 3, de la section 4.3, des chapitres 6 à 10 et des sections 12.1, 12.2 et 12.16 de la norme nationale du Canada CAN/ULC-S338-98, intitulée *Norme sur les systèmes et les appareillages de prévention du vol de véhicules*



(ii) the general and particular specifications that are set out in Part III of United Nations Regulation No. 97, entitled *Uniform Provisions Concerning the Approval of Vehicle Alarm Systems (VAS) and of Motor Vehicles with Regard to Their Alarm Systems (AS)*, in the version in effect on August 8, 2007, or

(iii) the general and particular specifications that are set out in Part IV of United Nations Regulation No. 116, entitled *Uniform Provisions Concerning the Protection of Motor Vehicles Against Unauthorized Use*, in the version in effect on February 10, 2009; or

(b) the requirements set out in subsections (8) to (21).

(5) A vehicle equipped with an immobilization system shall be accompanied by the following written information:

(a) instructions for operating and maintaining the system; and

(b) a warning not to leave a disarming device or a combination that disarms the system in the vehicle.

(6) The information shall be provided in English, French or both official languages, as requested by the first retail purchaser of the vehicle.

(7) In this section, **disarming device** means a physical device that contains or transmits the code that disarms the immobilization system of a vehicle.

(8) Subject to subsection (9), an immobilization system shall arm automatically within a period of not more than 1 minute after the disarming device is removed from the vehicle, if the vehicle remains in a mode of operation other than “accessory” or “on” throughout that period.

(9) If the disarming device is a keypad or biometric identifier, the immobilization system shall arm automatically within a period of not more than 1 minute after the motors used for the vehicle’s propulsion are turned off, if the vehicle remains in a mode of operation other than “accessory” or “on” throughout that period.

*automobiles : immobilisation électronique* (mai 1998) et publiée par les Laboratoires des assureurs du Canada,

(ii) les spécifications générales et particulières qui figurent dans la troisième partie du règlement n° 97 des Nations Unies, intitulé *Prescriptions uniformes relatives à l’homologation des systèmes d’alarme pour véhicules (SAV) et des automobiles en ce qui concerne leurs systèmes d’alarme (SA)*, dans la version en vigueur le 8 août 2007,

(iii) les spécifications générales et particulières qui figurent dans la quatrième partie du règlement n° 116 des Nations Unies, intitulé *Prescriptions uniformes relatives à la protection des véhicules automobiles contre une utilisation non autorisée*, dans la version en vigueur le 10 février 2009;

(b) soit aux exigences prévues aux paragraphes (8) à (21).

(5) Les renseignements ci-après doivent être fournis par écrit et accompagner les véhicules munis d’un système d’immobilisation :

(a) des instructions concernant l’utilisation et l’entretien du système;

(b) une mise en garde précisant de ne laisser dans le véhicule ni dispositif de désarmement ni combinaison permettant de désarmer le système.

(6) Les renseignements doivent être fournis en français, en anglais ou dans les deux langues officielles, selon la demande du premier usager du véhicule.

(7) Dans le présent article, **dispositif de désarmement** s’entend d’un dispositif physique qui contient ou transmet le code qui désarme le système d’immobilisation du véhicule.

(8) Sous réserve du paragraphe (9), le système d’immobilisation doit s’armer automatiquement dans une période d’au plus une minute qui suit le retrait du dispositif de désarmement du véhicule, lorsque le véhicule demeure dans un mode de fonctionnement autre qu’« accessoire » ou « contact » pendant toute cette période.

(9) Si le dispositif de désarmement est un clavier ou un identificateur biométrique, le système d’immobilisation doit s’armer automatiquement dans une période d’au plus une minute qui suit l’arrêt des moteurs utilisés pour la propulsion du véhicule, lorsque le véhicule demeure dans un mode de fonctionnement autre qu’« accessoire » ou « contact » pendant toute cette période.

**(10)** The immobilization system shall arm automatically not later than 2 minutes after the immobilization system is disarmed, unless

- (a)** action is taken for starting one or more motors used for the vehicle's propulsion;
- (b)** disarming requires an action to be taken on
  - (i)** the engine start control or electric motor start control,
  - (ii)** the engine stop control or electric motor stop control, or
  - (iii)** the ignition switch; or
- (c)** disarming occurs automatically by the presence of a disarming device and the device is inside the vehicle.

**(11)** If armed, the immobilization system

- (a)** shall prevent the vehicle from moving more than 3 m under its own power by inhibiting the operation of at least one electronic control unit; and
- (b)** shall not have any impact on the vehicle's brake system except that it may prevent regenerative braking and the release of the parking brake.

**(12)** During the disarming process, a code shall be sent to the inhibited electronic control unit in order to allow the vehicle to move under its own power.

**(13)** It shall not be possible to disarm the immobilization system by interrupting its normal operating voltage.

**(14)** When the normal starting procedure requires that the disarming device mechanically latch into a receptacle and the device is physically separate from the ignition switch key, one or more motors used for the vehicle's propulsion shall start only after the device is removed from that receptacle.

**(15)** The immobilization system shall conform to the following requirements:

- (a)** it shall have a minimum capacity of 50,000 code variants;

**(10)** Le système d'immobilisation doit s'armer automatiquement dans les deux minutes qui suivent son désarmement, sauf dans les cas suivants :

- a)** une commande est donnée pour faire démarrer un ou plusieurs moteurs utilisés pour la propulsion du véhicule;
- b)** son désarmement a nécessité l'utilisation de l'une des commandes suivantes :
  - (i)** la commande de démarrage du moteur ou du moteur électrique,
  - (ii)** la commande d'arrêt du moteur ou du moteur électrique,
  - (iii)** le commutateur d'allumage;
- c)** son désarmement se produit automatiquement par la présence du dispositif de désarmement qui se trouve à l'intérieur du véhicule.

**(11)** S'il est armé, le système d'immobilisation :

- a)** doit empêcher le véhicule de se déplacer sur plus de 3 m par ses propres moyens en gênant l'utilisation d'au moins une unité de commande électronique;
- b)** ne doit avoir aucune incidence sur le système de freinage du véhicule, sauf s'il prévient le freinage à récupération ou le relâchement du contrôle du frein à main.

**(12)** Lors du processus de désarmement, un code doit être envoyé à l'unité de commande électronique gênée pour permettre le déplacement du véhicule par ses propres moyens.

**(13)** Le système d'immobilisation ne doit pas pouvoir être désarmé par l'interruption de la tension d'exploitation normale.

**(14)** Lorsque la procédure normale de démarrage requiert que le dispositif de désarmement s'insère mécaniquement dans une prise et que celui-ci ne fait pas partie intégrante de la clé du commutateur d'allumage, un ou plusieurs moteurs servant à propulser le véhicule ne démarreront qu'une fois le dispositif retiré de cette prise.

**(15)** Le système d'immobilisation doit être conforme aux exigences suivantes :

- a)** il peut recevoir au moins 50 000 variantes de code;

**(b)** it shall not be disarmed by a code that can disarm all other immobilization systems of the same make and model; and

**(c)** subject to subsection (16), it shall not have the capacity to process more than 5,000 codes within 24 hours;

**(16)** If an immobilization system uses rolling or encrypted codes, it may conform to the following requirements, instead of the requirement set out in paragraph (15)(c):

**(a)** the probability of obtaining the correct code within 24 hours shall not exceed 4 per cent; and

**(b)** it shall not be possible to disarm the system by retransmitting in any sequence the previous 5 codes generated by the system.

**(17)** The immobilization system shall be designed so that, when tested as installed in the vehicle,

**(a)** neither the replacement of an original immobilization system component with a manufacturer's replacement component nor the addition of a manufacturer's component can be completed without the use of software; and

**(b)** it is not possible for the vehicle to move under its own power for at least 5 minutes after the beginning of the replacement or addition of a component referred to in paragraph (a).

**(18)** The immobilization system's conformity to subsection (17) shall be demonstrated by testing that is carried out without damaging the vehicle.

**(19)** Paragraph (17)(b) does not apply to the addition of a disarming device that requires the use of another disarming device that is validated by the immobilization system.

**(20)** The immobilization system shall be designed so that it can neither be bypassed nor rendered ineffective in a manner that would allow a vehicle to move under its own power, or be disarmed, using one or more of the tools and equipment listed in subsection (21),

**(a)** within a period of less than 5 minutes, when tested as installed in the vehicle; or

**(b)** within a period of less than 2.5 minutes, when bench-tested outside the vehicle.

**b)** il ne peut être désarmé par un code pouvant désarmer tous les autres systèmes d'immobilisation de même marque et modèle;

**c)** sous réserve du paragraphe (16), il ne peut traiter, en vingt-quatre heures, plus de 5 000 codes.

**(16)** Si le système d'immobilisation utilise des codes permutés ou cryptés, il peut se conformer aux exigences ci-après, au lieu de l'exigence indiquée à l'alinéa (15)c) :

**a)** la probabilité de détection du code exact est d'au plus 4 % par vingt-quatre heures;

**b)** il est impossible de désarmer le système au moyen de la retransmission, dans n'importe quel ordre, des cinq derniers codes d'immobilisation produits par le système.

**(17)** Le système d'immobilisation doit être conçu de façon que, lorsqu'il est mis à l'essai tel qu'il est installé à bord du véhicule :

**a)** ni le remplacement des pièces originales du système par des pièces de rechange du fabricant ni l'ajout de pièces du fabricant ne puissent être effectués sans le recours à un logiciel;

**b)** le déplacement du véhicule par ses propres moyens soit impossible durant au moins cinq minutes après le début du remplacement ou de l'ajout de pièces visées à l'alinéa a).

**(18)** La conformité du système d'immobilisation aux dispositions du paragraphe (17) doit être établie par des essais effectués sans endommager le véhicule.

**(19)** L'alinéa (17)b) ne s'applique pas à l'ajout d'un dispositif de désarmement qui requiert l'utilisation d'un autre dispositif de désarmement validé par le système d'immobilisation.

**(20)** Le système d'immobilisation doit être conçu de façon qu'il ne puisse ni être court-circuité ni rendu inopérant de manière à permettre le mouvement du véhicule par ses propres moyens, ni être désarmé, au moyen d'un ou plusieurs des outils ou de l'équipement figurant au paragraphe (21) :

**a)** soit en moins de cinq minutes, lorsqu'il est mis à l'essai tel qu'il est installé à bord du véhicule;

**b)** soit en moins de deux minutes et demie, lors d'un essai au banc effectué à l'extérieur du véhicule.

**(21)** During a test referred to in subsection (20), only the following tools or equipment may be used:

- (a)** scissors, wire strippers, wire cutters and electrical wires;
- (b)** a hammer, a slide hammer, a chisel, a punch, a wrench, a screwdriver and pliers;
- (c)** steel rods and spikes;
- (d)** a hacksaw;
- (e)** a battery operated drill;
- (f)** a battery operated angle grinder; and
- (g)** a battery operated jigsaw.

**(22)** The requirements set out in National Standard of Canada CAN/ULC-S338-98 are modified as follows:

- (a)** the requirements respecting non-OEM systems as defined in section 2 of that document and respecting local noise regulations do not apply;
- (b)** a reference to a “manufacturer of the electronic immobilization system” is to be read as a reference to a “manufacturer”; and
- (c)** subsection 8.1 is to be read as follows: “Transponders and remote controls shall be in sealed enclosures that conform to the requirements of Subsections 12.1, General, and 12.2, Normal Operation.”

**(23)** The requirements set out in Part III of United Nations Regulation No. 97 are modified as follows:

- (a)** the aftermarket, type approval and radio transmission requirements do not apply;
- (b)** all references to paragraph 33 do not apply;
- (c)** for the purposes of paragraph 31.7, the word **rapidly** means less than 5 minutes and the words **time consuming** mean at least 5 minutes; and
- (d)** despite any statement to the contrary in paragraphs 31.10 and 31.11, the immobilization system shall not have any impact on the vehicle’s brake system.

**(21)** Lors d’un essai visé au paragraphe (20), seuls les outils ou l’équipement suivants peuvent être utilisés :

- a)** ciseaux, dénudeurs de fils, coupe-fils et fils électriques;
- b)** marteau, extracteur à inertie, burin, clé anglaise, tournevis, poinçon et pince;
- c)** tiges et pointes d’acier;
- d)** scie à métaux;
- e)** perceuse à piles;
- f)** meuleuse d’angle à piles;
- g)** scie sauteuse à piles.

**(22)** L’application de la norme nationale du Canada CAN/ULC-S338-98 est assujettie aux changements suivants :

- a)** les exigences relatives aux systèmes non-OEM, tels qu’ils sont définis au chapitre 2 de ce document et à la réglementation locale sur le bruit ne s’appliquent pas;
- b)** la mention « fabricant du système d’immobilisation électronique » vaut mention de « fabricant »;
- c)** la section 8.1 est ainsi libellée : Les transpondeurs et les télécommandes doivent être placés dans des boîtiers scellés conformes aux exigences des sections 12.1, Généralités, et 12.2, Fonctionnement normal.

**(23)** L’application de la troisième partie du règlement n° 97 des Nations Unies est assujettie aux changements suivants :

- a)** les exigences relatives aux systèmes d’immobilisation installés après la vente, à l’homologation de type et aux émissions radio ne s’appliquent pas;
- b)** les renvois au paragraphe 33 ne s’appliquent pas;
- c)** pour l’application du paragraphe 31.7, le mot **rapidement** s’entend d’une période de moins de cinq minutes et le mot **longue**, d’une période d’au moins cinq minutes;
- d)** malgré toute disposition contraire des paragraphes 31.10 et 31.11, le système d’immobilisation ne doit avoir aucune incidence sur le système de freinage du véhicule.

**(24)** The requirements set out in Part IV of United Nations Regulation No. 116 are modified as follows:

- (a)** the aftermarket, type approval and radio transmission requirements do not apply;
- (b)** for the purposes of paragraph 8.2.7, the word **rapidly** means less than 5 minutes and the expression **time consuming** means at least 5 minutes;
- (c)** despite any statement to the contrary in paragraphs 8.2.10 and 8.2.11, the immobilization system shall not have any impact on the vehicle's brake system; and
- (d)** all references to paragraph 8.4 do not apply.

SOR/79-940, s. 7; SOR/95-164, s. 6; SOR/97-264, s. 3; SOR/97-421, s. 6; SOR/2005-45, s. 4; SOR/2007-246, s. 3; SOR/2008-104, s. 13; SOR/2009-32, s. 2; SOR/2009-330, s. 3; SOR/2011-69, s. 1; SOR/2014-82, s. 2; SOR/2014-307, s. 4; SOR/2017-57, s. 8.

## Vehicle Identification Number

**115 (1)** Every vehicle shall have a vehicle identification number and that vehicle identification number shall not be the same as the vehicle identification number of a vehicle having a model year of 1980 or later manufactured within the preceding 60 years.

**(1.1)** A vehicle that is manufactured from an incomplete vehicle shall bear the vehicle identification number assigned by the incomplete vehicle manufacturer.

**(1.2)** Where a vehicle identification number is stated on a label bearing a statement of compliance affixed to a vehicle and the vehicle is altered, the vehicle identification number shall apply to the altered vehicle.

**(2)** Subject to subsection (2.1), the vehicle identification number of each vehicle shall

- (a)** be composed of capital, sanserif characters;
- (b)** be sunk into, embossed on or imprinted, clearly and indelibly, and in such a manner that the vehicle identification number cannot be removed without damaging or defacing the plate, label or vehicle, on
  - (i)** an integral or structural part of the vehicle other than the dash-board pad or dash-board cover,
  - (ii)** the dash-board or dash-board cover if it is not designed to be replaced following an air bag deployment, or

**(24)** L'application de la quatrième partie du règlement n° 116 des Nations Unies est assujettie aux changements suivants :

- a)** les exigences relatives aux systèmes d'immobilisation installés après la vente, à l'homologation de type et aux émissions radio ne s'appliquent pas;
- b)** pour l'application du paragraphe 8.2.7, le mot **rapidement** s'entend d'une période de moins de cinq minutes et le mot **longue**, d'une période d'au moins cinq minutes;
- c)** malgré toute disposition contraire des paragraphes 8.2.10 et 8.2.11, le système d'immobilisation ne doit avoir aucune incidence sur le système de freinage du véhicule;
- d)** les renvois au paragraphe 8.4 ne s'appliquent pas.

DORS/79-940, art. 7; DORS/95-164, art. 6; DORS/97-264, art. 3; DORS/97-421, art. 6; DORS/2005-45, art. 4; DORS/2007-246, art. 3; DORS/2008-104, art. 13; DORS/2009-32, art. 2; DORS/2009-330, art. 3; DORS/2011-69, art. 1; DORS/2014-82, art. 2; DORS/2014-307, art. 4; DORS/2017-57, art. 8.

## Numéro d'identification du véhicule

**115 (1)** Tout véhicule doit avoir un numéro d'identification du véhicule et celui-ci ne peut être identique à celui d'un véhicule de l'année de modèle 1980 ou d'une année de modèle ultérieure fabriqué dans les 60 ans qui précèdent.

**(1.1)** Le véhicule construit à partir d'un véhicule incomplet doit porter le numéro d'identification du véhicule attribué par le fabricant de véhicules incomplets.

**(1.2)** Lorsque le numéro d'identification du véhicule est spécifié sur l'étiquette de déclaration de conformité fixée au véhicule et que ce dernier est modifié, ce même numéro s'applique au véhicule modifié.

**(2)** Sous réserve du paragraphe (2.1), le numéro d'identification d'un véhicule doit :

- a)** être composé de majuscules antiques;
- b)** figurer clairement et de manière indélébile, en creux, en relief ou par impression et de manière à ce qu'il ne puisse être enlevé sans endommager ou abîmer la plaque, l'étiquette ou le véhicule à l'un des endroits suivants :
  - (i)** sur une partie intégrante ou structurale du véhicule, sauf le dessus ou le coussin du tablier,
  - (ii)** sur le tablier ou le dessus du tablier, s'il n'est pas conçu pour être remplacé à la suite du déploiement du sac gonflable,

**(iii)** a separate plate or label that is permanently affixed in a location referred to in subparagraph (i) or (ii); and

**(c)** in the case of a low-speed vehicle, multi-purpose passenger vehicle, passenger car, three-wheeled vehicle or truck having a GVWR of 4 536 kg or less, be

**(i)** composed of characters having a minimum height of 4 mm,

**(ii)** located inside the occupant compartment, and

**(iii)** without any part of such vehicle being removed, readable through the vehicle glazing under daylight conditions by an observer having 20/20 vision Snellen whose eyepoint is located outside the vehicle adjacent to the left windshield pillar.

**(2.1)** The vehicle identification number of a snowmobile shall

**(a)** be composed of capital, sans serif characters;

**(b)** be sunk into, embossed on, imprinted on or permanently affixed on the right exterior vertical surface of the track tunnel;

**(c)** be difficult to remove, replace or alter without detection;

**(d)** be composed of characters having a minimum height of 4 mm;

**(e)** be legible and indelible;

**(f)** be legible without any part of the vehicle having to be removed; and

**(g)** be protected from corrosion.

**(2.2)** At the option of the manufacturer, the vehicle identification number may also be displayed in a bar code format that shall meet the requirements of section 5.6 of guideline AIAG B-10, *Trading Partner Labels Implementation Guideline* (February, 2000), except for the specifications respecting code density and dimensions, which shall meet the requirements of section 4.1 of standard AIAG B-2, *Vehicle Identification Number Label Standard* (June, 1988).

**(2.3)** Every bar coded vehicle identification number shall be displayed on

**(a)** the vehicle's compliance or information label; or

**(iii)** sur une plaque ou une étiquette distinctes fixées en permanence à un endroit visé aux sous-alinéas (i) ou (ii);

**(c)** dans le cas des véhicules à basse vitesse, véhicules de tourisme à usages multiples, voitures de tourisme, véhicules à trois roues et camions qui ont un PNBV d'au plus 4 536 kg :

**(i)** être composé de caractères d'une hauteur minimum de 4 mm,

**(ii)** être placé à l'intérieur de l'habitacle, et

**(iii)** être lisible, sans qu'il soit nécessaire de déplacer une partie du véhicule, à travers le vitrage de ce dernier et à la lumière du jour par un observateur qui a une vision de 20/20, échelle Snellen, et dont le point de vision se trouve à l'extérieur du véhicule, à proximité du montant gauche du pare-brise.

**(2.1)** Le numéro d'identification d'une motoneige doit :

**a)** être composé de majuscules antiques;

**b)** figurer en creux, en relief, par impression ou être fixé en permanence sur la surface verticale extérieure droite du tunnel des chenilles;

**c)** être difficile à enlever, à remplacer ou à modifier sans que cela soit visible;

**d)** être composé de caractères d'une hauteur minimale de 4 mm;

**e)** être lisible et indélébile;

**f)** être lisible sans qu'il soit nécessaire d'enlever une partie du véhicule;

**g)** être protégé contre la corrosion.

**(2.2)** Au choix du fabricant, le numéro d'identification du véhicule peut aussi figurer sous forme d'un code à barres, laquelle doit satisfaire aux exigences de l'article 5.6 de la ligne directrice AIAG B-10, *Trading Partner Labels Implementation Guideline* (février 2000), à l'exception des spécifications relatives aux dimensions et à la densité du code, qui doivent satisfaire aux exigences de l'article 4.1 de la norme AIAG B-2, *Vehicle Identification Number Label Standard* (juin 1988).

**(2.3)** Le numéro d'identification du véhicule sous forme d'un code à barres doit figurer :

**(b)** a separate label that is applied beside the compliance or information label in accordance with paragraphs 7(a) and (b) of these Regulations.

**(2.4)** If the vehicle identification number is displayed on a label in a bar code format, it need not, until September 1, 2012, also be applied to the vehicle in accordance with paragraph 115(2)(b), but may, at the option of the manufacturer, be sunk into, embossed on or imprinted, clearly and indelibly, on

**(a)** any part of the vehicle that is not designed to be removed except for repair, other than glazing; or

**(b)** a separate plate or label that is permanently affixed to a part referred to in paragraph (a).

**(3)** The vehicle identification number of any vehicle shall be alphanumeric and shall be composed of 17 characters as follows:

**(a)** the first three characters, the third of which shall not be “9”, shall uniquely identify the manufacturer and the prescribed class of vehicle, if the manufacturer manufactures 1,000 or more vehicles of a prescribed class annually;

**(a.1)** the first three characters, the third of which shall be “9”, and the twelfth to fourteenth characters shall uniquely identify the manufacturer and the prescribed class of vehicle, if the manufacturer manufactures less than 1,000 vehicles of a prescribed class annually;

**(b)** the fourth to eighth characters, inclusive, shall uniquely identify the decipherable information for the vehicle as set out in Column II of Table I, except that

**(i)** the seventh character shall be alphabetic for a multi-purpose passenger vehicle, passenger car, three-wheeled vehicle or truck having a GVWR of 4 536 kg or less,

**(ii)** subject to subparagraph (i), the characters and their positioning may be determined by the manufacturer, and

**(iii)** in the case of an incomplete vehicle to be completed as a trailer, the decipherable information required for an incomplete vehicle in column II of Table I shall be that for a trailer;

**a)** soit sur l'étiquette de conformité ou l'étiquette informative du véhicule;

**b)** soit sur une étiquette distincte apposée à côté de l'étiquette de conformité ou de l'étiquette informative conformément aux alinéas 7a) et b) du présent règlement.

**(2.4)** Si le numéro d'identification du véhicule figure sur une étiquette sous forme d'un code à barres, il n'est pas nécessaire, jusqu'au 1<sup>er</sup> septembre 2012, qu'il soit aussi apposé conformément à l'alinéa 115(2)b); il peut toutefois, au choix du fabricant, figurer clairement et de manière indélébile, en creux, en relief ou par impression :

**a)** soit sur une partie du véhicule, autre que les vitrages, qui n'est pas conçue pour être enlevée, sauf pour réparation;

**b)** soit sur une plaque ou une étiquette distinctes fixées en permanence sur une partie du véhicule visée à l'alinéa a).

**(3)** Le numéro d'identification du véhicule doit être alphanumérique et être composé de 17 caractères dont :

**a)** les trois premiers caractères, dont le troisième ne doit pas être « 9 », désignent d'une manière exclusive le fabricant et la catégorie réglementaire du véhicule, s'il s'agit d'un fabricant qui produit annuellement 1 000 véhicules ou plus d'une catégorie réglementaire;

**a.1)** les trois premiers caractères, dont le troisième est obligatoirement « 9 », et les douzième au quatorzième caractères désignent d'une manière exclusive le fabricant et la catégorie réglementaire du véhicule, s'il s'agit d'un fabricant qui produit annuellement moins de 1 000 véhicules d'une catégorie réglementaire;

**b)** les quatrième au huitième caractères désignent de manière exclusive les renseignements déchiffrables sur le véhicule indiqués à la colonne II du tableau I, sauf que :

**(i)** dans le cas des véhicules de tourisme à usages multiples, voitures de tourisme, véhicules à trois roues et camions qui ont un PNBV d'au plus 4 536 kg, le septième caractère est alphabétique,

**(ii)** sous réserve du sous-alinéa (i), le fabricant peut décider des caractères et de leur position,

**(iii)** dans le cas d'un véhicule incomplet à achever sous forme de remorque, les renseignements déchiffrables exigés pour un véhicule incomplet et indiqués à la colonne II du tableau I sont ceux qu'il faut fournir sur une remorque;

**(c)** the ninth character shall be the check digit determined in accordance with subsections (7) and (8) after all other characters have been determined by the manufacturer;

**(d)** the tenth character shall be the code that corresponds to the vehicle model year as set out in Table II;

**(e)** the eleventh character shall identify the plant of manufacture of the vehicle;

**(f)** the twelfth to seventeenth characters shall be sequentially assigned by the manufacturer during the manufacturing process, if the manufacturer manufactures 1,000 or more vehicles of a prescribed class annually;

**(g)** the fifteenth to seventeenth characters shall be sequentially assigned by the manufacturer during the manufacturing process, if the manufacturer manufactures less than 1,000 vehicles of a prescribed class annually; and

**(h)** the fourteenth to seventeenth characters shall be numeric for all vehicles and the thirteenth character shall be numeric if the vehicle is a multi-purpose passenger vehicle, passenger car, three-wheeled vehicle or truck having a GVWR of 4 536 kg or less.

**(4)** [Repealed, SOR/2004-250, s. 3]

**(5)** Each character used in a vehicle identification number shall be one of the Arabic numerals or Roman letters specified in Table III.

**(6)** [Repealed, SOR/88-535, s. 1]

**(7)** The check digit referred to in paragraph (3)(c) shall be determined by

**(a)** assigning to each numeral of the vehicle identification number the actual mathematical value of that numeral;

**(b)** assigning to each letter the mathematical value for that letter specified in Table IV;

**(c)** multiplying the assigned value for each character of the vehicle identification number by the weight factor set out opposite that character in Table V; and

**(d)** adding together the numbers obtained under paragraph (c) and dividing the total by 11.

**(c)** le neuvième caractère est l'unité de contrôle déterminée conformément aux paragraphes (7) et (8) après que tous les autres caractères ont été fixés par le fabricant;

**(d)** le dixième caractère désigne le code correspondant à l'année de modèle du véhicule, tel qu'il est indiqué au tableau II;

**(e)** le onzième caractère désigne l'usine où le véhicule a été fabriqué;

**(f)** les douzième au dix-septième caractères désignent le nombre que le fabricant a attribué par ordre séquentiel au cours de la production, s'il s'agit d'un fabricant qui produit annuellement 1 000 véhicules ou plus d'une catégorie réglementaire;

**(g)** les quinzième au dix-septième caractères désignent le nombre que le fabricant a attribué par ordre séquentiel au cours de la production, s'il s'agit d'un fabricant qui produit annuellement moins de 1 000 véhicules d'une catégorie réglementaire;

**(h)** les quatorzième au dix-septième caractères sont numériques pour tous les véhicules et le treizième caractère est numérique dans le cas des véhicules de tourisme à usages multiples, voitures de tourisme, véhicules à trois roues et camions qui ont un PNBV d'au plus 4 536 kg.

**(4)** [Abrogé, DORS/2004-250, art. 3]

**(5)** Tout caractère du numéro d'identification de véhicule doit être l'un des chiffres arabes ou l'une des lettres romaines précisés au tableau III.

**(6)** [Abrogé, DORS/88-535, art. 1]

**(7)** L'unité de contrôle mentionnée à l'alinéa (3)c) doit être déterminée de la façon suivante

**(a)** assigner à chaque nombre du numéro d'identification du véhicule sa valeur mathématique réelle;

**(b)** assigner à chaque lettre la valeur mathématique qui lui est attribuée au tableau IV;

**(c)** multiplier la valeur assignée à chaque caractère du numéro d'identification du véhicule par le facteur de pondération approprié, précisé au tableau V; et

**(d)** additionner les produits obtenus à l'alinéa c) et diviser la somme par 11.



**(8)** The fractional portion of the quotient obtained by paragraph (7)(d), multiplied by 11, shall be the check digit, except that if that product is 10, the check digit shall be X.

**(9)** The Minister may require manufacturers of vehicles in respect of which this section applies to submit to the Minister, for each make and prescribed class of vehicle manufactured, those characters that uniquely identify the vehicle, including, where applicable, the twelfth to fourteenth characters, inclusive, that constitute part of the identifier, and, in all cases, the information necessary to decipher the characters in vehicle identification numbers.

**(10)** If a character in a vehicle identification number identifies engine net power, the engine net power represented by that character shall not differ by more than 10 per cent from the actual engine net power.

**(11)** Manufacturers of vehicles in respect of which this section applies shall apply to the Canadian Vehicle Manufacturers' Association for the characters referred to in paragraphs 3(a) and (a.1) that uniquely identify the manufacturer and prescribed class of vehicle.

**(12)** Despite subsections (1) to (11), every vehicle having a model year of 2009 or earlier shall comply with the requirements of this section as it read on the day before the day on which this subsection came into force.

**(8)** La fraction du quotient obtenu à l'alinéa (7)d), multipliée par onze, doit être l'unité de contrôle, sauf que si ce produit est 10, l'unité de contrôle doit être X.

**(9)** Le ministre peut exiger des fabricants des véhicules visés par le présent article qu'ils lui soumettent, pour chaque marque et catégorie réglementaire de véhicules fabriqués, les caractères qui constituent l'identificateur distinctif de chaque véhicule, y compris, le cas échéant, les douzième au quatorzième caractères qui en font partie, ainsi que, dans tous les cas, les renseignements nécessaires pour déchiffrer les caractères des numéros d'identification de véhicule.

**(10)** Lorsqu'un caractère du numéro d'identification du véhicule représente la puissance nette du moteur, celle-ci ne doit pas s'écarter de plus de 10 % par rapport à la puissance nette réelle du moteur.

**(11)** Les fabricants des véhicules visés par le présent article doivent s'adresser à l'Association canadienne des constructeurs de véhicules pour obtenir les caractères visés aux alinéas (3)a) et a.1) qui désignent de manière exclusive le fabricant et la catégorie réglementaire du véhicule.

**(12)** Malgré les paragraphes (1) à (11), les véhicules de l'année de modèle 2009 et des années de modèle antérieures doivent être conformes aux exigences du présent article dans sa version antérieure à la date d'entrée en vigueur du présent paragraphe.

TABLE I

| Item | Column I<br>Prescribed Class of Vehicle | Column II<br>Decipherable Information   |
|------|---|---|
| 1    | Passenger car or three-wheeled vehicle  | Make, line, series, body type, engine type and all restraint system types and their location in the vehicle   |
| 2    | Multi-purpose passenger vehicle         | Make, line, series, body type, engine type and gross vehicle weight rating. In addition, for multipurpose passenger vehicles with a GVWR of 4 536 kg or less, all restraint system types and their location in the vehicle.       |
| 3    | Truck                                   | Make, model or line, series, chassis, cab type, engine type, brake system and gross vehicle weight rating. In addition, for trucks with a GVWR of 4 536 kg or less, all restraint system types and their location in the vehicle. |
| 4    | Bus                                     | Make, model or line, series, body type, engine type and brake system  |

TABLEAU I

| Article | Colonne I<br>Catégorie réglementaire          | Colonne II<br>Renseignements déchiffrables   |
|---------|---|--|
| 1       | Voiture de tourisme ou véhicule à trois roues | Marque, ligne, série, type de carrosserie, type de moteur et tout type de dispositif de retenue et son emplacement dans le véhicule  |
| 2       | Véhicule de tourisme à usages multiples       | Marque, ligne, série, type de carrosserie, type de moteur et poids nominal brut du véhicule. De plus, pour les véhicules de tourisme à usages multiples dont le PNBV est de 4 536 kg ou moins, tout type de dispositif de retenue et son emplacement dans le véhicule.   |
| 3       | Camion  | Marque, modèle ou ligne, série, châssis, type de cabine, type de moteur, système de freinage et poids nominal brut du véhicule. De plus, pour les camions dont le PNBV est de 4 536 kg et moins, tout type de dispositif de retenue et son emplacement dans le véhicule. |

| Item | Column I<br>Prescribed Class of Vehicle | Column II<br>Decipherable Information  |
|------|---|--|
| 5    | Trailer                                 | Make, type of trailer, body type, length and axle configuration  |
| 6    | Motorcycle or restricted-use vehicle    | Make, type of cycle, line, engine type and engine net power  |
| 7    | Incomplete vehicle                      | Make, model or line, series, cab type, engine type and brake system                                    |
| 8    | Trailer converter dolly                 | Make, series and axle configuration  |
| 9    | Snowmobile                              | Make, type of snowmobile, line, engine type and engine net power                                       |
| 10   | Low-speed vehicle                       | Make, engine type, brake system, all restraint system types, body type and gross vehicle weight rating |

| Article | Colonne I<br>Catégorie réglementaire       | Colonne II<br>Renseignements déchiffrables   |
|---------|--|--|
| 4       | Autobus                                    | Marque, modèle ou ligne, série, type de carrosserie, type de moteur et système de freinage   |
| 5       | Remorque                                   | Marque, type de remorque, type de carrosserie, longueur et configuration des essieux   |
| 6       | Motocyclette ou véhicule à usage restreint | Marque, type de cycle, ligne, type de moteur et puissance nette du moteur  |
| 7       | Véhicule incomplet                         | Marque, modèle ou ligne, série, type de cabine, type de moteur et système de freinage  |
| 8       | Chariot de conversion                      | Marque, série et configuration des essieux   |
| 9       | Motoneige                                  | Marque, type de motoneige, ligne, type de moteur et puissance nette du moteur  |
| 10      | Véhicule à basse vitesse                   | Marque, type de moteur, système de freinage, tout type de dispositif de retenue, type de carrosserie et poids nominal brut du véhicule |

TABLE II

## Model Year Codes

| Year | Code |
|------|------|
| 2010 | A    |
| 2011 | B    |
| 2012 | C    |
| 2013 | D    |
| 2014 | E    |
| 2015 | F    |
| 2016 | G    |
| 2017 | H    |
| 2018 | J    |
| 2019 | K    |
| 2020 | L    |
| 2021 | M    |
| 2022 | N    |
| 2023 | P    |

TABLEAU II

## Codes des années de modèle

| Année | Code |
|-------|------|
| 2010  | A    |
| 2011  | B    |
| 2012  | C    |
| 2013  | D    |
| 2014  | E    |
| 2015  | F    |
| 2016  | G    |
| 2017  | H    |
| 2018  | J    |
| 2019  | K    |
| 2020  | L    |
| 2021  | M    |
| 2022  | N    |
| 2023  | P    |

| Year | Code |
|------|------|
| 2024 | R    |
| 2025 | S    |
| 2026 | T    |
| 2027 | V    |
| 2028 | W    |
| 2029 | X    |
| 2030 | Y    |
| 2031 | 1    |
| 2032 | 2    |
| 2033 | 3    |
| 2034 | 4    |
| 2035 | 5    |
| 2036 | 6    |
| 2037 | 7    |
| 2038 | 8    |
| 2039 | 9    |

TABLE III

## Authorized Characters

Numbers:

1234567890

Letters:

ABCDEFGHIJKLMNPRSTUVWXYZ

All spaces provided for in the vehicle identification number must be occupied by a character specified in this table.

| Année | Code |
|-------|------|
| 2024  | R    |
| 2025  | S    |
| 2026  | T    |
| 2027  | V    |
| 2028  | W    |
| 2029  | X    |
| 2030  | Y    |
| 2031  | 1    |
| 2032  | 2    |
| 2033  | 3    |
| 2034  | 4    |
| 2035  | 5    |
| 2036  | 6    |
| 2037  | 7    |
| 2038  | 8    |
| 2039  | 9    |

TABLEAU III

## Caractères autorisés

Nombres :

1234567890

Lettres :

ABCDEFGHIJKLMNPRSTUVWXYZ

Tous les espaces prévus dans le numéro d'identification de véhicule doivent être occupés par un des caractères précisés dans le présent tableau.

TABLE IV

Letter Values

|     |     |     |
|-----|-----|-----|
| A=1 | J=1 | T=3 |
| B=2 | K=2 | U=4 |
| C=3 | L=3 | V=5 |
| D=4 | M=4 | W=6 |
| E=5 | N=5 | X=7 |
| F=6 | P=7 | Y=8 |
| G=7 | R=9 | Z=9 |
| H=8 | S=2 |     |

TABLE V

Character and Weight Factor

|            |    |
|------------|----|
| 1st .....  | 8  |
| 2nd .....  | 7  |
| 3rd .....  | 6  |
| 4th .....  | 5  |
| 5th .....  | 4  |
| 6th .....  | 3  |
| 7th .....  | 2  |
| 8th .....  | 10 |
| 9th .....  | 0  |
| 10th ..... | 9  |
| 11th ..... | 8  |
| 12th ..... | 7  |
| 13th ..... | 6  |
| 14th ..... | 5  |
| 15th ..... | 4  |
| 16th ..... | 3  |
| 17th ..... | 2  |

SOR/79-940, s. 7; SOR/82-753, s. 3; SOR/87-660, s. 5; SOR/88-268, s. 7; SOR/88-535, s. 1; SOR/92-545, s. 3; SOR/94-670, s. 2(F); SOR/97-532, s. 3; SOR/2000-182, s. 7; SOR/2000-241, s. 1; SOR/2000-304, s. 5; SOR/2002-55, s. 14; SOR/2003-272, s. 15; SOR/2004-250, s. 3; SOR/2006-94, s. 4(E); SOR/2008-72, s. 3(E); SOR/2009-33, s. 2; SOR/2020-22, s. 13; SOR/2020-22, s. 16; SOR/2020-22, s. 17.

TABLEAU IV

Valeurs des lettres

|     |     |     |
|-----|-----|-----|
| A=1 | J=1 | T=3 |
| B=2 | K=2 | U=4 |
| C=3 | L=3 | V=5 |
| D=4 | M=4 | W=6 |
| E=5 | N=5 | X=7 |
| F=6 | P=7 | Y=8 |
| G=7 | R=9 | Z=9 |
| H=8 | S=2 |     |

TABLEAU V

Caractères et facteurs de pondération

|                       |    |
|-----------------------|----|
| 1 <sup>er</sup> ..... | 8  |
| 2 <sup>e</sup> .....  | 7  |
| 3 <sup>e</sup> .....  | 6  |
| 4 <sup>e</sup> .....  | 5  |
| 5 <sup>e</sup> .....  | 4  |
| 6 <sup>e</sup> .....  | 3  |
| 7 <sup>e</sup> .....  | 2  |
| 8 <sup>e</sup> .....  | 10 |
| 9 <sup>e</sup> .....  | 0  |
| 10 <sup>e</sup> ..... | 9  |
| 11 <sup>e</sup> ..... | 8  |
| 12 <sup>e</sup> ..... | 7  |
| 13 <sup>e</sup> ..... | 6  |
| 14 <sup>e</sup> ..... | 5  |
| 15 <sup>e</sup> ..... | 4  |
| 16 <sup>e</sup> ..... | 3  |
| 17 <sup>e</sup> ..... | 2  |

DORS/79-940, art. 7; DORS/82-753, art. 3; DORS/87-660, art. 5; DORS/88-268, art. 7; DORS/88-535, art. 1; DORS/92-545, art. 3; DORS/94-670, art. 2(F); DORS/97-532, art. 3; DORS/2000-182, art. 7; DORS/2000-241, art. 1; DORS/2000-304, art. 5; DORS/2002-55, art. 14; DORS/2003-272, art. 15; DORS/2004-250, art. 3; DORS/2006-94, art. 4(A); DORS/2008-72, art. 3(A); DORS/2009-33, art. 2; DORS/2020-22, art. 13; DORS/2020-22, art. 16; DORS/2020-22, art. 17.

## Motor Vehicle Brake Fluids (Standard 116)

[SOR/93-561, s. 5; SOR/97-421, s. 7(F); SOR/2011-238, s. 2]

**116 (1)** The hydraulic brake system of a every passenger car, multi-purpose passenger vehicle, truck, bus, three-wheeled vehicle, motorcycle, trailer, and trailer converter dolly shall contain brake fluid that conforms to the requirements of *Technical Standards Document No. 116, Motor Vehicle Brake Fluids* (TSD 116), as amended from time to time.

**(2)** A reference in TSD 116 to a standard published by ASTM that is set out in column 1 of the table to this subsection may be read as a reference to the standard set out opposite that standard in column 2 of the table.

TABLE

| Item | Column 1   | Column 2   |
|------|--|--|
| 1    | ASTM D 445 – 65, <i>Viscosity of Transparent and Opaque Liquids (Kinematic and Dynamic Viscosities)</i>                    | ASTM D 445 – 06, <i>Standard Test Method for Kinematic Viscosity of Transparent and Opaque Liquids (and Calculation of Dynamic Viscosity)</i>  |
| 2    | ASTM D 1121 – 67, <i>Standard Method of Test for Reserve Alkalinity of Engine Antifreezes and Antirusts</i>                | ASTM D 1287 – 91 (reapproved in 2002), <i>Standard Test Method for pH of Engine Coolants and Antirusts</i>                                     |
| 3    | ASTM D 1123 – 59, <i>Standard Method of Test for Water in Concentrated Engine Antifreezes by the Iodine Reagent Method</i> | ASTM D 1123 – 99 (reapproved in 2003), <i>Standard Test Methods for Water in Engine Coolant Concentrate by the Karl Fischer Reagent Method</i> |
| 4    | ASTM D 1193 – 70, <i>Standard Specifications for Reagent Water</i>   | ASTM D 1193 – 06, <i>Standard Specification for Reagent Water</i>  |
| 5    | ASTM D 1415 – 68, <i>Standard Method of Test for International Hardness of Vulcanized Natural and Synthetic Rubbers</i>    | ASTM D 1415 – 06, <i>Standard Test Method for Rubber Property – International Hardness</i>   |
| 6    | ASTM D 2515 – 66, <i>Standard Specification for Kinematic Glass Viscometers</i>  | ASTM D 446 – 07, <i>Standard Specifications and Operating Instructions for Glass Capillary Kinematic Viscometers</i>                           |
| 7    | ASTM E 1 – 68, <i>Specifications for ASTM Thermometers</i>   | ASTM E 1 – 05, <i>Standard Specification for ASTM Liquid-in-Glass Thermometers</i>   |
| 8    | ASTM E 77 – 66, <i>Verification and Calibration of Liquid-in-Glass Thermometers</i>  | ASTM E 77 – 98, (reapproved in 2003), <i>Standard Test Method for Inspection and Verification of Thermometers</i>                              |
| 9    | ASTM E 298 – 68, <i>Standard Methods for Assay of Organic Peroxides</i>  | ASTM E 298 – 01, <i>Standard Test Methods for Assay of Organic Peroxides</i>   |

## Liquides de frein pour véhicules automobiles (Norme 116)

[DORS/93-561, art. 5; DORS/97-421, art. 7(F); DORS/2011-238, art. 2]

**116 (1)** Le système de freinage hydraulique des voitures de tourisme, des véhicules de tourisme à usages multiples, des camions, des autobus, des véhicules à trois roues, des motocyclettes, des remorques et des chariots de conversion doit contenir du liquide de frein conforme aux exigences du *Document de normes techniques n° 116 – Liquides de frein pour véhicules automobiles* (DNT 116), avec ses modifications successives.

**(2)** Toute mention dans le DNT 116 d'une norme publiée par l'ASTM qui figure à la colonne 1 du tableau du présent paragraphe vaut mention, selon le cas, de la norme indiquée en regard de cette norme à la colonne 2.

TABLEAU

| Article | Colonne 1   | Colonne 2   |
|---------|---|---|
| 1       | Norme D 445 – 65 de l'ASTM, <i>Viscosity of Transparent and Opaque Liquids (Kinematic and Dynamic Viscosities)</i>                    | Norme D 445 – 06 de l'ASTM, <i>Standard Test Method for Kinematic Viscosity of Transparent and Opaque Liquids (and Calculation of Dynamic Viscosity)</i>            |
| 2       | Norme D 1121 – 67 de l'ASTM, <i>Standard Method of Test for Reserve Alkalinity of Engine Antifreezes and Antirusts</i>                | Norme D 1287 – 91 (approuvée de nouveau en 2002) de l'ASTM, <i>Standard Test Method for pH of Engine Coolants and Antirusts</i>                                     |
| 3       | Norme D 1123 – 59 de l'ASTM, <i>Standard Method of Test for Water in Concentrated Engine Antifreezes by the Iodine Reagent Method</i> | Norme D 1123 – 99 (approuvée de nouveau en 2003) de l'ASTM, <i>Standard Test Methods for Water in Engine Coolant Concentrate by the Karl Fischer Reagent Method</i> |
| 4       | Norme D 1193 – 70 de l'ASTM, <i>Standard Specifications for Reagent Water</i>   | Norme D 1193 – 06 de l'ASTM, <i>Standard Specification for Reagent Water</i>  |
| 5       | Norme D 1415 – 68 de l'ASTM, <i>Standard Method of Test for International Hardness of Vulcanized Natural and Synthetic Rubbers</i>    | Norme D 1415 – 06 de l'ASTM, <i>Standard Test Method for Rubber Property – International Hardness</i>   |
| 6       | Norme D 2515 – 66 de l'ASTM, <i>Standard Specification for Kinematic Glass Viscometers</i>  | Norme D 446 – 07 de l'ASTM, <i>Standard Specifications and Operating Instructions for Glass Capillary Kinematic Viscometers</i>                                     |
| 7       | Norme E 1 – 68 de l'ASTM, <i>Specifications for ASTM Thermometers</i>   | Norme E 1 – 05 de l'ASTM, <i>Standard Specification for ASTM Liquid-in-Glass Thermometers</i>   |
| 8       | Norme E 77 – 66 de l'ASTM, <i>Verification and Calibration of Liquid-in-Glass Thermometers</i>  | Norme E 77 – 98 (approuvée de nouveau en 2003) de l'ASTM, <i>Standard Test Method for Inspection and Verification of Thermometers</i>                               |

**(3)** [Repealed, SOR/2014-307, s. 5]

SOR/79-940, s. 7; SOR/93-561, s. 6; SOR/97-421, s. 21(F); SOR/2007-180, s. 7; SOR/2009-318, ss. 9, 10; SOR/2011-238, s. 2; SOR/2014-307, s. 5.

## Power-Operated Window, Partition and Roof Panel Systems (Standard 118)

**118 (1)** Every power-operated window system, power-operated partition system and power-operated roof panel system fitted on a passenger car, a three-wheeled vehicle, an enclosed motorcycle or on a multi-purpose passenger vehicle or a truck with a GVWR of 4 536 kg or less shall conform to the requirements of *Technical Standards Document No. 118, Power-Operated Window, Partition, and Roof Panel Systems* (TSD 118), as amended from time to time.

**(2)** However, vehicles manufactured before October 1, 2010, need not comply with the requirements of S6 of TSD 118.

**(3)** [Repealed, SOR/2014-307, s. 6]

SOR/79-940, s. 7; SOR/86-682, s. 2; SOR/95-164, s. 7; SOR/97-421, s. 8; SOR/98-524, s. 4(F); SOR/2003-272, s. 16; SOR/2006-94, s. 4(E); SOR/2007-180, s. 8; SOR/2011-238, s. 2; SOR/2014-307, s. 6.

## Tire Selection and Rims for Motor Vehicles With a GVWR of More Than 4 536 KG (Standard 120)

### General

**120 (1)** Every motor vehicle with a GVWR of more than 4 536 kg, every three-wheeled vehicle equipped with tires other than passenger car tires, every motorcycle other than motor tricycles equipped with passenger car tires and every tire rim manufactured for use on those vehicles must conform to the requirements of *Technical Standards Document No. 120, Tire Selection and Rims for Motor Vehicles With a GVWR of More Than 4 536 kg* (TSD 120), as amended from time to time.

| Article | Colonne 1  | Colonne 2   |
|---------|--|---|
| 9       | Norme E 298 – 68 de l'ASTM, <i>Standard Methods for Assay of Organic Peroxides</i> | Norme E 298 – 01 de l'ASTM, <i>Standard Test Methods for Assay of Organic Peroxides</i> |

**(3)** [Abrogé, DORS/2014-307, art. 5]

DORS/79-940, art. 7; DORS/93-561, art. 6; DORS/97-421, art. 21(F); DORS/2007-180, art. 7; DORS/2009-318, art. 9 et 10; DORS/2011-238, art. 2; DORS/2014-307, art. 5.

## Systèmes de glace, de séparation et de toit ouvrant à commande électrique (Norme 118)

**118 (1)** Les systèmes de glace, de séparation et de toit ouvrant à commande électrique installés sur les voitures de tourisme, les véhicules à trois roues, les motocyclettes à habitacle fermé ou les véhicules de tourisme à usages multiples ou les camions d'un PNBV d'au plus 4 536 kg doivent être conformes aux exigences du *Document de normes techniques n° 118 – Systèmes de glace, de séparation et de toit ouvrant à commande électrique* (DNT 118), avec ses modifications successives.

**(2)** Cependant, les véhicules construits avant le 1<sup>er</sup> octobre 2010 n'ont pas à être conformes aux exigences de la disposition S6 du DNT 118.

**(3)** [Abrogé, DORS/2014-307, art. 6]

DORS/79-940, art. 7; DORS/86-682, art. 2; DORS/95-164, art. 7; DORS/97-421, art. 8; DORS/98-524, art. 4(F); DORS/2003-272, art. 16; DORS/2006-94, art. 4(A); DORS/2007-180, art. 8; DORS/2011-238, art. 2; DORS/2014-307, art. 6.

## Sélection des pneus et des jantes pour les véhicules automobiles d'un pnbv de plus de 4 536 kg (norme 120)

### Disposition générale

**120 (1)** Les véhicules automobiles qui ont un PNBV de plus de 4 536 kg, les véhicules à trois roues munis de pneus qui ne sont pas des pneus pour voiture de tourisme, les motocyclettes, à l'exception des tricycles à moteur munis de pneus pour voiture de tourisme, et les jantes de pneu fabriquées pour être utilisées sur ces véhicules doivent être conformes aux exigences du *Document de normes techniques n° 120 – Sélection des pneus et des jantes pour les véhicules automobiles d'un PNBV de plus de 4 536 kg* (DNT 120), avec ses modifications successives.

## Technical Standards Document No. 120

(2) In addition to conforming to the requirements of S5.1.3 of TSD 120, used or retreaded tires installed on a bus, trailer, trailer converter dolly or truck shall

- (a) not have been the subject of a notice of defect;
- (b) have a tread depth greater than 1.5 mm; and
- (c) have been originally manufactured to conform to the requirements of any of the following that applied at the time of manufacture:
  - (i) in the case of used tires, the *Motor Vehicle Tire Safety Regulations* or the *Motor Vehicle Tire Safety Regulations, 1995*, and

- (ii) in the case of retreaded tires, section 4 of the *Motor Vehicle Tire Safety Regulations*, Schedule V to the *Motor Vehicle Tire Safety Regulations, 1995*, the *United States Federal Motor Vehicle Safety Standard No. 119* or the *Japanese Industrial Standard JIS D4230*.

(3) The information specified in S5.3 of TSD 120 shall be in both official languages.

(4) The following definitions apply for the purposes of TSD 120.

**load rating** means the maximum load a tire is rated to carry at a given inflation pressure. (*charge nominale*)

**maximum load rating** means the load rating at the maximum permissible inflation pressure for that tire. (*limite de charge nominale*)

## Load Range Identification Symbol

(5) In the case of vehicles equipped with light-truck tires, the load range identification symbol shall appear either on the compliance label required by section 6 of these Regulations or on the tire information label.

(6) [Repealed, SOR/2014-307, s. 7]

SOR/79-340, s. 3; SOR/79-696, ss. 1, 2; SOR/87-451, s. 1; SOR/94-670, s. 2(F); SOR/95-147, s. 10; SOR/2002-55, ss. 15, 21; SOR/2003-272, s. 17; SOR/2005-342, s. 3; SOR/

## Document de normes techniques n° 120

(2) En plus d'être conformes aux exigences de la disposition S5.1.3 du DNT 120, les pneus usagés ou rechapés qui sont installés sur un autobus, une remorque, un chariot de conversion ou un camion doivent être conformes aux exigences suivantes :

- a) ils n'ont pas fait l'objet d'un avis de défaut;
- b) leur bande de roulement est d'une épaisseur de plus de 1,5 mm;
- c) ils ont été fabriqués à l'origine de manière à être conformes aux exigences des textes ci-après qui s'appliquaient au moment de la fabrication :

- (i) dans le cas de pneus usagés, le *Règlement sur la sécurité des pneus de véhicule automobile* ou le *Règlement de 1995 sur la sécurité des pneus de véhicule automobile*,

- (ii) dans le cas de pneus rechapés, l'article 4 du *Règlement sur la sécurité des pneus de véhicule automobile*, l'annexe V du *Règlement de 1995 sur la sécurité des pneus de véhicule automobile*, la *Federal Motor Vehicle Safety Standard No. 119* des États-Unis ou la *Japanese Industrial Standard JIS D4230*.

(3) Les renseignements précisés à la disposition S5.3 du DNT 120 doivent être dans les deux langues officielles.

(4) Les définitions qui suivent s'appliquent au DNT 120.

**charge nominale** La charge maximale attribuée à un pneu pour une pression de gonflage donnée. (*load rating*)

**limite de charge nominale** La charge nominale d'un pneu à la pression maximale permise de gonflage de celui-ci. (*maximum load rating*)

## Symbole d'identification de la limite de charge

(5) Dans le cas des véhicules munis de pneus pour camion léger, le symbole d'identification de la limite de charge doit figurer soit sur l'étiquette de conformité exigée par l'article 6 du présent règlement, soit sur l'étiquette informative relative aux pneus.

(6) [Abrogé, DORS/2014-307, art. 7]

DORS/79-340, art. 3; DORS/79-696, art. 1 et 2; DORS/87-451, art. 1; DORS/94-670, art. 2(F); DORS/95-147, art. 10; DORS/2002-55, art. 15 et 21; DORS/2003-272, art. 17; DORS/

2006-94, s. 4(E); SOR/2008-258, s. 9; SOR/2013-198, s. 15; SOR/2014-82, s. 3; SOR/2014-307, s. 7; SOR/2020-22, s. 14.

2005-342, art. 3; DORS/2006-94, art. 4(A); DORS/2008-258, art. 9; DORS/2013-198, art. 15; DORS/2014-82, art. 3; DORS/2014-307, art. 7; DORS/2020-22, art. 14.

## Air Brake Systems (Standard 121)

**121 (1)** Subject to subsection (2), this section applies in respect of every truck, bus and trailer that is equipped with an air brake system.

**(2)** This section does not apply in respect of the following trucks, buses and trailers:

**(a)** a trailer that has a width of more than 2.6 m with extendable equipment in the fully retracted position and that is equipped with two short-track axles in a line across the width of the trailer;

**(b)** a truck, bus or trailer that is equipped with an axle that has a gross axle weight rating of 13 154 kg or more;

**(c)** a truck or bus that has a speed attainable in 3.2 km (2 miles) of not more than 53.1 km/h;

**(d)** a truck that has a speed attainable in 3.2 km (2 miles) of not more than 72.3 km/h, an unloaded vehicle mass of not less than 95% of its GVWR, and no capacity to carry occupants other than the driver and the operating crew;

**(e)** a trailer that has a GVWR of more than 54 432 kg and whose body conforms to that described in the definition *heavy hauler trailer* in subsection 2(1) of these Regulations;

**(f)** a trailer that has an unloaded vehicle mass of not less than 95% of its GVWR; and

**(g)** a load divider dolly.

**(3)** Every truck, bus and trailer shall conform to the requirements of *Technical Standards Document No. 121, Air Brake Systems* (TSD 121), as amended from time to time.

**(4)** If a truck or bus is equipped with a front brake pressure limiting valve, that valve shall be automatic and shall operate while the service brakes are applied.

**(5)** Any antilock brake system malfunction indicator referred to in S5.1.6.2 of TSD 121 shall be the antilock brake system tell-tale set out in section 101.

## Systèmes de freinage à air comprimé (Norme 121)

**121 (1)** Sous réserve du paragraphe (2), le présent article s'applique aux camions, aux autobus et aux remorques qui sont munis d'un système de freinage à air comprimé.

**(2)** Le présent article ne s'applique pas aux camions, aux autobus et aux remorques suivants :

**a)** les remorques d'une largeur de plus de 2,6 m, quand leur pièce extensible est en position complètement rentrée, et qui sont munies de deux essieux à voie courte posés dans le sens de la largeur de la remorque;

**b)** les camions, les autobus et les remorques qui sont munis d'un essieu dont le poids nominal brut sur l'essieu est de 13 154 kg ou plus;

**c)** les camions et les autobus ayant une vitesse, à 3,2 km (2 milles), d'au plus 53,1 km/h;

**d)** les camions ayant une vitesse, à 3,2 km (2 milles), d'au plus 72,3 km/h, ayant une masse du véhicule sans charge équivalente à au moins 95 pour cent de leur PNBV et n'ayant aucune place pour les occupants autres que le conducteur et l'équipe du véhicule;

**e)** les remorques dont le PNBV est de plus de 54 432 kg et dont la carrosserie est conforme à celle mentionnée à la définition de *remorque lourde* au paragraphe 2(1) du présent règlement;

**f)** les remorques dont la masse du véhicule sans charge est équivalente à au moins 95 pour cent de leur PNBV;

**g)** les chariots de répartition de charge.

**(3)** Les camions, les autobus et les remorques doivent être conformes aux exigences du *Document de normes techniques n° 121 – Systèmes de freinage à air comprimé* (DNT 121), avec ses modifications successives.

**(4)** Dans les cas des camions et des autobus qui sont munis d'une soupape de limitation de pression dans les freins avant, celle-ci doit être automatique et fonctionner pendant le serrage des freins de service.

**(5)** Tout indicateur du mauvais fonctionnement du dispositif de frein antiblocage visé à la disposition S5.1.6.2 du DNT 121 doit être le témoin du mauvais



**(6)** The parking brake static retardation force test that is referred to in S5.6.1 of TSD 121 shall be conducted in both a forward and a rearward direction.

**(7)** [Repealed, SOR/2014-307, s. 8]

SOR/78-351, s. 2; SOR/79-547, s. 1; SOR/79-940, s. 7; SOR/80-638, s. 2; SOR/92-250, s. 4; SOR/94-374, s. 5(F); SOR/94-670, s. 2(F); SOR/95-147, s. 15(F); SOR/96-89, ss. 3, 4(F); SOR/97-200, s. 6; SOR/97-421, ss. 9(E), 22(F); SOR/98-524, s. 4(F); SOR/99-357, s. 4; SOR/2002-55, s. 21; SOR/2005-42, s. 13; SOR/2008-104, s. 14; SOR/2009-79, s. 2; SOR/2009-318, s. 19(F); SOR/2013-220, s. 1; SOR/2014-307, s. 8.

## Motorcycle Brake Systems (Standard 122)

### General

**122 (1)** Every motorcycle shall conform to

**(a)** the requirements of *Technical Standards Document No. 122, Motorcycle Brake Systems* (TSD 122), as amended from time to time; or

**(b)** the requirements set out in paragraphs 5 and 6 and Annex 3 of United Nations Regulation No. 78, Revision 1, *Uniform Provisions Concerning the Approval of Vehicles of Categories L<sub>1</sub>, L<sub>2</sub>, L<sub>3</sub>, L<sub>4</sub> and L<sub>5</sub> with Regard to Braking*, in the version in effect on June 24, 2008, as amended by any subsequent amendments in the 03 series of amendments (United Nations Regulation No. 78).

**(2)** If a motorcycle is designed to operate with or without a sidecar, it shall conform to the requirements of subsection (1) in each of those configurations.

**(3)** Every motorcycle shall have a mark containing the symbol “DOT” followed by a reference to the type of brake fluid recommended by the manufacturer.

**(4)** The mark shall

**(a)** be permanently affixed and of a colour that contrasts with its background, or be engraved or embossed;

**(b)** be located, so as to be visible without obstruction, either on or within 101.6 mm of the brake-fluid reservoir filler plug or cap; and

**(c)** have letters and numbers at least 2.38 mm in height.

fonctionnement du système de freinage antiblocage qui figure à l'article 101.

**(6)** L'essai qui concerne la force de freinage statique sur les freins de stationnement et qui est visé à la disposition S5.6.1 du DNT 121 doit être effectué dans les deux directions, vers l'avant et vers l'arrière.

**(7)** [Abrogé, DORS/2014-307, art. 8]

DORS/78-351, art. 2; DORS/79-547, art. 1; DORS/79-940, art. 7; DORS/80-638, art. 2; DORS/92-250, art. 4; DORS/94-374, art. 5(F); DORS/94-670, art. 2(F); DORS/95-147, art. 15(F); DORS/96-89, art. 3 et 4(F); DORS/97-200, art. 6; DORS/97-421, art. 9(A) et 22(F); DORS/98-524, art. 4(F); DORS/99-357, art. 4; DORS/2002-55, art. 21; DORS/2005-42, art. 13; DORS/2008-104, art. 14; DORS/2009-79, art. 2; DORS/2009-318, art. 19(F); DORS/2013-220, art. 1; DORS/2014-307, art. 8.

## Systèmes de freinage des motocyclettes (Norme 122)

### Dispositions générales

**122 (1)** Toute motocyclette doit être conforme :

**a)** soit aux exigences du *Document de normes techniques n° 122 — Systèmes de freinage des motocyclettes* (DNT 122), avec ses modifications successives;

**b)** soit aux exigences prévues aux paragraphes 5 et 6 et à l'annexe 3 du règlement n° 78, Révision 1, des Nations Unies, intitulé *Prescriptions uniformes relatives à l'homologation des véhicules des catégories L<sub>1</sub>, L<sub>2</sub>, L<sub>3</sub>, L<sub>4</sub> et L<sub>5</sub> en ce qui concerne le freinage*, dans la version en vigueur le 24 juin 2008, tel qu'il est modifié par tout amendement subséquent de la série 03 d'amendements (règlement n° 78 des Nations Unies).

**(2)** Toute motocyclette conçue pour fonctionner avec ou sans un side-car doit, dans chacune de ces configurations, être conforme aux exigences du paragraphe (1).

**(3)** Toute motocyclette doit porter une marque contenant le symbole « DOT », suivi de la mention du type de liquide pour frein recommandé par le fabricant.

**(4)** La marque doit :

**a)** être apposée de façon permanente et être d'une couleur contrastante par rapport à son arrière-plan ou être gravée en creux ou en relief;

**b)** être placée, de façon à être visible sans obstacle, soit sur le bouchon de remplissage du réservoir de liquide pour frein, soit dans un rayon d'au plus 101,6 mm de celui-ci;

**c)** avoir des lettres et des chiffres d'au moins 2,38 mm de hauteur.

**(5)** The English and French versions of the owner's manual shall include, respectively, the English or French version of the following warning about brake fluid:

“WARNING: Clean filler cap before removing. Use only [here insert the information contained on the mark referred to in subsection (3)] fluid from a sealed container.”

« AVERTISSEMENT : Nettoyer le bouchon de remplissage avant de l'enlever. Utiliser seulement du liquide [insérer ici les renseignements figurant sur la marque visée au paragraphe (3)] provenant d'un contenant scellé. »

## Technical Standards Document No. 122

**(6)** For the purposes of TSD 122, the definitions *antilock brake system* or *ABS*, *control*, *split service brake system* and *stopping distance* in subsection 2(1) of these Regulations, and section 5.3 of these Regulations, do not apply.

**(7) to (11)** [Repealed, SOR/2015-111, s. 2]

## United Nations Regulation No. 78

**(12)** For the purposes of this section,

**(a)** a reference to vehicle category “L<sub>1</sub>” in United Nations Regulation No. 78 is a reference to a limited-speed motorcycle that is designed to travel on two wheels in contact with the ground and that has a maximum speed of 50 km/h or less;

**(b)** a reference to vehicle category “L<sub>2</sub>” in United Nations Regulation No. 78 is a reference to a limited-speed motorcycle that is designed to travel on three wheels in contact with the ground and that has a maximum speed of 50 km/h or less;

**(c)** a reference to vehicle category “L<sub>3</sub>” in United Nations Regulation No. 78 is a reference to a motorcycle that is designed to travel on two wheels in contact with the ground, that has a maximum speed of more than 50 km/h and that is not equipped with a sidecar;

**(d)** a reference to vehicle category “L<sub>4</sub>” in United Nations Regulation No. 78 is a reference to a motorcycle that is designed to travel on two wheels in contact with the ground and that is equipped with a sidecar, and to a motorcycle that is designed to travel on three wheels in contact with the ground that are asymmetrically arranged in relation to the longitudinal median plane; and

**(5)** Les versions française et anglaise du manuel de l'utilisateur doivent contenir, respectivement, la version française ou anglaise de l'avertissement ci-après concernant le liquide pour frein :

« AVERTISSEMENT : Nettoyer le bouchon de remplissage avant de l'enlever. Utiliser seulement du liquide [insérer ici les renseignements figurant sur la marque visée au paragraphe (3)] provenant d'un contenant scellé. »

“WARNING : Clean filler cap before removing. Use only [here insert the information contained on the mark referred to in subsection (3)] fluid from a sealed container.”

## Document de normes techniques n° 122

**(6)** Pour l'application du DNT 122, les définitions de *commande*, *dispositif de frein antiblocage* ou *ABS*, *distance d'arrêt* et *système de frein de service partagé*, au paragraphe 2(1) du présent règlement, et l'article 5.3 du présent règlement ne s'appliquent pas.

**(7) à (11)** [Abrogés, DORS/2015-111, art. 2]

## Règlement n° 78 des Nations Unies

**(12)** Pour l'application du présent article :

**a)** tout renvoi à la catégorie de véhicule « L<sub>1</sub> » dans le règlement n° 78 des Nations Unies constitue un renvoi à une motocyclette à vitesse limitée qui est conçue pour rouler sur deux roues en contact avec le sol et qui a une vitesse maximale de 50 km/h ou moins;

**b)** tout renvoi à la catégorie de véhicule « L<sub>2</sub> » dans le règlement n° 78 des Nations Unies constitue un renvoi à une motocyclette à vitesse limitée qui est conçue pour rouler sur trois roues en contact avec le sol et qui a une vitesse maximale de 50 km/h ou moins;

**c)** tout renvoi à la catégorie de véhicule « L<sub>3</sub> » dans le règlement n° 78 des Nations Unies constitue un renvoi à une motocyclette qui est conçue pour rouler sur deux roues en contact avec le sol, qui a une vitesse maximale supérieure à 50 km/h et qui n'est pas équipée d'un side-car;

**d)** tout renvoi à la catégorie de véhicule « L<sub>4</sub> » dans le règlement n° 78 des Nations Unies constitue un renvoi à une motocyclette qui est conçue pour rouler sur deux roues en contact avec le sol et qui est équipée d'un side-car, et à une motocyclette qui est conçue pour rouler sur trois roues en contact avec le sol, lesquelles sont asymétriques par rapport à l'axe médian longitudinal;

(e) a reference to vehicle category “L<sub>5</sub>” in United Nations Regulation No. 78 is a reference to a motorcycle that has a maximum speed of more than 50 km/h and that is designed to travel on three wheels in contact with the ground that are symmetrically arranged in relation to the longitudinal median plane.

(13) For the purposes of this section and despite the definition *three-wheeled vehicle* in subsection 2(1) of these Regulations, the term **three-wheeled vehicle** used in United Nations Regulation No. 78 means a motorcycle that is designed to travel on two wheels in contact with the ground and that is equipped with a sidecar, and a motorcycle that is designed to travel on three wheels in contact with the ground.

(14) For the purposes of paragraph 1.1.3 of Annex 3 of United Nations Regulation No. 78, the peak braking coefficient shall be measured in accordance with paragraph 1.1.3(a) of that Regulation.

(15) For the purposes of paragraph 2.4 of Annex 3 of United Nations Regulation No. 78, the brake temperature shall be measured in accordance with paragraph 2.4(b) of that Regulation.

(16) Despite the second sentence of paragraph 5.1.6 of United Nations Regulation No. 78, sidecar wheels are never required to be equipped with a brake.

(17) A reference to a warning lamp in paragraph 5.1.12 of United Nations Regulation No. 78 shall be read as a reference to the tell-tale for a brake system malfunction set out in the table to section 101 of this Schedule.

(18) A reference to a warning lamp in paragraph 5.1.13 of United Nations Regulation No. 78 shall be read as a reference to the tell-tale for an antilock brake system malfunction set out in the table to section 101 of this Schedule.

## Transitional Provision

(19) Despite subsections (1) to (18), a motorcycle may, until September 1, 2016, conform to the requirements of this section as it read immediately before the day on which this subsection comes into force.

SOR/81-88, s. 3; SOR/88-268, s. 9; SOR/98-524, s. 4(F); SOR/2001-255, s. 1; SOR/2003-272, s. 18; SOR/2005-42, ss. 3, 4; SOR/2009-330, s. 4; SOR/2011-263, s. 3; SOR/2014-82, s. 4; SOR/2015-24, s. 5; SOR/2015-111, s. 2; SOR/2017-57, s. 8.

e) tout renvoi à la catégorie de véhicule « L<sub>5</sub> » dans le règlement n° 78 des Nations Unies constitue un renvoi à une motocyclette qui a une vitesse maximale supérieure à 50 km/h et qui est conçue pour rouler sur trois roues en contact avec le sol, lesquelles sont symétriques par rapport à l'axe médian longitudinal.

(13) Pour l'application du présent article et malgré la définition de *véhicules à trois roues* figurant au paragraphe 2(1) du présent règlement, le terme **véhicule à trois roues** employé dans le règlement n° 78 des Nations Unies s'entend d'une motocyclette qui est conçue pour rouler sur deux roues en contact avec le sol et qui est équipée d'un side-car, et d'une motocyclette qui est conçue pour rouler sur trois roues en contact avec le sol.

(14) Pour l'application du paragraphe 1.1.3 de l'annexe 3 du règlement n° 78 des Nations Unies, le coefficient de freinage maximal doit être mesuré conformément au paragraphe 1.1.3 a) de ce règlement.

(15) Pour l'application du paragraphe 2.4 de l'annexe 3 du règlement n° 78 des Nations Unies, la température des freins doit être mesurée conformément au paragraphe 2.4 b) de ce règlement.

(16) Malgré la seconde phrase du paragraphe 5.1.6 du règlement n° 78 des Nations Unies, la présence d'un frein sur la roue du side-car n'est jamais exigée.

(17) Toute mention, au paragraphe 5.1.12 du règlement n° 78 des Nations Unies, d'une lampe témoin vaut mention du témoin de mauvais fonctionnement du système de freinage qui figure au tableau de l'article 101 de la présente annexe.

(18) Toute mention, au paragraphe 5.1.13 du règlement n° 78 des Nations Unies, d'une lampe témoin vaut mention du témoin de mauvais fonctionnement du système de freinage antiblocage qui figure au tableau de l'article 101 de la présente annexe.

## Disposition transitoire

(19) Malgré les paragraphes (1) à (18), toute motocyclette peut, jusqu'au 1<sup>er</sup> septembre 2016, être conforme aux exigences du présent article dans sa version antérieure à la date d'entrée en vigueur du présent paragraphe.

DORS/81-88, art. 3; DORS/88-268, art. 9; DORS/98-524, art. 4(F); DORS/2001-255, art. 1; DORS/2003-272, art. 18; DORS/2005-42, art. 3 et 4; DORS/2009-330, art. 4; DORS/2011-263, art. 3; DORS/2014-82, art. 4; DORS/2015-24, art. 5; DORS/2015-111, art. 2; DORS/2017-57, art. 8.

## Motorcycle Controls and Displays (Standard 123)

[SOR/93-31, s. 4; SOR/2007-180, s. 9; SOR/2011-238, s. 3]

### General

**123 (1)** Every motorcycle, except those designed and sold exclusively for use by law enforcement agencies, shall conform to the requirements of *Technical Standards Document No. 123, Motorcycle Controls and Displays* (TSD 123), as amended from time to time.

**(2)** Instead of conforming to subsection (1), motorcycles, except those designed and sold exclusively for use by law enforcement agencies, may conform to the requirements of paragraph 5 of United Nations Regulation No. 60, *Uniform Provisions Concerning the Approval of Two-Wheeled Motor Cycles and Mopeds with Regard to Driver-Operated Controls Including the Identification of Controls, Tell-Tales and Indicators* (United Nations Regulation No. 60), as amended by any amendment prior to the 01 series of amendments.

**(3)** Every motorcycle shall be equipped with a horn.

**(4)** The symbols and abbreviations used to identify the controls and displays of a motorcycle shall be provided in the English and French versions of the owner's manual, accompanied by a full explanation.

**(5)** In the case of analogue speedometer displays, the kilometre-per-hour scale shall increase in a clockwise direction. Major graduations and numerals shall appear at 10 or 20 km/h intervals and minor graduations at 5 or 10 km/h intervals.

**(6)** An odometer or trip odometer installed on a motorcycle adjacent to the speedometer shall display distances in the same unit of measure as that of the predominant speedometer scale. If the odometer or trip odometer is not adjacent to the speedometer or switches between kilometres and miles independently of the speedometer, the odometer or trip odometer shall display distances in kilometres or miles and shall identify the unit of measure used.

**(7)** A turn signal lamp display fitted on a motorcycle shall be green or yellow.

## Commandes et affichages des motocyclettes (Norme 123)

[DORS/93-31, art. 4; DORS/2007-180, art. 9; DORS/2011-238, art. 3]

### Généralités

**123 (1)** Les motocyclettes, sauf celles qui sont conçues pour les organismes chargés de l'application de la loi et vendues exclusivement pour leur utilisation, doivent être conformes aux exigences du *Document de normes techniques n° 123 – Commandes et affichages des motocyclettes* (DNT 123), avec ses modifications successives.

**(2)** Au lieu d'être conformes au paragraphe (1), les motocyclettes, sauf celles qui sont conçues pour les organismes chargés de l'application de la loi et vendues exclusivement pour leur utilisation, peuvent être conformes aux exigences du paragraphe 5 du règlement n° 60 des Nations Unies intitulé *Prescriptions uniformes relatives à l'homologation des motocycles et des cyclomoteurs (à deux roues) en ce qui concerne les commandes actionnées par le conducteur, y compris l'identification des commandes, témoins et indicateurs* (règlement n° 60 des Nations Unies), tel qu'il est modifié par tout amendement antérieur à la série 01 d'amendements.

**(3)** Les motocyclettes doivent être munies d'un avertisseur sonore.

**(4)** Les symboles et les abréviations utilisés pour indiquer les commandes et les affichages des motocyclettes doivent être reproduits dans les versions française et anglaise du manuel de l'utilisateur et être accompagnés d'une explication complète.

**(5)** Si l'affichage de l'indicateur de vitesse est analogique, l'échelle des kilomètres doit augmenter dans le sens des aiguilles d'une montre. Les graduations et les chiffres importants doivent apparaître à des intervalles de 10 ou 20 km/h et les graduations moins importantes à des intervalles de 5 ou 10 km/h.

**(6)** L'odomètre ou le totalisateur partiel installé sur une motocyclette à côté de l'indicateur de vitesse doit afficher les distances dans l'unité de mesure qui prédomine sur l'indicateur de vitesse. Si l'odomètre ou le totalisateur partiel n'est pas placé à côté de l'indicateur de vitesse ou s'il ne passe pas d'une unité de mesure à l'autre en même temps que l'indicateur de vitesse, l'odomètre ou le totalisateur partiel doit afficher les distances en kilomètres ou en milles et indiquer l'unité de mesure utilisée.

**(7)** L'affichage des feux de changement de direction installé sur une motocyclette doit être vert ou jaune.

**(8)** For the purposes of subsections (10), (11), (16) and (17), wherever the term “motorcycle” is used in International Standard ISO 6727, *Road vehicles — Motorcycles — Symbols for controls, indicators and tell-tales* (ISO 6727), as amended from time to time, it has the same meaning as *motorcycle* in subsection 2(1) of these Regulations.

## TSD 123

**(9)** Item 12 of Table 3 to TSD 123 applies to manual fuel tank shutoff valves only.

**(10)** Any control or display that is not listed in Table 3 to TSD 123 and for which no other identification requirements are specified in these Regulations shall, if identified, be identified by the corresponding symbol set out in ISO 6727.

**(11)** Any control or display for which a symbol is not specified in Table 3 to TSD 123 or in ISO 6727 may be identified by a symbol designed by the manufacturer in compliance with the principles specified in ISO 6727.

**(12)** Despite the requirements of item 8 of Table 3 to TSD 123, a speedometer fitted on a motorcycle shall be calibrated in kilometres per hour or in kilometres per hour and miles per hour. Digital speedometers that switch between kilometres per hour and miles per hour are permitted if the unit of measure is identified.

**(13)** Despite S5.2.3(c) of TSD 123, the words and abbreviations that are required to be displayed under this section shall be displayed in both official languages. However, if there is insufficient space to display the words or abbreviations identifying the ignition, tachometer or fuel tank shutoff valve in both official languages in a readily visible manner, they may be displayed in one official language only.

**(14)** S5.2.4 of TSD 123 does not apply to motor tricycles.

**(15)** Despite S5.2.5 of TSD 123, it is not necessary for a footrest for a passenger on a motorcycle to fold rearward and upward when not in use.

**(8)** Pour l'application des paragraphes (10), (11), (16) et (17), le terme « motorcycle » qui est employé dans la norme internationale ISO 6727 intitulée *Véhicules routiers — Motocycles — Symboles pour les commandes, indicateurs et témoins* (ISO 6727), avec ses modifications successives, s'entend au sens de *motocyclette* au paragraphe 2(1) du présent règlement.

## DNT 123

**(9)** L'article 12 du tableau 3 du DNT 123 ne s'applique qu'aux vannes de fermeture du réservoir de carburant manuelles.

**(10)** Les commandes ou les affichages qui ne sont pas énumérés au tableau 3 du DNT 123 et pour lesquels aucune autre exigence relative à une forme d'identification n'est précisée dans le présent règlement doivent, s'ils sont identifiés, être indiqués par le symbole correspondant qui figure dans la norme ISO 6727.

**(11)** Les commandes ou les affichages pour lesquels un symbole n'est pas précisé au tableau 3 du DNT 123 ni dans la norme ISO 6727 peuvent être indiqués par un symbole conçu par le fabricant en conformité avec les principes précisés dans cette norme.

**(12)** Malgré les exigences de l'article 8 du tableau 3 du DNT 123, l'indicateur de vitesse installé sur une motocyclette doit être calibré en kilomètres à l'heure ou en kilomètres et en milles à l'heure. Les indicateurs de vitesse numériques qui passent d'une unité de mesure à l'autre sont permis si l'unité de mesure est indiquée.

**(13)** Malgré la disposition S5.2.3(c) du DNT 123, les mots et les abréviations dont l'affichage est exigé en application du présent article doivent être affichés dans les deux langues officielles. Cependant, s'il n'y a pas suffisamment d'espace pour afficher les mots ou les abréviations indiquant le commutateur d'allumage, le compte-tours ou la vanne de fermeture du réservoir de carburant de manière qu'ils soient facilement visibles dans les deux langues officielles, ceux-ci peuvent être affichés dans une seule des langues officielles.

**(14)** La disposition S5.2.4 du DNT 123 ne s'applique pas aux tricycles à moteur.

**(15)** Malgré la disposition S5.2.5 du DNT 123, il n'est pas nécessaire qu'un cale-pied pour le passager sur une motocyclette se rabatte vers l'arrière et vers le haut lorsqu'il n'est pas utilisé.

## United Nations Regulation No. 60

**(16)** Despite the second paragraph of paragraph 5.1 of United Nations Regulation No. 60, any control, tell-tale or indicator for which a symbol is not identified in Table 1 of United Nations Regulation No. 60 and for which no other identification requirements are specified in these regulations, shall, if identified, be identified by the corresponding symbol set out in ISO 6727.

**(17)** Despite the second paragraph of paragraph 5.1 of United Nations Regulation No. 60, any control, tell-tale or indicator for which a symbol is not specified in Table 1 of United Nations Regulation No. 60 or in ISO 6727 may be identified by a symbol designed by the manufacturer in compliance with the principles specified in ISO 6727.

**(18)** For the purposes of paragraph 5 of United Nations Regulation No. 60, if words or abbreviations are used, they shall be displayed in both official languages. However, if there is insufficient space to display the words or abbreviations identifying the ignition, tachometer or fuel tank shutoff valve in both official languages in a readily visible manner, they may be displayed in one official language only.

**(19)** In addition to meeting the requirement set out in the column under the heading “Operation” opposite 10 in the column under the heading “No” of Table 1 of United Nations Regulation No. 60, a speedometer fitted on a motorcycle shall be calibrated in kilometres per hour or in kilometres per hour and miles per hour. Digital speedometers that switch between kilometres per hour and miles per hour are permitted if the unit of measure is identified.

**(20)** Despite the second paragraphs set out in the column under the heading “Location” opposite each of 11 to 13 in the column under the heading “No” of Table 1 of United Nations Regulation No. 60, the controls for the audible warning device, driving beam and passing beam shall only comply with the requirements of the first paragraph of each number.

**(21)** Despite the third paragraph set out in the column under the heading “Operation” opposite 32 in the column under the heading “No” of Table 1 of United Nations Regulation No. 60, the foot selector manual gear shift control on vehicles with an engine capacity of less than 200 cubic centimetres shall comply with the requirements of the second paragraph of that column.

## Règlement n° 60 des Nations Unies

**(16)** Malgré le deuxième alinéa du paragraphe 5.1 du règlement n° 60 des Nations Unies, les commandes, témoins ou indicateurs pour lesquels un symbole n’est pas précisé au tableau 1 du règlement n° 60 des Nations Unies et pour lesquels aucune autre exigence relative à une forme d’identification n’est précisée dans le présent règlement doivent, s’ils sont identifiés, être indiqués par le symbole correspondant qui figure dans la norme ISO 6727.

**(17)** Malgré le deuxième alinéa du paragraphe 5.1 du règlement n° 60 des Nations Unies, les commandes, témoins ou indicateurs pour lesquels un symbole n’est pas précisé au tableau 1 du règlement n° 60 des Nations Unies ni dans la norme ISO 6727, peuvent être indiqués par un symbole conçu par le fabricant en conformité avec les principes précisés dans cette norme.

**(18)** Pour l’application du paragraphe 5 du règlement n° 60 des Nations Unies, si des mots ou des abréviations sont utilisés, ceux-ci doivent être affichés dans les deux langues officielles. Cependant, s’il n’y a pas suffisamment d’espace pour afficher les mots ou les abréviations indiquant le commutateur d’allumage, le compte-tours ou la vanne de fermeture du réservoir de carburant de manière qu’ils soient facilement visibles dans les deux langues officielles, ceux-ci peuvent être affichés dans une seule des langues officielles.

**(19)** En plus d’être conforme à l’exigence figurant dans la colonne intitulée « fonctionnement » en regard du numéro 10 dans la colonne intitulée « N° » du tableau 1 du règlement n° 60 des Nations Unies, l’indicateur de vitesse installé sur une motocyclette doit être calibré en kilomètres à l’heure ou en kilomètres et en milles à l’heure. Les indicateurs de vitesse numériques qui passent d’une unité de mesure à l’autre sont permis si l’unité de mesure est indiquée.

**(20)** Malgré le deuxième paragraphe figurant dans la colonne intitulée « emplacement » en regard des numéros 11 à 13 dans la colonne intitulée « N° » du tableau 1 du règlement n° 60 des Nations Unies, les commandes pour l’avertisseur sonore, le feu de route et le feu de croisement doivent être conformes uniquement au premier paragraphe.

**(21)** Malgré le troisième paragraphe figurant dans la colonne intitulée « fonctionnement » en regard du numéro 32 dans la colonne intitulée « N° » du tableau 1 du règlement n° 60 des Nations Unies, les motocycles d’une cylindrée inférieure à 200 centimètres cubes qui sont équipées d’un sélecteur au pied, boîte mécanique, doivent être

**(22)** For the purposes of subsections (16) to (21):

**(a)** references to “audible warning device”, “driving-beam” and “passing-beam” in the English version of United Nations Regulation No. 60 are to be read as references to “horn”, “upper beam” and “lower beam”, respectively; and

**(b)** references to “compteur de vitesse” in the French version of United Nations Regulation No. 60 are to be read as references to “indicateur de vitesse”.

SOR/79-306, s. 5; SOR/79-940, s. 7; SOR/82-656, s. 3; SOR/88-268, s. 10; SOR/93-31, s. 5; SOR/94-374, s. 5(F); SOR/95-536, s. 7; SOR/96-366, s. 8; SOR/97-421, ss. 10, 11(F), 12(F), 22(F); SOR/98-524, s. 4(F); SOR/2003-272, s. 19; SOR/2007-180, s. 10; SOR/2009-318, s. 11; SOR/2011-238, s. 3; SOR/2014-307, s. 9; SOR/2017-57, s. 3.

## Accelerator Control Systems (Standard 124)

**124 (1)** Every passenger car, multi-purpose passenger vehicle, truck, bus and three-wheeled vehicle shall conform to the requirements of *Technical Standards Document No. 124, Accelerator Control Systems*, as amended from time to time.

**(2)** [Repealed, SOR/2014-307, s. 10]

SOR/79-940, s. 7; SOR/2007-180, s. 10; SOR/2011-238, s. 3; SOR/2014-307, s. 10.

## Electronic Stability Control Systems for Light Vehicles (Standard 126)

**126 (1)** Every passenger car, multi-purpose passenger vehicle, truck and bus with a GVWR of 4 536 kg or less must conform to the requirements of *Technical Standards Document No. 126, Electronic Stability Control Systems for Light Vehicles (TSD 126)*, as amended from time to time.

**(2)** Instead of conforming to the requirements of subsection (1), every passenger car, multi-purpose passenger vehicle, truck and bus with a GVWR of 4 536 kg or less, may comply with the requirements set out in Annex 9 of United Nations Regulation No. 13H, *Uniform provisions concerning the approval of passenger cars with regard to braking*, as amended by any amendment prior to the 01 series of amendments, with the following adaptations:

conformes aux exigences prévues au deuxième paragraphe de cette colonne.

**(22)** Pour l'application des paragraphes (16) à (21) :

**a)** dans la version anglaise du règlement n° 60 des Nations Unies, les mentions « audible warning device », « driving-beam » et « passing-beam » valent respectivement mention de « horn », « upper beam » et « lower beam »;

**b)** dans la version française du règlement n° 60 des Nations Unies, toute mention de « compteur de vitesse » vaut mention de « indicateur de vitesse ».

DORS/79-306, art. 5; DORS/79-940, art. 7; DORS/82-656, art. 3; DORS/88-268, art. 10; DORS/93-31, art. 5; DORS/94-374, art. 5(F); DORS/95-536, art. 7; DORS/96-366, art. 8; DORS/97-421, art. 10, 11(F), 12(F) et 22(F); DORS/98-524, art. 4(F); DORS/2003-272, art. 19; DORS/2007-180, art. 10; DORS/2009-318, art. 11; DORS/2011-238, art. 3; DORS/2014-307, art. 9; DORS/2017-57, art. 3.

## Systèmes de commande d'accélération (Norme 124)

**124 (1)** Les voitures de tourisme, les véhicules de tourisme à usages multiples, les camions, les autobus et les véhicules à trois roues doivent être conformes aux exigences du *Document de normes techniques n° 124 — Systèmes de commande d'accélération*, avec ses modifications successives.

**(2)** [Abrogé, DORS/2014-307, art. 10]

DORS/79-940, art. 7; DORS/2007-180, art. 10; DORS/2011-238, art. 3; DORS/2014-307, art. 10.

## Systèmes de contrôle électronique de la stabilité pour les véhicules légers (Norme 126)

**126 (1)** Les voitures de tourisme, véhicules de tourisme à usages multiples, camions et autobus d'un PNBV de 4 536 kg ou moins doivent être conformes aux exigences du *Document de normes techniques n° 126 — Systèmes de contrôle électronique de la stabilité pour véhicules légers (DNT 126)*, avec ses modifications successives.

**(2)** Au lieu d'être conformes au paragraphe (1), les voitures de tourisme, véhicules de tourisme à usages multiples, camions et autobus d'un PNBV de 4 536 kg ou moins peuvent être conformes aux exigences de l'annexe 9 du règlement n° 13-H des Nations Unies intitulé *Prescriptions uniformes relatives à l'homologation des voitures particulières en ce qui concerne le freinage*, tel qu'il est modifié par tout amendement antérieur à la série 01 d'amendements avec les adaptations suivantes :

(a) paragraph 3.3.1 of that Annex is to be read as allowing the lateral displacement to only be calculated using the double integration formula;

(b) paragraph 3.5.1.1 of that Annex is to be read as requiring that the additional gear reduction be of at least 2.0;

(c) paragraph 4.1.1 of that Annex is to be read as requiring the ambient temperature to be between 7°C and 40°C;

(d) paragraph 4.2.2.2 of that Annex does not apply; and

(e) the tires referred to in paragraph 4.3.3 of that Annex shall be the tires installed on the vehicle before it is sold to the first retail purchaser.

SOR/2013-55, s. 1; SOR/2014-307, s. 11; SOR/2017-57, s. 4; SOR/2017-104, s. 6.

## School Bus Pedestrian Safety Devices (Standard 131)

**131 (1)** Subject to subsection (2), every school bus other than a multifunction school activity bus shall be equipped with one or two stop signal arms that conform to the requirements of *Technical Standards Document No. 131, School Bus Pedestrian Safety Devices* (TSD 131), as amended from time to time.

(2) The word “ARRÊT” may appear instead of, or together with, the word “STOP” in the manner specified with respect to the word “STOP” in S5.2.2 of TSD 131.

(3) [Repealed, SOR/2014-307, s. 12]

SOR/96-366, s. 9; SOR/2001-116, s. 2; SOR/2005-42, ss. 5, 6; SOR/2009-79, s. 3; SOR/2011-238, s. 3; SOR/2014-307, s. 12; SOR/2015-23, s. 4.

## Light Vehicle Brake Systems (Standard 135)

[SOR/2001-35, s. 5; SOR/2011-238, s. 3]

**135 (1)** Every passenger car, every three-wheeled vehicle and every multi-purpose passenger vehicle, truck and bus with a GVWR of 3 500 kg or less shall conform to the requirements of *Technical Standards Document No. 135, Light Vehicle Brake Systems* (TSD 135), as amended from time to time.

a) le paragraphe 3.3.1 de cette annexe doit être lu de manière à permettre le calcul du déplacement latéral uniquement au moyen de la formule par double intégration;

b) le paragraphe 3.5.1.1 de cette annexe doit être lu de manière à ce que la démultiplication supplémentaire soit d’au moins 2,0;

c) le paragraphe 4.1.1 de cette annexe doit être lu comme exigeant que la température ambiante soit comprise entre 7 et 40 °C;

d) le paragraphe 4.2.2.2 de cette annexe ne s’applique pas;

e) les pneumatiques mentionnés au paragraphe 4.3.3 de cette annexe sont ceux installés sur le véhicule avant sa vente au premier usager.

DORS/2013-55, art. 1; DORS/2014-307, art. 11; DORS/2017-57, art. 4; DORS/2017-104, art. 6.

## Dispositifs de sécurité pour les piétons à proximité des autobus scolaires (Norme 131)

**131 (1)** Sous réserve du paragraphe (2), les autobus scolaires autres que les autobus multifonctions pour les activités scolaires doivent être munis d’un ou de deux signaux d’arrêt escamotables qui sont conformes aux exigences du *Document de normes techniques n° 131 – Dispositifs de sécurité pour les piétons à proximité des autobus scolaires* (DNT 131), avec ses modifications successives.

(2) Le mot « ARRÊT » peut figurer à la place du mot « STOP » ou avec celui-ci, de la manière précisée pour le mot « STOP » à la disposition S5.2.2 du DNT 131.

(3) [Abrogé, DORS/2014-307, art. 12]

DORS/96-366, art. 9; DORS/2001-116, art. 2; DORS/2005-42, art. 5 et 6; DORS/2009-79, art. 3; DORS/2011-238, art. 3; DORS/2014-307, art. 12; DORS/2015-23, art. 4.

## Systèmes de freinage de véhicules légers (Norme 135)

[DORS/2001-35, art. 5; DORS/2011-238, art. 3]

**135 (1)** Les voitures de tourisme, les véhicules à trois roues ainsi que les véhicules de tourisme à usages multiples, camions et autobus d’un PNBV de 3 500 kg ou moins doivent être conformes aux exigences du *Document de normes techniques n° 135 – Systèmes de freinage de véhicules légers* (DNT 135), avec ses modifications successives.



**(2)** The statement set out in S5.4.3 of TSD 135 may be replaced by another statement to the same effect.

**(3)** A brake warning indicator referred to in S5.5.5 of TSD 135 shall, when activated due to a condition set out in S5.5.1 of TSD 135, display the identification symbol set out in the table to section 101 of this Schedule that corresponds to that condition, but if the vehicle is fitted with a single common brake warning indicator, the indicator shall display the identification symbol for a brake system malfunction set out in the table to section 101 of this Schedule.

**(4)** The word “car” used in S6.3.6 and S6.3.7 of the English version of TSD 135 shall be read as “vehicle”.

**(5) to (7)** [Repealed, SOR/2015-24, s. 6]

SOR/97-200, s. 5; SOR/99-357, s. 5; SOR/2001-35, s. 6; SOR/2003-272, s. 20; SOR/2005-42, s. 13; SOR/2006-94, s. 4(E); SOR/2008-104, s. 15; SOR/2009-79, s. 4; SOR/2009-318, s. 19(F); SOR/2011-238, s. 3; SOR/2015-24, s. 6.

## Electronic Stability Control Systems for Heavy Vehicles (CMVSS 136)

**136 (1)** Subject to subsection (2), truck tractors and buses referred to in S3 of the standard set out in subpart 136, part 571, chapter V, Title 49 of the *Code of Federal Regulations* of the United States (FMVSS 136), must comply with the requirements of that standard, as amended from time to time. However,

- (a)** the definition of *over-the-road bus* set out in the standard does not apply;
- (b)** the terms *perimeter-seating bus* and *transit bus* in the standard have the meaning as in subsection 2(1) of these Regulations;
- (c)** the electronic stability control system malfunction tell-tale for vehicles subject to CMVSS 136 must be identified by the symbol set out in the table to section 101 of this Schedule or by the abbreviation “ESC”; and
- (d)** “National Highway Traffic Safety Administration” in the standard is to be read as “Transport Canada”.

**(2)** La mention figurant à la disposition S5.4.3 du DNT 135 peut être remplacée par une autre mention au même effet.

**(3)** L'indicateur de fonctionnement du système de freinage visé à la disposition S5.5.5 du DNT 135 doit, lorsqu'il s'allume dans une situation prévue à la disposition S5.5.1 du DNT 135, afficher le symbole d'identification figurant au tableau de l'article 101 de la présente annexe qui correspond à cette situation, mais si le véhicule est muni d'un indicateur de fonctionnement de système de freinage commun, celui-ci doit afficher le symbole d'identification figurant au tableau de l'article 101 de la présente annexe qui correspond au mauvais fonctionnement d'un système de freinage.

**(4)** Le mot « car » employé dans les dispositions S6.3.6 et S6.3.7 de la version anglaise du DNT 135 vaut mention de « vehicle ».

**(5) à (7)** [Abrogés, DORS/2015-24, art. 6]

DORS/97-200, art. 5; DORS/99-357, art. 5; DORS/2001-35, art. 6; DORS/2003-272, art. 20; DORS/2005-42, art. 13; DORS/2006-94, art. 4(A); DORS/2008-104, art. 15; DORS/2009-79, art. 4; DORS/2009-318, art. 19(F); DORS/2011-238, art. 3; DORS/2015-24, art. 6.

## Systèmes de contrôle électronique de la stabilité pour les véhicules lourds (NSVAC 136)

**136 (1)** Sous réserve du paragraphe (2), les camions-tracteurs et autobus visés à la disposition S3 de la norme prévue à la sous-partie 136, partie 571, chapitre V, titre 49, du *Code of Federal Regulations* des États-Unis (FMVSS 136) doivent être conformes aux exigences de cette norme, avec ses modifications successives. Toutefois :

- a)** la définition de *over-the-road bus* de la norme ne s'applique pas;
- b)** les termes *perimeter-seating bus* et *transit bus* figurant à la norme s'entendent au sens de *autobus muni de sièges de périmètre* et *autobus urbain* au paragraphe 2(1) du présent règlement;
- c)** le témoin de mauvais fonctionnement du système de contrôle électronique de la stabilité des véhicules assujettis à la NSVAC 136 est identifié par le symbole figurant au tableau de l'article 101 de la présente annexe ou par l'abréviation « ESC »;
- d)** la mention « National Highway Traffic Safety Administration » figurant à la norme vaut mention de « Transports Canada ».

(2) Despite FMVSS 136, subsection (1) applies to school buses.

(3) This section applies to vehicles manufactured on or after the dates set out in FMVSS 136.

SOR/2017-104, s. 7.

### PART III

200 [Repealed, SOR/83-138, s. 2]

## Occupant Protection

201 (1) In this section,

**head impact area** means the non-glazed surfaces of the interior of the vehicle that are capable of being contacted statically by the head form of a measuring device in accordance with the following procedure or its graphic equivalent:

(a) at each designated seating position, by placing the pivot point of the measuring device,

(i) for seats that are adjustable fore and aft, at

(A) the seating reference point, and

(B) a point 130 mm (five inches) horizontally forward of the seating reference point displaced vertically 20 mm (0.75 inches) or a distance equal to the rise that results from a 130 mm (five inches) forward adjustment of the seat, and

(ii) for seats that are not adjustable fore and aft, at the seating reference point,

(b) with the pivot point to top-of-head dimension at each adjustment allowed for the measuring device by the interior dimension of the vehicle, by determining all contact points above the lower windshield glass line and forward of the seating reference point, and

(c) beginning with the head form of the measuring device at each contact point referred to in paragraph (b) and with the measuring device in a vertical position if no contact point exists for a particular adjusted length, by pivoting the measuring device forward and downward through all arcs in vertical planes to 90° each side of the longitudinal plane through the seating reference point until the head form contacts an interior surface or until it is tangent to a horizontal plane 25 mm (1 inch) above the seating reference point, whichever occurs first; (*zone d'impact de la tête*)

(2) Malgré la FMVSS 136, le paragraphe (1) s'applique aux autobus scolaires.

(3) Le présent article s'applique aux véhicules fabriqués aux dates prévues à la FMVSS 136, ou après celles-ci.

DORS/2017-104, art. 7.

### PARTIE III

200 [Abrogé, DORS/83-138, art. 2]

## Protection des occupants

201 (1) Dans le présent article,

**appareil de mesure** Appareil ayant une tête factice sphérique d'un diamètre de 165 mm (6,5 po) fixée à un pivot, la distance entre le point d'articulation du pivot et le sommet de la tête factice étant réglable à tout point situé entre 740 mm (29 po) et 840 mm (33 po); (*measuring device*)

**porte de compartiment intérieur** désigne toute porte ou tout couvercle installés par le fabricant à l'intérieur d'un véhicule pour enfermer un espace de rangement normalement utilisé pour placer des effets personnels; (*interior compartment door*)

**zone d'impact de la tête** désigne les surfaces non vitrées de l'intérieur du véhicule avec lesquelles la tête factice d'un appareil de mesure peut entrer en contact d'après la méthode suivante ou sa représentation graphique :

a) à chaque place assise désignée, placer le pivot de l'appareil de mesure,

(i) pour les sièges réglables,

(A) au point de référence de position assise, et

(B) à un point situé à une distance horizontale de 130 mm (5 po) devant le point de référence de position assise, déplacé verticalement de 20 mm (0,75 po) ou jusqu'au niveau qu'il atteint lorsque le siège est avancé de 130 mm (5 po), et

(ii) pour les sièges non réglables, au point de référence de position assise,

b) le pivot étant placé à chacune des distances du sommet de la tête permises à l'appareil de mesure par les dimensions intérieures du véhicule, déterminer tous les points de contact situés au-dessus de la limite inférieure de la surface vitrée du pare-brise et devant le point de référence de position assise, et

**interior compartment door** means any door in the interior of a vehicle installed by the manufacturer as a cover for storage space normally used for personal effects; (*porte de compartiment intérieur*)

**measuring device** means a device having a spherical head form with a diameter of 165 mm (6.5 inches) attached to a pivot, with the distance between the pivot point and the top of the head form being adjustable at any point between 740 mm (29 inches) and 840 mm (33 inches); (*appareil de mesure*)

**pelvic impact area** means that area of the door or body side panel adjacent to any outboard designated seating position that is bounded by:

- (a) horizontal planes 180 mm (seven inches) above and 100 mm (four inches) below the seating reference point, and
- (b) vertical transverse planes 200 mm (eight inches) forward and 50 mm (two inches) rearward of the seating reference point. (*zone d'impact pelvienne*)

(2) This section applies to passenger cars and to multi-purpose passenger vehicles, trucks and buses with a GVWR of 4 536 kg (10,000 pounds) or less.

(3) Subject to subsection (3.2), the instrument panel of a vehicle shall be constructed so that the deceleration of a spherical head form with a weight of 6,8 kg (15 pounds) and a diameter of 165 mm (6.5 inches) does not exceed 80 g continuously for more than 3 ms when the area of the instrument panel that is within the head impact area is impacted in accordance with the test procedure referred to in subsection (3.1) at a relative velocity of

- (a) 19.3 km/h, in the case of a vehicle that is equipped, at the right front outboard designated seating position, with an air bag and a Type 2 manual seat belt assembly that conform to section 208; and
- (b) 24 km/h (15 mph), in the case of any other vehicle.

(3.1) The test of the instrument panel shall be performed in accordance with SAE Recommended Practice, "Motor Vehicle Instrument Panel Laboratory Impact Test Procedure — Head Area — SAE J921b" (November 1971) and using the instrumentation whose performance is

c) la tête factice de l'appareil de mesure étant placée à chaque point de contact mentionné à l'alinéa b) et l'appareil de mesure étant en position verticale s'il n'existe pas de point de contact pour un réglage particulier de la distance, faire pivoter l'appareil de mesure vers l'avant et vers le bas, lui faisant ainsi décrire tous les arcs possibles dans des plans verticaux de 90° de chaque côté du plan longitudinal passant par le point de référence de position assise, jusqu'à ce que la tête factice entre en contact avec une surface intérieure ou jusqu'à ce qu'elle soit tangente à un plan horizontal situé à 25 mm (1 pouce) au-dessus du point de référence de position assise, selon ce qui se produit en premier; (*head impact area*)

**zone d'impact pelvienne** désigne la partie de la porte ou du panneau latéral intérieur de la carrosserie adjacent à n'importe laquelle des places assises désignées extérieures et délimitée par

- a) deux plans horizontaux situés à 180 mm (7 po) au-dessus et à 100 mm (4 po) au-dessous du point de référence de position assise, et
- b) deux plans verticaux et transversaux, situés à 200 mm (8 po) devant et à 50 mm (2 po) derrière le point de référence de position assise. (*pelvic impact area*)

(2) Le présent article s'applique aux voitures de tourisme, ainsi qu'aux véhicules de tourisme à usages multiples, camions et autobus ayant un PNBV d'au plus 4 536 kg (10 000 lb).

(3) Sous réserve du paragraphe (3.2), le tableau de bord de tout véhicule doit être construit de façon que la décélération d'une tête factice sphérique, d'un poids de 6,8 kg (15 lb) et d'un diamètre de 165 mm (6,5 po), ne dépasse pas 80 g de façon continue pendant plus de 3 ms lorsque la partie du tableau de bord qui se trouve dans la zone d'impact de la tête est percutée conformément à la méthode d'essai visée au paragraphe (3.1) à une vitesse relative de :

- a) 19,3 km/h, s'il s'agit d'un véhicule muni, à la place assise désignée extérieure avant droite, d'un sac gonflable et d'une ceinture de sécurité manuelle de type 2, conformes à l'article 208;
- b) 24 km/h (15 mi/h), s'il s'agit d'un autre véhicule.

(3.1) L'essai du tableau de bord doit être effectué conformément à la pratique recommandée de la SAE intitulée « Motor Vehicle Instrument Panel Laboratory Impact Test Procedure — Head Area — SAE J921b » (novembre 1971) au moyen des instruments dont le rendement est

specified in SAE Recommended Practice, “Instrumentation For Impact Tests — SAE J211” (October 1988) except that

- (a) the origin of the line tangent to the surface of the instrument panel shall be a point on a transverse horizontal line through a point 130 mm (5 inches) horizontally forward of the seating reference point of the front outboard designated seating position, displaced vertically 19 mm (0.75 inches) or a distance equal to the rise in the seating reference point that results from a 130 mm (5 inch) forward adjustment of the seat; and
- (b) the impact shall be directed in a vertical plane parallel to the longitudinal axis of the vehicle or in a plane normal to the surface at the point of contact.

**(3.2)** Subsection (3) does not apply to

- (a) console assemblies;
- (b) areas less than 130 mm (5 inches) from the junction of the instrument panel and the inside of the side structure of the body;
- (c) areas closer to the junction of the windshield and the instrument panel than those areas that are capable of being contacted by the head form with the windshield in place;
- (d) areas outboard of all points on the line of contact of the head form with the instrument panel when the head form is moved along the inboard side of a vertical longitudinal plane tangent to the inboard edge of the steering wheel; or
- (e) areas below any point at which a vertical line is tangent to the rearmost surface of the instrument panel.

**(4)** Subject to subsection (4.1), the seats of a vehicle shall be constructed so that the deceleration of a spherical head form with a weight of 6,8 kg (15 pounds) and a diameter of 165 mm (6.5 inches) does not exceed 80 g continuously for more than 3 ms when the area of a seatback that is within the head impact area is impacted, at a relative velocity of 24 km/h (15 miles per hour), in accordance with SAE Recommended Practice, “Motor Vehicle Seatback Assembly Laboratory Impact Test Procedure — Head Area — SAE J346” (June 1971) using the instrumentation whose performance is specified in SAE Recommended Practice, “Instrumentation For Impact Tests — SAE J211” (October 1988), except that

précisé dans la pratique recommandée de la SAE intitulée « Instrumentation For Impact Tests — SAE J211 » (octobre 1988), exception faite de ce qui suit :

- a) l’origine de la ligne tangente à la surface du tableau de bord doit être en un point situé sur une ligne horizontale transversale passant par un point situé à 130 mm (5 po), sur le plan horizontal, devant le point de référence de position assise de la place assise désignée extérieure avant, déplacé verticalement de 19 mm (0,75 po) ou d’une distance égale au niveau qu’atteint le point de référence de position assise lorsque le siège est avancé de 130 mm (5 po);
- b) la direction de l’impact doit se trouver dans un plan vertical parallèle à l’axe longitudinal du véhicule ou dans un plan perpendiculaire à la surface au point de contact.

**(3.2)** Le paragraphe (3) ne s’applique pas :

- a) à la console;
- b) à toute surface qui se trouve à moins de 130 mm (5 po) de l’intersection du tableau de bord avec la partie latérale intérieure de la carrosserie;
- c) à toute surface qui se trouve plus proche de l’intersection du pare-brise avec le tableau de bord que toute surface avec laquelle peut entrer en contact la tête factice, lorsque le pare-brise est en place;
- d) à toute surface qui se trouve vers l’extérieur par rapport à tout point de la ligne de contact de la tête factice et du tableau de bord lorsque la tête factice est déplacée le long du côté intérieur d’un plan longitudinal vertical tangent au bord intérieur du volant;
- e) à toute surface qui se trouve au-dessous de tout point auquel une ligne verticale est tangente à la surface la plus arrière du tableau de bord.

**(4)** Sous réserve du paragraphe (4.1), les sièges de tout véhicule doivent être construits de façon que la décélération d’une tête factice sphérique, d’un poids de 6,8 kg (15 lb) et d’un diamètre de 165 mm (6,5 po), ne dépasse pas 80 g de façon continue pendant plus de 3 ms lorsque la partie d’un dossier de siège se trouvant dans la zone d’impact de la tête est percutée à une vitesse relative de 24 km/h (15 mi/h), conformément à la pratique recommandée de la SAE intitulée « Motor Vehicle Seatback Assembly Laboratory Impact Test Procedure — Head Area — SAE J346 » (juin 1971) au moyen des instruments dont le rendement est précisé dans la pratique recommandée de la SAE intitulée « Instrumentation For Impact Tests — SAE J211 » (octobre 1988), exception faite de ce qui suit :

**(a)** the origin of the line tangent to the uppermost component of the seatback frame shall be a point on a transverse horizontal line through the seating reference point of the appropriate rear outboard designated seating position, with adjustable forward seats in their rearmost design driving position and reclinable forward seatbacks in their normal design position;

**(b)** the impact shall be directed in a vertical plane parallel to the longitudinal axis of the vehicle or in a plane normal to the surface at the point of contact;

**(c)** in the case of

**(i)** a seat without head restraints, each test shall be performed

**(A)** in respect of each individual split seatback or bucket seat seatback, between two points each situated 100 mm (4 inches) outboard of its centreline, and

**(B)** in respect of each bench seat seatback, between two points each situated 100 mm (4 inches) outboard of the centreline of each outboard designated seating position, and

**(ii)** a seat with head restraints, each test shall be conducted at a point on the centreline of each head restraint with the head restraint in place at its lowest adjusted position; and

**(d)** in the case of a type of seat that is installed in more than one body style, tests conducted at the foremost and rearmost positions identified by the application of paragraph (a) shall be deemed to be conclusive for all intermediate positions.

**(4.1)** Subsection (4) does not apply in respect of

**(a)** seats installed in a school bus that complies with section 222 when tested in accordance with *Motor Vehicle Safety Test Methods*, section 222, “School Bus Passenger Seating and Crash Protection” (December 19, 1983);

**(b)** the rearmost seats;

**(c)** side-facing seats;

**(d)** back-to-back seats;

**(e)** folding auxiliary jump seats; and

**a)** l’origine de la ligne tangente à la pièce la plus élevée du cadre du dossier de siège doit être en un point situé sur une ligne horizontale transversale passant par le point de référence de position assise de la place assise désignée extérieure arrière appropriée, les sièges avant réglables étant dans leur position nominale de conduite la plus reculée et les dossiers inclinables des sièges avant étant dans leur position nominale normale;

**b)** la direction de l’impact doit se trouver dans un plan vertical parallèle à l’axe longitudinal du véhicule ou dans un plan perpendiculaire à la surface au point de contact;

**c)** dans le cas :

**(i)** d’un siège sans appuie-têtes, chaque essai doit être effectué :

**(A)** pour chaque dossier divisé ou dossier de siège baquet, entre deux points situés chacun à 100 mm (4 po) de chaque côté de l’axe du dossier,

**(B)** pour chaque dossier unique de banquette, entre deux points situés chacun à 100 mm (4 po) de chaque côté de l’axe de chacune des places assises désignées extérieures,

**(ii)** d’un siège muni d’appuie-têtes, chaque essai doit être effectué à un point de l’axe de chaque appuie-tête, celui-ci étant réglé à sa position la plus basse;

**d)** dans le cas d’un type de siège qui est installé dans plusieurs styles de carrosserie, les essais effectués lorsque le siège est dans sa position la plus avancée et dans sa position la plus reculée, déterminée par application de l’alinéa a), sont réputés être concluants pour toutes les positions intermédiaires.

**(4.1)** Le paragraphe (4) ne s’applique pas :

**a)** aux sièges installés dans un autobus scolaire qui est conforme aux exigences de l’article 222 lorsqu’il est soumis aux *Méthodes d’essai de sécurité des véhicules automobiles*, article 222, « Sièges pour passager d’autobus scolaire et protection en cas de collisions » (19 décembre 1983);

**b)** aux sièges les plus proches de l’arrière du véhicule;

**c)** aux sièges latéraux;

**d)** aux sièges placés dossier contre dossier;

**(f)** temporary seats.

**(5)** Subject to subsection (7), every interior compartment door located in an instrument panel, console, seatback or side panel adjacent to an outboard designated seating position shall remain closed when

**(a)** the interior compartment door latch system is tested by being subjected to a force equal to an inertia load of 10 g in a horizontal transverse direction and an inertia load of 10 g in a vertical direction, in accordance with SAE Recommended Practice, “Passenger Car Side Door Latch Systems — SAE J839” (July 1982);

**(b)** one of the following tests is conducted, namely,

**(i)** the vehicle is tested by being impacted perpendicularly into a fixed collision barrier at a forward longitudinal velocity of 48 km/h (30 miles per hour), or

**(ii)** the interior compartment door latch system is tested by being subjected to a force equal to a horizontal inertia load of 30 g in a longitudinal direction, in accordance with SAE Recommended Practice, “Passenger Car Side Door Latch Systems — SAE J839” (July 1982); and

**(c)** the instrument panel or seatback is tested in accordance with subsection (3) or (4), as the case may be.

**(6)** [Repealed, SOR/92-689, s. 1]

**(7)** All interior compartment door assemblies that have a locking device shall be tested with the locking device in an unlocked position.

**(8)** A sun visor shall be provided at each front outboard designated seating position on every vehicle and shall be constructed of, or covered with, energy absorbing material and so mounted that each mounting shall not have a rigid material edge with a radius of less than 3 mm (0.125 inch) that is statically contactable by a spherical head form with a diameter of 165 mm (6.5 inches).

**(9)** Each arm-rest installed on a vehicle, other than an arm-rest referred to in subsection (10), shall meet at least one of the following performance requirements:

**e)** aux strapontins;

**f)** aux sièges temporaires.

**(5)** Sous réserve du paragraphe (7), toute porte de compartiment intérieur qui se trouve dans le tableau de bord, la console, le dossier d’un siège ou le panneau latéral adjacent à une place assise désignée extérieure doit demeurer fermée :

**a)** lorsque son système de fermeture est soumis à une force égale à une charge statique de 10 g en une direction horizontale transversale et à une charge statique de 10 g en une direction verticale, conformément à la pratique recommandée de la SAE intitulée « Passenger Car Side Door Latch Systems — SAE J839 » (juillet 1982);

**b)** lorsqu’un des essais suivants est effectué :

**(i)** le véhicule, roulant à une vitesse longitudinale avant de 48 km/h (30 mi/h), est percuté à angle droit contre une barrière fixe pour essais de collision,

**(ii)** le système de fermeture de la porte de compartiment intérieur est soumis à une force égale à une charge statique horizontale de 30 g en une direction longitudinale, conformément à la pratique recommandée de la SAE intitulée « Passenger Car Side Door Latch Systems — SAE J839 » (juillet 1982);

**c)** lorsque le tableau de bord ou le dossier d’un siège est mis à l’essai conformément aux paragraphes (3) ou (4), selon le cas.

**(6)** [Abrogé, DORS/92-689, art. 1]

**(7)** Toutes les portes de compartiment intérieur munies d’un dispositif de verrouillage doivent avoir ce dispositif en position non verrouillée, lorsqu’elles sont mises à l’essai.

**(8)** Tout véhicule doit être muni, à chaque place assise désignée extérieure avant, d’un pare-soleil fait ou recouvert d’un matériau amortissant et monté de façon à ne présenter aucun bord en matériau rigide d’un rayon de courbure de moins de 3 mm (0,125 po) avec lequel peut entrer en contact, dans des conditions statiques, une tête factice sphérique d’un diamètre de 165 mm (6,5 po).

**(9)** Tout accoudoir, autre que celui mentionné au paragraphe (10), installé dans un véhicule doit satisfaire à au moins une des exigences de rendement suivantes :

**a)** être fait d’un matériau amortissant qui fléchit latéralement d’au moins 50 mm (2 po) sans permettre de

**(a)** be constructed of energy absorbing material that collapses laterally at least 50 mm (2 inches) without permitting contact with any underlying rigid material;

**(b)** be constructed

**(i)** of energy absorbing material that collapses to within 32 mm (1.25 inches) of a rigid test panel surface without permitting contact with any rigid material, and

**(ii)** so that the vertical height of any rigid material between 13 mm (0.5 inches) and 32 mm (1.25 inches) from the panel surface is not less than 25 mm (1 inch); and

**(c)** when measured vertically in side elevation, provide at least 50 mm (2 inches) of coverage within the pelvic impact area along not less than 50 mm (2 inches) of its length.

**(10)** Each arm-rest that folds into the seat back or between two seat backs of a vehicle shall

**(a)** comply with subsection (9); or

**(b)** be constructed of or covered with energy absorbing material.

SOR/83-138, s. 2; SOR/86-453, s. 2; SOR/92-689, s. 1; SOR/94-374, s. 5(F); SOR/94-692, s. 2(F); SOR/97-447, s. 4; SOR/2006-94, s. 4(E).

## Head Restraints

**202** Every multi-purpose passenger vehicle, bus or truck with a GVWR of 4 536 kg or less, every passenger car and every three-wheeled vehicle shall conform to the requirements of *Technical Standards Document No. 202, Head Restraints* (TSD 202), as amended from time to time.

SOR/95-60, s. 2; SOR/2003-272, s. 21; SOR/2006-94, s. 4(E); SOR/2007-180, s. 11; SOR/2008-72, s. 4(F); SOR/2009-122, s. 1; SOR/2014-82, s. 5; SOR/2014-307, s. 13.

## Driver Impact Protection and Steering Control System

**203 (1)** The steering control system of a vehicle shall be constructed in such a manner that no component or attachment — including any horn actuating mechanism — is capable, during normal driving manoeuvres, of catching the driver's clothing or the driver's jewellery, such as a watch, a ring or a bracelet other than a bracelet with loosely attached or dangling members.

contact avec aucun matériau rigide se trouvant au-dessous;

**b)** être :

**(i)** fait d'un matériau amortissant qui fléchit jusqu'à 32 mm (1,25 po) de la surface d'un panneau d'essai rigide, sans permettre de contact avec aucun matériau rigide,

**(ii)** construit de façon que la hauteur verticale de tout matériau rigide se trouvant entre 13 mm (0,5 po) et 32 mm (1,25 po) de la surface du panneau est d'au moins 25 mm (1 po);

**c)** lorsqu'il est mesuré verticalement, en élévation latérale, assurer une protection d'au moins 50 mm (2 po) dans la zone d'impact pelvienne sur au moins 50 mm (2 po) de sa longueur.

**(10)** Tout accoudoir escamotable dans le dossier du siège ou entre deux sièges doit

**a)** être conforme aux prescriptions du paragraphe (9); ou

**b)** être fait ou recouvert d'un matériau amortissant.

DORS/83-138, art. 2; DORS/86-453, art. 2; DORS/92-689, art. 1; DORS/94-374, art. 5(F); DORS/94-692, art. 2(F); DORS/97-447, art. 4; DORS/2006-94, art. 4(A).

## Appuie-tête

**202** Les véhicules de tourisme à usages multiples, autobus ou camions ayant un PNBV d'au plus 4 536 kg, les voitures de tourisme et les véhicules à trois roues doivent être conformes aux exigences du *Document de normes techniques n° 202 — Appuie-tête* (DNT 202), avec ses modifications successives.

DORS/95-60, art. 2; DORS/2003-272, art. 21; DORS/2006-94, art. 4(A); DORS/2007-180, art. 11; DORS/2008-72, art. 4(F); DORS/2009-122, art. 1; DORS/2014-82, art. 5; DORS/2014-307, art. 13.

## Protection du conducteur contre l'impact et système de commande de direction

**203 (1)** Le système de commande de direction d'un véhicule doit être construit de façon que ni ses composantes ni ses pièces, notamment la commande de l'avertisseur, ne puissent retenir, lors des manoeuvres normales de conduite, ni les vêtements du conducteur ni ses bijoux, tels qu'une montre, une bague ou un bracelet, autre qu'un bracelet comportant des pièces lâches ou pendantes.

(2) Subject to subsection (4), the steering control system of every passenger car and three-wheeled vehicle and every multi-purpose passenger vehicle, bus and truck — other than a walk-in van — with a GVWR of 4 536 kg or less shall be tested in accordance with SAE Recommended Practice J944, *Steering Control System — Passenger Car — Laboratory Test Procedure* (June 1980).

(3) The following requirements with respect to the steering control system shall be met during the test referred to in subsection (2):

(a) the system shall be impacted by a body block at a relative velocity of 24 km/h;

(b) the impact force developed on the chest of the body block and transmitted to the system shall not exceed 11 120 N, except for intervals with a cumulative duration of not more than 3 ms.

(4) Subsections (2) and (3) do not apply to a vehicle that conforms to the requirements of S5 and S14 of *Technical Standards Document No. 208, Occupant Crash Protection* (TSD 208), as amended from time to time.

(5) [Repealed, SOR/2014-307, s. 14]

SOR/79-719, s. 2; SOR/83-138, s. 3; SOR/90-387, s. 3; SOR/94-291, s. 4; SOR/94-692, s. 2; SOR/97-201, s. 5; SOR/97-421, s. 17; SOR/2006-94, s. 4(E); SOR/2009-121, s. 2; SOR/2013-9, s. 3; SOR/2014-307, s. 14.

## Steering Column Rearward Displacement

**204 (1)** Every passenger car and three-wheeled vehicle, and every truck, bus and multi-purpose passenger vehicle — other than a walk-in van — with a GVWR of 4 536 kg or less and an unloaded vehicle mass of 2 495 kg or less, shall conform to the requirements of *Technical Standards Document No. 204, Steering Control Rearward Displacement* (TSD 204), as amended from time to time.

(2) For the purposes of this section, the words **passenger car** used in TSD 204 mean *passenger car and three-wheeled vehicle*.

(3) Subsection (1) does not apply to a vehicle that conforms to the requirements of S5 and S14 of *Technical Standards Document No. 208, Occupant Crash Protection* (TSD 208), as amended from time to time.

(2) Sous réserve du paragraphe (4), le système de commande de direction des voitures de tourisme, des véhicules à trois roues, ainsi que des véhicules de tourisme à usages multiples, autobus et camions, à l'exception des fourgons à accès en position debout, ayant un PNBV d'au plus 4 536 kg, doit être mis à l'essai conformément à la pratique recommandée J944 de la SAE, intitulée *Steering Control System — Passenger Car — Laboratory Test Procedure* (juin 1980).

(3) Les exigences ci-après relatives au système de commande de direction doivent être respectées durant la mise à l'essai visée au paragraphe (2) :

a) le système subit un impact exercé par un bloc corporel à une vitesse relative de 24 km/h;

b) la force d'impact exercée sur la poitrine du bloc corporel et transmise au système n'excède pas 11 120 N, sauf pendant des intervalles d'une durée cumulative d'au plus 3 ms.

(4) Les paragraphes (2) et (3) ne s'appliquent pas aux véhicules conformes aux exigences des dispositions S5 et S14 du *Document de normes techniques n° 208 — Protection des occupants en cas de collision* (DNT 208), avec ses modifications successives.

(5) [Abrogé, DORS/2014-307, art. 14]

DORS/79-719, art. 2; DORS/83-138, art. 3; DORS/90-387, art. 3; DORS/94-291, art. 4; DORS/94-692, art. 2; DORS/97-201, art. 5; DORS/97-421, art. 17; DORS/2006-94, art. 4(A); DORS/2009-121, art. 2; DORS/2013-9, art. 3; DORS/2014-307, art. 14.

## Recul de la colonne de direction

**204 (1)** Les voitures de tourisme, les véhicules à trois roues, ainsi que les véhicules de tourisme à usages multiples, les autobus et les camions, à l'exception des fourgons à accès en position debout, ayant un PNBV d'au plus 4 536 kg et une masse du véhicule sans charge d'au plus 2 495 kg doivent être conformes aux exigences du *Document de normes techniques n° 204 — Recul de la colonne de direction* (DNT 204), avec ses modifications successives.

(2) Pour l'application du présent article, toute mention, dans le DNT 204, de *voiture de tourisme* vaut mention de *voiture de tourisme et véhicule à trois roues*.

(3) Le paragraphe (1) ne s'applique pas aux véhicules conformes aux exigences des dispositions S5 et S14 du *Document de normes techniques n° 208 — Protection des occupants en cas de collision* (DNT 208), avec ses modifications successives.



**(4)** [Repealed, SOR/2014-307, s. 15]

SOR/80-440, s. 2; SOR/83-138, s. 4; SOR/90-387, s. 1; SOR/94-692, s. 2(F); SOR/97-201, s. 5; SOR/97-421, s. 22(F); SOR/2006-94, s. 4(E); SOR/2008-72, s. 5; SOR/2009-121, s. 2; SOR/2013-9, s. 4; SOR/2014-307, s. 15.

## Glazing Materials

**205 (1)** For the purposes of this section, *bus, motorhome, multi-purpose passenger vehicle, passenger car, readily removable windows, trailer, and truck* in the ANSI Z26 Safety Standard — 1996 shall have the same meaning as in subsection 2(1) of these Regulations.

**(2)** For the purposes of this section, the definition *motor vehicle* in the ANSI Z26 Safety Standard — 1996 does not apply.

**(3)** Subject to subsections (4) to (13), each piece of glazing material for use in a vehicle, except a trailer other than a bus trailer, shall meet the requirements of the ANSI Z26 Safety Standard — 1996.

**(4)** In the event of any inconsistency or conflict between the requirements for items 1 to 16B listed in section 4.2 of the ANSI Z26 Safety Standard — 1996 and the requirements shown in Table 1 of that Standard, the latter shall prevail.

**(5)** Any glazing material for use in a multi-purpose passenger vehicle shall meet the requirements specified in the ANSI Z26 Safety Standard — 1996 for glazing material for use in trucks.

**(5.1)** Any glazing material for use in a three-wheeled vehicle shall meet the requirements specified in the ANSI Z26 Safety Standard — 1996 for glazing materials for use in passenger cars.

**(6)** Despite section 6 of the ANSI Z26 Safety Standard — 1996, the exposed edges of tempered glazing material installed in school buses need not be banded.

**(7)** Instead of using the procedures described in the ANSI Z26 Safety Standard — 1996 for tests 1 and 16 described in that Standard, those tests may be conducted using the procedures described for tests 1 and 16 in the ANSI Z26 Safety Code — 1990.

**(8)** Instead of using the steel frame made in accordance with Figure 1 in the ANSI Z26 Safety Standard — 1996 required for tests 6, 8 to 14, 26 and 29 described in that Standard, those tests may be conducted using a maple or

**(4)** [Abrogé, DORS/2014-307, art. 15]

DORS/80-440, art. 2; DORS/83-138, art. 4; DORS/90-387, art. 1; DORS/94-692, art. 2(F); DORS/97-201, art. 5; DORS/97-421, art. 22(F); DORS/2006-94, art. 4(A); DORS/2008-72, art. 5; DORS/2009-121, art. 2; DORS/2013-9, art. 4; DORS/2014-307, art. 15.

## Vitrages

**205 (1)** Pour l'application du présent article, les termes *bus, motorhome, multipurpose passenger vehicle, passenger car, readily removable windows, trailer et truck* employés dans la norme de sécurité ANSI Z26 — 1996 s'entendent au sens de *autobus, autocaravane, véhicule de tourisme à usages multiples, voiture de tourisme, fenêtre amovible, remorque et camion* au paragraphe 2(1) du présent règlement.

**(2)** Pour l'application du présent article, la définition de *motor vehicle* figurant dans la norme de sécurité ANSI Z26 — 1996 ne s'applique pas.

**(3)** Sous réserve des paragraphes (4) à (13), chaque pièce de vitrage destinée à être utilisée dans un véhicule, à l'exception d'une remorque autre qu'une remorque-autobus, doit être conforme aux exigences de la norme de sécurité ANSI Z26 — 1996.

**(4)** Les exigences du tableau 1 de la norme de sécurité ANSI Z26 — 1996 qui s'appliquent aux articles de vitrage 1 à 16B l'emportent sur toute exigence incompatible de l'article 4.2 de cette norme.

**(5)** Tout vitrage destiné à être utilisé dans un véhicule de tourisme à usages multiples doit être conforme aux exigences relatives aux vitrages de camion qui figurent dans la norme de sécurité ANSI Z26 — 1996.

**(5.1)** Tout vitrage destiné à être utilisé dans un véhicule à trois roues doit être conforme aux exigences relatives aux vitrages de voiture de tourisme de la norme de sécurité ANSI Z26 — 1996.

**(6)** Malgré l'article 6 de la norme de sécurité ANSI Z26 — 1996, les bords à nu des vitrages trempés installés dans les autobus scolaires n'ont pas à être bordés.

**(7)** Au lieu d'être effectués selon les méthodes prévues par la norme de sécurité ANSI Z26 — 1996 pour les essais 1 et 16 qui figurent dans cette norme, ces essais peuvent être effectués selon les méthodes prévues par le code de sécurité ANSI Z26 — 1990 pour les essais 1 et 16.

**(8)** Au lieu d'être effectués à l'aide d'un support en acier fabriqué conformément à la figure 1 de la norme de sécurité ANSI Z26 — 1996, les essais 6, 8 à 14, 26 et 29, qui exigent un tel support et qui figurent dans cette norme, peuvent être effectués à l'aide d'un support en érable ou

similar hardwood frame made in accordance with Figure 1 in the ANSI Z26 Safety Code — 1990.

**(9)** Instead of conducting the fracture test using the procedure for test 7 described in the ANSI Z26 Safety Standard — 1996 and testing the specimens specified in that test, the fracture test may be conducted using the following procedure:

**(a)** test the uncracked and unbroken specimens remaining from test 6 described in the ANSI Z26 Safety Standard — 1996;

**(b)** continue the procedure for test 6 by increasing the height from which the sphere is dropped by increments of 305 mm starting from a height of 3.35 m until each specimen is broken; and

**(c)** interpret the results in accordance with test 7.

**(10)** When conducting tests 9 and 12 described in the ANSI Z26 Safety Standard — 1996, the specimens of the glazing materials listed in item 14 of section 4 of the ANSI Z26 Safety Standard — 1996 may be clamped in the frame of the holding fixture.

**(11)** When conducting test 26 described in the ANSI Z26 Safety Standard — 1996, the specimens of the glazing materials listed in item 14 of section 4 of the ANSI Z26 Safety Standard — 1996 shall be clamped in the frame of the holding fixture.

**(12)** Any plastic glazing material that meets the requirements of item 7 of section 4 of the ANSI Z26 Safety Standard — 1996 may be used in that portion of a motorcycle windshield that is below an imaginary horizontal plane located 380 mm vertically above the lowest seating position.

**(13)** Each piece of glazing material installed in a vehicle shall be legibly and permanently marked with

**(a)** the appropriate marking required by section 7 of the ANSI Z26 Safety Standard — 1996; and

**(b)** an approved code mark, assigned by the Minister to the glazing material manufacturer, in letters and numbers not less than 1.8 mm in height.

SOR/82-656, s. 4; SOR/84-336, s. 1; SOR/86-161, s. 2; SOR/88-268, s. 11; SOR/93-5, s. 3(F); SOR/94-670, s. 2(F); SOR/94-717, s. 2; SOR/2002-55, s. 16; SOR/2002-187, s. 2; SOR/2003-272, s. 22; SOR/2004-250, s. 4; SOR/2006-94, s. 4(E); SOR/2017-57, s. 5(F).

en bois de feuillu similaire, fabriqué en conformité avec la figure 1 du code de sécurité ANSI Z26 — 1990.

**(9)** au lieu de réaliser l'essai de fracture selon la méthode prévue par la norme de sécurité ANSI Z26 — 1996 pour l'essai 7 et de mettre à l'essai les éprouvettes qui y sont spécifiés, il est possible d'effectuer l'essai de fracture de la manière suivante :

**a)** mettre à l'essai les éprouvettes qui restent après la réalisation de l'essai 6 prévu par la norme de sécurité ANSI Z26 — 1996 et qui ne sont pas craquelées ni brisées;

**b)** continuer l'essai 6 en augmentant la hauteur de chute de 305 mm à la fois, à partir d'une hauteur de 3,35 m, jusqu'à ce que les éprouvettes se brisent;

**c)** interpréter les résultats conformément à l'essai 7.

**(10)** Pour la réalisation des essais 9 et 12 prévus par la norme de sécurité ANSI Z26 — 1996, les éprouvettes des vitrages énumérés à l'article de vitrage 14 de l'article 4 de cette norme peuvent être pincées dans le cadre du support.

**(11)** Pour la réalisation de l'essai 26 prévu par la norme de sécurité ANSI Z26 — 1996, les éprouvettes des vitrages énumérés à l'article de vitrage 14 de l'article 4 de cette norme doivent être pincées dans le cadre du support.

**(12)** Tout vitrage plastique conforme aux exigences énoncées à l'article de vitrage 7 de l'article 4 de la norme de sécurité ANSI Z26 — 1996, peut être utilisé dans la partie du pare-brise des motocyclettes qui se trouve au-dessous d'un plan horizontal imaginaire situé à 380 mm verticalement au-dessus de la position assise la plus basse.

**(13)** Chaque pièce de vitrage installée dans un véhicule doit porter, d'une manière lisible et permanente :

**a)** d'une part, la marque applicable exigée à l'article 7 de la norme de sécurité ANSI Z26 — 1996;

**b)** d'autre part, une marque codée approuvée, laquelle est attribuée par le ministre au fabricant de vitrages, en lettres et en chiffres d'au moins 1,8 mm de hauteur.

DORS/82-656, art. 4; DORS/84-336, art. 1; DORS/86-161, art. 2; DORS/88-268, art. 11; DORS/93-5, art. 3(F); DORS/94-670, art. 2(F); DORS/94-717, art. 2; DORS/2002-55, art. 16; DORS/2002-187, art. 2; DORS/2003-272, art. 22; DORS/2004-250, art. 4; DORS/2006-94, art. 4(A); DORS/2017-57, art. 5(F).

## Door Locks and Door Retention Components (Standard 206)

**206 (1)** Every bus with a GVWR of 4 536 kg or less, enclosed motorcycle, multi-purpose passenger vehicle, three-wheeled vehicle, passenger car and truck that is equipped with side doors or back doors shall be so equipped in accordance with either

(a) the requirements of *Technical Standards Document No. 206, Door Locks and Door Retention Components* (TSD 206), as amended from time to time; or

(b) the general requirements, performance requirements and test procedures set out in United Nations Regulation No. 11, *Uniform Provisions Concerning the Approval of Vehicles with regard to Door Latches and Door Retention Components* (United Nations Regulation No. 11), as amended from time to time by any amendment in the 03 or 04 series of amendments.

(2) For the purposes of paragraph 6.3.2 of United Nations Regulation No. 11, the locking device shall be the device referred to in paragraph 6.3.2.1(a) or (b) of that Regulation.

(3) [Repealed, SOR/2014-307, s. 16]

SOR/97-14, s. 2; SOR/2001-116, s. 3; SOR/2002-55, s. 21; SOR/2003-272, s. 23; SOR/2005-42, ss. 7, 8; SOR/2006-94, s. 4(E); SOR/2008-73, s. 3; SOR/2009-34, s. 1; SOR/2013-220, s. 2; SOR/2014-307, s. 16; SOR/2017-57, ss. 6, 8.

## Anchorage of Seats

**207 (1)** Every passenger car, three-wheeled vehicle, truck, bus and multi-purpose passenger vehicle shall conform to the requirements of *Technical Standards Document No. 207, Anchorage of Seats* (TSD 207), as amended from time to time.

(2) The label referred to in S4.4 of TSD 207 shall be in both official languages.

(3) In the case of a truck or multi-purpose passenger vehicle with a GVWR greater than 4 536 kg or a motor home, a seat that is labelled in accordance with S4.4 of TSD 207 is not considered to be a designated seating position.

(4) [Repealed, SOR/2014-307, s. 17]

SOR/2011-264, s. 5; SOR/2014-307, s. 17; SOR/2016-318, s. 9.

## Serrures de porte et composants de retenue de porte (Norme 206)

**206 (1)** Les autobus dont le PNBV est d'au plus 4 536 kg, les motocyclettes à habitacle fermé, les véhicules de tourisme à usages multiples, les véhicules à trois roues, les voitures de tourisme et les camions qui sont munis de portes latérales ou de portes arrière doivent l'être en conformité avec, selon le cas :

a) les exigences du *Document de normes techniques n° 206 – Serrures de porte et composants de retenue de porte* (DNT 206), avec ses modifications successives;

b) les spécifications générales, les spécifications d'efficacité et les procédures d'essai qui figurent dans le règlement n° 11 des Nations Unies intitulé *Prescriptions uniformes relatives à l'homologation des véhicules en ce qui concerne les serrures et organes de fixation des portes* (règlement n° 11 des Nations Unies), tel qu'il est modifié par tout amendement de la série 03 ou 04 d'amendements.

(2) Pour l'application du paragraphe 6.3.2 du règlement n° 11 des Nations Unies, le dispositif de verrouillage est celui visé aux alinéas 6.3.2.1a) ou b) de ce règlement.

(3) [Abrogé, DORS/2014-307, art. 16]

DORS/97-14, art. 2; DORS/2001-116, art. 3; DORS/2002-55, art. 21; DORS/2003-272, art. 23; DORS/2005-42, art. 7 et 8; DORS/2006-94, art. 4(A); DORS/2008-73, art. 3; DORS/2009-34, art. 1; DORS/2013-220, art. 2; DORS/2014-307, art. 16; DORS/2017-57, art. 6 et 8.

## Ancrage des sièges

**207 (1)** Les voitures de tourisme, les véhicules à trois roues, les camions, les autobus et les véhicules de tourisme à usages multiples doivent être conformes aux exigences du *Document de normes techniques n° 207 – Ancrage des sièges* (DNT 207), avec ses modifications successives.

(2) L'étiquette visée à la disposition S4.4 du DNT 207 doit être rédigée dans les deux langues officielles.

(3) Dans le cas des camions et véhicules de tourisme à usages multiples ayant un PNBV supérieur à 4 536 kg et des autocaravanes, n'est pas considéré comme étant une place assise désignée le siège étiqueté conformément à la disposition S4.4 du DNT 207.

(4) [Abrogé, DORS/2014-307, art. 17]

DORS/2011-264, art. 5; DORS/2014-307, art. 17; DORS/2016-318, art. 9.

## Occupant Protection In Frontal Impacts (Standard 208)

[SOR/2013-9, s. 5]

### Seat Belt Installation Requirements

**208 (1)** Every enclosed motorcycle shall be equipped at each designated seating position with a Type 2 manual seat belt assembly that

- (a) has an upper torso restraint that cannot be detached from the pelvic restraint;
- (b) can be adjusted by means of an emergency-locking retractor; and
- (c) cannot be detached from any anchorage point.

**(2)** Every passenger car and three-wheeled vehicle, and every truck and multi-purpose passenger vehicle with a GVWR of 4 536 kg or less, shall be equipped

(a) at each front outboard designated seating position except the one referred to in paragraph (b), and at each rear designated seating position except those referred to in paragraphs (c) and (d), with a Type 2 manual seat belt assembly that

- (i) has an upper torso restraint that cannot be detached from the pelvic restraint,
- (ii) can be adjusted by means of an emergency-locking retractor, and
- (iii) cannot be detached from any anchorage point;

(b) at each front outboard designated seating position that is designed for a disabled person, with a Type 2 seat belt assembly;

(c) at each rear designated seating position that has a seat designed to be easily removed and replaced by means of equipment installed by a manufacturer for that purpose, or that is adjacent to a walkway located between the seat and the side of the vehicle and designed to allow access to more rearward seating positions, or that is an inboard designated seating position that has a seat whose back can be folded so that no part of the back extends above a horizontal plane located 250 mm above the highest seating reference point on the seat, with a Type 2 manual seat belt assembly that conforms to the requirements of paragraph (a) or with a Type 2 manual seat belt assembly that

## Protection des occupants en cas de collision frontale (Norme 208)

[DORS/2013-9, art. 5]

### Installation des ceintures de sécurité

**208 (1)** Toute motocyclette à habitacle fermé doit être munie, à chaque place assise désignée, d'une ceinture de sécurité manuelle de type 2 qui :

- a) comporte une ceinture-baudrier qui ne peut se détacher de la ceinture sous-abdominale;
- b) est réglable au moyen d'un rétracteur à blocage d'urgence;
- c) ne peut se détacher d'aucun point d'ancrage.

**(2)** Les voitures de tourisme, les véhicules à trois roues, ainsi que les véhicules de tourisme à usages multiples et les camions ayant un PNBV d'au plus 4 536 kg, doivent être munis :

a) aux places assises désignées extérieures avant, à l'exception de celles visées à l'alinéa b), et aux places assises désignées arrière, à l'exception de celles visées aux alinéas c) et d), d'une ceinture de sécurité manuelle de type 2 qui :

- (i) comporte une ceinture-baudrier qui ne peut se détacher de la ceinture sous-abdominale,
- (ii) est réglable au moyen d'un rétracteur à blocage d'urgence,
- (iii) ne peut se détacher d'aucun point d'ancrage;

b) aux places assises désignées extérieures avant conçues pour une personne handicapée, d'une ceinture de sécurité de type 2;

c) aux places assises désignées arrière qui possèdent un siège conçu pour être facilement enlevé et remplacé au moyen d'un équipement installé à cette fin par le fabricant, ou qui sont adjacentes au passage situé entre le siège et le côté du véhicule et conçu pour permettre l'accès aux places assises plus à l'arrière, ou qui sont des places assises désignées intérieures qui possèdent un siège dont le dossier peut être incliné de façon qu'aucune partie du dossier ne s'étende au-dessus d'un plan horizontal situé à 250 mm au-dessus du point de référence de la position assise le plus élevé sur le siège, d'une ceinture de sécurité manuelle de

- (i)** can be detached from the upper or lower anchorage point, but not from both, by means of a key or key-like object,
  - (ii)** can be adjusted by means of an emergency-locking retractor, and
  - (iii)** has an upper torso restraint that cannot be detached from the pelvic restraint;
- (d)** at each rear designated seating position that has a seat that can be adjusted to change the direction it is facing, with a Type 2 manual seat belt assembly that conforms to the requirements of paragraph (a) and can function regardless of the direction the seat is adjusted to face, or with a Type 2 manual seat belt assembly that cannot be detached from any anchorage point and that
- (i)** has a pelvic restraint that restrains the movement of the pelvis regardless of the direction the seat is adjusted to face and is equipped with an emergency-locking retractor, and
  - (ii)** in the case of a seat that can be placed in a forward-facing or rear-facing position or within  $\pm 30^\circ$  of either position, has an upper torso restraint that
    - (A)** can be detached from the pelvic restraint,
    - (B)** can be adjusted by means of an emergency-locking retractor,
    - (C)** is for use only in conjunction with the pelvic restraint, and
    - (D)** can function when the seat is in any position in which it can be placed within that range; and
- (e)** at each rear designated seating position that has a side-facing seat, and at each front inboard designated seating position,
- (i)** with a Type 2 manual seat belt assembly that conforms to the requirements of paragraph (a),
  - (ii)** with a Type 2 manual seat belt assembly that
    - (A)** has a pelvic restraint that can be adjusted by means of an emergency-locking retractor, an automatic-locking retractor or a manual adjusting device,
    - (B)** has an upper torso restraint that can be adjusted by means of an emergency-locking retractor or a manual adjusting device, and

type 2 conforme aux exigences de l'alinéa a) ou d'une ceinture de sécurité manuelle de type 2 qui :

- (i)** peut se détacher, à l'aide d'une clé ou d'un objet semblable, du point d'ancrage supérieur ou du point d'ancrage inférieur mais non des deux,
  - (ii)** est réglable au moyen d'un rétracteur à blocage d'urgence,
  - (iii)** comporte une ceinture-baudrier qui ne peut se détacher de la ceinture sous-abdominale;
- d)** aux places assises désignées arrière qui possèdent un siège réglable permettant de changer la direction à laquelle il fait face, d'une ceinture de sécurité manuelle de type 2 conforme aux exigences de l'alinéa a) qui peut fonctionner quelle que soit la direction à laquelle le siège fait face ou d'une ceinture de sécurité manuelle de type 2 qui ne peut se détacher d'aucun point d'ancrage et qui comporte :
- (i)** d'une part, une ceinture sous-abdominale qui restreint le mouvement du bassin quelle que soit la direction à laquelle le siège fait face et qui est munie d'un rétracteur à blocage d'urgence,
  - (ii)** d'autre part, dans le cas où le siège peut être placé de manière à faire face à l'avant ou à l'arrière ou dans une fourchette d'angle de  $\pm 30^\circ$  dans l'une ou l'autre direction, une ceinture-baudrier qui :
    - (A)** peut se détacher de la ceinture sous-abdominale,
    - (B)** est réglable au moyen d'un rétracteur à blocage d'urgence,
    - (C)** est destinée à n'être utilisée qu'avec la ceinture sous-abdominale,
    - (D)** fonctionne lorsque le siège se trouve à l'un des angles de la fourchette;
- e)** aux places assises désignées arrière qui possèdent un siège latéral et aux places assises désignées intérieures avant :
- (i)** soit d'une ceinture de sécurité manuelle de type 2 conforme aux exigences de l'alinéa a),
  - (ii)** soit d'une ceinture de sécurité manuelle de type 2 qui :

**(C)** cannot be detached from any anchorage point, or

**(iii)** with a Type 1 manual seat belt assembly that

**(A)** can be adjusted by means of an emergency-locking retractor, an automatic-locking retractor or a manual adjusting device, and

**(B)** cannot be detached from any anchorage point.

**(3)** Every truck and multi-purpose passenger vehicle with a GVWR greater than 4 536 kg shall be equipped

**(a)** at each front outboard designated seating position

**(i)** with a Type 2 manual seat belt assembly that

**(A)** has an upper torso restraint that cannot be detached from the pelvic restraint,

**(B)** can be adjusted by means of an emergency-locking retractor or an automatic-locking retractor, and

**(C)** cannot be detached from any anchorage point, or

**(ii)** with a Type 1 manual seat belt assembly that

**(A)** can be adjusted by means of an emergency-locking retractor or an automatic-locking retractor, and

**(B)** cannot be detached from any anchorage point; and

**(b)** at each front inboard designated seating position and at each rear designated seating position

**(i)** with a Type 2 manual seat belt assembly that

**(A)** has an upper torso restraint that cannot be detached from the pelvic restraint,

**(B)** can be adjusted by means of an emergency-locking retractor, an automatic-locking retractor or a manual adjusting device, and

**(A)** comporte une ceinture sous-abdominale réglable au moyen d'un rétracteur à blocage d'urgence, d'un rétracteur autobloquant ou d'un dispositif de réglage manuel,

**(B)** comporte une ceinture-baudrier réglable au moyen d'un rétracteur à blocage d'urgence ou d'un dispositif de réglage manuel,

**(C)** ne peut se détacher d'aucun point d'ancrage,

**(iii)** soit d'une ceinture de sécurité manuelle de type 1 qui :

**(A)** est réglable au moyen d'un rétracteur à blocage d'urgence, d'un rétracteur autobloquant ou d'un dispositif de réglage manuel,

**(B)** ne peut se détacher d'aucun point d'ancrage.

**(3)** Les véhicules de tourisme à usages multiples et camions ayant un PNBV de plus de 4 536 kg doivent être munis :

**a)** aux places assises désignées extérieures avant :

**(i)** soit d'une ceinture de sécurité manuelle de type 2 qui :

**(A)** comporte une ceinture-baudrier qui ne peut se détacher de la ceinture sous-abdominale,

**(B)** est réglable au moyen d'un rétracteur à blocage d'urgence ou d'un rétracteur autobloquant,

**(C)** ne peut se détacher d'aucun point d'ancrage,

**(ii)** soit d'une ceinture de sécurité manuelle de type 1 qui :

**(A)** est réglable au moyen d'un rétracteur à blocage d'urgence ou d'un rétracteur autobloquant,

**(B)** ne peut se détacher d'aucun point d'ancrage;

**b)** aux places assises désignées intérieures avant et aux places assises désignées arrière :

**(i)** soit d'une ceinture de sécurité manuelle de type 2 qui :

**(A)** comporte une ceinture-baudrier qui ne peut se détacher de la ceinture sous-abdominale,

**(B)** est réglable au moyen d'un rétracteur à blocage d'urgence, d'un rétracteur autobloquant ou d'un dispositif de réglage manuel,

**(C)** cannot be detached from any anchorage point, or

**(ii)** with a Type 1 manual seat belt assembly that

**(A)** can be adjusted by means of an emergency-locking retractor, an automatic-locking retractor or a manual adjusting device, and

**(B)** cannot be detached from any anchorage point.

**(4)** In the case of a motor home, the number of designated seating positions with seat belts shall not be less than the number of sleeping positions.

**(5)** Every bus, other than a school bus, transit bus, perimeter-seating bus and prison bus, must be equipped

**(a)** at each designated seating position, except those referred to in paragraphs (b) to (d), with a Type 2 manual seat belt assembly that

**(i)** has an upper torso restraint that cannot be detached from the pelvic restraint,

**(ii)** can be adjusted by means of an emergency-locking retractor, and

**(iii)** cannot be detached from any anchorage point;

**(b)** at each rear designated seating position that has a seat designed to be easily removed and replaced by means of equipment installed by a manufacturer for that purpose, or that is adjacent to a walkway located between the seat and the side of the vehicle and designed to allow access to more rearward seating positions, or that is an inboard designated seating position that has a seat whose back can be folded so that no part of the back extends above a horizontal plane located 250 mm above the highest seating reference point on the seat, with a Type 2 manual seat belt assembly that conforms to the requirements of paragraph (a) or with a Type 2 manual seat belt assembly that

**(i)** can be detached from the upper or lower anchorage point, but not from both, by means of a key or key-like object,

**(ii)** can be adjusted by means of an emergency-locking retractor, and

**(iii)** has an upper torso restraint that cannot be detached from the pelvic restraint;

**(C)** ne peut se détacher d'aucun point d'ancrage,

**(ii)** soit d'une ceinture manuelle de type 1 qui :

**(A)** est réglable au moyen d'un rétracteur à blocage d'urgence, d'un rétracteur autobloquant ou d'un dispositif de réglage manuel,

**(B)** ne peut se détacher d'aucun point d'ancrage.

**(4)** Dans le cas des autocaravanes, le nombre de places assises désignées munies d'une ceinture de sécurité ne doit pas être inférieur à celui des places couchées.

**(5)** Les autobus, à l'exception des autobus scolaires, des autobus urbains, des autobus munis de sièges de périmètre et des autobus pénitentiaires, doivent être munis :

**a)** aux places désignées, à l'exception de celles visées aux alinéas b) à d), d'une ceinture de sécurité manuelle de type 2 qui :

**(i)** comporte une ceinture-baudrier qui ne peut se détacher de la ceinture sous-abdominale,

**(ii)** est réglable au moyen d'un rétracteur à blocage d'urgence,

**(iii)** ne peut se détacher d'aucun point d'ancrage;

**b)** aux places assises désignées arrière qui possèdent un siège conçu pour être facilement enlevé et remplacé au moyen d'un équipement installé à cette fin par le fabricant, ou qui sont adjacentes au passage situé entre le siège et le côté du véhicule et conçu pour permettre l'accès aux places assises plus à l'arrière, ou qui sont des places assises désignées intérieures qui possèdent un siège dont le dossier peut être incliné de façon qu'aucune partie du dossier ne s'étende au-dessus d'un plan horizontal situé à 250 mm au-dessus du point de référence de position assise le plus élevé sur le siège, d'une ceinture de sécurité manuelle de type 2 conforme aux exigences de l'alinéa a) ou d'une ceinture de sécurité manuelle de type 2 qui :

**(i)** peut se détacher, à l'aide d'une clé ou d'un objet semblable, du point d'ancrage supérieur ou du point d'ancrage inférieur mais non des deux,

**(ii)** est réglable au moyen d'un rétracteur à blocage d'urgence,

**(iii)** comporte une ceinture-baudrier qui ne peut se détacher de la ceinture sous-abdominale;

**(c)** at each rear designated seating position that has a seat that can be adjusted to change the direction it is facing, with a Type 2 manual seat belt assembly that conforms to the requirements of paragraph (a) and can function regardless of the direction the seat is adjusted to face, or with a Type 2 manual seat belt assembly that cannot be detached from any anchorage point and that

**(i)** has a pelvic restraint that restrains the movement of the pelvis regardless of the direction the seat is adjusted to face and is equipped with an emergency-locking retractor, and

**(ii)** in the case of a seat that can be placed in a forward-facing or rear-facing position or within  $\pm 30^\circ$  of either position, an upper torso restraint that

**(A)** can be detached from the pelvic restraint,

**(B)** can be adjusted by means of an emergency-locking retractor,

**(C)** is for use only in conjunction with the pelvic restraint, and

**(D)** can function when the seat is in any position in which it can be placed within that range; and

**(d)** at each rear designated seating position that has a side-facing seat,

**(i)** with a Type 2 manual seat belt assembly that conforms to the requirements of paragraph (a),

**(ii)** with a Type 2 manual seat belt assembly that

**(A)** has a pelvic restraint that can be adjusted by means of an emergency-locking retractor, an automatic-locking retractor or a manual adjusting device, and

**(B)** cannot be detached from the pelvic restraint or from any anchorage point, or

**(iii)** with a Type 1 manual seat belt assembly that

**(A)** can be adjusted by means of an emergency-locking retractor, an automatic-locking retractor or a manual adjusting device, and

**(B)** cannot be detached from any anchorage point.

**c)** aux places assises désignées arrière qui possèdent un siège réglable permettant de changer la direction à laquelle il fait face, d'une ceinture de sécurité manuelle de type 2 conforme aux exigences de l'alinéa a) qui peut fonctionner quelle que soit la direction à laquelle le siège fait face ou d'une ceinture de sécurité manuelle de type 2 qui ne peut se détacher d'aucun point d'ancrage et qui comporte :

**(i)** d'une part, une ceinture sous-abdominale qui restreint le mouvement du bassin quelle que soit la direction à laquelle le siège fait face et qui est munie d'un rétracteur à blocage d'urgence,

**(ii)** d'autre part, dans le cas où le siège peut être placé de manière à faire face à l'avant ou à l'arrière ou dans une fourchette d'angle de  $\pm 30^\circ$  dans l'une ou l'autre direction, une ceinture-baudrier qui :

**(A)** peut se détacher de la ceinture sous-abdominale,

**(B)** est réglable au moyen d'un rétracteur à blocage d'urgence,

**(C)** est destinée à n'être utilisée qu'avec la ceinture sous-abdominale,

**(D)** fonctionne lorsque le siège se trouve à l'un des angles de la fourchette;

**d)** aux places assises désignées arrière qui possèdent un siège latéral :

**(i)** soit d'une ceinture de sécurité manuelle de type 2 conforme aux exigences de l'alinéa a),

**(ii)** soit d'une ceinture de sécurité manuelle de type 2 qui :

**(A)** comporte une ceinture sous-abdominale réglable au moyen d'un rétracteur à blocage d'urgence, d'un rétracteur autobloquant ou d'un dispositif de réglage manuel,

**(B)** ne peut se détacher ni de la ceinture sous-abdominale ni d'aucun point d'ancrage,

**(iii)** soit d'une ceinture de sécurité manuelle de type 1 qui :

**(A)** est réglable au moyen d'un rétracteur à blocage d'urgence, d'un rétracteur autobloquant ou d'un dispositif de réglage manuel,

**(B)** ne peut se détacher d'aucun point d'ancrage.



**(6)** Every school bus, transit bus, perimeter-seating bus and prison bus must be equipped, at the driver's designated seating position, with a Type 2 manual seat belt assembly that

- (a)** has an upper torso restraint that cannot be detached from the pelvic restraint;
- (b)** can be adjusted by means of an emergency-locking retractor or an automatic-locking retractor; and
- (c)** cannot be detached from any anchorage point.

**(7)** [Repealed, SOR/2018-143-2, s. 4]

**(8)** [Reserved]

**(9)** An automatic-locking retractor that is installed in order for a seat belt assembly to conform to the requirements of paragraph (2)(e), (3)(a) or (b) or (5)(d) or subsection (6) shall

- (a)** engage the next locking position when a length of seat belt webbing between 19 mm and 77 mm has moved into the retractor, as measured from an initial position determined by extending the seat belt webbing to 75 per cent of its total length from the retractor; and
- (b)** if used on a vehicle seat that has a suspension system, be attached to the suspended portion of the seat.

## Seat Belt Fit

**(10)** A Type 2 manual seat belt assembly shall be constructed so that when a 50th percentile adult male occupant is secured in place by the seat belt assembly, the intersection of the upper torso restraint and the pelvic restraint shall be at least 150 mm from the front vertical centreline of the occupant, measured along the centreline of the pelvic restraint, with

- (a)** any upper torso restraint manual adjusting device adjusted in accordance with the manufacturer's instructions;
- (b)** the vehicle seat adjusted to its rearmost and lowest position; and
- (c)** the seat back adjusted to the manufacturer's nominal design riding position.

**(11)** When the vehicle seat is placed in any position, and the seat back is placed in the manufacturer's nominal design riding position and any adjustable seat belt anchorage is placed in the manufacturer's nominal design

**(6)** Les autobus scolaires, les autobus urbains, les autobus munis de sièges de périmètre et les autobus pénitentiaires doivent être munis, à la place désignée du conducteur, d'une ceinture de sécurité manuelle de type 2 qui :

- a)** comporte une ceinture-baudrier qui ne peut se détacher de la ceinture sous-abdominale;
- b)** est réglable au moyen d'un rétracteur à blocage d'urgence ou d'un rétracteur autobloquant;
- c)** ne peut se détacher d'aucun point d'ancrage.

**(7)** [Abrogé, DORS/2018-143-2, art. 4]

**(8)** [Réservé]

**(9)** Le rétracteur autobloquant installé pour qu'une ceinture de sécurité soit conforme aux exigences des alinéas (2)e), (3)a) ou b) ou (5)d) ou du paragraphe (6) doit :

- a)** s'enclencher à la prochaine position de blocage lorsqu'une longueur de sangle qui mesure entre 19 mm et 77 mm est rentrée dans le rétracteur, laquelle longueur est mesurée à partir d'une position initiale établie lorsque la sangle est tirée à 75 % de sa longueur hors du rétracteur;
- b)** être fixé à la partie suspendue du siège du véhicule si celui-ci est muni d'une suspension.

## Ajustement des ceintures de sécurité

**(10)** La ceinture de sécurité manuelle de type 2 doit être fabriquée de façon que, lorsqu'un occupant du 50<sup>e</sup> percentile adulte du sexe masculin est retenu en place par la ceinture de sécurité, le point d'intersection de la ceinture-baudrier et de la ceinture sous-abdominale se situe à au moins 150 mm de l'axe vertical frontal de l'occupant, mesuré le long de la ligne médiane de la ceinture sous-abdominale, les conditions suivantes étant réunies :

- a)** tout dispositif de réglage manuel de la ceinture-baudrier est réglé selon les instructions du fabricant;
- b)** le siège du véhicule est reculé et abaissé au maximum;
- c)** le dossier du siège est dans la position assise nominale recommandée par le fabricant.

**(11)** Lorsque le dossier d'un siège du véhicule se trouve dans la position assise nominale recommandée par le fabricant, quelle que soit la position du siège, et que tout ancrage de ceinture de sécurité réglable se trouve dans la

position for a 50th percentile adult male occupant, every pelvic restraint shall

(a) at the driver's designated seating position, be adjustable to fit any occupant whose dimensions range from those of a 5th percentile adult female to those of a 95th percentile adult male; and

(b) at all of the other designated seating positions, be adjustable to fit any occupant whose dimensions range from those of a 50th percentile six-year-old child to those of a 95th percentile adult male.

(12) When the vehicle seat is placed in any position, and the seat back is placed in the manufacturer's nominal design riding position and any adjustable seat belt anchorage is placed in the manufacturer's nominal design position for a 50th percentile adult male occupant, every upper torso restraint shall be adjustable to fit any occupant whose dimensions range from those of a 5th percentile adult female to those of a 95th percentile adult male.

## Technical Standards Document No. 208

(13) Every passenger car, multi-purpose passenger vehicle, truck, bus and three-wheeled vehicle, and their owner's manuals, shall conform to the requirements of *Technical Standards Document No. 208, Occupant Crash Protection* (TSD 208), as amended from time to time.

(14) For the purposes of this section,

(a) the words **passenger car** used in TSD 208 mean *passenger car and three-wheeled vehicle*; and

(b) the word **dummy** used in the English version of TSD 208 means *anthropomorphic test device*.

(15) Despite subsection (13), every vehicle with a front outboard designated seating position that is designed for a disabled person may, instead of conforming to the requirements of S5, S7.1, S7.2, S7.4 and S14 to S27 of TSD 208, display the following statement on one or more labels, permanently affixed in view of the occupants of the front designated seating positions, in letters of not less than six points in height: "The [here refer to the outboard designated seating position in the front row of designated seating positions that does not conform to the

position nominale recommandée par le fabricant pour un occupant du 50<sup>e</sup> percentile adulte du sexe masculin, toute ceinture sous abdominale doit :

a) à la place assise désignée du conducteur, s'ajuster au corps de tout occupant dont la taille est comprise dans la gamme allant du 5<sup>e</sup> percentile adulte du sexe féminin au 95<sup>e</sup> percentile adulte du sexe masculin;

b) aux autres places assises désignées, s'ajuster au corps de tout occupant dont la taille est comprise dans la gamme allant du 50<sup>e</sup> percentile enfant de six ans au 95<sup>e</sup> percentile adulte du sexe masculin.

(12) Lorsque le dossier d'un siège du véhicule se trouve dans la position assise nominale recommandée par le fabricant, quelle que soit la position du siège, et que tout ancrage de ceinture de sécurité réglable se trouve dans la position nominale recommandée par le fabricant pour un occupant du 50<sup>e</sup> percentile adulte du sexe masculin, toute ceinture-baudrier doit s'ajuster au corps de tout occupant dont la taille est comprise dans la gamme allant du 5<sup>e</sup> percentile adulte du sexe féminin au 95<sup>e</sup> percentile adulte du sexe masculin.

## Document de normes techniques n° 208

(13) Les voitures de tourisme, les véhicules à trois roues, les camions, les véhicules de tourisme à usages multiples et les autobus, ainsi que leur manuels de l'utilisateur, doivent être conformes aux exigences du *Document de normes techniques n° 208 — Protection des occupants en cas de collision* (DNT 208), avec ses modifications successives.

(14) Pour l'application du présent article,

a) toute mention, dans le DNT 208, de *voiture de tourisme* vaut mention de *voiture de tourisme et véhicule à trois roues*;

b) toute mention, dans la version anglaise du DNT 208, de *dummy* vaut mention de *anthropomorphic test device*.

(15) Malgré le paragraphe (13), les véhicules munis d'une place assise désignée extérieure avant conçue pour une personne handicapée peuvent, au lieu de répondre aux exigences des dispositions S5, S7.1, S7.2, S7.4 et S14 à S27 du DNT 208, porter une ou plusieurs étiquettes, affichées en permanence et à la vue des occupants des places assises désignées avant, sur lesquelles figure, en lettres d'au moins six points de hauteur, la mention suivante : « The [here refer to the outboard designated seating position in the front row of designated seating positions

requirements set out in CMVSS 208] does not conform to all of the requirements set out in CMVSS 208. / La [insérer ici la place assise désignée extérieure de la première rangée de places assises désignées qui n'est pas conforme aux exigences prévues par la NSVAC 208] n'est pas conforme à toutes les exigences prévues par la NSVAC 208.”

**(16)** Despite subsection (13), every three-wheeled vehicle shall, at the option of the manufacturer, either conform to the requirements of S5 and S14 to S27 of TSD 208 or display the following statement on one or more labels, permanently affixed in view of the occupants of the front designated seating positions, in letters of not less than six points in height: “This vehicle does not conform to the requirements of the dynamic or static tests set out in CMVSS 208. / Ce véhicule n'est pas conforme aux exigences des essais dynamiques ou statiques prévues par la NSVAC 208.”

**(17)** If a label referred to in subsection (15) or (16) is displayed in a vehicle, the English and French versions of the owner's manual shall include the statement contained on the label.

**(18)** The information contained on the label referred to in S4.5.1(a) of TSD 208 shall be in both official languages.

**(19)** Despite S4.5.4 of TSD 208, a passenger car, three-wheeled vehicle, multi-purpose passenger vehicle, truck and bus manufactured on or after September 1, 2012 may be equipped with a device that deactivates the air bag installed at the right front outboard designated seating position in the vehicle if all of the conditions in S4.5.4.1 to S4.5.4.4 of that TSD are satisfied.

**(20)** Despite S6.4(b) of TSD 208, the compression deflection of the sternum relative to the spine of the upper thorax of each anthropomorphic test device shall not exceed 55 mm.

**(21)** The information referred to in S4.5, S7.1.1.5 and S7.4.2 of TSD 208 shall be provided in the English and French versions of the owner's manual.

**(22)** S14 of TSD 208 applies to every passenger car, and to every truck, bus and multi-purpose passenger vehicle — other than a walk-in van — with a GVWR of 3 856 kg or less and an unloaded vehicle weight of 2 495 kg or less.

that does not conform to the requirements set out in CMVSS 208. / La [insérer ici la place assise désignée extérieure de la première rangée de places assises désignées qui n'est pas conforme aux exigences prévues par la NSVAC 208] n'est pas conforme à toutes les exigences prévues par la NSVAC 208. »

**(16)** Malgré le paragraphe (13), les véhicules à trois roues doivent, au choix du fabricant, soit répondre aux exigences des dispositions S5 et S14 à S27 du DNT 208, soit porter une ou plusieurs étiquettes, affichées en permanence et à la vue des occupants des places assises désignées avant, sur lesquelles figure, en lettres d'au moins six points de hauteur, la mention suivante : « This vehicle does not conform to the requirements of the dynamic or static tests set out in CMVSS 208. / Ce véhicule n'est pas conforme aux exigences des essais dynamiques ou statiques prévues par la NSVAC 208. »

**(17)** Si un véhicule porte l'une des étiquettes visées aux paragraphes (15) ou (16), les versions française et anglaise du manuel de l'utilisateur doivent reproduire la mention figurant sur l'étiquette.

**(18)** Les renseignements figurant sur l'étiquette visée à la disposition S4.5.1a) du DNT 208 doivent être dans les deux langues officielles.

**(19)** Malgré la disposition S4.5.4 du DNT 208, les voitures de tourisme, les véhicules à trois roues, les véhicules de tourisme à usages multiples, les autobus et les camions fabriqués le 1<sup>er</sup> septembre 2012 ou après cette date peuvent être munis d'un dispositif qui désactive le sac gonflable installé à la place assise désignée extérieure avant droite à bord du véhicule si toutes les conditions des dispositions S4.5.4.1 à S4.5.4.4 de ce DNT sont respectées.

**(20)** Malgré la disposition S6.4b) du DNT 208, le déplacement par compression du sternum de chaque dispositif anthropomorphe d'essai, par rapport à la colonne vertébrale dans la partie supérieure du thorax du dispositif, ne doit pas dépasser 55 mm.

**(21)** Les renseignements visés aux dispositions S4.5, S7.1.1.5 et S7.4.2 du DNT 208 doivent figurer dans les versions française et anglaise du manuel de l'utilisateur.

**(22)** La disposition S14 du DNT 208 s'applique aux voitures de tourisme, ainsi qu'aux véhicules de tourisme à usages multiples, aux autobus, et aux camions, à l'exception des fourgons à accès en position debout, ayant un PNBV d'au plus 3 856 kg et une masse du véhicule sans charge d'au plus 2 495 kg.

**(23)** Despite S15.3.4 of TSD 208, the compression deflection of the sternum relative to the spine of the upper thorax of each anthropomorphic test device shall not exceed 45 mm, when the vehicle is tested in accordance with S16.1(a)(2) or S18 of TSD 208.

**(24)** [Repealed, SOR/2014-307, s. 18]

## Air Bag Warning Labels

**(25)** If a vehicle is equipped with an air bag at a front outboard designated seating position, the vehicle shall have a label or labels permanently affixed to the sun visor at that designated seating position or permanently affixed in a readily visible area adjacent to the sun visor stating, in letters of not less than six points in height, in both official languages, the following warnings:

**(a)** in the case of a right front outboard designated seating position with an air bag that can be deactivated by means of a manual cut-off switch,

**(i)** a warning not to install an infant restraint system or a rear-facing child restraint system in that designated seating position unless the air bag is deactivated, and

**(ii)** a warning about the safety of children around air bags; and

**(b)** in all other cases, a warning about the safety of children around air bags.

## Transitional Provision

**(26)** Until September 1, 2020, buses may conform to the applicable requirements of this section as it read on the day before the day on which this subsection came into force.

SOR/78-80, s. 2; SOR/80-782, s. 2; SOR/87-578, s. 2; SOR/90-387, s. 3; SOR/93-5, s. 4; SOR/97-201, s. 5; SOR/97-447, s. 5; SOR/98-125, s. 6; SOR/98-524, s. 4(F); SOR/2002-55, s. 17; SOR/2003-272, s. 24; SOR/2006-94, s. 4(E); SOR/2007-180, s. 12; SOR/2008-72, s. 6; SOR/2008-104, s. 16(F); SOR/2013-9, ss. 5, 6; SOR/2014-307, s. 18; SOR/2016-318, s. 10; SOR/2018-143-2, s. 4.

## Seat Belt Assemblies (Standard 209)

[SOR/95-536, s. 7(F); SOR/2011-238, s. 4]

**209 (1)** Every passenger car, multi-purpose passenger vehicle, truck, bus, low-speed vehicle, three-wheeled

**(23)** Malgré la disposition S15.3.4 du DNT 208, le déplacement par compression du sternum de chaque dispositif anthropomorphe d'essai, par rapport à la colonne vertébrale dans la partie supérieure du thorax du dispositif, ne doit pas dépasser 45 mm, dans le cas d'un véhicule mis à l'essai conformément aux dispositions S16.1a)(2) ou S18 du DNT 208.

**(24)** [Abrogé, DORS/2014-307, art. 18]

## Étiquette d'avertissement — sac gonflable

**(25)** Lorsque le véhicule est muni d'un sac gonflable à une place assise désignée extérieure avant, une ou plusieurs étiquettes doivent être apposées de façon permanente sur le pare-soleil de ces places assises désignées ou en évidence à un endroit adjacent au pare-soleil et elles doivent indiquer, dans les deux langues officielles, en lettres d'au moins 6 points de hauteur, les avertissements suivants :

**a)** dans le cas d'une place assise désignée extérieure avant droite qui est équipée d'un sac gonflable qui peut être désactivé au moyen d'un interrupteur manuel :

**(i)** un avertissement de ne pas installer un ensemble de retenue pour bébé ou un ensemble de retenue pour enfant orienté vers l'arrière, à cette place assise désignée, à moins que le sac gonflable ne soit désactivé,

**(ii)** un avertissement au sujet de la sécurité des enfants à proximité d'un sac gonflable;

**b)** dans tout autre cas, un avertissement au sujet de la sécurité des enfants à proximité d'un sac gonflable.

## Disposition transitoire

**(26)** Jusqu'au 1<sup>er</sup> septembre 2020, les autobus peuvent être conformes aux exigences applicables du présent article dans sa version antérieure à la date d'entrée en vigueur du présent paragraphe.

DORS/78-80, art. 2; DORS/80-782, art. 2; DORS/87-578, art. 2; DORS/90-387, art. 3; DORS/93-5, art. 4; DORS/97-201, art. 5; DORS/97-447, art. 5; DORS/98-125, art. 6; DORS/98-524, art. 4(F); DORS/2002-55, art. 17; DORS/2003-272, art. 24; DORS/2006-94, art. 4(A); DORS/2007-180, art. 12; DORS/2008-72, art. 6; DORS/2008-104, art. 16(F); DORS/2013-9, art. 5 et 6; DORS/2014-307, art. 18; DORS/2016-318, art. 10; DORS/2018-143-2, art. 4.

## Ceintures de sécurité (Norme 209)

[DORS/95-536, art. 7(F); DORS/2011-238, art. 4]

**209 (1)** Les voitures de tourisme, les véhicules de tourisme à usages multiples, les camions, les autobus, les

vehicle and enclosed motorcycle shall be equipped with seat belt assemblies that conform to the requirements of *Technical Standards Document No. 209, Seat Belt Assemblies* (TSD 209), as amended from time to time.

**(2)** The pelvic restraint of a Type 2 manual seat belt assembly that is equipped with a detachable upper torso restraint shall meet all requirements for a Type 1 seat belt assembly set out in these Regulations.

**(3)** A reference in TSD 209 to a standard published by ASTM or AATCC that is set out in column 1 of the table to this subsection may be read as a reference to the standard set out in column 2.

**TABLE**

| Item | Column 1   | Column 2  |
|------|--|---|
| 1    | AATCC Test Method 30 – 1981, <i>Fungicides Evaluation on Textiles: Mildew and Rot Resistance of Textiles</i>   | AATCC Test Method 30 – 2004, <i>Antifungal Activity, Assessment on Textile Materials: Mildew and Rot Resistance of Textile Materials</i>  |
| 2    | ASTM B 117 – 73, <i>Standard Method of Salt Spray (Fog) Testing</i>  | ASTM B 117 – 03, <i>Standard Practice for Operating Salt Spray (Fog) Apparatus</i>  |
| 3    | ASTM B 456 – 79, <i>Standard Specification for Electrodeposited Coatings of Copper Plus Nickel Plus Chromium and Nickel Plus Chromium</i>                      | ASTM B 456 – 03, <i>Standard Specification for Electrodeposited Coatings of Copper Plus Nickel Plus Chromium and Nickel Plus Chromium</i> |
| 4    | ASTM D 756 – 78, <i>Standard Practice for Determination of Weight and Shape Changes of Plastics Under Accelerated Service Conditions</i>                       | ASTM D 756 – 93, <i>Standard Practice for Determination of Weight and Shape Changes of Plastics Under Accelerated Service Conditions</i>  |
| 5    | ASTM E 4 – 79, <i>Standard Methods of Load Verification of Testing Machines</i>  | ASTM E 4 – 07, <i>Standard Practices for Force Verification of Testing Machines</i>   |
| 6    | ASTM G 23 – 81, <i>Standard Practice for Operating Light-Exposure Apparatus (Carbon-Arc Type) With and Without Water for Exposure of Nonmetallic Materials</i> | ASTM G 152 – 06, <i>Standard Practice for Operating Open Flame Carbon Arc Light Apparatus for Exposure of Nonmetallic Materials</i>       |

**(4)** For the purposes of S4.1(e) of TSD 209, the first sentence of the section shall be read without reference to the words “readily accessible to the occupant to permit his easy and rapid removal from the assembly”.

véhicules à basse vitesse, les véhicules à trois roues et les motocyclettes à habitacle fermé doivent être munis de ceintures de sécurité qui sont conformes aux exigences du *Document de normes techniques n° 209 – Ceintures de sécurité* (DNT 209), avec ses modifications successives.

**(2)** La ceinture sous-abdominale d’une ceinture de sécurité manuelle de type 2 qui est munie d’une ceinture-baudrier détachable doit être conforme à toutes les exigences relatives à la ceinture de sécurité de type 1 qui figurent dans le présent règlement.

**(3)** Toute mention dans le DNT 209 d’une norme publiée par l’ASTM ou l’AATCC qui figure à la colonne 1 du tableau du présent paragraphe vaut mention de la norme indiquée en regard de cette norme à la colonne 2.

**TABLEAU**

| Article | Colonne 1   | Colonne 2  |
|---------|---|--|
| 1       | Méthode d’essai 30 – 1981 de l’AATCC, <i>Fungicides Evaluation on Textiles: Mildew and Rot Resistance of Textiles</i>   | Méthode d’essai 30 – 2004 de l’AATCC, <i>Antifungal Activity, Assessment on Textile Materials: Mildew and Rot Resistance of Textile Materials</i>    |
| 2       | Norme B 117 – 73 de l’ASTM, <i>Standard Method of Salt Spray (Fog) Testing</i>  | Norme B 117 – 03 de l’ASTM, <i>Standard Practice for Operating Salt Spray (Fog) Apparatus</i>  |
| 3       | Norme B 456 – 79 de l’ASTM, <i>Standard Specification for Electrodeposited Coatings of Copper Plus Nickel Plus Chromium and Nickel Plus Chromium</i>                      | Norme B 456 – 03 de l’ASTM, <i>Standard Specification for Electrodeposited Coatings of Copper Plus Nickel Plus Chromium and Nickel Plus Chromium</i> |
| 4       | Norme D 756 – 78 de l’ASTM, <i>Standard Practice for Determination of Weight and Shape Changes of Plastics Under Accelerated Service Conditions</i>                       | Norme D 756 – 93 de l’ASTM, <i>Standard Practice for Determination of Weight and Shape Changes of Plastics Under Accelerated Service Conditions</i>  |
| 5       | Norme E 4 – 79 de l’ASTM, <i>Standard Methods of Load Verification of Testing Machines</i>  | Norme E 4 – 07 de l’ASTM, <i>Standard Practices for Force Verification of Testing Machines</i>   |
| 6       | Norme G 23 – 81 de l’ASTM, <i>Standard Practice for Operating Light-Exposure Apparatus (Carbon-Arc Type) With and Without Water for Exposure of Nonmetallic Materials</i> | Norme G 152 – 06 de l’ASTM, <i>Standard Practice for Operating Open Flame Carbon Arc Light Apparatus for Exposure of Nonmetallic Materials</i>       |

**(4)** Pour l’application de la disposition S4.1(e) du DNT 209, il est fait abstraction de la mention « facilement accessibles à l’occupant afin qu’il puisse se libérer rapidement de la ceinture » dans la première phrase de la disposition.

**(5)** S4.1(g) and (m), S4.5(b) and S4.6 of TSD 209 do not apply.

**(6)** The instructions referred to in S4.1(l) of TSD 209 shall be provided in the English and French versions of the owner's manual.

**(7)** The requirements relating to non-locking retractors set out in S4.1(l), S4.3(h) and S5.2(h) and (k) of TSD 209 do not apply.

**(8)** The requirements relating to colour retention set out in S4.2(e) of TSD 209 do not apply.

**(9)** The requirements relating to the transfer of corrosion set out in S4.3(a)(2) of TSD 209 do not apply.

**(10)** A Type 1 or Type 2 seat belt assembly that includes a load-limiter and that does not meet the elongation requirements set out in S4.2(c), S4.4(a)(2) or S4.4(b)(4) or (5) of TSD 209 may be installed only at a front outboard designated seating position that is equipped with a frontal air bag.

SOR/78-910, s. 2; SOR/87-154, s. 3; SOR/92-545, s. 4; SOR/97-447, s. 6; SOR/2007-180, s. 13; SOR/2009-318, s. 12; SOR/2011-238, s. 4; SOR/2013-117, s. 6; SOR/2016-318, s. 11.

## Seat Belt Anchorages (Standard 210)

### General

**210 (1)** The following seat belt anchorages must be installed in a designated seating position in respect of which a seat belt assembly has been installed under section 208:

**(a)** if a Type 1 seat belt assembly has been installed, seat belt anchorages for a pelvic restraint; or

**(b)** if a Type 2 seat belt assembly has been installed, seat belt anchorages for a combination pelvic and upper torso restraint.

**(2)** The seat belt anchorages set out in subsection (1) and the owner's manual for three-wheeled vehicles, passenger cars, multipurpose passenger vehicles, buses other than a school bus, and trucks with a GVWR of 4 536 kg or less must conform to the requirements of *Technical Standards Document No. 210, Seat Belt Anchorages* (TSD 210), as amended from time to time.

**(5)** Les dispositions S4.1g) et m), S4.5b) et S4.6 du DNT 209 ne s'appliquent pas.

**(6)** Les instructions visées à la disposition S4.1l) du DNT 209 doivent figurer dans les versions française et anglaise du manuel de l'utilisateur.

**(7)** Les exigences relatives aux rétracteurs sans blocage qui sont prévues aux dispositions S4.1l), S4.3h) et S5.2h) et k) du DNT 209 ne s'appliquent pas.

**(8)** Les exigences relatives à la solidité de la couleur qui sont prévues à la disposition S4.2e) du DNT 209 ne s'appliquent pas.

**(9)** Les exigences relatives au dépôt de la corrosion qui sont prévues à la disposition S4.3a)(2) du DNT 209 ne s'appliquent pas.

**(10)** La ceinture de sécurité de type 1 ou de type 2 qui inclut un limiteur de charge et qui n'est pas conforme aux exigences en matière d'allongement qui sont prévues aux dispositions S4.2c), S4.4a)(2) ou S4.4b)(4) ou (5) du DNT 209 ne peut être installée qu'à une place assise désignée extérieure avant qui est munie d'un sac gonflable frontal.

DORS/78-910, art. 2; DORS/87-154, art. 3; DORS/92-545, art. 4; DORS/97-447, art. 6; DORS/2007-180, art. 13; DORS/2009-318, art. 12; DORS/2011-238, art. 4; DORS/2013-117, art. 6; DORS/2016-318, art. 11.

## Ancrages de ceinture de sécurité (Norme 210)

### Dispositions générales

**210 (1)** Les ancrages de ceinture de sécurité ci-après doivent être installés pour chaque place assise désignée pour laquelle une ceinture de sécurité a été installée en application de l'article 208 :

**a)** si une ceinture de sécurité de type 1 a été installée, des ancrages de ceinture de sécurité pour une ceinture sous-abdominale;

**b)** si une ceinture de sécurité de type 2 a été installée, des ancrages de ceinture de sécurité pour une combinaison de ceinture sous-abdominale et de ceinture-baudrier.

**(2)** Les ancrages de ceintures de sécurité visés au paragraphe (1) et les manuels de l'utilisateur des véhicules à trois roues, des voitures de tourisme, des véhicules de tourisme à usages multiples, des autobus autres que les autobus scolaires et des camions ayant un PNBV d'au plus 4 536 kg doivent satisfaire aux exigences du *Document de normes techniques n° 210 — Ancrages de ceinture de sécurité* (DNT 210), avec ses modifications successives.

**(3)** Only the strength test requirement set out in S4.2 of TSD 210 applies to enclosed motorcycles.

## Transitional Provision

**(4)** Until September 1, 2020, the seat belt anchorages referred to in subsection (1) and the owner's manuals referred to in subsection (2) may conform to the requirements of this section as it read on the day before the day on which this subsection came into force.

SOR/90-588, s. 3; SOR/93-5, s. 5; SOR/97-447, s. 7; SOR/2003-57, ss. 1, 3(F), 4(F); SOR/2003-272, s. 25; SOR/2006-94, s. 4(E); SOR/2007-180, s. 14; SOR/2008-72, s. 7; SOR/2011-264, s. 6; SOR/2018-143-2, s. 5.

## User-ready Tether Anchorages for Restraint Systems and Booster Seats (Standard 210.1)

[SOR/2013-117, s. 7]

### Application

**210.1 (1)** Subject to subsection (2), this section applies to every

- (a)** passenger car;
- (b)** three-wheeled vehicle;
- (c)** multi-purpose passenger vehicle and truck with a GVWR of 3 856 kg or less and an unloaded vehicle weight of 2 495 kg or less;
- (d)** school bus; and
- (e)** bus, other than a school bus, with a GVWR of 4 536 kg or less.

**(2)** This section does not apply to

- (a)** a designated seating position at which a built-in restraint system is provided that is not part of a removable vehicle seat; or
- (b)** a hearse.

### General

**(3)** Subject to subsections (3.2) and (3.3), a user-ready tether anchorage shall be installed in a vehicle, other than a convertible or an open-body type vehicle,

- (a)** in the case of a vehicle, other than a school bus, that has only one row of forward-facing designated

**(3)** Seule l'exigence de l'essai de résistance prévue à la disposition S4.2 du DNT 210 s'applique aux motocyclettes à habitacle fermé.

## Disposition transitoire

**(4)** Jusqu'au 1<sup>er</sup> septembre 2020, les ancrages de ceinture de sécurité visés au paragraphe (1) et les manuels de l'utilisateur visés au paragraphe (2) peuvent être conformes aux exigences du présent article dans sa version antérieure à la date d'entrée en vigueur du présent paragraphe.

DORS/90-588, art. 3; DORS/93-5, art. 5; DORS/97-447, art. 7; DORS/2003-57, art. 1, 3(F) et 4(F); DORS/2003-272, art. 25; DORS/2006-94, art. 4(A); DORS/2007-180, art. 14; DORS/2008-72, art. 7; DORS/2011-264, art. 6; DORS/2018-143-2, art. 5.

## Ancrages d'attache prêts à utiliser pour les ensembles de retenue et les sièges d'appoint (Norme 210.1)

[DORS/2013-117, art. 7]

### Application

**210.1 (1)** Sous réserve du paragraphe (2), le présent article s'applique aux véhicules suivants :

- a)** les voitures de tourisme;
- b)** les véhicules à trois roues;
- c)** les véhicules à usages multiples et camions dont le PNBV est d'au plus 3 856 kg et dont le poids du véhicule sans charge est d'au plus 2 495 kg;
- d)** les autobus scolaires;
- e)** les autobus, autres que les autobus scolaires, dont le PNBV est d'au plus 4 536 kg.

**(2)** Le présent article ne s'applique pas :

- a)** aux places assises désignées qui sont munies d'un ensemble intégré de retenue ne faisant pas partie d'un siège de véhicule amovible;
- b)** aux corbillards.

### Dispositions générales

**(3)** Sous réserve des paragraphes (3.2) et (3.3), un ancrage d'attache prêt à utiliser doit être installé à bord des véhicules autres que les décapotables ou les véhicules de type ouvert :

- a)** dans le cas des véhicules, autres que les autobus scolaires, ayant une seule rangée de places assises

seating positions, at all forward-facing designated seating positions other than that of the driver;

**(b)** in the case of a vehicle, other than a school bus, that has two or more rows of designated seating positions, and not more than three forward-facing designated seating positions located to the rear of the first row of designated seating positions, at all forward-facing designated seating positions located to the rear of the first row of designated seating positions;

**(c)** in the case of a vehicle, other than a school bus, that has two or more rows of designated seating positions, and four or more forward-facing designated seating positions located to the rear of the first row of designated seating positions, at three forward-facing designated seating positions located to the rear of the first row of designated seating positions, with at least one user-ready tether anchorage being installed at a forward-facing designated seating position in the second row of designated seating positions, and at least one user-ready tether anchorage being installed at a forward-facing inboard designated seating position, if such a designated seating position exists;

**(d)** in the case of a school bus that has not more than 24 passenger designated seating positions, and only one forward-facing designated seating position other than that of the driver and those of a bench seat that is next to an emergency exit and contains an adjacent seat, at that forward-facing designated seating position;

**(e)** in the case of a school bus that has not more than 24 passenger designated seating positions, and two or more forward-facing designated seating positions other than that of the driver and those of a bench seat that is next to an emergency exit and contains an adjacent seat, at two of those forward-facing designated seating positions;

**(f)** in the case of a school bus that has 25 or more, but not more than 65, passenger designated seating positions, and not more than three forward-facing designated seating positions other than that of the driver and those of a bench seat that is next to an emergency exit and contains an adjacent seat, at all of those forward-facing designated seating positions;

**(g)** in the case of a school bus that has 25 or more, but not more than 65, passenger designated seating positions, and four or more forward-facing designated seating positions other than that of the driver and those of a bench seat that is next to an emergency exit and contains an adjacent seat, at four of those forward-facing designated seating positions;

désignées faisant face à l'avant, à toutes les places assises désignées faisant face à l'avant autres que celle du conducteur;

**b)** dans le cas des véhicules, autres que les autobus scolaires, ayant deux rangées ou plus de places assises désignées et au plus trois places assises désignées faisant face à l'avant qui sont situées à l'arrière de la première rangée de places assises désignées, à toutes les places assises désignées faisant face à l'avant qui sont situées à l'arrière de la première rangée de places assises désignées;

**c)** dans le cas des véhicules, autres que les autobus scolaires, ayant deux rangées ou plus de places assises désignées et au moins quatre places assises désignées faisant face à l'avant qui sont situées à l'arrière de la première rangée de places assises désignées, à trois places assises désignées faisant face à l'avant qui sont situées à l'arrière de la première rangée de places assises désignées, au moins un ancrage d'attache prêt à utiliser devant être installé à une place assise désignée faisant face à l'avant dans la deuxième rangée de places assises désignées, et au moins un ancrage d'attache prêt à utiliser devant être installé à une place assise désignée intérieure faisant face à l'avant, s'il y en a une;

**d)** dans le cas des autobus scolaires ayant au plus 24 places assises désignées pour passager et une seule place assise désignée faisant face à l'avant autre que celle du conducteur et celles d'une banquette qui se trouve à proximité d'une issue de secours et qui compte un siège adjacent, à cette place assise désignée faisant face à l'avant;

**e)** dans le cas des autobus scolaires ayant au plus 24 places assises désignées pour passager et au moins 2 places assises désignées faisant face à l'avant autres que celle du conducteur et celles d'une banquette qui se trouve à proximité d'une issue de secours et qui compte un siège adjacent, à 2 de ces places assises désignées faisant face à l'avant;

**f)** dans le cas des autobus scolaires ayant au moins 25 places assises désignées pour passager, mais au plus 65 places assises désignées pour passager et au plus 3 places assises désignées faisant face à l'avant autres que celle du conducteur et celles d'une banquette qui se trouve à proximité d'une issue de secours et qui compte un siège adjacent, à toutes ces places assises désignées faisant face à l'avant;

**g)** dans le cas des autobus scolaires ayant au moins 25 places assises désignées pour passager, mais au plus 65 places assises désignées pour passager et au moins



**(h)** in the case of a school bus that has 66 or more passenger designated seating positions, and not more than seven forward-facing designated seating positions other than that of the driver and those of a bench seat that is next to an emergency exit and contains an adjacent seat, at all of those forward-facing designated seating positions; and

**(i)** in the case of a school bus that has 66 or more passenger designated seating positions, and eight or more forward-facing designated seating positions other than that of the driver and those of a bench seat that is next to an emergency exit and contains an adjacent seat, at eight of those forward-facing designated seating positions.

**(3.1)** A user-ready tether anchorage shall be available for use at all times, except when the designated seating position at which it is installed is not available for use because the vehicle seat has been removed or converted to an alternate use, such as the carrying of cargo.

**(3.2)** If a lower universal anchorage system is installed at a passenger designated seating position in the first row of designated seating positions in accordance with subsection 210.2(8), one user-ready tether anchorage shall be installed at that designated seating position.

**(3.3)** The number of user-ready tether anchorages required under paragraphs (3)(b) and (c) may be reduced by one if a user-ready tether anchorage is installed in the first row of designated seating positions in accordance with subsection (3.2).

**(3.4)** [Repealed, SOR/2013-117, s. 8]

**(4)** The portion of a user-ready tether anchorage that is designed to bind with the tether strap hook shall be readily accessible and, if under a cover, the cover shall be identified by one of the symbols or the mirror image of one of the symbols set out in Figure 2 and shall be removable without the use of tools.

## Tether Anchorage Positioning

**(5)** Subject to subsections (5.1) and (7), the portion of each user-ready tether anchorage that is designed to bind

4 places assises désignées faisant face à l'avant autres que celle du conducteur et celles d'une banquette qui se trouve à proximité d'une issue de secours et qui compte un siège adjacent, à 4 de ces places assises désignées faisant face à l'avant;

**h)** dans le cas des autobus scolaires ayant au moins 66 places assises désignées pour passager et au plus 7 places assises désignées faisant face à l'avant autres que celle du conducteur et celles d'une banquette qui se trouve à proximité d'une issue de secours et qui compte un siège adjacent, à toute ces places assises désignées faisant face à l'avant;

**i)** dans le cas des autobus scolaires ayant au moins 66 places assises désignées pour passager et au moins 8 places assises désignées faisant face à l'avant autres que celle du conducteur et celles d'une banquette qui se trouve à proximité d'une issue de secours et qui compte un siège adjacent, à 8 de ces places assises désignées faisant face à l'avant.

**(3.1)** Un ancrage d'attache prêt à utiliser doit pouvoir être utilisé en tout temps, sauf lorsque la place assise désignée à laquelle il est installé ne peut être utilisée parce que le siège du véhicule a été enlevé ou transformé en vue d'une autre utilisation telle que le transport de marchandises.

**(3.2)** Lorsqu'un dispositif universel d'ancrages d'attaches inférieurs est installé, en conformité avec le paragraphe 210.2(8), à une place assise désignée pour passager dans la première rangée de places assises désignées, un ancrage d'attache prêt à utiliser doit être installé à cette place assise désignée.

**(3.3)** Le nombre d'ancrages d'attache prêts à utiliser exigé aux alinéas (3)b) et c) peut être réduit de un si un ancrage d'attache prêt à utiliser est installé, en conformité avec le paragraphe (3.2), dans la première rangée de places assises désignées.

**(3.4)** [Abrogé, DORS/2013-117, art. 8]

**(4)** La partie de l'ancrage d'attache prêt à utiliser qui est conçue pour s'unir au crochet de la courroie d'attache doit être facilement accessible et, si elle est recouverte, le couvercle doit être indiqué par un des symboles, ou l'image symétrique d'un des symboles, illustrés à la figure 2 et doit pouvoir s'enlever sans l'aide d'outils.

## Positionnement de l'ancrage d'attache

**(5)** Sous réserve des paragraphes (5.1) et (7), la partie de l'ancrage d'attache prêt à utiliser qui est conçue pour

with a tether strap hook shall be located within the shaded zone, as shown in Figures 3 to 7, of the designated seating position for which it is installed, with reference to the H-point of a template described in section 4.1 of SAE Standard J826, *Devices for Use in Defining and Measuring Vehicle Seating Accommodation* (July 1995), if

- (a)** the H-Point of the template is located
  - (i)** at the unique Design H-Point of the designated seating position, as defined in section 3.11.1 of SAE Recommended Practice J1100, *Motor Vehicle Dimensions* (February 2001), at the full downward and full rearward position of the seat, or
  - (ii)** in the case of a designated seating position that is equipped with a lower universal anchorage system, midway between the two lower universal anchorage system bars;
- (b)** the torso line of the template is at the same angle to the vertical plane as the vehicle seat back with the seat adjusted to its full rearward and full downward position and the seat back in its most upright position; and
- (c)** the template is positioned in the vertical longitudinal plane that contains the H-point of the template.

**(5.1)** In the case of a bus, no portion of the user-ready tether anchorage shall be located on the bus floor.

**(6)** [Repealed, SOR/2008-72, s. 8]

**(7)** The portion of a user-ready tether anchorage in a vehicle that is designed to bind with the tether strap hook may be located outside the shaded zone referred to in subsection (5), if no part of the shaded zone is accessible without removing a seating component of the vehicle and the vehicle is equipped with a routing device that

- (a)** ensures that the tether strap functions as if the portion of the anchorage designed to bind with the tether strap hook were located within the shaded zone;
- (b)** is at least 65 mm behind the torso line, in the case of a non-rigid-webbing-type routing device or a deployable routing device, or at least 100 mm behind the torso line, in the case of a fixed rigid routing device; and
- (c)** when tested after being installed as it is intended to be used, is of sufficient strength to withstand, with

s'unir au crochet de la courroie d'attache doit être située dans les limites de la zone ombrée — tel qu'il est indiqué aux figures 3 à 7 — de la place assise désignée pour laquelle elle est installée, par rapport au point H du gabarit décrit à l'article 4.1 de la norme J826 de la SAE intitulée *Devices for Use in Defining and Measuring Vehicle Seating Accommodation* (juillet 1995) :

- a)** dont le point H est situé :
  - (i)** soit à l'unique « Design H-Point » de la place assise désignée, au sens de l'article 3.11.1 de la pratique recommandée J1100 de la SAE intitulée *Motor Vehicle Dimensions* (février 2001), lorsque celle-ci se trouve dans sa position la plus reculée et la plus basse,
  - (ii)** soit, dans le cas d'une place assise désignée possédant un dispositif universel d'ancrages d'attaches inférieurs, à mi-distance entre les deux barres du dispositif universel d'ancrages d'attaches inférieurs;
- b)** dont la ligne de torse forme le même angle, par rapport au plan vertical, que le dossier du siège lorsque le siège se trouve dans sa position la plus reculée et la plus basse et le dossier, dans sa position la plus droite;
- c)** qui se trouve dans le plan longitudinal vertical passant par le point H.

**(5.1)** Dans le cas d'un autobus, aucune partie d'un ancrage d'attache prêt à utiliser ne peut être située sur le plancher de l'autobus.

**(6)** [Abrogé, DORS/2008-72, art. 8]

**(7)** La partie de l'ancrage d'attache prêt à utiliser qui est conçue pour s'unir au crochet de la courroie d'attache peut se situer à l'extérieur des limites de la zone ombrée visée au paragraphe (5) lorsque aucune partie de la zone ombrée n'est accessible sans démontage d'un élément du siège du véhicule et que le véhicule est muni d'un dispositif d'acheminement :

- a)** qui fait en sorte que la courroie d'attache fonctionne comme si la partie de l'ancrage qui est conçue pour s'unir au crochet de la courroie d'attache était située dans la zone ombrée;
- b)** qui se trouve à 65 mm ou plus derrière la ligne de torse, dans le cas d'un dispositif d'acheminement de type à sangle flexible ou rétractable, ou à 100 mm ou plus derrière la ligne de torse, dans le cas d'un dispositif d'acheminement fixe et rigide;

the user-ready tether anchorage, the force referred to in subsection (8).

## Strength Requirements

**(8)** Subject to subsection (10), every user-ready tether anchorage in a row of designated seating positions shall, when tested, withstand the application of a force of 10 000 N

**(a)** applied by means of one of the following types of test devices, installed as a child restraint system would be in accordance with the vehicle manufacturer's installation instructions, namely,

**(i)** a test device shown in Figures 12 to 16, or

**(ii)** a test device shown in Figures 7 and 8 of section 210.2, in the case of a designated seating position having a lower universal anchorage system;

**(b)** applied

**(i)** in a forward direction parallel to the vehicle's vertical longitudinal plane through the X point on the test device, and

**(ii)** initially, along a line above the horizontal line, at an angle of  $10^\circ \pm 5^\circ$  to it.

**(c)** attained within 30 seconds, at any onset force rate of not more than 135 000 N/s; and

**(d)** maintained at a 10 000-N level for a minimum of one second.

**(9)** [Repealed, SOR/2008-72, s. 8]

**(10)** If the zones in which user-ready tether anchorages are located overlap and if, in the overlap area, a user-ready tether anchorage is installed that is designed to accept the tether strap hooks of two restraint systems or booster seats simultaneously, each portion of the user-ready tether anchorage that is designed to bind with a tether strap hook shall withstand the force referred to in subsection (8) when it is applied to both portions simultaneously.

**(11)** If a bench seat in a bus or a row of designated seating positions in another vehicle has more than one user-ready tether anchorage and a distance of 400 mm or more, measured in accordance with Figure 20, separates

**c)** qui, lorsqu'il est mis à l'essai après avoir été installé conformément à l'usage auquel il est destiné, résiste avec l'ancrage d'attache prêt à utiliser à la force visée au paragraphe (8).

## Résistance

**(8)** Sous réserve du paragraphe (10), chaque ancrage d'attache prêt à utiliser qui est installé dans une rangée de places assises désignées doit, lorsqu'il est mis à l'essai, résister à une force de 10 000 N qui, à la fois :

**a)** est appliquée au moyen d'un des types de dispositifs d'essai suivants qui est installé comme un ensemble de retenue d'enfant le serait suivant les instructions du fabricant du véhicule :

**(i)** un dispositif d'essai illustré aux figures 12 à 16,

**(ii)** un dispositif d'essai illustré aux figures 7 et 8 de l'article 210.2, dans le cas d'une place assise désignée possédant un dispositif universel d'ancrages d'attaches inférieurs;

**b)** est appliquée :

**(i)** d'une part, dans le sens avant, parallèlement au plan longitudinal vertical du véhicule, en passant par le point X du dispositif d'essai,

**(ii)** d'autre part, initialement, le long d'une ligne située au-dessus de la ligne horizontale et formant avec elle un angle de  $10^\circ \pm 5^\circ$ ;

**c)** est atteinte en 30 secondes, l'application initiale de la force ne devant pas dépasser 135 000 N/s;

**d)** est maintenue à 10 000 N pendant au moins une seconde.

**(9)** [Abrogé, DORS/2008-72, art. 8]

**(10)** Lorsque les zones de positionnement d'ancrages d'attache prêt à utiliser se chevauchent et si, dans le secteur de chevauchement, il est installé un ancrage d'attache prêt à utiliser conçu pour recevoir simultanément les crochets de courroies d'attache de deux ensembles de retenue ou sièges d'appoint, chaque partie de l'ancrage d'attache prêt à utiliser qui est conçue pour s'unir à un crochet de la courroie d'attache doit résister à la force visée au paragraphe (8) lorsqu'elle est appliquée simultanément aux deux parties.

**(11)** Lorsqu'une banquette d'autobus ou une rangée de places assises désignées dans un autre véhicule compte plus d'un ancrage d'attache prêt à utiliser et qu'une distance de 400 mm ou plus, mesurée conformément à la

the midpoints of adjacent designated seating positions, the force referred to in subsection (8) or (10), as the case may be, shall be applied simultaneously to each user-ready tether anchorage in the manner specified in that subsection.

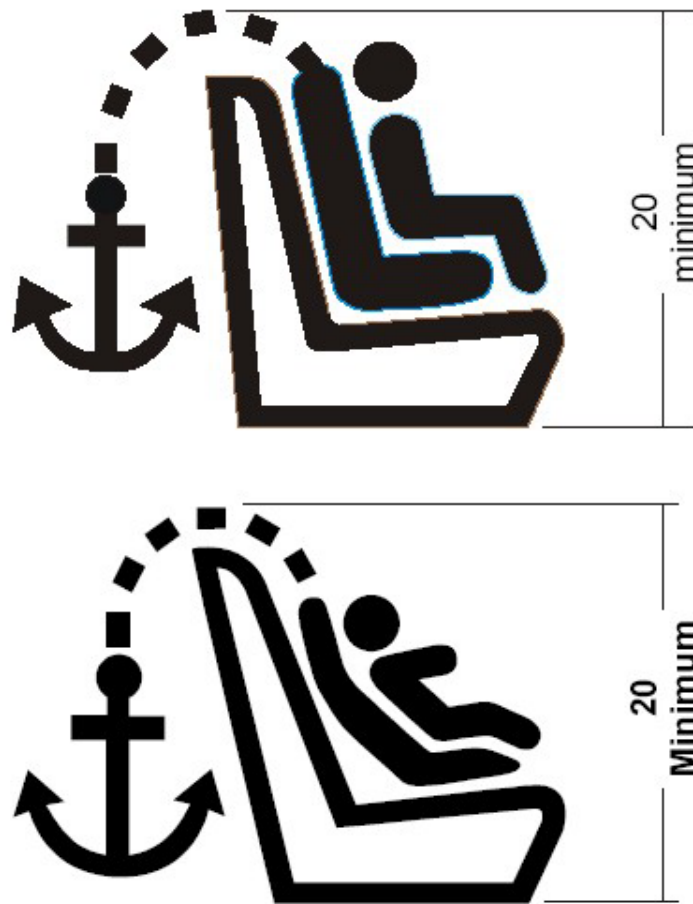
**(12)** The strength requirement tests shall be conducted with the vehicle seat adjusted to its full rearward and full downward position and the seat back in its most upright position.

figure 20, sépare les points milieux des places assises désignées adjacentes, la force visée aux paragraphes (8) ou (10), selon le cas, doit être appliquée simultanément à chacun des ancrages d'attache prêts à utiliser de la manière prévue au paragraphe pertinent.

**(12)** Les essais de résistance doivent être effectués avec le siège ajusté dans sa position la plus reculée et la plus basse et le dossier, dans sa position la plus droite.

Figure 1 [Repealed, SOR/2013-117, s. 8]

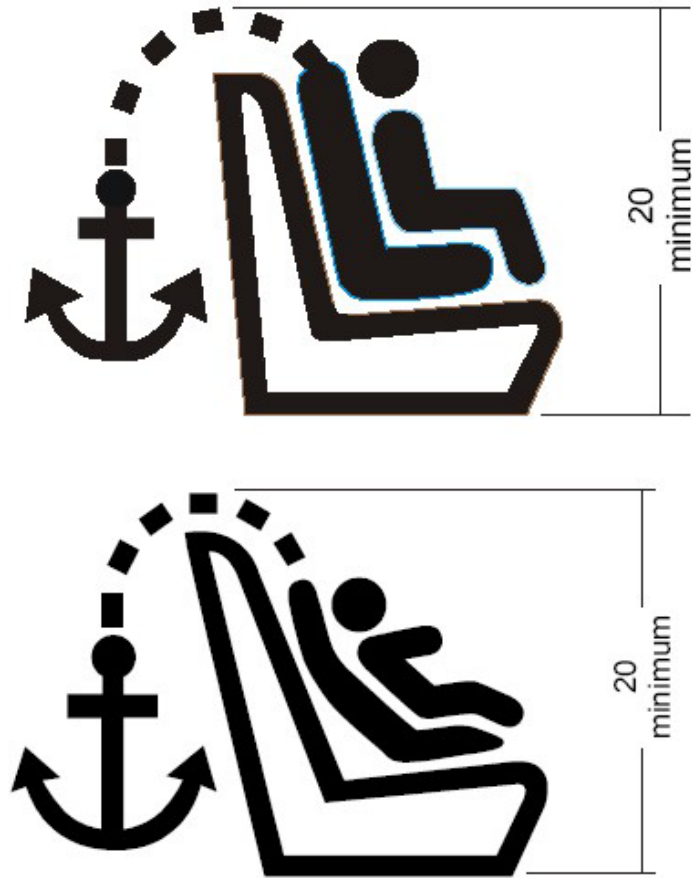
Figure 1 [Abrogée, DORS/2013-117, art. 8]



**Figure 2 — Symbol Used to Identify the Location of a User-ready Tether Anchorage That Is under a Cover**

**Notes**

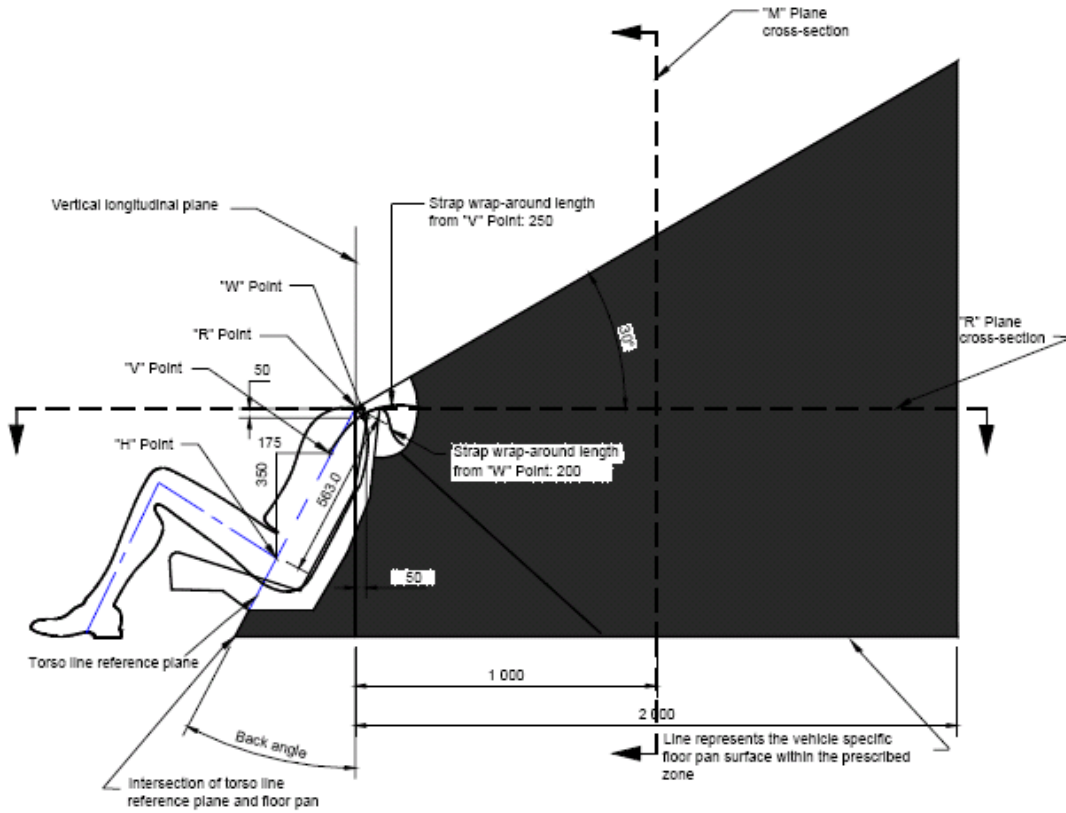
- 1 Dimensions in mm
- 2 Drawing not to scale
- 3 Symbol may be embossed
- 4 Colour of the symbol is at the option of the manufacturer



**Figure 2 — Symbole servant à indiquer l'emplacement d'un ancrage d'attache prêt à utiliser qui est recouvert**

Remarques :

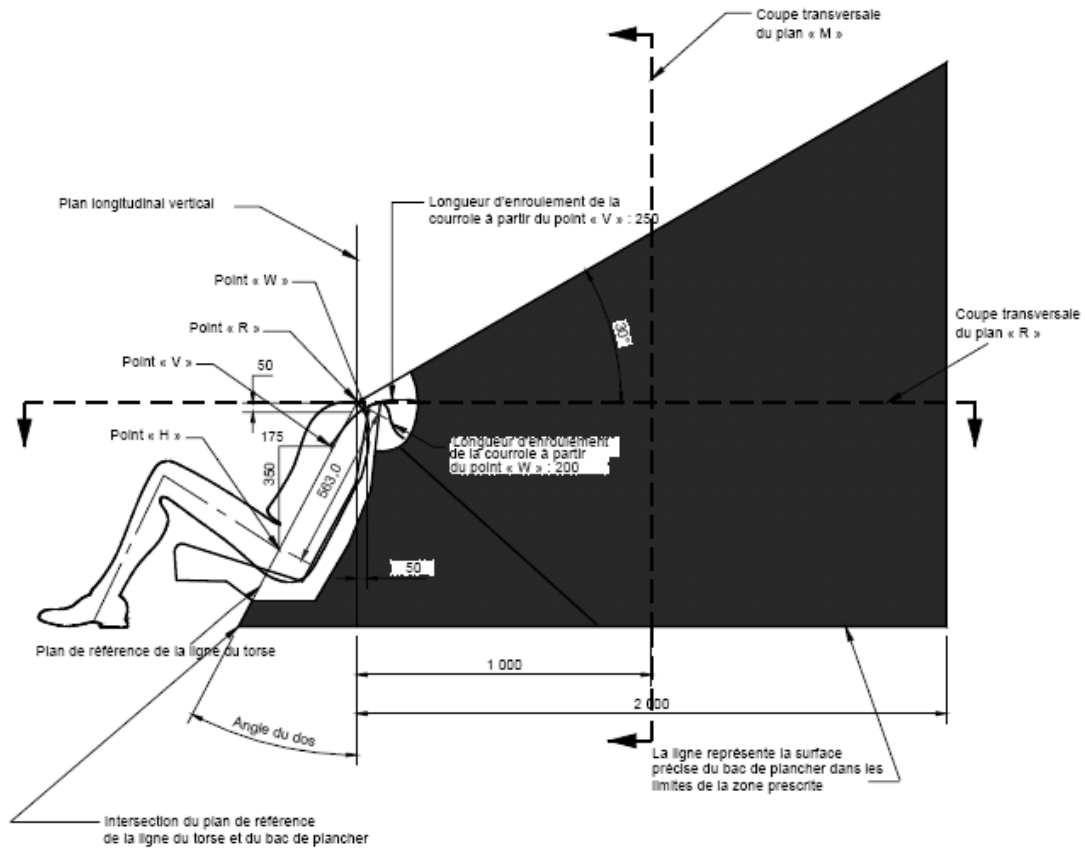
- 1 Les dimensions sont exprimées en mm.
- 2 Le dessin n'est pas à l'échelle.
- 3 Le symbole peut être en relief.
- 4 La couleur du symbole est laissée au choix du fabricant.



**Figure 3 — Side View, User-ready Tether Anchorage Location**

**Notes**

- 1 Dimensions in mm, except where otherwise indicated
- 2 Portion of user-ready tether anchorage that is designed to bind with the tether strap hook to be located within shaded zone
- 3 Drawing not to scale
- 4 "R" Point: Shoulder reference point
- 5 "V" Point: V-reference point, 350 mm vertically above and 175 mm horizontally back from H-point
- 6 "W" Point: W-reference point, 50 mm vertically below and 50 mm horizontally back from "R" Point
- 7 "M" Plane: M-reference plane, 1 000 mm horizontally back from "R" Point



**Figure 3 — Vue de côté, positionnement de l’ancrage d’attache prêt à utiliser**

**Remarques :**

- 1 Les dimensions sont exprimées en mm, sauf indication contraire.
- 2 La partie de l’ancrage d’attache prêt à utiliser qui est conçue pour s’unir au crochet de la courroie d’attache doit être située dans les limites de la zone ombrée.
- 3 Le dessin n’est pas à l’échelle.
- 4 Point « R » : point de référence de l’épaule.
- 5 Point « V » : point de référence V, à 350 mm verticalement vers le haut et à 175 mm horizontalement vers l’arrière par rapport au point « H ».
- 6 Point « W » : point de référence W, à 50 mm verticalement vers le bas et à 50 mm horizontalement vers l’arrière par rapport au point « R ».
- 7 Plan « M » : plan de référence M, à 1 000 mm horizontalement vers l’arrière par rapport au point « R ».

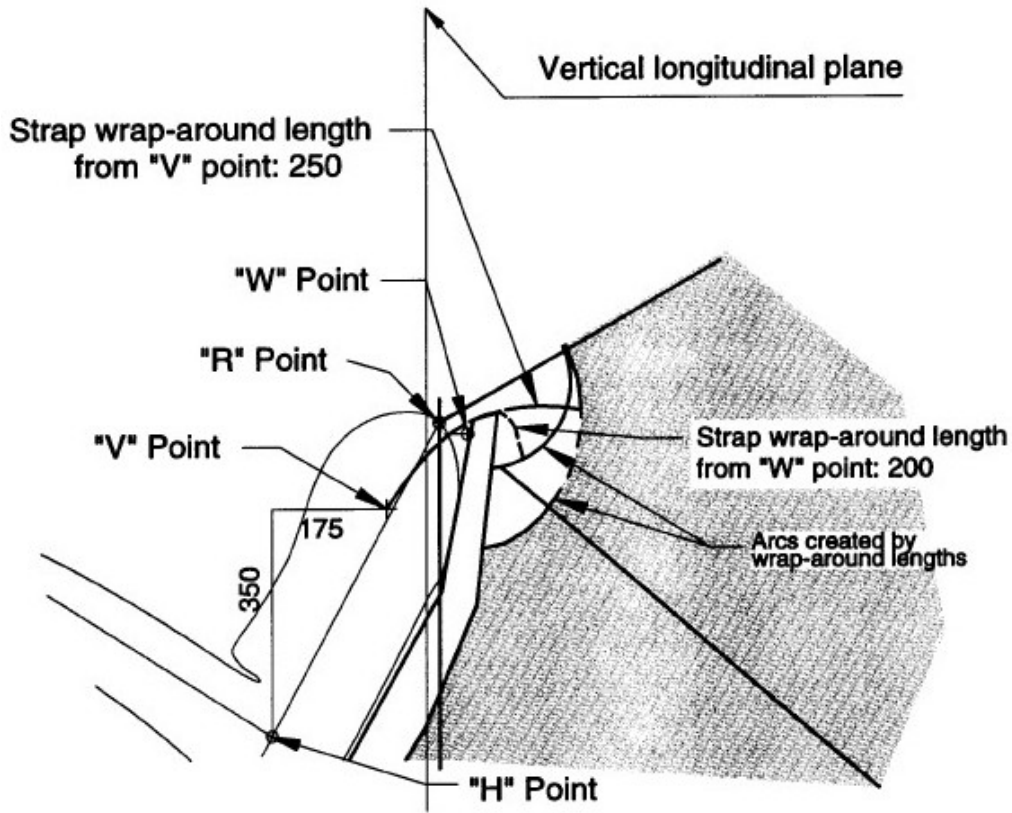
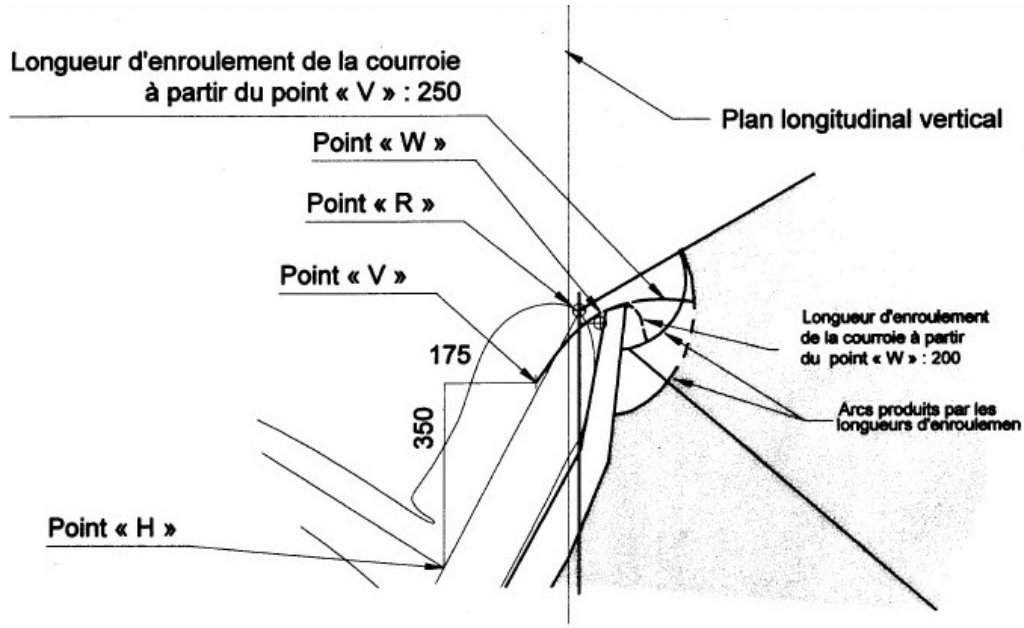


Figure 4 — Enlarged Side View of Strap Wrap-around Area, User-ready Tether Anchorage Location

Notes

- 1 Dimensions in mm, except where otherwise indicated
- 2 Portion of user-ready tether anchorage that is designed to bind with the tether strap hook to be located within shaded zone
- 3 Drawing not to scale
- 4 "R" Point: Shoulder reference point
- 5 "V": V-reference point, 350 mm vertically above and 175 mm horizontally back from H-point
- 6 "W" Point: W-reference point, 50 mm vertically below and 50 mm horizontally back from "R" Point
- 7 "M" Plane: M-reference plane, 1 000 mm horizontally back from "R" Point

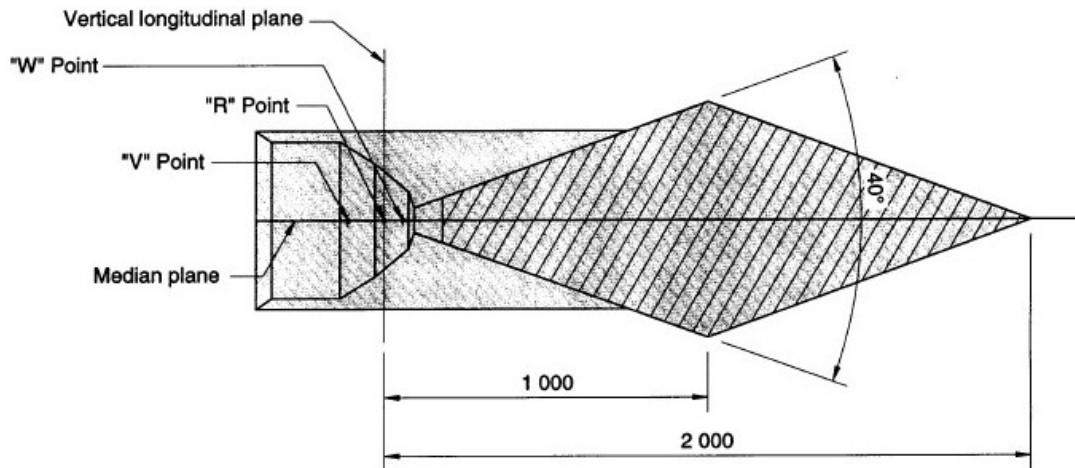




**Figure 4 — Vue de côté agrandie de la zone d'enroulement de la courroie, positionnement de l'ancrage d'attache prêt à utiliser**

**Remarques :**

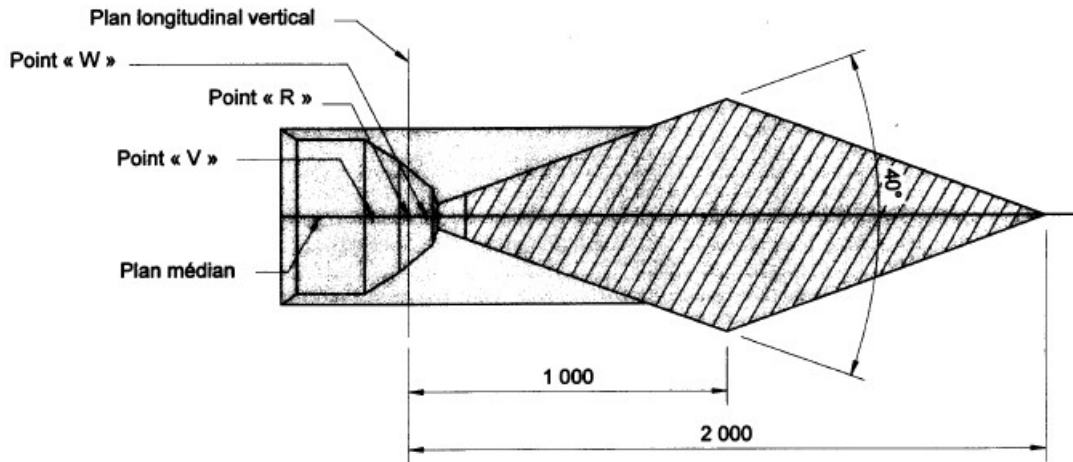
- 1 Les dimensions sont exprimées en mm, sauf indication contraire.
- 2 La partie de l'ancrage d'attache prêt à utiliser qui est conçue pour s'unir au crochet de la courroie d'attache doit être située dans les limites de la zone ombrée.
- 3 Le dessin n'est pas à l'échelle.
- 4 Point « R » : point de référence de l'épaule.
- 5 Point « V » : point de référence V, à 350 mm verticalement vers le haut et à 175 mm horizontalement vers l'arrière par rapport au point « H ».
- 6 Point « W » : point de référence W, à 50 mm verticalement vers le bas et à 50 mm horizontalement vers l'arrière par rapport au point « R ».
- 7 Plan « M » : plan de référence M, à 1 000 mm horizontalement vers l'arrière par rapport au point « R ».



**Figure 5 — Plan View (R-plane Cross Section), User-ready Tether Anchorage Location**

**Notes**

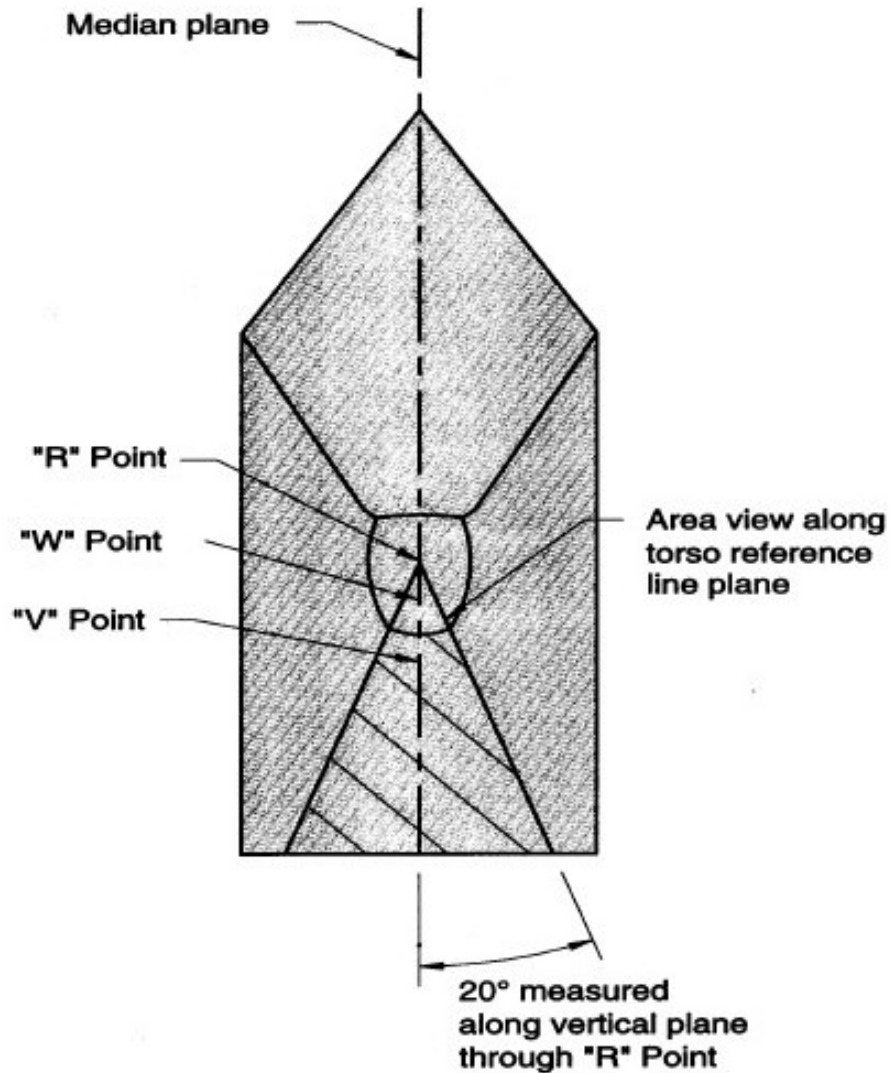
- 1 Dimensions in mm, except where otherwise indicated
- 2 Portion of user-ready tether anchorage that is designed to bind with the tether strap hook to be located within shaded zone
- 3 Drawing not to scale
- 4 "R" Point: Shoulder reference point
- 5 "V" Point: V-reference point, 350 mm vertically above and 175 mm horizontally back from H-point
- 6 "W" Point: W-reference point, 50 mm vertically below and 50 mm horizontally back from "R" Point



**Figure 5 — Vue en plan (coupe transversale du plan « R »), positionnement de l'ancrage d'attache prêt à utiliser**

**Remarques :**

- 1 Les dimensions sont exprimées en mm, sauf indication contraire.
- 2 La partie de l'ancrage d'attache prêt à utiliser qui est conçue pour s'unir au crochet de la courroie d'attache doit être située dans les limites de la zone ombrée.
- 3 Le dessin n'est pas à l'échelle.
- 4 Point « R » : point de référence de l'épaule.
- 5 Point « V » : point de référence V, à 350 mm verticalement vers le haut et à 175 mm horizontalement vers l'arrière par rapport au point « H ».
- 6 Point « W » : point de référence W, à 50 mm verticalement vers le bas et à 50 mm horizontalement vers l'arrière par rapport au point « R ».



**Figure 6 — Front View, User-ready Tether Anchorage Location**

**Notes**

- 1 Portion of user-ready tether anchorage that is designed to bind with the tether strap hook to be located within shaded zone
- 2 Drawing not to scale
- 3 "R" Point: Shoulder reference point
- 4 "V" Point: V-reference point, 350 mm vertically above and 175 mm horizontally back from H-point
- 5 "W" Point: W-reference point, 50 mm vertically below and 50 mm horizontally back from "R" Point

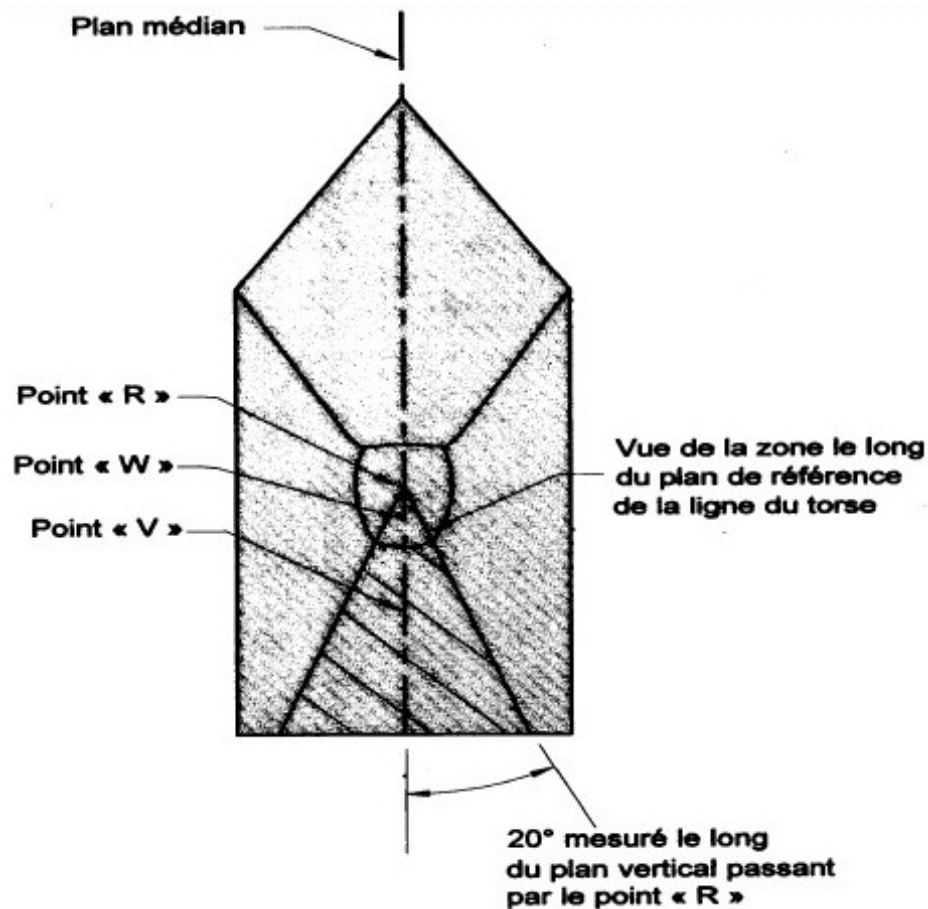
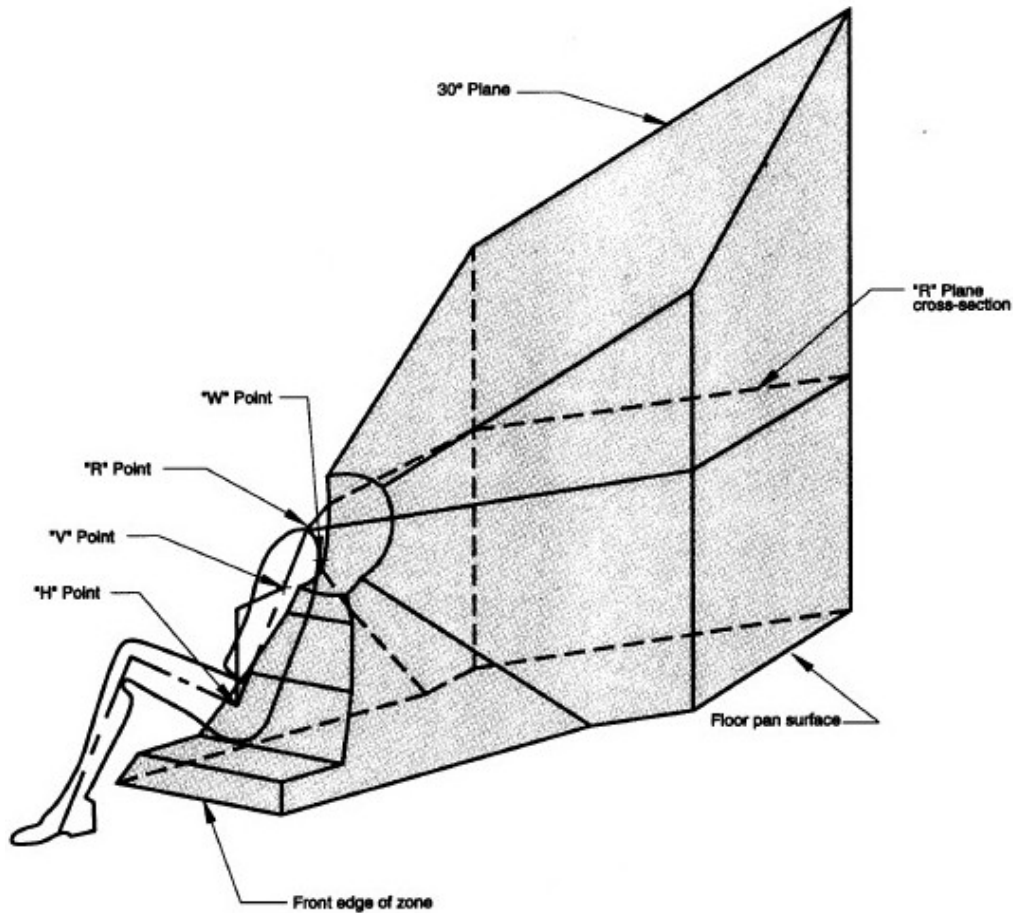


Figure 6 — Vue de face, positionnement de l’ancrage d’attache prêt à utiliser

Remarques :

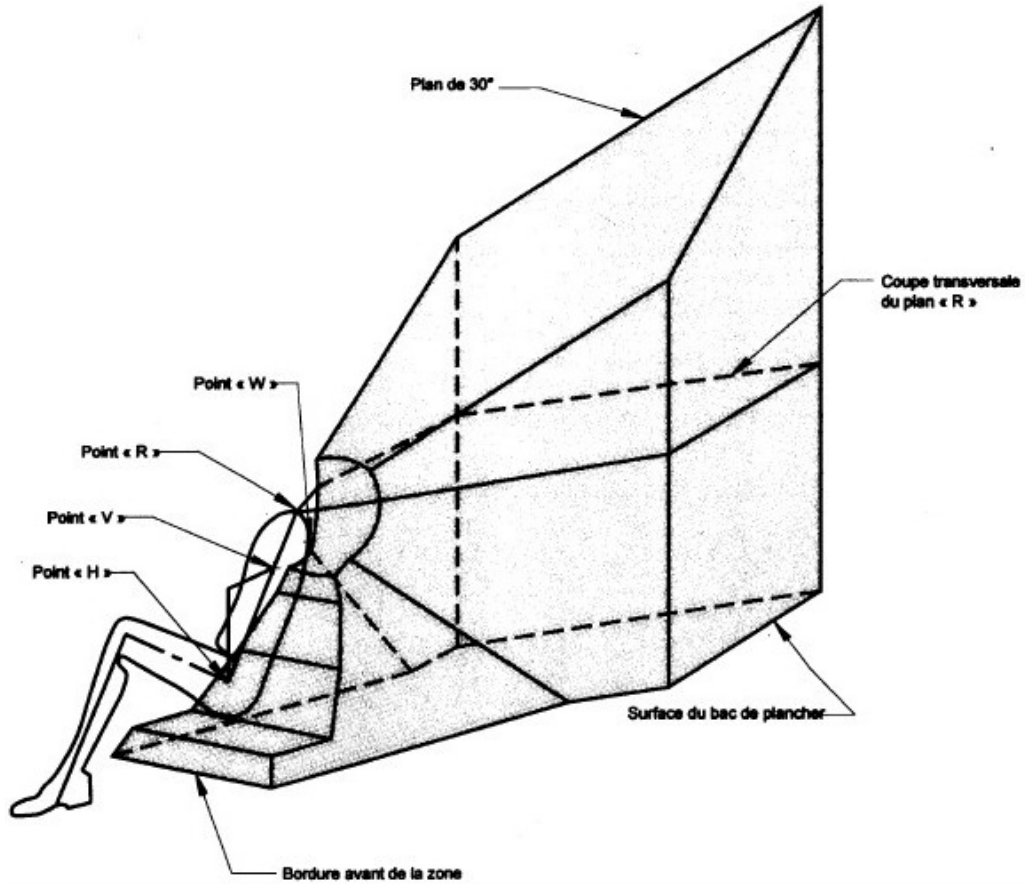
- 1 La partie de l’ancrage d’attache prêt à utiliser qui est conçue pour s’unir au crochet de la courroie d’attache doit être située dans les limites de la zone ombrée.
- 2 Le dessin n’est pas à l’échelle.
- 3 Point « R » : point de référence de l’épaule.
- 4 Point « V » : point de référence V, à 350 mm verticalement vers le haut et à 175 mm horizontalement vers l’arrière par rapport au point « H ».
- 5 Point « W » : point de référence W, à 50 mm verticalement vers le bas et à 50 mm horizontalement vers l’arrière par rapport au point « R ».



**Figure 7 — Three-dimensional Schematic View of User-ready Tether Anchorage Location**

**Notes**

- 1 Portion of user-ready tether anchorage that is designed to bind with the tether strap hook to be located within shaded zone
- 2 Drawing not to scale
- 3 "R" Point: Shoulder reference point
- 4 "V" Point: V-reference point, 350 mm vertically above and 175 mm horizontally back from H-point
- 5 "W" Point: W-reference point, 50 mm vertically below and 50 mm horizontally back from "R" Point



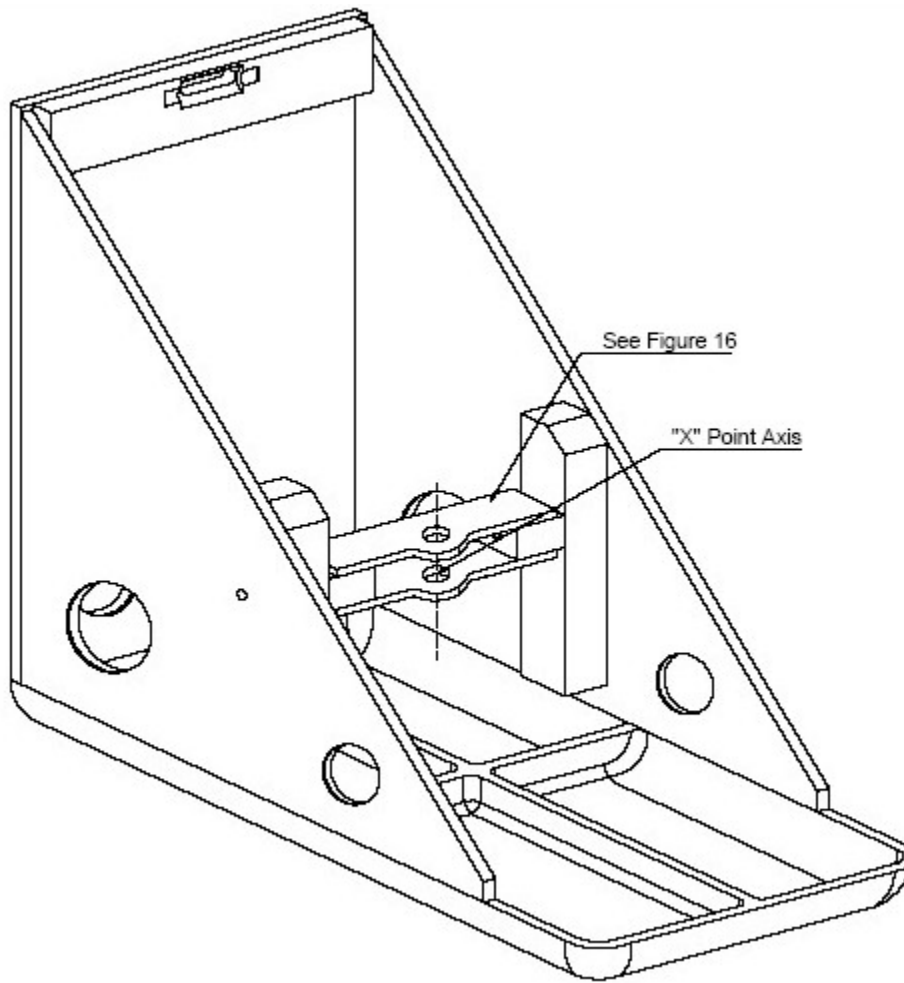
**Figure 7 — Vue schématique tridimensionnelle du positionnement de l’ancrage d’attache prêt à utiliser**

**Remarques :**

- 1 La partie de l’ancrage d’attache prêt à utiliser qui est conçue pour s’unir au crochet de la courroie d’attache doit être située dans les limites de la zone ombrée.
- 2 Le dessin n’est pas à l’échelle.
- 3 Point « R » : point de référence de l’épaule.
- 4 Point « V » : point de référence V, à 350 mm verticalement vers le haut et à 175 mm horizontalement vers l’arrière par rapport au point « H ».
- 5 Point « W » : point de référence W, à 50 mm verticalement vers le bas et à 50 mm horizontalement vers l’arrière par rapport au point « R ».

Figures 8 to 11 [Repealed, SOR/2008-72, s. 8]

Figures 8 à 11 [Abrogées, DORS/2008-72, art. 8]



**Figure 12 – Three-dimensional Schematic View of the Static Force Application Test Device**



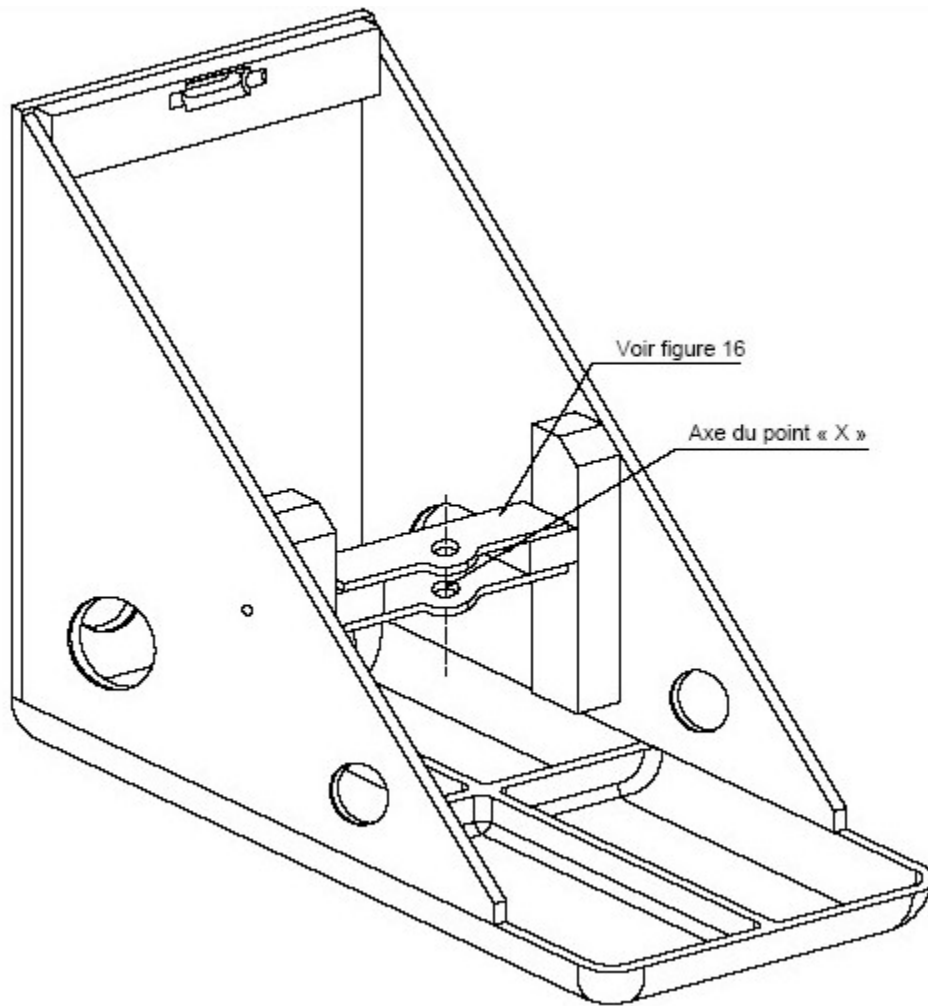


Figure 12 – Vue schématique tridimensionnelle du dispositif d’essai d’application de la force statique

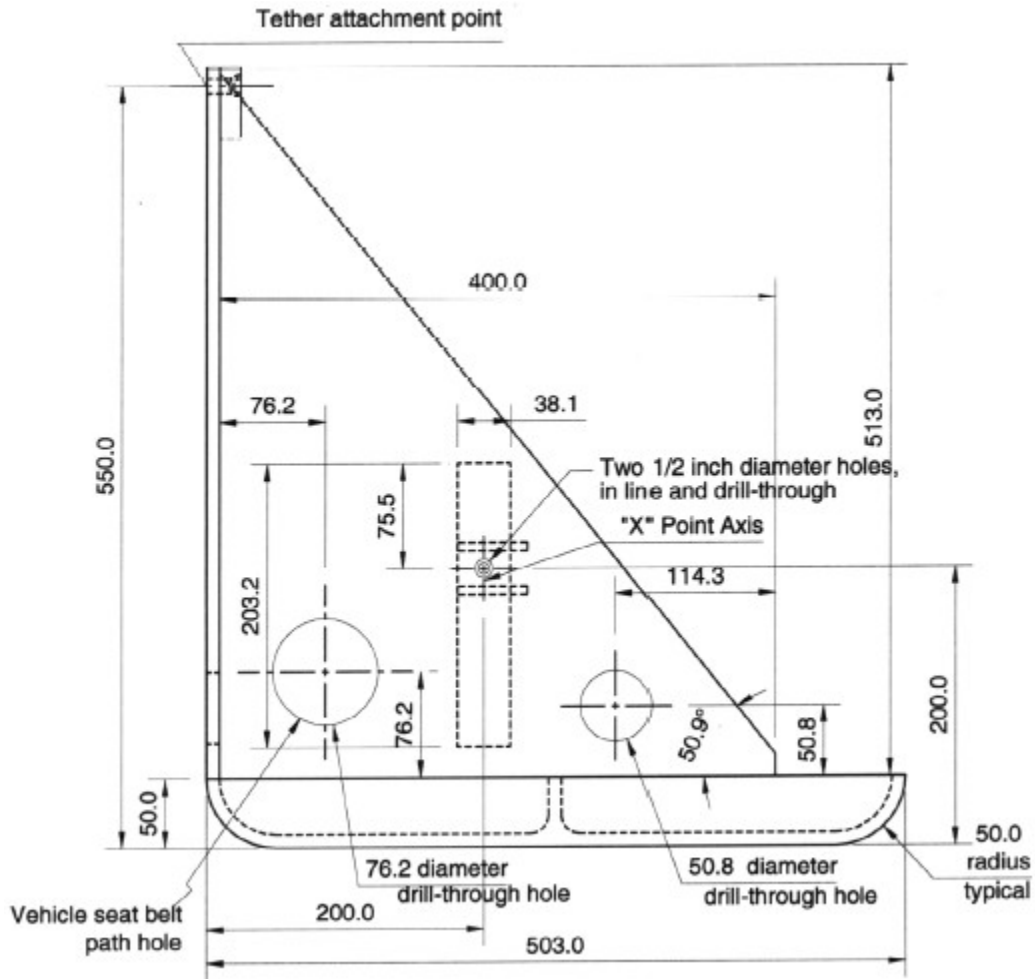


Figure 13 – Side View, Static Force Application Test Device

Notes

- 1 Material: 6061-T6-910 Aluminum
- 2 Dimensions in mm, except where otherwise indicated
- 3 Drawing not to scale
- 4 Break all outside corners

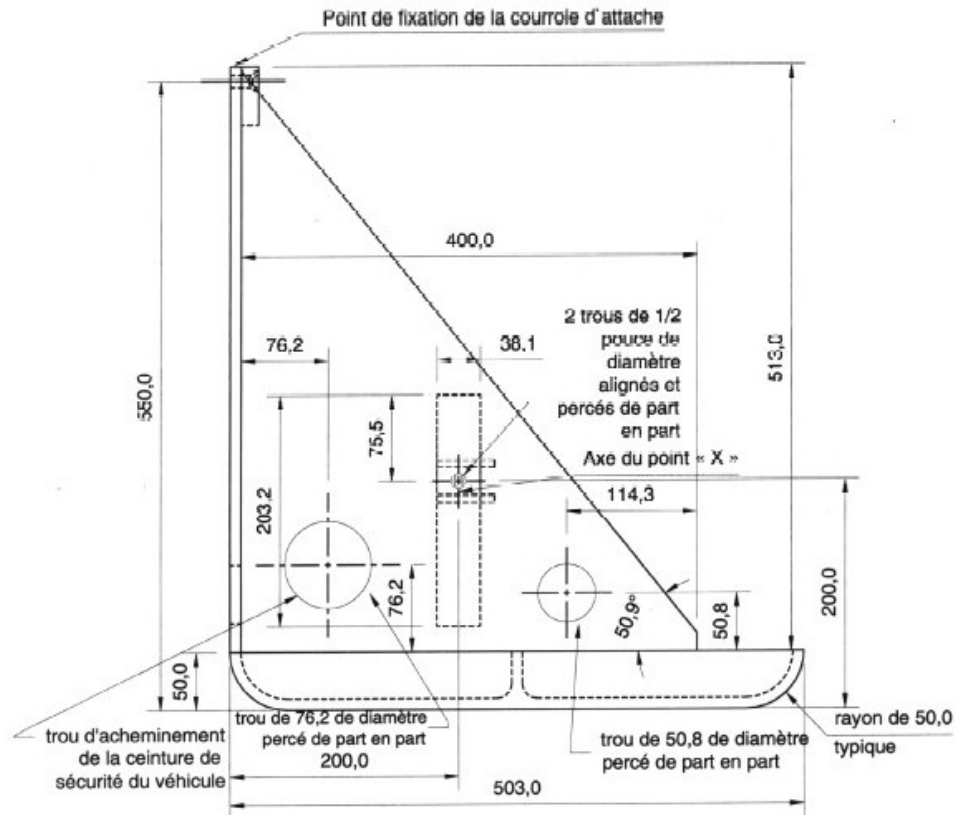
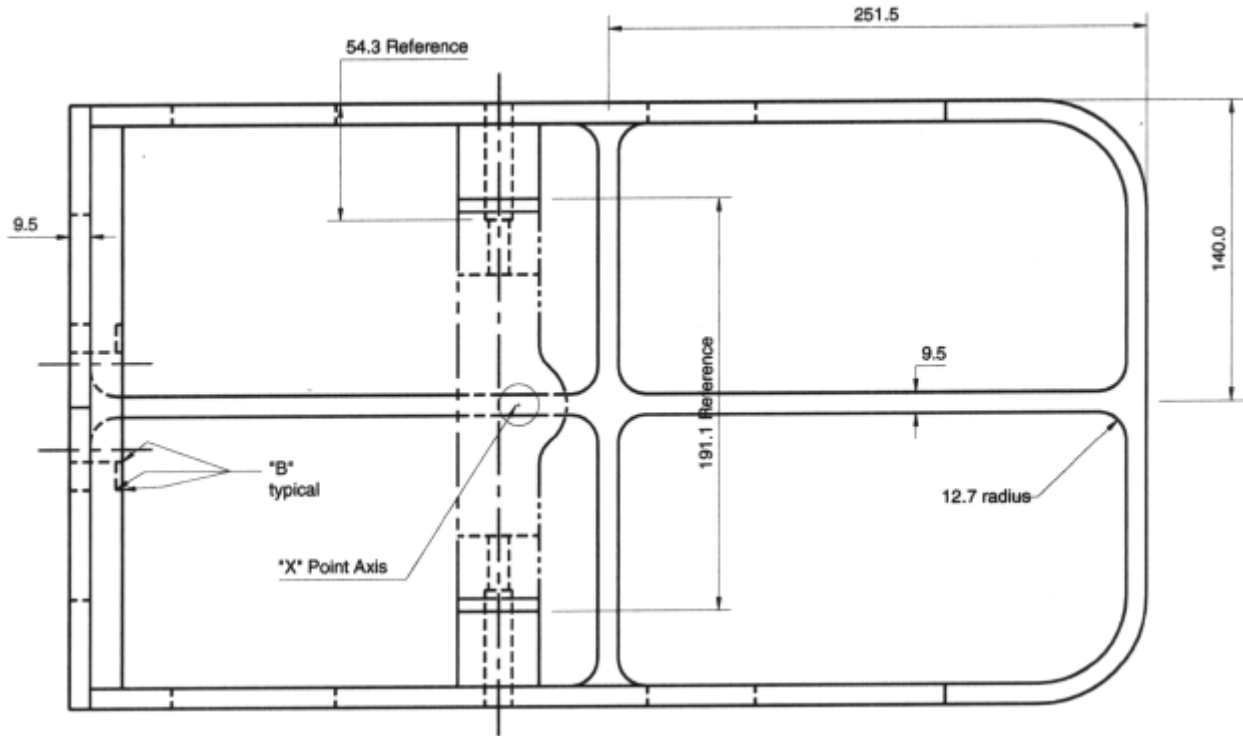


Figure 13 — Vue de côté du dispositif d'essai d'application de la force statique

Remarques :

- 1 Matériau : Aluminum 6061-T6-910.
- 2 Les dimensions sont exprimées en mm, sauf indication contraire.
- 3 Le dessin n'est pas à l'échelle.
- 4 Arrondir toutes les saillies extérieures.



**Figure 14 — Plan View, Static Force Application Test Device**

**Notes**

- 1 Material: 6061-T6-910 Aluminum
- 2 Dimensions in mm, except where otherwise indicated
- 3 Drawing not to scale
- 4 Break all outside corners and lightning hole edges approximately 1.5 mm
- 5 Break edges of vehicle seat belt path holes at least 44 mm
- 6 "B" = approximately 0.8 mm

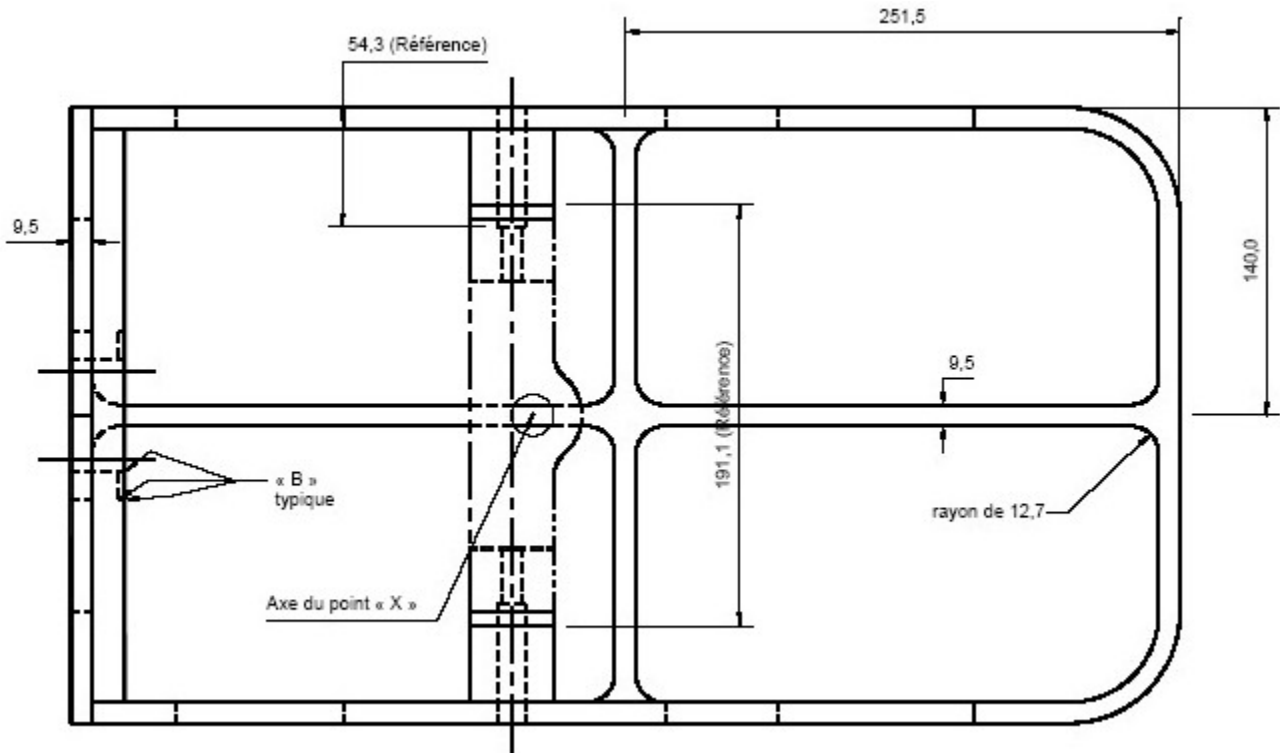
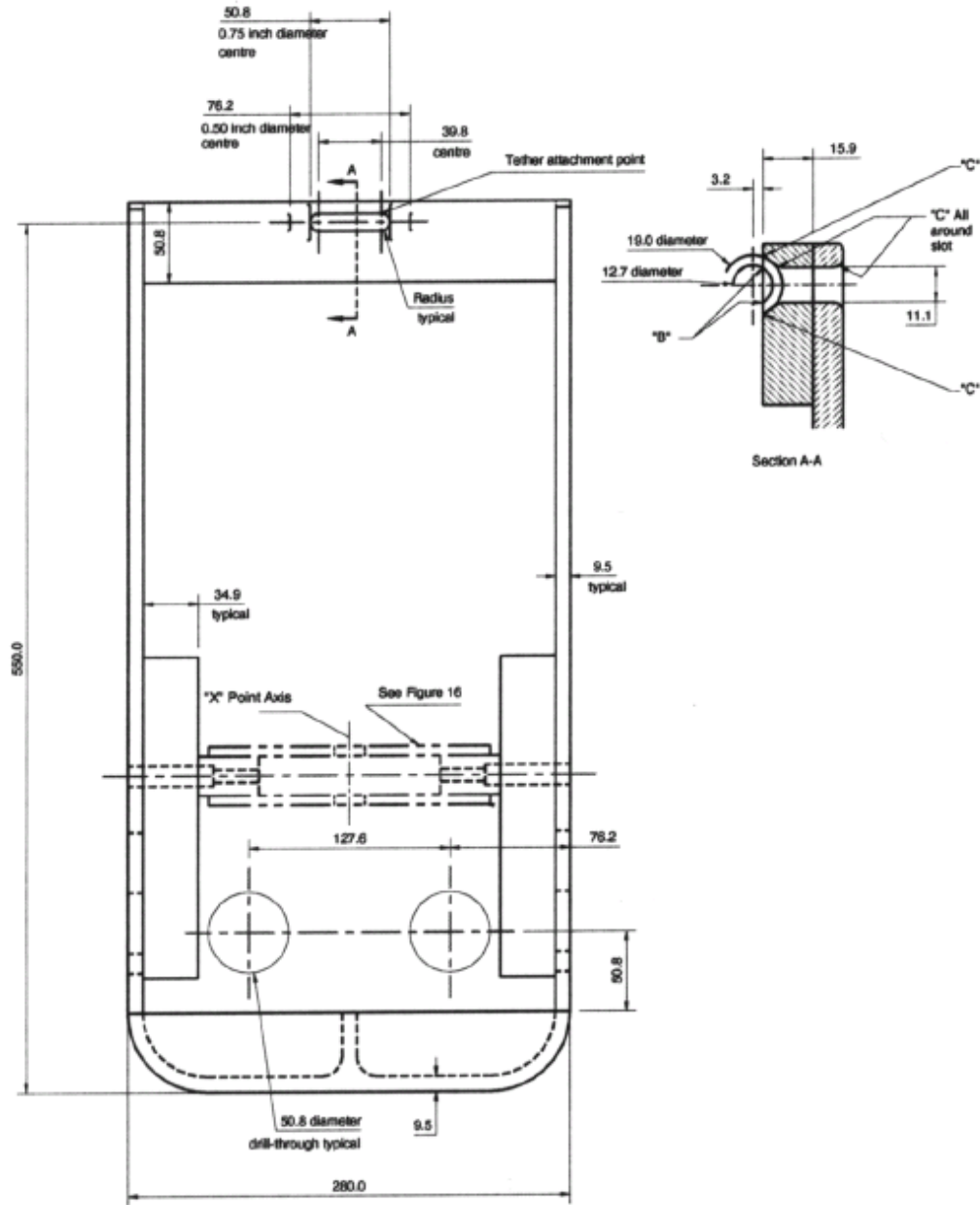


Figure 14 — Vue en plan du dispositif d'essai d'application de la force statique

Remarques :

- 1 Matériau : Aluminium 6061-T6-910.
- 2 Les dimensions sont exprimées en mm, sauf indication contraire.
- 3 Le dessin n'est pas à l'échelle.
- 4 Arrondir toutes les saillies extérieures et le pourtour des trous d'environ 1,5 mm.
- 5 Arrondir le pourtour des trous d'acheminement de la ceinture de sécurité du véhicule d'au moins 4 mm.
- 6 « B » = environ 0,8 mm.



**Figure 15 — Front View, Static Force Application Test Device**

**Notes**

- 1 Material: 6061-T6-910 Aluminum
- 2 Dimensions in mm, except where otherwise indicated
- 3 Drawing not to scale
- 4 "B" = approximately 0.8 mm
- 5 "C" = approximately 3.2 mm

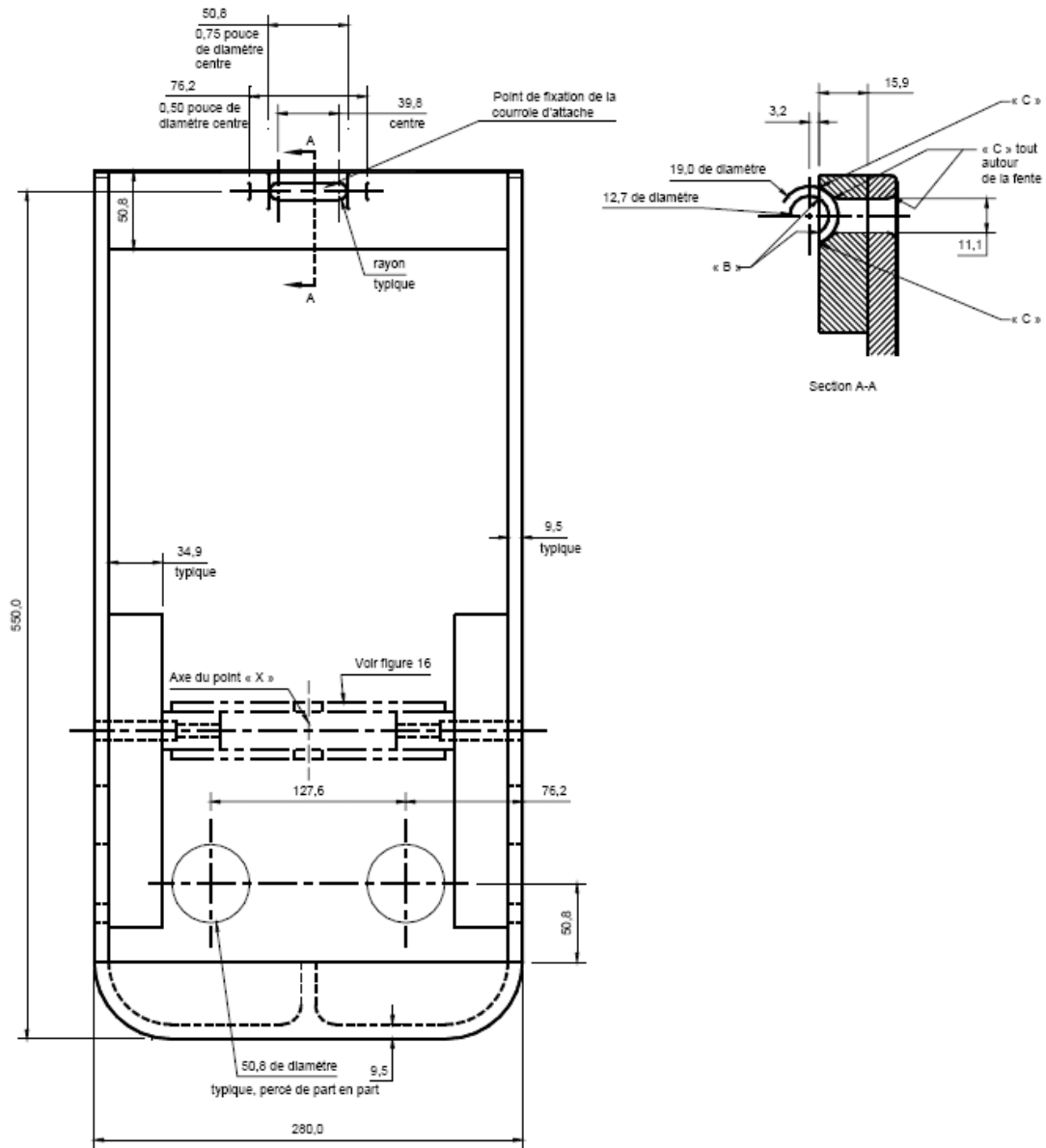
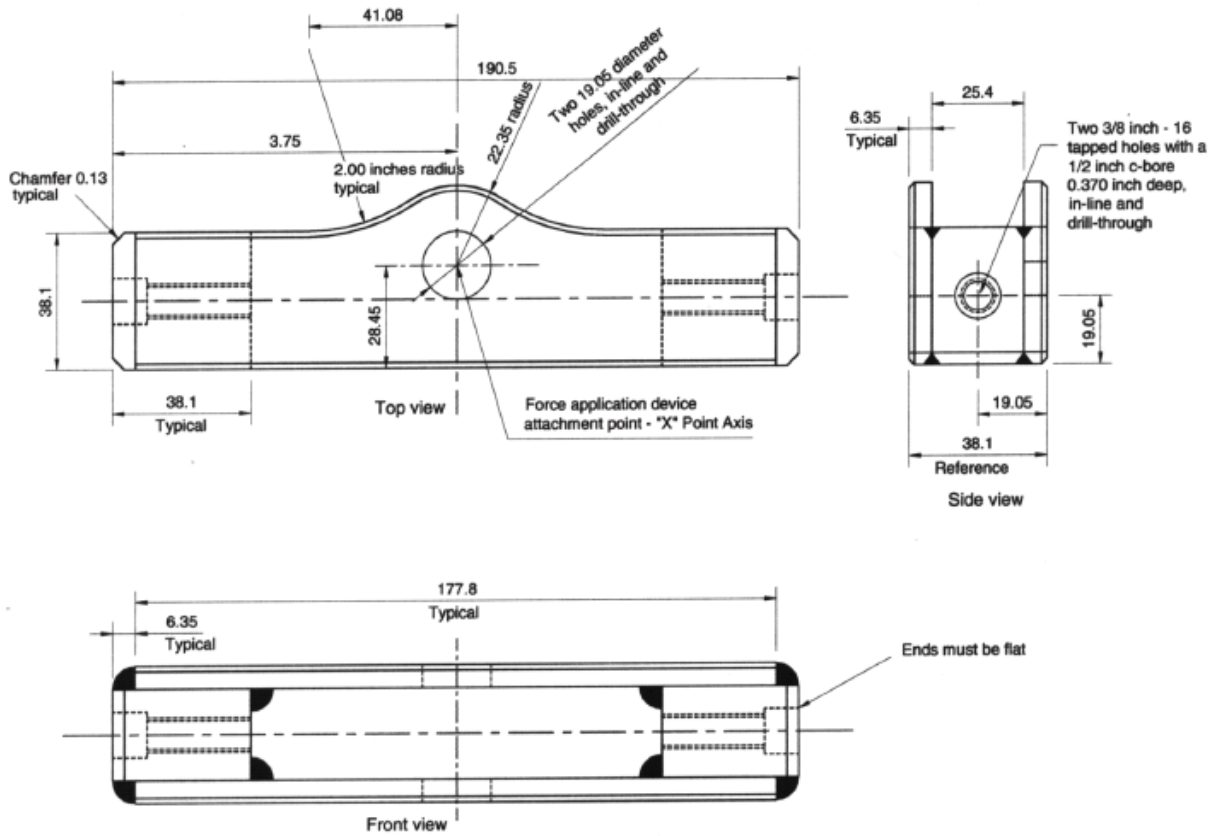


Figure 15 — Vue de face du dispositif d'essai d'application de la force statique

Remarques :

- 1 Matériau: Aluminium 6061-T6-910.
- 2 Les dimensions sont exprimées en mm, sauf indication contraire.
- 3 Le dessin n'est pas à l'échelle.
- 4 « B » = environ 0,8 mm.
- 5 « C » = environ 3,2 mm.



**Figure 16 – Cross Bar, Static Force Application Test Device**

**Notes**

- 1 Material: Steel
- 2 Dimensions in mm, except where otherwise indicated
- 3 Drawing not to scale
- 4 Break all outside corners approximately 1.5 mm
- 5 Surfaces and edges are not to be machined unless otherwise specified for tolerance
- 6 Saw-cut or stock size material whenever possible
- 7 Construction to be securely welded



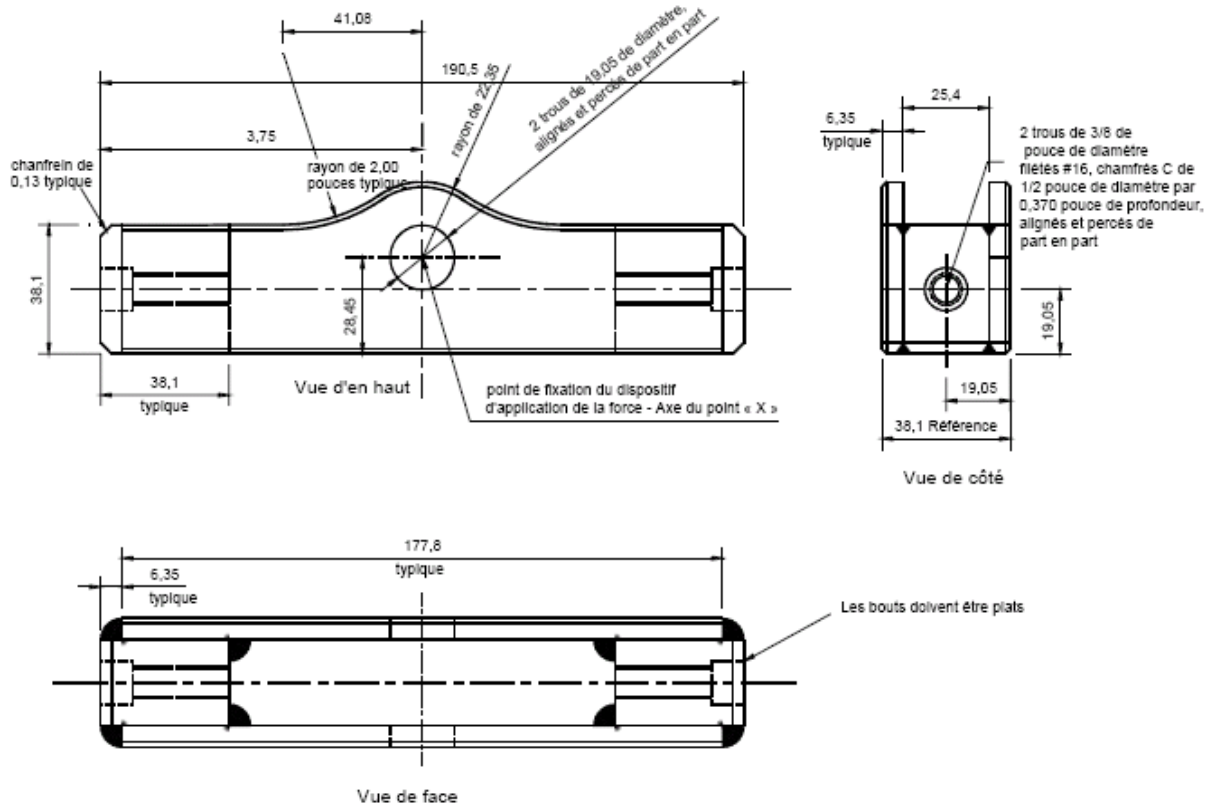


Figure 16 — Barre transversale du dispositif d'essai d'application de la force statique

Remarques :

- 1 Matériau : Acier.
- 2 Les dimensions sont exprimées en mm, sauf indication contraire.
- 3 Le dessin n'est pas à l'échelle.
- 4 Arrondir toutes les saillies extérieures d'environ 1,5 mm.
- 5 Les surfaces et les saillies ne doivent pas être usinées à moins que ce ne soit précisé à des fins de tolérance.
- 6 Matériau scié ou d'usage courant, si possible.
- 7 Les pièces doivent être solidement soudées.

Figures 17 and 18 [Repealed, SOR/2002-205, s. 3]

Figures 17 et 18 [Abrogées, DORS/2002-205, art. 3]

Figure 19 [Repealed, SOR/2008-72, s. 8]

Figure 19 [Abrogée, DORS/2008-72, art. 8]

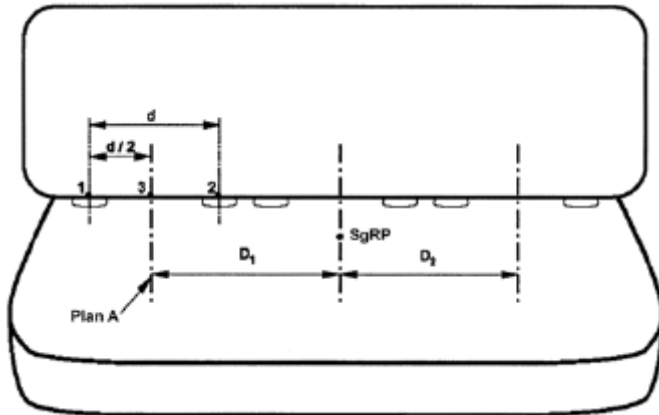


Figure 20 — Measurement of Distance Between Adjacent Designated Seating Positions for Use in Simultaneous Testing

**Legend:**

- d =** centre to centre distance between the bars of a lower universal anchorage system for a given seating position (nominal distance of 280 mm)
- D =** distance between vertical longitudinal planes located midway between the bars of a lower universal anchorage system for a given seating position
- SgRP =** seating reference point

**Notes:**

- 1 Drawing not to scale
- 2 The midpoint of a designated seating position lies in the vertical longitudinal plane that is equidistant from the vertical longitudinal planes through the geometric centre of each of the two bars of the lower universal anchorage system installed at the seating position. For those designated seating positions that do not have the lower universal anchorage system bars, the midpoint of a designated seating position lies in the vertical longitudinal plane that passes through the SgRP of the seating position
- 3 The distance shall be measured between the vertical longitudinal planes passing through the midpoints of adjacent designated seating positions along a line perpendicular to the planes

SOR/86-975, s. 2; SOR/92-545, s. 5; SOR/94-669, s. 3; SOR/95-536, s. 7; SOR/98-457, s. 3; SOR/2000-44, ss. 1 to 3; SOR/2002-205, s. 3; SOR/2003-272, s. 26; SOR/2006-94, ss. 2, 4(E); SOR/2007-180, s. 15; SOR/2008-72, s. 8; SOR/2013-117, s. 8.

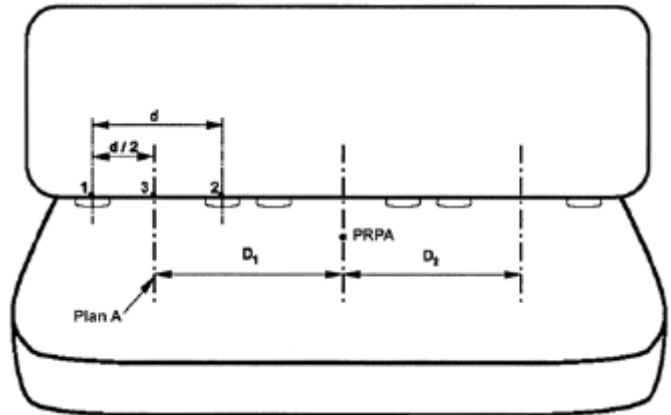


Figure 20 — Mesure de la distance entre les places assises désignées adjacentes à utiliser pour la mise à l'essai simultanée

**Légende :**

- d =** Distance d'axe en axe entre les barres du dispositif universel d'ancrages d'attaches inférieurs pour une place assise donnée (distance nominale de 280 mm).
- D =** Distance entre les plans longitudinaux verticaux situés à mi-chemin entre les barres du dispositif universel d'ancrages d'attaches inférieurs pour une place assise donnée.
- PRPA =** Point de référence de position assise.

**Remarques :**

- 1 Le dessin n'est pas à l'échelle.
- 2 Le point milieu de la place assise désignée se trouve dans le plan vertical longitudinal situé à égale distance entre les plans verticaux longitudinaux passant par le centre géométrique de chacune des deux barres du dispositif universel d'ancrages d'attaches inférieurs installé à la place assise. Pour les places assises désignées qui n'ont pas des barres du dispositif universel d'ancrages d'attaches inférieurs, le point milieu de la place assise désignée doit se trouver dans le plan vertical longitudinal passant par le PRPA de la place assise.
- 3 La distance doit être mesurée entre les plans verticaux longitudinaux passant par les points milieu des places assises désignées adjacentes le long d'une ligne perpendiculaire aux plans.

DORS/86-975, art. 2; DORS/92-545, art. 5; DORS/94-669, art. 3; DORS/95-536, art. 7; DORS/98-457, art. 3; DORS/2000-44, art. 1 à 3; DORS/2002-205, art. 3; DORS/2003-272, art. 26; DORS/2006-94, art. 2 et 4(A); DORS/2007-180, art. 15; DORS/2008-72, art. 8; DORS/2013-117, art. 8.

## Lower Universal Anchorage Systems for Restraint Systems and Booster Seats (Standard 210.2)

[SOR/2013-117, s. 9]

### Application

**210.2 (1)** Subject to subsection (2), this section applies to every

- (a)** passenger car;
- (a.1)** three-wheeled vehicle;
- (b)** multi-purpose passenger vehicle and truck with a GVWR of 3 856 kg or less and an unloaded vehicle weight of 2 495 kg or less;
- (c)** bus, other than a school bus, with a GVWR of 4 536 kg or less; and
- (d)** school bus.

**(2)** This section does not apply to

- (a)** a walk-in van;
- (b)** a bus that has only one row of forward-facing designated seating positions rearward of the driver's seat;
- (c)** a vehicle that is not equipped with a manual cut-off switch to deactivate the frontal air bag installed at the right front outboard designated seating position when any restraint system or booster seat is installed, and that
  - (i)** has only one row of forward-facing designated seating positions,
  - (ii)** cannot accommodate, because of the location of transmission or suspension components, the installation of the bars of a lower universal anchorage system to permit the attachment to them of a child restraint fixture as shown in Figure 1 in a seating position located to the rear of the first row of seating positions, or
  - (iii)** has no seating position located to the rear of the first row of seating positions that is able to accommodate a child restraint fixture shown in Figures 2 to 4; or
- (d)** a hearse.

## Dispositifs universels d'ancrages d'attaches inférieurs des ensembles de retenue et des sièges d'appoint (Norme 210.2)

[DORS/2013-117, art. 9]

### Application

**210.2 (1)** Sous réserve du paragraphe (2), le présent article s'applique :

- a)** aux voitures de tourisme;
- a.1)** aux véhicules à trois roues;
- b)** aux véhicules de tourisme à usages multiples et camions dont le PNBV est d'au plus 3 856 kg et dont le poids du véhicule sans charge est d'au plus 2 495 kg;
- c)** aux autobus, autres que les autobus scolaires, dont le PNBV est d'au plus 4 536 kg;
- d)** aux autobus scolaires.

**(2)** Le présent article ne s'applique pas :

- a)** aux camions de type fourgon à accès en position debout;
- b)** aux autobus qui ne comportent, à l'arrière du siège du conducteur, qu'une rangée de places assises désignées faisant face à l'avant;
- c)** aux véhicules non munis d'un interrupteur manuel pour désactiver le sac gonflable frontal installé à la place assise désignée extérieure avant droite lorsqu'un ensemble de retenue ou un siège d'appoint, quel qu'il soit, est installé, dans les cas suivants :
  - (i)** ils ne comportent qu'une rangée de places assises désignées faisant face à l'avant,
  - (ii)** en raison de l'emplacement des composants de la transmission ou de la suspension, les barres du dispositif universel d'ancrages d'attaches inférieurs ne peuvent être installées de façon que le dispositif de retenue pour enfant puisse y être fixé de la manière illustrée à la figure 1 à une place assise située à l'arrière de la première rangée de places assises,
  - (iii)** aucune des places assises qui sont situées à l'arrière de la première rangée de places assises ne peut recevoir le dispositif de retenue pour enfant illustré aux figures 2 à 4;

## General

**(3)** A lower universal anchorage system consists of two straight horizontal bars that

- (a)** are transverse to the longitudinal axis of the vehicle;
- (b)** have a diameter of 6 mm  $\pm$  0.1 mm and a length, measured in accordance with Figure 12, of not less than 25 mm;
- (c)** are parallel, with collinear centroidal longitudinal axes, and are spaced laterally so that they permit the lower connectors on a child restraint fixture, shown in Figures 2 to 4, to be attached to them over the entire length of the lower connectors;
- (d)** are an integral and permanent part of a vehicle seat or seat anchorage or the structure of the vehicle such that they can be removed only with the use of tools;
- (e)** are rigidly attached to a vehicle seat or seat anchorage or the structure of the vehicle so that they will not deform more than 5 mm when subjected to a force of 100 N in any direction with the vehicle seat adjusted in the vehicle to its full rearward and full downward position and the seat back adjusted in the nominal design riding position; and
- (f)** permit a checking device to be attached to them over the entire width of the checking device, with a gap of less than 1 mm between the surface of the bars and line M, shown in Figure 5.

**(4)** Subject to subsections (7) and (8), a lower universal anchorage system shall be installed in a vehicle

- (a)** in the case of a vehicle, other than a school bus, that has only one row of forward-facing designated seating positions, at one forward-facing designated seating position other than that of the driver;
- (b)** in the case of a vehicle, other than a school bus, that has two or more rows of designated seating positions, and not more than two forward-facing designated seating positions located to the rear of the first row of designated seating positions, at all forward-facing designated seating positions located to the rear of the first row of designated seating positions;

**d)** aux corbillards.

## Dispositions générales

**(3)** Le dispositif universel d'ancrages d'attaches inférieurs est composé de deux barres droites et horizontales qui sont conformes aux critères suivants :

- a)** elles sont transversales par rapport à l'axe longitudinal du véhicule;
- b)** elles ont un diamètre de 6mm  $\pm$  0,1 mm et une longueur, mesurée conformément à la figure 12, d'au moins 25 mm;
- c)** elles sont parallèles, leurs axes longitudinaux centroïdes étant colinéaires, et sont espacées latéralement de manière à permettre qu'y soient fixées les attaches inférieures du dispositif de retenue pour enfant illustré aux figures 2 à 4, sur toute la longueur des attaches inférieures;
- d)** elles sont une partie intégrante et permanentes du siège, de l'ancrage de celui-ci ou de la structure du véhicule de manière qu'elles ne puissent être enlevées qu'à l'aide d'outils;
- e)** elles sont fixées rigidement au siège, à l'ancrage de celui-ci ou à la structure du véhicule de manière que, le siège étant réglé dans le véhicule dans sa position la plus reculée et la plus basse et le dossier se trouvant dans la position assise nominale, elles ne puissent se déformer de plus de 5 mm lorsqu'elles sont assujetties à une force de 100 N dans une quelconque direction;
- f)** elles permettent la fixation d'un dispositif de contrôle, sur toute la largeur de ce dispositif, l'espace entre la surface des barres et la ligne M, illustrée à la figure 5, étant inférieur à 1 mm.

**(4)** Sous réserve des paragraphes (7) et (8), un dispositif universel d'ancrages d'attaches inférieurs doit être installé à bord des véhicules :

- a)** dans le cas des véhicules, autres que les autobus scolaires, ayant une seule rangée de places assises désignées faisant face à l'avant, à une place assise désignée faisant face à l'avant autre que celle du conducteur;
- b)** dans le cas des véhicules, autres que les autobus scolaires, ayant deux rangées ou plus de places assises désignées et au plus deux places assises désignées faisant face à l'avant qui sont situées à l'arrière de la première rangée de places assises désignées, à toutes les places assises désignées faisant face à l'avant qui sont

**(c)** in the case of a vehicle, other than a school bus, that has two or more rows of designated seating positions, and three or more forward-facing designated seating positions located to the rear of the first row of designated seating positions, at two forward-facing designated seating positions located to the rear of the first row of designated seating positions, with at least one lower universal anchorage system being installed at a forward-facing designated seating position in the second row of designated seating positions;

**(d)** in the case of a school bus that has not more than 24 passenger designated seating positions, and only one forward-facing designated seating position other than that of the driver and those of a bench seat that is next to an emergency exit and contains an adjacent seat, at that forward-facing designated seating position;

**(e)** in the case of a school bus that has not more than 24 passenger designated seating positions, and two or more forward-facing designated seating positions other than that of the driver and those of a bench seat that is next to an emergency exit and contains an adjacent seat, at two of those forward-facing designated seating positions;

**(f)** in the case of a school bus that has 25 or more, but not more than 65, passenger designated seating positions, and not more than three forward-facing designated seating positions other than that of the driver and those of a bench seat that is next to an emergency exit and contains an adjacent seat, at all of those forward-facing designated seating positions;

**(g)** in the case of a school bus that has 25 or more, but not more than 65, passenger designated seating positions, and four or more forward-facing designated seating positions other than that of the driver and those of a bench seat that is next to an emergency exit and contains an adjacent seat, at four of those forward-facing designated seating positions;

**(h)** in the case of a school bus that has 66 or more passenger designated seating positions, and not more than seven forward-facing designated seating positions other than that of the driver and those of a bench seat that is next to an emergency exit and contains an adjacent seat, at all of those forward-facing designated seating positions; and

**(i)** in the case of a school bus that has 66 or more passenger designated seating positions, and eight or more forward-facing designated seating positions other than that of the driver and those of a bench seat that is next to an emergency exit and contains an adjacent seat, at

situées à l'arrière de la première rangée de places assises désignées;

**c)** dans le cas des véhicules, autres que les autobus scolaires, ayant deux rangées ou plus de places assises désignées et au moins trois places assises désignées faisant face à l'avant qui sont situées à l'arrière de la première rangée de places assises désignées, à deux places assises désignées faisant face à l'avant qui sont situées à l'arrière de la première rangée de places assises désignées, au moins un dispositif universel d'ancrage d'attaches inférieurs devant être installé à une place assise désignée faisant face à l'avant dans la deuxième rangée de places assises désignées;

**d)** dans le cas des autobus scolaires ayant au plus 24 places assises désignées pour passager et une seule place assise désignée faisant face à l'avant autre que celle du conducteur et celles d'une banquette qui se trouve à proximité d'une issue de secours et qui compte un siège adjacent, à cette place assise désignée faisant face à l'avant;

**e)** dans le cas des autobus scolaires ayant au plus 24 places assises désignées pour passager et au moins 2 places assises désignées faisant face à l'avant autres que celle du conducteur et celles d'une banquette qui se trouve à proximité d'une issue de secours et qui compte un siège adjacent, à 2 de ces places assises désignées faisant face à l'avant;

**f)** dans le cas des autobus scolaires ayant au moins 25 places assises désignées pour passager, mais au plus 65 places assises désignées pour passager et au plus 3 places assises désignées faisant face à l'avant autres que celle du conducteur et celles d'une banquette qui se trouve à proximité d'une issue de secours et qui compte un siège adjacent, à toutes ces places assises désignées faisant face à l'avant;

**g)** dans le cas des autobus scolaires ayant au moins 25 places assises désignées pour passager, mais au plus 65 places assises désignées pour passager et au moins 4 places assises désignées faisant face à l'avant autres que celle du conducteur et celles d'une banquette qui se trouve à proximité d'une issue de secours et qui compte un siège adjacent, à 4 de ces places assises désignées faisant face à l'avant;

**h)** dans le cas des autobus scolaires ayant au moins 66 places assises désignées pour passager et au plus 7 places assises désignées faisant face à l'avant autres que celle du conducteur et celles d'une banquette qui se trouve à proximité d'une issue de secours et qui compte un siège adjacent, à toute ces places assises désignées faisant face à l'avant;

eight of those forward-facing designated seating positions.

**(5)** [Repealed, SOR/2008-72, s. 9]

**(6)** A lower universal anchorage system shall be installed only at a designated seating position that is equipped with a user-ready tether anchorage, except in the case of a convertible or an open-body type vehicle.

**(7)** The number of lower universal anchorage systems required in a vehicle under subsection (4) may be reduced by the number of built-in restraint systems installed in the vehicle.

**(8)** Except in the case of a bus, if the distance between the rearward surface of the front seat back of the vehicle and the forward surface of the rear seat back of the vehicle is less than 720 mm, as measured in accordance with Figure 6, and if the vehicle is equipped with the manual cut-off switch referred to in paragraph (2)(c), a lower universal anchorage system may be installed at a passenger designated seating position in the first row of designated seating positions instead of at a designated seating position located to the rear of the first row of designated seating positions.

**(9)** A vehicle that is equipped with a seat that slides sideways or that can be installed in any other seating position in the vehicle shall meet the requirements of this section with the seat adjusted in any adjustment position.

**(10)** [Repealed, SOR/2008-72, s. 9]

## Lower Universal Anchorage System Positioning

**(11)** Each bar of the lower universal anchorage system shall be installed so that a child restraint fixture can be attached to the system as shown in Figure 1.

**(12)** For the purposes of subsection (11), the vehicle seat shall be adjusted to its full rearward and full downward position, with the seat back in the nominal design riding position and the child restraint fixture shown in Figures 2 and 3 or in Figure 4 installed in the seat.

**i)** dans le cas des autobus scolaires ayant au moins 66 places assises désignées pour passager et au moins 8 places assises désignées faisant face à l'avant autres que celle du conducteur et celles d'une banquette qui se trouve à proximité d'une issue de secours et qui compte un siège adjacent, à 8 de ces places assises désignées faisant face à l'avant.

**(5)** [Abrogé, DORS/2008-72, art. 9]

**(6)** Le dispositif universel d'ancrages d'attaches inférieurs doit être installé seulement à une place assise désignée munie d'un ancrage d'attache prêt à utiliser, sauf dans le cas des décapotables et des véhicules de type ouvert.

**(7)** Le nombre de dispositifs universels d'ancrages d'attaches inférieurs exigé dans un véhicule en vertu du paragraphe (4) peut être diminué du nombre d'ensembles intégrés de retenue qui y sont installés.

**(8)** Sauf dans le cas d'un autobus, si la distance entre la surface arrière du dossier du siège avant d'un véhicule et la surface avant du dossier du siège arrière est inférieure de celui-ci à 720 mm, mesurée conformément à la figure 6, et si le véhicule est muni de l'interrupteur manuel visé à l'alinéa (2)c), un dispositif universel d'ancrages d'attaches inférieurs peut être installé à une place assise désignée pour passager dans la première rangée de places assises désignées au lieu d'être installé aux places assises désignées situées à l'arrière de la première rangée de places assises désignées.

**(9)** Le véhicule muni d'un siège glissant latéralement ou pouvant être installé à toute autre place assise doit être conforme aux exigences énoncées dans le présent article, lorsque le siège est réglé à toute position du réglage.

**(10)** [Abrogé, DORS/2008-72, art. 9]

## Positionnement du dispositif universel d'ancrages d'attaches inférieurs

**(11)** Chaque barre du dispositif universel d'ancrages d'attaches inférieurs est installée de façon que le dispositif de retenue pour enfant puisse être fixé au dispositif universel d'ancrages d'attaches inférieurs de la manière illustrée à la figure 1.

**(12)** Pour l'application du paragraphe (11), le siège est réglé dans sa position la plus reculée et la plus basse, le dossier se trouvant dans la position assise nominale, et le dispositif de retenue pour enfant illustré aux figures 2 et 3 ou à la figure 4 est installé sur le siège.

## Strength Requirements

**(13)** A lower universal anchorage system installed in a row of designated seating positions shall not separate completely from the vehicle seat or seat anchorage or the structure of the vehicle when tested

**(a)** subject to subsection (15), by pulling with a force of 15 000 N, which force is

**(i)** applied by means of a test device shown in Figures 7 and 8 that is installed using both the associated user-ready tether anchorage and the lower universal anchorage system as a child restraint system would be installed in accordance with the vehicle manufacturer's instructions,

**(ii)** applied in a forward direction parallel to the vehicle's vertical longitudinal plane through the X point on the test device, starting with a pre-load force of 500 N,

**(iii)** applied initially, along a line above the horizontal line, at an angle of  $10^\circ \pm 5^\circ$  to it,

**(iv)** attained within 30 seconds, at any onset force rate of not more than 135 000 N/s, and

**(v)** maintained at a level of 15 000 N for a minimum of one second; and

**(b)** by pulling with a force of 5 000 N, which force is

**(i)** applied by means of a test device shown in Figures 7 and 8 that is installed as a child restraint system would be installed in accordance with the vehicle manufacturer's instructions using both the user ready tether anchorage and the lower universal anchorage system or, at the manufacturer's option, using only the lower universal anchorage system,

**(ii)** applied along a vertical longitudinal plane that is at an angle of  $75^\circ \pm 5^\circ$  to either side of a vertical longitudinal plane that is parallel to the vehicle's longitudinal centre line, through the X point on the test device, starting with a pre-load force of 500 N,

**(iii)** applied initially, along a horizontal line or along any line below or above that line that is at an angle to that line of not more than  $5^\circ$ ,

**(iv)** attained within 30 seconds, at any onset force rate of not more than 135 000 N/s, and

**(v)** maintained at a level of 5 000 N for a minimum of 1 second.

## Résistance

**(13)** Lorsqu'il est mis à l'essai, le dispositif universel d'ancrages d'attaches inférieurs installé dans une rangée de places assises désignées ne doit se dégager complètement ni du siège du véhicule, ni de l'ancrage du siège, ni de la structure du véhicule, sous l'action :

**a)** d'une part et sous réserve du paragraphe (15), d'une force de traction de 15 000 N, qui est, à la fois :

**(i)** appliquée au moyen du dispositif d'essai illustré aux figures 7 et 8 qui est installé à l'aide de l'ancrage d'attache prêt à utiliser qui s'y rattache et du dispositif universel d'ancrages d'attaches inférieurs, comme un ensemble de retenue pour enfant le serait suivant les instructions du fabricant du véhicule,

**(ii)** appliquée dans le sens avant, parallèlement au plan longitudinal vertical du véhicule, en passant par le point X du dispositif d'essai, à partir d'une pré-charge de 500 N,

**(iii)** appliquée initialement, le long d'une ligne située au-dessus de la ligne horizontale et formant avec elle un angle de  $10^\circ \pm 5^\circ$ ,

**(iv)** atteinte en 30 secondes, l'application initiale de la force ne devant pas dépasser 135 000 N/s,

**(v)** maintenue à 15 000 N pendant au moins une seconde;

**b)** d'autre part, d'une force de traction de 5 000 N qui est, à la fois :

**(i)** appliquée au moyen du dispositif d'essai illustré aux figures 7 et 8 qui est installé comme un ensemble de retenue pour enfant le serait suivant les instructions du fabricant du véhicule, soit à l'aide de l'ancrage d'attache prêt à utiliser et du dispositif universel d'ancrages d'attaches inférieurs, soit, au choix du fabricant, seulement à l'aide du dispositif universel d'ancrages d'attaches inférieurs,

**(ii)** appliquée, en passant par le point X du dispositif d'essai, le long d'un plan longitudinal vertical formant un angle de  $75^\circ \pm 5^\circ$  de l'un ou l'autre côté d'un plan longitudinal vertical qui est parallèle à l'axe longitudinal du véhicule, à partir d'une pré-charge de 500 N,

**(iii)** appliquée initialement, le long d'une ligne horizontale ou d'une ligne qui est située en dessous ou au-dessus de la ligne horizontale et qui forme avec celle-ci un angle ne dépassant pas  $5^\circ$ ,

**(14)** When a force of 5 000 N is applied in accordance with paragraph (13)(b), the lower universal anchorage system shall not permit the X point on the test device to be displaced in the direction of the applied force by more than 125 mm if the test device is installed in an outboard designated seating position or by more than 150 mm if the test device is installed in an inboard designated seating position.

**(15)** A lower universal anchorage system installed in a designated seating position that is not equipped with an associated user-ready tether anchorage shall be tested by the application of a force of 11 000 N that is

- (a)** applied by means of a test device shown in Figures 7 and 8 that is installed using only the lower universal anchorage system;
- (b)** applied in a forward direction parallel to the vehicle's vertical longitudinal plane through the X point on the test device, starting with a pre-load force of 500 N;
- (c)** applied initially, along a line above the horizontal line, at an angle of  $10^\circ \pm 5^\circ$  to it;
- (d)** attained within 30 seconds, at any onset force rate of not more than 135 000 N/s; and
- (e)** maintained at a level of 11 000 N for a minimum of one second.

## Test Requirements

**(16)** If a bench seat in a bus or a row of designated seating positions in another vehicle has more than one lower universal anchorage system and a distance of 400 mm or more, measured in accordance with Figure 9, separates the midpoints of any adjacent designated seating positions, the force referred to in subsection (13) or (15) shall be applied simultaneously to each anchorage system in the manner specified in that subsection.

**(17)** The strength requirement tests shall be carried out under the following conditions:

- (a)** the vehicle seat is installed in the vehicle;

**(iv)** atteinte en 30 secondes ou moins, l'application initiale de la force ne devant pas dépasser 135 000 N/s,

**(v)** maintenue à 5 000 N pendant au moins 1 seconde.

**(14)** Lorsqu'il est soumis à l'application d'une force de 5 000 N en conformité avec l'alinéa (13)b), le dispositif universel d'ancrages d'attaches inférieurs ne doit pas permettre au point X du dispositif d'essai d'effectuer un déplacement dans la direction de la force appliquée qui soit supérieur à 125 mm, s'il est installé dans une place assise désignée extérieure, ou à 150 mm, s'il est installé dans une place assise désignée intérieure.

**(15)** Le dispositif universel d'ancrages d'attaches inférieurs installé à une place assise désignée qui n'est pas munie d'ancrage d'attache prêt à utiliser qui s'y rattache doit être soumis à l'application d'une force de 11 000 N qui est, à la fois :

- a)** appliquée au moyen du dispositif d'essai illustré aux figures 7 et 8 qui est installé seulement à l'aide du dispositif universel d'ancrages d'attaches inférieurs;
- b)** appliquée dans le sens avant, parallèlement au plan longitudinal vertical du véhicule, en passant par le point X du dispositif d'essai, à partir d'une pré-charge de 500 N;
- c)** appliquée initialement, le long d'une ligne située au-dessus de la ligne horizontale et formant avec elle un angle de  $10^\circ \pm 5^\circ$ ;
- d)** atteinte en 30 secondes, l'application initiale de la force ne devant pas dépasser 135 000 N/s;
- e)** maintenue à 11 000 N pendant au moins une seconde.

## Exigences relatives aux essais

**(16)** Lorsqu'une banquette d'autobus ou une rangée de places assises désignées dans un autre véhicule compte plus d'un dispositif universel d'ancrages d'attaches inférieurs et qu'une distance de 400 mm ou plus, mesurée conformément à la figure 9, sépare les points milieux des places assises désignées adjacentes, la force visée aux paragraphes (13) ou (15), selon le cas, doit être appliquée simultanément à chacun des dispositifs de la manière prévue au paragraphe pertinent.

**(17)** Les essais de résistance sont effectués dans les conditions suivantes :

- a)** le siège du véhicule est installé dans le véhicule;



**(b)** the vehicle seat is adjusted to its full rearward and full downward position;

**(c)** the vehicle seat back is adjusted in the nominal design riding position;

**(d)** the head restraints, if installed at a designated seating position that is equipped with a lower universal anchorage system, are adjusted in accordance with the manufacturer's instructions; and

**(e)** a rearward force of  $135\text{ N} \pm 15\text{ N}$  is applied to the centre of the lower front crossbar of the test device shown in Figures 7 and 8 to press the test device against the seat back as the position of the lower connectors of the test device is adjusted to remove slack or tension.

**(17.1)** Despite subsection (17), in the case of a bus, the strength requirement tests may be carried out when the vehicle seat is not installed in the vehicle if

**(a)** the user-ready tether anchorage is installed on the vehicle seat in accordance with the tether anchorage positioning requirements of section 210.1 for a designated seating position of the vehicle;

**(b)** the structure on which the seat is installed, the seat anchorage and all associated hardware are equivalent to those used when the vehicle seat is installed in the vehicle; and

**(c)** a rearward force of  $135\text{ N} \pm 15\text{ N}$  is applied to the centre of the lower front crossbar of the test device shown in Figures 7 and 8 to press the test device against the seat back as the position of the lower connectors of the test device is adjusted to remove slack or tension.

## Information Respecting Lower Universal Anchorage Systems

**(18)** Subject to subsections (19) and (20), if a lower universal anchorage system is not visible along a line making an upward angle of at least  $30^\circ$  with the horizontal plane without compression of the seat cushion or seat back of the seating position, the presence of each bar of the system shall be indicated by the symbol shown in Figure 10, consisting of a circle containing a pictogram, which symbol shall meet the following conditions:

**b)** le siège du véhicule est réglé dans sa position la plus reculée et la plus basse;

**c)** le dossier du siège du véhicule est réglé dans la position assise nominale;

**d)** les appuie-tête, lorsqu'ils sont installés à une place assise désignée munie d'un dispositif universel d'ancrages d'attaches inférieurs, sont réglés selon les instructions du fabricant;

**e)** une force de  $135\text{ N} \pm 15\text{ N}$  est appliquée dans le sens arrière au centre de la barre transversale inférieure avant du dispositif d'essai illustré aux figures 7 et 8 afin de bien l'appuyer sur le dossier du siège pendant que la position des attaches inférieures du dispositif d'essai est réglée pour supprimer le mou ou la tension.

**(17.1)** Malgré le paragraphe (17), dans le cas d'un autobus, les essais de résistance peuvent être effectués lorsque le siège du véhicule n'est pas installé dans le véhicule si les conditions suivantes sont réunies :

**a)** l'ancrage d'attache prêt à utiliser est installé sur le siège conformément aux exigences de l'article 210.1 relatives au positionnement des ancrages d'attache dans le cas d'une place assise désignée du véhicule;

**b)** la structure sur laquelle le siège est installé, l'ancrage du siège et toutes les pièces qui s'y rattachent sont équivalentes à celles utilisées lorsque le siège est installé dans le véhicule;

**c)** une force de  $135\text{ N} \pm 15\text{ N}$  est appliquée dans le sens arrière au centre de la barre transversale inférieure avant du dispositif d'essai illustré aux figures 7 et 8 afin de bien l'appuyer sur le dossier du siège pendant que la position des attaches inférieures du dispositif d'essai est réglée pour supprimer le mou ou la tension.

## Renseignements relatifs aux dispositifs universels d'ancrages d'attaches inférieurs

**(18)** Sous réserve des paragraphes (19) et (20), si le dispositif universel d'ancrages d'attaches inférieurs n'est pas visible le long d'une ligne située au-dessus de la ligne horizontale et formant avec celle-ci un angle de  $30^\circ$  ou plus, sans qu'il soit nécessaire de comprimer ni le coussin ni le dossier du siège de la place assise, la présence de chacune de ses barres est indiquée au moyen d'un symbole constitué d'un pictogramme sur un cercle, lequel est illustré à la figure 10 et est conforme aux conditions suivantes :

**(a)** the pictogram shall contrast with the background of the circle;

**(b)** the circle shall contrast with its background, namely, the seat back or seat cushion of the vehicle;

**(c)** its centre shall be located no more than 25 mm from the vertical longitudinal plane that passes through the centre of each bar of the system;

**(d)** it shall be marked on the seat back or on the seat cushion of the vehicle in accordance with Figure 11; and

**(e)** it shall be permanently marked by any means in a manner that makes it impossible to remove without defacing or destruction.

**(19)** In the case of a foldable lower universal anchorage system, its presence shall be indicated by the symbol shown in Figure 10 marked in accordance with subsection (18) or marked on the mechanism for deploying each bar of the foldable system and visible at the junction of the seat back and the seat cushion when the system is in the folded position.

**(20)** In the case of a lower universal anchorage system hidden by one or more covers, its presence may be indicated by the symbol shown in Figure 10 marked on each cover in the following cases:

**(a)** the covers are not entirely removable; or

**(b)** the system is visible in accordance with subsection (18) if the covers are entirely removed.

**(21)** [Repealed, SOR/2008-72, s. 9]

**(22)** The English and French versions of the owner's manual for a vehicle that is equipped with a lower universal anchorage system shall contain the following information:

**(a)** if the symbol shown in Figure 10 is marked on a seat back, seat cushion or cover over the lower universal anchorage system, an explanation that the symbol indicates the presence of a lower universal anchorage system, and a reproduction of the symbol;

**(b)** [Repealed, SOR/2008-72, s. 9]

**(c)** an identification, by means of the symbol shown in Figure 10 or any other mark used to indicate the

**a)** le pictogramme contraste avec le fond du cercle;

**b)** le cercle contraste avec le fond, soit le dossier ou le coussin du siège du véhicule;

**c)** le centre du symbole est situé au plus de 25 mm du plan longitudinal vertical passant par le centre de chaque barre du dispositif;

**d)** le symbole est apposé sur le dossier ou sur le coussin du siège du véhicule en conformité avec la figure 11;

**e)** le symbole est apposé de façon permanente par tout moyen de manière qu'il soit impossible de l'enlever sans le détériorer ou le détruire.

**(19)** Si le dispositif universel d'ancrages d'attaches inférieurs est repliable, sa présence est indiquée au moyen du symbole illustré à la figure 10 qui est soit apposé en conformité avec le paragraphe (18), soit apposé sur le mécanisme permettant de déplier chacune des barres de ce dispositif et visible à la jonction du coussin et du dossier du siège du véhicule lorsque les barres du dispositif sont repliées.

**(20)** Si le dispositif universel d'ancrages d'attaches inférieurs est recouvert par une ou plusieurs pièces mobiles, sa présence peut être indiquée sur chacune de ces pièces mobiles au moyen du symbole illustré à la figure 10 dans les cas suivants :

**a)** la ou les pièces mobiles ne peuvent s'enlever complètement;

**b)** le dispositif est visible en conformité avec le paragraphe (18) si la ou les pièces mobiles s'enlèvent complètement.

**(21)** [Abrogé, DORS/2008-72, art. 9]

**(22)** Dans le cas de tout véhicule muni d'un dispositif universel d'ancrages d'attaches inférieurs, les versions française et anglaise du manuel de l'utilisateur contiennent les renseignements suivants :

**a)** lorsque le symbole illustré à la figure 10 est apposé sur le dossier ou le coussin du siège du véhicule ou sur une partie mobile recouvrant le dispositif universel d'ancrages d'attaches inférieurs, la mention que ce symbole indique la présence du dispositif avec la reproduction du symbole;

**b)** [Abrogé, DORS/2008-72, art. 9]

presence of a lower universal anchorage system, as applicable, of the designated seating positions that are equipped with a lower universal anchorage system;

**(d)** if the vehicle is equipped with a foldable system, instructions on how to deploy the system;

**(e)** if the vehicle is equipped with head restraints at the seating positions equipped with a lower universal anchorage system, instructions on the correct manner of adjusting the head restraints for use with user-ready tether anchorages;

**(f)** if the vehicle has more than one row of designated seating positions, a statement that children and infants are safer when properly restrained in a child restraint system or infant restraint system secured in a rear seating position; and

**(g)** if the vehicle is a convertible or an open-body type vehicle that has no designated seating position equipped with a user-ready tether anchorage, a statement that neither a restraint system nor a booster seat requiring the use of a tether strap can be properly secured to the vehicle.

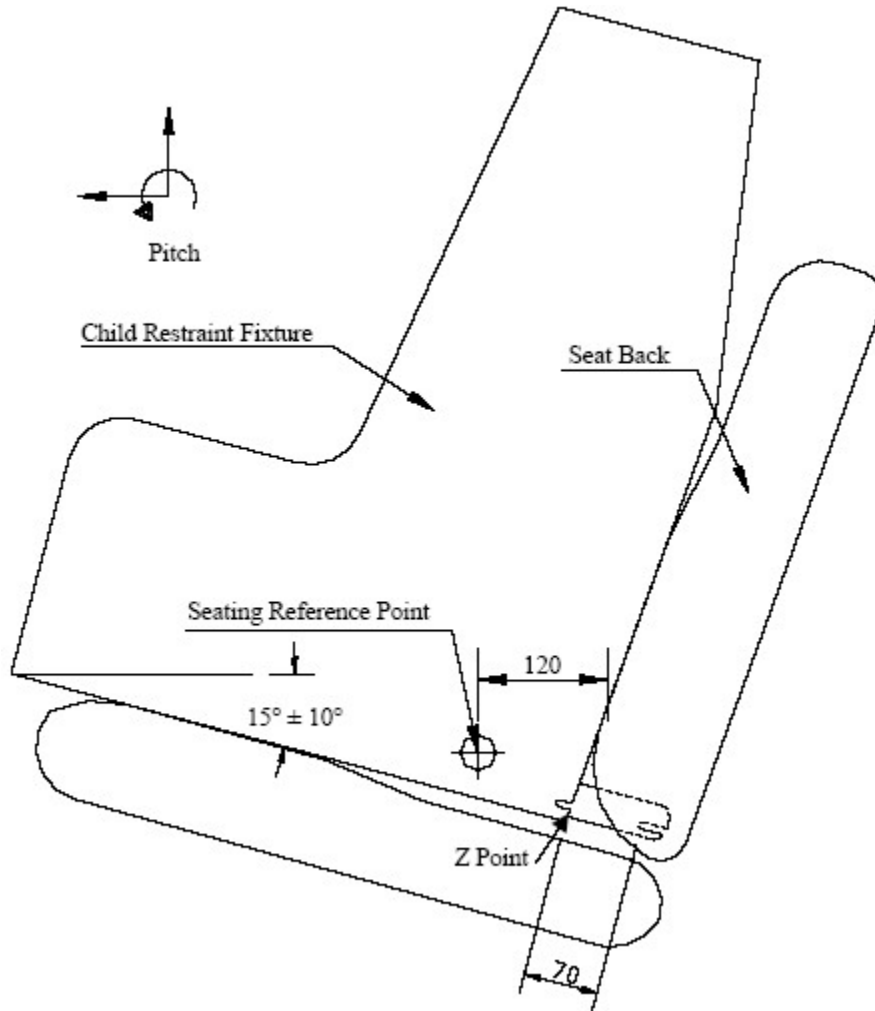
**c)** l'indication, au moyen du symbole illustré à la figure 10 ou de toute autre marque utilisée pour indiquer la présence du dispositif universel d'ancrages d'attaches inférieurs, selon le cas, des places assises désignées munies de ce dispositif;

**d)** lorsqu'il s'agit d'un dispositif repliable, des instructions sur la marche à suivre pour le déplier;

**e)** lorsque des appuie-tête sont installés aux places assises munies d'un dispositif universel d'ancrages d'attaches inférieurs, des instructions sur la bonne façon de les régler pour permettre leur utilisation avec les ancrages d'attache prêts à utiliser;

**f)** lorsque le véhicule compte plus d'une rangée de places assises désignées, la mention que les enfants et les bébés sont plus en sécurité lorsqu'ils sont retenus correctement dans des ensembles de retenue pour enfant, ou des ensembles de retenue pour bébé, assujettis à une place assise arrière;

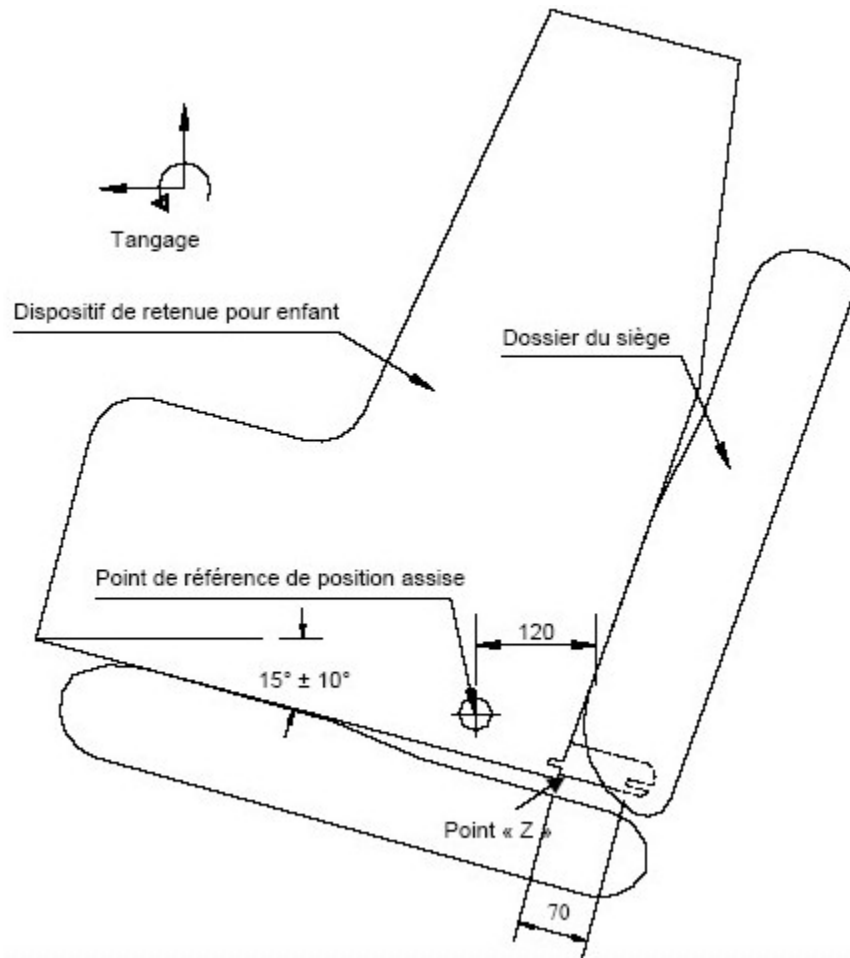
**g)** lorsque le véhicule est une décapotable ou un véhicule de type ouvert et qu'il n'a pas de place assise désignée munie d'un ancrage d'attache prêt à utiliser, la mention que ni un ensemble de retenue ni un siège d'appoint exigeant l'utilisation d'une courroie d'attache ne peuvent être convenablement assujettis à bord de ce véhicule.



**Figure 1 – Lower Universal Anchorage System Positioning**

**Notes**

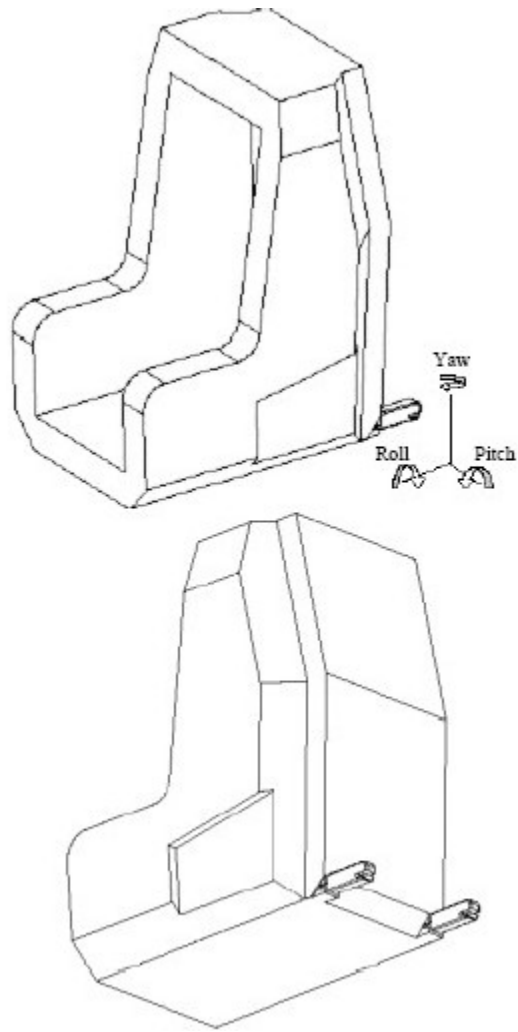
- 1 Dimensions in mm, except where otherwise indicated
- 2 Drawing not to scale



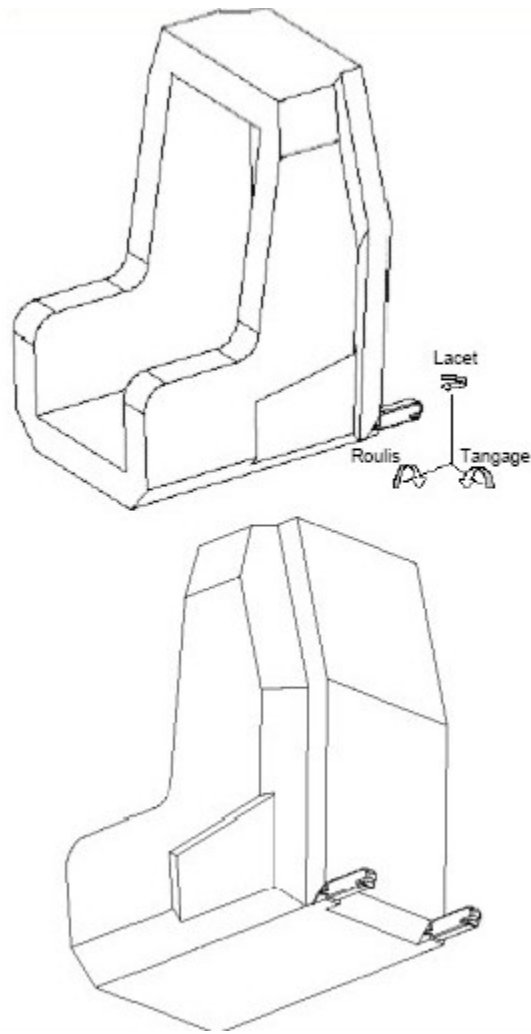
**Figure 1 — Positionnement du dispositif universel d'ancrages d'attaches inférieurs**

**Remarques :**

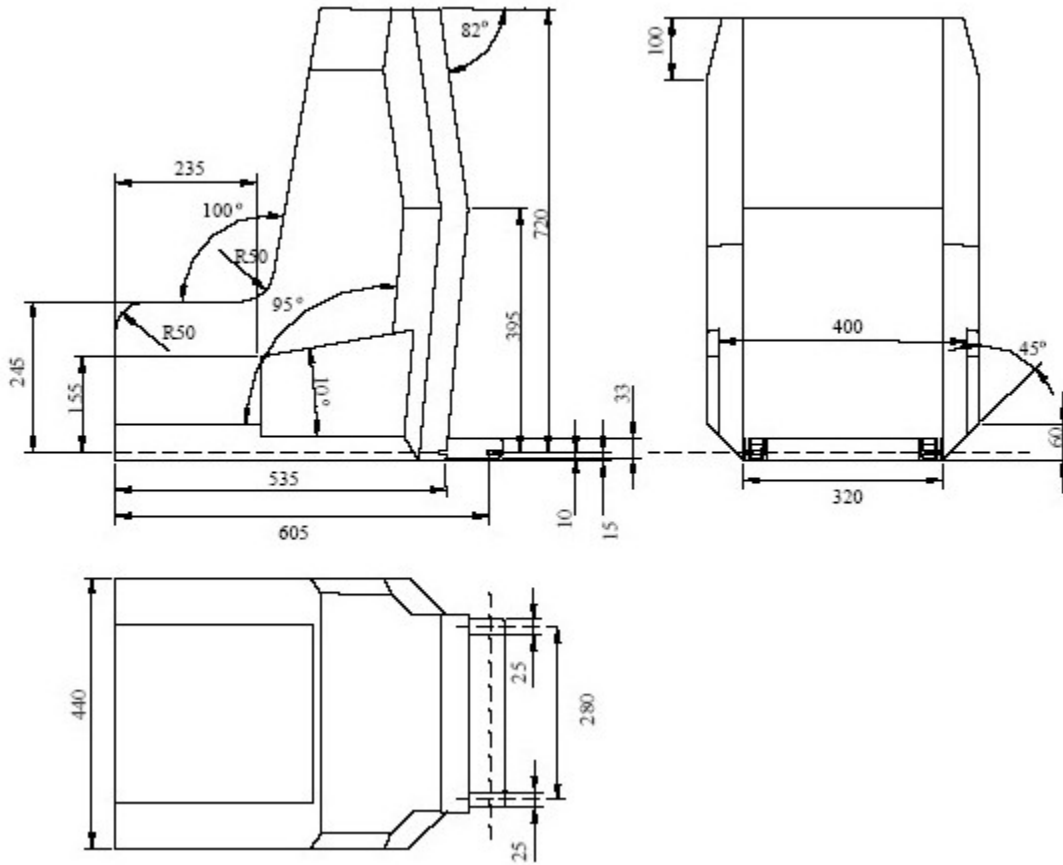
- 1 Les dimensions sont exprimées en mm, sauf indication contraire.
- 2 Le dessin n'est pas à l'échelle.



**Figure 2 – Three-dimensional Schematic Views of Child Restraint Fixture**



**Figure 2 – Vues schématiques tridimensionnelles du dispositif de retenue pour enfant**

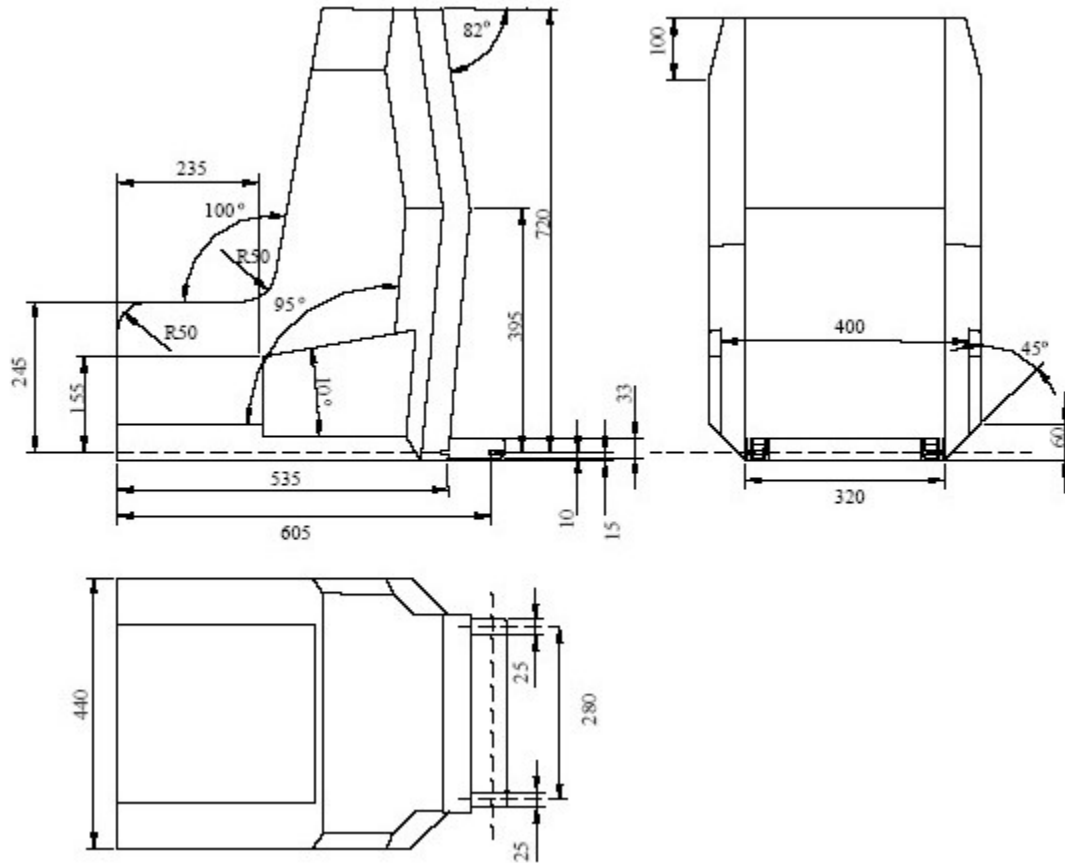


**Figure 3 — Side, Back and Top Views of Child Restraint Fixture**

**Notes**

- 1 Dimensions in mm, except where otherwise indicated
- 2 Drawing not to scale

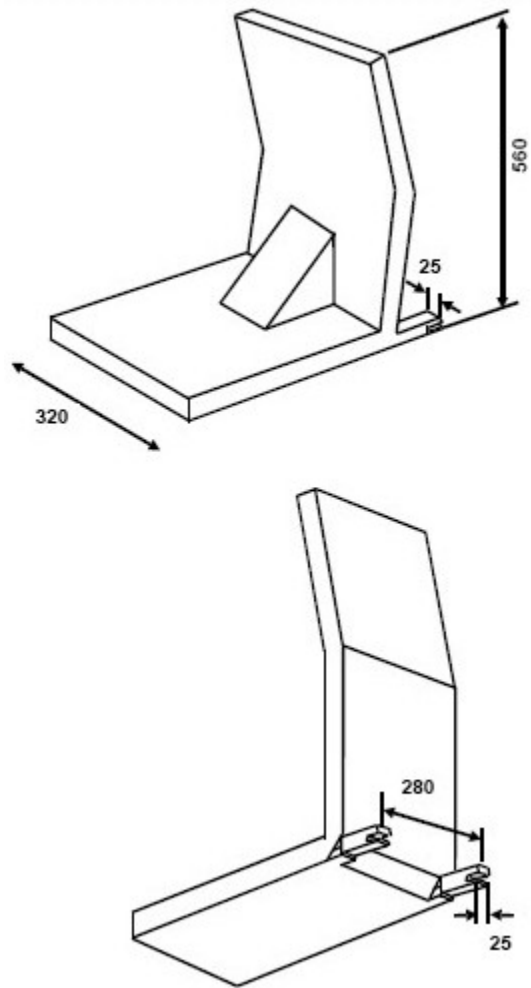




**Figure 3 — Vues de côté, de l'arrière et de dessus du dispositif de retenue pour enfant**

**Remarques :**

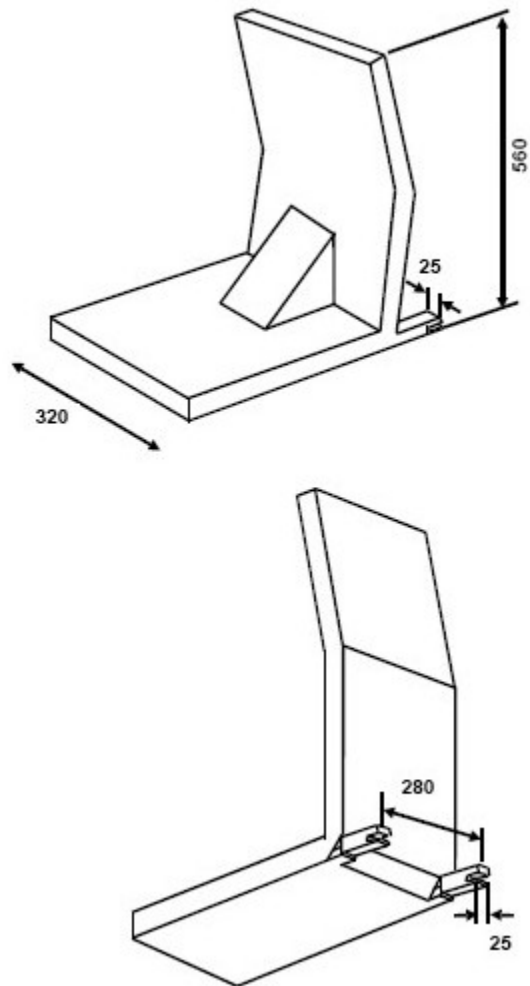
- 1 Les dimensions sont exprimées en mm, sauf indication contraire.
- 2 Le dessin n'est pas à l'échelle.



**Figure 4 — Three-dimensional Schematic Views of Child Restraint Fixture with Side and Top Portions Removed**

**Notes**

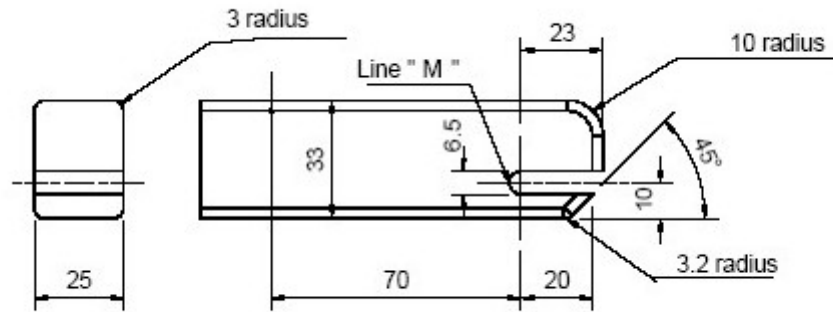
- 1 Dimensions in mm, except where otherwise indicated
- 2 Drawing not to scale



**Figure 4 — Vues schématiques tridimensionnelles du dispositif de retenue pour enfant sans le dessus et sans les côtés**

**Remarques :**

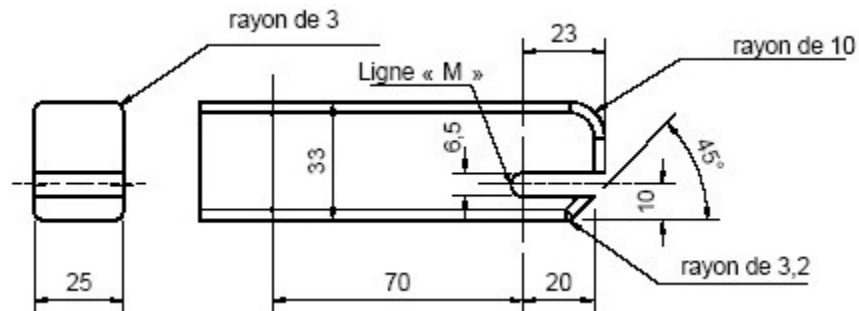
- 1 Les dimensions sont exprimées en mm, sauf indication contraire.
- 2 Le dessin n'est pas à l'échelle.



**Figure 5 — Rear and Side View of Checking Device for Lower Universal Anchorage System — Envelope Dimensions**

Notes:

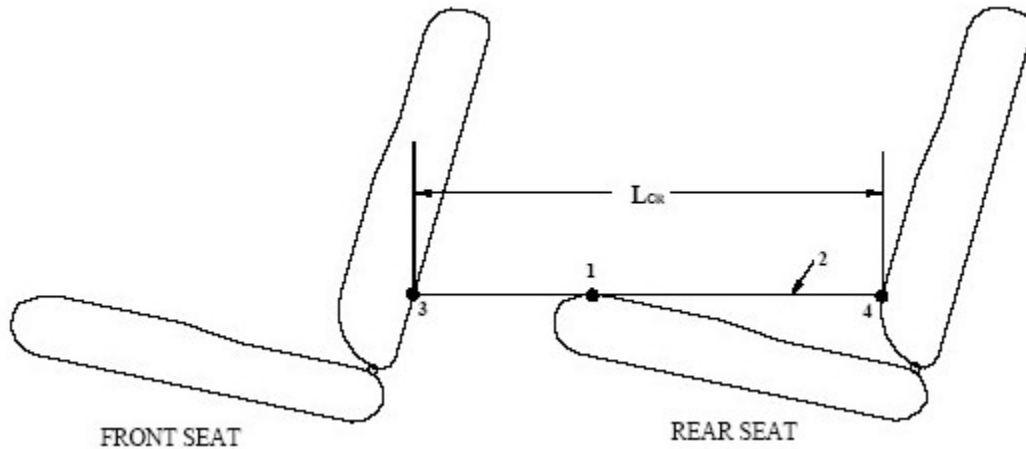
- 1 Dimensions in mm, except where otherwise indicated
- 2 Drawing not to scale



**Figure 5 — Vue de l'arrière et de côté du dispositif de contrôle pour le dispositif universel d'ancrages d'attaches inférieurs — Dimensions de l'enveloppe**

Remarques :

- 1 Les dimensions sont exprimées en mm, sauf indication contraire.
- 2 Le dessin n'est pas à l'échelle.



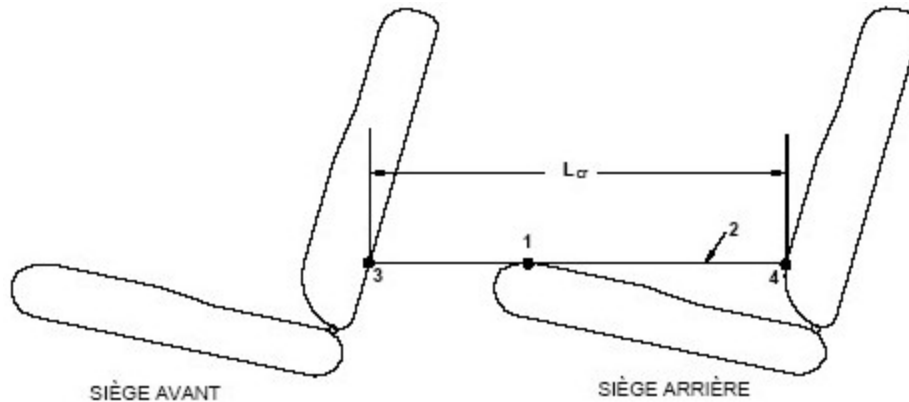
**Figure 6 — Distance Between Rows of Designated Seating Positions**

### Legend

- 1 Highest point of the rear seat cushion in the vertical longitudinal plane that passes through the centre of the driver's seat cushion, if the vehicle is equipped with front bucket seats, or through the centre of the steering wheel rim, if the vehicle is equipped with a front bench seat
- 2 Longitudinal horizontal line tangent to point 1, extending between point 3 and point 4. The length of line 2 is defined as  $L_{CR}$
- 3 Rearward surface of the front seat back along line 2
- 4 Forward surface of the rear seat back along line 2
- 5  $L_{CR}$  - The distance between the rearward surface of the front seat back and the forward surface of the rear seat back

### Notes

- 1 Adjustable seats are in the adjustment position midway between the forwardmost and rearmost positions and, if separately adjustable in a vertical direction, are at the lowest position. If an adjustment position does not exist midway between the forwardmost and rearmost positions, the closest adjustment position to the rear of the midpoint is used.
- 2 Place adjustable seat backs in the nominal design riding position as recommended by the manufacturer, in the manner specified by the manufacturer. Place adjustable anchorages in the nominal design riding position recommended by the manufacturer for a 50th percentile adult male occupant. Place each adjustable head restraint in its highest adjustment position. Adjustable lumbar supports are positioned so that the lumbar support is in its least firm adjustment position.



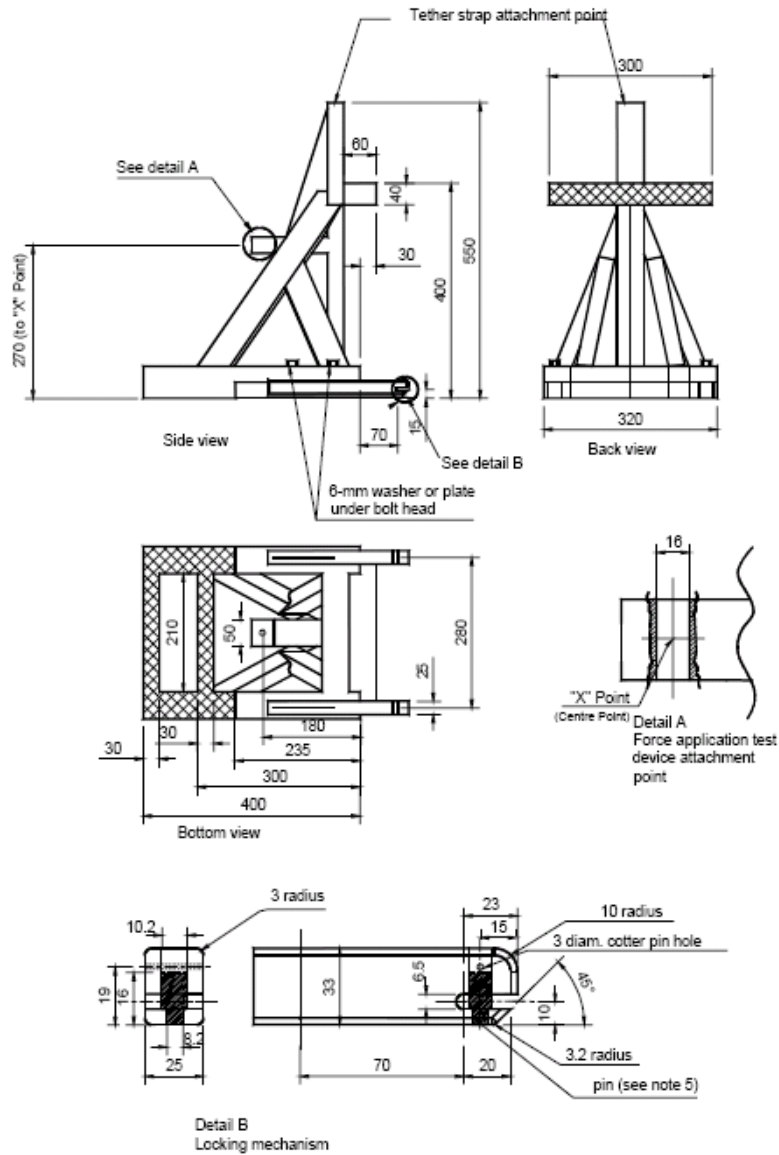
**Figure 6 — Distance entre les rangées de places assises désignées**

**Légende :**

- 1 Point le plus élevé du coussin du siège arrière dans le plan longitudinal vertical passant par le centre du coussin du siège du conducteur, si le véhicule est muni de sièges-baquets avant, ou par le centre de la jante du volant, si le véhicule est muni d'une banquette avant
- 2 Ligne longitudinale horizontale tangente au point 1, se prolongeant entre les points 3 et 4. La longueur de la ligne 2 correspond à  $L_{CR}$ .
- 3 Surface arrière du dossier du siège avant le long de la ligne 2
- 4 Surface avant du dossier du siège arrière le long de la ligne 2
- 5  $L_{CR}$  — La distance entre la surface arrière du dossier du siège avant et la surface avant du dossier du siège arrière

**Notes**

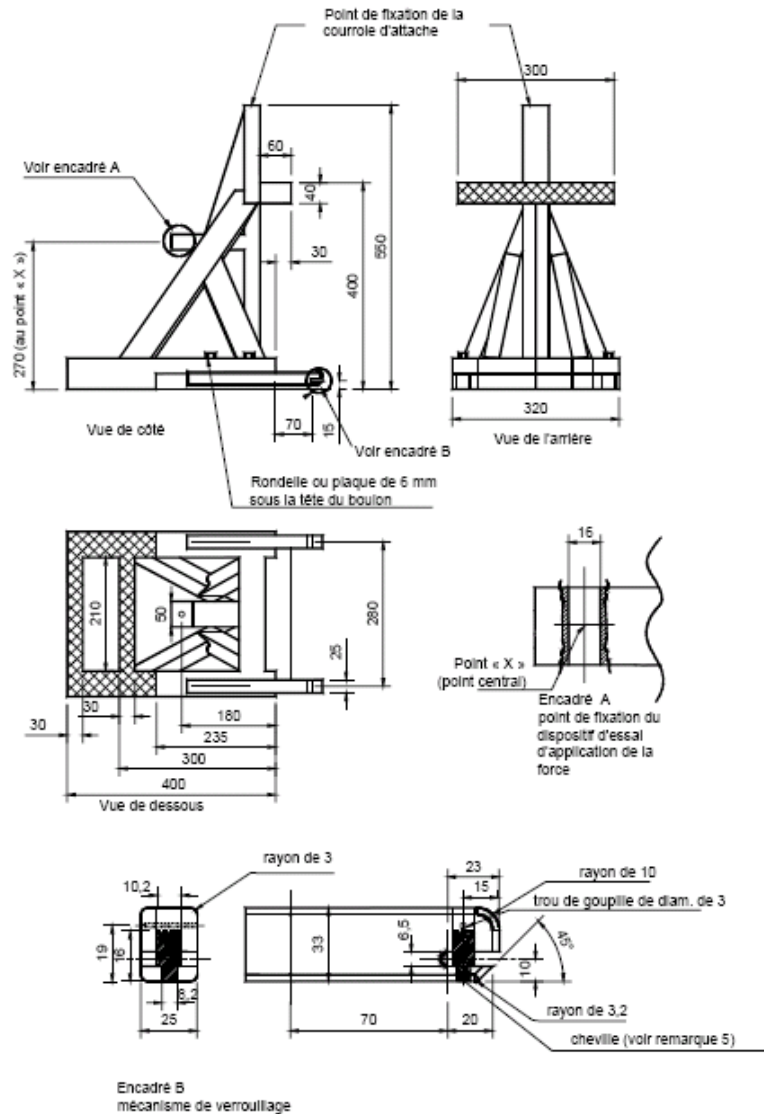
- 1 Les sièges réglables sont dans la position de réglage à mi-distance entre la position la plus à l'avant et la position la plus à l'arrière; s'ils sont réglables individuellement vers le haut, ils sont dans la position la plus basse. S'il n'y a pas de position de réglage à mi-distance entre la position la plus à l'avant et la position la plus à l'arrière, la position la plus près de l'arrière par rapport au point milieu est utilisée.
- 2 Placer les dossiers réglables des sièges dans la position assise nominale recommandée par le fabricant, de la manière indiquée par celui-ci. Placer tout ancrage réglable dans la position nominale recommandée par le fabricant pour un occupant du 50<sup>e</sup> percentile adulte de sexe masculin. Placer chaque appuie-tête réglable dans la position la plus haute. Les supports lombaires réglables sont placés de façon que le support lombaire soit dans la position la moins rigide.



**Figure 7 — Side, Back and Bottom View of the Static Force Application Test Device for Strength Requirements Test**

**Notes**

- 1 Dimensions in mm, except where otherwise indicated.
- 2 Drawing not to scale.
- 3 Material: Unless otherwise indicated, steel, mild steel rectangular tubing 50 mm by 75 mm of 3 mm nominal thickness, with 6 mm thick force application test device attachment point plate.
- 4 Securely welded construction.
- 5 Pin dimensions: overall height: 16 mm; small diameter height: 6.75 mm; large diameter: 10 mm; small diameter: 8 mm.

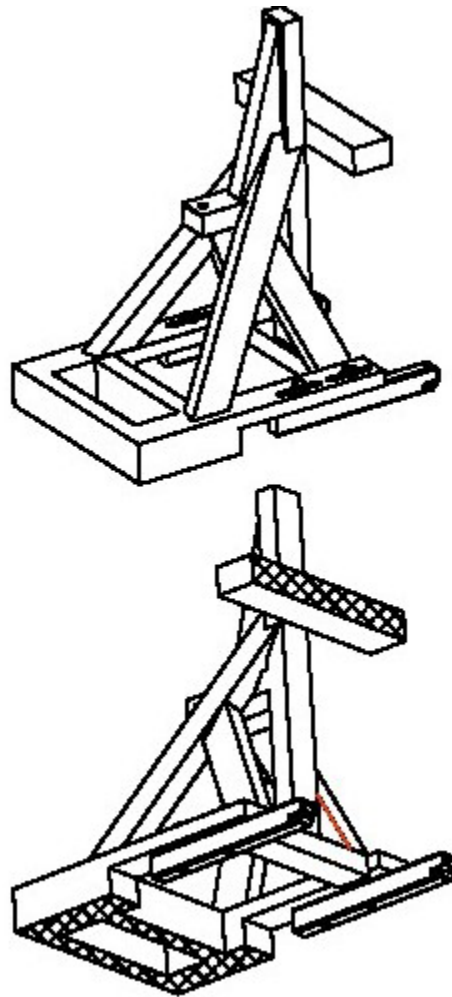


**Figure 7 — Vues de côté, de l'arrière et de dessous du dispositif d'essai d'application de la force statique pour l'essai de résistance**

**Remarques :**

- 1 Les dimensions sont exprimées en mm, sauf indication contraire.
- 2 Le dessin n'est pas à l'échelle.
- 3 Matériau : à moins d'indication contraire, acier, tube rectangulaire de 50 mm sur 75 mm en acier doux d'une épaisseur nominale de 3 mm, doté d'une plaque d'application de charge d'une épaisseur de 6 mm.
- 4 Les pièces doivent être solidement soudées.
- 5 Dimensions de la cheville : hauteur hors tout, 16 mm, hauteur du diamètre le plus petit, 6,75 mm, grand diamètre, 10 mm, petit diamètre, 8 mm.





**Figure 8 — Three-dimensional Schematic Views of the Static Force Application Test Device for Strength Requirements Test**

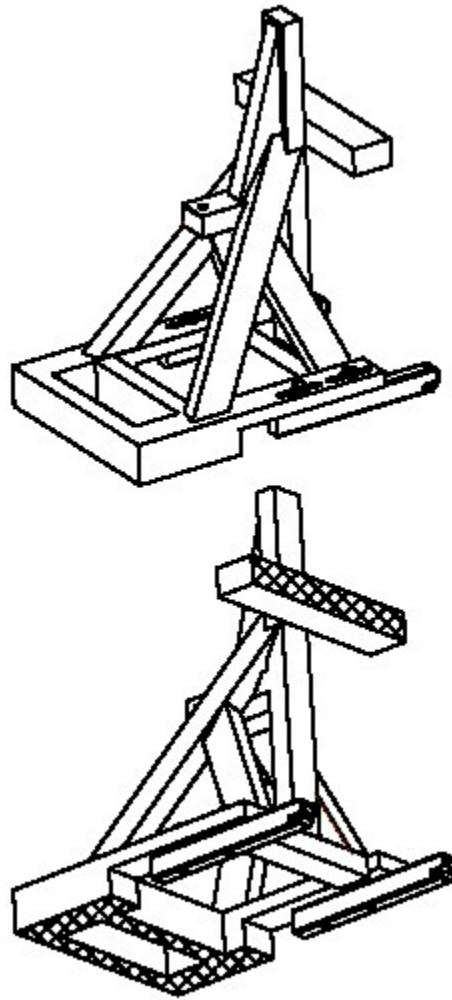
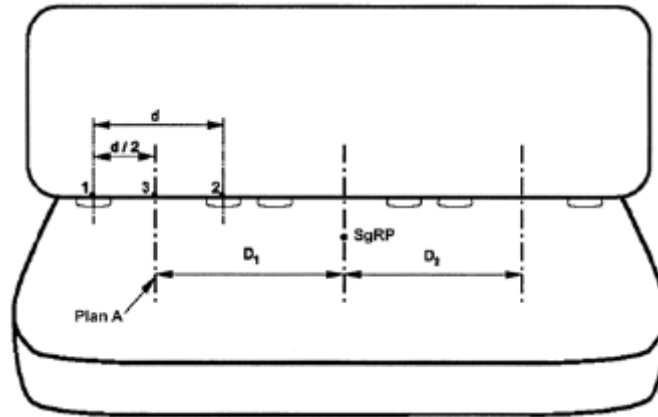


Figure 8 — Vues schématiques tridimensionnelles du dispositif d'essai d'application de la force statique pour l'essai de résistance



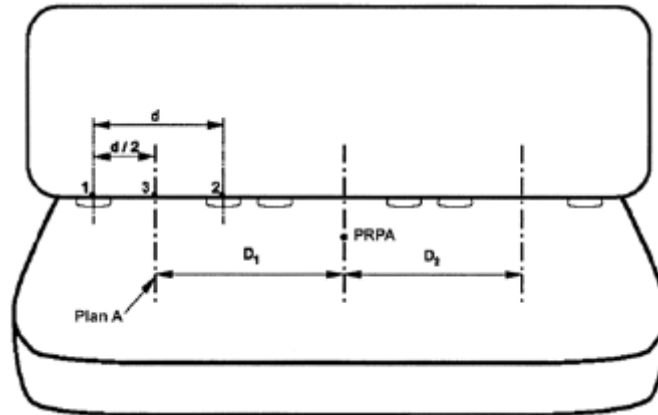
**Figure 9 — Measurement of Distance Between Adjacent Designated Seating Positions for Use in Simultaneous Testing**

**Legend:**

- $d$  = centre to centre distance between the bars of a lower universal anchorage system for a given seating position (nominal distance of 280 mm)
- $D$  = distance between vertical longitudinal planes located midway between the bars of a lower universal anchorage system for a given seating position
- SgRP = seating reference point

**Notes:**

- 1 Drawing not to scale
- 2 The midpoint of a designated seating position lies in the vertical longitudinal plane that is equidistant from the vertical longitudinal planes through the geometric centre of each of the two bars of the lower universal anchorage system installed at the seating position. For those designated seating positions that do not have the lower universal anchorage system bars, the midpoint of a designated seating position lies in the vertical longitudinal plane that passes through the SgRP of the seating position
- 3 The distance shall be measured between the vertical longitudinal planes passing through the midpoints of adjacent designated seating positions along a line perpendicular to the planes



**Figure 9 — Mesure de la distance entre les places assises désignées adjacentes à utiliser pour la mise à l'essai simultanée**

**Légende :**

- $d$  = Distance d'axe en axe entre les barres du dispositif universel d'ancrages d'attaches inférieurs pour une place assise donnée (distance nominale de 280 mm)
- $D$  = Distance entre les plans longitudinaux verticaux situés à mi-chemin entre les barres du dispositif universel d'ancrages d'attaches inférieurs pour une place assise donnée
- PRPA = Point de référence de position assise

**Remarques :**

- 1 Le dessin n'est pas à l'échelle.
- 2 Le point milieu de la place assise désignée se trouve dans le plan vertical longitudinal situé à égale distance entre les plans verticaux longitudinaux passant par le centre géométrique de chacune des deux barres du dispositif universel d'ancrages d'attaches inférieurs installé à la place assise. Pour les places assises désignées qui n'ont pas des barres du dispositif universel d'ancrages d'attaches inférieurs, le point milieu de la place assise désignée doit se trouver dans le plan vertical longitudinal passant par le PRPA de la place assise.
- 3 La distance doit être mesurée entre les plans verticaux longitudinaux passant par les points milieu des places assises désignées adjacentes le long d'une ligne perpendiculaire aux plans.



**Figure 10 — Lower Universal Anchorage System Symbol**

**Notes**

- 1 Drawing not to scale.
- 2 Symbol may be shown in mirror image.
- 3 Colour of the symbol at choice of manufacturer.



**Figure 10 — Symbole du dispositif universel d'ancrages d'attaches inférieurs**

**Remarques :**

- 1 Le dessin n'est pas à l'échelle.
- 2 L'image symétrique du symbole peut être utilisée.
- 3 La couleur du symbole est laissée au choix du fabricant.

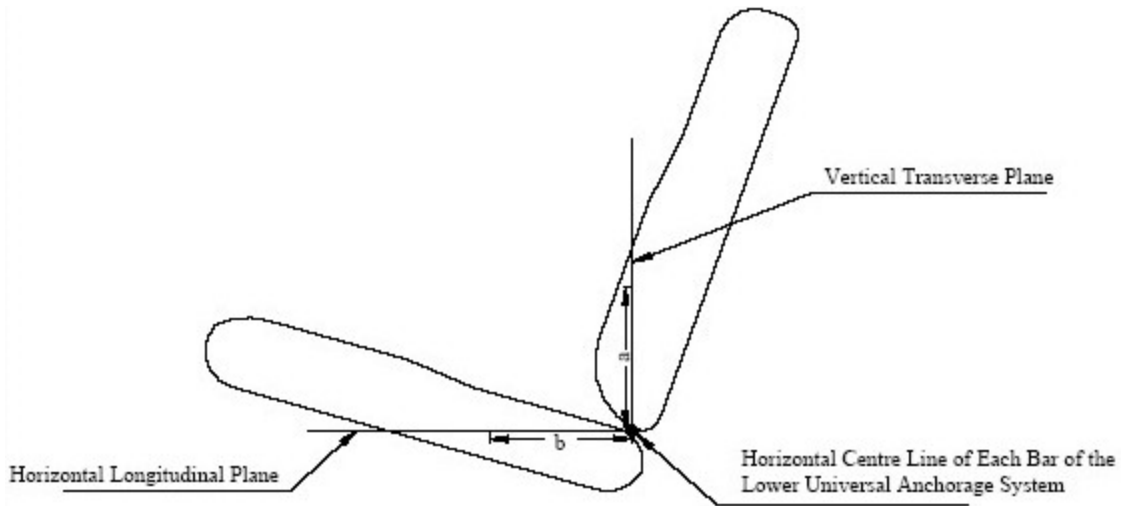


Figure 11 — Placement of Symbol on the Seat Back and Seat Cushion of a Vehicle

Notes

- 1 Drawing not to scale.
- 2  $50 \text{ mm} \leq a \leq 100 \text{ mm}$ .
- 3  $b = 100 \text{ mm} \pm 25 \text{ mm}$ .

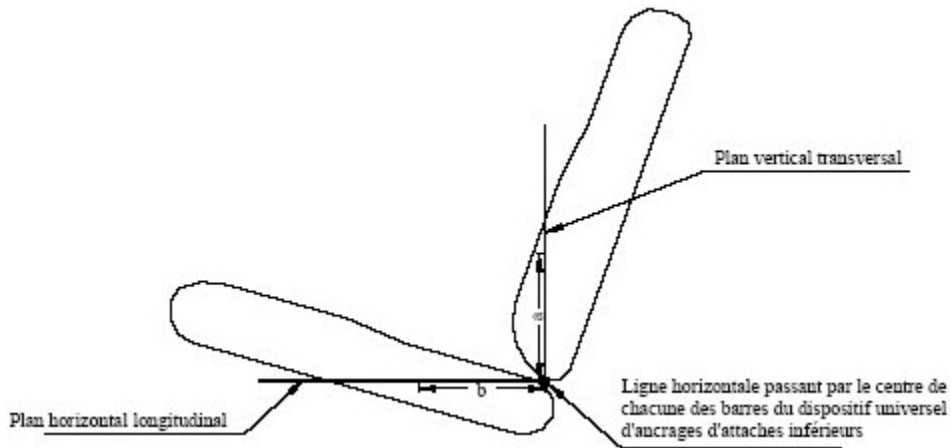
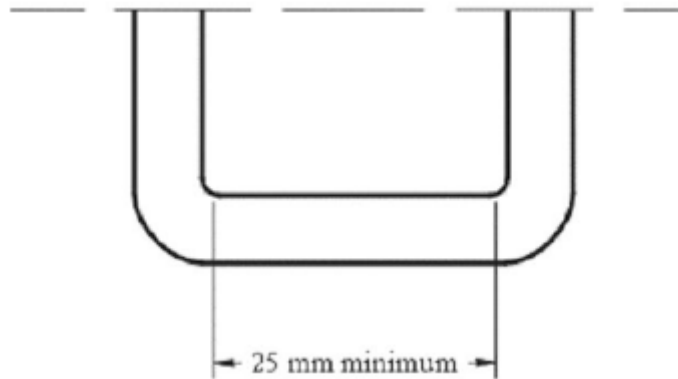


Figure 11 — Emplacement du symbole sur le dossier et le coussin du siège du véhicule

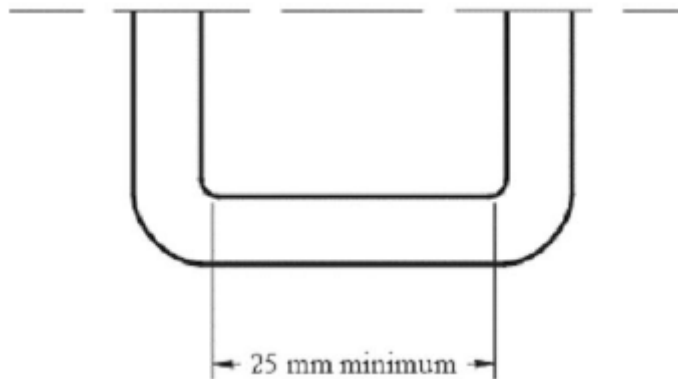
Remarques :

- 1 Le dessin n'est pas à l'échelle.
- 2  $50 \text{ mm} \leq a \leq 100 \text{ mm}$ .
- 3  $b = 100 \text{ mm} \pm 25 \text{ mm}$ .



**Figure 12 — Width of Lower Universal Anchorage Bar, Top View**

Note: Drawing not to scale



**Figure 12 — Largeur de la barre du dispositif universel d'ancrages d'attaches inférieurs, vue de dessus**

Remarque : Le dessin n'est pas à l'échelle.

SOR/2002-205, s. 4; SOR/2003-272, s. 27; SOR/2005-342, s. 4; SOR/2006-94, ss. 3, 4(E); SOR/2008-72, s. 9; SOR/2008-104, s. 17; SOR/2013-117, s. 10.

DORS/2002-205, art. 4; DORS/2003-272, art. 27; DORS/2005-342, art. 4; DORS/2006-94, art. 3 et 4(A); DORS/2008-72, art. 9; DORS/2008-104, art. 17; DORS/2013-117, art. 10.

**211** [Repealed, SOR/97-421, s. 13]

**211** [Abrogé, DORS/97-421, art. 13]

## Windshield Mounting

**212 (1)** Every passenger car, other than a forward control configuration vehicle or an open-body type vehicle with a fold-down or removable windshield, shall conform to the requirements of *Technical Standards Document No. 212, Windshield Mounting* (TSD 212), as amended from time to time.

**(2)** Every truck, bus and multi-purpose passenger vehicle with a GVWR of 4 536 kg or less, other than a walk-in van, a forward control configuration vehicle or an open-body type vehicle with a fold-down or removable windshield, shall conform to the requirements of TSD 212, as amended from time to time.

## Cadre de pare-brise

**212 (1)** Les voitures de tourisme, à l'exception des véhicules de type à cabine avancée et des véhicules de type ouvert pourvus d'un pare-brise rabattable ou amovible, doivent être conformes aux exigences du *Document de normes techniques n° 212 — Cadre de pare-brise* (DNT 212), avec ses modifications successives.

**(2)** Les véhicules de tourisme à usages multiples, autobus et camions d'un PNBV d'au plus 4 536 kg, à l'exception des fourgons à accès en position debout, des véhicules de type à cabine avancée et des véhicules de type ouvert pourvus d'un pare-brise rabattable ou amovible, doivent être conformes aux exigences du DNT 212, avec ses modifications successives.

**(3)** [Repealed, SOR/2014-307, s. 19]

SOR/80-282, s. 3; SOR/82-274, s. 1; SOR/90-387, s. 2(F); SOR/93-5, s. 6; SOR/94-692, s. 2(F); SOR/95-536, s. 7(F); SOR/97-201, s. 5; SOR/97-421, ss. 17, 22(F); SOR/2003-57, s. 2; SOR/2008-72, s. 10(F); SOR/2009-121, s. 3; SOR/2013-9, s. 7; SOR/2014-307, s. 19.

**213 to 213.3** [Repealed, SOR/98-160, s. 3]

## Built-in Restraint Systems and Built-in Booster Seats (Standard 213.4)

**213.4 (1)** The following definitions apply in this section.

**Test Method 213.4** means *Test Method 213.4 – Built-in Restraint Systems and Built-in Booster Seats* (November 2012). (*Méthode d'essai 213.4*)

**TSD 209** means *Technical Standards Document No. 209, Seat Belt Assemblies*, as amended from time to time. (*DNT 209*)

**(2)** For the purposes of this section, a reference in TSD 209 to webbing, a belt buckle or a related piece of adjustment hardware that is part of a Type 1 seat belt assembly is to be read as a reference to webbing, a belt buckle or a related piece of adjustment hardware that is part of a built-in restraint system.

**(3)** Every built-in restraint system and built-in booster seat shall be constructed only of materials that conform to the requirements of *Technical Standards Document No. 302, Flammability of Interior Materials*, as amended from time to time.

**(4)** Every built-in restraint system shall, when the anthropomorphic test device is positioned in the restraint system in accordance with subsection 5.4 of Test Method 213.4,

- (a)** restrain the upper torso by means of
  - (i)** belts passing over each shoulder, or
  - (ii)** a fixed or movable surface that conforms to the requirements of subsection (11);
- (b)** restrain the lower torso by means of
  - (i)** a belt making an angle of at least 45° but not more than 90° with the seating surface of the restraint system at the belt attachment points, or
  - (ii)** a fixed or movable surface that conforms to the requirements of subsection (11); and

**(3)** [Abrogé, DORS/2014-307, art. 19]

DORS/80-282, art. 3; DORS/82-274, art. 1; DORS/90-387, art. 2(F); DORS/93-5, art. 6; DORS/94-692, art. 2(F); DORS/95-536, art. 7(F); DORS/97-201, art. 5; DORS/97-421, art. 17 et 22(F); DORS/2003-57, art. 2; DORS/2008-72, art. 10(F); DORS/2009-121, art. 3; DORS/2013-9, art. 7; DORS/2014-307, art. 19.

**213 à 213.3** [Abrogés, DORS/98-160, art. 3]

## Ensembles intégrés de retenue et sièges d'appoint intégrés (Norme 213.4)

**213.4 (1)** Les définitions qui suivent s'appliquent au présent article.

**DNT 209** Le *Document de normes techniques n° 209 – Ceintures de sécurité*, avec ses modifications successives. (*TSD 209*)

**Méthode d'essai 213.4** La *Méthode d'essai 213.4 – Ensembles intégrés de retenue et sièges d'appoint intégrés*, dans sa version de novembre 2012. (*Test Method 213.4*)

**(2)** Pour l'application du présent article, toute mention, dans le DNT 209, d'une sangle, d'une attache de ceinture ou de leurs pièces de réglage qui font partie d'une ceinture de sécurité de type 1 vaut mention d'une sangle, d'une attache de ceinture ou de leurs pièces de réglage qui font partie d'un ensemble intégré de retenue.

**(3)** Tout ensemble intégré de retenue et tout siège d'appoint intégré doivent être faits uniquement de matériaux conformes aux exigences du *Document de normes techniques n° 302 – Inflammabilité des matériaux intérieurs*, avec ses modifications successives.

**(4)** Tout ensemble intégré de retenue doit, lorsque le dispositif anthropomorphe d'essai est placé dans l'ensemble conformément au paragraphe 5.4 de la *Méthode d'essai 213.4*, assurer la retenue :

- a)** du haut du torse :
  - (i)** soit au moyen de ceintures passant par-dessus chaque épaule,
  - (ii)** soit au moyen d'une surface fixe ou mobile conforme aux exigences du paragraphe (11);
- b)** du bas du torse :
  - (i)** soit au moyen d'une ceinture formant un angle d'au moins 45° mais d'au plus 90° avec la surface assise de l'ensemble à la hauteur des points d'attache de la ceinture,



**(c)** restrain the crotch by means of

**(i)** a crotch belt that is connectable to the belt referred to in subparagraph (b)(i) or to the surface referred to in subparagraph (b)(ii), or

**(ii)** a fixed or movable surface that conforms to the requirements of subsection (11).

**(5)** Every belt that is part of a built-in restraint system and that is designed to restrain a person shall be adjustable to snugly fit a person whose mass and height are within the ranges indicated in the statement required by paragraph (19)(a), when the person is positioned in the restraint system in accordance with the instructions referred to in subsection (21).

**(6)** Every belt buckle and related piece of adjustment hardware that is part of a built-in restraint system shall conform to the requirements of S4.3(a)(2), except the requirement respecting the transfer of corrosion, and S4.3(b) of TSD 209.

**(7)** Every belt buckle that is fitted on a belt designed to restrain a person in a built-in restraint system shall

**(a)** under the conditions set out in section 4 of Test Method 213.4,

**(i)** not release when any force of less than 40 N is applied, and

**(ii)** release when a force of at least 40 N but not more than 62 N is applied;

**(b)** under the conditions set out in section 6 of Test Method 213.4, release when a force of not more than 71 N is applied;

**(c)** conform to the requirements of S4.3(d)(2) of TSD 209, except that the surface area of the push-button of a belt buckle designed for push-button application shall be at least 385 mm<sup>2</sup>; and

**(d)** not release during the dynamic test specified in section 5 of Test Method 213.4.

**(8)** Any webbing that is designed to restrain a person within a built-in restraint system shall

**(ii)** soit au moyen d'une surface fixe ou mobile conforme aux exigences du paragraphe (11);

**c)** du bassin :

**(i)** soit au moyen d'une ceinture d'entrejambe qui peut être reliée à la ceinture visée au sous-alinéa b)(i), ou à la surface visée au sous-alinéa b)(ii),

**(ii)** soit au moyen d'une surface fixe ou mobile conforme aux exigences du paragraphe (11).

**(5)** Toute ceinture qui fait partie d'un ensemble intégré de retenue et qui est conçue pour retenir une personne doit être réglable de façon à s'ajuster étroitement au corps d'une personne dont la masse et la taille se situent dans les limites indiquées dans la mention exigée à l'alinéa (19)a), lorsque cette personne est placée dans l'ensemble conformément aux instructions visées au paragraphe (21).

**(6)** Les attaches de ceinture et leurs pièces de réglage qui font partie d'un ensemble intégré de retenue doivent être conformes aux exigences des dispositions S4.3a)(2), sauf l'exigence visant le dépôt de la corrosion, et S4.3b) du DNT 209.

**(7)** Les attaches de ceinture dont sont munies les ceintures conçues pour retenir une personne dans un ensemble intégré de retenue :

**a)** dans les conditions prévues à l'article 4 de la Méthode d'essai 213.4 :

**(i)** ne doivent pas s'ouvrir lorsque toute force de moins de 40 N est appliquée,

**(ii)** doivent s'ouvrir lorsqu'une force d'au moins 40 N mais d'au plus 62 N est appliquée;

**b)** dans les conditions prévues à l'article 6 de la Méthode d'essai 213.4, doivent s'ouvrir lorsqu'une force d'au plus 71 N est appliquée;

**c)** doivent être conformes aux exigences de la disposition S4.3d)(2) du DNT 209, sauf que l'aire de la surface du bouton-poussoir des attaches de ceinture actionnées par un bouton-poussoir doit être d'au moins 385 mm<sup>2</sup>;

**d)** ne doivent pas s'ouvrir lors des essais dynamiques précisés à l'article 5 de la Méthode d'essai 213.4.

**(8)** Toute sangle conçue pour retenir une personne dans un ensemble intégré de retenue doit :

- (a)** when tested in accordance with S5.1(b) of TSD 209 before being tested as set out in paragraphs (b) to (d), have a breaking strength of at least 11 000 N;
- (b)** when tested in accordance with S5.1(b) of TSD 209 after being subjected to abrasion as specified in S5.1(d) of TSD 209, have a breaking strength of at least 75% of the breaking strength determined in accordance with paragraph (a);
- (c)** when tested in accordance with S5.1(b) of TSD 209 after being subjected to buckle abrasion as specified in S5.3(c) of TSD 209, have a breaking strength of at least 75% of the breaking strength determined in accordance with paragraph (a);
- (d)** when tested in accordance with S5.1(b) of TSD 209 after being subjected to light exposure as specified in S5.1(e) of TSD 209, have a breaking strength of at least 60% of the breaking strength determined in accordance with paragraph (a);
- (e)** when tested in accordance with S5.1(b) of TSD 209 after being subjected to micro-organism exposure as specified in S5.1(f) of TSD 209, have a breaking strength of at least 85% of the breaking strength determined in accordance with paragraph (a); and
- (f)** if contactable by the torso of an anthropomorphic test device when the restraint system is tested in accordance with section 5 of Test Method 213.4, have a width of not less than 38 mm when measured as specified in S5.1(a) of TSD 209.
- (9)** Every built-in restraint system and built-in booster seat shall provide, for the support of a person's back, a continuous surface that is flat or concave and has an area of not less than 54 800 mm<sup>2</sup>.
- (10)** A built-in restraint system shall not have any surface directly in front of a person, unless the surface is designed to limit the forward movement of the person.
- (11)** Every horizontal cross-section of a surface of a built-in restraint system that is designed to limit the forward movement of a person shall be flat or concave, and every vertical longitudinal cross-section of that surface shall be flat or convex with a radius of curvature of the underlying structure of not less than 50 mm.

- a)** lorsqu'elle est mise à l'essai conformément à la disposition S5.1b) du DNT 209 avant de subir les essais visés aux alinéas b) à d), avoir une résistance à la rupture d'au moins 11 000 N;
- b)** lorsqu'elle est mise à l'essai conformément à la disposition S5.1b) du DNT 209 après avoir subi le traitement d'abrasion conformément à la disposition S5.1d) du DNT 209, avoir une résistance à la rupture d'au moins 75 % de la résistance à la rupture établie conformément à l'alinéa a);
- c)** lorsqu'elle est mise à l'essai conformément à la disposition S5.1b) du DNT 209 après avoir subi le traitement d'abrasion de l'attache conformément à la disposition S5.3c) du DNT 209, avoir une résistance à la rupture d'au moins 75 % de la résistance à la rupture établie conformément à l'alinéa a);
- d)** lorsqu'elle est mise à l'essai conformément à la disposition S5.1b) du DNT 209 après avoir subi l'exposition à la lumière conformément à la disposition S5.1e) du DNT 209, avoir une résistance à la rupture d'au moins 60 % de la résistance à la rupture établie conformément à l'alinéa a);
- e)** lorsqu'elle est mise à l'essai conformément à la disposition S5.1b) du DNT 209 après avoir subi l'exposition aux micro-organismes conformément à la disposition S5.1f) du DNT 209, avoir une résistance à la rupture d'au moins 85 % de la résistance à la rupture établie conformément à l'alinéa a);
- f)** si le torse d'un dispositif anthropomorphe d'essai peut toucher la sangle lorsque l'ensemble est soumis à un essai conformément à l'article 5 de la Méthode d'essai 213.4, avoir une largeur d'au moins 38 mm, mesurée conformément à la disposition S5.1a) du DNT 209.
- (9)** Tout ensemble intégré de retenue et tout siège d'appoint intégré doivent comporter, pour soutenir le dos d'une personne, une surface continue plate ou concave d'au moins 54 800 mm<sup>2</sup>.
- (10)** L'ensemble intégré de retenue ne doit comporter aucune surface directement en avant d'une personne, sauf si elle est conçue pour limiter le mouvement de cette personne vers l'avant.
- (11)** Toute coupe transversale horizontale d'une surface d'un ensemble intégré de retenue qui est conçue pour limiter le mouvement d'une personne vers l'avant doit être plate ou concave, et toute coupe transversale longitudinale verticale de cette surface doit être plate ou convexe avec un rayon de courbure de la structure sous-jacente d'au moins 50 mm.

**(12)** Any rigid structural component underlying a contactable surface of a built-in restraint system or built-in booster seat shall not have

- (a)** a protrusion, with any padding or flexible overlay material removed, of more than 9.5 mm; or
- (b)** an exposed edge with a radius of less than 6.4 mm.

**(13)** Every built-in restraint system and built-in booster seat, when tested in accordance with section 5 of Test Method 213.4, shall, in any of the positions that the restraint system, booster seat or vehicle seat can be used while the vehicle is in motion,

- (a)** exhibit no complete separation of any load-bearing structural element and no partial separation exposing a surface with
  - (i)** a protrusion of more than 9.5 mm, or
  - (ii)** a radius of less than 6.4 mm;
- (b)** remain in the same adjustment position during the test as it was in immediately before the test began;
- (c)** limit the movement of the head of the anthropomorphic test device toward the rear of the restraint system or booster seat by means of a continuous seat back that is an integral part of the restraint system or booster seat;
- (d)** limit the rotation of the head of the anthropomorphic test device toward the rear of the restraint system or booster seat, in the head's midsagittal plane, by means of a continuous seat back that is an integral part of the restraint system or booster seat, so that the angle between the head and the torso is at no time during the test more than 45° as compared to the angle between the head and the torso immediately before the test began;
- (e)** except in the case of a restraint system or booster seat tested with the anthropomorphic test device specified in subpart O or S, part 572, chapter V, Title 49 of the *Code of Federal Regulations* of the United States (revised as of October 1, 2012), limit the resultant acceleration at the location of the accelerometer mounted in the upper thorax of the anthropomorphic test device to not more than 60 g, except for intervals of not more than 3 ms;
- (f)** except in the case of a restraint system or booster seat tested with the anthropomorphic test device specified in subpart O or S, part 572, chapter V, Title 49 of

**(12)** Les éléments d'armature rigides qui sont sous-jacents à une surface de contact de l'ensemble intégré de retenue ou du siège d'appoint intégré ne doivent présenter :

- a)** une fois enlevé tout rembourrage ou matériel de revêtement souple, aucune protubérance de plus de 9,5 mm;
- b)** aucun bord exposé d'un rayon de moins de 6,4 mm.

**(13)** Tout ensemble intégré de retenue et tout siège d'appoint intégré, lorsqu'ils sont soumis à l'essai conformément à l'article 5 de la Méthode d'essai 213.4, à n'importe quelle position où l'ensemble, le siège d'appoint ou le siège du véhicule peut être utilisé pendant que le véhicule est en mouvement, doivent être conformes aux exigences suivantes :

- a)** ils ne présentent aucune séparation complète d'un élément d'armature porteur ni aucune séparation partielle exposant une surface qui, selon le cas :
  - (i)** présente des protubérances de plus de 9,5 mm,
  - (ii)** a un rayon de moins de 6,4 mm;
- b)** ils gardent, au cours de l'essai, la même position de réglage qu'ils avaient immédiatement avant le début de l'essai;
- c)** ils limitent, au moyen d'un dossier continu qui fait partie intégrante de l'ensemble ou du siège d'appoint, le mouvement de la tête du dispositif anthropomorphe d'essai vers l'arrière de l'ensemble ou du siège d'appoint;
- d)** ils limitent, au moyen d'un dossier continu qui fait partie intégrante de l'ensemble ou du siège d'appoint, la rotation de la tête du dispositif anthropomorphe d'essai vers l'arrière de l'ensemble ou du siège d'appoint, dans le plan mi-sagittal de la tête, de manière que l'angle entre la tête et le torse ne soit, à aucun moment au cours de l'essai, supérieur à 45° par rapport à l'angle entre la tête et le torse immédiatement avant le début de l'essai;
- e)** sauf dans le cas d'un ensemble ou d'un siège d'appoint mis à l'essai avec le dispositif anthropomorphe d'essai précisé aux sous-parties O ou S, partie 572, chapitre V, titre 49 du *Code of Federal Regulations* des États-Unis, dans sa version au 1<sup>er</sup> octobre 2012, ils limitent à au plus 60 g l'accélération résultante à l'emplacement de l'accéléromètre installé dans la partie supérieure du thorax du dispositif anthropomorphe d'essai, sauf pour des intervalles ne dépassant pas 3 ms;

the *Code of Federal Regulations* of the United States (revised as of October 1, 2012), limit the resultant acceleration of the centre of gravity of the head of the anthropomorphic test device to not more than 80 g, except for intervals of not more than 3 ms, unless it is established that any resultant acceleration above 80 g is caused by another part of the anthropomorphic test device striking its head;

**(g)** not allow the angle between the back support surface and seating surface of the restraint system or booster seat to be less than 45° at the completion of the test; and

**(h)** except in the case of a restraint system or booster seat tested with the anthropomorphic test device specified in subpart O or S, part 572, chapter V, Title 49 of the *Code of Federal Regulations* of the United States (revised as of October 1, 2012), limit the distance that either knee pivot can extend in a forward longitudinal direction, at any time during and immediately after the test, to not more than 305 mm from the pre-test position.

**(14)** Every belt that is part of a built-in restraint system and that is designed to restrain a person in the restraint system shall not, when the restraint system is subjected to a dynamic test in accordance with section 5 of Test Method 213.4, impose on the anthropomorphic test device any loads that result from the mass of the restraint system or the mass of any part of the vehicle into which the restraint system is built.

**(15)** The continuous seat back referred to in paragraphs (13)(c) and (d) shall have

**(a)** a height

**(i)** of at least 500 mm, in the case of a built-in restraint system recommended by the manufacturer for use only by persons whose mass is 18 kg or less, or

**(ii)** of at least 560 mm, in the case of a built-in restraint system recommended by the manufacturer for use by a person whose mass is more than 18 kg; and

**(b)** a width of at least 200 mm, measured in the horizontal plane at a height of 500 mm in the case of a built-in restraint system described in subparagraph

**f)** sauf dans le cas d'un ensemble ou d'un siège d'appoint mis à l'essai avec le dispositif anthropomorphe d'essai précisé aux sous-parties O ou S, partie 572, chapitre V, titre 49 du *Code of Federal Regulations* des États-Unis, dans sa version au 1<sup>er</sup> octobre 2012, ils limitent à au plus 80 g l'accélération résultante du centre de gravité de la tête du dispositif anthropomorphe d'essai, sauf pour des intervalles ne dépassant pas 3 ms, à moins qu'il ne soit établi que l'accélération résultante au-delà de 80 g est causée par une autre partie du dispositif anthropomorphe d'essai qui entre en contact avec la tête de celui-ci;

**g)** ils ne présentent pas un angle entre la surface de l'ensemble ou du siège d'appoint destinée à soutenir le dos et leur surface assise qui soit inférieur à 45° à la fin de l'essai;

**h)** sauf dans le cas d'un ensemble ou d'un siège d'appoint mis à l'essai avec le dispositif anthropomorphe d'essai précisé aux sous-parties O ou S, partie 572, chapitre V, titre 49 du *Code of Federal Regulations* des États-Unis, dans sa version au 1<sup>er</sup> octobre 2012, ils limitent, à tout moment pendant et immédiatement après l'essai, le déplacement de l'un ou l'autre des points d'articulation du genou de leur position avant l'essai à au plus 305 mm vers l'avant dans l'axe longitudinal.

**(14)** Les ceintures qui font partie d'un ensemble intégré de retenue et qui sont conçues pour retenir une personne dans l'ensemble ne doivent pas imposer au dispositif anthropomorphe d'essai, lorsque l'ensemble est soumis à un essai dynamique conformément à l'article 5 de la Méthode d'essai 213.4, aucune charge provenant de la masse de l'ensemble ou de la masse de toute partie du véhicule auquel l'ensemble est intégré.

**(15)** Le dossier continu visé aux alinéas (13)c) et d) doit avoir :

**a)** une hauteur :

**(i)** d'au moins 500 mm, dans le cas d'un ensemble intégré de retenue qui est recommandé par le fabricant pour utilisation que par une personne dont la masse est d'au plus 18 kg,

**(ii)** d'au moins 560 mm, dans le cas d'un ensemble intégré de retenue qui est recommandé par le fabricant pour utilisation par une personne dont la masse est de plus de 18 kg;

**b)** une largeur d'au moins 200 mm, mesurée dans le plan horizontal à une hauteur de 500 mm dans le cas d'un ensemble intégré de retenue visé au sous-alinéa

(a)(i) or at a height of 560 mm in the case of a built-in restraint system described in subparagraph (a)(ii).

**(16)** Subsection (15) does not apply in the case of

**(a)** a built-in restraint system that is designed to accommodate an anthropomorphic test device having, on either side, a target point that, when the anthropomorphic test device is positioned in the built-in restraint system in accordance with Test Method 213.4, is below a horizontal plane tangent to the top of the vehicle seat; or

**(b)** a built-in restraint system that is designed to accommodate the anthropomorphic test device specified in subpart N, part 572, chapter V, Title 49 of the *Code of Federal Regulations* of the United States (revised as of October 1, 2012), or a larger anthropomorphic test device.

**(17)** For the purposes of subsection (15), the height of the continuous seat back shall be measured, in a plane parallel to the surface of the seat back of the built-in restraint system and orthogonal to the vertical longitudinal plane passing through the longitudinal centreline of the restraint system, from the lowest point of the restraint system's seating surface that is contacted by the buttocks of the seated anthropomorphic test device.

**(18)** Despite paragraph (15)(b), if a built-in restraint system or built-in booster seat provides surfaces for the support of the sides of the torso, and those surfaces extend at least 100 mm forward from the padded surface of the portion of the restraint system or booster seat provided for the support of the head of the anthropomorphic test device, the restraint system or booster seat may have a continuous seat back width of at least 150 mm.

**(19)** Every built-in restraint system and built-in booster seat shall have the following information stitched onto it, indelibly moulded into or onto it, or indelibly printed on a label affixed to it in a permanent manner:

**(a)** a statement that indicates

**(i)** in units based on the International System of Units and in imperial units, the mass and height ranges of the persons for whom the manufacturer recommends the restraint system or booster seat, and

**(ii)** in the case of a booster seat, that the booster seat is for use by a person whose mass is at least 18 kg; and

**(b)** a warning that

a)(i) ou à une hauteur de 560 mm dans le cas d'un ensemble intégré de retenue visé au sous-alinéa a)(ii).

**(16)** Le paragraphe (15) ne s'applique pas dans les cas suivants :

**a)** un ensemble intégré de retenue qui est conçu pour accueillir un dispositif anthropomorphe d'essai ayant, sur chaque côté, un point cible qui est inférieur à un plan horizontal tangent à la partie supérieure du siège du véhicule, lorsque le dispositif anthropomorphe d'essai est placé dans l'ensemble intégré de retenue conformément à la Méthode d'essai 213.4;

**b)** un ensemble intégré de retenue qui est conçu pour accueillir le dispositif anthropomorphe d'essai précisé à la sous-partie N, partie 572, chapitre V, titre 49 du *Code of Federal Regulations* des États-Unis, dans sa version au 1<sup>er</sup> octobre 2012, ou un dispositif anthropomorphe d'essai d'une taille supérieure.

**(17)** Pour l'application du paragraphe (15), la hauteur du dossier continu doit être mesurée, dans un plan parallèle à la surface du dossier de l'ensemble intégré de retenue et orthogonal au plan longitudinal vertical passant par l'axe longitudinal de l'ensemble, à partir du point le plus bas de la surface assise de l'ensemble auquel touchent les fesses du dispositif anthropomorphe d'essai en position assise.

**(18)** Malgré l'alinéa (15)b, s'il comporte des surfaces qui sont destinées à soutenir les côtés du torse et qui s'étendent d'au moins 100 mm vers l'avant de la surface rembourrée de la portion de l'ensemble intégré de retenue ou du siège d'appoint intégré servant au support de la tête du dispositif anthropomorphe d'essai, l'ensemble ou le siège d'appoint peut avoir un dossier continu d'une largeur d'au moins 150 mm.

**(19)** Tout ensemble intégré de retenue et tout siège d'appoint intégré doivent porter les renseignements ci-après piqués à même le tissu ou imprimés de façon indélébile, soit en creux ou en relief sur l'ensemble ou le siège d'appoint, soit sur une étiquette qui y est apposée de façon permanente :

**a)** une mention indiquant :

**(i)** les masses et tailles minimales et maximales — en unités basées sur le système international d'unités et les unités de mesure impériales — des personnes pour lesquelles le fabricant recommande l'ensemble ou le siège d'appoint,

**(ii)** dans le cas d'un siège d'appoint, qu'il doit être utilisé par des personnes dont la masse est d'au moins 18 kg;

(i) if the manufacturer's instructions on the use of the restraint system or booster seat are not followed, death or serious injury may occur, and

(ii) if the restraint system is equipped with belts for restraining the person, the belts must be snugly adjusted around the person.

(20) The information referred to in subsection (19) shall be

(a) in both official languages and in characters of at least 10 points; and

(b) fully visible when the built-in restraint system or built-in booster seat is configured for use.

(21) Every built-in restraint system and built-in booster seat shall be accompanied by printed instructions, in both official languages, that set out a step-by-step procedure, including diagrams, for

(a) using the restraint system or booster seat;

(b) positioning a person in the restraint system or booster seat; and

(c) adjusting every part of the restraint system or booster seat that is designed to restrain the person.

(22) The instructions referred to in subsection (21) shall

(a) explain the primary consequences of not following them or the warnings referred to in subparagraph 19(b)(ii); and

(b) in the case of a vehicle seat that is removable from the vehicle by means of a latch mechanism and that is equipped with a built-in restraint system or built-in booster seat, state that the vehicle seat, whether occupied or not, must be securely latched to the vehicle.

(23) [Repealed, SOR/2014-307, s. 20]

(24) Until September 1, 2013, a built-in restraint system or built-in booster seat may conform to the requirements of this section as it read on the day before the day on which this subsection came into force.

SOR/94-669, s. 6; SOR/2007-180, ss. 16, 21; SOR/2008-72, s. 11; SOR/2008-104, s. 18; SOR/2013-117, s. 11; SOR/2014-307, s. 20; SOR/2018-143-2, s. 6.

b) un avertissement indiquant que :

(i) le fait de ne pas suivre les instructions du fabricant concernant l'utilisation de l'ensemble ou du siège d'appoint peut causer des blessures graves, voire mortelles,

(ii) si l'ensemble est muni de ceintures pour retenir la personne, celles-ci doivent être ajustées étroitement au corps de celle-ci.

(20) Les renseignements visés au paragraphe (19) doivent être :

a) dans les deux langues officielles et en caractères d'au moins 10 points;

b) complètement visibles lorsque l'ensemble intégré de retenue ou le siège d'appoint intégré est configuré pour être utilisé.

(21) Tout ensemble intégré de retenue et tout siège d'appoint intégré doivent être accompagnés d'instructions imprimées, dans les deux langues officielles, qui indiquent, notamment à l'aide de diagrammes, la marche à suivre détaillée pour :

a) utiliser l'ensemble ou le siège d'appoint;

b) placer une personne dans l'ensemble ou le siège d'appoint;

c) ajuster toutes les parties de l'ensemble ou du siège d'appoint qui sont conçues pour retenir la personne.

(22) Les instructions visées au paragraphe (21) doivent :

a) expliquer les principales conséquences du fait de ne pas les suivre ou de ne pas tenir compte de l'avertissement visé au sous-alinéa (19)b)(ii);

b) dans le cas d'un siège de véhicule qui peut être retiré de celui-ci grâce à un mécanisme de blocage et qui est muni d'un ensemble intégré de retenue ou d'un siège d'appoint intégré, préciser que le siège du véhicule, qu'il soit occupé ou non, doit être solidement assujéti au véhicule.

(23) [Abrogé, DORS/2014-307, art. 20]

(24) Jusqu'au 1<sup>er</sup> septembre 2013, les ensembles intégrés de retenue et les sièges d'appoint intégrés peuvent être conformes aux exigences du présent article dans sa version antérieure à la date d'entrée en vigueur du présent paragraphe.

DORS/94-669, art. 6; DORS/2007-180, art. 16 et 21; DORS/2008-72, art. 11; DORS/2008-104, art. 18; DORS/2013-117, art. 11; DORS/2014-307, art. 20; DORS/2018-143-2, art. 6.

## Side Impact Protection (Standard 214)

### General

**214 (1)** The following vehicles shall conform to the requirements of *Technical Standards Document No. 214, Side Impact Protection (TSD 214)*, as amended from time to time:

- (a) passenger cars and three-wheeled vehicles; and
- (b) the following vehicles that have a GVWR of 4 536 kg or less:
  - (i) buses,
  - (ii) trucks, other than walk-in vans, and
  - (iii) multi-purpose passenger vehicles.

**(2)** However, S7 and S9 of TSD 214 do not apply to an outboard designated seating position equipped with a seat or seat belt that is for a disabled person if the following requirements are met:

- (a) the vehicle bears an additional label referred to in paragraph 9(1)(c);
- (b) if the designated seating position is a front outboard designated seating position, one or more labels displaying one of the following statements, in letters of not less than six points in height, are permanently affixed to the vehicle within the view of the occupants of the front outboard designated seating positions:

(i) in the case of a single position, “The [indicate here the front outboard designated seating position that has been modified for a disabled person] has been modified for a disabled person, and the Moving Deformable Barrier and the Vehicle-To-Pole tests set out in CMVSS 214 — SIDE IMPACT PROTECTION do not apply to this seating position. / La [indiquer ici la place assise désignée extérieure avant qui a été modifiée pour une personne handicapée] a été modifiée pour une personne handicapée, et les essais contre une barrière mobile profilée et contre un poteau qui figurent dans la NSVAC 214 — PROTECTION EN CAS DE COLLISION LATÉRALE ne lui sont pas applicables.”, and

(ii) in the case of multiple positions, “The [indicate here the front outboard designated seating

## Protection en cas de collision latérale (Norme 214)

### Dispositions générales

**214 (1)** Les véhicules ci-après doivent être conformes aux exigences du *Document de normes techniques n° 214 — Protection en cas de collision latérale (DNT 214)*, avec ses modifications successives :

- a) les voitures de tourisme et les véhicules à trois roues;
- b) les véhicules ci-après qui ont un PNBV d’au plus 4 536 kg :
  - (i) les autobus,
  - (ii) les camions, à l’exception des fourgons à accès en position debout,
  - (iii) les véhicules de tourisme à usages multiples.

**(2)** Toutefois, les dispositions S7 et S9 du DNT 214 ne s’appliquent pas à une place assise désignée extérieure qui est munie d’un siège ou d’une ceinture de sécurité pour personne handicapée si le véhicule répond aux exigences suivantes :

- a) il porte l’étiquette supplémentaire visée à l’alinéa 9(1)(c);
- b) si la place assise désignée est une place assise désignée extérieure avant, il porte une ou plusieurs étiquettes, affichées en permanence et à la vue des occupants des places assises désignées avant, sur lesquelles figure en lettres d’au moins six points de hauteur, l’une ou l’autre des deux mentions suivantes :

(i) s’il y a une seule place, « The [indicate here the front outboard designated seating position that has been modified for a disabled person] has been modified for a disabled person, and the Moving Deformable Barrier and the Vehicle-To-Pole tests set out in CMVSS 214 — SIDE IMPACT PROTECTION do not apply to this seating position. / La [indiquer ici la place assise désignée extérieure avant qui a été modifiée pour une personne handicapée] a été modifiée pour une personne handicapée, et les essais contre une barrière mobile profilée et contre un poteau qui figurent dans la NSVAC 214 — PROTECTION EN CAS DE COLLISION LATÉRALE ne lui sont pas applicables. »,

positions that have been modified for a disabled person] have been modified for a disabled person, and the Moving Deformable Barrier and the Vehicle-To-Pole tests set out in CMVSS 214 — SIDE IMPACT PROTECTION do not apply to these seating positions. / Les [indiquer ici les places assises désignées extérieures avant qui ont été modifiées pour une personne handicapée] ont été modifiées pour une personne handicapée, et les essais contre une barrière mobile profilée et contre un poteau qui figurent dans la NSVAC 214 — PROTECTION EN CAS DE COLLISION LATÉRALE ne leur sont pas applicables.”; and

**(c)** if the designated seating position is a rear outboard designated seating position, one or more labels displaying the following statement, in letters of not less than six points in height, are permanently affixed to the vehicle within the view of the occupant of that rear outboard designated seating position: “The [indicate here the rear outboard designated seating position that has been modified for a disabled person] has been modified for a disabled person, and the Moving Deformable Barrier test set out in CMVSS 214 — SIDE IMPACT PROTECTION does not apply to this seating position. / La [indiquer ici la place assise désignée extérieure arrière qui a été modifiée pour une personne handicapée] a été modifiée pour une personne handicapée, et l’essai contre une barrière mobile profilée qui figure dans la NSVAC 214 — PROTECTION EN CAS DE COLLISION LATÉRALE ne lui est pas applicable.”

**(3)** The statements set out in subparagraphs (b)(i) and (ii) and in paragraph (c) shall be included in the owner’s manual.

## Technical Standards Document No. 214

**(4)** For the purposes of this section,

**(a)** “passenger car” in TSD 214 shall be read as “passenger car and three-wheeled vehicle”; and

**(b)** “anthropomorphic dummies”, “anthropomorphic test dummies”, “dummy”, “dummies” and “test dummies” in the English version of TSD 214 shall be read as “anthropomorphic test device”.

**(ii)** s’il y a plusieurs places, « The [indicate here the front outboard designated seating positions that have been modified for a disabled person] have been modified for a disabled person, and the Moving Deformable Barrier and the Vehicle-To-Pole tests set out in CMVSS 214 — SIDE IMPACT PROTECTION do not apply to these seating positions. / Les [indiquer ici les places assises désignées extérieures avant qui ont été modifiées pour une personne handicapée] ont été modifiées pour une personne handicapée, et les essais contre une barrière mobile profilée et contre un poteau qui figurent dans la NSVAC 214 — PROTECTION EN CAS DE COLLISION LATÉRALE ne leur sont pas applicables. »;

**(c)** si la place assise désignée est une place assise désignée extérieure arrière, il porte une ou plusieurs étiquettes, affichées en permanence et à la vue de l’occupant de cette place assise désignée extérieure arrière, sur lesquelles figure, en lettres d’au moins six points de hauteur, la mention suivante : « The [indicate here the rear outboard designated seating position that has been modified for a disabled person] has been modified for a disabled person, and the Moving Deformable Barrier test set out in CMVSS 214 — SIDE IMPACT PROTECTION does not apply to this seating position. / La [indiquer ici la place assise désignée extérieure arrière qui a été modifiée pour une personne handicapée] a été modifiée pour une personne handicapée, et l’essai contre une barrière mobile profilée qui figure dans la NSVAC 214 — PROTECTION EN CAS DE COLLISION LATÉRALE ne lui est pas applicable. »

**(3)** Les mentions prévues aux sous-alinéas b)(i) et (ii) et à l’alinéa c) doivent être reproduites dans le manuel de l’usager.

## Document de normes techniques n° 214

**(4)** Pour l’application du présent article :

**a)** toute mention, dans le DNT 214, de « voiture de tourisme » vaut mention de « voiture de tourisme et véhicule à trois roues »;

**b)** toute mention, dans la version anglaise du DNT 214, de « anthropomorphic dummies », « anthropomorphic test dummies », « dummy », « dummies » et « test dummies » vaut mention de « anthropomorphic test device ».



## Transitional Provision

**(5)** Despite subsections (1) to (4), the vehicles referred to in subsection (1) may, until September 1, 2018, conform to the requirements of this section as it read immediately before the day on which this subsection comes into force.

SOR/82-275, s. 1; SOR/97-201, s. 3; SOR/2003-272, s. 28; SOR/2006-94, s. 4(E); SOR/2007-180, s. 17; SOR/2016-254, s. 2.

## Bumpers

**215 (1)** A passenger car shall be equipped with bumpers that conform to either

**(a)** the requirements set out in paragraph 6, and the low-speed-impact test procedure set out in Annex 3 — except for paragraph 4 of that Annex, of United Nations Regulation No. 42 — *Uniform Provisions Concerning the Approval of Vehicles with Regard to Their Front and Rear Protective Devices (Bumpers, etc.)*, in the version dated June 12, 2007, as amended after that date by any amendment in the 00 series of amendments; or

**(b)** the requirements, conditions and test procedures set out in title 49, part 581, of the *Code of Federal Regulations* of the United States (revised as of October 1, 2006).

**(2)** Until August 31, 2009, a passenger car may conform either to the requirements of this section in its current version or as it read before the coming into force of these Regulations.

**(3)** A passenger car shall conform to the requirements of this section as of September 1, 2009.

SOR/79-338, s. 1; SOR/79-940, s. 8; SOR/91-692, s. 5; SOR/94-692, s. 2(F); SOR/97-421, s. 22(F); SOR/2008-199, s. 1; SOR/2017-57, s. 8.

## Roof Crush Resistance (Standard 216)

**216 (1)** Every passenger car, multi-purpose passenger vehicle, truck or bus with a GVWR of 4 536 kg or less, except trucks with a GVWR greater than 2 722 kg built from a cutaway chassis, school buses and convertibles, shall conform to the requirements of *Technical Standards Document No. 216, Roof Crush Resistance (TSD 216)*, as amended from time to time.

## Disposition transitoire

**(5)** Malgré les paragraphes (1) à (4), les véhicules visés au paragraphe (1) peuvent, jusqu'au 1<sup>er</sup> septembre 2018, être conformes aux exigences du présent article dans sa version antérieure à la date d'entrée en vigueur du présent paragraphe.

DORS/82-275, art. 1; DORS/97-201, art. 3; DORS/2003-272, art. 28; DORS/2006-94, art. 4(A); DORS/2007-180, art. 17; DORS/2016-254, art. 2.

## Pare-chocs

**215 (1)** Les voitures de tourisme doivent être munies de pare-chocs conformes :

**a)** soit aux spécifications prévues à l'article 6 et à la procédure d'essai de choc à basse vitesse prévue à l'annexe 3, à l'exception du paragraphe 4 de cette annexe, qui figurent au règlement n° 42 des Nations Unies, intitulé *Prescriptions uniformes relatives à l'homologation des véhicules en ce qui concerne leurs dispositifs de protection (pare-chocs, etc.) à l'avant et à l'arrière*, dans sa version au 12 juin 2007, tel qu'il est modifié après cette date par tout amendement de la série 00 d'amendements;

**b)** soit aux exigences, aux conditions et à la procédure d'essai qui figurent à la partie 581 du titre 49 du *Code of Federal Regulations* des États-Unis, dans sa version révisée au 1<sup>er</sup> octobre 2006.

**(2)** Jusqu'au 31 août 2009, les voitures de tourisme peuvent être conformes aux exigences du présent article dans sa version actuelle ou dans sa version antérieure à l'entrée en vigueur du présent règlement.

**(3)** À compter du 1<sup>er</sup> septembre 2009, les voitures de tourisme doivent être conformes aux exigences du présent article.

DORS/79-338, art. 1; DORS/79-940, art. 8; DORS/91-692, art. 5; DORS/94-692, art. 2(F); DORS/97-421, art. 22(F); DORS/2008-199, art. 1; DORS/2017-57, art. 8.

## Résistance du toit à l'écrasement (Norme 216)

**216 (1)** Les voitures de tourisme, véhicules de tourisme à usages multiples, camions et autobus qui ont un PNBV d'au plus 4 536 kg, à l'exception des camions fabriqués à partir d'un châssis tronqué qui ont un PNBV de plus de 2 722 kg, des autobus scolaires et des décapotables, doivent être conformes aux exigences du *Document de normes techniques n° 216 — Résistance du toit à l'écrasement (DNT 216)*, avec ses modifications successives.

**(2)** Every passenger car, multi-purpose passenger vehicle, truck or bus with a GVWR of 4 536 kg or less that is built in two or more stages not using a chassis-cab and every passenger car, multi-purpose passenger vehicle, truck or bus with a GVWR greater than 2 722 kg but not greater than 4 536 kg that has an altered roof shall conform to the requirements of TSD 216 or TSD 220, which is referred to in section 220 of this schedule.

**(3)** Until August 31, 2016, the vehicles referred to in subsections (1) and (2) may conform to the requirements of this section as it read on the day before the day on which this version of the section came into force.

**(4)** [Repealed, SOR/2014-307, s. 21]

SOR/94-291, s. 5; SOR/2000-402, s. 1; SOR/2006-94, s. 4(E); SOR/2009-291, s. 4; SOR/2014-82, s. 6; SOR/2014-307, s. 21.

## Bus Window Retention, Release and Emergency Exits

**217 (1)** Subsections (2) and (2.1) do not apply to a windshield or a window of a size such that the length of the smallest chord along the surface of the glazing passing through the centroid is less than 200 mm (8 in.).

**(2)** Every window glazing and surrounding window frame in a bus shall be retained by its surrounding structure in a manner that prevents the formation of an opening large enough to admit the passage of a sphere with a diameter of 100 mm (4 inches) that is pressed through the opening by a force of 22 N (5 pounds) including the weight of the sphere, when the window is tested according to the procedure set out in subsection (2.1).

**(2.1)** Under the conditions set out in subsections (24) and (25), an increasing force shall be applied to the head form specified in Figure 4 to this section to cause it to move at a velocity of 51 mm per minute (2 in. per minute) from a point inside the vehicle that is at the centroid of the window glazing in a direction that is outward and perpendicular to the undisturbed surface of the glazing until one of the following occurs:

- (a)** the force equals 5 300 N (1,200 lb.);
- (b)** cracks have developed that penetrate to a depth of at least 80 per cent of the thickness of the glazing and radiate outward from the point of contact of the head form to two or more points at the window frame;
- (c)** the glazing shatters; or

**(2)** Les voitures de tourisme, véhicules de tourisme à usages multiples, camions et autobus qui ont un PNBV d'au plus 4 536 kg, qui sont fabriqués en deux étapes ou plus et qui ne sont pas fabriqués à partir d'un châssis-cabine, et les voitures de tourisme, véhicules de tourisme à usages multiples, camions et autobus qui ont un PNBV de plus de 2 722 kg et d'au plus 4 536 kg et qui sont munis d'un toit modifié doivent être conformes aux exigences du DNT 216 ou du DNT 220, lequel est mentionné à l'article 220 de la présente annexe.

**(3)** Jusqu'au 31 août 2016, les véhicules visés aux paragraphes (1) et (2) peuvent être conformes aux exigences du présent article dans sa version antérieure à la date à laquelle la présente version de l'article entre en vigueur.

**(4)** [Abrogé, DORS/2014-307, art. 21]

DORS/94-291, art. 5; DORS/2000-402, art. 1; DORS/2006-94, art. 4(A); DORS/2009-291, art. 4; DORS/2014-82, art. 6; DORS/2014-307, art. 21.

## Fixation et ouverture des fenêtres d'autobus et issues de secours

**217 (1)** Les paragraphes (2) et (2.1) ne s'appliquent pas à un pare-brise ou à une fenêtre dont la longueur de la plus petite corde longeant la surface du vitrage et passant par son centroïde est inférieure à 200 mm (8 po).

**(2)** Lorsque les fenêtres d'un autobus font l'objet de l'essai décrit au paragraphe (2.1), chacun des vitrages et des châssis de fenêtre doit demeurer encadré dans les parois de l'autobus de manière qu'il ne puisse se créer d'ouverture suffisamment grande pour laisser passer une sphère de 100 mm (4 pouces) de diamètre sous l'action d'une force de 22 N (5 livres), y compris le poids de la sphère.

**(2.1)** Dans les conditions prévues aux paragraphes (24) et (25), une force croissante doit être appliquée de façon à faire mouvoir la forme de tête illustrée à la figure 4 du présent article à la vitesse de 51 mm à la minute (2 po à la minute) à partir du point, à l'intérieur du véhicule, qui est au centroïde du vitrage, dans une direction extérieure et perpendiculaire à la surface initiale du vitrage, jusqu'à ce que, selon le cas :

- a)** la force croissante atteint 5 300 N (1 200 lb);
- b)** le vitrage présente des fêlures, d'une profondeur d'au moins 80 % de l'épaisseur du vitrage, atteignant le châssis de fenêtre en au moins deux points;
- c)** le vitrage vole en éclats;
- d)** la surface intérieure du vitrage au centroïde se soit déplacée perpendiculairement à sa surface initiale à

**(d)** the inner surface of the glazing at the centroid has moved perpendicularly to the undisturbed surface of the glazing a distance equal to the square root of the length of the smallest chord along the surface of the glazing passing through the centroid divided by

**(i)** 1.25, where the distance is measured in centimetres, or

**(ii)** 2, where the distance is measured in inches.

**(3)** Every bus, other than a school bus and a prison bus, must be provided with unobstructed openings for rapidly urgent egress, the combined areas of which, when measured

**(a)** in square centimetres, is equal to at least 430 times the number of designated seating positions on the bus; or

**(b)** in square inches, is equal to at least 67 times the number of designated seating positions on the bus.

**(4)** A minimum of 40 per cent of the combined areas of the unobstructed openings required by subsection (3) shall be provided on each side of the bus.

**(5)** In determining the combined areas of unobstructed openings provided in a bus, no emergency exit, regardless of its actual area, shall be deemed to measure more than 3 450 cm<sup>2</sup> (536 square inches).

**(6)** Subject to subsection (7), the unobstructed openings required by subsection (3) shall be provided in every bus with a GVWR of more than 4 536 kg (10,000 lb.) by

**(a)** at least one side door for each three designated seating positions in the vehicle; or

**(b)** side exits and at least one rear emergency exit that meets the requirements of subsections (11) to (14) when the bus is upright and when it is overturned on its side and any occupant is standing facing the rear emergency exit.

**(7)** Where the configuration of a bus described in subsection (6) precludes the installation of an accessible rear emergency exit, the bus shall be equipped in its rear half with a roof emergency exit that meets the requirements of subsections (11) to (14) when the bus is overturned on its side and any occupant is standing facing the roof emergency exit.

**(8)** The unobstructed openings required by subsection (3) shall be provided in every bus with a GVWR of 4 536 kg (10,000 lb.) or less by

une distance égale à la racine carrée de la longueur de la plus petite corde longeant la surface du vitrage et passant par son centroïde divisée par :

**(i)** 1,25, lorsque la distance est mesurée en centimètres,

**(ii)** 2, lorsque la distance est mesurée en pouces.

**(3)** Les autobus, autres que les autobus scolaires et les autobus pénitentiaires, doivent avoir des ouvertures non obstruées qui permettent une sortie rapide en cas d'urgence et dont la superficie totale, lorsqu'elle est mesurée, est :

**a)** en centimètres carrés, au moins 430 fois le nombre de places assises désignées; ou

**b)** en pouces carrés, au moins 67 fois ce nombre.

**(4)** Au moins 40 % de la superficie totale des ouvertures non obstruées visées au paragraphe (3) doit se trouver de chaque côté de l'autobus.

**(5)** Dans le calcul de la superficie totale des ouvertures non obstruées d'un autobus, il ne peut être retenu plus de 3 450 cm<sup>2</sup> (536 po<sup>2</sup>) par issue de secours.

**(6)** Sous réserve du paragraphe (7), les ouvertures non obstruées visées au paragraphe (3) dont doit être muni tout autobus d'un PNBV supérieur à 4 536 kg (10 000 lb) sont les suivantes :

**a)** soit au moins une porte latérale par trois places assises désignées;

**b)** soit des issues latérales et au moins une issue de secours arrière conforme aux paragraphes (11) à (14) lorsque l'autobus est sur ses roues et lorsqu'il est renversé sur le côté et qu'un passager se tient debout face à l'issue de secours arrière.

**(7)** Si la forme de l'autobus visé au paragraphe (6) ne permet pas l'installation d'une issue de secours arrière accessible, celui-ci doit être pourvu, dans sa moitié arrière, d'une issue de secours pratiquée dans le toit, laquelle est conforme aux exigences des paragraphes (11) à (14) lorsque l'autobus est renversé sur le côté et qu'un passager se tient debout face à l'issue.

**(8)** Les ouvertures non obstruées visées au paragraphe (3) dont doit être muni tout autobus d'un PNBV d'au plus

**(a)** devices that meet the requirements of subsections (11) to (14) and do not use remote controls or central power systems;

**(b)** windows that can be opened manually to a position providing an opening large enough to admit unobstructed passage of an ellipsoid, with its major axis parallel to the longitudinal axis of the vehicle, that is generated by the rotation about its minor axis of an ellipse having a major axis of 500 mm (20 inches) and a minor axis of 330 mm (13 inches); or

**(c)** doors.

**(9)** Every school bus shall be provided with, at the option of the manufacturer,

**(a)** one rear emergency door that opens outward and is hinged on the right side for a bus with a GVWR of more than 4 536 kg (10,000 lb.);

**(b)** at least one rear emergency door that opens outward and is hinged on either side for a bus with a GVWR of 4 536 kg (10,000 lb.) or less; or

**(c)** the following emergency exits, namely,

**(i)** one emergency door

**(A)** hinged on its forward side, and

**(B)** located on the left side of the bus in the rear half of the bus passenger compartment, and

**(ii)** one push-out rear window that

**(A)** provides a minimum opening clearance 400 mm (16 in.) high and 1 200 mm (48 in.) wide,

**(B)** is capable of being released by the operation of not more than two mechanisms that are located in the high-force access region as shown in Figure 3C and that do not have to be operated simultaneously, and

**(C)** for release and opening, requires a force of not more than 180 N (40 lb.) applied in the directions specified in subsections (13) and (14).

4 536 kg (10 000 lb) peuvent se présenter sous l'une des formes suivantes :

**a)** équipement visé aux paragraphes (11) à (14) sans utilisation de télécommande ni de système central de puissance motrice;

**b)** fenêtres pouvant s'ouvrir manuellement de façon à présenter une ouverture assez grande pour permettre le libre passage d'un ellipsoïde dont le grand axe, parallèle à l'axe longitudinal des véhicules, est engendré par la rotation autour de son petit axe d'une ellipse ayant un grand axe de 500 mm (20 po) et un petit axe de 330 mm (13 po);

**c)** portes.

**(9)** Les autobus scolaires doivent être munis, au choix du fabricant :

**a)** soit d'une porte de secours arrière s'ouvrant vers l'extérieur et montée sur le côté droit, pour les autobus d'un PNBV de plus de 4 536 kg (10 000 lb);

**b)** soit d'au moins une porte de secours arrière s'ouvrant vers l'extérieur et montée sur l'un ou l'autre côté, pour les autobus dont le PNBV est d'au plus 4 536 kg (10 000 lb);

**c)** soit des issues de secours suivantes :

**(i)** une porte de secours :

**(A)** à articulation avant,

**(B)** se trouvant sur le côté gauche de l'autobus dans la moitié arrière de l'habitacle des passagers,

**(ii)** une fenêtre basculante arrière qui :

**(A)** offre une ouverture dont la grandeur minimale est de 400 mm (16 po) de hauteur et de 1 200 mm (48 po) de largeur,

**(B)** peut être déclenchée au moyen d'au plus deux mécanismes se trouvant dans la zone d'accès à grande force illustrée à la figure 3C, lesquels mécanismes n'ont pas à être actionnés simultanément,

**(C)** pour être déclenchée et ouverte, ne nécessite pas l'application, dans les directions spécifiées aux paragraphes (13) et (14), d'une force supérieure à 180 N (40 lb).

**(10)** Every school bus shall be provided with a warning system that shall

**(a)** be activated when the vehicle ignition is in the ON position and

**(i)** any emergency exit of the bus is locked in such a manner that the release mechanism of the exit cannot be activated by a person at that exit without the use of a special device, such as a key, or special information, such as a lock combination,

**(ii)** a release mechanism that opens an emergency exit is not in the fully latched position, or

**(iii)** one or more emergency exits are not in the fully closed position; and

**(b)** generate a continuous warning sound audible at the driver's seating position and in the immediate vicinity of the emergency door or push-out window that caused the system to be activated.

**(11)** Every push-out window or other emergency exit not required by subsection (9) shall have one or two release mechanisms located within the access regions shown in Figure 1, Figure 2 or Figure 3.

**(12)** The lower edge of the low-force access region in Figure 1 and the lower edge of region B of the high-force access region in Figure 2 shall be located

**(a)** 130 mm (five inches) above the adjacent seat, or

**(b)** if an arm rest is fitted, 50 mm (two inches) above the arm rest,

whichever is the higher.

**(13)** When tested in accordance with the conditions set out in subsections (24) and (26) both before and after the window retention test described by subsection (2), every emergency exit of a bus, other than an emergency door required by subsection (9), shall allow manual release of the exit release mechanism by an occupant using, at the option of the manufacturer,

**(a)** a low-force application of not more than 90 N (20 pounds) in a rotational or linear direction if the emergency exit release mechanism is located as shown in Figure 1 or Figure 3 of this section; or

**(b)** a high-force application of not more than 270 N (60 pounds) in a linear direction perpendicular to the undisturbed emergency exit surface if the emergency

**(10)** Les autobus scolaires doivent être munis de systèmes d'avertissement

**a)** entrant en action lorsque le commutateur d'allumage est dans la position « ON » et, selon le cas :

**(i)** qu'une issue de secours est bloquée de telle sorte que son mécanisme d'ouverture ne peut être actionné que par une personne munie d'un outil spécial, telle une clé, ou ayant certains renseignements, telle une combinaison,

**(ii)** que le mécanisme de déclenchement d'une issue de secours n'est pas bien enclenché,

**(iii)** qu'une ou plusieurs issues de secours ne sont pas bien fermées;

**b)** produisant un signal sonore continu audible à la place assise du chauffeur et dans l'entourage immédiat de la porte de secours ou de la fenêtre basculante qui a déclenché l'alarme.

**(11)** Les fenêtres basculantes ou autres issues de secours d'autobus non prescrites par le paragraphe (9) doivent être munies de un ou de deux mécanismes d'ouverture situés dans les zones d'accès indiquées sur les figures 1, 2 ou 3.

**(12)** Le bord inférieur de la zone d'accès à force modérée de la figure 1 et celui de la zone B de la zone d'accès à grande force de la figure 2 doivent être

**a)** à 130 mm (5 po) au-dessus du siège adjacent, ou

**b)** si le siège est pourvu d'un accoudoir, à 50 mm (2 po) au-dessus de ce dernier,

celle de ces deux distances qui place le plus haut ces bords inférieurs, étant à retenir.

**(13)** Lors des essais effectués dans les conditions visées aux paragraphes (24) et (26), tant avant qu'après l'essai indiqué au paragraphe (2), les issues de secours non prescrites par le paragraphe (9) doivent pouvoir être ouvertes manuellement par un occupant qui applique, au choix du fabricant,

**a)** une force modérée d'au plus 90 N (20 lb) dans un mouvement rectiligne ou rotatif, si le mécanisme d'ouverture de ces issues se trouve à l'endroit indiqué sur les figures 1 ou 3 du présent article; ou

**b)** une grande force d'au plus 270 N (60 lb), dans un mouvement rectiligne perpendiculaire à la surface initiale de ces issues si leur mécanisme d'ouverture se trouve à l'endroit indiqué sur les figures 2 ou 3 du présent article.

exit release mechanism is located as shown in Figure 2 or Figure 3 of this section.

**(14)** Every emergency exit release mechanism shall require for its operation not more than two applications of force, one of which must differ by 90 to 180 degrees from the direction of the initial push-out motion of the emergency exit.

**(15)** Under the conditions set out in subsections (24) and (26), both before and after the window retention test described in subsection (2.1), every school bus emergency door shall be capable of being manually released by one person, from inside and outside the bus, using a force not exceeding 180 N (40 lb.) that is applied

- (a)** within the access region for high forces shown in Figure 3B to this section for a side emergency exit door and in Figure 3D to this section for a rear emergency exit door;
- (b)** in any direction from outside the bus; or
- (c)** in an upward direction from inside the bus.

**(16)** Every school bus emergency door release mechanism shall be capable of being operated without the use of remote controls or tools and shall function independently of the vehicle's power system.

**(17)** Every emergency exit of a bus, other than an emergency door required by subsection (9), shall, after the release mechanism has been operated, be capable of being opened outward manually by an occupant, using the force applications described in subsection (13), to a position providing an opening large enough to allow the unobstructed passage of the ellipsoid described in paragraph (8)(b).

**(18)** Under the conditions set out in subsections (24) and (26), both before and after the window retention test described in subsection (2.1), every emergency exit door of a school bus shall, after the release mechanism has been operated, be capable of being opened outward manually by one person to a position that provides

- (a)** in the case of a side emergency exit door, an opening at least 1 143 mm (45 in.) high and 610 mm (24 in.) wide located so that a vertical transverse plane tangent to the rearmost point of the closest seat back passes through the forward edge of the side emergency exit door; and

**(14)** Un mécanisme d'ouverture d'une issue de secours doit se déclencher sous l'action d'au plus deux forces, dont l'une doit s'exercer dans une direction différant de 90 à 180° de la direction du mouvement initial d'ouverture vers l'extérieur de cette issue.

**(15)** Dans les conditions prévues aux paragraphes (24) et (26), tant avant qu'après l'essai de résistance des fenêtres décrit au paragraphe (2.1), les portes d'issue de secours d'un autobus scolaire doivent pouvoir être déclenchées manuellement de l'intérieur et de l'extérieur de l'autobus par une seule personne exerçant une force d'au plus 180 N (40 lb), laquelle est appliquée, selon le cas :

- a)** à l'intérieur de la zone d'accès à grande force illustrée à la figure 3B du présent article, dans le cas d'une porte d'issue de secours latérale, ou à la figure 3D du présent article, dans le cas d'une porte d'issue de secours arrière;
- b)** dans n'importe quelle direction depuis l'extérieur de l'autobus;
- c)** à l'intérieur de l'autobus suivant un mouvement ascendant.

**(16)** Les mécanismes d'ouverture de porte de secours d'un autobus scolaire doivent pouvoir se déclencher sans l'utilisation de télécommandes ni d'outils, et doivent fonctionner indépendamment de la source d'énergie du véhicule.

**(17)** Les issues de secours d'un autobus, autres que les portes de secours visées au paragraphe (9), doivent, une fois le mécanisme de déclenchement actionné, pouvoir être ouvertes manuellement vers l'extérieur par un occupant qui applique une force mentionnée au paragraphe (13), de façon à présenter une ouverture assez grande pour permettre le libre passage de l'ellipsoïde décrit à l'alinéa (8)b).

**(18)** Dans les conditions prévues aux paragraphes (24) et (26), tant avant qu'après l'essai de résistance des fenêtres décrit au paragraphe (2.1), les portes d'issue de secours d'un autobus scolaire doivent, une fois le mécanisme de déclenchement actionné, pouvoir être ouvertes manuellement vers l'extérieur par une personne de façon à présenter :

- a)** dans le cas d'une porte d'issue de secours latérale, une ouverture d'au moins 1 143 mm (45 po) de hauteur et 610 mm (24 po) de largeur, située de manière à

**(b)** in the case of a rear emergency exit door, an opening at least 610 mm (24 in.) wide that allows the unobstructed passage of a rectangular parallelepiped that measures 1 143 mm (45 in.) in height, 305 mm (12 in.) in width perpendicular to the sides of the bus, and 610 mm (24 in.) in depth parallel to the sides of the bus, the bottom of which remains within 25 mm (1 in.) of the floor at all times during its passage through the opening.

**(18.1)** After insertion of a rectangular parallelepiped described in paragraph (18)(b), a rear emergency exit door or, where there are two rear emergency exit doors, both doors, shall be capable of being closed and latched.

**(18.2)** A school bus that has a GVWR of less than 4 536 kg (10,000 lb.) and two rear doors that function as emergency exit doors shall have

**(a)** a single release mechanism that simultaneously opens both rear doors in a manner such that neither rear door can interfere with the opening of the other rear door under any circumstances;

**(b)** hinging and latching mechanisms that prevent the rear doors from opening when they are closed and fully latched and, under the conditions set out in subsections (24) and (26), a force of 9 000 N (2,000 lb.) is applied perpendicularly to any part of the door other than the window glass by a circular steel plate having a diameter of 150 mm (6 in.) and a thickness of 13 mm (1/2 in.); and

**(c)** a single interior handle that operates the latching mechanisms and that is situated within 150 mm (6 in.) of a vertical plane equidistant from both sides of the aisle leading to the rear doors when the rear doors are closed and fully latched.

**(18.3)** The rear doors of a school bus referred to in subsection (18.2) shall, under the conditions set out in subsections (24) and (26) and, after undergoing the test specified in paragraph (18.2)(b), be capable of being opened from outside and inside the bus using a force not exceeding 180 N (40 lb.).

**(19)** Every push-out window or other emergency exit in a bus shall, for the purposes of identification and operation, be identified with a label located within 150 mm (six inches) of its release mechanism bearing words in both

ce qu'un plan transversal et vertical faisant une tangente avec le point le plus reculé du dossier de siège le plus proche traverse l'extrémité avant de cette porte;

**(b)** dans le cas d'une porte d'issue de secours arrière, une ouverture d'au moins 610 mm (24 po) de largeur permettant le libre passage d'un parallélépipède rectangulaire d'une hauteur de 1 143 mm (45 po) et d'une largeur de 305 mm (12 po), dans le sens de la perpendiculaire aux côtés de l'autobus, et d'une profondeur de 610 mm (24 po), dans le sens de la parallèle aux côtés de l'autobus, et qui reste à 25 mm (1 po) au plus du plancher pendant tout le temps de son passage par l'ouverture.

**(18.1)** La porte d'issue de secours arrière ou, lorsqu'il y a deux portes d'issue de secours arrière, les deux portes doivent, après le passage du parallélépipède rectangulaire décrit à l'alinéa (18)b), pouvoir être fermées et enclenchées.

**(18.2)** L'autobus scolaire ayant un PNBV de moins de 4 536 kg (10 000 lb) et deux portes arrière qui servent de portes d'issue de secours doit :

**(a)** avoir un seul mécanisme de déclenchement qui ouvre simultanément les deux portes arrière de sorte qu'aucune d'elles n'empêche l'autre de s'ouvrir, quelles que soient les circonstances;

**(b)** avoir des gonds et des mécanismes d'enclenchement qui empêchent l'ouverture des portes arrière lorsqu'elles sont fermées et bien enclenchées et, dans les conditions prévues aux paragraphes (24) et (26), lorsqu'une force de 9 000 N (2 000 lb) est appliquée perpendiculairement à n'importe quelle partie de la porte, sauf le vitrage, à l'aide d'une plaque d'acier circulaire ayant un diamètre de 150 mm (6 po) et une épaisseur de 13 mm (1/2 po);

**(c)** avoir une seule poignée intérieure qui actionne les mécanismes d'enclenchement et qui est à moins de 150 mm (6 pouces) d'un plan vertical équidistant des deux côtés du couloir menant aux portes arrière lorsque celles-ci sont fermées et bien enclenchées.

**(18.3)** Les portes arrière d'un autobus scolaire visé au paragraphe (18.2) doivent, dans les conditions prévues aux paragraphes (24) et (26) et après avoir subi l'essai décrit à l'alinéa (18.2)b), être capables de s'ouvrir de l'extérieur et de l'intérieur par l'application d'une force d'au plus 180 N (40 livres).

**(19)** Les fenêtres basculantes ou autres issues de secours d'un autobus doivent être identifiées par une étiquette, située au plus à 150 mm (6 po) du mécanisme d'ouverture, indiquant, dans les deux langues officielles ou par

official languages or an approved symbol that identifies the emergency exit, and followed by concise operation instructions in both official languages, except that school bus emergency exits shall be identified in accordance with the requirements of subsection (23).

**(20)** Where a release mechanism is not located within the occupant space of an adjacent seat, a label indicating the location of the nearest release mechanism in both official languages and meeting the requirements of subsection (21) shall be placed within the occupant space.

**(21)** The marking on every label referred to in subsections (19) and (20) shall be legible to an occupant with corrected visual acuity corresponding to a Snellen ratio of 20/40 who is a person described in

**(a)** paragraph (22)(a), (b) or (c) when the locations described in the other two of those paragraphs are occupied; and

**(b)** paragraph (22)(d) or (e) when the only source of light is the normal night time illumination of the bus interior and the occupant is a person described in subsection (22).

**(22)** For the purposes of subsection (21), the following persons are described:

**(a)** a person seated in the adjacent seat;

**(b)** a person seated in the seat directly adjoining the adjacent seat;

**(c)** a person standing in the aisle location that is closest to the adjacent seat;

**(d)** a person standing in the aisle location nearest to the emergency exit when the exit has no adjacent seat; or

**(e)** a person lying with his back against the floor opposite the roof emergency exit if the vehicle is so equipped.

**(23)** Each school bus emergency exit provided in accordance with subsection (9) shall

**(a)** be identified as “Emergency Door” and “Porte de secours” or “Emergency Exit” and “Issue de secours” or “Sortie de secours”, whichever is applicable, in letters at least 50 mm (2 in.) high of a colour that contrasts with its background located at the top of or directly above the emergency door or exit on both the inside and outside surfaces of the bus; and

un symbole approuvé, qu’il s’agit d’une issue de secours et donnant, également dans ces deux langues, de brèves instructions d’utilisation. Les issues de secours des autobus scolaires doivent être identifiées selon le paragraphe (23).

**(20)** S’il n’y a pas de mécanisme de déclenchement dans l’espace d’occupant d’un siège adjacent, une étiquette indiquant, dans les deux langues officielles, l’emplacement du mécanisme de déclenchement le plus proche doit être placée dans cet espace et cette étiquette doit être conforme aux exigences du paragraphe (21).

**(21)** Les inscriptions visées aux paragraphes (19) et (20) doivent être lisibles par quelqu’un ayant une acuité visuelle corrigée correspondant à un coefficient Snellen de 20/40, et qui est visé

**a)** aux alinéas (22)a), b) ou c), lorsque sont occupés les endroits visés aux alinéas d) et e);

**b)** aux alinéas (22)d) ou e), lorsque la seule source de lumière est l’éclairage normal de nuit de l’intérieur de l’autobus et que l’occupant est une personne décrite au paragraphe (22).

**(22)** Les personnes visées au paragraphe (21) sont les suivantes :

**a)** une personne assise sur le siège adjacent;

**b)** une personne assise sur le siège placé juste à côté du siège adjacent;

**c)** une personne se tenant debout dans la partie du couloir la plus proche du siège adjacent;

**d)** une personne se tenant debout dans la partie du couloir la plus proche de l’issue de secours, s’il n’y a aucun siège adjacent à celle-ci; ou

**e)** une personne couchée sur le dos contre la partie du plancher faisant face à l’issue de secours ménagée dans le toit, dans le cas d’une issue de secours de ce genre.

**(23)** Les issues de secours dont un autobus scolaire est pourvu conformément au paragraphe (9) doivent :

**a)** porter les mentions « Emergency Door » et « Porte de secours » ou les mentions « Emergency Exit » et « Issue de secours » ou « Sortie de secours », selon le cas, indiquées par des lettres d’au moins 50 mm (2 po) de hauteur et d’une couleur qui contraste avec le fond,



**(b)** have concise operating instructions describing the motions and, if applicable, sequence of motions necessary to unlatch and open the emergency door or exit, in letters at least 9.5 mm (3/8 in.) high of a colour that contrasts with its background, located within 150 mm (6 in.) of the release mechanism on the inside surface of the bus.

**(24)** For the purposes of subsections (2), (13), (15), (17) and (18)

**(a)** the vehicle shall be on a flat, horizontal surface; and

**(b)** the temperature inside and outside shall be maintained between 20°C and 30°C (70°F and 85°F) for a period of four hours immediately preceding the tests and during the tests.

**(25)** For the purpose of subsection (2), all windows installed in the vehicle shall be closed and latched in the manner intended for normal bus operation if latches are provided, except that to demonstrate compliance of windows installed in folding doors, the test need not be performed with the doors installed in the vehicle.

**(26)** For the purposes of subsections (13), (15), (17) and (18), all seats, arm rests and interior objects near the windows of the vehicle shall be adjusted for normal use with the seats in the upright position.

lesquelles sont situées au sommet ou directement au-dessus de la porte ou de l'issue de secours, à la fois à l'intérieur et à l'extérieur de l'autobus;

**b)** porter de brèves instructions d'utilisation décrivant le fonctionnement de la porte ou de l'issue de secours et, le cas échéant, les étapes visant à déclencher et ouvrir la porte ou l'issue de secours, indiquées par des lettres d'au moins 9,5 mm (3/8 po) de hauteur et d'une couleur qui contraste avec le fond, lesquelles sont situées au plus à 150 mm (6 po) du mécanisme de déclenchement se trouvant à l'intérieur de l'autobus.

**(24)** Lors des essais visés aux paragraphes (2), (13), (15), (17) et (18),

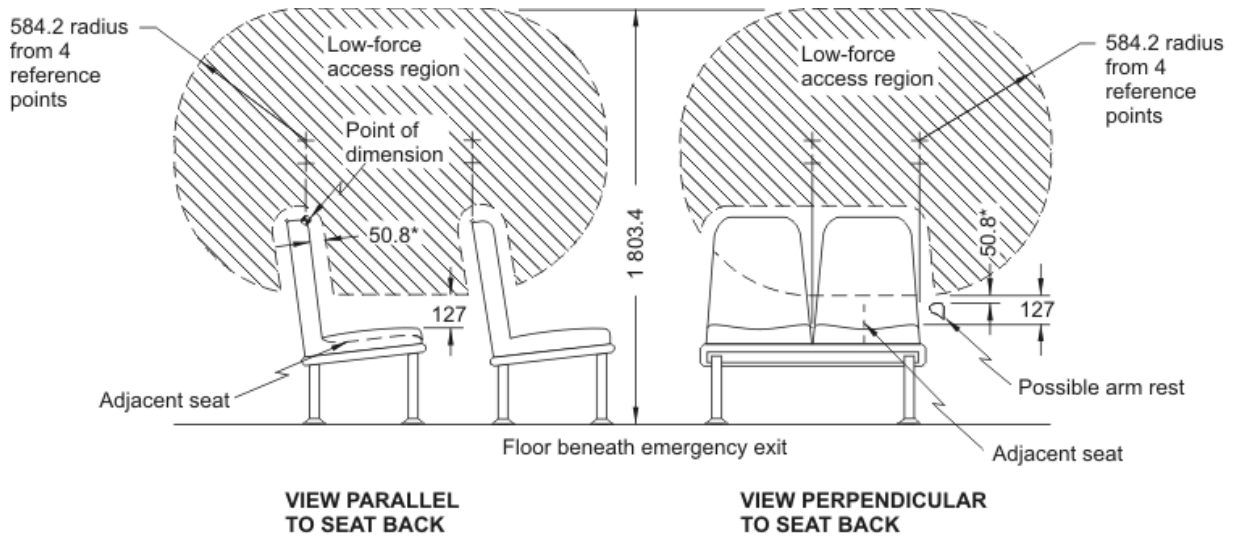
**a)** le véhicule doit se trouver sur une surface horizontale plane; et

**b)** les températures intérieure et extérieure doivent être maintenues entre 20 °C et 30 °C (70 °F et 85 °F) durant les quatre heures qui précèdent immédiatement les essais ainsi que lors de leur déroulement.

**(25)** Aux fins du paragraphe (2), toutes les fenêtres installées dans un véhicule doivent être fermées et enclenchées de la façon dont elles le sont lors de l'usage normal de l'autobus si des mécanismes d'enclenchement y sont installés sauf que, pour l'essai des portes pliantes, il n'est pas nécessaire que ces portes soient installées sur le véhicule.

**(26)** Lors des essais visés aux paragraphes (13), (15), (17) et (18), tous les sièges, accoudoirs et objets intérieurs proches des fenêtres doivent être placés de la façon habituelle, les dossiers de siège en position verticale.

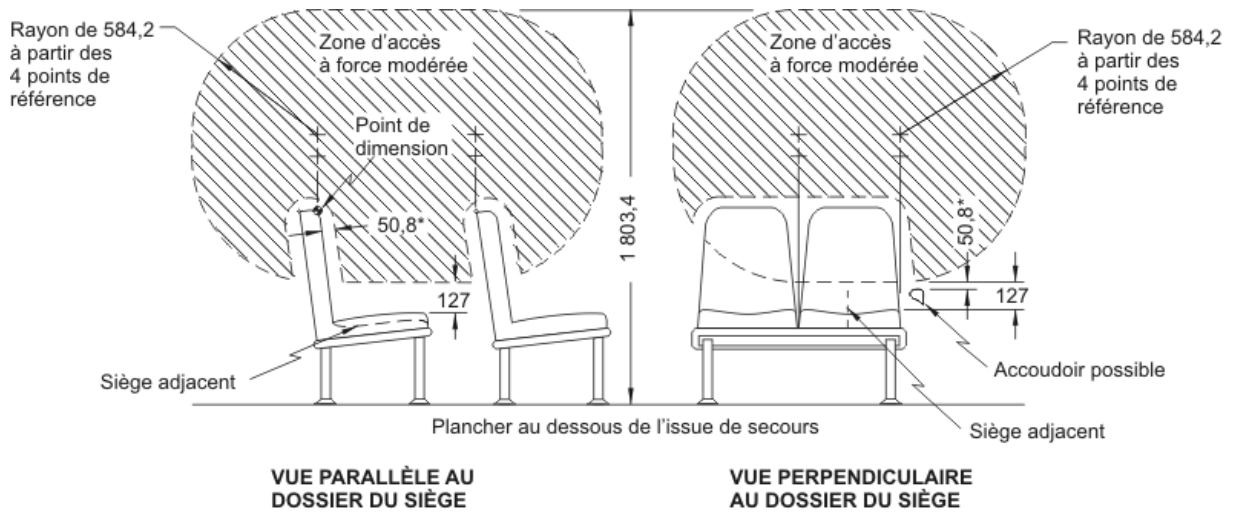
**FIGURE 1 – LOW-FORCE ACCESS REGION FOR EMERGENCY EXITS HAVING ADJACENT SEATS**



**Notes:**

- 1 Dimensions in mm
- 2 Drawing not to scale
- 3 \* Clearance area around seat back, arm rests and other obstructions
- 4 The access region is the spatial volume created by the intersection of the projections of the areas shown in the two views

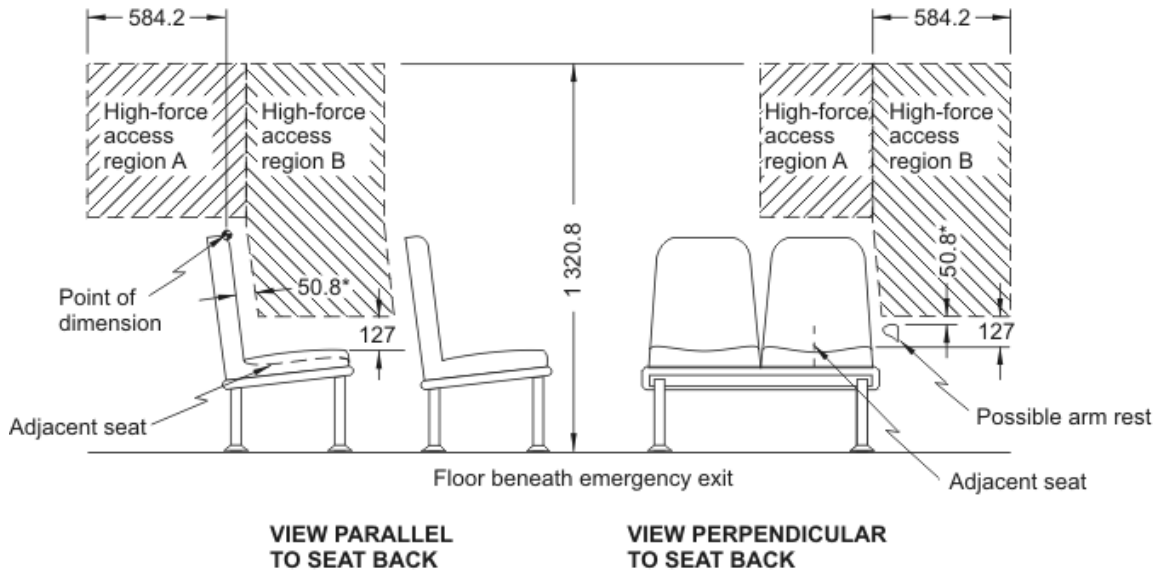
**FIGURE 1 – ZONE D'ACCÈS À FORCE MODÉRÉE POUR LES ISSUES DE SECOURS AVEC SIÈGES ADJACENTS**



**Remarques :**

- 1 Les dimensions sont exprimées en mm
- 2 Le dessin n'est pas à l'échelle
- 3 \* Espace libre autour des dossiers des sièges, des accoudoirs et des autres obstacles
- 4 La zone d'accès s'entend du volume spatial formé par l'intersection des projections des surfaces illustrées dans les deux vues

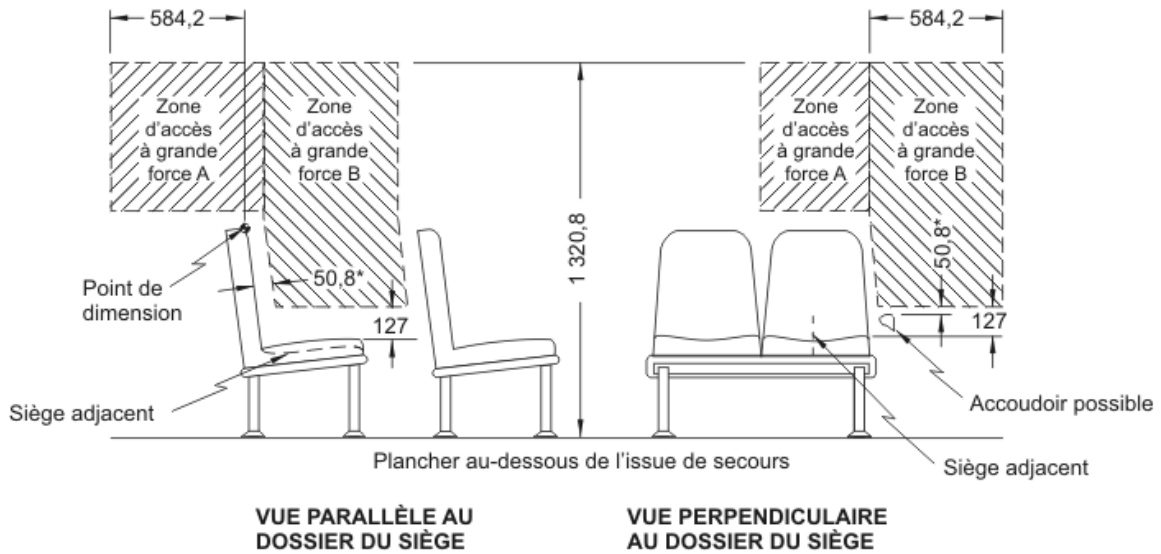
**FIGURE 2 – HIGH-FORCE ACCESS REGIONS FOR EMERGENCY EXITS HAVING ADJACENT SEATS**



Notes:

- 1 Dimensions in mm
- 2 Drawing not to scale
- 3 \* Clearance area around seat back, arm rests and other obstructions
- 4 The access region is the spatial volume created by the intersection of the projections of the areas shown in the two views

**FIGURE 2 – ZONE D'ACCÈS À GRANDE FORCE POUR LES ISSUES DE SECOURS AVEC SIÈGES ADJACENTS**

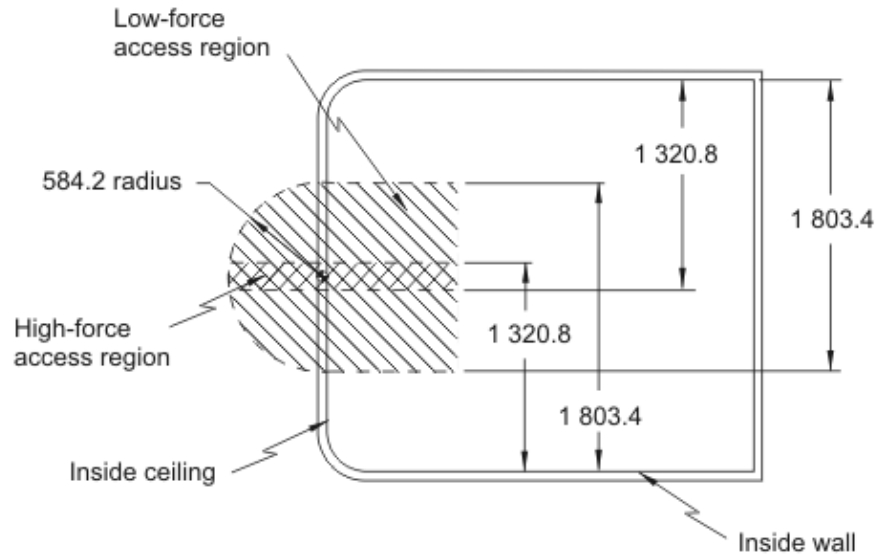


**Remarques :**

- 1 Les dimensions sont exprimées en mm
- 2 Le dessin n'est pas à l'échelle
- 3 \* Espace libre autour des dossiers des sièges, des accoudoirs et des autres obstacles
- 4 La zone d'accès s'entend du volume spatial formé par l'intersection des projections des surfaces illustrées dans les deux vues

## Figure 3 — Low- and High-Force Access Regions for Emergency Exits Without Adjacent Seats

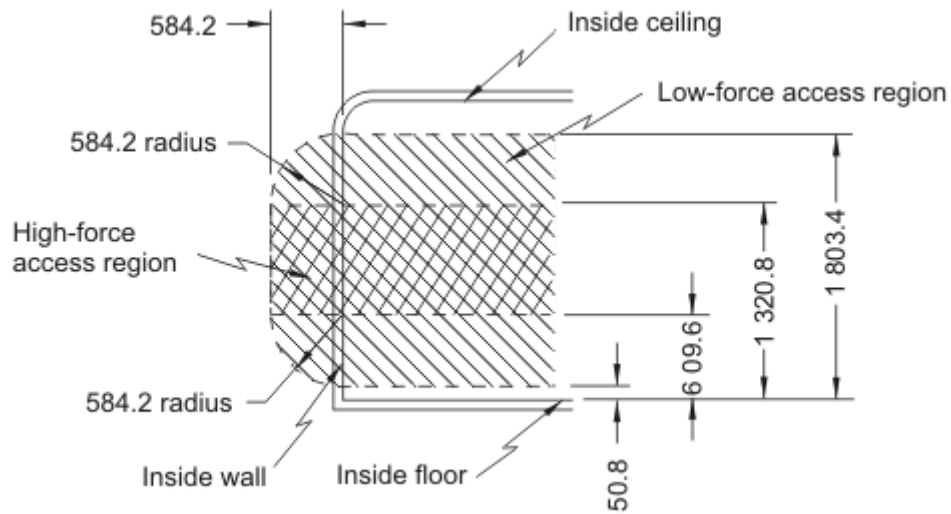
FIGURE 3A — ROOF EMERGENCY EXIT



Notes:

- 1 Dimensions in mm
- 2 Drawing not to scale

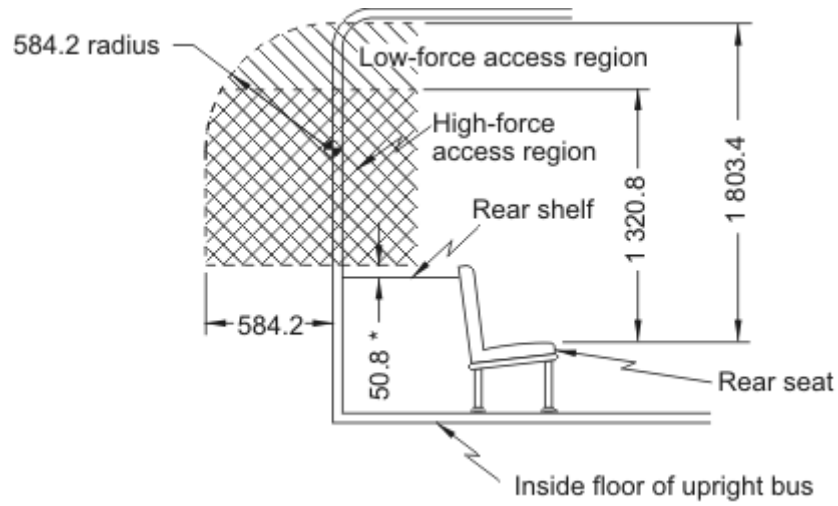
FIGURE 3B — SIDE EMERGENCY EXIT



Notes:

- 1 Dimensions in mm
- 2 Drawing not to scale

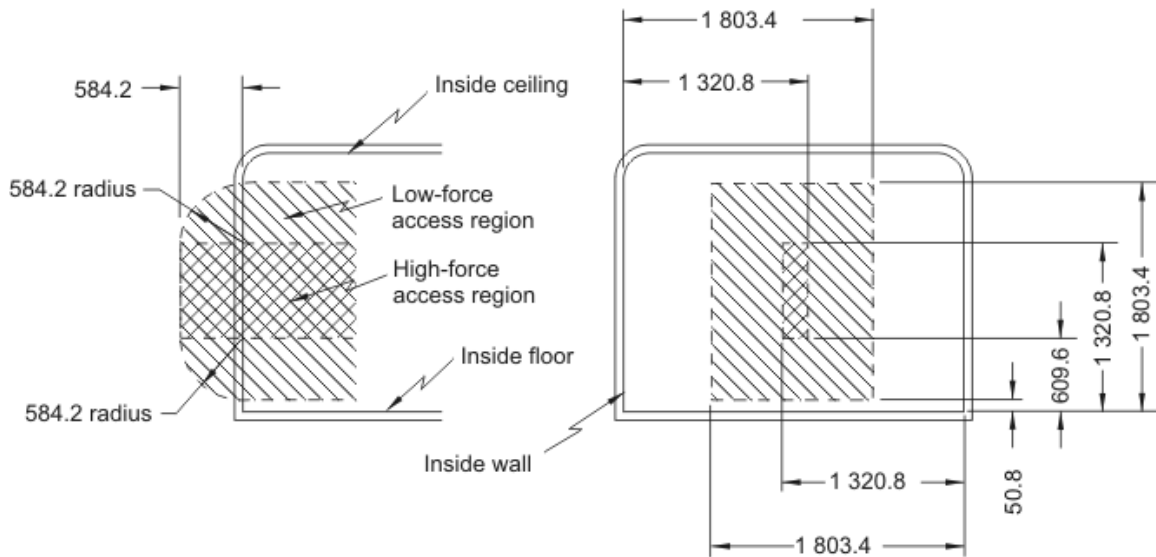
**FIGURE 3C — REAR EMERGENCY EXIT WITH REAR OBSTRUCTION**



Notes:

- 1 Dimensions in mm
- 2 Drawing not to scale
- 3 \* Clearance area around obstructions

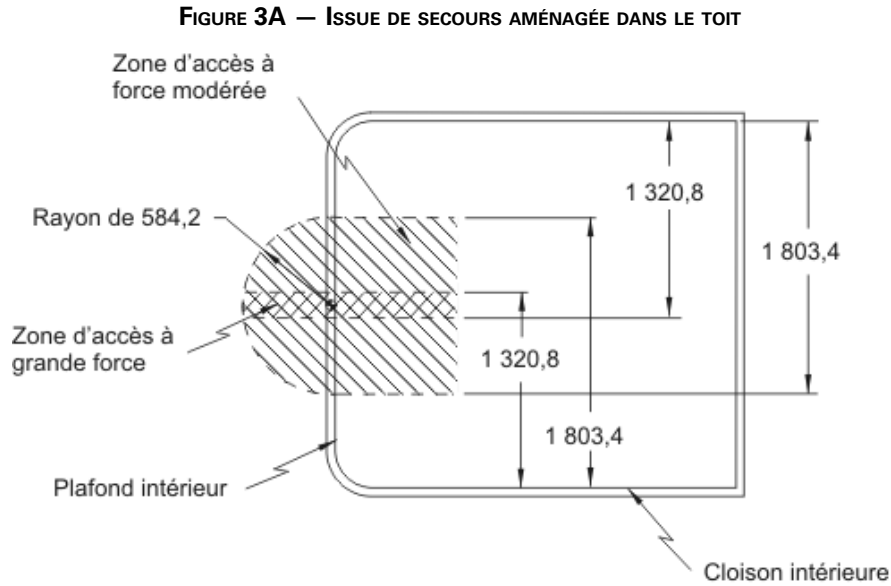
**FIGURE 3D — REAR EMERGENCY EXIT WITHOUT REAR OBSTRUCTION**



Notes:

- 1 Dimensions in mm
- 2 Drawing not to scale
- 3 The access region is the spatial volume created by the intersection of the projections of the areas shown in the two views

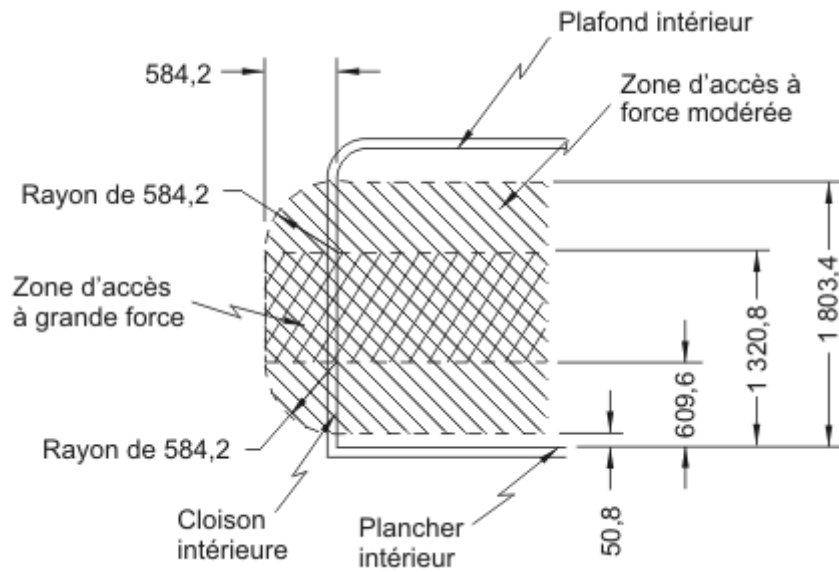
## Figure 3 — zones d'accès à force modérée et à grande force pour les issues de secours sans siège adjacent



### Remarques :

- 1 Les dimensions sont exprimées en mm
- 2 Le dessin n'est pas à l'échelle

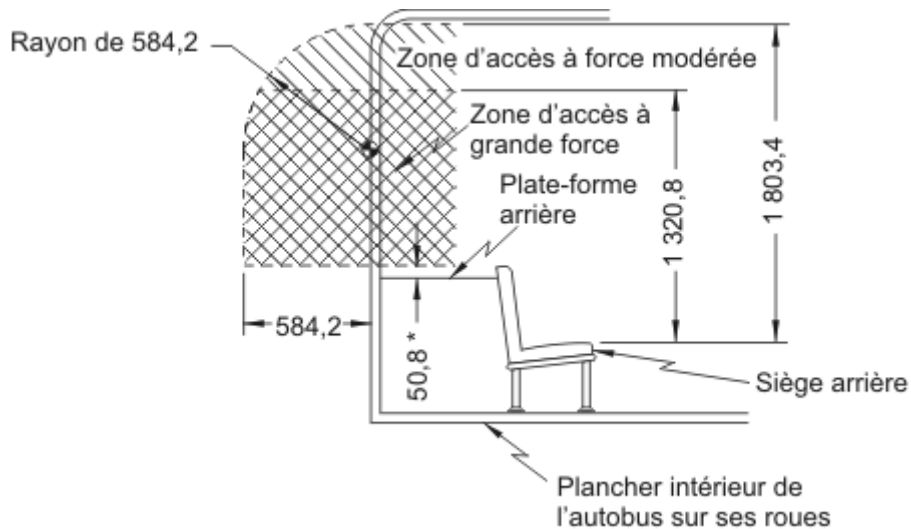
FIGURE 3B — ISSUE DE SECOURS LATÉRALE



Remarques :

- 1 Les dimensions sont exprimées en mm
- 2 Le dessin n'est pas à l'échelle

FIGURE 3C — ISSUE DE SECOURS ARRIÈRE AVEC OBSTACLE ARRIÈRE

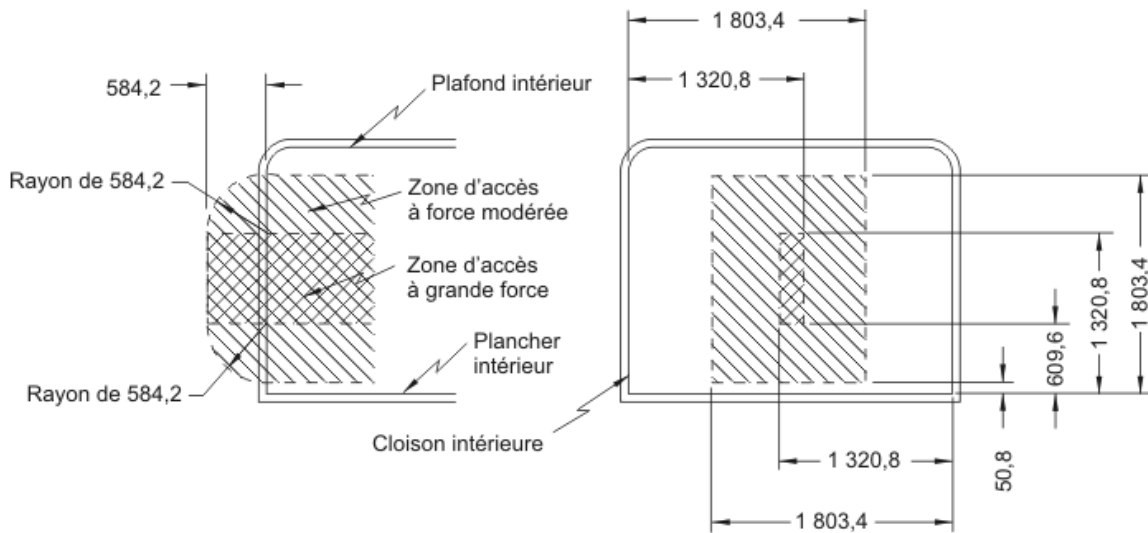


Remarques :

- 1 Les dimensions sont exprimées en mm
- 2 Le dessin n'est pas à l'échelle
- 3 \* Espace libre autour des obstacles



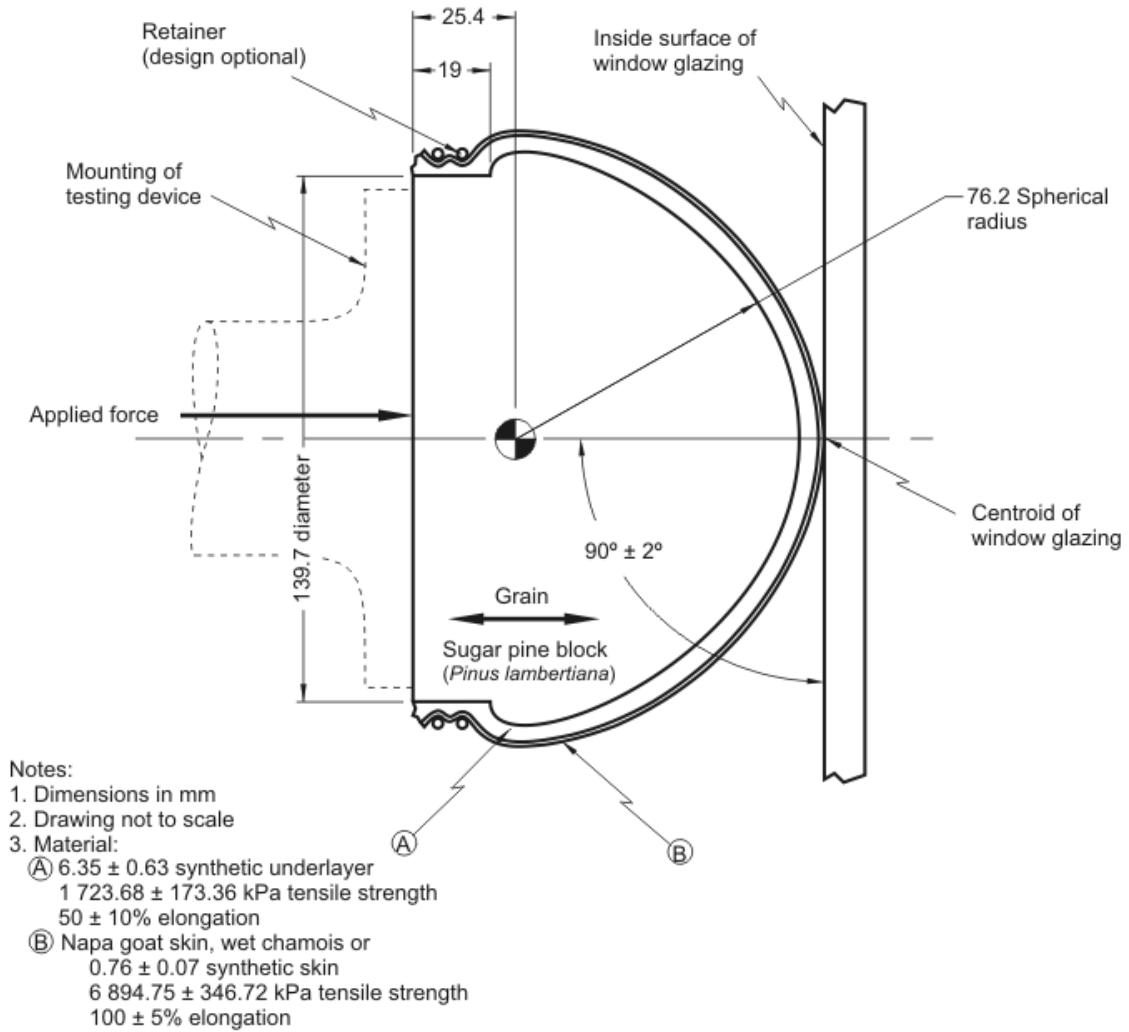
FIGURE 3D — ISSUE DE SECOURS ARRIÈRE SANS OBSTACLE ARRIÈRE



Remarques :

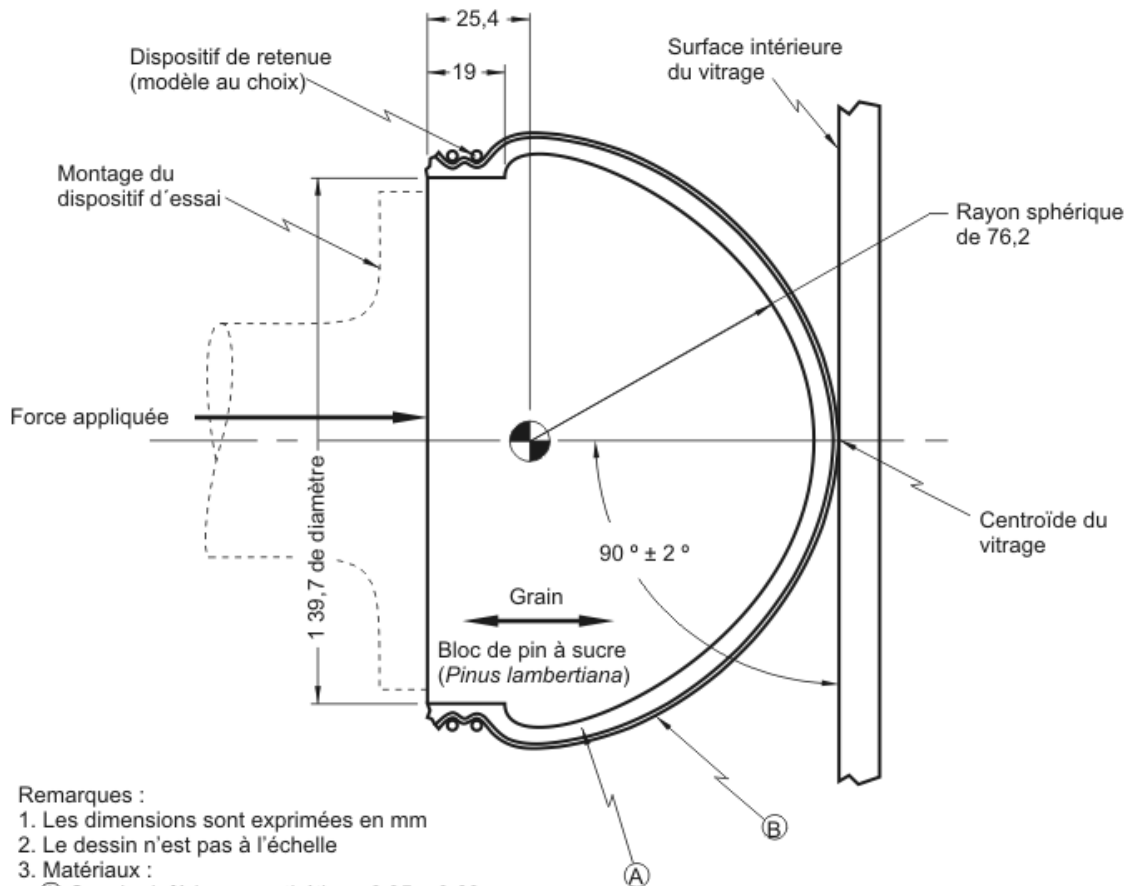
- 1 Les dimensions sont exprimées en mm
- 2 Le dessin n'est pas à l'échelle
- 3 La zone d'accès s'entend du volume spatial formé par l'intersection des projections des surfaces illustrées dans les deux vues

FIGURE 4 – HEAD FORM



SOR/80-159, s. 1; SOR/86-978, s. 1; SOR/87-176, s. 1; SOR/92-122, s. 1; SOR/94-374, s. 5; SOR/94-692, s. 2; SOR/98-524, s. 4(F); SOR/99-215, s. 1(F); SOR/2009-330, s. 5; SOR/2018-143-2, s. 7.

FIGURE 4 – FORME DE TÊTE



Remarques :

1. Les dimensions sont exprimées en mm
2. Le dessin n'est pas à l'échelle
3. Matériaux :

- (A) Couche inférieure synthétique  $6,35 \pm 0,63$   
Tension de rupture  $1\,723,68 \pm 173,36$  kPa  
Élasticité  $50 \pm 10$  %
- (B) Peau de chèvre nappa, chamois humide ou  
peau synthétique  $0,76 \pm 0,07$   
Tension de rupture  $6\,894,75 \pm 346,72$  kPa  
Élasticité  $100 \pm 5$  %

DORS/80-159, art. 1; DORS/86-978, art. 1; DORS/87-176, art. 1; DORS/92-122, art. 1; DORS/94-374, art. 5; DORS/94-692, art. 2; DORS/98-524, art. 4(F); DORS/99-215, art. 1(F); DORS/2009-330, art. 5; DORS/2018-143-2, art. 7.

## Windshield Zone Intrusion

**219 (1)** Every passenger car, other than a forward control configuration vehicle or an open-body type vehicle with a fold-down or removable windshield, shall conform to the requirements of *Technical Standards Document No. 219, Windshield Zone Intrusion (TSD 219)*, as amended from time to time.

**(2)** Every truck, bus and multi-purpose passenger vehicle with a GVWR of 4 536 kg or less, other than a walk-in van, a forward control configuration vehicle or an open-body type vehicle with a fold-down or removable windshield, shall conform to the requirements of TSD 219, as amended from time to time.

## Pénétration de la zone du pare-brise

**219 (1)** Les voitures de tourisme, à l'exception des véhicules de type à cabine avancée et des véhicules de type ouvert pourvus d'un pare-brise rabattable ou amovible, doivent être conformes aux exigences du *Document de normes techniques n° 219 – Pénétration de la zone du pare-brise (DNT 219)*, avec ses modifications successives.

**(2)** Les véhicules de tourisme à usages multiples, autobus et camions d'un PNBV d'au plus 4 536 kg, à l'exception des fourgons à accès en position debout, des véhicules de type à cabine avancée et des véhicules de type ouvert pourvus d'un pare-brise rabattable ou amovible,

**(3)** [Repealed, SOR/2014-307, s. 22]

SOR/81-665, s. 2; SOR/97-201, s. 4; SOR/97-421, ss. 17, 22(F); SOR/2008-72, s. 12(F); SOR/2009-121, s. 4; SOR/2013-9, s. 8; SOR/2014-307, s. 22.

## Rollover Protection (Standard 220)

**220 (1)** Every school bus shall conform to the requirements of *Technical Standards Document No. 220, Rollover Protection* (TSD 220), as amended from time to time.

**(2)** Every passenger car, multi-purpose passenger vehicle, truck or bus with a GVWR of 4 536 kg or less that is built in two or more stages not using a chassis-cab and every passenger car, multi-purpose passenger vehicle, truck or bus with a GVWR greater than 2 722 kg but not greater than 4 536 kg that has an altered roof shall conform to the requirements of TSD 220 or TSD 216, which is referred to in section 216 of this schedule.

**(3)** [Repealed, SOR/2014-307, s. 23]

SOR/79-940, s. 9; SOR/2009-291, s. 5; SOR/2014-82, s. 7; SOR/2014-307, s. 23.

## School Bus Body Joint Strength (Standard 221)

**221 (1)** The following definitions in this subsection apply in this section.

**body component** means a part of a bus body, including floor panels, made from a single piece of homogeneous material or from a single piece of composite material such as plywood or plastic. (*élément de carrosserie*)

**body panel** means a body component used on the exterior or interior surface of a bus to enclose the bus occupant space. (*panneau de carrosserie*)

**body panel joint** means the area of contact, attachment or close proximity between the edges of a body panel and another body component. (*joint de panneau de carrosserie*)

**bus body** means the portion of a bus that encloses the bus occupant space, including the floor and the body panel separating the engine compartment from the occupant space, but excluding the bumpers and chassis frame. (*carrosserie d'autobus*)

doivent être conformes aux exigences du DNT 219, avec ses modifications successives.

**(3)** [Abrogé, DORS/2014-307, art. 22]

DORS/81-665, art. 2; DORS/97-201, art. 4; DORS/97-421, art. 17 et 22(F); DORS/2008-72, art. 12(F); DORS/2009-121, art. 4; DORS/2013-9, art. 8; DORS/2014-307, art. 22.

## Protection contre les tonneaux (Norme 220)

**220 (1)** Les autobus scolaires doivent être conformes aux exigences du *Document de normes techniques n° 220 – Protection contre les tonneaux* (DNT 220), avec ses modifications successives.

**(2)** Les voitures de tourisme, véhicules de tourisme à usages multiples, camions et autobus qui ont un PNBV d'au plus 4 536 kg, qui sont fabriqués en deux étapes ou plus et qui ne sont pas fabriqués à partir d'un châssis-cabine, et les voitures de tourisme, véhicules de tourisme à usages multiples, camions et autobus qui ont un PNBV de plus de 2 722 kg et d'au plus 4 536 kg et qui sont munis d'un toit modifié doivent être conformes aux exigences du DNT 220 ou du DNT 216, lequel est mentionné à l'article 216 de la présente annexe.

**(3)** [Abrogé, DORS/2014-307, art. 23]

DORS/79-940, art. 9; DORS/2009-291, art. 5; DORS/2014-82, art. 7; DORS/2014-307, art. 23.

## Résistance des joints de carrosserie d'un autobus scolaire (Norme 221)

**221 (1)** Les définitions qui suivent s'appliquent au présent article.

**carrosserie d'autobus** La partie de l'autobus qui délimite l'espace alloué aux occupants, y compris le plancher et le panneau de carrosserie qui sépare le compartiment moteur de l'espace alloué aux occupants. Sont exclus de la présente définition les pare-chocs et le châssis-cadre. (*bus body*)

**élément de carrosserie** Pièce de la carrosserie de l'autobus, y compris les panneaux de plancher, faite d'un seul morceau de matériau homogène ou d'un seul morceau de matériau hétérogène tel le contre-plaqué ou le plastique. (*body component*)

**élément nécessitant de l'entretien** Pièce de l'autobus, mécanique ou électrique, qui est expressément identifiée dans le manuel de l'utilisateur ou le manuel d'entretien de l'usine comme nécessitant des travaux d'entretien courant à des intervalles d'un an ou moins. La tuyauterie, le filage et les harnais sont considérés comme des éléments

**maintenance access panel** means a body panel that must be moved or removed to provide access to serviceable components. (*panneau d'accès pour l'entretien*)

**serviceable component** means any part of a bus, of either a mechanical or electrical nature, that is explicitly identified in the owner's manual or factory service manual as requiring routine maintenance actions at intervals of one year or less. Tubing, wires and harnesses are considered to be serviceable components only at their attachments. (*élément nécessitant de l'entretien*)

(2) This section applies in respect of all school bus body panel joints that lie rearward of the vertical transverse plane located 762 mm in front of the forward-most passenger seating reference point, except those that contact or are attached to or in close proximity to

- (a) components such as rub rails that are entirely outside of body panels;
- (b) doors, windows, ventilation panels, engine access covers or destination sign covers;
- (c) trim or decorative parts that do not contribute to the strength of a body panel joint;
- (d) interior maintenance access panels that are 305 mm or less when measured across any two points on the diametrically opposite sides of the opening; or
- (e) all exterior maintenance access panels.

(3) Subject to subsection (4), when tested in accordance with *Test Method 221, School Bus Body Joint Strength* (October 20, 2000), every body panel joint shall be capable of sustaining, without separation, a tensile force that is equal to 60% of the breaking tensile strength within the weakest body panel component attached by the joint.

(4) A body panel joint is not required to be tested if a test specimen cannot be obtained in accordance with *Test Method 221, School Bus Body Joint Strength* (October 20, 2000) or it has only one discrete fastener or spot weld.

nécessitant de l'entretien seulement à leur point d'attache. (*serviceable component*)

**joint de panneau de carrosserie** La zone où sont joints, attachés ou rapprochés les bords d'un panneau de carrosserie et ceux d'un autre élément de carrosserie. (*body panel joint*)

**panneau d'accès pour l'entretien** Panneau de carrosserie devant être déplacé ou enlevé pour permettre l'accès aux éléments nécessitant de l'entretien. (*maintenance access panel*)

**panneau de carrosserie** Élément de carrosserie utilisé sur la surface intérieure ou extérieure d'un autobus pour délimiter l'espace alloué aux occupants. (*body panel*)

(2) Le présent article s'applique aux joints de panneau de carrosserie d'un autobus scolaire qui se trouvent à l'arrière du plan vertical transversal situé à 762 mm en avant du point de référence de position assise du siège pour passager le plus avancé, à l'exclusion de ceux qui sont joints ou attachés à l'un des éléments suivants ou sont rapprochés de celui-ci :

- a) les pièces telles les bandes de protection qui sont entièrement à l'extérieur des panneaux de carrosserie;
- b) les portes, les fenêtres, les panneaux de ventilation, les couvercles d'accès au moteur ou ceux qui recouvrent les affiches de destination;
- c) les garnitures et les pièces décoratives qui ne contribuent pas à la résistance des joints de panneaux de carrosserie;
- d) les panneaux d'accès pour l'entretien intérieurs qui ne dépassent pas 305 mm lorsqu'ils sont mesurés à deux points diamétralement opposés situés sur les deux côtés de l'ouverture;
- e) les panneaux d'accès pour l'entretien extérieurs.

(3) Sous réserve du paragraphe (4), lors des essais effectués selon la *Méthode d'essai 221 — Résistance des joints de carrosserie d'un autobus scolaire* (20 octobre 2000), chacun des joints de panneau de carrosserie doit pouvoir supporter, sans qu'il y ait séparation, un effort de traction égal à 60 % de la résistance à la tension de la pièce du panneau la plus faible attachée par le joint.

(4) Les joints de panneau de carrosserie pour lesquels une éprouvette ne peut être obtenue conformément à la *Méthode d'essai 221 — Résistance des joints de carrosserie d'un autobus scolaire* (20 octobre 2000) et ceux qui ne comportent qu'un élément de liaison distinct ou un point de soudure n'ont pas à être soumis aux essais.

**(5)** Despite subsection (2), the maintenance access panels referred to in paragraph (2)(d) shall have no unattached segment at the joint longer than 110 mm.

**(6)** On or before January 14, 2002, a school bus having a GVWR of more than 4,536 kg may conform to this section or to section 221 as it read before the coming into force of this section.

**(7)** On or before January 14, 2002, a school bus having a GVWR of 4,536 kg or less may conform to this section.

**(8)** After January 14, 2002, every school bus shall conform to this section.

SOR/80-160, s. 2; SOR/97-421, s. 17; SOR/2001-36, s. 1.

## School Bus Passenger Seating and Crash Protection

**222 (1)** Every school bus must conform to the requirements of *Technical Standards Document No. 222, School Bus Passenger Seating and Crash Protection (TSD 222)*, as amended from time to time.

**(2)** If a school bus is equipped with a seat belt assembly at a rear designated seating position, the seat belt assembly must be Type 2 and it must conform to the requirements of TSD 222.

### Transitional Provision

**(3)** Until September 1, 2020, school buses may conform to the requirements of this section as it read on the day before the day on which this subsection came into force.

SOR/80-161, s. 4; SOR/86-4 53, s. 3; SOR/91-593, s. 1; SOR/2018-143-2, s. 8.

## Rear Impact Guards (Standard 223)

### Interpretation

**223 (1)** The definitions in this subsection apply in this section.

**dangerous goods** has the same meaning as in section 2 of the Transportation of Dangerous Goods Act, 1992. (*marchandises dangereuses*)

**(5)** Malgré le paragraphe (2), les panneaux d'accès pour l'entretien visés à l'alinéa (2)d) ne peuvent avoir, au niveau du joint, de segment non attaché d'une longueur de plus de 110 mm.

**(6)** Jusqu'au 14 janvier 2002, les autobus scolaires ayant un PNBV de plus de 4 536 kg peuvent être conformes au présent article ou à l'article 221, dans sa version antérieure à l'entrée en vigueur du présent article.

**(7)** Jusqu'au 14 janvier 2002, les autobus scolaires ayant un PNBV de 4 536 kg ou moins peuvent être conformes au présent article.

**(8)** Après le 14 janvier 2002, les autobus scolaires doivent être conformes au présent article.

DORS/80-160, art. 2; DORS/97-421, art. 17; DORS/2001-36, art. 1.

## Sièges pour passager d'autobus scolaire et protection en cas de collision

**222 (1)** Les autobus scolaires doivent satisfaire aux exigences du *Document de normes techniques n° 222 — Sièges pour passager d'autobus scolaire et protection en cas de collision (DNT 222)*, avec ses modifications successives.

**(2)** Si un autobus scolaire est muni de ceintures de sécurité aux positions assises désignées arrière, celles-ci doivent être de type 2 et satisfaire aux exigences du DNT 222.

### Disposition transitoire

**(3)** Jusqu'au 1<sup>er</sup> septembre 2020, les autobus scolaires peuvent être conformes aux exigences du présent article dans sa version antérieure à la date d'entrée en vigueur du présent paragraphe.

DORS/80-161, art. 4; DORS/86-453, art. 3; DORS/91-593, art. 1; DORS/2018-143-2, art. 8.

## Dispositifs de protection arrière (Norme 223)

### Définitions

**223 (1)** Les définitions qui suivent s'appliquent au présent article.

**coins arrondis** Les points limites de la pièce horizontale du dispositif de protection arrière qui sont courbés vers le haut. (*rounded corners*)

**ground clearance** means the vertical distance from the bottom edge of a horizontal member to the ground. (*garde au sol*)

**guard width** means, in respect of a rear impact guard that is installed on a trailer, the maximum horizontal guard dimension that is perpendicular to the longitudinal vertical plane passing through the longitudinal centreline of the trailer. (*largeur du dispositif de protection*)

**horizontal member** means the horizontal structural member of a rear impact guard. (*pièce horizontale*)

**hydraulic guard** means a rear impact guard designed to use fluid properties to provide a resistance force to deformation. (*dispositif de protection hydraulique*)

**low-chassis trailer** means a trailer that has a chassis that extends behind the rearmost point of the rearmost tires and that has a lower rear surface that meets the configuration requirements of subsections (6) to (8). (*remorque à châssis surbaissé*)

**outboard** means, in respect of a trailer, away from the trailer centreline and toward the side extremities of the trailer. (*extérieur*)

**pulpwood trailer** means a trailer that is designed exclusively to carry harvested logs or pulpwood and that is constructed with a skeletal frame with no means for the attachment of a solid bed, body or container. (*remorque pour bois à pâte*)

**rear extremity** means the rearmost point on a trailer that is above a horizontal plane located above the ground clearance and below a horizontal plane located 1 900 mm above the ground when the trailer is configured as specified in subsection (7) and when the trailer's cargo doors, tailgate and other permanent structures are positioned as they normally are when the trailer is in motion. However, non-structural protrusions, including but not limited to the following, are excluded from the determination of the rearmost point:

- (a) tail lamps;
- (b) rubber bumpers;
- (c) hinges and latches; and
- (d) flexible aerodynamic devices that are capable of being folded to within 305 mm from the transverse vertical plane tangent to the rearmost surface of the horizontal member and that, while positioned as they normally are when the trailer is in motion, are located forward of the transverse plane that is tangent to the

**dispositif de protection arrière** Dispositif monté sur l'arrière ou près de l'arrière d'une remorque de façon à limiter, lorsqu'elle est heurtée par l'arrière par un véhicule, la distance sur laquelle glisse sous son extrémité arrière l'avant du véhicule qui la heurte. (*rear impact guard*)

**dispositif de protection hydraulique** Dispositif de protection arrière conçu pour utiliser les propriétés des fluides en vue de produire une force de résistance à la déformation. (*hydraulic guard*)

**extérieur** À l'égard d'une remorque, qualifie ce qui est éloigné de l'axe central de la remorque et qui tend vers les extrémités latérales de celle-ci. (*outboard*)

**extrémité arrière** Le point le plus à l'arrière de la remorque qui se trouve au-dessus d'un plan horizontal situé au-dessus de la garde au sol et au-dessous d'un plan horizontal situé à 1 900 mm au-dessus du sol lorsque la remorque est configurée comme le prévoit le paragraphe (7) et lorsque les portes de chargement, le hayon et les autres structures permanentes de la remorque sont à la position qu'ils occupent normalement lorsque celle-ci est en mouvement. Cependant, toutes protubérances non structurales, notamment les protubérances ci-après, sont exclues dans le calcul du point le plus à l'arrière :

- a) les feux arrière;
- b) les pare-chocs en caoutchouc;
- c) les charnières et les loquets;
- d) les dispositifs aérodynamiques flexibles pouvant être pliés de façon à se trouver à moins de 305 mm du plan vertical transversal tangent à la surface la plus à l'arrière de la pièce horizontale et qui, lorsqu'ils sont à la position qu'ils occupent normalement lorsque la remorque est en mouvement, sont situés à l'avant du plan transversal qui est tangent au bord inférieur arrière de la pièce horizontale et qui croise un point situé à 1 210 mm à l'arrière de la surface la plus à l'arrière de la pièce horizontale et à 1 740 mm au-dessus du sol. (*rear extremity*)

**extrémité latérale** Le point le plus à l'extérieur du flanc d'une remorque qui se trouve au-dessus d'un plan horizontal situé au-dessus de la garde au sol, au-dessous d'un plan horizontal situé à 1 900 mm au-dessus du sol, et entre un plan vertical transversal tangent à l'extrémité arrière de la remorque et un plan vertical transversal situé à 305 mm à l'avant de ce plan, les protubérances non structurales, notamment les feux arrière, les parechocs en caoutchouc, les charnières et les loquets, étant exclues

rear bottom edge of the horizontal member and that intersects a point located 1 210 mm rearward of the rearmost surface of the horizontal member and 1 740 mm above the ground. (*extrémité arrière*)

**rear impact guard** means a device installed on or near the rear of a trailer so that, when the trailer is struck from the rear, the device limits the distance that the striking vehicle's front end slides under the rear end of the trailer. (*dispositif de protection arrière*)

**rounded corners** means the outermost ends of a rear impact guard's horizontal member that curve upward. (*coins arrondis*)

**side extremity** means the outermost point on a trailer's side that is above a horizontal plane located above the ground clearance, below a horizontal plane located 1 900 mm above the ground, and between a transverse vertical plane tangent to the rear extremity of the trailer and a transverse vertical plane located 305 mm forward of that plane, with non-structural protrusions such as tail lamps, rubber bumpers, hinges and latches excluded from the determination of the outermost point. (*extrémité latérale*)

**tanker trailer** means a trailer that is designed exclusively to transport dangerous goods and that meets the rear impact protection requirements of National Standard of Canada CAN/CSA-B620-98, *Highway Tanks and Portable Tanks for the Transportation of Dangerous Goods* (August 1998), including Appendices A and B, as amended in April 1999, March 2000, July 2000, April 2001, November 2001 and May 2002, published by CSA. (*remorque-citerne*)

**wheels back trailer** means a trailer whose rearmost axle is permanently fixed and located such that the rearmost surface of the rearmost tires of the size recommended by the trailer manufacturer for that axle is not more than 305 mm forward of the transverse vertical plane tangent to the rear extremity of the trailer. (*remorque à roues arrière reculées*)

dans le calcul du point le plus à l'extérieur. (*side extremity*)

**garde au sol** La distance verticale à partir du bord inférieur de la pièce horizontale jusqu'au sol. (*ground clearance*)

**largeur du dispositif de protection** À l'égard d'un dispositif de protection arrière monté sur une remorque, la dimension horizontale maximale du dispositif de protection arrière qui est perpendiculaire au plan vertical longitudinal passant par l'axe longitudinal de la remorque. (*guard width*)

**marchandises dangereuses** S'entend au sens de l'article 2 de la *Loi de 1992 sur le transport des marchandises dangereuses*. (*dangerous goods*)

**pièce horizontale** La pièce horizontale de charpente du dispositif de protection arrière. (*horizontal member*)

**remorque à châssis surbaissé** Remorque dont le châssis se prolonge derrière le point le plus à l'arrière des pneus arrière et qui possède une surface arrière inférieure conforme aux exigences de configuration visées aux paragraphes (6) à (8). (*lowchassis trailer*)

**remorque à roues arrière reculées** Remorque dont l'essieu le plus à l'arrière est fixé en permanence et est situé de façon que la surface la plus à l'arrière des pneus arrière qui sont de la taille recommandée par le fabricant de la remorque, pour cet essieu, se trouve à au plus 305 mm de l'avant du plan vertical transversal tangent à l'extrémité arrière de la remorque. (*wheels back trailer*)

**remorque-citerne** Remorque qui est conçue exclusivement pour transporter des marchandises dangereuses et qui est conforme aux exigences sur la protection arrière de la norme nationale du Canada CAN/CSA-B620-98 intitulée *Citernes routières et citernes amovibles pour le transport des marchandises dangereuses*, (mai 1999), y compris les appendices A et B, modifiée en juillet 1999, en mars 2000, en septembre 2000, en octobre 2001, en novembre 2001 et en octobre 2002 et publiée par la CSA. (*tanker trailer*)

**remorque pour bois à pâte** Remorque conçue exclusivement pour le transport de billes de bois coupées ou de bois à pâte et qui est construite avec un châssis-squelette n'ayant aucun dispositif permettant de fixer une plateforme, une carrosserie ou un conteneur. (*pulpwood trailer*)



## Application

**(2)** This section applies to every trailer with a GVWR of 4 536 kg or more other than

- (a)** a pole trailer, a pulpwood trailer, a wheels back trailer or a trailer designed to be used as temporary living quarters;
- (b)** a low-chassis trailer; and
- (c)** a trailer designed to interact with, or having, work-performing equipment located in or moving through the area that would be occupied by a horizontal member that meets the configuration requirements of subsections (6) to (8).

## Rear Impact Guard Requirement

**(3)** Every trailer shall be equipped with a rear impact guard that meets the configuration requirements of subsections (5) to (8), as well as the applicable test requirements of subsections (9) to (12) when tested in accordance with *Test Method 223 – Rear Impact Guard* (December 2003).

**(4)** Until September 1, 2007, instead of being equipped with a rear impact guard in accordance with subsection (3), at the option of the manufacturer who installs the rear impact guard, a trailer may be equipped with a rear impact guard that is installed in accordance with *Technical Standards Document No. 224 Rear Impact Protection*, as amended from time to time and labelled in accordance with section 571.223 of the *Code of Federal Regulations* of the United States, Title 49 (revised as of October 1, 2000).

## Configuration Requirements

**(5)** The horizontal member of a rear impact guard shall have a cross-sectional vertical height of at least 100 mm at any point across the guard width when installed on a trailer.

**(6)** The outermost surfaces of the horizontal member shall extend outboard to within 100 mm of the longitudinal vertical planes that are tangent to the side extremities, but shall not extend outboard of those planes.

## Champ d'application

**(2)** Le présent article s'applique aux remorques d'un PNBV de 4 536 kg ou plus sauf :

- a)** les remorques pour charges longues, les remorques pour bois à pâte, les remorques à roues arrière reculées ou les remorques conçues pour servir d'habitation temporaire;
- b)** les remorques à châssis surbaissé;
- c)** les remorques qui sont conçues pour interagir avec un équipement de travail ou qui sont dotées d'un tel équipement se trouvant ou se déplaçant dans l'aire qui serait occupée par une pièce horizontale qui est conforme aux exigences de configuration des paragraphes (6) à (8).

## Dispositif de protection arrière obligatoire

**(3)** Les remorques doivent être dotées d'un dispositif de protection arrière qui est conforme aux exigences de configuration des paragraphes (5) à (8) de même qu'aux exigences de mise à l'essai applicables des paragraphes (9) à (12) lorsqu'il est mis à l'essai conformément à la *Méthode d'essai 223 – Dispositif de protection arrière* (décembre 2003).

**(4)** Jusqu'au 1<sup>er</sup> septembre 2007, au lieu d'être dotées d'un dispositif de protection arrière en conformité avec le paragraphe (3), les remorques peuvent, au choix du fabricant qui l'installe, être dotées d'un dispositif qui est installé conformément au *Document de normes techniques n° 224 – Protection en cas de collision arrière*, avec ses modifications successives, et dont l'étiquetage est conforme à l'article 571.223 du titre 49 dans sa version révisée du 1<sup>er</sup> octobre 2000 du *Code of Federal Regulations* des États-Unis.

## Exigences de configuration

**(5)** Lorsqu'elle est montée sur la remorque, la pièce horizontale du dispositif de protection arrière doit avoir une hauteur verticale en coupe transversale d'au moins 100 mm sur toute la largeur du dispositif de protection.

**(6)** Les surfaces les plus à l'extérieur de la pièce horizontale doivent se prolonger vers l'extérieur mais à 100 mm ou moins par rapport aux plans verticaux longitudinaux qui sont tangents aux extrémités latérales, sans les dépasser.

**(7)** When the trailer is resting on level ground, unloaded, with its full capacity of fuel, its tires inflated and its air suspension, if so equipped, pressurized in accordance with the manufacturer's recommendations, the ground clearance shall not exceed 560 mm at any point across the full width of the horizontal member. However, rounded corners may curve upward within 255 mm of the longitudinal vertical planes that are tangent to the side extremities.

**(8)** At any height above the ground clearance, the rear-most surface of the horizontal member shall be located as close as practicable to a transverse vertical plane tangent to the rear extremity of the trailer, and no more than 305 mm forward of that plane, as shown in Figure 1. However, the horizontal member may extend rearward of the plane.

## Test Requirements

**(9)** Every rear impact guard shall demonstrate resistance to the following forces applied at the P1 and P2 test locations shown in Figure 2 by deflecting no more than 125 mm:

**(a)** 50 000 N at test location P1 on either the left or the right side of the guard if it is symmetrical, but both sides must be independently tested if the guard is not symmetrical; and

**(b)** 50 000 N at test location P2.

**(10)** Subject to subsection (11), every rear impact guard shall,

**(a)** by deflecting no more than 125 mm, demonstrate resistance to a uniform test load of at least 350 000 N, which shall be applied uniformly across the horizontal member by a uniform load application structure centred on the guard, as shown in Figure 2 of *Test Method 223 – Rear Impact Guard* (December 2003);

**(b)** in the case of a guard that demonstrates resistance to a uniform test load of 700 000 N or less, other than a hydraulic guard or one installed on a tanker trailer, absorb by plastic deformation at least 20 000 J of energy within the first 125 mm of deflection; and

**(c)** have a ground clearance not exceeding 560 mm, measured at each support to which the horizontal member is attached, as shown in Figure 3, after completion of the energy absorption test or, if that test is not required, after completion of the uniform load test.

**(7)** Lorsque la remorque sans charge repose sur un terrain plat et est remplie à sa pleine capacité de carburant, que les pneus sont gonflés et que la suspension pneumatique, le cas échéant, est mise en pression conformément aux recommandations du fabricant, la garde au sol ne doit excéder 560 mm en aucun point de la largeur de la pièce horizontale. Cependant, les coins arrondis peuvent être courbés vers le haut à partir de 255 mm par rapport aux plans verticaux longitudinaux qui sont tangents aux extrémités latérales.

**(8)** Quelle que soit la hauteur au-dessus de la garde au sol, la surface la plus à l'arrière de la pièce horizontale doit être située aussi près que possible d'un plan vertical transversal tangent à l'extrémité arrière de la remorque, et à au plus 305 mm à l'avant de ce plan, comme l'indique la figure 1. Cependant, la pièce horizontale peut se prolonger à l'arrière du plan.

## Exigences de mise à l'essai

**(9)** Les dispositifs de protection arrière doivent démontrer une résistance aux forces suivantes aux points d'application P1 et P2 indiqués à la figure 2, sans fléchir de plus de 125 mm :

**a)** 50 000 N au point d'application P1 du côté gauche ou du côté droit du dispositif de protection s'il est symétrique, mais les deux côtés doivent être mis à l'essai séparément si celui-ci est asymétrique;

**b)** 50 000 N au point d'application P2.

**(10)** Sous réserve du paragraphe (11), les dispositifs de protection arrière doivent :

**a)** sans fléchir de plus de 125 mm, démontrer une résistance à une charge d'essai uniforme d'au moins 350 000 N, laquelle charge doit être appliquée uniformément d'un côté à l'autre de la pièce horizontale au moyen d'un support d'essai d'une charge uniforme mis au centre du dispositif, comme l'indique la figure 2 de la *Méthode d'essai 223 – Dispositif de protection arrière* (décembre 2003);

**b)** absorber, par déformation plastique, au moins 20 000 J d'énergie, dans les 125 premiers millimètres de fléchissement, dans le cas des dispositifs, autres que les dispositifs de protection hydrauliques ou les dispositifs dont sont dotées les remorques-citernes, qui démontrent une résistance à une charge d'essai uniforme d'au plus 700 000 N;

**c)** avoir une garde au sol d'au plus 560 mm, mesurée à chaque support auquel la pièce horizontale est fixée, comme l'indique la figure 3, après que l'essai

**(11)** In the case of a rear impact guard that is symmetrical about the longitudinal vertical plane passing through the centre of the horizontal member, one half of the guard may be tested in accordance with subsection (12) if it is completely severed from the portion of the guard not being tested.

**(12)** When one half of a rear impact guard is tested it shall,

**(a)** by deflecting no more than 125 mm, demonstrate resistance to a test load of at least 175 000 N, which shall be applied

**(i)** uniformly across the tested portion of the horizontal member by a uniform load application structure centred on that portion, as shown in Figure 2 of *Test Method 223 – Rear Impact Guard* (December 2003), or

**(ii)** by a single point load at one of the P3 test locations on the tested portion of the horizontal member, as shown in Figure 2;

**(b)** in the case of a tested portion of a horizontal member that demonstrates resistance to a test load of 350 000 N or less, other than a hydraulic guard or one installed on a tanker trailer, absorb by plastic deformation at least 10 000 J of energy within the first 125 mm of deflection; and

**(c)** have a ground clearance not exceeding 560 mm, measured at each support to which the horizontal member is attached, as shown in Figure 3, after completion of the energy absorption test or, if that test is not required, after completion of the uniform load test.

d'absorption d'énergie est terminé ou, si cet essai n'est pas exigé, après que l'essai de charge uniforme est terminé.

**(11)** Dans le cas d'un dispositif de protection arrière symétrique par rapport au plan vertical longitudinal passant par le centre de la pièce horizontale, la moitié du dispositif peut être mise à l'essai conformément au paragraphe (12) si celle-ci est complètement séparée du reste du dispositif qui n'est pas mis à l'essai.

**(12)** Lorsqu'une moitié d'un dispositif de protection arrière est mise à l'essai, elle doit :

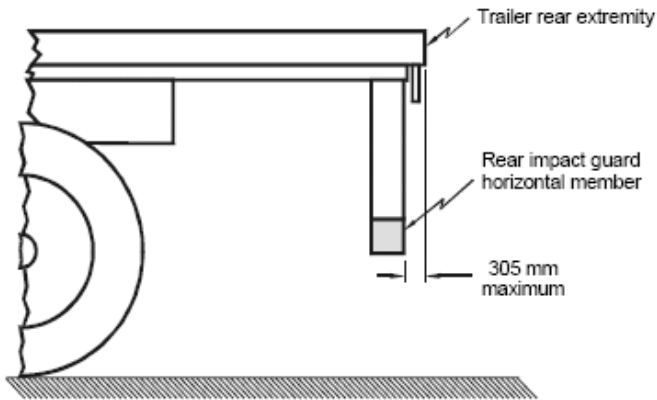
**a)** sans fléchir de plus de 125 mm, démontrer une résistance à une charge d'essai d'au moins 175 000 N, laquelle charge doit être appliquée, selon le cas :

**(i)** uniformément d'un côté à l'autre de la partie de la pièce horizontale qui est mise à l'essai, au moyen d'un support d'essai d'une charge uniforme mis au centre de cette partie, comme l'indique la figure 2 de la *Méthode d'essai 223 – Dispositif de protection arrière* (décembre 2003),

**(ii)** à l'un des points d'application P3 de la partie de la pièce horizontale qui est mise à l'essai, au moyen d'une seule charge ponctuelle, comme l'indique la figure 2;

**b)** absorber, par déformation plastique, au moins 10 000 J d'énergie, dans les 125 premiers millimètres de fléchissement, dans le cas d'une partie d'une pièce horizontale qui est mise à l'essai, autre qu'un dispositif de protection hydraulique ou un dispositif dont sont dotées les remorques-citernes, qui démontre une résistance à une charge d'essai d'au plus 350 000 N;

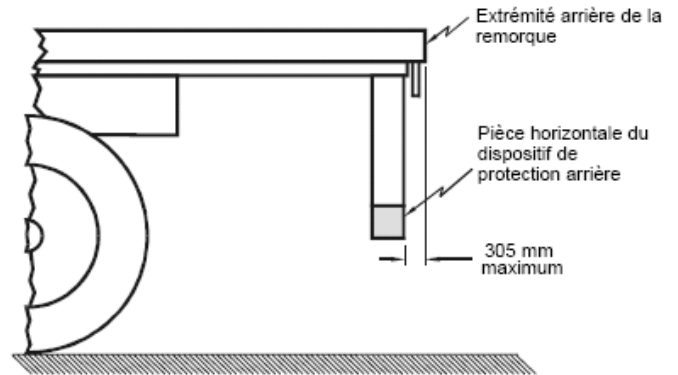
**c)** avoir une garde au sol d'au plus 560 mm, mesurée à chaque support auquel la pièce horizontale est fixée, comme l'indique la figure 3, après que l'essai d'absorption d'énergie est terminé ou, si cet essai n'est pas exigé, après que l'essai de charge uniforme est terminé.



**Figure 1 – Side View of Trailer**

Note:

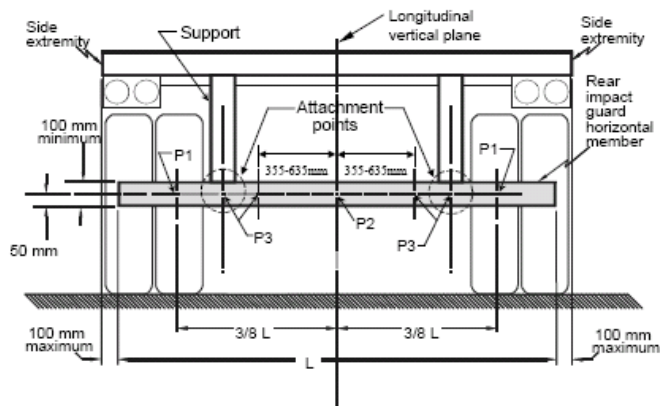
- 1 Drawing not to scale



**Figure 1 – Vue latérale de la remorque**

Remarque :

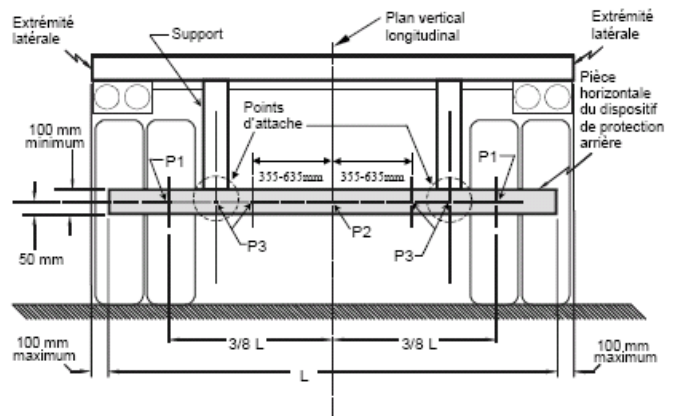
- 1 Le dessin n'est pas à l'échelle.



**Figure 2 – Rear View of Trailer**

Note:

- 1 Drawing not to scale

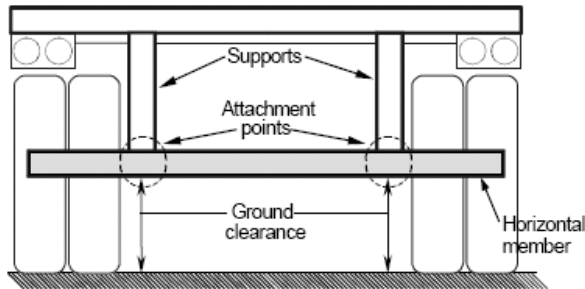


**Figure 2 – Vue arrière de la remorque**

Remarque :

- 1 Le dessin n'est pas à l'échelle.

REAR VIEW



SIDE VIEW

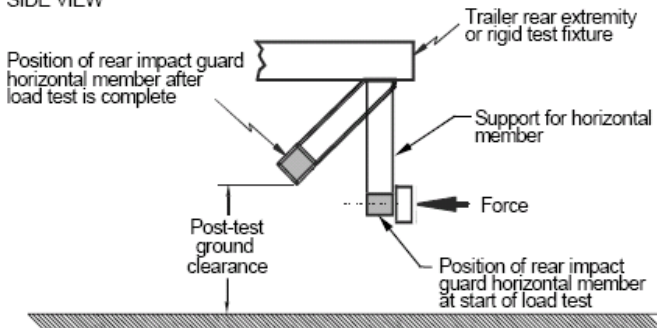


Figure 3 — Load Application Test

Note:

1 Drawing not to scale

SOR/2004-195, s. 2; SOR/2008-104, s. 19; SOR/2013-220, s. 3.

## Ejection Mitigation (Standard 226)

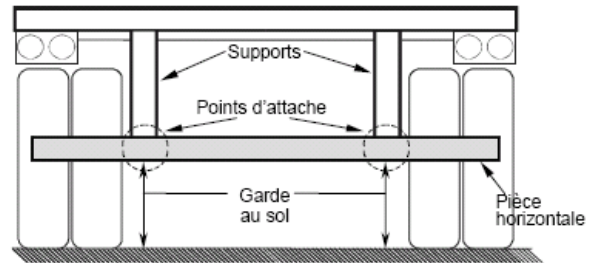
**226 (1)** The following definitions apply in this section.

**fixed security partition** means a structure that is located between two rows of designated seating positions in a vehicle and that extends the width of the vehicle so that an occupant cannot move between the rows. *cloison de sécurité fixe*

**modified roof** means a roof on a vehicle that has been modified in whole or in part, or a roof added to a vehicle that did not have an original roof. *toit modifié*

**(2)** Subject to subsections (3) to (5), the following vehicles, other than convertibles and vehicles designed to be

VUE ARRIÈRE



VUE LATÉRALE

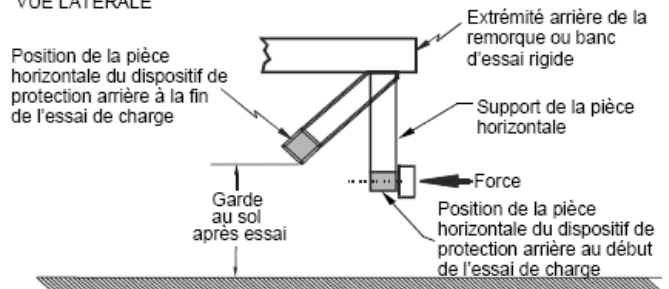


Figure 3 — Application d'une charge d'essai

Remarque :

1 Le dessin n'est pas à l'échelle.

DORS/2004-195, art. 2; DORS/2008-104, art. 19; DORS/2013-220, art. 3.

## Réduction des risques d'éjection (norme 226)

**226 (1)** Les définitions qui suivent s'appliquent au présent article.

**cloison de sécurité fixe** Paroi qui est située entre deux rangées de places assises désignées d'un véhicule et qui couvre la largeur de celui-ci de façon à empêcher les occupants de se déplacer entre les rangées. *fixed security partition*

**toit modifié** Toit d'un véhicule qui a été modifié en tout ou en partie ou toit qui a été ajouté à un véhicule n'ayant pas de toit d'origine. *modified roof*

**(2)** Sous réserve des paragraphes (3) à (5), les véhicules ci-après, à l'exception des décapotables et des véhicules conçus pour être utilisés sans portes latérales, doivent être conformes aux exigences du *Document de normes*

used without side doors, shall conform to the requirements of *Technical Standards Document No. 226 – Ejection Mitigation* (TSD 226), as amended from time to time:

- (a) passenger cars,
- (b) three-wheeled vehicles; and
- (c) the following vehicles that have a GVWR of 4 536 kg or less:
  - (i) buses,
  - (ii) trucks, other than walk-in vans, and
  - (iii) multi-purpose passenger vehicles.

(3) A vehicle referred to in subsection (2) that has a modified roof or a fixed security partition does not need to conform to the requirements of TSD 226 if

- (a) the vehicle bears a compliance label referred to in paragraph 6.6(1)(b) or an additional label referred to in paragraph 9(1)(c) of these Regulations; and
- (b) the vehicle bears one or more labels permanently affixed within the view of occupants of the front outboard designated seating positions, displaying one of the following statements, as applicable, in letters of not less than six points in height:

(i) “This vehicle has a modified roof, and CMVSS 226 – EJECTION MITIGATION does not apply to this vehicle. / Ce véhicule a un toit modifié et la NSVAC 226 – RÉDUCTION DES RISQUES D’ÉJECTION ne s’applique pas à ce véhicule.”, and

(ii) “This vehicle has a fixed security partition, and CMVSS 226 – EJECTION MITIGATION does not apply to this vehicle. / Ce véhicule a une cloison de sécurité fixe et la NSVAC 226 – RÉDUCTION DES RISQUES D’ÉJECTION ne s’applique pas à ce véhicule.”.

(4) When one side of a vehicle referred to in subsection (2) has an outboard designated seating position equipped with a seat that has been modified for a disabled person, that side of the vehicle does not need to conform to the requirements of TSD 226 if

- (a) the vehicle bears an additional label referred to in paragraph 9(1)(c) of these Regulations; and
- (b) one or more labels displaying the following statement, in letters of not less than six points in height, are permanently affixed to the vehicle within the view

*techniques n° 226 – Réduction des risques d’éjection* (DNT 226), avec ses modifications successives :

- a) les voitures de tourisme;
- b) les véhicules à trois roues;
- c) les véhicules ci-après ayant un PNBV d’au plus 4 536 kg :
  - (i) les autobus,
  - (ii) les camions, à l’exception des fourgons à accès en position debout,
  - (iii) les véhicules de tourisme à usages multiples.

(3) Les véhicules visés au paragraphe (2) qui ont un toit modifié ou une cloison de sécurité fixe n’ont pas à être conformes aux exigences du DNT 226 si, à la fois :

- a) ils portent l’étiquette de conformité visée à l’alinéa 6.6(1)b) ou l’étiquette supplémentaire visée à l’alinéa 9(1)c) du présent règlement;
- b) ils portent une ou plusieurs étiquettes, affichées en permanence et à la vue des occupants des places assises désignées extérieures avant, sur lesquelles figure en lettres d’au moins six points de hauteur l’une ou l’autre des mentions suivantes, selon le cas :

(i) « This vehicle has a modified roof, and CMVSS 226 – EJECTION MITIGATION does not apply to this vehicle. / Ce véhicule a un toit modifié et la NSVAC 226 – RÉDUCTION DES RISQUES D’ÉJECTION ne s’applique pas à ce véhicule. »,

(ii) « This vehicle has a fixed security partition, and CMVSS 226 – EJECTION MITIGATION does not apply to this vehicle. / Ce véhicule a une cloison de sécurité fixe et la NSVAC 226 – RÉDUCTION DES RISQUES D’ÉJECTION ne s’applique pas à ce véhicule. ».

(4) Lorsqu’un côté de l’un quelconque des véhicules visés au paragraphe (2) a une place assise désignée extérieure avec un siège modifié pour accueillir une personne handicapée, ce côté du véhicule n’a pas à être conforme aux exigences du DNT 226 si, à la fois :

- a) le véhicule porte l’étiquette supplémentaire visée à l’alinéa 9(1)c) du présent règlement;
- b) une ou plusieurs étiquettes sur lesquelles figure en lettres d’au moins six points de hauteur la mention ci-après sont affichées en permanence, dans le véhicule,

of occupants of the front outboard designated seating positions and within the view of occupants of the rear outboard designated seating positions on the side of the vehicle that has the modified seat: “The [indicate here the side of the vehicle that has the modified seat] of this vehicle has been modified for a disabled person, and CMVSS 226 — EJECTION MITIGATION does not apply to this side of the vehicle. / Le [indiquer ici le côté du véhicule où le siège a été modifié] du véhicule a été modifié pour accueillir une personne handicapée et la NSVAC 226 — RÉDUCTION DES RISQUES D’ÉJECTION ne s’applique pas à ce côté du véhicule.”.

**(5)** When both sides of a vehicle referred to in subsection (2) have an outboard designated seating position equipped with a seat that has been modified for a disabled person, the vehicle does not need to conform to the requirements of TSD 226 if

**(a)** the vehicle bears an additional label referred to in paragraph 9(1)(c) of these Regulations; and

**(b)** one or more labels displaying the following statement, in letters of not less than six points in height, are permanently affixed to the vehicle within the view of occupants of the front outboard designated seating positions: “Both sides of this vehicle have been modified for a disabled person, and CMVSS 226 — EJECTION MITIGATION does not apply to this vehicle. / Les deux côtés de ce véhicule ont été modifiés pour accueillir une personne handicapée et la NSVAC 226 — RÉDUCTION DES RISQUES D’ÉJECTION ne s’applique pas à ce véhicule.”.

**(6)** The statements set out in subparagraphs (3)(b)(i) and (ii) and in paragraphs (4)(b) and (5)(b) shall be included in the owner’s manual.

**(7)** For greater certainty, when the entire vehicle does not need to conform to the requirements of TSD 226, the vehicle is required to display only one of the applicable statements set out in subparagraphs (3)(b)(i) and (ii) and paragraph (5)(b).

SOR/2016-277, s. 2; SOR/2018-143-2, s. 9(E).

## PART IV

### Fuel System Integrity (Standard 301)

**301 (1)** Every passenger car and every multi-purpose passenger vehicle, truck and bus with a GVWR of 4 536 kg or less that is equipped with a fuel system that

à la vue des occupants des places assises désignées extérieures avant et à la vue des occupants des places assises désignées extérieures arrière du côté du véhicule où le siège a été modifié : « The [indicate here the side of the vehicle that has the modified seat] of this vehicle has been modified for a disabled person, and CMVSS 226 — EJECTION MITIGATION does not apply to this side of the vehicle. / Le [indiquer ici le côté du véhicule où le siège a été modifié] du véhicule a été modifié pour accueillir une personne handicapée et la NSVAC 226 — RÉDUCTION DES RISQUES D’ÉJECTION ne s’applique pas à ce côté du véhicule. ».

**(5)** Lorsque les deux côtés de l’un quelconque des véhicules visés au paragraphe (2) ont une place assise désignée extérieure avec un siège modifié pour accueillir une personne handicapée, le véhicule n’a pas à être conforme aux exigences du DNT 226 si, à la fois :

**a)** il porte l’étiquette supplémentaire visée à l’alinéa 9(1)c) du présent règlement;

**b)** une ou plusieurs étiquettes sur lesquelles figure en lettres d’au moins six points de hauteur la mention ci-après sont affichées en permanence, dans le véhicule, à la vue des occupants des places assises désignées extérieures avant : « Both sides of this vehicle have been modified for a disabled person, and CMVSS 226 — EJECTION MITIGATION does not apply to this vehicle. / Les deux côtés de ce véhicule ont été modifiés pour accueillir une personne handicapée et la NSVAC 226 — RÉDUCTION DES RISQUES D’ÉJECTION ne s’applique pas à ce véhicule. ».

**(6)** Les mentions prévues aux sous-alinéas (3)b)(i) et (ii) et aux alinéas (4)b) et (5)b) doivent être reproduites dans le manuel de l’usager.

**(7)** Il est entendu qu’une seule des mentions applicables prévues aux sous-alinéas (3)b)(i) et (ii) et à l’alinéa (5)b) n’a à être affichée dans le véhicule si l’ensemble de celui-ci n’a pas à être conforme aux exigences du DNT 226.

DORS/2016-277, art. 2; DORS/2018-143-2, art. 9(A).

## PARTIE IV

### Étanchéité du circuit d’alimentation en carburant (Norme 301)

**301 (1)** Les voitures de tourisme ainsi que les véhicules de tourisme à usages multiples, camions et autobus qui ont un PNBV d’au plus 4 536 kg et qui sont munis d’un

uses a fuel with a boiling point of 0°C or higher as a source of energy for its propulsion and every manufacturer of these vehicles shall conform to the requirements of *Technical Standards Document No. 301, Fuel System Integrity* (TSD 301), as amended from time to time.

**(2)** A school bus with a GVWR of more than 4 536 kg that is equipped with a fuel system that uses a fuel with a boiling point of 0°C or higher as a source of energy for its propulsion shall conform to the requirements of TSD 301.

**(3)** [Repealed, SOR/2014-307, s. 24]

SOR/80-158, s. 1; SOR/97-421, s. 17; SOR/2001-152, s. 2; SOR/2004-89, s. 1; SOR/2006-94, s. 4(E); SOR/2008-258, s. 10; SOR/2009-79, s. 5; SOR/2011-238, s. 5; SOR/2014-307, s. 24.

## LPG Fuel System Integrity (Standard 301.1)

**301.1 (1)** Subject to subsections (3) and (3.1), a vehicle that is equipped with a fuel system that uses LPG as a source of energy for its propulsion shall meet the requirements of subsection (2) when tested in accordance with *Test Method 301.1 – LPG Fuel System Integrity* (February 28, 2004),

**(a)** in the case of a vehicle with a GVWR of 4 536 kg or less,

**(i)** by the vehicle impacting a fixed collision barrier that is at any angle of up to 30° in either direction to the perpendicular to the vehicle's line of travel while the vehicle is travelling longitudinally forward at any speed up to and including 48 km/h,

**(ii)** by a collision barrier travelling at 48 km/h impacting the vehicle from the rear, and

**(iii)** by a collision barrier travelling at 32 km/h impacting the vehicle laterally on either side; and

**(b)** in the case of a vehicle with a GVWR of more than 4 536 kg, by a moving contoured barrier assembly travelling at any speed up to and including 48 km/h impacting the vehicle at any point and any angle.

circuit d'alimentation en carburant utilisant comme source d'énergie pour sa propulsion un carburant dont le point d'ébullition est de 0° C ou plus doivent être conformes aux exigences du *Document de normes techniques n° 301 – Étanchéité du circuit d'alimentation en carburant* (DNT 301), avec ses modifications successives et les constructeurs de ces véhicules doivent aussi s'y conformer.

**(2)** Les autobus scolaires d'un PNBV de plus de 4 536 kg qui sont munis d'un circuit d'alimentation en carburant utilisant comme source d'énergie pour sa propulsion un carburant dont le point d'ébullition est de 0° C ou plus doivent être conformes aux exigences du DNT 301.

**(3)** [Abrogé, DORS/2014-307, art. 24]

DORS/80-158, art. 1; DORS/97-421, art. 17; DORS/2001-152, art. 2; DORS/2004-89, art. 1; DORS/2006-94, art. 4(A); DORS/2008-258, art. 10; DORS/2009-79, art. 5; DORS/2011-238, art. 5; DORS/2014-307, art. 24.

## Étanchéité du circuit d'alimentation en carburant de type GPL (Norme 301.1)

**301.1 (1)** Sous réserve des paragraphes (3) et (3.1), tout véhicule qui est muni d'un circuit d'alimentation en carburant utilisant comme source d'énergie du GPL pour sa propulsion doit être conforme aux exigences du paragraphe (2) lorsqu'il est soumis à un essai qui, conformément à la *Méthode d'essai 301.1 – Étanchéité du circuit d'alimentation en carburant de type GPL* (28 février 2004), consiste en ce qui suit :

**a)** dans le cas d'un véhicule d'un PNBV d'au plus 4 536 kg :

**(i)** le véhicule se déplace longitudinalement vers l'avant à une vitesse d'au plus 48 km/h et heurte une barrière fixe pour essais de collision, dans l'une ou l'autre direction, formant un angle d'au plus 30° avec une ligne perpendiculaire à l'axe de déplacement du véhicule,

**(ii)** une barrière pour essais de collision qui se déplace à 48 km/h heurte l'arrière du véhicule,

**(iii)** une barrière pour essais de collision qui se déplace à 32 km/h heurte l'un ou l'autre côté du véhicule;

**b)** dans le cas d'un véhicule d'un PNBV de plus de 4 536 kg, une barrière mobile profilée qui se déplace à une vitesse pouvant atteindre 48 km/h heurte le véhicule sous n'importe quel angle et en n'importe quel point.



**(1.1)** Instead of being tested in accordance with subparagraph (1)(a)(ii), a vehicle referred to in subsection (1) may be tested in accordance with paragraph S6.2(b) of TSD 301, except the fuel spillage requirements, under the applicable conditions set out in sections 3.2 to 3.4 of *Test Method 301.1 – LPG Fuel System Integrity* (February 28, 2004) and paragraph S7.3(b) of TSD 301.

**(1.2)** Instead of being tested in accordance with subparagraph (1)(a)(iii), a vehicle referred to in subsection (1) may be tested in accordance with paragraph S6.3(b) of TSD 301, except the fuel spillage requirements, under the applicable conditions set out in sections 3.2 to 3.4 of *Test Method 301.1 – LPG Fuel System Integrity* (February 28, 2004) and paragraph S7.2(b) of TSD 301.

**(1.3)** [Repealed, SOR/2014-307, s. 25]

**(2)** When a vehicle is tested in accordance with subsection (1), (1.1) or (1.2),

**(a)** fuel spillage from the fuel system after each impact from the moment of the impact until one-half hour after motion of the vehicle ceases shall not exceed 142 g;

**(b)** the temperature-corrected pressure in the high-pressure portion of the fuel system shall not decrease to less than 95 per cent of the initial system pressure during the one-half hour period after motion of the vehicle ceases; and

**(c)** the fuel container shall remain attached to the vehicle at a minimum of one attachment point.

**(3)** Instead of complying with subsections (1) and (2), a vehicle, other than a school bus, that is equipped with a fuel system that uses LPG as a source of energy for its propulsion may comply with the requirements respecting the approval of valves, components and accessories, and the requirements respecting the installation of propane fuel systems and tanks on highway vehicles, set out in the version of CSA Standard B149.5, *Installation code for propane fuel systems and tanks on highway vehicles* (CSA B149.5), that is in effect 48 months before the date of the last manufacturing operation performed by the manufacturer who installed the fuel system, as shown on the manufacturer's information label, or the date of manufacture of the completed vehicle, as shown on the compliance label, or a more recent version of that Standard, except that the following requirements do not apply:

**(1.1)** Au lieu d'être soumis à un essai conformément au sous-alinéa (1)a(ii), le véhicule visé au paragraphe (1) peut être soumis à un essai conformément à la disposition S6.2(b) du DNT 301, sauf les exigences relatives à l'écoulement de carburant, dans les conditions applicables mentionnées aux dispositions 3.2 à 3.4 de la *Méthode d'essai 301.1 – Étanchéité du circuit d'alimentation en carburant de type GPL* (28 février 2004) et à la disposition S7.3(b) du DNT 301.

**(1.2)** Au lieu d'être soumis à un essai conformément au sous-alinéa (1)a(iii), le véhicule visé au paragraphe (1) peut être soumis à un essai conformément à la disposition S6.3(b) du DNT 301, sauf les exigences relatives à l'écoulement de carburant, dans les conditions applicables mentionnées aux dispositions 3.2 à 3.4 de la *Méthode d'essai 301.1 – Étanchéité du circuit d'alimentation en carburant de type GPL* (28 février 2004) et à la disposition S7.2(b) du DNT 301.

**(1.3)** [Abrogé, DORS/2014-307, art. 25]

**(2)** Lorsque le véhicule est soumis à un essai conformément aux paragraphes (1), (1.1) ou (1.2), les conditions suivantes doivent être respectées :

**a)** l'écoulement de carburant du circuit d'alimentation en carburant après chaque impact depuis le moment de celui-ci jusqu'à une demi-heure après l'immobilisation complète du véhicule ne doit pas excéder 142 g;

**b)** la pression dans la partie haute pression du circuit d'alimentation en carburant, corrigée selon la température, ne tombe à moins de 95 pour cent de la pression initiale du circuit au cours de la demi-heure qui suit l'immobilisation complète du véhicule;

**c)** le réservoir de carburant demeure fixé au véhicule à au moins un point de fixation.

**(3)** Au lieu d'être conforme aux paragraphes (1) et (2), un véhicule, autre qu'un autobus scolaire, qui est muni d'un circuit d'alimentation en carburant utilisant comme source d'énergie du GPL pour sa propulsion peut être conforme aux exigences relatives à l'approbation des robinets, des composants et des accessoires, et aux exigences relatives à l'installation des réservoirs et des systèmes d'alimentation en propane sur les véhicules routiers, qui sont prévues dans la version de la norme CSA B149.5, intitulée *Code d'installation des réservoirs et des systèmes d'alimentation en propane sur les véhicules routiers* (CSA B149.5), qui entre en vigueur 48 mois avant la date de la dernière opération de fabrication indiquée sur l'étiquette informative du fabricant qui a installé le circuit d'alimentation ou la date de fabrication du véhicule complet indiquée sur l'étiquette de conformité, ou

**(a)** any requirement to obtain an approval from an authority responsible for the enforcement of CSA B149.5 or from an inspection agency of a province or territory;

**(b)** any requirement for the inspection or re-qualification of a fuel system or tank after the main assembly of the vehicle has been completed; and

**(c)** the requirements respecting the servicing, parking and display of vehicles indoors set out in CSA B149.5.

**(3.1)** A three-wheeled vehicle that is equipped with a fuel system that uses LPG as a source of energy for its propulsion shall comply with the standards referred to in subsection (3).

**(4)** A manufacturer of a vehicle that is equipped with a fuel system that uses LPG as a source of energy for its propulsion shall indicate to the Minister, on request, the version of the standard referred to in subsection (3) with which the vehicle complies.

**(5)** [Repealed, SOR/2004-89, s. 2]

SOR/82-754, s. 3; SOR/97-421, s. 17; SOR/2001-152, s. 2; SOR/2002-55, s. 18; SOR/2003-272, s. 29; SOR/2004-89, s. 2; SOR/2008-104, s. 20; SOR/2014-307, s. 25; SOR/2016-318, s. 12.

## CNG Fuel System Integrity (Standard 301.2)

**301.2 (1)** Subject to subsections (3) and (3.1), a vehicle that is equipped with a fuel system that uses CNG as a source of energy for its propulsion shall meet the requirements of subsection (2) when tested in accordance with *Test Method 301.2 – CNG Fuel System Integrity* (February 28, 2004),

**(a)** in the case of a vehicle with a GVWR of 4 536 kg or less,

**(i)** by the vehicle impacting a fixed collision barrier that is at any angle of up to 30° in either direction to the perpendicular to the vehicle's line of travel while the vehicle is travelling longitudinally forward at any speed up to and including 48 km/h,

**(ii)** by a collision barrier travelling at 48 km/h impacting the vehicle from the rear, and

**(iii)** by a collision barrier travelling at 32 km/h impacting the vehicle laterally on either side; and

dans une version plus récente de cette norme, à l'exclusion des exigences suivantes :

**a)** toute exigence relative à l'obtention d'une approbation auprès d'une autorité responsable de la mise en application de CSA B149.5 ou d'un service d'inspection d'une province ou d'un territoire;

**b)** toute exigence relative à l'inspection ou une nouvelle qualification d'un circuit d'alimentation en carburant ou d'un réservoir de carburant après l'assemblage principal du véhicule;

**c)** les exigences relatives à l'entretien et au remisage des véhicules et des véhicules mis en montre à l'intérieur qui sont prévues dans CSA B149.5.

**(3.1)** Tout véhicule à trois roues qui est muni d'un circuit d'alimentation en carburant utilisant comme source d'énergie du GPL pour sa propulsion doit être conforme aux normes visées au paragraphe (3).

**(4)** Le fabricant d'un véhicule muni d'un circuit d'alimentation en carburant utilisant comme source d'énergie du GPL pour sa propulsion doit indiquer au ministre, sur demande, la version de la norme visée au paragraphe (3) à laquelle le véhicule est conforme.

**(5)** [Abrogé, DORS/2004-89, art. 2]

DORS/82-754, art. 3; DORS/97-421, art. 17; DORS/2001-152, art. 2; DORS/2002-55, art. 18; DORS/2003-272, art. 29; DORS/2004-89, art. 2; DORS/2008-104, art. 20; DORS/2014-307, art. 25; DORS/2016-318, art. 12.

## Étanchéité du circuit d'alimentation en carburant de type GNC (Norme 301.2)

**301.2 (1)** Sous réserve des paragraphes (3) et (3.1), tout véhicule qui est muni d'un circuit d'alimentation en carburant utilisant comme source d'énergie du GNC pour sa propulsion doit être conforme aux exigences du paragraphe (2) lorsqu'il est soumis à un essai qui, conformément à la *Méthode d'essai 301.2 – Étanchéité du circuit d'alimentation en gaz naturel comprimé* (28 février 2004), consiste en ce qui suit :

**a)** dans le cas d'un véhicule d'un PNBV d'au plus 4 536 kg :

**(i)** le véhicule se déplace longitudinalement vers l'avant à une vitesse d'au plus 48 km/h et heurte une barrière fixe pour essais de collision, dans l'une ou l'autre direction, formant un angle d'au plus 30° avec une ligne perpendiculaire à l'axe de déplacement du véhicule,

**(b)** in the case of a vehicle with a GVWR of more than 4 536 kg, by a moving contoured barrier assembly travelling at any speed up to and including 48 km/h impacting the vehicle at any point and any angle.

**(1.1)** Instead of being tested in accordance with subparagraph (1)(a)(ii), a vehicle referred to in subsection (1) may be tested in accordance with paragraph S6.2(b) of TSD 301, except for the fuel spillage requirements, under the applicable conditions set out in sections 3.2 to 3.4 of *Test Method 301.2 – CNG Fuel System Integrity* (February 28, 2004) and paragraph S7.3(b) of TSD 301.

**(1.2)** Instead of being tested in accordance with subparagraph (1)(a)(iii), a vehicle referred to in subsection (1) may be tested in accordance with paragraph S6.3(b) of TSD 301, except for the fuel spillage requirements, under the applicable conditions set out in sections 3.2 to 3.4 of *Test Method 301.2 – CNG Fuel System Integrity* (February 28, 2004) and paragraph S7.2(b) of TSD 301.

**(1.3)** [Repealed, SOR/2014-307, s. 26]

**(2)** When a vehicle is tested in accordance with subsection (1), (1.1) or (1.2),

**(a)** the fuel container shall remain attached to the vehicle at a minimum of one attachment point; and

**(b)** when the pressure in the high-pressure portion of the fuel system is the greater of the maximum operating pressure and 20 680 kPa, this pressure shall not decrease during the 60-minute period after each impact by more than the greater of

**(i)** 1 062 kPa, and

**(ii)** the product, expressed in kPa, obtained using the following formula:

$$895 (T/V_{FS})$$

where

**T** is the ambient temperature of the test gas in kelvins, and

**(ii)** une barrière pour essais de collision qui se déplace à 48 km/h heurte l'arrière du véhicule,

**(iii)** une barrière pour essais de collision qui se déplace à 32 km/h heurte l'un ou l'autre côté du véhicule;

**b)** dans le cas d'un véhicule d'un PNBV de plus de 4 536 kg, une barrière profilée qui se déplace à une vitesse pouvant atteindre 48 km/h et heurte le véhicule sous n'importe quel angle et en n'importe quel point.

**(1.1)** Au lieu d'être soumis à un essai conformément au sous-alinéa (1)a(ii), le véhicule visé au paragraphe (1) peut être soumis à un essai conformément à la disposition S6.2(b) du DNT 301, sauf les exigences relatives à l'écoulement de carburant, dans les conditions applicables mentionnées aux dispositions 3.2 à 3.4 de la *Méthode d'essai 301.2 – Étanchéité du circuit d'alimentation en gaz naturel comprimé* (28 février 2004) et à la disposition S7.3(b) du DNT 301.

**(1.2)** Au lieu d'être soumis à un essai conformément au sous-alinéa (1)a(iii), le véhicule visé au paragraphe (1) peut être soumis à un essai conformément à la disposition S6.3(b) du DNT 301, sauf les exigences relatives à l'écoulement de carburant, dans les conditions applicables mentionnées aux dispositions 3.2 à 3.4 de la *Méthode d'essai 301.2 – Étanchéité du circuit d'alimentation en gaz naturel comprimé* (28 février 2004) et à la disposition S7.2(b) du DNT 301.

**(1.3)** [Abrogé, DORS/2014-307, art. 26]

**(2)** Lorsque le véhicule est soumis à un essai conformément aux paragraphes (1), (1.1) ou (1.2), les conditions suivantes doivent être respectées :

**a)** le réservoir de carburant demeure fixé au véhicule à au moins un point de fixation;

**b)** lorsque la pression dans la partie haute pression du circuit d'alimentation en carburant correspond à la pression maximale de service ou à 20 680 kPa, selon la plus élevée de ces valeurs, cette pression ne subit pas, dans les 60 minutes suivant chaque impact, une diminution supérieure à la plus élevée des valeurs suivantes :

**(i)** 1 062 kPa,

**(ii)** le produit, exprimé en kPa, obtenu par la formule suivante :

$$895 (T/V_{CA})$$

où :

**V<sub>FS</sub>** is the volume of the high-pressure portion of the fuel system in litres.

**(3)** Instead of complying with subsection (1), a vehicle, other than a school bus, that is equipped with a fuel system that uses CNG as a source of energy for its propulsion may comply with the system requirements set out in the version of CSA Standard B109, *Natural Gas for Vehicles Installation Code* (CSA B109), that is in effect 48 months before the date of the last manufacturing operation performed by the manufacturer who installed the fuel system, as shown on the manufacturer's information label, or the date of manufacture of the completed vehicle, as shown on the compliance label, or a more recent version of that Standard, except that the following requirements do not apply:

**(a)** any requirement to obtain an approval from an authority responsible for the enforcement of CSA B109 or from an inspection agency of a province or territory; and

**(b)** any requirement for the re-inspection or re-qualification of a fuel system or tank after the main assembly of the vehicle has been completed.

**(3.1)** A three-wheeled vehicle that is equipped with a fuel system that uses CNG as a source of energy for its propulsion shall comply with the standard referred to in subsection (3).

**(4)** Only a CNG cylinder that is marked in accordance with the marking requirements in one of the following standards to indicate that the cylinder complies with that standard may be installed on a vehicle that is equipped with a fuel system that uses CNG as a source of energy for its propulsion:

**(a)** the version of CSA Standard B51, Part 2, *High pressure cylinders for the on-board storage of natural gas and hydrogen as fuels for automotive vehicles*, that is in effect 48 months before the date of the last manufacturing operation performed by the manufacturer who installed the fuel system, as shown on the manufacturer's information label, or the date of manufacture of the completed vehicle, as shown on the compliance label, or a more recent version of that Standard; or

**(b)** the version of American National Standard ANSI NGV 2, *Compressed Natural Gas Vehicle Fuel Containers*, that is in effect 48 months before the date of

**T** représente la température ambiante du gaz d'essai, en kelvins,

**V<sub>CA</sub>** représente le volume, en litres, de la partie haute pression du circuit d'alimentation en carburant.

**(3)** Au lieu d'être conforme au paragraphe (1), un véhicule, autre qu'un autobus scolaire, qui est muni d'un circuit d'alimentation en carburant utilisant comme source d'énergie du GNC pour sa propulsion peut être conforme aux exigences relatives au système qui sont prévues dans la version de la norme CSA B109, intitulée *Code d'installation au gaz naturel pour véhicules* (CSA B109), qui entre en vigueur 48 mois avant la date de la dernière opération de fabrication indiquée sur l'étiquette informative du fabricant qui a installé le circuit d'alimentation ou la date de fabrication du véhicule complet indiquée sur l'étiquette de conformité, ou dans une version plus récente de cette norme, à l'exclusion des exigences suivantes :

**a)** toute exigence relative à l'obtention d'une approbation auprès d'une autorité responsable de la mise en application de CSA B109 ou d'un service d'inspection d'une province ou d'un territoire;

**b)** toute exigence relative à une nouvelle inspection ou à une nouvelle qualification d'un circuit d'alimentation en carburant ou d'un réservoir de carburant après l'assemblage principal du véhicule.

**(3.1)** Tout véhicule à trois roues qui est muni d'un circuit d'alimentation en carburant utilisant comme source d'énergie du GNC pour sa propulsion doit être conforme à la norme visée au paragraphe (3).

**(4)** Seules les bouteilles à GNC marquées conformément aux exigences de marquage figurant dans l'une des normes suivantes pour indiquer qu'elles sont conformes à cette norme peuvent être installées dans un véhicule muni d'un circuit d'alimentation en carburant utilisant comme source d'énergie du GNC pour sa propulsion :

**a)** la version de la norme CSA B51, partie 2, intitulée *Bouteilles à haute pression pour le stockage à bord des véhicules automobiles du gaz naturel et de l'hydrogène utilisés comme carburants*, qui entre en vigueur 48 mois avant la date de la dernière opération de fabrication indiquée sur l'étiquette informative du fabricant qui a installé le circuit d'alimentation ou la date de fabrication du véhicule complet indiquée sur l'étiquette de conformité, ou dans une version plus récente de cette norme;

**b)** la version de l'American National Standard ANSI NGV 2, intitulée *Compressed Natural Gas Vehicle Fuel Containers*, qui entre en vigueur 48 mois avant la

the last manufacturing operation performed by the manufacturer who installed the fuel system, as shown on the manufacturer's information label, or the date of manufacture of the completed vehicle, as shown on the compliance label, or a more recent version of that Standard.

**(5)** A manufacturer of a vehicle that is equipped with a fuel system that uses CNG as a source of energy for its propulsion shall indicate to the Minister, on request, the version of the standards referred to in subsections (3) and (4) with which the vehicle complies.

**(6)** [Repealed, SOR/2004-89, s. 3]

SOR/82-754, s. 3; SOR/95-77, s. 1; SOR/2001-152, s. 2; SOR/2002-55, s. 19; SOR/2003-272, s. 30; SOR/2004-89, s. 3; SOR/2005-342, s. 5; SOR/2008-104, s. 21; SOR/2013-220, s. 4; SOR/2014-307, s. 26; SOR/2016-318, s. 13.

## Fuel System Integrity for Three-wheeled Vehicles and Motorcycles (Standard 301.3)

**301.3 (1)** A three-wheeled vehicle that is equipped with a fuel system that uses a fuel with a boiling point of 0°C or higher as a source of energy for its propulsion shall meet the requirements of SAE Recommended Practice J288, *Snowmobile Fuel Tanks* (revised version of November 1983), except that section 1 of that Practice does not apply.

**(2)** For the purposes of this section,

**(a)** the word “should” in sections 3.2, 3.3 and 4.3 and in the footnote on page 5 of SAE Recommended Practice J288 shall be interpreted as expressing an obligation;

**(b)** the words “snowmobile fuel” in sections 3.2, 4.3 and 4.5 of SAE Recommended Practice J288 shall be read as “unleaded gasoline”; and

**(c)** the word “snowmobile” in sections 4.3 and 4.5 of SAE Recommended Practice J288 shall be read as “vehicle”.

**(3)** Subject to subsection (5), a motorcycle that is equipped with a fuel system that uses a fuel with a boiling point of 0°C or higher as a source of energy for its propulsion shall meet the requirements of SAE Recommended Practice J1241, *Fuel and Lubricant Tanks for Motorcycles* (revised version of November 1999), except that section 1 of that Practice does not apply.

date de la dernière opération de fabrication indiquée sur l'étiquette informative du fabricant qui a installé le circuit d'alimentation ou la date de fabrication du véhicule complet indiquée sur l'étiquette de conformité, ou dans une version plus récente de cette norme.

**(5)** Le fabricant d'un véhicule muni d'un circuit d'alimentation en carburant utilisant comme source d'énergie du GNC pour sa propulsion doit indiquer au ministre, sur demande, la version des normes visées aux paragraphes (3) et (4) auxquelles le véhicule est conforme.

**(6)** [Abrogé, DORS/2004-89, art. 3]

DORS/82-754, art. 3; DORS/95-77, art. 1; DORS/2001-152, art. 2; DORS/2002-55, art. 19; DORS/2003-272, art. 30; DORS/2004-89, art. 3; DORS/2005-342, art. 5; DORS/2008-104, art. 21; DORS/2013-220, art. 4; DORS/2014-307, art. 26; DORS/2016-318, art. 13.

## Étanchéité du circuit d'alimentation en carburant des véhicules à trois roues et des motocyclettes (Norme 301.3)

**301.3 (1)** Les véhicules à trois roues qui sont munis d'un circuit d'alimentation en carburant utilisant comme source d'énergie pour leur propulsion un carburant dont le point d'ébullition est de 0° C ou plus doivent être conformes aux exigences de la pratique recommandée J288 de la SAE, intitulée *Snowmobile Fuel Tanks*, dans sa version révisée de novembre 1983, à l'exclusion de l'article 1 de cette pratique.

**(2)** Pour l'application du présent article :

**a)** le mot « should » qui est employé aux articles 3.2, 3.3 et 4.3 ainsi qu'à la note en bas de la page 5 de la pratique recommandée J288 de la SAE doit être interprété comme exprimant une obligation;

**b)** la mention « snowmobile fuel » qui est employée aux articles 3.2, 4.3 et 4.5 de la pratique recommandée J288 de la SAE s'entend de l'essence sans plomb;

**c)** le mot « snowmobile » qui est employé aux articles 4.3 et 4.5 de la pratique recommandée J288 de la SAE vaut mention de « véhicule ».

**(3)** Sous réserve du paragraphe (5), les motocyclettes qui sont munies d'un circuit d'alimentation en carburant utilisant comme source d'énergie pour leur propulsion un carburant dont le point d'ébullition est de 0° C ou plus doivent être conformes aux exigences de la pratique recommandée J1241 de la SAE, intitulée *Fuel and Lubricant Tanks for Motorcycles*, dans sa version révisée de novembre 1999, à l'exclusion de l'article 1 de cette pratique.

**(4)** For the purposes of this section,

**(a)** the words *rated fuel capacity* in SAE Recommended Practice J1241 shall have the same meaning as *vehicle fuel tank capacity* as defined in subsection 2(1) of these Regulations; and

**(b)** the words “significant effect” in sections 5.2.3 and 5.3.3 of SAE Recommended Practice J1241 shall be read as “any effect resulting in the cracking or leaking of the tank”.

**(5)** Instead of complying with subsection (3), a motorcycle that is equipped with a fuel system that uses a fuel with a boiling point of 0°C or higher as a source of energy for its propulsion may meet the requirements of Annex IX of *Commission Delegated Regulation (EU) No. 44/2014 of November 21, 2013, supplementing Regulation (EU) No. 168/2013 of the European Parliament and of the Council with regard to the vehicle construction and general requirements for the approval of two- or three-wheeled vehicles and quadricycles*, as amended from time to time.

**(6)** [Repealed, SOR/2017-57, s. 7]

**(7)** Motorcycles that are manufactured before September 1, 2004 need not comply with this section.

SOR/2003-272, s. 31; SOR/2017-57, s. 7.

## Flammability of Interior Materials (Standard 302)

**302 (1)** The interior materials of every passenger car, multi-purpose passenger vehicle, truck, bus and three-wheeled vehicle shall conform to the requirements of *Technical Standards Document No. 302, Flammability of Interior Materials*, as amended from time to time.

**(2)** [Repealed, SOR/2014-307, s. 27]

SOR/78-525, s. 2; SOR/79-262, s. 1(F); SOR/2007-180, s. 18; SOR/2011-238, s. 6; SOR/2014-307, s. 27.

## Electrolyte Spillage and Electrical Shock Protection (Standard 305)

[SOR/2009-318, s. 13(F); SOR/2011-238, s. 6]

**305 (1)** Every passenger car and three-wheeled vehicle, and every multi-purpose passenger vehicle, truck and bus with a GVWR of 4 536 kg or less, that uses a nominal

**(4)** Pour l'application du présent article :

**a)** la mention *rated fuel capacity* qui est employée dans la pratique recommandée J1241 de la SAE s'entend au sens de la définition de *capacité du réservoir de carburant du véhicule* au paragraphe 2(1) du présent règlement;

**b)** la mention *significant effect* qui est employée aux articles 5.2.3 et 5.3.3 de la pratique recommandée J1241 de la SAE s'entend de tout effet entraînant la fissuration du réservoir ou une fuite.

**(5)** Au lieu d'être conformes au paragraphe (3), les motocyclettes qui sont munies d'un circuit d'alimentation en carburant utilisant comme source d'énergie pour leur propulsion un carburant dont le point d'ébullition est de 0 °C ou plus peuvent être conformes aux exigences de l'annexe IX du *Règlement délégué (UE) N° 44/2014 de la Commission du 21 novembre 2013 complétant le règlement (UE) n° 168/2013 du Parlement européen et du Conseil en ce qui concerne la construction des véhicules et les exigences générales relatives à la réception des véhicules à deux ou trois roues et des quadricycles*, avec ses modifications successives.

**(6)** [Abrogé, DORS/2017-57, art. 7]

**(7)** Les motocyclettes construites avant le 1<sup>er</sup> septembre 2004 n'ont pas à être conformes au présent article.

DORS/2003-272, art. 31; DORS/2017-57, art. 7.

## Inflammabilité des matériaux intérieurs (Norme 302)

**302 (1)** Les matériaux intérieurs des voitures de tourisme, des véhicules de tourisme à usages multiples, des camions, des autobus et des véhicules à trois roues doivent être conformes aux exigences du *Document de normes techniques n° 302 – Inflammabilité des matériaux intérieurs*, avec ses modifications successives.

**(2)** [Abrogé, DORS/2014-307, art. 27]

DORS/78-525, art. 2; DORS/79-262, art. 1(F); DORS/2007-180, art. 18; DORS/2011-238, art. 6; DORS/2014-307, art. 27.

## Déversement d'électrolyte et protection contre les décharges électriques (Norme 305)

[DORS/2009-318, art. 13(F); DORS/2011-238, art. 6]

**305 (1)** Les voitures de tourisme et les véhicules à trois roues, ainsi que les véhicules de tourisme à usages multiples, camions et autobus d'un PNBV d'au plus 4 536 kg,

voltage of more than 60 volts direct current (VDC) or more than 30 volts alternating current (VAC) for its propulsion and that has an attainable speed of more than 40 km/h over a distance of 1.6 km on a paved level surface shall conform to the requirements of *Technical Standards Document No. 305, Electrolyte Spillage and Electrical Shock Protection* (TSD 305), as amended from time to time.

**(2)** S6.2, S6.3, S7.4 and S7.5 of TSD 305 do not apply to a three-wheeled vehicle.

**(3)** Instead of complying with S7.2.3 of TSD 305, a three-wheeled vehicle, including test devices and instrumentation, shall be loaded to its unloaded vehicle weight, except that the vehicle fuel tank shall be filled to not less than 90 per cent and not more than 95 per cent of the vehicle fuel tank capacity.

**(4) and (5)** [Repealed, SOR/2018-143-2, s. 10]

**(6)** [Repealed, SOR/2014-307, s. 28]

SOR/2001-486, s. 2; SOR/2003-272, s. 32; SOR/2004-89, s. 4; SOR/2004-250, s. 5; SOR/2005-42, ss. 9, 10; SOR/2006-94, s. 4(E); SOR/2009-318, s. 13; SOR/2011-238, s. 6; SOR/2014-307, s. 28; SOR/2018-143-2, s. 10.

## Interior Trunk Release (Standard 401)

**401 (1)** Every passenger car and three-wheeled vehicle shall conform to the requirements for passenger cars set out in *Technical Standards Document No. 401, Interior Trunk Release* (TSD 401), as amended from time to time.

**(2)** However, vehicles manufactured before September 1, 2010, need not be equipped with an interior trunk release.

**(3)** This section does not apply to vehicles equipped with a back door. For the purposes of this subsection, *back door* has the same meaning as in TSD 401.

**(4)** [Repealed, SOR/2014-307, s. 29]

SOR/2007-180, s. 19; SOR/2008-73, s. 4; SOR/2009-318, s. 14; SOR/2011-238, s. 6; SOR/2014-307, s. 29.

## Low-speed Vehicles (Standard 500)

**500 (1)** Every low-speed vehicle shall conform to the requirements of *Technical Standards Document No. 500, Low-speed Vehicles* (TSD 500), as amended from time to time.

qui utilisent pour leur propulsion une tension nominale de plus de 60 volts en courant continu (VCC) ou de plus de 30 volts en courant alternatif (VCA) et qui peuvent atteindre une vitesse supérieure à 40 km/h sur une distance de 1,6 km sur une surface asphaltée de niveau doivent être conformes aux exigences du *Document de normes techniques n° 305 — Déversement d'électrolyte et protection contre les décharges électriques* (DNT 305), avec ses modifications successives.

**(2)** Les dispositions S6.2, S6.3, S7.4 et S7.5 du DNT 305 ne s'appliquent pas aux véhicules à trois roues.

**(3)** Au lieu d'être conforme à la disposition S7.2.3 du DNT 305, la charge d'un véhicule à trois roues, y compris les dispositifs et les instruments d'essai, doit être celle du poids du véhicule sans charge, sauf que le réservoir d'essence du véhicule est rempli à au moins 90 % mais à au plus 95 % de sa capacité.

**(4) et (5)** [Abrogés, DORS/2018-143-2, art. 10]

**(6)** [Abrogé, DORS/2014-307, art. 28]

DORS/2001-486, art. 2; DORS/2003-272, art. 32; DORS/2004-89, art. 4; DORS/2004-250, art. 5; DORS/2005-42, art. 9 et 10; DORS/2006-94, art. 4(A); DORS/2009-318, art. 13; DORS/2011-238, art. 6; DORS/2014-307, art. 28; DORS/2018-143-2, art. 10.

## Mécanisme de déverrouillage interne du coffre (Norme 401)

**401 (1)** Les voitures de tourisme et les véhicules à trois roues doivent être conformes aux exigences applicables aux voitures de tourisme du *Document de normes techniques n° 401 — Mécanisme de déverrouillage interne du coffre* (DNT 401), avec ses modifications successives.

**(2)** Cependant, les véhicules construits avant le 1<sup>er</sup> septembre 2010 n'ont pas à être munis d'un mécanisme de déverrouillage interne du coffre.

**(3)** Le présent article ne s'applique pas aux véhicules munis d'une porte arrière. Pour l'application du présent paragraphe, *porte arrière* s'entend au sens du DNT 401.

**(4)** [Abrogé, DORS/2014-307, art. 29]

DORS/2007-180, art. 19; DORS/2008-73, art. 4; DORS/2009-318, art. 14; DORS/2011-238, art. 6; DORS/2014-307, art. 29.

## Véhicules à basse vitesse (Norme 500)

**500 (1)** Tout véhicule à basse vitesse doit être conforme aux exigences du *Document de normes techniques n° 500 — Véhicules à basse vitesse* (DNT 500), avec ses modifications successives.

**(2)** Every low-speed vehicle shall be permanently marked with a slow-moving vehicle identification emblem (SMV emblem) that conforms to section 6 of American National Standard *Slow Moving Vehicle Identification Emblem (SMV Emblem)*, ANSI/ASAE S276.6, published in January 2005 by the American Society of Agricultural Engineers.

**(3)** However, section 6 of ANSI/ASAE S276.6 is modified as follows:

**(a)** the dimensions of the SMV emblem may be greater than those specified in Figure 1 as long as each dimension is increased so that it has the same relation to the other dimensions as the dimensions specified in the Figure have to each other; and

**(b)** the recommendation in paragraph 6.2.6 is mandatory.

**(4)** The SMV emblem shall be mounted in accordance with paragraphs 7.1.1 and 7.1.2 of ANSI/ASAE S276.6. It shall be mounted on the centreline or as near to the left of the centreline of the vehicle as practicable, not less than 500 mm but not more than 1 500 mm above the surface of the roadway.

**(5)** The SMV emblem shall be affixed so that the view of the emblem is not obscured or obstructed by any part of the vehicle or any attachment designed for the vehicle.

**(6)** [Repealed, SOR/2014-307, s. 30]

SOR/2000-304, s. 6; SOR/2005-42, ss. 11, 12; SOR/2008-229, s. 3; SOR/2011-238, s. 6; SOR/2014-307, s. 30.

## Vehicle Stability

**505 (1)** Subject to subsection (2), the height of the centre of mass, shown in Figure 1, of a motor tricycle or a three-wheeled vehicle shall not exceed one and a half times the horizontal distance from the centre of mass to the nearest roll axis, shown in Figure 2.

**(2)** Subsection (1) does not apply to a motor tricycle designed in such a way that it leans during a turning manoeuvre in the same direction as the turn.

**(3)** The total weight of a motor tricycle or three-wheeled vehicle on all its front wheels, as measured at the tire-ground interfaces, shall be not less than 25 per cent and not greater than 70 per cent of the loaded weight of that vehicle.

**(4)** The loaded weight of a motor tricycle or three-wheeled vehicle and the location of its centre of mass shall be determined under the following conditions:

**(2)** Tout véhicule à basse vitesse doit être marqué de façon permanente d'un panneau indicateur de véhicule lent qui est conforme à l'article 6 de l'American National Standard ANSI/ASAE S276.6, intitulée *Slow Moving Vehicle Identification Emblem (SMV Emblem)* et publiée en janvier 2005 par l'American Society of Agricultural Engineers.

**(3)** Toutefois, l'article 6 de la norme ANSI/ASAE S276.6 est modifié de la façon suivante :

**a)** les dimensions du panneau peuvent dépasser celles qui sont précisées à la figure 1 si elle sont augmentées proportionnellement pour qu'elles gardent entre elles le même rapport que celui des dimensions précisées à la figure;

**b)** la recommandation figurant au paragraphe 6.2.6 est de force obligatoire.

**(4)** Le panneau doit être installé conformément aux paragraphes 7.1.1 et 7.1.2 de la norme ANSI/ASAE S276.6. Il doit être installé dans l'axe du véhicule ou le plus près possible de cet axe, à gauche, à au moins 500 mm mais à au plus 1 500 mm de la chaussée.

**(5)** Le panneau doit être apposé de sorte qu'il ne soit ni masqué ni obstrué par une partie du véhicule ou une pièce conçue pour y être attachée.

**(6)** [Abrogé, DORS/2014-307, art. 30]

DORS/2000-304, art. 6; DORS/2005-42, art. 11 et 12; DORS/2008-229, art. 3; DORS/2011-238, art. 6; DORS/2014-307, art. 30.

## Stabilité des véhicules

**505 (1)** Sous réserve du paragraphe (2), la hauteur du centre de masse, illustrée à la figure 1, des véhicules à trois roues ou des tricycles à moteur ne doit pas être supérieure à une fois et demie la distance horizontale entre le centre de masse et l'axe de roulis le plus proche, illustrée à la figure 2.

**(2)** Le paragraphe (1) ne s'applique pas aux tricycles à moteur qui sont conçus de manière à s'incliner dans le sens du virage au cours d'une manoeuvre de virage.

**(3)** Le poids total d'un tricycle à moteur ou d'un véhicule à trois roues sur toutes ses roues avant, mesuré au point de contact pneu-sol, ne doit pas être inférieur à 25 pour cent ni supérieur à 70 pour cent du poids du véhicule chargé.

**(4)** Le poids du véhicule chargé d'un tricycle à moteur ou d'un véhicule à trois roues et la position du centre de sa masse sont déterminés dans les conditions suivantes :



**(a)** the fuel tank is filled to any level from 90 to 95 per cent of the vehicle fuel tank capacity;

**(b)** a 50th percentile adult male anthropomorphic test device or an equivalent mass is located at every front outboard designated seating position but, if an equivalent mass is used, its centre of mass shall coincide, within 12 mm in the vertical dimension and 12 mm in the horizontal dimension, with a point 6 mm below the position of the H-point as determined by using the equipment and procedures specified in SAE Standard J826, *Devices for Use in Defining and Measuring Vehicle Seating Accommodation* (July 1995), except that the length of the lower leg and thigh segments of the H-point machine shall be adjusted to 414 mm and 401 mm, respectively, instead of the 50th percentile values specified in Table 1 of that standard; and

**(c)** adjustable seats are placed in the adjustment position that is midway between the forward-most and rearmost positions and, if separately adjustable in a vertical direction, shall be at the lowest position but, if an adjustment position does not exist midway between the forward-most and rearmost positions, the closest adjustment position to the rear of the midpoint shall be used.

**(5)** For a motor tricycle or three-wheeled vehicle with one wheel at the front and two wheels at the rear, the horizontal distance from the centre of mass to the nearest roll axis, shown in Figure 2, shall be determined using the equation

$$d = L \sin (\arctan (t / 2W))$$

where

- d** is the horizontal distance from the centre of mass to the nearest roll axis;
- L** is the longitudinal distance between the centre of mass and the centre of the front axle;
- t** is the width of the wheel track of the rear axle; and
- W** is the wheelbase.

**(6)** For a motor tricycle or three-wheeled vehicle with two wheels at the front and one wheel at the rear, the horizontal distance from the centre of mass to the nearest roll axis, shown in Figure 2, shall be determined using the equation

$$d = (W - L) \sin (\arctan (t / 2W))$$

where

**a)** le réservoir de carburant est rempli dans une proportion de 90 à 95 pour cent de la capacité du réservoir de carburant du véhicule;

**b)** un dispositif anthropomorphe d'essai représentant le 50<sup>e</sup> percentile adulte du sexe masculin ou une masse équivalente est situé à chaque place assise désignée extérieure avant; toutefois, si une masse équivalente est utilisée, le centre de cette masse doit coïncider, à 12 mm ou moins, tant à la verticale qu'à l'horizontale, avec un point se trouvant 6 mm sous le point H déterminé à l'aide du matériel et selon la marche à suivre prévus dans la norme J826 de la SAE intitulée *Devices for Use in Defining and Measuring Vehicle Seating Accommodation* (juillet 1995), sauf que la longueur de la jambe inférieure et celle de la cuisse de la machine point H doivent être réglées à 414 mm et à 401 mm, respectivement, plutôt que selon les valeurs qui figurent sous la rubrique « 50th percentile » du tableau 1 de cette norme;

**c)** les sièges réglables doivent être placés à mi-chemin entre leur position la plus avancée et leur position la plus reculée; s'ils se règlent séparément à la verticale, il faut les abaisser au maximum. S'il est impossible de les régler à mi-chemin entre la position la plus avancée et la position la plus reculée, il faut les placer le plus près possible à l'arrière de la position du milieu.

**(5)** Dans le cas d'un tricycle à moteur ou d'un véhicule à trois roues qui ont une roue avant et deux roues arrière la distance horizontale entre le centre de masse et l'axe de roulis le plus proche, illustrée à la figure 2, est déterminée à l'aide de la formule suivante :

$$d = L \sin (\arctan (t / 2W))$$

où :

- d** est la distance horizontale entre le centre de masse et l'axe de roulis le plus proche,
- L** est la distance longitudinale qui sépare le centre de masse du centre de l'essieu avant,
- t** est la distance entre les deux pneus sur l'essieu arrière,
- W** est l'empattement.

**(6)** La distance horizontale entre le centre de masse et l'axe de roulis le plus proche d'un tricycle à moteur ou d'un véhicule à trois roues qui ont deux roues avant et une roue arrière, illustrée à la figure 2, est déterminée à l'aide de la formule suivante :

$$d = (W - L) \sin (\arctan (t / 2W))$$

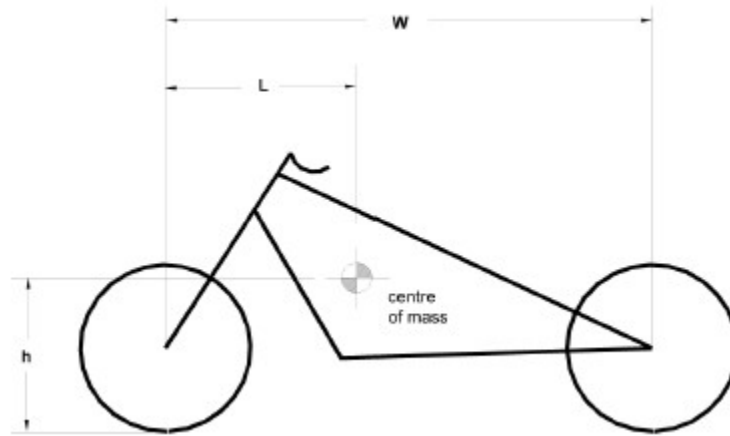
où :

- d** is the horizontal distance from the centre of mass to the nearest roll axis;
- W** is the wheelbase;
- L** is the longitudinal distance between the centre of mass and the centre of the front axle; and
- t** is the width of the wheel track of the front axle.

**(7)** Motor tricycles manufactured before September 1, 2004 need not comply with this section.

- d** est la distance horizontale entre le centre de masse et l'axe de roulis le plus proche,
- W** est l'empattement,
- L** est la distance longitudinale qui sépare le centre de masse du centre de l'essieu avant,
- t** est la distance entre les deux pneus sur l'essieu avant.

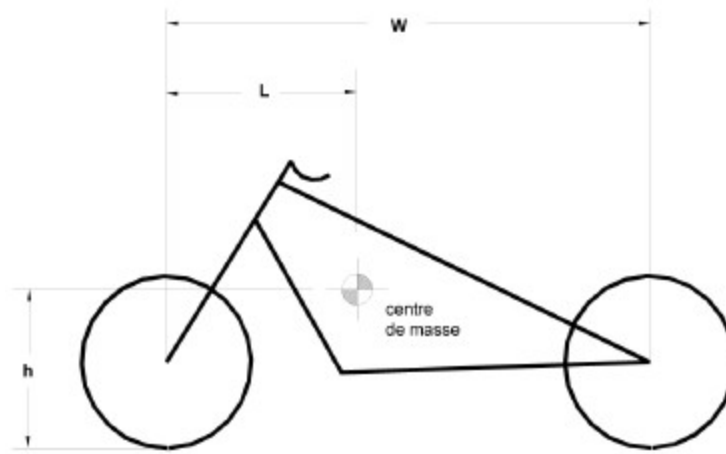
**(7)** Les tricycles à moteur construits avant le 1<sup>er</sup> septembre 2004 n'ont pas à être conformes au présent article.



**Figure 1 — Side View**

### Legend

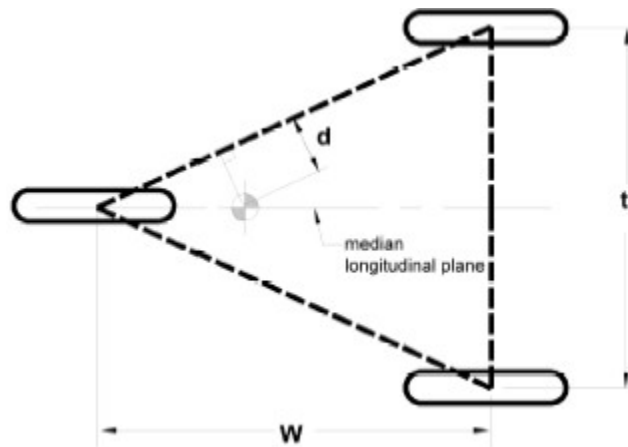
- h is the height of the centre of mass
- L is the longitudinal distance between the centre of mass and the centre of the front axle
- W is the wheelbase



**Figure 1 — Vue de côté**

**Légende**

h est la hauteur du centre de masse,  
L est la distance longitudinale qui sépare le centre de masse du centre de l'essieu avant,  
W est l'empattement.



**Figure 2 — Top View**

**Legend**

d is the horizontal distance from the centre of mass to the nearest roll axis  
t is the width of the wheel track of the front or rear axle  
W is the wheelbase

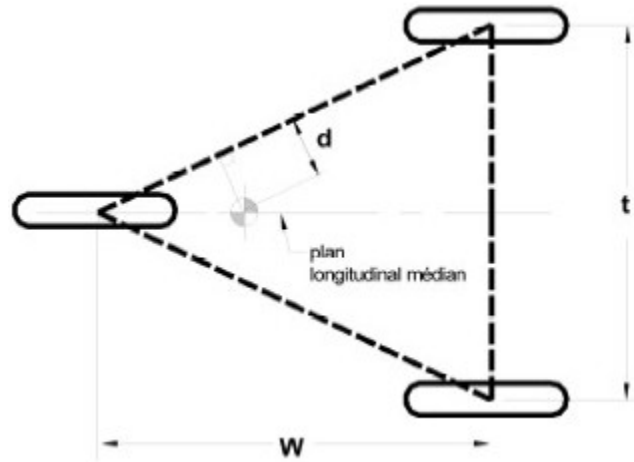


Figure 2 — Vue de dessus

### Légende

d est la distance horizontale entre le centre de masse et l'axe de roulis le plus proche,

t est la distance entre les deux pneus sur l'essieu avant ou arrière,

W est l'empattement.

SOR/2003-272, s. 33; SOR/2007-180, s. 20.

DORS/2003-272, art. 33; DORS/2007-180, art. 20.

## Axles

**901 (1)** No axle, axle assembly or wheel, tire, suspension or other hardware of an axle assembly commonly referred to as running gear that is designed and manufactured exclusively for use on a mobile home or other vehicle that is not of a prescribed class shall be fitted to a trailer.

**(2)** The gross axle weight rating for each axle with which a trailer is equipped shall not

**(a)** in the case of a vehicle equipped with demountable rims and spoke wheels, exceed the rated load carrying capacity of

- (i)** the suspension springs,
- (ii)** the axle,
- (iii)** the spoke wheels,
- (iv)** the demountable rims, or
- (v)** the tires; and

**(b)** in the case of a vehicle equipped with disc wheels and hubs, exceed the rated load-carrying capacity of

## Essieux

**901 (1)** Aucun essieu, ensemble d'essieu ni roue, pneumatique, pièce de suspension ou autre composante d'un ensemble d'essieu communément appelé train de roulement, conçu et fabriqué exclusivement pour être utilisé sur une maison roulante ou un autre véhicule ne faisant pas partie d'une catégorie réglementaire, ne doit être installé sur une remorque.

**(2)** Le poids nominal brut sur l'essieu pour chaque essieu d'une remorque ne peut,

**a)** pour un véhicule muni de jantes amovibles et de roues à rayons, dépasser le poids total en charge

- (i)** des ressorts de suspension,
- (ii)** de l'essieu,
- (iii)** des roues à rayons,
- (iv)** des jantes amovibles, ou
- (v)** des pneumatiques; et,

**b)** pour un véhicule équipé de roues à disque et de moyeux, dépasser le poids total en charge

- (i)** des ressorts de suspension,

- (i) the suspension springs,
- (ii) the axle,
- (iii) the hubs,
- (iv) the disc wheels, or
- (v) the tires.

**(3)** The rated load carrying capacity referred to in paragraphs 2(a) and (b) for suspension springs, axles, hubs, disc wheels, spoke wheels, demountable rims or tires shall

- (a) be measured at the tire-ground interface; and
- (b) except in the case of heavy hauler trailers, be the continuous service ratings supplied by the respective manufacturers of the suspension springs, axles, hubs, disc wheels, spoke wheels, demountable rims or tires.

SOR/79-940, s. 10; SOR/97-421, s. 14(E); SOR/2020-22, s. 16.

## American Specifications Vehicle Standards

[SOR/91-425, s. 3; SOR/92-173, s. 5]

**902** [Repealed, SOR/95-147, s. 11]

## C-dolly Specifications

**903 (1)** Every C-dolly shall be equipped with

- (a) an automotive-type or a turntable-type self-steering mechanism;
- (b) a means to return the wheels to within one degree of the straight-ahead position whenever any steering force applied to the wheels is removed;
- (c) a device that automatically locks the steering mechanism in the straight-ahead position in the event of a failure of the means referred to in paragraph (b); and
- (d) a device
  - (i) that includes a switch by means of which the driver can, while seated in the normal driving position in the cab of the truck towing the C-dolly, lock the steering mechanism in the straight-ahead position, or unlock it,

- (ii) de l'essieu,
- (iii) des moyeux,
- (iv) des roues à disque, ou
- (v) des pneumatiques.

**(3)** Le poids total en charge pour les pièces visées aux alinéas 2a) et b)

- a) doit être mesuré au point de contact pneu-sol; et
- b) à l'exception des remorques lourdes, doit correspondre au poids total en charge pour service continu, indiqué par les fabricants respectifs de ces pièces.

DORS/79-940, art. 10; DORS/97-421, art. 14(A); DORS/2020-22, art. 16.

## Normes régissant les véhicules conformes aux normes américaines

[DORS/91-425, art. 3; DORS/92-173, art. 5]

**902** [Abrogé, DORS/95-147, art. 11]

## Spécifications du chariot de conversion de type C

**903 (1)** Le chariot de conversion de type C doit être équipé :

- a) d'un mécanisme de direction auto-directeur de type automobile ou à sellette;
- b) d'un moyen de ramener les roues à moins d'un degré de la position de marche en ligne droite lorsque la force de braquage appliquée sur les roues est éliminée;
- c) d'un dispositif de verrouillage automatique du mécanisme de direction dans la position de marche en ligne droite en cas de défaillance du moyen mentionné à l'alinéa b);
- d) d'un dispositif qui à la fois :
  - (i) comporte un commutateur permettant au conducteur, lorsqu'il se trouve dans la position de conduite normale dans la cabine du camion qui remorque le chariot de conversion de type C, de verrouiller le mécanisme de direction dans la position de marche en ligne droite ou de le déverrouiller,

(ii) that locks the steering mechanism in the straight-ahead position in the event that the control for the device fails or the power supply to the device terminates, and

(iii) that includes, in both official languages, the information specified in subparagraphs (12)(b)(i) and (ii) on the switch referred in subparagraph (i) or on a label affixed near that switch.

(2) Every C-dolly shall have a GAWR of 9 100 kg.

(3) The longitudinal distance on a C-dolly, measured on the longitudinal centre-line from a point aligned with the centre of the coupling to a point aligned with the centre of the axle, shall be no greater than 2 m.

(4) Where the coupling on a C-dolly consists of a single component, that coupling shall have

(a) a static load rating of

(i) 800 kN in the longitudinal direction, and

(ii) 80 kN in the lateral direction; and

(b) a static moment rating of 76.2 kN.m about the longitudinal axis of the C-dolly.

(5) Where the coupling on a C-dolly consists of two metal eyes, the two eyes shall

(a) be separated laterally by a distance of 762 mm  $\pm$  2 mm;

(b) be equidistant from the longitudinal centre-line of the C-dolly;

(c) have a mounting height of 900 mm  $\pm$  10 mm, when the C-dolly is not loaded; and

(d) each have a static load rating of

(i) 400 kN in the longitudinal direction,

(ii) 100 kN in the vertical direction, and

(iii) 40 kN in the lateral direction.

(ii) verrouille le mécanisme de direction dans la position de marche en ligne droite dans l'éventualité d'une panne du mécanisme de contrôle du dispositif ou de l'interruption du courant pour ce dispositif,

(iii) fournit dans les deux langues officielles, sur le commutateur prévu au sous-alinéa (i) ou une étiquette apposée près de ce commutateur, les renseignements prévus aux sous-alinéas (12)b)(i) et (ii).

(2) Le chariot de conversion de type C doit avoir un PNBE de 9 100 kg.

(3) La distance longitudinale entre la droite reliant le milieu de l'attelage du chariot de conversion de type C et le centre de son essieu ne doit pas dépasser 2 m.

(4) Lorsque l'attelage du chariot de conversion de type C comprend une seule composante, il doit pouvoir résister à la fois :

a) aux charges statiques suivantes :

(i) une charge de 800 kN appliquée dans la direction longitudinale,

(ii) une charge de 80 kN appliquée dans la direction latérale;

b) à un moment statique de 76,2 kN.m par rapport à l'axe longitudinal du chariot de conversion de type C.

(5) Lorsque l'attelage du chariot de conversion de type C comprend deux yeux de métal, ceux-ci doivent :

a) être séparés latéralement par une distance de 762 mm  $\pm$  2 mm;

b) être équidistants de l'axe longitudinal du chariot de conversion de type C;

c) avoir une hauteur de montage de 900 mm  $\pm$  10 mm, lorsque le chariot de conversion de type C est vide;

d) pouvoir résister chacun aux charges statiques suivantes :

(i) une charge de 400 kN appliquée dans la direction longitudinale,

(ii) une charge de 100 kN appliquée dans la direction verticale,

(iii) une charge de 40 kN appliquée dans la direction latérale.

**(6)** Where a C-dolly is tested in accordance with the *Motor Vehicle Safety Test Methods, Section 903 - C-dolly* (October 1, 1992), published by the Department of Transport,

**(a)** the axis of rotation of a turntable-type steering mechanism shall not deviate from the vertical by more than 0.5 degree;

**(b)** the kingpin axes of an automotive-type steering mechanism shall not deviate from the vertical by more than 0.5 degree;

**(c)** the steering mechanism shall keep the wheels within one degree of the straight-ahead position when the steering mechanism is subjected to

**(i)** a lateral force of 22 320 N that is applied to a point located 50 mm behind the centre of the tire contact patch, or

**(ii)** a longitudinal force of 8 930 N that is applied through the centre of one of the tires in the case of a C-dolly that is equipped with one tire on each side, and through the centre of one of the dual tires and wheel assemblies in the case of a C-dolly that is equipped with two tires on each side; and

**(d)** the steering mechanism shall not permit the wheels to move beyond one degree from the straight-ahead position unless the steering mechanism is subjected to a force exceeding the force referred to in subparagraph (c)(i) or (ii).

**(7)** Where a C-dolly is equipped with a pressurized hydraulic or pneumatic system that provides the means referred to in paragraph (1)(b), the system shall

**(a)** be independent of the brake system of the C-dolly;

**(b)** be fitted with a pressure gauge that indicates

**(i)** the minimum pressure required to meet the requirements of paragraphs (1)(b) and (6)(c) and (d), and

**(ii)** the amount of pressure in the system; and

**(c)** not permit any adjustment of the steering force.

**(8)** Every C-dolly referred to in subsection (7) shall bear a label, in both official languages, that states the minimum pressure referred to in paragraph (7)(b).

**(6)** Lorsque le chariot de conversion de type C est soumis à des essais conformément à la méthode intitulée *Article 903 - Chariot de conversion de type C, des Méthodes d'essai de sécurité des véhicules automobiles*, en date du 1<sup>er</sup> octobre 1992, publiées par le ministère des Transports :

**a)** l'axe de rotation du mécanisme de direction à sellette ne doit pas dévier de plus de 0,5 degré de la verticale;

**b)** les axes du pivot d'attelage du mécanisme de direction de type automobile ne doivent pas dévier de plus de 0,5 degré de la verticale;

**c)** le mécanisme de direction ne doit pas braquer les roues à plus d'un degré de la position de marche en ligne droite lorsqu'il est soumis :

**(i)** soit à une force latérale de 22 320 N appliquée à un point situé à une distance de 50 mm derrière le centre du point de contact du pneu,

**(ii)** soit à une force longitudinale de 8 930 N appliquée à travers le centre d'un des pneus, dans le cas d'un chariot de conversion de type C muni d'un pneu de chaque côté, et à travers le centre du montage d'un des pneus et d'une des jantes jumelés, dans le cas d'un chariot de conversion de type C muni de deux pneus de chaque côté;

**d)** le mécanisme de direction ne doit pas permettre à l'angle de braquage de dépasser un degré de la position de marche en ligne droite, sauf si le mécanisme de direction est soumis à des forces supérieures à celles qui sont mentionnées aux sous-alinéas c)(i) ou (ii).

**(7)** Lorsque le chariot de conversion de type C est équipé d'un système hydraulique ou pneumatique sous pression qui fournit le moyen décrit à l'alinéa (1)b), ce système doit :

**a)** être indépendant du système de freinage du chariot;

**b)** être équipé d'un manomètre qui indique à la fois :

**(i)** la pression minimale requise pour satisfaire aux exigences des alinéas (1)b) et (6)c) et d),

**(ii)** la pression interne du système;

**c)** ne pas permettre de régler la force de braquage.

**(8)** Le chariot de conversion de type C visé au paragraphe (7) doit porter une étiquette, dans les deux

**(9)** Every pressure gauge referred to in subsection (7) and every manual valve and switch, if any, that forms part of a system referred to in that subsection, and every label referred to in subsection (8), shall be protected from adverse weather conditions.

**(10)** Every C-dolly that is subjected to a torsion test conducted in accordance with the *Motor Vehicle Safety Test Methods, Section 903 - C-dolly* (October 1, 1992), published by the Department of Transport, shall have a torsional stiffness of at least 3 000 N.m/degree with respect to the longitudinal direction, and shall be capable of sustaining a torque of at least 45 000 N.m in either direction without incurring a residual deformation that exceeds 0.5 degree.

**(11)** Where a C-dolly is equipped with a device that is intended to lock the steering mechanism automatically according to the speed of the C-dolly, that device shall

**(a)** lock the steering mechanism in the straight-ahead position when the C-dolly is travelling at a speed of 60 km/h and keep the steering mechanism locked when the C-dolly is travelling at a speed greater than 60 km/h; and

**(b)** unlock the steering mechanism when the C-dolly is travelling at a speed of 50 km/h and keep the steering mechanism unlocked when the C-dolly is travelling at a speed less than 50 km/h.

**(12)** Every C-dolly shall

**(a)** have a flat surface that is horizontal when the C-dolly is not loaded and when the centre of the coupling on the C-dolly is held at the mounting height in accordance with the manufacturer's design; and

**(b)** bear a label, in both official languages, that states

**(i)** that the steering mechanism should be locked when the C-dolly is travelling at a speed of 60 km/h or more on any slippery or unpaved road, and that the steering mechanism should be unlocked when the C-dolly is travelling at a speed of 50 km/h or less, and

**(ii)** that the C-dolly shall not be attached to a straight truck.

langues officielles, indiquant la pression minimale mentionnée à l'alinéa (7)b).

**(9)** Le manomètre exigé au paragraphe (7) et, le cas échéant, les soupapes et interrupteurs manuels faisant partie du système visé à ce paragraphe, ainsi que l'étiquette visée au paragraphe (8), doivent être protégés contre les intempéries.

**(10)** Lorsque le chariot de conversion de type C est soumis à un essai de torsion conformément à la méthode intitulée *Article 903 - Chariot de conversion de type C, des Méthodes d'essai de sécurité des véhicules automobiles*, en date du 1<sup>er</sup> octobre 1992, publiées par le ministère des Transports, sa rigidité en torsion doit être d'au moins 3 000 N.m/degre par rapport à la direction longitudinale et il doit pouvoir soutenir un couple d'au moins 45 000 N.m dans chaque direction sans subir de déformation permanente de plus de 0,5 degré.

**(11)** Lorsque le chariot de conversion de type C est doté d'un dispositif de verrouillage automatique du mécanisme de direction selon la vitesse du chariot de conversion de type C, ce dispositif doit :

**a)** verrouiller le mécanisme de direction dans la position de marche en ligne droite lorsque le chariot de conversion de type C se déplace à une vitesse de 60 km/h et le garder verrouillé lorsque le chariot de conversion de type C se déplace à une vitesse supérieure à 60 km/h;

**b)** déverrouiller le mécanisme de direction lorsque le chariot de conversion de type C se déplace à une vitesse de 50 km/h et le garder déverrouillé lorsque le chariot de conversion de type C se déplace à une vitesse inférieure à 50 km/h.

**(12)** Le chariot de conversion de type C doit :

**a)** avoir une surface plate qui est horizontale lorsqu'il est vide et que le centre de son attelage est maintenu à la hauteur de montage selon les plans et devis du fabricant;

**b)** porter une étiquette, dans les deux langues officielles, indiquant :

**(i)** d'une part, que le mécanisme de direction devrait être verrouillé lorsque le chariot de conversion de type C se déplace à une vitesse de 60 km/h ou plus sur une chaussée glissante ou non revêtue, et que le mécanisme de direction devrait être déverrouillé lorsque le chariot de conversion de type C se déplace à une vitesse de 50 km/h ou moins,



**(13)** The flat surface referred to in paragraph (12)(a) shall be

- (a)** at least 30 cm in length, measured longitudinally;
- (b)** at least 5 cm in width, measured laterally;
- (c)** accessible from both sides of the C-dolly; and
- (d)** within 50 cm of the coupling of the C-dolly.

SOR/93-146, s. 4; SOR/2008-104, s. 22.

## C-dolly Hitch Requirements

**904 (1)** Every trailer that is designed to tow a C-dolly shall be equipped with a coupling to connect the trailer to the C-dolly.

**(2)** Where a coupling referred to in subsection (1) consists of a single component, the coupling shall have

- (a)** a static load rating of
  - (i)** 800 kN in the longitudinal direction, and
  - (ii)** 80 kN in the lateral direction; and
- (b)** a static moment rating of 76.2 kN.m about the longitudinal axis of the C-dolly.

**(3)** Where a coupling referred to in subsection (1) consists of two separate hitches, the hitches shall

- (a)** be separated laterally by a distance of 762 mm  $\pm$  2 mm;
- (b)** be equidistant from the longitudinal centre-line of the trailer;
- (c)** have a mounting height of 900 mm  $\pm$  10 mm, when the trailer is not loaded; and
- (d)** each have a static load rating of
  - (i)** 400 kN in the longitudinal direction,
  - (ii)** 100 kN in the vertical direction, and

**(ii)** d'autre part, que le chariot de conversion ne doit pas être fixé à un camion porteur.

**(13)** La surface plate mentionnée à l'alinéa (12)a doit :

- a)** avoir une longueur d'au moins 30 cm, mesurée longitudinalement;
- b)** avoir une largeur d'au moins 5 cm, mesurée latéralement;
- c)** être accessible des deux côtés du chariot de conversion de type C;
- d)** être à au plus 50 cm de l'attelage du chariot de conversion de type C.

DORS/93-146, art. 4; DORS/2008-104, art. 22.

## Exigences pour l'attelage du chariot de conversion de type C

**904 (1)** La remorque conçue pour tirer un chariot de conversion de type C doit être équipée d'un attelage qui sert à atteler celui-ci.

**(2)** Lorsque l'attelage mentionné au paragraphe (1) comprend une seule composante, il doit pouvoir résister à la fois :

- a)** aux charges statiques suivantes :
  - (i)** une charge de 800 kN appliquée dans la direction longitudinale,
  - (ii)** une charge de 80 kN appliquée dans la direction latérale;
- b)** à un moment statique de 76,2 kN.m par rapport à l'axe longitudinal du chariot de conversion de type C.

**(3)** Lorsque l'attelage mentionné au paragraphe (1) comprend deux boules d'attelage distinctes, celles-ci doivent :

- a)** être séparés latéralement par une distance de 762 mm  $\pm$  2 mm;
- b)** être équidistantes de l'axe longitudinal de la remorque;
- c)** avoir une hauteur de montage de 900 mm  $\pm$  10 mm, lorsque la remorque est vide;
- d)** pouvoir résister chacune aux charges statiques suivantes :
  - (i)** une charge de 400 kN appliquée dans la direction longitudinale,

(iii) 40 kN in the lateral direction.

SOR/93-146, s. 4; SOR/2008-104, s. 23.

## Trailer Cargo Anchoring Devices (Standard 905)

**905 (1)** The definitions in this subsection apply in this section.

**bulkhead** means a fixed or removable structure installed across the width of a trailer to restrict the movement of cargo during transport. (*cloison*)

**cargo anchoring device** means a fitting or attachment point on a trailer, other than a bulkhead or rub rail, to which a tie-down assembly is attached. (*dispositif d'ancrage des chargements*)

**rub rail** means a protector strip extending horizontally along the sides of a trailer intended to provide protection from scuffing. (*bourettelet de protection*)

**(2)** This section applies to every trailer that is designed to carry cargo, with a GVWR of 10 000 kg or more, a load-carrying mainframe and loading deck and no permanent sides or roof, such as a flatbed trailer, heavy hauler trailer, industrial trailer, lowbed trailer or drop-centre trailer.

**(3)** Every trailer shall, for the purpose of affixing cargo, be equipped with at least the number of cargo anchoring devices determined in accordance with the formula

$$N = M / 2\,000 \text{ kg}$$

where

**N** is the minimum number of cargo anchoring devices, rounded up to the next even whole number; and

**M** is the cargo carrying capacity of the trailer, calculated as the difference between its gross vehicle weight rating and its curb mass, expressed in kilograms.

(ii) une charge de 100 kN appliquée dans la direction verticale,

(iii) une charge de 40 kN appliquée dans la direction latérale.

DORS/93-146, art. 4; DORS/2008-104, art. 23.

## Dispositifs d'ancrage des chargements de remorque (Norme 905)

**905 (1)** Les définitions qui suivent s'appliquent au présent article.

**bourettelet de protection** Bande de protection s'étendant horizontalement le long des parois d'une remorque et destinée à offrir une protection contre le frottement. (*rub rail*)

**cloison** Structure fixe ou amovible placée en travers de la remorque en vue de limiter le déplacement des chargements pendant le transport. (*bulkhead*)

**dispositif d'ancrage des chargements** Point de fixation ou de raccord sur une remorque, autre que la cloison ou le bourettelet de protection, auquel est fixé un dispositif d'arrimage. (*cargo anchoring device*)

**(2)** Le présent article s'applique aux remorques, conçues pour transporter des chargements, qui ont un PNBV égal ou supérieur à 10 000 kg, sont constituées d'un châssis porteur et d'une plate-forme de chargement et n'ont ni toit ni côtés permanents, telles que les remorques plateaux, les remorques lourdes, les remorques de maintenance, les remorques porte-engins surbaissées et les remorques avec plancher surbaissé.

**(3)** Les remorques doivent, pour l'arrimage de leurs chargements, être pourvues au moins du nombre de dispositifs d'ancrage des chargements déterminé selon la formule suivante :

$$N = M / 2\,000 \text{ kg}$$

où :

**N** représente le nombre minimal de dispositifs d'ancrage des chargements, arrondi au nombre entier supérieur pair,

**M** la capacité de charge de la remorque, exprimée en kilogrammes, laquelle correspond à la différence entre le poids nominal brut du véhicule et la masse à vide du véhicule.

**(4)** The minimum number of cargo anchoring devices determined in accordance with subsection (3) shall, when tested in accordance with *Test Method 905-Trailer Cargo Anchoring Devices* (August 1998), withstand a force of at least 67 000 N applied in an upward vertical direction.

SOR/98-595, s. 2.

## Snowmobile Trailers (Standard 906)

**906** Every snowmobile trailer shall be equipped with

- (a)** one or more tie-down cross bars located in such a manner as to be capable of clamping the skis of as many snowmobiles as the trailer is capable of carrying; and
- (b)** tie-down points to which each snowmobile can be secured by ropes or straps and that are of sufficient strength to withstand a force of 2 224.11 N (500 pounds) applied separately from any direction to each tie-down point.

SOR/2003-359, s. 4.

**(4)** Les dispositifs d'ancrage des chargements de remorque, correspondant au nombre minimal visé au paragraphe (3), doivent, lorsqu'ils sont mis à l'essai conformément à la *Méthode d'essai 905 - Dispositifs d'ancrage des chargements de remorque* (août 1998), résister à une force d'au moins 67 000 N appliquée verticalement vers le haut.

DORS/98-595, art. 2.

## Remorques pour motoneige (Norme 906)

**906** Toute remorque pour motoneige doit être munie, à la fois :

- a)** d'une ou de plusieurs barres de fixation transversales placées de manière à pouvoir fixer les skis d'autant de motoneiges que la remorque peut transporter;
- b)** de points d'attache auxquels chacune de ces motoneiges peut être attachée par des cordes ou des courroies et qui sont d'une résistance suffisante pour supporter une force de 2224,11 N (500 lb) appliquée séparément sur chacun des points dans n'importe quelle direction.

DORS/2003-359, art. 4.

**SCHEDULE V**  
[Repealed, SOR/2003-2, s. 48]

**ANNEXE V**  
[Abrogée, DORS/2003-2, art. 48]

## SCHEDULE V.1

(Section 5)

# Noise Emissions (Standard 1106)

## Interpretation

**1** The term **maximum rated engine speed** in *Test Method 1106 – Noise Emission Tests* (August 2005) means the rotational speed of an engine in revolutions per minute (RPM) at which the maximum horsepower of the engine is attained.

## Exterior Sound Level

**2** Subject to section 5, every vehicle, other than a motorcycle or a vehicle referred to in section 4, shall be so constructed that

(a) when tested in accordance with

(i) section 3 of *Test Method 1106 – Noise Emission Tests* (August 2005), the sound level does not exceed 83 dBA when a value of 2 dBA is subtracted from the reported vehicle sound level calculated in accordance with paragraph 3.3.3(c) of that Test Method, in the case of a bus with a GVWR of more than 4 536 kg,

(ii) SAE Standard J1470, *Measurement of Noise Emitted by Accelerating Highway Vehicles* (June 1998), the sound level does not exceed 83 dBA when a value of 2 dBA is subtracted from the final reported value referred to in section 6.3 of that Standard, in the case of a bus, multi-purpose passenger vehicle, truck or chassis-cab with a GVWR of more than 2 722 kg and not more than 4 536 kg,

(iii) SAE Standard J1470, *Measurement of Noise Emitted by Accelerating Highway Vehicles* (June 1998), the sound level does not exceed 80 dBA when a value of 2 dBA is subtracted from the final reported value referred to in section 6.3 of that Standard, in the case of a passenger car regardless of its GVWR or any other vehicle with a GVWR of 2 722 kg or less,

(iv) International Organization for Standardization standard ISO 362-1:2015, *Measurement of noise emitted by accelerating road vehicles – Engineering method – Part 1: M and N categories*, the sound level does not exceed 80 dBA when a value of 2 dBA is subtracted from the final result  $L_{\text{urban}}$ ,

## ANNEXE V.1

(article 5)

# Émission de bruit (Norme 1106)

## Définitions

**1** Le terme **régime maximal nominal** dans la *Méthode d'essai 1106 – Essais relatifs à l'émission de bruit* (août 2005) s'entend de la vitesse de rotation du moteur, exprimée en révolutions par minute (RPM), à laquelle la puissance maximale est atteinte.

## Niveau sonore extérieur

**2** Sous réserve de l'article 5, les véhicules, sauf les motocyclettes et les véhicules visés à l'article 4, doivent être construits de façon à satisfaire à l'une des exigences suivantes :

a) lorsqu'ils sont soumis :

(i) aux essais prévus à l'article 3 de la *Méthode d'essai 1106 – Essais relatifs à l'émission de bruit* (août 2005), le niveau sonore est d'au plus 83 dBA après soustraction d'une valeur de 2 dBA du niveau sonore retenu du véhicule calculé en conformité avec l'alinéa 3.3.3c) de cette méthode d'essai, dans le cas d'un autobus d'un PNBV supérieur à 4 536 kg,

(ii) aux essais prévus dans la norme J1470 de la SAE, intitulée *Measurement of Noise Emitted by Accelerating Highway Vehicles* (juin 1998), le niveau sonore est d'au plus 83 dBA après soustraction d'une valeur de 2 dBA de la valeur finale retenue visée à l'article 6.3 de cette norme, dans le cas d'un autobus, d'un véhicule de tourisme à usages multiples, d'un camion ou d'un châssis-cabine qui ont un PNBV de plus de 2 722 kg mais d'au plus 4 536 kg,

(iii) aux essais prévus dans la norme J1470 de la SAE, intitulée *Measurement of Noise Emitted by Accelerating Highway Vehicles* (juin 1998), le niveau sonore est d'au plus 80 dBA après soustraction d'une valeur de 2 dBA de la valeur finale retenue visée à l'article 6.3 de cette norme, dans le cas d'une voiture de tourisme sans égard à son PNBV ou de tout autre véhicule d'un PNBV d'au plus 2 722 kg,

(iv) aux essais prévus dans la norme ISO 362-1:2015 de l'Organisation internationale de normalisation, intitulée *Mesurage du bruit émis par*

calculated in accordance with section 8.4 of that Standard, in the case of a bus, multi-purpose passenger vehicle, truck or chassis-cab with a GVWR of more than 2 722 kg and not more than 4 536 kg, or

(v) International Organization for Standardization standard ISO 362-1:2015, *Measurement of noise emitted by accelerating road vehicles — Engineering method — Part 1: M and N categories*, the sound level does not exceed 78 dBA when a value of 2 dBA is subtracted from the final result  $L_{\text{urban}}$  calculated in accordance with section 8.4 of that Standard, in the case of a passenger car regardless of its GVWR or any other vehicle with a GVWR of 2 722 kg or less; or

(b) [Repealed, SOR/2021-83, s. 1]

**3 (1)** Every motorcycle shall be so constructed that

(a) when tested in accordance with Annex 3 of United Nations Regulation No. 41, *Uniform provisions concerning the approval of motor cycles with regard to noise*, in the version in effect on June 25, 2008, as amended by any subsequent amendment in the 03 series of amendments, excluding any requirement in respect of the testing of stationary motorcycles contained in that Annex, the sound level referred to in paragraph 1.5.4 of that Annex does not exceed the limits specified in Annex 6 of that Regulation;

(b) when tested in accordance with Annex 3 and Annex 7 of United Nations Regulation No. 41, *Uniform provisions concerning the approval of motor cycles with regard to noise*, in the version in effect on April 13, 2012, as amended by any subsequent amendment in the 04 series of amendments, excluding any requirement in respect of the testing of stationary motorcycles contained in Annex 3, the sound pressure level referred to in paragraph 1.4.6 of Annex 3 does not exceed the limits specified in Annex 6 of that Regulation; or

(c) when tested in accordance with

(i) Appendix I-2 to subparts D and E, part 205, subchapter G, chapter I, title 40 of the United States Code of Federal Regulations, as amended by Vol. 45, No. 252 of the *Federal Register* of the United States published on December 31, 1980, the reported noise level referred to in section (d)(3) of that

*les véhicules routiers en accélération — Méthode d'expertise — Partie 1: Catégories M et N*, le niveau sonore est d'au plus 80 dBA après soustraction d'une valeur de 2 dBA du résultat final  $L_{\text{urban}}$  calculé en conformité avec l'article 8.4 de cette norme, dans le cas d'un autobus, d'un véhicule de tourisme à usages multiples, d'un camion ou d'un châssis-cabine qui ont un PNBV de plus de 2 722 kg mais d'au plus 4 536 kg,

(v) aux essais prévus dans la norme ISO 362-1:2015 de l'Organisation internationale de normalisation, intitulée *Mesurage du bruit émis par les véhicules routiers en accélération — Méthode d'expertise — Partie 1: Catégories M et N*, le niveau sonore est d'au plus 78 dBA après soustraction d'une valeur de 2 dBA du résultat final  $L_{\text{urban}}$  calculé en conformité avec l'article 8.4 de cette norme, dans le cas d'une voiture de tourisme sans égard à son PNBV ou de tout autre véhicule d'un PNBV d'au plus 2 722 kg.

b) [Abrogé, DORS/2021-83, art. 1]

**3 (1)** Les motocyclettes doivent être construites de façon à satisfaire à l'une des exigences suivantes :

a) lorsqu'elles sont soumises aux essais prévus à l'annexe 3 du règlement n° 41 des Nations Unies, intitulé *Prescriptions uniformes relatives à l'homologation des motocycles en ce qui concerne le bruit*, dans sa version en vigueur le 25 juin 2008, avec toute modification subséquente à la série d'amendements 03, à l'exclusion de toute exigence relative à la mise à l'essai de motocyclettes à l'arrêt qui figure à cette annexe, le niveau sonore visé au paragraphe 1.5.4 de cette annexe n'est pas supérieur aux niveaux précisés à l'annexe 6 de ce règlement;

b) lorsqu'elles sont soumises aux essais prévus à l'annexe 3 et à l'annexe 7 du règlement n° 41 des Nations Unies, intitulé *Prescriptions uniformes relatives à l'homologation des motocycles en ce qui concerne le bruit*, dans sa version en vigueur le 13 avril 2012, avec toute modification subséquente à la série d'amendements 04, à l'exclusion de toute exigence relative à la mise à l'essai de motocyclettes à l'arrêt qui figure à l'annexe 3, le niveau de pression acoustique visé au paragraphe 1.4.6 de l'annexe 3 n'est pas supérieur aux niveaux précisés à l'annexe 6 de ce règlement;

c) lorsqu'elles sont soumises :

(i) aux essais prévus à l'appendice I-2 des sous-parties D et E, partie 205, section de chapitre G, chapitre I, titre 40 du *Code of Federal Regulations* des États-Unis, tel qu'il a été modifié par le vol. 45, n°

Appendix does not exceed 70 dBA, in the case of a motorcycle with an engine displacement not exceeding 50 cm<sup>3</sup> and a maximum attainable speed of 48 km/h on a level paved surface, and

(ii) Appendix I-1 to subparts D and E, part 205, subchapter G, chapter I, title 40 of the United States *Code of Federal Regulations*, as amended by Vol. 45, No. 252 of the *Federal Register* of the United States published on December 31, 1980, the reported noise level referred to in section (d)(3) of that Appendix in does not exceed 80 dBA, in any other case.

(2) For the purposes of this section, the requirements of the United Nations Regulations referred to in paragraphs (1)(a) and (b) respecting the type-approval process do not apply.

4 Subject to section 5, every multi-purpose passenger vehicle, truck or chassis-cab with a GVWR of more than 4 536 kg shall be constructed so that

(a) when tested in accordance with the low speed sound emission test procedures set out in section 205.54-1, subpart B, part 205, subchapter G, chapter I, title 40 of the United States *Code of Federal Regulations* (revised as of December 5, 1977), the reported sound level does not exceed 80 dBA when calculated in accordance with section (c)(3)(iii) of section 205.54-1; or

(b) when tested in accordance with International Organization for Standardization standard ISO 362-1:2015, *Measurement of noise emitted by accelerating road vehicles – Engineering method – Part 1: M and N categories*, the sound level does not exceed 81 dBA when a value of 2 dBA is subtracted from the final result  $L_{\text{urban}}$  calculated in accordance with section 8.4 of that Standard.

5 (1) A vehicle referred to in sections 2 and 4 may be constructed so that

(a) when tested in accordance with Annex 3 of United Nations Regulation No. 51, *Uniform provisions concerning the approval of motor vehicles having at least four wheels with regard to their noise emissions*, in the version in effect on March 9, 2011, as amended by any subsequent amendment in the 02 series of amendments, excluding any requirement in respect of the testing of stationary vehicles contained in that Annex, the sound level referred to in paragraph 3.1.3 of

252, du *Federal Register* des États-Unis, publié le 31 décembre 1980, le niveau de bruit retenu visé à l'article (d)(3) de cet appendice n'est pas supérieur à 70 dBA, dans le cas d'une motocyclette avec une cylindrée d'au plus 50 cm<sup>3</sup> et une vitesse maximale de 48 km/h sur une surface asphaltée plane,

(ii) aux essais prévus à l'appendice I-1 des sous-parties D et E, partie 205, section de chapitre G, chapitre I, titre 40 du *Code of Federal Regulations* des États-Unis, tel qu'il a été modifié par le vol. 45, n° 252, du *Federal Register* des États-Unis, publié le 31 décembre 1980, le niveau de bruit retenu visé à l'article (d)(3) de cet appendice n'est pas supérieur à 80 dBA, dans les autres cas.

(2) Pour l'application du présent article, les exigences du règlement des Nations Unies visé aux alinéas (1)a) et b) relatives au processus d'homologation ne s'appliquent pas.

4 Sous réserve de l'article 5, tout véhicule de tourisme à usages multiples, camion ou châssis-cabine dont le PNBV est supérieur à 4 536 kg doit être construit de façon à satisfaire à l'une des exigences suivantes :

a) lorsqu'il est soumis à l'essai d'émission de bruit à basse vitesse prévu à l'article 205.54-1 de la sous-partie B, partie 205, section de chapitre G, chapitre I, titre 40 du *Code of Federal Regulations* des États-Unis, dans sa version du 5 décembre 1977, le niveau sonore retenu n'est pas supérieur à 80 dBA lorsqu'il est calculé en conformité avec l'article (c)(3)(iii) de l'article 205.54-1;

b) lorsqu'il est soumis aux essais prévus dans la norme ISO 362-1:2015 de l'Organisation internationale de normalisation, intitulée *Mesurage du bruit émis par les véhicules routiers en accélération – Méthode d'expertise – Partie 1 : Catégories M et N*, le niveau sonore n'est pas supérieur à 81 dBA après soustraction d'une valeur de 2 dBA du résultat final  $L_{\text{urban}}$  calculé en conformité avec l'article 8.4 de cette norme.

5 (1) Il est permis de construire tout véhicule visé aux articles 2 et 4 de façon à satisfaire aux exigences suivantes :

a) lorsqu'il est soumis aux essais prévus à l'annexe 3 du règlement n° 51 des Nations Unies, intitulé *Prescriptions uniformes relatives à l'homologation des automobiles ayant au moins quatre roues, en ce qui concerne le bruit*, dans sa version en vigueur le 9 mars 2011, avec toute modification subséquente à la série d'amendements 02, à l'exclusion de toute exigence relative à la mise à l'essai des véhicules à l'arrêt qui figure à cette annexe, le niveau sonore visé au

that Annex does not exceed the limits specified in paragraph 6 of that Regulation; or

**(b)** when tested in accordance with Annex 3 and Annex 7 of United Nations Regulation No. 51, *Uniform provisions concerning the approval of motor vehicles having at least four wheels with regard to their sound emissions*, in the version in effect on January 20, 2016, as amended by any subsequent amendment in the 03 series of amendments, excluding any requirement in respect of the testing of stationary vehicles contained in Annex 3 the final result  $L_{\text{urban}}$  referred to in paragraph 3.1.3 of Annex 3 does not exceed the limits specified in paragraph 6 of that Regulation.

**(2)** For the purposes of this section, the requirements of the United Nations Regulations referred to in subsection (1) respecting the type-approval process do not apply.

SOR/97-141, s. 4; SOR/97-421, s. 15; SOR/2002-55, s. 20; SOR/2005-342, s. 6; SOR/2009-318, ss. 15, 16(F), 17, 18; SOR/2016-318, s. 14; SOR/2017-57, s. 8; SOR/2021-83, s. 1.

paragraphe 3.1.3 de cette annexe n'est pas supérieur aux niveaux précisés au paragraphe 6 de ce règlement;

**b)** lorsqu'il est soumis aux essais prévus aux annexes 3 et 7 du règlement n° 51 des Nations Unies, intitulé *Prescriptions uniformes relatives à l'homologation des véhicules à moteur ayant au moins quatre roues en ce qui concerne les émissions sonores*, dans sa version en vigueur le 20 janvier 2016, avec toute modification subséquente à la série d'amendements 03, à l'exclusion de toute exigence relative à la mise à l'essai des véhicules à l'arrêt de l'annexe 3, le résultat final  $L_{\text{urban}}$  visé au paragraphe 3.1.3 de l'annexe 3 n'est pas supérieur aux niveaux précisés au paragraphe 6 de ce règlement.

**(2)** Pour l'application du présent article, les exigences du règlement des Nations Unies visé au paragraphe (1) relatives au processus d'homologation ne s'appliquent pas.

DORS/97-141, art. 4; DORS/97-421, art. 15; DORS/2002-55, art. 20; DORS/2005-342, art. 6; DORS/2009-318, art. 15, 16(F), 17 et 18; DORS/2016-318, art. 14; DORS/2017-57, art. 8; DORS/2021-83, art. 1.



## SCHEDULE VI

(Section 5)

[SOR/95-147, s. 13].

**1200** [Repealed, SOR/96-360, s. 1]

### Snowmobiles (Standard 1201)

**1201 (1)** Every snowmobile shall be constructed so that it conforms to the requirements set out in the *Detailed Standards and Testing Specifications and Procedures*, SSCC/11 Supplement, published by the Snowmobile Safety and Certification Committee, Inc. (the Supplement), dated March, 2011, except that the following provisions do not apply:

- (a) the section entitled “Snowmobile Identification Numbering”; and
- (b) the section entitled “Snowmobile Exhaust System Identification”.

(2) When a snowmobile is tested, the manufacturer may use, instead of the tests set out in the version of the Supplement, the tests set out in the version of the Supplement that is in effect on January 1 of the calendar year in which the snowmobile is manufactured.

(3) For the purposes of this section, the word **snowmobile** used in the Supplement has the same meaning as in subsection 2(1) of these Regulations.

(4) The words “designed” and “designed to” used in the Supplement mean designed and constructed in such a manner so as to conform, under normal conditions of operation, to the performance requirements of the Supplement.

(5) The word “will” used in the Supplement shall be considered to create an obligation.

(6) The following shall be provided in both official languages:

- (a) information to be provided on a label or placard as required by the Supplement; and
- (b) any instructions that are provided with a snowmobile.

(7) Every snowmobile shall be equipped with headlamps that are on continuously when the engine of the snowmobile is operating.

SOR/87-497, s. 3; SOR/87-660, s. 6; SOR/96-360, s. 2; SOR/97-532, s. 4; SOR/2000-182, s. 9; SOR/2003-359, s. 5; SOR/2016-318, s. 15.

## ANNEXE VI

(article 5)

[DORS/95-147, art. 13].

**1200** [Abrogé, DORS/96-360, art. 1]

### Motoneiges (Norme 1201)

**1201 (1)** Les motoneiges doivent être construites de manière à être conformes aux exigences prévues dans les *Detailed Standards and Testing Specifications and Procedures*, supplément SSCC/11, publiées par le Snowmobile Safety and Certification Committee, Inc. (le supplément), mars 2011, sauf que les dispositions suivantes ne s'appliquent pas :

- a) l'article intitulé « Snowmobile Identification Numbering »;
- b) l'article intitulé « Snowmobile Exhaust System Identification ».

(2) Lorsqu'une motoneige est soumise aux essais, le fabricant peut utiliser, au lieu des essais prévus dans la version du supplément, les essais prévus dans la version du supplément en vigueur le 1<sup>er</sup> janvier de l'année civile où la motoneige est fabriquée.

(3) Pour l'application du présent article, le terme « snowmobile » qui est employé dans le supplément s'entend au sens de **motoneige** au paragraphe 2(1) du présent règlement.

(4) Les termes « designed » et « designed to » qui sont employés dans le supplément s'entendent de ce qui est conçu et construit de façon à être conforme, dans des conditions normales d'opération, aux exigences de performance prévues dans le supplément.

(5) Le terme « will » qui est employé dans le supplément est interprété comme exprimant une obligation.

(6) Les renseignements ci-après doivent être fournis dans les deux langues officielles :

- a) les renseignements qui doivent être inscrits sur une étiquette ou une plaque comme l'exige le supplément;
- b) les instructions qui sont fournies avec les motoneiges.

(7) Les motoneiges doivent être munies de projecteurs qui demeurent allumés lorsque le moteur est en marche.

DORS/87-497, art. 3; DORS/87-660, art. 6; DORS/96-360, art. 2; DORS/97-532, art. 4; DORS/2000-182, art. 9; DORS/2003-359, art. 5; DORS/2016-318, art. 15.

**1202** [Repealed, SOR/2016-318, s. 15]

**1203 to 1206** [Repealed, SOR/87-660, s. 6]

**1207 to 1209** [Repealed, SOR/2003-359, s. 7]

**1210 and 1211** [Repealed, SOR/87-660, s. 8]

**1202** [Abrogé, DORS/2016-318, art. 15]

**1203 à 1206** [Abrogés, DORS/87-660, art. 6]

**1207 à 1209** [Abrogés, DORS/2003-359, art. 7]

**1210 et 1211** [Abrogés, DORS/87-660, art. 8]

**SCHEDULE VII**

[Repealed, SOR/2020-22, s. 15]

**ANNEXE VII**

[Abrogée, DORS/2020-22, art. 15]

**SCHEDULE VIII**  
[Repealed, SOR/2020-22, s. 15]

**ANNEXE VIII**  
[Abrogée, DORS/2020-22, art. 15]

## RELATED PROVISIONS

— SOR/98-457, s. 4

**4** These Regulations come into force

**(a)** in respect of passenger cars, on September 1, 1999;  
and

**(b)** in respect of multipurpose passenger vehicles and  
trucks, on September 1, 2000.

— SOR/2000-44

**4** These Regulations come into force

**(a)** in respect of passenger cars, on the day on which  
they are registered; and

**(b)** in respect of multipurpose passenger vehicles and  
trucks, on September 1, 2000.

## DISPOSITIONS CONNEXES

— DORS/98-457, art. 4

**4** Le présent règlement entre en vigueur :

**a)** dans le cas des voitures de tourisme, le 1<sup>er</sup> sep-  
tembre 1999;

**b)** dans le cas des véhicules de tourisme à usages mul-  
tiples et des camions, le 1<sup>er</sup> septembre 2000.

— DORS/2000-44

**4** Le présent règlement entre en vigueur :

**a)** dans le cas des voitures de tourisme, à la date de  
son enregistrement;

**b)** dans le cas des véhicules de tourisme à usages mul-  
tiples et des camions, le 1<sup>er</sup> septembre 2000.