



CANADA

CONSOLIDATION

CODIFICATION

## Fishing Vessel Safety Regulations

## Règlement sur la sécurité des bâtiments de pêche

C.R.C., c. 1486

C.R.C., ch. 1486

Current to September 22, 2021

À jour au 22 septembre 2021

Last amended on June 23, 2021

Dernière modification le 23 juin 2021

---

## OFFICIAL STATUS OF CONSOLIDATIONS

Subsections 31(1) and (3) of the *Legislation Revision and Consolidation Act*, in force on June 1, 2009, provide as follows:

### Published consolidation is evidence

**31 (1)** Every copy of a consolidated statute or consolidated regulation published by the Minister under this Act in either print or electronic form is evidence of that statute or regulation and of its contents and every copy purporting to be published by the Minister is deemed to be so published, unless the contrary is shown.

...

### Inconsistencies in regulations

**(3)** In the event of an inconsistency between a consolidated regulation published by the Minister under this Act and the original regulation or a subsequent amendment as registered by the Clerk of the Privy Council under the *Statutory Instruments Act*, the original regulation or amendment prevails to the extent of the inconsistency.

## LAYOUT

The notes that appeared in the left or right margins are now in boldface text directly above the provisions to which they relate. They form no part of the enactment, but are inserted for convenience of reference only.

## NOTE

This consolidation is current to September 22, 2021. The last amendments came into force on June 23, 2021. Any amendments that were not in force as of September 22, 2021 are set out at the end of this document under the heading "Amendments Not in Force".

## CARACTÈRE OFFICIEL DES CODIFICATIONS

Les paragraphes 31(1) et (3) de la *Loi sur la révision et la codification des textes législatifs*, en vigueur le 1<sup>er</sup> juin 2009, prévoient ce qui suit :

### Codifications comme élément de preuve

**31 (1)** Tout exemplaire d'une loi codifiée ou d'un règlement codifié, publié par le ministre en vertu de la présente loi sur support papier ou sur support électronique, fait foi de cette loi ou de ce règlement et de son contenu. Tout exemplaire donné comme publié par le ministre est réputé avoir été ainsi publié, sauf preuve contraire.

[...]

### Incompatibilité — règlements

**(3)** Les dispositions du règlement d'origine avec ses modifications subséquentes enregistrées par le greffier du Conseil privé en vertu de la *Loi sur les textes réglementaires* l'emportent sur les dispositions incompatibles du règlement codifié publié par le ministre en vertu de la présente loi.

## MISE EN PAGE

Les notes apparaissant auparavant dans les marges de droite ou de gauche se retrouvent maintenant en caractères gras juste au-dessus de la disposition à laquelle elles se rattachent. Elles ne font pas partie du texte, n'y figurant qu'à titre de repère ou d'information.

## NOTE

Cette codification est à jour au 22 septembre 2021. Les dernières modifications sont entrées en vigueur le 23 juin 2021. Toutes modifications qui n'étaient pas en vigueur au 22 septembre 2021 sont énoncées à la fin de ce document sous le titre « Modifications non en vigueur ».

## TABLE OF PROVISIONS

### Fishing Vessel Safety Regulations

	Interpretation
2	Definitions
	Application
3	Canadian vessels
	<b>PART 0.1</b>
	Interpretation
3.01	Definitions
3.02	Responsibility
	<b>DIVISION 1</b>
	General Requirements
	Safe Operation
3.03	Design, construction and equipment
3.04	Maintenance of machinery and equipment
	Prohibition — Operational Limits
3.05	Prohibition — freezing spray
	General Prohibitions
3.06	Before first putting into service
3.07	Exceeding design limitations
3.08	Careless operation
3.09	Safety of persons on board jeopardized
	General Requirements
3.1	Openings closed at sea
3.11	Stowage of tools and spare parts
3.12	Record of modifications affecting stability
	Fuel
3.13	Engine space blower
3.14	Leakage of fuel
3.15	Portable fuel-burning equipment or appliance
	Safety Procedures
3.16	Written safety procedures

## TABLE ANALYTIQUE

### Règlement sur la sécurité des bâtiments de pêche

	Définitions
2	Définitions
	Application
3	Bâtiments canadiens
	<b>PARTIE 0.1</b>
	Définitions et interprétation
3.01	Définitions
3.02	Responsabilité
	<b>SECTION 1</b>
	Exigences générales
	Exploitation sécuritaire
3.03	Conception, construction et équipement
3.04	Entretien des machines et de l'équipement
	Interdiction — limites opérationnelles
3.05	Interdiction — embruns verglaçants
	Interdictions générales
3.06	Avant la première mise en service
3.07	Dépassement des limites de conception
3.08	Utilisation imprudente
3.09	Sécurité compromise — personnes à bord
	Exigences générales
3.1	Fermeture des ouvertures en mer
3.11	Arrimage des outils et pièces de rechange
3.12	Registre des modifications ayant une incidence sur la stabilité
	Combustible
3.13	Ventilateur du compartiment moteur
3.14	Fuite de combustible
3.15	Équipement ou appareil portatif qui utilise du combustible
	Procédures en matière de sécurité
3.16	Procédures écrites en matière de sécurité

	<b>Records</b>		<b>Registres</b>
<b>3.17</b>	Record keeping — maintenance and drills	<b>3.17</b>	Inscription de l'entretien et des exercices
	<b>DIVISION 2</b>		<b>SECTION 2</b>
	<b>Safety Equipment</b>		<b>Équipement de sécurité</b>
	<b>Requirements</b>		<b>Exigences</b>
<b>3.18</b>	Prohibition	<b>3.18</b>	Interdiction
	<b>Standards and Approval</b>		<b>Normes et approbation</b>
<b>3.19</b>	Mark or label indicating approval by Minister	<b>3.19</b>	Marque ou étiquette indiquant l'approbation du ministre
<b>3.2</b>	Mark or label — Small Vessel Regulations	<b>3.2</b>	Marque ou étiquette — Règlement sur les petits bâtiments
	<b>Substitute Safety Equipment</b>		<b>Équipement de sécurité — substitution</b>
<b>3.21</b>	Equivalent level of safety	<b>3.21</b>	Niveau équivalent de sécurité
	<b>Accessibility and Maintenance</b>		<b>Accessibilité et entretien</b>
<b>3.22</b>	Requirements for safety equipment	<b>3.22</b>	Exigences — équipement de sécurité
	<b>Marks and Labels</b>		<b>Marques et Étiquettes</b>
<b>3.23</b>	English and French	<b>3.23</b>	Français et anglais
	<b>First Aid Kit</b>		<b>Trousse de premiers soins</b>
<b>3.24</b>	Contents	<b>3.24</b>	Contenu
	<b>Life-saving Appliances</b>		<b>Engins de sauvetage</b>
	Personal Life-saving Appliances		Engins de sauvetage individuels
<b>3.25</b>	Lifejacket	<b>3.25</b>	Gilet de sauvetage
<b>3.26</b>	Additional personal life-saving appliances	<b>3.26</b>	Engins de sauvetage individuels additionnels
	Visual Signals		Signaux visuels
<b>3.27</b>	Requirement to carry on board	<b>3.27</b>	Exigence d'avoir à bord
	Life Rafts and Other Life-saving Appliances		Radeaux de sauvetage et autres engins de sauvetage
<b>3.28</b>	Requirement to carry on board	<b>3.28</b>	Exigence d'avoir à bord
<b>3.29</b>	Requirements for life rafts	<b>3.29</b>	Exigences — radeaux de sauvetage
<b>3.3</b>	Requirements for recovery boats	<b>3.3</b>	Exigences — embarcation de récupération
<b>3.31</b>	Launching appliance	<b>3.31</b>	Engin de lancement
	<b>Vessel Safety Equipment</b>		<b>Équipement de sécurité de bâtiment</b>
<b>3.32</b>	Bailers and bilge pumps	<b>3.32</b>	Écopes et pompes de cale
<b>3.33</b>	Manual propelling device	<b>3.33</b>	Dispositif de propulsion manuelle
<b>3.34</b>	Anchoring and mooring equipment	<b>3.34</b>	Appareils de mouillage et ancres
	<b>Navigation Equipment</b>		<b>Équipement de navigation</b>
<b>3.35</b>	Illumination of compasses	<b>3.35</b>	Éclairage du compas
<b>3.36</b>	Other navigation equipment	<b>3.36</b>	Autre équipement de navigation
	<b>Firefighting Equipment</b>		<b>Matériel de lutte contre l'incendie</b>
<b>3.37</b>	Requirement to carry on board	<b>3.37</b>	Exigence d'avoir à bord
<b>3.38</b>	Portable fire extinguishers	<b>3.38</b>	Extincteurs portatifs

<b>3.39</b>	Classes of fires	<b>3.39</b>	Classe de feux
<b>3.4</b>	Exception	<b>3.4</b>	Exception
<b>3.41</b>	Exceeds classification	<b>3.41</b>	Classification supérieure
<b>3.42</b>	Extinguishing agent	<b>3.42</b>	Agent extincteur
<b>3.43</b>	Mounting	<b>3.43</b>	Montage
	<b>DIVISION 3</b>		<b>SECTION 3</b>
	Stability		Stabilité
	Application		Application
<b>3.44</b>	Application	<b>3.44</b>	Application
	<b>Stability Standards and Demonstration</b>		<b>Normes de stabilité et démonstration</b>
<b>3.45</b>	Existing vessels — adequate stability	<b>3.45</b>	Bâtiments existants — stabilité suffisante
<b>3.46</b>	New vessels of more than 6 m but not more than 9 m	<b>3.46</b>	Bâtiments neufs de plus de 6 m mais d'au plus 9 m
<b>3.47</b>	New vessels of not more than 6 m	<b>3.47</b>	Bâtiments neufs d'au plus 6 m
	<b>Stability Assessment and Stability Standards</b>		<b>Normes de stabilité et évaluation de stabilité</b>
	Stability Assessment		Évaluation de stabilité
<b>3.48</b>	Stability assessment required	<b>3.48</b>	Évaluation de stabilité exigée
	Stability Standards		Normes de stabilité
<b>3.49</b>	Simplified stability assessment	<b>3.49</b>	Évaluation de stabilité simplifiée
<b>3.5</b>	Full stability assessment	<b>3.5</b>	Évaluation de stabilité complète
	<b>Persons and Organizations Competent to Conduct a Stability Assessment</b>		<b>Personnes et organisations compétentes pour effectuer des évaluations de stabilité</b>
<b>3.51</b>	Regulatory authorization — full or simplified stability assessment	<b>3.51</b>	Autorisation réglementaire — évaluation de stabilité complète ou simplifiée
<b>3.52</b>	Regulatory authorization — simplified stability assessment	<b>3.52</b>	Autorisation réglementaire — évaluation de stabilité simplifiée
<b>3.53</b>	Designation by Minister — full or simplified stability assessment	<b>3.53</b>	Désignation par le ministre — évaluation de stabilité complète ou simplifiée
<b>3.54</b>	Update of contact information	<b>3.54</b>	Coordonnées mises à jour
<b>3.55</b>	Cancellation of designation	<b>3.55</b>	Annulation de la désignation
<b>3.56</b>	Suspension of designation	<b>3.56</b>	Suspension de la désignation
	<b>Obligations — Competent Person</b>		<b>Obligations — personne compétente</b>
<b>3.57</b>	Assessment of compliance	<b>3.57</b>	Évaluation de la conformité
	<b>Obligations</b>		<b>Obligations</b>
<b>3.58</b>	Stability booklet or record of stability	<b>3.58</b>	Manuel ou registre de stabilité
<b>3.59</b>	Safe operating limits	<b>3.59</b>	Limites d'exploitation sécuritaire
	<b>Stability Notice</b>		<b>Avis de stabilité</b>
<b>3.6</b>	Accessibility of and familiarity with stability notice	<b>3.6</b>	Accessibilité de l'avis de stabilité et connaissance de celui-ci
	<b>Operational Procedures</b>		<b>Règles d'exploitation</b>
<b>3.61</b>	Written procedures	<b>3.61</b>	Règles écrites

- Draft Marks**
- 3.62** Permanent draft marks
- Population of Fishing Vessels**
- 3.63** Request to Minister — group of authorized representatives
- 3.64** Content of request
- 3.65** Minister — assessment of request
- 3.66** Conditions and exemption
- 3.67** Operating parameters

**PART I**

**Fishing Vessels Exceeding 15 Tons, Gross Tonnage**

- Application
- Bilge Pumping Arrangements
- Fuel Systems Including Ventilating Arrangements
- Exhaust Pipes
- Machinery Controls
- Steering Gear
- Underwater Fittings
- Stern Bearings
- Rudder Stocks
- Shafting
- Construction of Hulls
- Fire Extinguishing Equipment
- Emergency Electrical Lighting
- Electrical Equipment, Installations and Appliances

**PART II**

**Fishing Vessels Not Exceeding 15 Tons, Gross Tonnage**

- Application
- Precautions Against Fire

**SCHEDULE I**

**SCHEDULE II**

- Échelle de tirant d'eau**
- 3.62** Permanence de l'échelle de tirant d'eau
- Ensemble de bâtiments de pêche**
- 3.63** Demande au ministre — groupe de représentants autorisés
- 3.64** Contenu de la demande
- 3.65** Ministre — évaluation de la demande
- 3.66** Conditions et exemption
- 3.67** Paramètres d'exploitation

**PARTIE I**

**Bâtiments de pêche d'une jauge brute de plus de 15 tonnes**

- Application
- Installations d'épuisement de cale
- Systèmes d'alimentation en combustible avec dispositifs de ventilation
- Tuyaux d'échappement
- Commandes des machines
- Appareil à gouverner
- Garnitures traversant la coque
- Boîte à gaïac
- Mèches de gouvernail
- Lignes d'arbres
- Construction de la coque
- Matériel d'extinction d'incendie
- Éclairage électrique de secours
- Équipement, installations et appareils électriques

**PARTIE II**

**Bâtiments de pêche d'une jauge brute d'au plus 15 tonnes**

- Application
- Précautions contre les incendies

**ANNEXE I**

**ANNEXE II**

**SCHEDULE III**

**ANNEXE III**

**SCHEDULE IV**

**ANNEXE IV**

**SCHEDULE V**

**ANNEXE V**

**SCHEDULE VI**

**ANNEXE VI**

**SCHEDULE VII**

**ANNEXE VII**

Methods of Attaching Sea  
Connections to Wooden Hulls

Méthodes de fixation des prises d'eau  
à la mer sur les carènes en bois

**SCHEDULE VIII**

**ANNEXE VIII**

Portable Fish Hold Divisions

Cloisons amovibles de cale à poisson

**SCHEDULE IX**

**ANNEXE IX**

**SCHEDULE X**

**ANNEXE X**

Safety Equipment Standards and  
Tests

Normes et essais relatifs à  
l'équipement de sécurité

---

## CHAPTER 1486

---

CANADA SHIPPING ACT, 2001

### Fishing Vessel Safety Regulations

---

## Fishing Vessel Safety Regulations

1 [Repealed, SOR/2016-163, s. 2]

## Interpretation

### Definitions

2 The following definitions apply in these Regulations.

**amidships** means

(a) in Part 0.1, the mid-point of the hull length of a fishing vessel; and

(b) in Parts I and II, the mid-point of the length of a fishing vessel. (*milieu du bâtiment*)

**closed construction**, in respect of a fishing vessel, means that more than 50 per cent of the length of the vessel is covered full width, at or above the gunwale level, by decks or permanent enclosures. (*ponté*)

**existing**, in respect of a fishing vessel, means that the vessel is not new. (*existant*)

**fishing vessel** means a vessel that is used or is to be used for commercially catching, harvesting or transporting fish or other living marine resources. (*bâtiment de pêche*)

**length**, in respect of a fishing vessel, means, in Parts I and II,

(a) the distance from the fore part of the uppermost end of the stem to the aft side of the head of the stern post, except that if a stern post is not fitted to the vessel, the measurement shall be taken to the foreside of the head of the rudder stock; or

(b) if the vessel has no rudder stock or has a rudder stock situated outside the hull at the stern, the distance from the foreside of the foremost permanent structure of the vessel to the aft side of the aftermost

---

## CHAPITRE 1486

---

LOI DE 2001 SUR LA MARINE MARCHANDE DU CANADA

### Règlement sur la sécurité des bâtiments de pêche

---

## Règlement sur la sécurité des bâtiments de pêche

1 [Abrogé, DORS/2016-163, art. 2]

## Définitions

### Définitions

2 Les définitions qui suivent s'appliquent au présent règlement.

**bâtiment de pêche** Bâtiment utilisé, ou destiné à être utilisé, pour la capture, la récolte ou le transport commerciaux du poisson ou d'autres ressources marines vivantes. (*fishing vessel*)

**existant** Se dit d'un bâtiment de pêche qui n'est pas neuf. (*existing*)

**longueur** Dans les parties I et II, s'entend, à l'égard d'un bâtiment de pêche :

a) soit de la distance à partir de la partie avant de l'extrémité supérieure de l'étrave jusqu'à la face arrière de la tête de l'étambot; toutefois, si le bâtiment n'a pas d'étambot, la distance est mesurée jusqu'à l'avant de la tête de la mèche inférieure;

b) soit, si le bâtiment n'a pas de mèche inférieure ou s'il a une mèche inférieure située à l'extérieur de la coque à l'arrière, la distance à partir de la face avant de la construction permanente la plus à l'avant du bâtiment jusqu'à la face arrière de la construction permanente la plus à l'arrière de celui-ci, à l'exclusion des défenses et des ceintures. (*length*)

**milieu du bâtiment** S'entend :

a) dans la partie 0.1, du point milieu de la longueur de la coque d'un bâtiment de pêche;

b) dans les parties I et II, du point milieu de la longueur d'un bâtiment de pêche. (*amidships*)



permanent structure of the vessel, not including guards or rubbing strakes. (*longueur*)

**new**, in respect of a fishing vessel, means, in Parts I and II, that construction of the vessel started on or after January 6, 1965. This definition applies also to any foreign fishing vessel brought under Canadian registry, regardless of the date on which its construction started. (*neuf*)

**open construction**, in respect of a fishing vessel, means that the vessel is not one of closed construction. (*non ponté*)

**TP 127** means the *Ship Safety Electrical Standards*, issued by the Department of Transport, as amended from time to time. (*TP 127*)

SOR/79-905, s. 1; SOR/96-217, s. 1; SOR/99-215, s. 4; SOR/2000-262, s. 1; SOR/2016-163, s. 2.

## Application

### Canadian vessels

**3** These Regulations apply in respect of fishing vessels that are Canadian vessels and that are not more than 24.4 m in length and not more than 150 gross tonnage.

SOR/96-217, s. 6; SOR/2016-163, s. 2.

### PART 0.1

## Interpretation

### Definitions

**3.01 (1)** The following definitions apply in this Part.

**breadth** means the maximum breadth of a fishing vessel, measured amidships to the moulded line of the frame in the case of a vessel with metal shell plating, and measured to the outer surface of the shell plating in any other case. (*largeur*)

**classification society** means a classification society that is a member of the International Association of Classification Societies (IACS). (*société de classification*)

**engine space** means any space that contains a permanently installed propulsion engine or auxiliary engine, and includes any connected spaces. (*compartiment moteur*)

**EPIRB** means an emergency position-indicating radio beacon. (*RLS*)

**neuf** Dans les parties I et II, se dit d'un bâtiment de pêche dont la construction a commencé le 6 janvier 1965 ou après cette date et se dit aussi de tout bâtiment de pêche qui est un bâtiment étranger immatriculé au Canada, peu importe la date à laquelle sa construction a commencé. (*new*)

**non ponté** Se dit d'un bâtiment de pêche qui n'est pas ponté. (*open construction*)

**ponté** Se dit d'un bâtiment de pêche dont plus de la moitié de la longueur est couverte sur toute la largeur, au niveau du plat-bord ou au-dessus, par des ponts ou des constructions permanentes. (*closed construction*)

**TP 127** Les Normes d'électricité régissant les navires, publiées par le ministère des Transports, avec leurs modifications successives. (*TP 127*)

DORS/79-905, art. 1; DORS/96-217, art. 1; DORS/99-215, art. 4; DORS/2000-262, art. 1; DORS/2016-163, art. 2.

## Application

### Bâtiments canadiens

**3** Le présent règlement s'applique à l'égard des bâtiments de pêche qui sont des bâtiments canadiens d'une longueur d'au plus 24,4 m et d'une jauge brute d'au plus 150.

DORS/96-217, art. 6; DORS/2016-163, art. 2.

### PARTIE 0.1

## Définitions et interprétation

### Définitions

**3.01 (1)** Les définitions qui suivent s'appliquent à la présente partie.

**à propulsion mécanique** Se dit d'un bâtiment de pêche qui est propulsé par un moteur ou a à bord un moteur pour le propulser. (*power-driven*)

**bouée de sauvetage** Bouée de sauvetage SOLAS ou bouée de sauvetage pour petit bâtiment. (*lifebuoy*)

**compartiment moteur** Tout compartiment, y compris les compartiments communicants, contenant des moteurs de propulsion ou des moteurs auxiliaires qui sont fixés à demeure. (*engine space*)

**dispositif de remontée à bord** Échelle, harnais de levage ou autre dispositif, à l'exclusion de toute partie de l'unité de propulsion d'un bâtiment de pêche, qui aide les

**hull length**, in respect of a fishing vessel, means the distance measured from the forward end of the foremost outside surface of the hull shell to the aft end of the aftermost outside surface of the hull shell. (*longueur de coque*)

**IMO Resolution MSC.81(70)** means the annex to International Maritime Organization Resolution MSC.81(70), *Revised Recommendation on Testing of Life-Saving Appliances*. (*résolution MSC.81(70) de l'OMI*)

**inland voyage** has the same meaning as in section 1 of the *Vessel Safety Certificates Regulations*. (*voyage en eaux internes*)

**IS Code** means the annex to International Maritime Organization Resolution MSC.267(85), *International Code on Intact Stability, 2008*. (*recueil IS*)

**lifebuoy** means a SOLAS lifebuoy or a small vessel lifebuoy. (*bouée de sauvetage*)

**lifejacket** means a small vessel lifejacket, a standard lifejacket, a Class 1 or Class 2 lifejacket or a SOLAS lifejacket. (*gilet de sauvetage*)

**life raft** means a SOLAS life raft, a reduced capacity life raft or a coastal life raft. (*radeau de sauvetage*)

**LSA Code** means the annex to International Maritime Organization Resolution MSC.48(66), *International Life-Saving Appliance (LSA) Code*. (*recueil LSA*)

**machinery space** means any space containing propelling machinery, steering gears, boilers, steam and internal combustion engines, generators and major electrical machinery, oil filling stations, refrigerating, stabilizing, ventilation and air-conditioning machinery, and any similar spaces and trunks to those spaces. (*tranche des machines*)

**near coastal voyage, Class 1** has the same meaning as in section 1 of the *Vessel Safety Certificates Regulations*. (*voyage à proximité du littoral, classe 1*)

**near coastal voyage, Class 2** has the same meaning as in section 1 of the *Vessel Safety Certificates Regulations*. (*voyage à proximité du littoral, classe 2*)

**near coastal voyage, Class 2, restricted to 2 nautical miles** means a near coastal voyage, Class 2, during which the fishing vessel engaged on the voyage is always within 2 nautical miles from shore. (*voyage à proximité du littoral, classe 2, limité à 2 milles*)

personnes à remonter à bord à partir de l'eau. (*reboarding device*)

**dispositif de signalisation sonore** Sifflet sans bille, corne sonore électrique ou corne sonore à gaz comprimé. (*sound-signalling device*)

**embarcation de récupération** Embarcation auxiliaire d'un bâtiment de pêche pouvant être utilisé en cas d'urgence. (*recovery boat*)

**étanche à l'eau** Se dit d'une structure qui ne laisse pas pénétrer l'eau à travers elle, dans aucune direction sous une colonne d'eau pour laquelle la structure est conçue. (*watertight*)

**étanche aux intempéries** S'agissant d'un bâtiment de pêche, qui ne laisse pas pénétrer l'eau quelles que soient les conditions rencontrées en mer. (*weathertight*)

**facilement accessible** Se dit de ce qui peut être atteint facilement et sans risques en situation d'urgence, sans l'aide d'outils. (*readily accessible*)

**fixé à demeure** Se dit d'un objet solidement fixé qui, pour sa dépose, nécessite l'utilisation d'outils. (*permanently installed*)

**gilet de sauvetage** Gilet de sauvetage pour petit bâtiment, gilet de sauvetage normalisé, gilet de sauvetage de classe 1 ou de classe 2 ou brassière de sauvetage SOLAS. (*lifejacket*)

**largeur** La largeur maximale d'un bâtiment de pêche en son milieu, mesurée hors membres si la coque est métallique et mesurée hors bordé dans les autres cas. (*breadth*)

**longueur de coque** S'agissant d'un bâtiment de pêche, la distance mesurée de l'extrémité avant de la surface externe la plus avancée de la coque jusqu'à l'extrémité arrière de la surface externe la plus reculée de la coque. (*hull length*)

**neuf** Se dit d'un bâtiment de pêche dont la construction a commencé — ou à l'égard duquel un contrat de construction est signé ou qui est importé au Canada et immatriculé pour la première fois au Canada — plus d'un an après la date d'entrée en vigueur du présent règlement. (*new*)

**normes et pratiques recommandées** Les normes et pratiques recommandées visant l'usage maritime qui sont publiées par une société de classification maritime, un organisme d'élaboration de normes, une organisation

**new**, in respect of a fishing vessel, means that construction of the vessel started — or that a contract was signed for the construction of the vessel or that the vessel was imported into Canada and registered for the first time in Canada — more than one year after the day on which these Regulations come into force. (*neuf*)

**permanently installed**, in respect of an object, means securely fastened so that tools must be used for its removal. (*fixé à demeure*)

**power-driven**, in respect of a fishing vessel, means that the fishing vessel is propelled by an engine or has an engine on board to propel it. (*à propulsion mécanique*)

**product certification body** means a body that is accredited by the Standards Council of Canada, or by any other national accreditation organization that is a member of the International Accreditation Forum Multilateral Recognition Arrangement, to give third-party written assurance that a product meets the specified requirements for the product, including initial certification of the product and maintenance of that certification. (*organisme de certification de produits*)

**pyrotechnic distress signal** means a rocket parachute flare, a multi-star flare, a hand flare, or a buoyant or hand smoke signal. (*signal de détresse pyrotechnique*)

**readily accessible** means capable of being reached easily and safely under emergency conditions without the use of tools. (*facilement accessible*)

**reboarding device** means a ladder, lifting harness or other apparatus, not including any part of a fishing vessel's propulsion unit, that assists a person to reboard the vessel from the water. (*dispositif de remontée à bord*)

**recommended practices and standards** means the recommended practices and standards for marine use issued by a marine classification society, standards development organization, industrial or trade organization, government, government agency or international body. (*normes et pratiques recommandées*)

**recovery boat** means a boat that is auxiliary to a fishing vessel and that can be used in an emergency. (*embarcation de récupération*)

**sheltered waters voyage** has the same meaning as in section 1 of the *Vessel Safety Certificates Regulations*. (*voyage en eaux abritées*)

**SOLAS** means the International Convention for the Safety of Life at Sea, 1974. (*SOLAS*)

commerciale ou industrielle, un gouvernement, un organisme gouvernemental ou une organisation internationale. (*recommended practices and standards*)

**organisme de certification de produits** Organisme accrédité par le Conseil canadien des normes, ou par tout autre organisme d'accréditation national qui est membre de l'entente de reconnaissance mutuelle de l'International Accreditation Forum, pour offrir en tant que tierce partie l'assurance écrite qu'un produit est conforme à des exigences particulières, y compris la première certification du produit et le maintien de celle-ci. (*product certification body*)

**radeau de sauvetage** Radeau de sauvetage SOLAS, radeau de sauvetage à capacité réduite ou radeau de sauvetage côtier. (*life raft*)

**recueil IS** L'annexe de la résolution MSC.267(85) de l'Organisation maritime internationale, intitulée *Recueil international de règles de stabilité à l'état intact, 2008*. (*IS Code*)

**recueil LSA** L'annexe de la résolution MSC.48(66) de l'Organisation maritime internationale, intitulée *Recueil international de règles relatives aux engins de sauvetage*. (*LSA Code*)

**résolution MSC.81(70) de l'OMI** L'annexe de la résolution MSC.81(70) de l'Organisation maritime internationale, intitulée *Recommandation révisée sur la mise à l'essai des engins de sauvetage*. (*IMO Resolution MSC.81(70)*)

**RLS** Radiobalise de localisation des sinistres. (*EPIRB*)

**signal de détresse pyrotechnique** Fusée à parachute, fusée à étoiles multiples, feu à main ou signal fumigène flottant ou à main. (*pyrotechnic distress signal*)

**société de classification** Société de classification membre de l'International Association of Classification Societies (IACS). (*classification society*)

**SOLAS** La Convention internationale de 1974 pour la sauvegarde de la vie humaine en mer. (*SOLAS*)

**TP 1332** Les *Normes de construction pour les petits bâtiments*, publiées par le ministère des Transports. (*TP 1332*)

**TP 14475** La *Norme canadienne sur les engins de sauvetage*, publiée par le ministère des Transports. (*TP 14475*)

**sound-signalling device** means a peales whistle or a compressed-gas or electric horn. (*dispositif de signalisation sonore*)

**TP 1332** means the *Construction Standards for Small Vessels*, published by the Department of Transport. (*TP 1332*)

**TP 14475** means the *Canadian Life Saving Appliance Standard*, published by the Department of Transport. (*TP 14475*)

**unlimited voyage** has the same meaning as in section 1 of the *Vessel Safety Certificates Regulations*. (*voyage illimité*)

**watertight**, in respect of a structure, means capable of preventing the passage of water through the structure in any direction under a head of water for which the structure is designed. (*étanche à l'eau*)

**weathertight**, in respect of a fishing vessel, means that in any sea conditions water will not penetrate into the vessel. (*étanche aux intempéries*)

### Near coastal voyage, Class 2

(1.1) For the purposes of this Part, a reference to “near coastal voyage, Class 2” shall be read as including a reference to “inland voyage”, except in the following provisions:

- (a) subsection 3.25(1); and
- (b) subparagraphs 2(b)(ii), 3(b)(ii), 4(b)(ii) and 5(b)(ii) of the table to subsection 3.27(1).

### Near coastal voyage, Class 2, restricted to 2 nautical miles

(1.2) For the purposes of this Part, a reference to “near coastal voyage, Class 2, restricted to 2 nautical miles” shall be read as including a reference to “inland voyage” during which the fishing vessel engaged on the inland voyage is always within 2 nautical miles from shore.

**tranche des machines** Tout espace contenant des machines de propulsion, des appareils à gouverner, des chaudières, des machines à vapeur et des moteurs à combustion interne, des génératrices et des machines électriques importantes, des postes de mazoutage, des machines frigorifiques, des machines de stabilisation, de ventilation et de climatisation et tout espace similaire ainsi que tout encaissement conduisant à cet espace. (*machinery space*)

**voyage à proximité du littoral, classe 1** S’entend au sens de l’article 1 du *Règlement sur les certificats de sécurité de bâtiment*. (*near coastal voyage, Class 1*)

**voyage à proximité du littoral, classe 2** S’entend au sens de l’article 1 du *Règlement sur les certificats de sécurité de bâtiment*. (*near coastal voyage, Class 2*)

**voyage à proximité du littoral, classe 2, limité à 2 milles marins** Voyage à proximité du littoral, classe 2, durant lequel le bâtiment de pêche qui effectue le voyage se trouve toujours à 2 milles marins ou moins du littoral. (*near coastal voyage Class 2, restricted to 2 nautical miles*)

**voyage en eaux abritées** S’entend au sens de l’article 1 du *Règlement sur les certificats de sécurité de bâtiment*. (*sheltered waters voyage*)

**voyage en eaux internes** S’entend au sens de l’article 1 du *Règlement sur les certificats de sécurité de bâtiment*. (*inland voyage*)

**voyage illimité** S’entend au sens de l’article 1 du *Règlement sur les certificats de sécurité de bâtiment*. (*unlimited voyage*)

### Voyage à proximité du littoral, classe 2

(1.1) Pour l’application de la présente partie, toute mention de « voyage à proximité du littoral, classe 2 » vaut également mention de « voyage en eaux internes », sauf aux dispositions suivantes :

- a) paragraphe 3.25(1);
- b) sous-alinéas 2b)(ii), 3b)(ii), 4b)(ii) et 5b)(ii) du tableau du paragraphe 3.27(1).

### Voyage à proximité du littoral, classe 2, limité à 2 milles marins

(1.2) Pour l’application de la présente partie, toute mention de « voyage à proximité du littoral, classe 2, limité à 2 milles marins » vaut également mention de « voyage en eaux internes » durant lequel le bâtiment de pêche qui

### Documents incorporated by reference

(2) Except as otherwise indicated in this Part, any reference in this Part to a document is a reference to that document as amended from time to time.

### Inconsistencies

(3) In the event of an inconsistency between a provision in a document incorporated by reference and a provision in this Part, the provision in this Part prevails.

### Date of construction

(4) For the purposes of this Part, a reference to the date of construction, manufacture or rebuilding of a fishing vessel is to be read as a reference to the date on which the actual construction, manufacture or rebuilding starts.

### IS Code

(5) For the purposes of the application of the IS Code,

- (a) “Administration” shall be read as “Minister”;
- (b) “should” shall be read as “shall”, and any recommendations are to be considered mandatory; and
- (c) any guidelines, explanatory notes, requirements or similar matters set out in a document referred to in a footnote to the IS Code are to be considered mandatory.

SOR/2016-163, s. 2; SOR/2021-135, s. 28.

### Responsibility

**3.02** Unless otherwise indicated in this Part, the authorized representative and the master of a fishing vessel shall ensure that the requirements of this Part are met.

SOR/2016-163, s. 2.

effectue le voyage se trouve toujours à 2 milles marins ou moins du littoral.

### Documents incorporés par renvoi

(2) Sauf disposition contraire de la présente partie, toute mention d'un document dans la présente partie constitue un renvoi à ce document, avec ses modifications successives.

### Incompatibilité

(3) Les dispositions de la présente partie l'emportent sur les dispositions incompatibles de tout document qui y est incorporé par renvoi.

### Date de construction

(4) Pour l'application de la présente partie, toute mention de la date de construction, de fabrication ou de reconstruction d'un bâtiment de pêche vaut mention de la date à laquelle la construction, la fabrication ou la reconstruction elle-même commence.

### recueil IS

(5) Pour l'application du recueil IS :

- a) toute mention de « Administration » vaut mention de « ministre »;
- b) le langage non impératif a valeur d'obligation et les recommandations sont obligatoires;
- c) les directives, les notes explicatives, les recommandations, les exigences ou les éléments similaires qui figurent dans un document mentionné dans une note de bas de page sont obligatoires.

DORS/2016-163, art. 2; DORS/2021-135, art. 28.

### Responsabilité

**3.02** Sauf disposition contraire de la présente partie, le représentant autorisé d'un bâtiment de pêche et son capitaine veillent à ce que les exigences de la présente partie soient respectées.

DORS/2016-163, art. 2.

## DIVISION 1

### General Requirements

#### Safe Operation

##### Design, construction and equipment

**3.03 (1)** The authorized representative of a fishing vessel shall ensure that the vessel is designed, constructed and equipped to operate safely and be seaworthy in its area of operation.

##### Safe operation and seaworthiness

**(2)** If the Minister has reasonable grounds to believe that the design, construction or equipment of a fishing vessel adversely affects its safe operation or seaworthiness in its area of operation, the Minister shall request the authorized representative of the vessel to establish that the vessel meets the requirements of subsection (1).

SOR/2016-163, s. 2.

##### Maintenance of machinery and equipment

**3.04 (1)** A fishing vessel, as well as its machinery and equipment, shall be maintained to ensure that it is in a safe operating condition.

##### Maintenance records

**(2)** The authorized representative of a fishing vessel shall maintain records on the maintenance of the vessel and of its machinery and equipment.

SOR/2016-163, s. 2.

#### Prohibition — Operational Limits

##### Prohibition — freezing spray

**3.05 (1)** No person shall operate, or permit another person to operate, a fishing vessel in an area for which a freezing spray warning has been issued by Environment Canada unless the stability assessment for the vessel has demonstrated that the vessel has the capability to operate safely in freezing spray conditions when ice accretion is likely to occur.

##### Accumulated ice

**(2)** If a freezing spray warning has been issued by Environment Canada for an area in which a fishing vessel is operated or is intended to be operated, the vessel shall carry on board a means to remove accumulated ice from the vessel.

SOR/2016-163, s. 2.

## SECTION 1

### Exigences générales

#### Exploitation sécuritaire

##### Conception, construction et équipement

**3.03 (1)** Le représentant autorisé d'un bâtiment de pêche veille à ce que celui-ci soit conçu, construit et équipé en vue de son exploitation sécuritaire et de sa navigabilité dans sa zone d'utilisation.

##### Exploitation sécuritaire et navigabilité

**(2)** S'il a des motifs raisonnables de croire que la conception, la construction ou l'équipement d'un bâtiment de pêche compromet son exploitation sécuritaire ou sa navigabilité dans sa zone d'utilisation, le ministre demande au représentant autorisé de celui-ci d'établir que le bâtiment est conforme aux exigences du paragraphe (1).

DORS/2016-163, art. 2.

##### Entretien des machines et de l'équipement

**3.04 (1)** Tout bâtiment de pêche ainsi que ses machines et son équipement sont entretenus pour en assurer une exploitation sécuritaire.

##### Registre de l'entretien

**(2)** Le représentant autorisé d'un bâtiment de pêche tient un registre de l'entretien de celui-ci, de ses machines et de son équipement.

DORS/2016-163, art. 2.

#### Interdiction — limites opérationnelles

##### Interdiction — embruns verglaçants

**3.05 (1)** Il est interdit d'utiliser un bâtiment de pêche, ou d'en permettre l'utilisation, dans un secteur pour lequel un avertissement d'embruns verglaçants a été émis par Environnement Canada, sauf si l'évaluation de stabilité du bâtiment a démontré la capacité de celui-ci à être utilisé de façon sécuritaire dans des conditions d'embruns verglaçants lorsque de l'accumulation de glace est susceptible de se produire.

##### Glace accumulée

**(2)** Tout bâtiment de pêche utilisé, ou destiné à être utilisé, dans un secteur pour lequel un avertissement d'embruns verglaçants a été émis par Environnement Canada a à bord un moyen pour enlever la glace accumulée sur le bâtiment.

DORS/2016-163, art. 2.

## General Prohibitions

### Before first putting into service

**3.06 (1)** The authorized representative of a fishing vessel shall not operate, or permit another person to operate, the fishing vessel unless, before the vessel is first put into service, its authorized representative has informed the Minister of

- (a) the intention to operate the vessel or permit its operation;
- (b) the physical characteristics of the vessel; and
- (c) the nature of its operation.

### Information provided to Minister

**(2)** The authorized representative of a fishing vessel shall provide the Minister, on request, with information respecting the physical characteristics of the fishing vessel and the nature of its operation.

SOR/2016-163, s. 2.

### Exceeding design limitations

**3.07** No person shall operate, or permit another person to operate, a fishing vessel under circumstances that exceed its design limitations.

SOR/2016-163, s. 2.

### Careless operation

**3.08** No person shall operate a fishing vessel in a careless manner, without due care and attention or without reasonable consideration for other persons.

SOR/2016-163, s. 2.

### Safety of persons on board jeopardized

**3.09** No person shall operate, or permit another person to operate, a fishing vessel in environmental conditions or circumstances that could jeopardize the safety of persons on board unless a lifejacket required by this Part, or a personal flotation device that meets the requirements of section 3.2, is worn

- (a) by all persons on board, in the case of a fishing vessel that has no deck or deck structure; or
- (b) by all persons on the deck or in the cockpit, in the case of a fishing vessel that has a deck or deck structure.

SOR/2016-163, s. 2.

## Interdictions générales

### Avant la première mise en service

**3.06 (1)** Il est interdit au représentant autorisé d'un bâtiment de pêche d'utiliser celui-ci, ou d'en permettre l'utilisation, à moins que, avant sa première mise en service, il n'ait avisé le ministre, à la fois :

- a) de son intention de l'utiliser ou d'en permettre l'utilisation;
- b) des caractéristiques physiques de celui-ci;
- c) de la nature de son exploitation.

### Renseignements fournis au ministre

**(2)** Le représentant autorisé d'un bâtiment de pêche fournit au ministre, à sa demande, des renseignements relatifs aux caractéristiques physiques de celui-ci et à la nature de son exploitation.

DORS/2016-163, art. 2.

### Dépassement des limites de conception

**3.07** Il est interdit d'utiliser un bâtiment de pêche, ou d'en permettre l'utilisation, dans des circonstances qui dépassent ses limites de conception.

DORS/2016-163, art. 2.

### Utilisation imprudente

**3.08** Il est interdit d'utiliser un bâtiment de pêche de manière imprudente, sans y mettre le soin et l'attention nécessaires ou sans faire preuve de considération raisonnable pour autrui.

DORS/2016-163, art. 2.

### Sécurité compromise — personnes à bord

**3.09** Il est interdit d'utiliser un bâtiment de pêche, ou d'en permettre l'utilisation, dans des conditions environnementales ou des circonstances qui pourraient compromettre la sécurité des personnes à bord, sauf si les gilets de sauvetage exigés par la présente partie ou les vêtements de flottaison individuels qui répondent aux exigences de l'article 3.2 sont portés, selon le cas :

- a) par les personnes à bord, s'agissant d'un bâtiment de pêche sans pont ou sans structure de pont;
- b) par les personnes qui se trouvent sur le pont ou dans le cockpit, s'agissant d'un bâtiment de pêche avec pont ou structure de pont.

DORS/2016-163, art. 2.

## General Requirements

### Openings closed at sea

**3.1** When a fishing vessel is at sea, openings on the vessel that are exposed to the weather and to the sea and that can be closed shall be kept closed unless they must be kept open for the operation of the vessel, in which case they shall be closed immediately if there is a danger of water entering the interior spaces of the hull.

SOR/2016-163, s. 2.

### Stowage of tools and spare parts

**3.11** Tools and spare parts necessary for performing routine maintenance on and minor repairs to machinery, electrical equipment and installations shall be carried on board a fishing vessel and securely stowed in a readily accessible location.

SOR/2016-163, s. 2.

### Record of modifications affecting stability

**3.12** The authorized representative of a fishing vessel shall ensure that a record is kept of any modification or series of modifications that affects the stability of the vessel. The record shall be in the form and manner specified by the Minister.

SOR/2016-163, s. 2.

## Fuel

### Engine space blower

**3.13** No person shall start a gasoline-powered fishing vessel unless the engine space blower has been operated for a period of not less than four minutes immediately before the engine is started.

SOR/2016-163, s. 2.

### Leakage of fuel

**3.14 (1)** No person shall permit fuel leakage within or from a fishing vessel.

### Discharge of fuel or oil

**(2)** No person shall permit fuel or oil to be discharged from a fishing vessel except in accordance with the provisions relating to discharges of oil or oily mixtures in section 5 of Part 1 and Subdivision 4 of Division 1 of Part 2 of the *Vessel Pollution and Dangerous Chemicals Regulations*.

## Exigences générales

### Fermeture des ouvertures en mer

**3.1** Lorsqu'un bâtiment de pêche est en mer, ses ouvertures qui sont exposées aux intempéries et à la mer et qui peuvent être fermées demeurent fermées, sauf si elles doivent demeurer ouvertes pour l'utilisation du bâtiment et, dans ce cas, elles sont immédiatement fermées s'il y a un danger que de l'eau entre dans les espaces intérieurs de la coque.

DORS/2016-163, art. 2.

### Arrimage des outils et pièces de rechange

**3.11** Les outils et les pièces de rechange nécessaires pour effectuer l'entretien régulier des machines, de l'équipement et des installations électriques et des réparations mineures sur ceux-ci sont à bord d'un bâtiment de pêche et sont arrimés solidement à un endroit facilement accessible.

DORS/2016-163, art. 2.

### Registre des modifications ayant une incidence sur la stabilité

**3.12** Le représentant autorisé d'un bâtiment de pêche veille à ce que soit tenu, selon les modalités que fixent le ministre, un registre portant inscription de toute modification ou série de modifications qui a une incidence sur la stabilité du bâtiment.

DORS/2016-163, art. 2.

## Combustible

### Ventilateur du compartiment moteur

**3.13** Il est interdit de faire démarrer le moteur d'un bâtiment de pêche propulsé par un moteur à essence à moins que le ventilateur du compartiment moteur n'ait fonctionné au moins quatre minutes immédiatement avant le démarrage.

DORS/2016-163, art. 2.

### Fuite de combustible

**3.14 (1)** Il est interdit de permettre les fuites de combustible à l'intérieur ou à partir d'un bâtiment de pêche.

### Rejet de combustible ou d'hydrocarbures

**(2)** Il est interdit de permettre le rejet de combustible ou d'hydrocarbures à partir d'un bâtiment de pêche, sauf en conformité avec les dispositions relatives aux rejets d'hydrocarbures et de mélanges d'hydrocarbures de l'article 5 de la partie 1 et de la sous-section 4 de la section 1 de la partie 2 du *Règlement sur la pollution par les bâtiments et sur les produits chimiques dangereux*.



## Fuelling

**(3)** No person shall fuel a gasoline-powered fishing vessel that is at dockside or beached unless

- (a)** if the vessel is equipped with a portable fuel tank, the tank is first removed from it; or
- (b)** if the vessel is equipped with a fixed fuel tank, the person fuelling the vessel is the only person on board.

## Fuelling — fixed fuel tank

**(4)** No person shall fuel a gasoline-powered fishing vessel that is equipped with a fixed fuel tank unless all electrical equipment is switched off, all doors, windows and ports are closed, all engines are shut off and all open flames, including pilot lights, are extinguished.

## Portable container

**(5)** No person shall carry liquid fuel on board a fishing vessel in a portable container that has not been designed to carry the fuel.

## Storage of portable fuel tank

**(6)** A portable fuel tank containing fuel and carried on board a fishing vessel shall be stored as far away as practicable from heat and ignition sources, machinery spaces and crew's quarters.

## Filling of fixed fuel tank

**(7)** No person shall fill a fixed fuel tank on board a fishing vessel by means of a funnel, nozzle or similar device unless continuous contact is maintained between the shipboard filling pipe and the filling device immediately prior to and during the fuelling operation.

SOR/2016-163, s. 2.

## Portable fuel-burning equipment or appliance

**3.15** Any portable fuel-burning equipment or appliance used on a fishing vessel shall be

- (a)** used only in a well-ventilated location that is in an open space or on an open deck;
- (b)** well secured to prevent its movement while in use; and

## Ravitaillement

**(3)** Il est interdit de ravitailler un bâtiment de pêche propulsé par un moteur à essence qui est à quai ou qui est échoué à moins que :

- a)** s'il est pourvu d'un réservoir à combustible portable, celui-ci n'en ait d'abord été retiré;
- b)** s'il est pourvu d'un réservoir à combustible fixe, seule la personne qui procède au ravitaillement du bâtiment ne se trouve à bord.

## Ravitaillement — réservoir à combustible fixe

**(4)** Il est interdit de ravitailler un bâtiment de pêche propulsé par un moteur à essence qui est pourvu d'un réservoir à combustible fixe, à moins que l'équipement électrique ne soit éteint, que les portes, les hublots et les sabords ne soient fermés, que les moteurs ne soient coupés et que les flammes nues, y compris les veilleuses, ne soient éteintes.

## Récipient portatif

**(5)** Il est interdit d'avoir à bord d'un bâtiment de pêche du combustible liquide dans un récipient portatif qui n'a pas été conçu pour le transporter.

## Entreposage — réservoir à combustible portatif

**(6)** Les réservoirs à combustible portatifs qui contiennent de l'essence et qui sont à bord d'un bâtiment de pêche sont entreposés le plus loin possible des sources de chaleur et d'ignition, des tranches de machines et des locaux de l'équipage.

## Remplissage — réservoir à combustible fixe

**(7)** Il est interdit, à bord d'un bâtiment de pêche, d'effectuer le remplissage d'un réservoir à combustible fixe au moyen d'un entonnoir, d'un bec ou d'un autre dispositif semblable, sauf si un contact continu est assuré, immédiatement avant et pendant l'opération de remplissage, entre le tuyau de remplissage à bord du bâtiment et le dispositif de remplissage.

DORS/2016-163, art. 2.

## Équipement ou appareil portatif qui utilise du combustible

**3.15** Tout équipement ou appareil portatif qui utilise du combustible et qui est utilisé à bord d'un bâtiment de pêche répond aux conditions suivantes :

- a)** il n'est utilisé que dans des endroits bien ventilés se trouvant dans des espaces ou ponts ouverts;
- b)** il est bien fixé pour en empêcher le déplacement pendant l'utilisation;

(c) when not in use, stored in a well-ventilated location that is isolated from heat and ignition sources.

SOR/2016-163, s. 2.

## Safety Procedures

### Written safety procedures

**3.16 (1)** Safety procedures shall be established in writing, in English or French or in both, according to the needs of the crew, and implemented to familiarize persons on board a fishing vessel with

- (a) the location and use of all safety equipment;
- (b) all the measures that must be taken to protect persons on board, in particular measures to prevent persons from falling overboard, measures to retrieve persons who have fallen overboard, measures to protect limbs from rotating equipment, and measures to avoid ropes, docking lines, nets and other fishing equipment that may pose a safety hazard to persons on board;
- (c) in the case of beam trawling and purse seining operations, the quick release of loads that can be activated in an emergency;
- (d) all the measures that must be taken to prevent fires and explosions on the vessel;
- (e) if the vessel has a deck or deck structure, all the measures that must be taken to maintain watertightness and weathertightness and to prevent flooding of the interior spaces of the hull or, if the vessel has no deck or deck structure, all the measures that must be taken to prevent swamping of the vessel;
- (f) all the measures that must be taken to ensure safe loading, stowage and unloading of fish catches, baits and consumables; and
- (g) the operation of towing and lifting equipment and the measures that must be taken to prevent overloading of the vessel.

### Drills on procedures

**(2)** Drills on the safety procedures shall be held to ensure that the crew is at all times proficient in carrying out those procedures.

c) lorsqu'il n'est pas utilisé, il est rangé dans un endroit bien ventilé qui est isolé des sources de chaleur et d'ignition.

DORS/2016-163, art. 2.

## Procédures en matière de sécurité

### Procédures écrites en matière de sécurité

**3.16 (1)** Des procédures en matière de sécurité sont établies par écrit, en français ou en anglais, ou dans les deux, compte tenu des besoins de l'équipage, et mises en œuvre pour que les personnes à bord d'un bâtiment de pêche se familiarisent avec les éléments suivants :

- a) l'emplacement et l'utilisation de l'équipement de sécurité;
- b) les mesures à prendre pour protéger les personnes à bord, en particulier celles pour prévenir les chutes par-dessus bord, récupérer les personnes tombées par-dessus bord, protéger les membres contre l'équipement rotatif et éviter les cordages, les amarres, les filets et autre équipement de pêche pouvant présenter un danger pour la sécurité des personnes à bord;
- c) dans le cas d'activités utilisant des chaluts à perche et des sennes coulissantes, le dispositif de déchargement rapide de la charge pouvant être activé en cas d'urgence;
- d) les mesures à prendre pour prévenir les incendies et les explosions;
- e) si le bâtiment a un pont ou une structure de pont, les mesures à prendre pour maintenir son étanchéité à l'eau et son étanchéité aux intempéries et pour prévenir l'invasion par l'eau des espaces intérieurs de la coque et si le bâtiment n'a ni pont ni structure de pont, celles pour prévenir l'invasion par le haut;
- f) les mesures à prendre pour assurer la sécurité du chargement, de l'arrimage et du déchargement des prises de poisson, des appâts et des biens consommables;
- g) les opérations de remorquage et de levage de l'équipement et les mesures à prendre pour prévenir les surcharges du bâtiment.

### Exercices portant sur les procédures

**(2)** Des exercices portant sur les procédures en matière de sécurité sont effectués pour que l'équipage soit capable d'exécuter ces procédures en tout temps.

### Record of drills

**(3)** A record shall be kept of every drill.

SOR/2016-163, s. 2.

## Records

### Record keeping — maintenance and drills

**3.17 (1)** A record on the maintenance of a fishing vessel and a record of a drill on the safety procedures shall be kept for a period of seven years after the day on which it is established.

### Record of modifications affecting stability

**(2)** In the case of a fishing vessel that has undergone a stability assessment, a record of a modification or series of modifications that affects the stability of the vessel shall be kept until the vessel undergoes a new stability assessment that takes into account the modification or series of modifications.

### Transfer of ownership

**(3)** When ownership of a fishing vessel is transferred, the authorized representative of the vessel shall provide the new owner with any records kept in respect of the vessel.

SOR/2016-163, s. 2.

## DIVISION 2

## Safety Equipment

## Requirements

### Prohibition

**3.18 (1)** No person shall operate, or permit another person to operate, a fishing vessel unless the safety equipment required by this Division is carried on board the vessel and the equipment meets the requirements of this Division.

### Replacement of safety equipment

**(2)** However, equipment that was acquired before the day on which this Division comes into force may replace any safety equipment required by this Division if the equipment meets the requirements of these Regulations as they read before that day and if the equipment is in good working order or, in the case of equipment that bears an expiry date, that date has not expired.

### Registre des exercices

**(3)** Les exercices sont consignés dans un registre.

DORS/2016-163, art. 2.

## Registres

### Inscription de l'entretien et des exercices

**3.17 (1)** L'inscription, dans un registre, de l'entretien d'un bâtiment de pêche, et celle des exercices portant sur les procédures en matière de sécurité, sont conservées pour une période de sept ans suivant la date de leur établissement.

### Inscription des modifications ayant incidence sur la stabilité

**(2)** Dans le cas d'un bâtiment de pêche qui a subi une évaluation de stabilité, l'inscription, dans un registre, des modifications ou séries de modifications qui ont une incidence sur la stabilité du bâtiment est conservée jusqu'à ce qu'il subisse une nouvelle évaluation de stabilité qui tienne compte des modifications ou de la série de modifications.

### Transfert du droit de propriété

**(3)** Au moment du transfert du droit de propriété d'un bâtiment de pêche, son représentant autorisé fournit au nouveau propriétaire tout registre qu'il a conservé à l'égard du bâtiment.

DORS/2016-163, art. 2.

## SECTION 2

## Équipement de sécurité

## Exigences

### Interdiction

**3.18 (1)** Il est interdit d'utiliser un bâtiment de pêche, ou d'en permettre l'utilisation, à moins qu'il n'ait à bord l'équipement de sécurité exigé par la présente section et que celui-ci ne soit conforme aux exigences de la présente section.

### Remplacement de l'équipement de sécurité

**(2)** Toutefois, l'équipement obtenu avant la date d'entrée en vigueur de la présente section peut remplacer tout équipement de sécurité exigé par la présente section s'il est conforme aux exigences du présent règlement dans sa version antérieure à cette date et s'il est en bon état de fonctionnement ou, s'il porte une date d'expiration, celle-ci n'est pas écoulée.

### Quantity in excess — previously acquired equipment

**(3)** Any equipment that exceeds the quantity of safety equipment required and that was acquired before the day on which this Division comes into force may be carried on board a fishing vessel if the equipment meets the requirements of these Regulations as they read before that day and if the equipment is in good working order or, in the case of equipment that bears an expiry date, that date has not expired.

### Quantity in excess — recently acquired equipment

**(4)** Any equipment that exceeds the quantity of safety equipment required and that was acquired on or after the day on which this Division comes into force may be carried on board a fishing vessel if the equipment meets the requirements of this Division.

### Other equipment

**(5)** Any equipment that is not of a type referred to in this Division may be carried on board a fishing vessel if the equipment is not likely to be confused with safety equipment.

SOR/2016-163, s. 2.

## Standards and Approval

### Mark or label indicating approval by Minister

**3.19 (1)** An immersion suit, anti-exposure suit, emergency boat, recovery boat or rescue boat that is referred to in these Regulations and that may be carried on board a fishing vessel shall bear a mark or label indicating that it is of a type approved by the Minister.

### Applicable standards and test

**(2)** The Minister shall approve a type of equipment referred to in subsection (1) if it is shown to meet the applicable standards and tests referred to in Schedule X.

SOR/2016-163, s. 2.

### Mark or label — *Small Vessel Regulations*

**3.2 (1)** A personal flotation device, lifejacket, lifebuoy, self-igniting light, pyrotechnic distress signal or life raft referred to in these Regulations shall bear a mark or label indicating that it is of a type approved by the Minister under the *Small Vessel Regulations*.

### Quantité excédentaire — équipement obtenu antérieurement

**(3)** Tout équipement qui excède les quantités exigées d'équipement de sécurité et qui a été obtenu avant la date d'entrée en vigueur de la présente section peut être à bord d'un bâtiment de pêche s'il est conforme aux exigences du présent règlement dans sa version antérieure à cette date et s'il est en bon état de fonctionnement ou, s'il porte une date d'expiration, celle-ci n'est pas écoulée.

### Quantité excédentaire — équipement obtenu récemment

**(4)** Tout équipement qui excède les quantités exigées d'équipement de sécurité et qui a été obtenu à la date d'entrée en vigueur de la présente section ou après celle-ci peut être à bord d'un bâtiment de pêche s'il est conforme aux exigences de la présente section.

### Autre équipement

**(5)** Tout équipement autre qu'un type d'équipement qui figure dans la présente section peut être à bord d'un bâtiment de pêche s'il n'est pas susceptible de prêter à confusion avec celui-ci.

DORS/2016-163, art. 2.

## Normes et approbation

### Marque ou étiquette indiquant l'approbation du ministre

**3.19 (1)** Les combinaisons d'immersion, les combinaisons de protection contre les éléments, les embarcations de secours, les embarcations de récupération et les canots de secours qui sont mentionnés dans le présent règlement et qui peuvent être à bord d'un bâtiment de pêche portent une marque ou une étiquette indiquant qu'ils sont d'un type approuvé par le ministre.

### Normes et essais applicables

**(2)** Le ministre approuve un type d'équipement visé au paragraphe (1) s'il est démontré qu'il est conforme aux normes et aux essais applicables mentionnés à l'annexe X.

DORS/2016-163, art. 2.

### Marque ou étiquette — *Règlement sur les petits bâtiments*

**3.2 (1)** Les vêtements de flottaison individuels, les gilets de sauvetage, les bouées de sauvetage, les appareils lumineux à allumage automatiques, les signaux de détresse pyrotechniques et les radeaux de sauvetage mentionnés dans le présent règlement portent une marque ou une étiquette indiquant qu'ils sont d'un type approuvé par le ministre en vertu du *Règlement sur les petits bâtiments*.

### Alternative mark or label

**(2)** Subsection (1) does not apply to a personal flotation device if it has been approved by the Director of Ship Safety of the Department of Transport or by the Department of Fisheries and Oceans and if it bears a mark or label indicating that it was approved by one of those departments or by the Canadian Coast Guard.

### Personal flotation device

**(3)** An approved personal flotation device

**(a)** shall be fitted with retro-reflective tape and a whistle; and

**(b)** shall have an outer covering of a highly visible colour or, in the case of an inflatable personal flotation device, shall have an internal bladder of a highly visible colour.

SOR/2016-163, s. 2.

## Substitute Safety Equipment

### Equivalent level of safety

**3.21 (1)** If the Minister determines that there are circumstances in which equipment other than the safety equipment required by these Regulations provides a level of safety at least equivalent to that provided by the required safety equipment, the other equipment may be substituted for the required safety equipment in those circumstances.

### Factors

**(2)** To determine the level of safety provided by the substitute equipment in the circumstances, the Minister shall assess the following factors:

- (a)** the nature of the activity;
- (b)** the environmental conditions;
- (c)** the nature of the risks to which persons on board are exposed;
- (d)** the specific characteristics of the equipment;
- (e)** the recommended practices and standards to which the equipment conforms;
- (f)** the manner in which the equipment will be used; and
- (g)** the ability of the equipment to protect a person from injury.

### Autre marque ou étiquette

**(2)** Le paragraphe (1) ne s'applique pas aux vêtements de flottaison individuels qui ont été approuvés par le directeur, Sécurité des navires du ministère des Transports, ou par le ministère des Pêches et des Océans et qui portent une marque ou une étiquette indiquant l'approbation de l'un de ces ministères ou de la Garde côtière canadienne.

### Vêtements de flottaison individuels

**(3)** Les vêtements de flottaison individuels approuvés par le ministre sont conformes aux exigences suivantes :

**a)** ils sont munis de rubans rétroréfléchissants et d'un sifflet;

**b)** ils ont un revêtement extérieur d'une couleur très visible ou, s'ils sont de type gonflable, ils ont un sac gonflable interne d'une couleur très visible.

DORS/2016-163, art. 2.

## Équipement de sécurité — substitution

### Niveau équivalent de sécurité

**3.21 (1)** Si le ministre établit qu'il y a des circonstances dans lesquelles de l'équipement autre que de l'équipement de sécurité exigé par le présent règlement offre un niveau de sécurité au moins équivalent à celui offert par l'équipement de sécurité exigé, l'autre équipement peut être substitué à l'équipement de sécurité exigé dans ces circonstances.

### Facteurs

**(2)** Pour établir le niveau de sécurité offert par l'équipement de substitution dans les circonstances, le ministre évalue les facteurs suivants :

- a)** la nature de l'activité;
- b)** les conditions environnementales;
- c)** la nature des risques auxquels sont exposées les personnes à bord;
- d)** les caractéristiques propres à l'équipement;
- e)** les normes et pratiques recommandées auxquelles l'équipement est conforme;
- f)** la façon dont l'équipement sera utilisé;
- g)** la protection contre les blessures offerte par l'équipement.

### Mark or label

**(3)** The substitute equipment shall bear a mark or label indicating that it conforms to the recommended practices and standards applicable to that type of equipment.

SOR/2016-163, s. 2.

## Accessibility and Maintenance

### Requirements for safety equipment

**3.22 (1)** The safety equipment required by these Regulations shall

- (a)** be in good working order;
- (b)** be readily accessible and available for immediate use; and
- (c)** except for a life raft, be maintained and replaced in accordance with the manufacturer's instructions or recommendations.

### Alterations

**(2)** Safety equipment shall not be altered in any way that compromises its performance or that diminishes the integrity or readability of a marking set out in a standard related to it.

### Extinguishers

**(3)** A portable fire extinguisher and a fixed fire extinguishing system required by these Regulations shall be kept fully charged.

SOR/2016-163, s. 2.

## Marks and Labels

### English and French

**3.23** A mark or label on the safety equipment required by this Division, and any related manufacturer's instructions or recommendations, shall be in English and French.

SOR/2016-163, s. 2.

## First Aid Kit

### Contents

**3.24** A fishing vessel shall carry on board one of the following first aid kits, which shall be packed in a water-proof case that is capable of being tightly closed after use:

- (a)** a marine emergency first aid kit that contains the following:

### Marque ou étiquette

**(3)** L'équipement de substitution porte une marque ou une étiquette indiquant que celui-ci est conforme aux normes et pratiques recommandées applicables à ce type d'équipement.

DORS/2016-163, art. 2.

## Accessibilité et entretien

### Exigences — équipement de sécurité

**3.22 (1)** L'équipement de sécurité exigé par le présent règlement est conforme aux exigences suivantes :

- a)** il est en bon état de fonctionnement;
- b)** il est facilement accessible et prêt pour utilisation immédiate;
- c)** à l'exception d'un radeau de sauvetage, il est entretenu et remplacé conformément aux instructions ou aux recommandations du fabricant.

### Modifications

**(2)** L'équipement de sécurité ne peut être modifié de manière à compromettre ses caractéristiques ou à diminuer l'intégrité ou la lisibilité des marques figurant dans les normes les concernant.

### Extincteurs

**(3)** Les extincteurs portatifs et les systèmes fixes d'extinction exigés par le présent règlement demeurent remplis à capacité.

DORS/2016-163, art. 2.

## Marques et Étiquettes

### Français et anglais

**3.23** Les marques et les étiquettes sur l'équipement de sécurité exigé par la présente section et les instructions ou les recommandations du fabricant qui y sont reliées sont en français et en anglais.

DORS/2016-163, art. 2.

## Trousse de premiers soins

### Contenu

**3.24** Tout bâtiment de pêche a à bord l'une des trousse de premiers soins ci-après, laquelle est placée dans un contenant étanche à l'eau pouvant être fermé hermétiquement après usage :

- a)** une trousse de premiers soins pour urgence en mer qui contient les articles suivants :

- (i) an up-to-date first aid manual or up-to-date first aid instructions, in English and French,
  - (ii) 48 doses of analgesic medication of a non-narcotic type,
  - (iii) six safety pins or one roll of adhesive first aid tape,
  - (iv) one pair of bandage scissors or safety scissors,
  - (v) one resuscitation face shield,
  - (vi) two pairs of examination gloves,
  - (vii) 10 applications of antiseptic preparations,
  - (viii) 12 applications of burn preparations,
  - (ix) 20 adhesive plasters in assorted sizes,
  - (x) 10 sterile compression bandages in assorted sizes,
  - (xi) 4 m of elastic bandage,
  - (xii) two sterile gauze compresses,
  - (xiii) two triangular bandages, and
  - (xiv) a waterproof list of the contents, in English and French; or
- (b) a first aid kit that meets the requirements of the *Maritime Occupational Health and Safety Regulations* or of provincial regulations governing workers' compensation, with the addition of a resuscitation face shield and two pairs of examination gloves if the kit is not required to contain them.

SOR/2016-163, s. 2.

## Life-saving Appliances

### Personal Life-saving Appliances

#### Lifejacket

**3.25 (1)** A fishing vessel shall carry on board a lifejacket of an appropriate size for each person on board, but the lifejacket shall not be a Class 2 lifejacket or a small vessel lifejacket if the vessel is engaged on a voyage beyond the limits of a near coastal voyage, Class 2.

- (i) un exemplaire, en français et en anglais, d'un manuel de secourisme, édition courante, ou d'instructions de secourisme à jour,
- (ii) 48 doses d'un médicament analgésique non narcotique,
- (iii) six épingles de sûreté ou un rouleau de ruban adhésif de premiers soins,
- (iv) une paire de ciseaux à pansements ou une paire de ciseaux de sûreté,
- (v) un masque de réanimation,
- (vi) deux paires de gants d'examen,
- (vii) une préparation antiseptique pour 10 applications,
- (viii) une préparation contre les brûlures pour 12 applications,
- (ix) 20 pansements de tailles assorties,
- (x) 10 pansements de compression stérile de tailles assorties,
- (xi) 4 m de pansement élastique,
- (xii) deux compresses de gaze stérile,
- (xiii) deux pansements triangulaires,
- (xiv) une liste imperméable, en français et en anglais, de son contenu;

(b) une trousse de premiers soins qui est conforme aux exigences du *Règlement sur la santé et la sécurité au travail en milieu maritime* ou d'un règlement provincial régissant l'indemnisation des accidents du travail, à laquelle sont ajoutés un masque de réanimation et deux paires de gants d'examen, s'il n'est pas exigé d'en avoir dans la trousse.

DORS/2016-163, art. 2.

## Engins de sauvetage

### Engins de sauvetage individuels

#### Gilet de sauvetage

**3.25 (1)** Tout bâtiment de pêche a à bord un gilet de sauvetage de la bonne taille pour chaque personne à bord. Toutefois, si le bâtiment effectue un voyage au-delà des limites d'un voyage à proximité du littoral, classe 2, le gilet de sauvetage ne peut être ni un gilet de sauvetage de classe 2 ni un gilet de sauvetage pour petits bâtiments.

### Replacement of a lifejacket — near coastal voyage, Class 2

(2) Instead of the lifejacket referred to in subsection (1), a fishing vessel that has a hull length of not more than 12 m and that is engaged on a near coastal voyage, Class 2, may carry on board a personal flotation device that meets the requirements of section 3.2 if

- (a) the personal flotation device
  - (i) provides at least 100 N of buoyancy and has a turning capability, or
  - (ii) is designed to provide thermal protection; and
- (b) in the case of a fishing vessel that has no deck or deck structure and that is underway, the personal flotation device is worn by everyone on board or, in the case of a fishing vessel that has a deck or deck structure and that is underway, it is worn by the persons on deck or in the cockpit.

### Replacement of a lifejacket — near coastal voyage, Class 2, etc.

(3) Instead of the lifejacket referred to in subsection (1), a fishing vessel that has a hull length of not more than 12 m and that is engaged on a near coastal voyage, Class 2, restricted to 2 nautical miles, or a sheltered waters voyage, may carry on board a personal flotation device that meets the requirements of section 3.2 if

- (a) in the case of a fishing vessel that has no deck or deck structure and that is underway, the personal flotation device is worn by everyone on board; or
- (b) in the case of a fishing vessel that has a deck or deck structure and that is underway, it is worn by the persons on deck or in the cockpit.

SOR/2016-163, s. 2.

### Additional personal life-saving appliances

**3.26 (1)** A fishing vessel shall carry on board the following additional personal life-saving appliances:

- (a) a reboarding device;
- (b) an apparatus that can be used to retrieve a person who has fallen overboard without the assistance of the person overboard, unless the vessel carries a recovery boat or the operator of the vessel is the only person on board; and
- (c) in the case of a fishing vessel that has a hull length set out in column 1 of the table to this paragraph, the

### Remplacement du gilet de sauvetage — voyage à proximité du littoral, classe 2

(2) Tout bâtiment d'une longueur de coque d'au plus 12 m qui effectue un voyage à proximité du littoral, classe 2, peut avoir à bord, au lieu des gilets de sauvetage visés au paragraphe (1), des vêtements de flottaison individuels qui sont conformes aux exigences de l'article 3.2 et aux exigences suivantes :

- a) selon le cas :
  - (i) ils ont un indice de flottabilité d'au moins 100 N et une capacité de renversement,
  - (ii) ils ont été conçus pour offrir une protection thermique;
- b) si le bâtiment n'a ni pont ni structure de pont et s'il fait route, ils sont portés par les personnes à bord ou, si le bâtiment a un pont ou une structure de pont et s'il fait route, ils sont portés par les personnes sur le pont ou dans le cockpit.

### Remplacement du gilet de sauvetage — voyage à proximité du littoral, classe 2, etc.

(3) Tout bâtiment de pêche d'une longueur de coque d'au plus 12 m qui effectue un voyage à proximité du littoral, classe 2, limité à 2 milles marins ou un voyage en eaux abritées peut avoir à bord, au lieu des gilets de sauvetage visés au paragraphe (1), des vêtements de flottaison individuels conformes aux exigences de l'article 3.2 et aux exigences suivantes :

- a) si le bâtiment n'a ni pont ni structure de pont et s'il fait route, ils sont portés par les personnes à bord;
- b) si le bâtiment a un pont ou une structure de pont et s'il fait route, ils sont portés par les personnes sur le pont ou dans le cockpit.

DORS/2016-163, art. 2.

### Engins de sauvetage individuels additionnels

**3.26 (1)** Tout bâtiment de pêche a à bord les engins de sauvetage individuels additionnels suivants :

- a) un dispositif de remontée à bord;
- b) un dispositif qui permet de récupérer une personne à bord sans son aide à la suite d'une chute par-dessus bord, sauf si le bâtiment a à bord une embarcation de récupération ou si l'utilisateur du bâtiment est seul à bord;



additional personal life-saving appliances set out in column 2.

**c)** dans le cas d'un bâtiment de pêche d'une longueur de coque qui figure à la colonne 1 du tableau du présent alinéa, les engins de sauvetage individuels additionnels figurant à la colonne 2.

**TABLE**

Item	Column 1 Hull Length	Column 2 Additional Personal Life-saving Appliances
1	Not more than 6 m	a buoyant heaving line of not less than 15 m in length
2	More than 6 m but not more than 9 m	(a) a buoyant heaving line of not less than 15 m in length; or (b) a lifebuoy attached to a buoyant line of not less than 15 m in length
3	More than 9 m but not more than 12 m	(a) a buoyant heaving line of not less than 15 m in length; and (b) a lifebuoy attached to a buoyant line of not less than 15 m in length
4	More than 12 m but not more than 15 m	(a) a buoyant heaving line of not less than 30 m in length; and (b) a SOLAS lifebuoy that is equipped with a self-igniting light or that is attached to a buoyant line of not less than 30 m in length
5	More than 15 m	(a) a buoyant heaving line of not less than 30 m in length; (b) a SOLAS lifebuoy attached to a buoyant line of not less than 30 m in length; and (c) a SOLAS lifebuoy that is equipped with a self-igniting light

**TABLEAU**

Article	Colonne 1 Longueur de coque	Colonne 2 Engins de sauvetage individuels additionnels
1	D'au plus 6 m	Une ligne d'attrape flottante d'au moins 15 m de longueur.
2	De plus de 6 m mais d'au plus 9 m	a) soit une ligne d'attrape flottante d'au moins 15 m de longueur; b) soit une bouée de sauvetage attachée à une ligne flottante d'au moins 15 m de longueur.
3	De plus de 9 m mais d'au plus 12 m	a) d'une part, une ligne d'attrape flottante d'au moins 15 m de longueur; b) d'autre part, une bouée de sauvetage attachée à une ligne flottante d'au moins 15 m de longueur.
4	De plus de 12 m mais d'au plus 15 m	a) d'une part, une ligne d'attrape flottante d'au moins 30 m de longueur; b) d'autre part, une bouée de sauvetage SOLAS qui est soit munie d'un appareil lumineux à allumage automatique, soit attachée à une ligne flottante d'au moins 30 m de longueur.
5	De plus de 15 m	Les engins suivants : a) une ligne d'attrape flottante d'au moins 30 m de longueur; b) une bouée de sauvetage SOLAS attachée à une ligne flottante d'au moins 30 m de longueur; c) une bouée de sauvetage SOLAS munie d'un appareil lumineux à allumage automatique.

### Buoyant heaving line

**(2)** A buoyant heaving line set out in the table to paragraph (1)(c) shall be fitted at one end with a buoyant mass that will assist in carrying out the end of the line when the line is thrown.

SOR/2016-163, s. 2.

Visual Signals

### Requirement to carry on board

**3.27 (1)** A fishing vessel that has a hull length set out in column 1 of the table to this subsection shall carry on board the visual signals set out in column 2.

### Ligne d'attrape flottante

**(2)** La ligne d'attrape flottante figurant au tableau de l'alinéa (1)c) comporte une masse flottante à une extrémité qui appuie la portée de la ligne lorsqu'elle est lancée.

DORS/2016-163, art. 2.

Signaux visuels

### Exigence d'avoir à bord

**3.27 (1)** Tout bâtiment de pêche d'une longueur de coque figurant à la colonne 1 du tableau du présent paragraphe a à bord les signaux visuels figurant à la colonne 2.

### TABLE

Item	Column 1 Hull length	Column 2 Visual Signals
1	Not more than 6 m	(a) a watertight flashlight; and (b) three pyrotechnic distress signals other than smoke signals
2	More than 6 m but not more than 9 m	(a) a watertight flashlight; and (b) the following visual signals: (i) for a voyage that is not beyond the limits of a near coastal voyage, Class 2, six pyrotechnic distress signals other than smoke signals, or (ii) for a voyage that is beyond the limits of a near coastal voyage, class 2, six pyrotechnic distress signals — other than smoke signals — of which at least two are rocket parachute flares
3	More than 9 m but not more than 12 m	(a) a watertight flashlight; (b) the following visual signals: (i) for a voyage that is not beyond the limits of a near coastal voyage, Class 2, six pyrotechnic distress signals of which not more than three are smoke signals, or (ii) for a voyage that is beyond the limits of a near coastal voyage, class 2, six pyrotechnic distress signals of which at least two are rocket parachute flares and not more than three are smoke signals, which shall be buoyant smoke signals; and (c) a signalling mirror
4	More than 12 m but not more than 15 m	(a) a watertight flashlight; (b) the following visual signals: (i) for a voyage that is not beyond the limits of a near coastal voyage, Class 2, twelve pyrotechnic distress signals of which not more than six are smoke signals, or (ii) for a voyage that is beyond the limits of a near coastal voyage, class 2, twelve pyrotechnic distress signals of which at least four are rocket parachute flares and not more than six are smoke signals, which shall be buoyant smoke signals; and (c) a signalling mirror

	Column 1	Column 2
Item	Hull length	Visual Signals
5	More than 15 m	(a) a watertight flashlight; (b) the following visual signals: (i) for a voyage that is not beyond the limits of a near coastal voyage, Class 2, twelve pyrotechnic distress signals of which not more than six are smoke signals, or (ii) for a voyage that is beyond the limits of a near coastal voyage, class 2, twelve pyrotechnic distress signals of which at least six are rocket parachute flares and not more than six are smoke signals, which shall be buoyant smoke signals; and (c) a signalling mirror

## TABLEAU

	Colonne 1	Colonne 2
Article	Longueur de coque	Signaux visuels
1	D'au plus 6 m	Les signaux suivants : a) une lampe de poche étanche à l'eau; b) trois signaux de détresse pyrotechniques autres que des signaux fumigènes.
2	De plus de 6 m mais d'au plus 9 m	Les signaux suivants : a) une lampe de poche étanche à l'eau; b) Dans les cas suivants : (i) dans le cas d'un voyage qui n'est pas effectué au-delà des limites d'un voyage à proximité du littoral, classe 2, six signaux de détresse pyrotechniques autres que des signaux fumigènes, (ii) dans le cas d'un voyage effectué au-delà des limites d'un voyage à proximité du littoral, classe 2, six signaux de détresse pyrotechniques – autres que des signaux fumigènes – dont au moins deux sont des fusées parachutes éclairantes.
3	De plus de 9 m mais d'au plus 12 m	Les signaux suivants : a) une lampe de poche étanche à l'eau; b) dans les cas suivants : (i) dans le cas d'un voyage qui n'est pas effectué au-delà des limites d'un voyage à proximité du littoral, classe 2, six signaux de détresse pyrotechniques, dont au plus trois sont des signaux fumigènes, (ii) dans le cas d'un voyage effectué au-delà des limites d'un voyage à proximité du littoral, classe 2, six signaux de détresse pyrotechniques – autres que des signaux fumigènes – dont au moins deux sont des fusées parachutes éclairantes. c) un miroir à signaux.

	Colonne 1	Colonne 2
Article	Longueur de coque	Signaux visuels
4	De plus de 12 m mais d'au plus 15 m	Les signaux suivants : a) une lampe de poche étanche à l'eau; b) dans les cas suivants : (i) dans le cas d'un voyage qui n'est pas effectué au-delà des limites d'un voyage à proximité du littoral, classe 2, douze signaux de détresse pyrotechniques, dont au plus six sont des signaux fumigènes, (ii) dans le cas d'un voyage effectué au-delà des limites d'un voyage à proximité du littoral, classe 2, douze signaux de détresse pyrotechniques, dont au moins quatre sont des fusées parachutes éclairantes et dont au plus six sont des signaux fumigènes, ceux-ci devant être des signaux fumigènes flottants; c) un miroir à signaux.
5	De plus de 15 m	Les signaux suivants : a) une lampe de poche étanche à l'eau; b) dans les cas suivants : (i) dans le cas d'un voyage qui n'est pas effectué au-delà des limites d'un voyage à proximité du littoral, classe 2, douze signaux de détresse pyrotechniques, dont au plus six sont des signaux fumigènes, (ii) dans le cas d'un voyage effectué au-delà des limites d'un voyage à proximité du littoral, classe 2, douze signaux de détresse pyrotechniques, dont au moins six sont des fusées parachutes éclairantes et dont au plus six sont des signaux fumigènes, ceux-ci devant être des signaux fumigènes flottants; c) un miroir à signaux.

### Exception

**(2)** A fishing vessel is not required to carry on board pyrotechnic distress signals if the vessel is equipped with a two-way radio communication system that makes it possible to maintain communication and the vessel is operated

- (a)** on a river, canal or lake where it cannot at any time be more than one nautical mile from the closest shore;
- (b)** exclusively within the confines of a manned aquaculture facility; or
- (c)** within 500 m from shore.

### Expiry

**(3)** A pyrotechnic distress signal expires four years after its date of manufacture.

SOR/2016-163, s. 2.

### Exception

**(2)** Les bâtiments de pêche qui sont équipés d'un dispositif de communication radiophonique bidirectionnelle permettant de maintenir une communication et qui sont utilisés dans les endroits ci-après n'ont pas à avoir à bord des signaux de détresse pyrotechniques :

- a)** un fleuve, une rivière, un canal ou un lac où ils ne peuvent jamais se trouver à plus d'un mille marin de la rive la plus proche;
- b)** exclusivement dans les limites d'une installation d'aquaculture habitée;
- c)** 500 m ou moins d'une rive.

### Expiration

**(3)** Les signaux de détresse pyrotechniques expirent quatre ans après la date de leur fabrication.

DORS/2016-163, art. 2.

## Life Rafts and Other Life-saving Appliances

## Radeaux de sauvetage et autres engins de sauvetage

### Requirement to carry on board

**3.28 (1)** A fishing vessel that is engaged on a voyage set out in column 1 of the table to this subsection, and that has a hull length set out in column 2, shall carry on board the life-saving appliances set out in column 3.

### Exigence d'avoir à bord

**3.28 (1)** Tout bâtiment de pêche qui effectue un voyage figurant à la colonne 1 du tableau du présent paragraphe et qui est d'une longueur de coque figurant à la colonne 2 a à bord les autres engins de sauvetage figurant à la colonne 3.

**TABLE**

Item	Column 1 Voyage	Column 2 Hull Length	Column 3 Other Life-saving Appliances
1	Unlimited	Any length	(a) two or more SOLAS life rafts or reduced capacity life rafts with a total capacity that is sufficient to carry, on each side of the vessel, the number of persons on board;  (b) one recovery boat; and  (c) an immersion suit of an appropriate size for each person on board
2	Near coastal voyage, class 1	Any length	(a) one or more SOLAS life rafts or reduced capacity life rafts with total a capacity that is sufficient to carry the number of persons on board; and  (b) an immersion suit of an appropriate size for each person on board
3	Near coastal voyage, class 2	More than 12 m	(a) one or more life rafts, or a combination of life rafts and recovery boats, with a total capacity that is sufficient to carry the number of persons on board;  (b) an EPIRB, unless the vessel is carrying on board an EPIRB required under the <i>Navigation Safety Regulations, 2020</i> ; and  (c) if the water temperature is less than 15°C, an immersion suit or an anti-exposure work suit of an appropriate size for each person on board
4	Near coastal voyage, class 2	Not more than 12 m	(a) one or more life rafts, or a combination of life rafts and recovery boats, with a total capacity that is sufficient to carry the number of persons on board; or  (b) the following equipment:  (i) an EPIRB or a means of two-way radio communication, unless the vessel is carrying on board an EPIRB required under the <i>Navigation Safety Regulations, 2020</i> , and  (ii) if the water temperature is less than 15°C, an immersion suit or an anti-exposure work suit of an appropriate size for each person on board
5	Sheltered waters voyage or near coastal voyage, class 2, restricted to 2 nautical miles	Any length	(a) one or more life rafts or recovery boats with a total capacity that is sufficient to carry the number of the persons on board; or  (b) the following equipment:  (i) an EPIRB or a means of two-way radio communication, unless the vessel is carrying on board an EPIRB required under the <i>Navigation Safety Regulations, 2020</i> , and  (ii) if the water temperature is less than 15°C, an immersion suit or an anti-exposure work suit of an appropriate size for each person on board

## TABLEAU

Article	Colonne 1 Voyage	Colonne 2 Longueur de coque	Colonne 3 Autres engins de sauvetage
1	Illimité	Toute longueur	<p>Les engins de sauvetage suivants :</p> <ul style="list-style-type: none"> <li>a) deux ou plusieurs radeaux de sauvetage SOLAS ou radeaux de sauvetage à capacité réduite d'une capacité totale suffisante pour recevoir, de chaque côté du bâtiment, le nombre de personnes à bord;</li> <li>b) une embarcation de récupération;</li> <li>c) une combinaison d'immersion de la bonne taille pour chaque personne à bord.</li> </ul>
2	Voyage à proximité du littoral, classe 1	Toute longueur	<p>Les engins de sauvetage suivants :</p> <ul style="list-style-type: none"> <li>a) un ou plusieurs radeaux de sauvetage SOLAS ou radeaux de sauvetage à capacité réduite d'une capacité totale suffisante pour recevoir le nombre de personnes à bord;</li> <li>b) une combinaison d'immersion de la bonne taille pour chaque personne à bord.</li> </ul>
3	Voyage à proximité du littoral, classe 2	De plus de 12 m	<p>Les engins de sauvetage suivants :</p> <ul style="list-style-type: none"> <li>a) un ou plusieurs radeaux de sauvetage, ou une combinaison de radeaux de sauvetage et d'embarcations de récupération, d'une capacité totale suffisante pour recevoir le nombre de personnes à bord;</li> <li>b) une RLS, sauf si le bâtiment a à bord une RLS exigée par le <i>Règlement de 2020 sur la sécurité de la navigation</i>;</li> <li>c) si la température de l'eau est inférieure à 15 °C, une combinaison d'immersion ou une combinaison de protection contre les éléments de la bonne taille pour chaque personne à bord.</li> </ul>
4	Voyage à proximité du littoral, classe 2	D'au plus 12 m	<ul style="list-style-type: none"> <li>a) soit un ou plusieurs radeaux de sauvetage, ou une combinaison de radeaux de sauvetage et d'embarcations de récupération, d'une capacité totale suffisante pour recevoir le nombre de personnes à bord;</li> <li>b) soit les engins de sauvetage suivants : <ul style="list-style-type: none"> <li>(i) une RLS ou un moyen de communication radio-phonique bidirectionnelle, sauf si le bâtiment a à bord une RLS exigée par le <i>Règlement de 2020 sur la sécurité de la navigation</i>,</li> <li>(ii) si la température de l'eau est inférieure à 15 °C, une combinaison d'immersion ou une combinaison de protection contre les éléments de la bonne taille pour chaque personne à bord.</li> </ul> </li> </ul>
5	Voyage à proximité du littoral, classe 2, limité à 2 milles marins ou voyage en eaux abritées	Toute longueur	<ul style="list-style-type: none"> <li>a) soit un ou plusieurs radeaux de sauvetage ou embarcations de récupération d'une capacité totale suffisante pour recevoir le nombre de personnes à bord;</li> <li>b) soit les engins de sauvetage suivants : <ul style="list-style-type: none"> <li>(i) une RLS ou un moyen de communication radio-phonique bidirectionnelle, sauf si le bâtiment a à bord une RLS exigée par le <i>Règlement de 2020 sur la sécurité de la navigation</i>,</li> <li>(ii) si la température de l'eau est inférieure à 15 °C, une combinaison d'immersion ou une combinaison de protection contre les éléments de la bonne taille pour chaque personne à bord.</li> </ul> </li> </ul>

### Appliances or written procedures

(2) Instead of carrying on board the appliances referred to in subparagraph 5(b)(ii) of the table to subsection (1), a fishing vessel engaged on a sheltered waters voyage may carry on board appliances or written procedures, or a combination of both, for protecting all persons on board from the effects of hypothermia or cold shock resulting from swamping, capsizing or falling overboard.

### Substitute for recovery boat

(3) A fishing vessel referred in subsection (1) is not required to carry on board a recovery boat if the vessel carries on board an emergency boat, a rescue boat, or a seine skiff that is ordinarily used in the fishing vessel's fishing operations.

SOR/2016-163, s. 2; SOR/2020-216, s. 407.

### Requirements for life rafts

**3.29** A life raft that is carried on board a fishing vessel shall

- (a) be marked with the date and place of last service;
- (b) be serviced, at the intervals set out in section 2 of Schedule IV to the *Life Saving Equipment Regulations*, at a service station that is accredited by the manufacturer of the life raft; and
- (c) except in the case of a coastal life raft that is packed in a valise-type container, be stored in a manner that allows it to automatically float free if the vessel sinks.

SOR/2016-163, s. 2.

### Requirements for recovery boats

**3.3** A recovery boat that is carried on board a fishing vessel shall carry on board the following equipment:

- (a) a buoyant safety knife secured near the painter;
- (b) a bailer secured within the boat;
- (c) a set of oars or paddles, with locks, secured within the boat;
- (d) a boat hook;
- (e) a painter secured forward, or a quick release slip that can be operated under strain;
- (f) if there are plugholes, a plug for each plughole, secured near the plughole;

### Engins de sauvetage ou procédures écrites

(2) Au lieu d'avoir à bord les engins de sauvetage visés au sous-alinéa 5b)(ii) du tableau du paragraphe (1), tout bâtiment de pêche qui effectue un voyage en eaux abritées peut avoir à bord les engins de sauvetage ou des procédures écrites, ou une combinaison des deux, pour protéger les personnes à bord contre les effets de l'hypothermie ou du choc dû au froid en cas d'invasion par le haut, de chavirement ou de chutes par-dessus bord.

### Embarcation de récupération — substitution

(3) Le bâtiment de pêche visé au paragraphe (1) n'a pas à avoir à bord une embarcation de récupération s'il a à bord une embarcation de secours, un canot de secours ou un youyou de senne utilisé habituellement dans le cadre de ses activités de pêche.

DORS/2016-163, art. 2; DORS/2020-216, art. 407.

### Exigences — radeaux de sauvetage

**3.29** Tout radeau de sauvetage à bord d'un bâtiment de pêche est conforme aux exigences suivantes :

- a) il porte la date et le lieu du dernier entretien;
- b) il est entretenu aux intervalles prévus à l'article 2 de l'annexe IV du *Règlement sur l'équipement de sauvetage*, à une station d'entretien agréée par son fabricant;
- c) sauf dans le cas d'un radeau de sauvetage côtier emballé dans un contenant souple, il est rangé de manière à flotter automatiquement et librement si le bâtiment coule.

DORS/2016-163, art. 2.

### Exigences — embarcation de récupération

**3.3** Toute embarcation de récupération à bord d'un bâtiment de pêche a à bord l'équipement suivant :

- a) un couteau de sécurité flottant arrimé près de la bosse;
- b) une écope arrimée dans l'embarcation;
- c) une paire d'avirons ou de pagaies qui sont munis de tolets à fourche et qui sont fixés dans l'embarcation;
- d) une gaffe;
- e) une bosse arrimée à l'avant ou une bosse à dégagement rapide qui peut résister à la contrainte;

- (g)** a buoyant heaving line of not less than 15 m in length;
- (h)** a flash light with spare bulb and batteries;
- (i)** a rustproof whistle;
- (j)** two red hand flares; and
- (k)** in the case of an inflatable boat, an air pump with fittings suitable for replenishing the inflated chambers.

SOR/2016-163, s. 2.

### Launching appliance

**3.31** A life raft, emergency boat, recovery boat or rescue boat shall be equipped with a launching appliance, unless it is capable of being launched safely and rapidly by manual means.

SOR/2016-163, s. 2.

## Vessel Safety Equipment

### Bailers and bilge pumps

**3.32 (1)** A fishing vessel that has a hull length of not more than 9 m shall carry on board a bailer or a manual bilge pump.

### Manual bilge pump

**(2)** A fishing vessel that has a hull length of more than 9 m shall carry on board a manual bilge pump.

### Dimensions — bailer

**(3)** The bailer referred to in subsection (1) shall be made of plastic or metal, have an opening of at least 65 cm<sup>2</sup> and have a capacity of at least 750 mL.

### Manual bilge pump — piping and operation

**(4)** The manual bilge pump referred to in subsections (1) and (2) shall be

- (a)** fitted with or accompanied by a sufficient length of piping or hose to enable water to be pumped from the bilge space of the fishing vessel over the side of the vessel; and

- f)** s'il y a des drains, un bouchon pour chaque drain, qui est arrimé près de celui-ci;
- g)** une ligne d'attrape flottante d'au moins 15 m de longueur;
- h)** une lampe-torche avec ampoule et piles de re-change;
- i)** un sifflet antirouille;
- j)** deux feux à main rouges;
- k)** dans le cas des embarcations gonflables, une pompe à air avec les accessoires permettant de remplir les chambres gonflées.

DORS/2016-163, art. 2.

### Engin de lancement

**3.31** Les radeaux de sauvetage, les embarcations de secours, les embarcations de récupération et les canots de secours sont munis d'un engin de lancement, sauf s'ils peuvent être lancés manuellement de manière rapide et sécuritaire.

DORS/2016-163, art. 2.

## Équipement de sécurité de bâtiment

### Écopes et pompes de cale

**3.32 (1)** Tout bâtiment de pêche d'une longueur de coque d'au plus 9 m a à bord une écope ou une pompe de cale manuelle.

### Pompe de cale manuelle

**(2)** Tout bâtiment de pêche d'une longueur de coque de plus de 9 m a à bord une pompe de cale manuelle.

### Dimensions — écopes

**(3)** L'écope visée au paragraphe (1) est en plastique ou en métal et a une ouverture d'au moins 65 cm<sup>2</sup> et un volume d'au moins 750 mL.

### Pompe de cale manuelle — tuyauterie et manœuvre

**(4)** La pompe de cale manuelle visée aux paragraphes (1) et (2) est, à la fois :

- a)** munie ou accompagnée d'une tuyauterie ou d'un boyau suffisamment longs pour permettre de pomper l'eau du fond de la cale du bâtiment de pêche et de la verser par-dessus bord;



(b) capable of being operated from a position above the deck of the fishing vessel.

SOR/2016-163, s. 2.

### Manual propelling device

**3.33** A fishing vessel that has no deck or deck structure and that has a hull length of not more than 6 m shall carry on board a set of oars, a paddle or another device that uses human power to propel the vessel.

SOR/2016-163, s. 2.

### Anchoring and mooring equipment

**3.34 (1)** A fishing vessel shall carry on board

(a) anchoring equipment that conforms to recommended practices and standards and that is arranged in such a way that the anchor can be deployed and retrieved effectively;

(b) means to fix the anchor rope to the vessel and to protect the rope against chafing; and

(c) equipment and fittings that are arranged in such a way that the vessel can be effectively secured alongside or moored.

### Anchor dragging

(2) The anchoring equipment shall be resistant to dragging under normal operating conditions, taking into account the fishing vessel's displacement and windage area.

SOR/2016-163, s. 2.

## Navigation Equipment

### Illumination of compasses

**3.35 (1)** A compass that is required to be fitted on a fishing vessel under the *Navigation Safety Regulations, 2020*, shall be capable of being illuminated.

### Choice of compass

(2) A fishing vessel that has a hull length of not more than 8 m and navigates within sight of seamarks shall either carry on board a handheld compass or be fitted with a compass that meets the requirements of the *Navigation Safety Regulations, 2020* and can be illuminated.

SOR/2016-163, s. 2; SOR/2020-216, s. 408.

### Other navigation equipment

**3.36** A fishing vessel

(a) shall be equipped with means for determining the depth of water under the vessel, unless the vessel is

(b) manœuvrable d'un point situé au-dessus du pont du bâtiment de pêche.

DORS/2016-163, art. 2.

### Dispositif de propulsion manuelle

**3.33** Tout bâtiment de pêche sans pont ou sans structure de pont et d'une longueur de coque d'au plus 6 m a à bord une paire d'avirons, une pagaie ou un autre dispositif qui utilise la force humaine pour propulser le bâtiment.

DORS/2016-163, art. 2.

### Appareux de mouillage et ancres

**3.34 (1)** Tout bâtiment de pêche a à bord ce qui suit :

(a) des appareux de mouillage qui sont conformes aux pratiques et normes recommandées et qui sont disposés de sorte qu'il soit possible de mouiller l'ancre et de la récupérer de manière efficace;

(b) des moyens pour fixer le câble de l'ancre au bâtiment et pour protéger le câble contre le frottement;

(c) de l'équipement et des accessoires disposés de sorte qu'il soit possible d'amarrer le bâtiment ou de le fixer le long de son bord de manière efficace.

### Dragage de l'ancre

(2) Les appareux de mouillage sont résistants au dragage dans des conditions normales d'exploitation, compte tenu de la surface exposée au vent du bâtiment de pêche et du déplacement de celui-ci.

DORS/2016-163, art. 2.

## Équipement de navigation

### Éclairage du compas

**3.35 (1)** Tout compas dont doit être muni un bâtiment de pêche en application du *Règlement de 2020 sur la sécurité de la navigation* doit pouvoir être éclairé.

### Choix du compas

(2) Tout bâtiment de pêche d'une longueur de coque d'au plus 8 m qui navigue en vue d'amers a à bord soit un compas qui est conforme au *Règlement de 2020 sur la sécurité de la navigation* et qui doit pouvoir être éclairé, soit un compas à main.

DORS/2016-163, art. 2; DORS/2020-216, art. 408.

### Autre équipement de navigation

**3.36** Tout bâtiment de pêche est conforme aux exigences suivantes :

equipped with lead lines in accordance with the *Navigation Safety Regulations, 2020*; and

**(b)** shall carry on board a sound-signalling device, unless the vessel is carrying on board a sound-signalling appliance required by the *Collision Regulations*.

SOR/2016-163, s. 2; SOR/2020-216, s. 409.

**a)** il est muni de moyens pour déterminer la profondeur de l'eau sous le bâtiment, sauf s'il est muni de lignes de sonde à main en conformité avec le *Règlement de 2020 sur la sécurité de la navigation*;

**b)** il a à bord un dispositif de signalisation sonore, sauf s'il a à bord un appareil de signalisation sonore exigé par le *Règlement sur les abordages*.

DORS/2016-163, art. 2; DORS/2020-216, art. 409.

## Firefighting Equipment

### Requirement to carry on board

**3.37 (1)** A fishing vessel that has a hull length set out in column 1 of the table to this subsection shall carry on board the firefighting equipment set out in column 2 as indicated in that column.

#### TABLE

Item	Column 1 Hull Length	Column 2 Firefighting Equipment
1	Not more than 6 m	(a) a 1A:5B:C portable fire extinguisher; and (b) a 1A:5B:C portable fire extinguisher, if the vessel is equipped with a fuel-burning cooking, heating or refrigerating appliance
2	More than 6 m but not more than 9 m	(a) a 2A:10B:C portable fire extinguisher; (b) a 2A:10B:C portable fire extinguisher, if the vessel is equipped with a fuel-burning cooking, heating or refrigerating appliance; and (c) a 10B:C portable fire extinguisher at the entrance to the engine space
3	More than 9 m but not more than 15 m	(a) a 2A:10B:C portable fire extinguisher; (b) a 2A:10B:C portable fire extinguisher at each access to a space fitted with a fuel-burning cooking, heating or refrigerating appliance; (c) a 10B:C portable fire extinguisher at the entrance to the engine space; (d) a fire axe; and (e) a bucket
4	More than 15 m	(a) a 2A:20B:C portable fire extinguisher; (b) a 2A:20B:C portable fire extinguisher at the following locations: (i) at each access to a space fitted with a fuel-burning cooking, heating or refrigerating appliance, and (ii) at the entrance to each accommodation space; (c) a 20B:C portable fire extinguisher at the entrance to the engine space; (d) a fire axe; and (e) two buckets

## Matériel de lutte contre l'incendie

### Exigence d'avoir à bord

**3.37 (1)** Tout bâtiment de pêche d'une longueur de coque figurant à la colonne 1 du tableau du présent paragraphe a à bord le matériel de lutte contre l'incendie figurant à la colonne 2, selon ce qui y est indiqué.

## TABLEAU

Article	Colonne 1 Longueur de coque	Colonne 2 Matériel de lutte contre l'incendie
1	D'au plus 6 m	Le matériel suivant : a) un extincteur portatif 1A :5B :C; b) un extincteur portatif 1A :5B :C, si le bâtiment est équipé d'un appareil de cuisson, de chauffage ou de réfrigération au combustible.
2	De plus de 6 m mais d'au plus 9 m	Le matériel suivant : a) un extincteur portatif 2A :10B :C; b) un extincteur portatif 2A :10B :C, si le bâtiment est équipé d'un appareil de cuisson, de chauffage ou de réfrigération au combustible; c) un extincteur portatif 10B :C à l'entrée du compartiment moteur.
3	De plus de 9 m mais d'au plus 15 m	Le matériel suivant : a) un extincteur portatif 2A :10B :C; b) un extincteur portatif 2A :10B :C à chaque accès à l'espace où est installé un appareil de cuisson, de chauffage ou de réfrigération au combustible; c) un extincteur portatif 10B :C à l'entrée du compartiment moteur; d) une hache d'incendie; e) un seau.
4	De plus de 15 m	Le matériel suivant : a) un extincteur portatif 2A :20B :C; b) un extincteur portatif 2A :20B :C aux endroits suivants : (i) à chaque accès à l'espace où est installé un appareil de cuisson, de chauffage ou de réfrigération au combustible, (ii) à l'entrée de chaque local d'habitation; c) un extincteur portatif 20B :C à l'entrée du compartiment moteur; d) une hache d'incendie e) deux seaux.

### Exception

**(2)** A fishing vessel that is not power-driven and is not equipped with an electrical system is not required to carry on board a portable fire extinguisher set out in paragraphs 1(a), 2(a), 3(a) and 4(a) of the table to subsection (1).

### Reduced number of portable fire extinguishers

**(3)** The total number of portable fire extinguishers that must be carried on board a fishing vessel may be reduced by one if the remaining fire extinguishers are arranged so as to be readily accessible near the equipment or locations referred to in paragraphs 1(b), 2(b) and (c), 3(b) and (c) and 4(b) and (c) of the table to subsection (1).

### Bucket

**(4)** A bucket set out in paragraphs 3(e) and 4(e) of the table to subsection (1) shall have a capacity of 10 L or more

### Exception

**(2)** Les bâtiments de pêche qui ne sont ni à propulsion mécanique ni équipés d'un système électrique n'ont pas à avoir à bord les extincteurs portatifs figurant aux alinéas 1a), 2a), 3a) et 4a) du tableau du paragraphe (1).

### Réduction du nombre d'extincteurs portatifs

**(3)** Le nombre total d'extincteurs portatifs qui doivent être à bord d'un bâtiment de pêche peut être réduit par un si les extincteurs restants sont disposés de manière qu'ils soient facilement accessibles près de l'équipement ou des espaces visés aux alinéas 1b), 2b) et c), 3b) et c) et 4b) et c) du tableau du paragraphe (1).

### Seaux

**(4)** Les seaux figurant aux alinéas 3e) et 4e) du tableau du paragraphe (1) ont un volume d'au moins 10 L et sont

and be fitted with a lanyard of sufficient length to reach the water from the location in which it is stored.

SOR/2016-163, s. 2.

### Portable fire extinguishers

**3.38 (1)** A portable fire extinguisher required by these Regulations to be carried on board a fishing vessel shall

- (a) bear a mark indicating that it is certified for marine use by a product certification body; or
- (b) be of a type that is approved by the United States Coast Guard.

### Imported vessel

**(2)** A portable fire extinguisher that is carried on board a fishing vessel imported into Canada and that does not meet the requirements of subsection (1) shall be certified for marine use by a product certification body or a classification society.

SOR/2016-163, s. 2.

### Classes of fires

**3.39** In any reference in these Regulations to the classification of a portable fire extinguisher, the letters in the classification refer to the following classes of fires:

- (a) Class A fires, namely, fires that involve combustible materials such as wood, cloth, paper, rubber and plastic;
- (b) Class B fires, namely, fires that involve inflammable liquids, gases and greases;
- (c) Class C fires, namely, fires in energized electrical equipment, where the electrical non-conductivity of the extinguishing media is of importance; and
- (d) Class K fires, namely, fires in cooking appliances that involve combustible cooking media such as vegetable or animal oils or fats.

SOR/2016-163, s. 2.

### Exception

**3.4** A fishing vessel may carry on board a portable fire extinguisher that is not marked with a classification set out in column 1 of the table to this section if the fire extinguisher contains an extinguishing agent that is set out in column 2, 3 or 4 and that is of a net weight that corresponds to the classification set out in column 1, and if the

munis d'une corde suffisamment longue pour atteindre l'eau depuis l'endroit où ils sont entreposés.

DORS/2016-163, art. 2.

### Extincteurs portatifs

**3.38 (1)** Les extincteurs portatifs qui doivent être à bord d'un bâtiment de pêche en application du présent règlement sont conformes à l'une ou l'autre des exigences suivantes :

- a) ils portent une marque indiquant qu'ils sont certifiés pour usage maritime par un organisme de certification de produits;
- b) ils sont d'un type approuvé par la United States Coast Guard.

### Bâtiment importé

**(2)** Les extincteurs portatifs qui sont à bord d'un bâtiment de pêche importé au Canada et qui ne sont pas conformes aux exigences du paragraphe (1) sont certifiés pour usage maritime par un organisme de certification de produits ou par une société de classification.

DORS/2016-163, art. 2.

### Classe de feux

**3.39** Dans tout renvoi relatif à la classification d'un extincteur portatif dans le présent règlement, les lettres de la classification renvoient aux classes de feux suivantes :

- a) les feux de classe A, qui sont des feux mettant en cause des matériaux combustibles comme le bois, les tissus, le papier, le caoutchouc et le plastique;
- b) les feux de classe B, qui sont des feux mettant en cause des liquides, des gaz et des graisses inflammables;
- c) les feux de classe C, qui sont des feux dans des appareils électriques sous tension pour lesquels la non-conductivité de l'agent extincteur est importante;
- d) les feux de classe K, qui sont des feux dans des appareils de cuisson mettant en cause des substances de cuisson comme des huiles ou des graisses végétales ou animales.

DORS/2016-163, art. 2.

### Exception

**3.4** Tout bâtiment de pêche peut avoir à bord un extincteur portatif qui ne porte pas la marque relative à une classification figurant à la colonne 1 du tableau du présent article si celui-ci contient un agent extincteur qui figure aux colonnes 2, 3 ou 4 et qui est d'un poids net qui correspond à la classification figurant à la colonne 1 et s'il

fire extinguisher meets the requirements of these Regulations in all other respects.

est conforme aux exigences du présent règlement à tout autre égard.

**TABLE**

Item	Column 1 Classification	Column 2 Multi-purpose Dry Chemical (ammonium phosphate)		Column 3 Regular Dry Chemical (sodium bicarbonate) (Class B and C fires only)		Column 4 Carbon Dioxide (Class B and C fires only)	
		Net Weight		Net Weight		Net Weight	
		kg	lbs.	kg	lbs.	kg	lbs.
1	1A:5B:C	1.5	3				
2	2A:10B:C	2.25	5				
3	2A:20B:C	4.5	10				
4	5B:C	1.5	3	1.5	3	2.25	5
5	10B:C	2.25	5	2.25	5	4.5	10
6	20B:C	4.5	10	4.5	10	9	20

**TABLEAU**

Article	Colonne 1 Classification	Colonne 2 Poudre sèche polyvalente (phosphate d'ammonium)		Colonne 3 Poudre sèche classique (bicarbonate de sodium) (feux de classes B et C seulement)		Colonne 4 Dioxyde de carbone (feux de classes B et C seulement)	
		Poids net		Poids net		Poids net	
		kg	lb	kg	lb	kg	lb
1	1A :5B :C	1,5	3				
2	2A :10B :C	2,25	5				
3	2A :20B :C	4,5	10				
4	5B :C	1,5	3	1,5	3	2,25	5
5	10B :C	2,25	5	2,25	5	4,5	10
6	20B :C	4,5	10	4,5	10	9	20

SOR/2016-163, s. 2.

DORS/2016-163, art. 2.

**Exceeds classification**

**3.41** A fishing vessel may carry on board a portable fire extinguisher that exceeds the classification set out for that fire extinguisher in this Division.

SOR/2016-163, s. 2.

**Extinguishing agent**

**3.42 (1)** A portable fire extinguisher required by these Regulations to be carried on board a fishing vessel shall

**Classification supérieure**

**3.41** Tout bâtiment de pêche peut avoir à bord un extincteur portatif dont la classification est supérieure à celle prévue pour l'extincteur dans la présente section.

DORS/2016-163, art. 2.

**Agent extincteur**

**3.42 (1)** Les extincteurs portatifs qui doivent être à bord d'un bâtiment de pêche en application du présent

contain an extinguishing agent capable of extinguishing any potential fire in the compartment for which the fire extinguisher is intended, and shall not weigh more than 23 kg.

#### **Alternative rating**

**(2)** A portable fire extinguisher rated for Class B fires and required by these Regulations to be carried on board a fishing vessel may be replaced with a portable fire extinguisher rated for Class K fires if it is intended for use in an area with cooking appliances that use combustible cooking media.

#### **Carbon dioxide fire extinguisher**

**(3)** A portable carbon dioxide fire extinguisher shall be fitted with an electrically non-conductive horn.

SOR/2016-163, s. 2.

#### **Mounting**

**3.43 (1)** A portable fire extinguisher set out in column 2 of the table to subsection 3.37(1) shall be mounted with a clamp or bracket that provides a quick and positive release.

#### **Gas extinguishing agent**

**(2)** A portable fire extinguisher intended for use in an accommodation space, or stored in an accommodation space, shall not contain a gas extinguishing agent.

SOR/2016-163, s. 2.

### **DIVISION 3**

#### **Stability**

#### **Application**

##### **Application**

**3.44 (1)** This Division applies in respect of a fishing vessel that is propelled or designed to be propelled by an engine.

##### **Wooden vessels**

**(2)** This Division does not apply in respect of a wooden fishing vessel that was designed to be human-powered but has been modified for propulsion by an outboard motor and

- (a)** has no deck or deck structure;
- (b)** is not mass produced; and

règlement contiennent un agent extincteur pouvant éteindre les feux éventuels dans le compartiment pour lequel ils sont destinés et pèsent au plus 23 kg.

#### **Cotes alternatives**

**(2)** Les extincteurs portatifs qui ont une cote pour les feux de classe B et qui doivent être à bord d'un bâtiment de pêche en application du présent règlement peuvent être remplacés par des extincteurs ayant une cote pour les feux de classe K s'ils sont destinés à être utilisés dans un endroit où se trouvent des appareils de cuisson utilisant des substances de cuisson inflammables.

#### **Extincteurs au dioxyde de carbone**

**(3)** Les extincteurs portatifs au dioxyde de carbone sont munis d'un cornet qui n'est pas conducteur d'électricité.

DORS/2016-163, art. 2.

#### **Montage**

**3.43 (1)** Les extincteurs portatifs figurant à la colonne 2 du tableau du paragraphe 3.37(1) sont montés au moyen d'un collier de serrage ou d'un support solide permettant leur dégagement rapide et efficace.

#### **Agent extincteur à gaz**

**(2)** Les extincteurs portatifs contenant un agent extincteur à gaz ne peuvent être ni rangés dans les locaux d'habitation ni destinés à y être utilisés.

DORS/2016-163, art. 2.

### **SECTION 3**

#### **Stabilité**

#### **Application**

##### **Application**

**3.44 (1)** La présente section s'applique à l'égard des bâtiments de pêche qui sont propulsés par un moteur ou conçus pour l'être.

##### **Bâtiments en bois**

**(2)** Elle ne s'applique pas à l'égard des bâtiments de pêche en bois qui ont été conçus pour être à propulsion humaine, mais ont été modifiés pour être propulsés par un moteur hors-bord, et qui répondent aux exigences suivantes :

- a)** ils n'ont ni pont ni structure de pont;
- b)** ils ne sont pas produits en série;

(c) has been constructed following traditional methods that have been proven to be effective and reliable over time.

SOR/2016-163, s. 2.

## Stability Standards and Demonstration

### Existing vessels — adequate stability

**3.45** The stability and, if applicable, the buoyancy and flotation of an existing fishing vessel that is not required to undergo a stability assessment shall be adequate to safely carry out the vessel's intended operations.

SOR/2016-163, s. 2.

### New vessels of more than 6 m but not more than 9 m

**3.46 (1)** The stability of a new fishing vessel that has a hull length of more than 6 m and not more than 9 m shall conform to recommended practices and standards that are appropriate to the type of vessel and that take into account its intended operations.

### Demonstration of conformity with standards

(2) The authorized representative of the fishing vessel shall demonstrate, on the request of the Minister, that the stability of the vessel conforms to the selected recommended practices and standards.

### Some activities — consistency with good practices

(3) If the selected recommended practices and standards do not take into account some of the activities of the fishing vessel, its authorized representative shall demonstrate, on the request of the Minister, that the stability of the vessel is adequate to safely carry out those activities, using first principles of naval architecture, appropriate testing, or any other method that is consistent with good practices for assessing the stability of a fishing vessel.

SOR/2016-163, s. 2.

### New vessels of not more than 6 m

**3.47 (1)** The stability of a new fishing vessel that has a hull length of not more than 6 m shall conform to the standards for buoyancy, flotation and stability that are set out in Section 4 of TP 1332.

### Demonstration of conformity with TP 1332

(2) The authorized representative of the fishing vessel shall demonstrate, on the request of the Minister, that the stability of the vessel conforms to the standards for buoyancy, flotation and stability that are set out in Section 4 of TP 1332.

(c) ils ont été construits selon des méthodes traditionnelles qui se sont révélées efficaces et fiables au fil des ans.

DORS/2016-163, art. 2.

## Normes de stabilité et démonstration

### Bâtiments existants — stabilité suffisante

**3.45** La stabilité et, le cas échéant, la flottaison et la flottabilité d'un bâtiment de pêche existant qui n'a pas à subir une évaluation de stabilité sont suffisantes pour que son exploitation prévue soit sécuritaire.

DORS/2016-163, art. 2.

### Bâtiments neufs de plus de 6 m mais d'au plus 9 m

**3.46 (1)** La stabilité d'un bâtiment de pêche neuf d'une longueur de coque de plus de 6 m mais d'au plus 9 m est conforme à des normes et pratiques recommandées qui sont appropriées au type de bâtiment et qui tiennent compte de son exploitation prévue.

### Démonstration de la conformité aux normes

(2) Le représentant autorisé du bâtiment de pêche démontre, à la demande du ministre, que la stabilité du bâtiment est conforme aux normes et pratiques recommandées qui sont sélectionnées.

### Certaines activités — conformité aux règles de l'art

(3) Si les normes et pratiques recommandées qui sont sélectionnées ne tiennent pas compte de certaines activités du bâtiment de pêche, son représentant autorisé démontre, à la demande du ministre, que la stabilité du bâtiment est suffisante pour que ces activités soient sécuritaires, en utilisant des principes de base en architecture navale, des mises à l'essai appropriées ou toute autre méthode conforme aux règles de l'art en matière d'évaluation de stabilité d'un bâtiment de pêche.

DORS/2016-163, art. 2.

### Bâtiments neufs d'au plus 6 m

**3.47 (1)** La stabilité d'un bâtiment de pêche neuf d'une longueur de coque d'au plus 6 m est conforme aux normes à la flottaison, à la flottabilité et à la stabilité qui figurent dans la section 4 du TP 1332.

### Démonstration de la conformité au TP 1332

(2) Le représentant autorisé du bâtiment de pêche démontre, à la demande du ministre, que la stabilité du bâtiment est conforme aux normes relatives à la flottaison, à la flottabilité et à la stabilité qui figurent dans la section 4 du TP 1332.

### Some activities — consistency with good practices

**(3)** If Section 4 of TP 1332 does not contain standards respecting some of the activities of the fishing vessel, its authorized representative shall demonstrate, on the request of the Minister, that the stability of the vessel is adequate to safely carry out those activities, using first principles of naval architecture, appropriate testing, or any other method that is consistent with good practices for assessing the stability of a fishing vessel.

SOR/2016-163, s. 2.

## Stability Assessment and Stability Standards

### Stability Assessment

#### Stability assessment required

**3.48 (1)** No person shall operate, or permit another person to operate, a fishing vessel in the following cases unless the vessel has successfully undergone a stability assessment conducted by a competent person:

- (a)** the vessel has a hull length of more than 9 m and
  - (i)** it is new, or
  - (ii)** it has undergone a major modification or a change in activity that is likely to adversely affect its stability;
- (b)** the vessel is an existing vessel of closed construction, is of more than 15 gross tonnage, is used for catching herring or capelin and, during the period beginning on July 6, 1977 and ending on the day before this Division comes into force,
  - (i)** its keel was laid,
  - (ii)** it was registered under Part 2 of the *Canada Shipping Act, 2001*, or under Part 1 the *Canada Shipping Act*, chapter S-9 of the Revised Statutes of Canada, 1985,
  - (iii)** it was converted to herring or capelin fishing, or
  - (iv)** it underwent any modifications that adversely affected its stability characteristics; or
- (c)** the vessel is fitted with an anti-roll tank.

### Certaines activités — conformité aux règles de l'art

**(3)** Si la section 4 du TP 1332 ne contient pas de normes relatives à certaines activités du bâtiment de pêche, son représentant autorisé démontre, à la demande du ministre, que la stabilité du bâtiment est suffisante pour que ces activités soient sécuritaires, en utilisant des principes de base en architecture navale, des mises à l'essai appropriées ou toute autre méthode conforme aux règles de l'art en matière d'évaluation de stabilité d'un bâtiment de pêche.

DORS/2016-163, art. 2.

## Normes de stabilité et évaluation de stabilité

### Évaluation de stabilité

#### Évaluation de stabilité exigée

**3.48 (1)** Il est interdit, dans les cas ci-après, d'exploiter un bâtiment de pêche, ou d'en permettre l'exploitation, à moins que celui-ci n'ait subi avec succès une évaluation de stabilité effectuée par une personne compétente :

- a)** il est d'une longueur de coque de plus 9 m et, selon le cas :
  - (i)** il est neuf,
  - (ii)** il a subi une modification importante ou un changement dans ses activités qui risque d'en compromettre la stabilité;
- b)** il est un bâtiment existant ponté, a une jauge brute de plus de 15, est utilisé pour la capture du hareng et du capelan, et pendant la période commençant le 6 juillet 1977 et se terminant la veille de la date de l'entrée en vigueur du présent règlement, selon le cas :
  - (i)** sa quille a été posée,
  - (ii)** il était immatriculé en vertu de la partie 2 de la *Loi de 2001 sur la marine marchande du Canada* ou de la partie 1 de la *Loi sur la marine marchande du Canada*, chapitre S-9 des Lois révisées du Canada (1985),
  - (iii)** il a été transformé pour la pêche au hareng ou au capelan,
  - (iv)** il a subi des modifications ayant altéré ses caractéristiques de stabilité;
- c)** il est muni d'une citerne anti-roulis.



### Type of assessment

(2) The fishing vessel may undergo either a full or a simplified stability assessment, but shall undergo a full stability assessment

(a) if the vessel is carrying fish in bulk that exhibit free surface effect, unless

(i) the fish are carried in containers such as pails, boxes or tote tanks of which none exceed one third of the breadth of the vessel, or

(ii) the fish hold or deck is divided by two fishtight longitudinal divisions, secured in place;

(b) if the vessel is carrying fish or liquids that exhibit free surface effect in containers such as live wells, tote tanks or tanked fish holds of which any exceed one third of the breadth of the vessel and

(i) are not designed to be used at maximum capacity only,

(ii) are not filled before the vessel's departure or in calm waters, and

(iii) are not fitted with an alarm to indicate when the tank is not at maximum capacity;

(c) if the vessel is fitted with an anti-roll tank; or

(d) if the vessel is new and has a hull length of more than 18 m.

### Major modification

(3) In this section, **major modification** means a modification or repair, or a series of modifications or repairs, that substantially changes the capacity or size of a fishing vessel or the nature of a system on board a fishing vessel, that affects its watertight integrity or its stability.

SOR/2016-163, s. 2.

Stability Standards

### Simplified stability assessment

**3.49 (1)** The stability of a fishing vessel that undergoes a simplified stability assessment shall conform to recommended practices and standards that are appropriate to the type of vessel and that take into account its intended operations.

### Type d'évaluation

(2) Le bâtiment de pêche peut subir une évaluation de stabilité complète ou simplifiée, mais subit une évaluation complète :

a) dans le cas où le bâtiment transporte en vrac du poisson qui produit un effet de carène liquide, sauf si, selon cas :

(i) le poisson est transporté dans des contenants tels que des seaux, boîtes ou réservoirs portatifs, dont aucun ne dépasse un tiers de la largeur du bâtiment,

(ii) la cale à poisson ou le pont sont divisés par deux cloisons longitudinales qui sont étanches aux poissons et qui sont arrimées de façon sécuritaire;

b) dans le cas où le bâtiment transporte du poisson ou du liquide qui produit un effet de carène dans des contenants tels que des viviers, réservoirs portatifs ou cales-citernes à poisson, dont l'un ou plusieurs dépassent un tiers de la largeur du bâtiment et, à la fois :

(i) ne sont pas conçus pour être utilisés seulement à sa capacité maximale,

(ii) ne sont pas remplis avant le départ du bâtiment ou en eaux calmes,

(iii) ne sont pas munis d'une alarme indiquant que leur capacité maximale n'est pas atteinte;

c) le bâtiment est muni de citernes anti-roulis;

d) il est neuf et sa longueur de coque est de plus de 18 m.

### Modifications importantes

(3) Dans le présent article, **modification importante** s'entend d'une modification ou d'une réparation, ou d'une série de modifications ou de réparations, qui change considérablement la capacité ou les dimensions d'un bâtiment de pêche ou la nature d'un système à bord de celui-ci, ou qui a une incidence sur l'étanchéité à l'eau ou la stabilité de celui-ci.

DORS/2016-163, art. 2.

Normes de stabilité

### Évaluation de stabilité simplifiée

**3.49 (1)** La stabilité d'un bâtiment de pêche qui subit une évaluation de stabilité simplifiée est conforme à des normes et pratiques recommandées qui sont appropriées au type de bâtiment et qui tiennent compte de son exploitation prévue.

### **Some activities — consistency with good practices**

**(2)** If the selected recommended practices and standards do not take into account some of the activities of the fishing vessel, the impact of those activities on the stability of the vessel shall be assessed using first principles of naval architecture, appropriate testing, or any other method that is consistent with good practices for assessing the stability of a fishing vessel.

SOR/2016-163, s. 2.

### **Full stability assessment**

**3.5 (1)** The stability of a fishing vessel that undergoes a full stability assessment shall conform to the applicable standards set out in Chapter 2 of Part A of the IS Code, in sections 2.1.1 to 2.1.4 of Chapter 2 of Part B of the IS Code, in Chapters 3, 6 and in sections 8.1 to 8.4 in Chapter 8 of Part B of the IS Code, and in Annex 1 to the IS Code.

### **Some activities — consistency with good practices**

**(2)** If the standards set out in the IS Code do not take into account some of the activities of the fishing vessel, the impact of those activities on the stability of the vessel shall be assessed using first principles of naval architecture, appropriate testing, or any other method that is consistent with good practices for assessing the stability of a fishing vessel.

SOR/2016-163, s. 2.

## **Persons and Organizations Competent to Conduct a Stability Assessment**

### **Regulatory authorization — full or simplified stability assessment**

**3.51** The following persons and organizations are competent to conduct a full or simplified stability assessment:

- (a)** an engineer who is a member in good standing of the Ordre des ingénieurs du Québec or an association of professional engineers of a province of Canada or a state of the United States;
- (b)** a classification society; and
- (c)** a person who has at least three years of post-secondary education in the field of naval architecture, who is a member in good standing of an order or an association of technologists or technicians of a province of Canada, and who has at least five years' experience in the marine transportation industry.

SOR/2016-163, s. 2.

### **Certaines activités — conformité aux règles de l'art**

**(2)** Si les normes et pratiques recommandées qui sont sélectionnées ne tiennent pas compte de certaines activités du bâtiment de pêche, les effets de ces activités sur la stabilité de celui-ci sont évalués au moyen des principes de base en architecture navale, des mises à l'essai appropriées ou toute autre méthode conforme aux règles de l'art en matière d'évaluation de stabilité d'un bâtiment de pêche.

DORS/2016-163, art. 2.

### **Évaluation de stabilité complète**

**3.5 (1)** La stabilité d'un bâtiment de pêche qui subit une évaluation de stabilité complète est conforme aux normes applicables figurant au chapitre 2 de la partie A du recueil IS, aux articles 2.1.1 à 2.1.4 du chapitre 2 de la partie B du recueil IS, aux chapitres 3 et 6 et aux articles 8.1 à 8.4 du chapitre 8 de la partie B du recueil IS et à l'annexe 1 du recueil IS.

### **Certaines activités — conformité aux règles de l'art**

**(2)** Si les normes figurant dans le recueil IS ne tiennent pas compte de certaines activités du bâtiment de pêche, les effets de ces activités sur la stabilité de celui-ci sont évalués au moyen des principes de base en architecture navale, des mises à l'essai appropriées ou toute autre méthode conforme aux règles de l'art en matière d'évaluation de stabilité d'un bâtiment de pêche.

DORS/2016-163, art. 2.

## **Personnes et organisations compétentes pour effectuer des évaluations de stabilité**

### **Autorisation réglementaire — évaluation de stabilité complète ou simplifiée**

**3.51** Les personnes et l'organisation ci-après sont compétentes pour effectuer des évaluations de stabilité complètes ou simplifiées :

- a)** un ingénieur qui est membre en règle de l'Ordre des ingénieurs du Québec ou d'une association professionnelle d'ingénieurs d'une province canadienne ou d'un État américain;
- b)** toute société de classification;
- c)** une personne qui compte au moins trois ans d'études postsecondaires dans le domaine de l'architecture navale, qui est membre en règle d'un ordre ou d'une association de technologistes ou de techniciens d'une province canadienne et qui compte au moins

### Regulatory authorization — simplified stability assessment

**3.52 (1)** The following persons are competent to conduct a simplified stability assessment if they have received training, from a training institution or any other organization, in the application of the standards used to conduct a simplified stability assessment and if they have practical experience in the application of those standards:

- (a) a marine surveyor who is a member in good standing of a national association of accredited or certified marine surveyors of Canada or of the United States; and
- (b) a builder, manufacturer or rebuilder of fishing vessels.

### Training with competent person

**(2)** A person who meets the following requirements is also competent to conduct a simplified stability assessment:

- (a) the person has received training from a competent person in the application of the standards used to conduct a simplified stability assessment; and
- (b) the person has, after receiving the training, acquired practical experience in the application of those standards.

SOR/2016-163, s. 2.

### Designation by Minister — full or simplified stability assessment

**3.53 (1)** The Minister shall designate a person or class of persons as competent to conduct a full or simplified stability assessment if the person or class of persons has received training in the application of the standards that will be used to conduct the assessment and has the knowledge and experience to conduct the assessment.

### Contact information of applicant for designation

**(2)** A person who applies to the Minister to be designated as competent to conduct a full or simplified stability assessment shall provide the Minister with the person's contact information.

SOR/2016-163, s. 2.

cinq années d'expérience dans l'industrie du transport maritime.

DORS/2016-163, art. 2.

### Autorisation réglementaire — évaluation de stabilité simplifiée

**3.52 (1)** Les personnes ci-après sont compétentes pour effectuer des évaluations de stabilité simplifiées si elles ont reçu, d'un établissement d'enseignement ou de toute autre organisation, de la formation sur l'application des normes utilisées pour effectuer une évaluation de stabilité simplifiée et qu'elles possèdent une expérience pratique dans l'application de ces normes :

- a) un expert maritime qui est membre en règle d'une association nationale d'experts maritimes agréés ou certifiés du Canada ou des États-Unis;
- b) un fabricant, un constructeur ou un reconstruteur de bâtiments de pêche.

### Formation avec une personne compétente

**(2)** Est également compétente pour effectuer une évaluation de stabilité simplifiée la personne qui répond aux exigences suivantes :

- a) elle a reçu d'une personne compétente de la formation sur l'application des normes utilisées pour effectuer une évaluation de stabilité simplifiée;
- b) elle a, après avoir reçu la formation, acquis de l'expérience pratique dans l'application de ces normes.

DORS/2016-163, art. 2.

### Désignation par le ministre — évaluation de stabilité complète ou simplifiée

**3.53 (1)** Le ministre désigne une personne — individuellement ou au titre de son appartenance à une catégorie — à titre de personne compétente pour effectuer des évaluations complètes ou simplifiées si celle-ci a reçu de la formation sur l'application des normes qui seront utilisées pour effectuer les évaluations et qu'elle possède les s et l'expérience nécessaires pour les effectuer.

### Coordonnées du demandeur d'une désignation

**(2)** Toute personne qui présente au ministre une demande de désignation à titre de personne compétente pour effectuer des évaluations de stabilité complètes ou simplifiées lui fournit ses coordonnées.

DORS/2016-163, art. 2.

### Update of contact information

**3.54** A person designated by the Minister as competent to conduct a full or simplified stability assessment shall provide the Minister with updated contact information as soon as possible.

SOR/2016-163, s. 2.

### Cancellation of designation

**3.55** The Minister shall cancel the designation of a person or class of persons as competent to conduct a full or simplified stability assessment if the Minister has reasonable grounds to believe that the person or class of persons no longer meets the criteria for the designation or, in the case of a person, that the person has acted fraudulently in the performance of his or her duties.

SOR/2016-163, s. 2.

### Suspension of designation

**3.56** The Minister shall suspend the designation of a person as competent to conduct a full or simplified stability assessment if the person does not provide the Minister with updated contact information.

SOR/2016-163, s. 2.

## Obligations — Competent Person

### Assessment of compliance

**3.57** A competent person who conducts a stability assessment for a fishing vessel shall

(a) verify whether the vessel conforms to the stability standards that are applied to the vessel and, if those standards do not take into account some of the activities of the vessel, assess the impact of those activities on the stability of the vessel;

(b) provide the authorized representative of the vessel, in English or French or in both, according to the needs of the crew, with a stability booklet in the case of a full stability assessment, or with a record of stability in the case of a simplified stability assessment, that sets out

(i) the stability standards that were applied to the vessel,

(ii) information, in the form and manner set out in the standards, respecting the stability characteristics of the vessel and, if those standards do not take into account some of the activities of the vessel, the

### Coordonnées mises à jour

**3.54** Toute personne qui est désignée par le ministre à titre de personne compétente pour effectuer des évaluations de stabilité complètes ou simplifiées lui fournit dès que possible ses coordonnées mises à jour.

DORS/2016-163, art. 2.

### Annulation de la désignation

**3.55** Le ministre annule la désignation d'une personne — individuellement ou au titre de son appartenance à une catégorie — à titre de personne compétente pour effectuer des évaluations de stabilité complètes ou simplifiées s'il a des motifs raisonnables de croire qu'elle ne répond plus aux critères de désignation ou, dans le cas d'une personne, qu'elle a agi de manière frauduleuse dans l'exercice de ses fonctions.

DORS/2016-163, art. 2.

### Suspension de la désignation

**3.56** Le ministre suspend la désignation d'une personne qu'il a désignée à titre de personne compétente pour effectuer des évaluations de stabilité complètes ou simplifiées si elle ne lui a pas fourni ses coordonnées mises à jour.

DORS/2016-163, art. 2.

## Obligations — personne compétente

### Évaluation de la conformité

**3.57** La personne compétente qui effectue l'évaluation de stabilité d'un bâtiment de pêche :

a) vérifie la conformité du bâtiment aux normes de stabilité qui sont appliquées à celui-ci et, si ces normes ne tiennent pas compte de certaines activités du bâtiment, effectue une évaluation des effets de ces activités sur la stabilité du bâtiment;

b) fournit au représentant autorisé du bâtiment, en français ou en anglais, ou dans les deux, compte tenu des besoins de l'équipage, un manuel de stabilité dans le cas d'une évaluation de stabilité complète ou un registre de stabilité dans le cas d'une évaluation de stabilité simplifiée, dans lesquels figure ce qui suit :

(i) les normes de stabilité qui ont été appliquées au bâtiment,

(ii) les renseignements — selon les modalités précisées dans les normes — relatifs aux caractéristiques de stabilité du bâtiment et, si ces normes ne

results of the assessment of the impact of those activities on the stability of the vessel,

(iii) the vessel's safe operating limits, and

(iv) a signed declaration confirming, on the basis of the information provided to the competent person by the authorized representative, that the stability characteristics of the vessel conform to the standards that were applied to vessel; and

(c) prepare a stability notice for the vessel that sets out

(i) the stability standards that were applied to the vessel for the stability assessment,

(ii) a graphical representation, including a description or legend, of the operational practices necessary to operate the vessel within the safe operating limits set out in the vessel's stability booklet or record of stability, and

(iii) a statement indicating whether the vessel has been assessed for operations in freezing spray conditions.

SOR/2016-163, s. 2.

## Obligations

### Stability booklet or record of stability

**3.58 (1)** The authorized representative of a fishing vessel

(a) shall provide the competent person who prepares the stability booklet or record of stability with information that sets out the configuration and activities of the vessel;

(b) shall provide the Minister with a copy of the stability booklet or record of stability upon request; and

(c) shall ensure that a copy of the stability booklet or record of stability is kept on board the vessel.

### Transfer of ownership

(2) When ownership of a fishing vessel is transferred, the authorized representative of the vessel shall provide the new owner with a copy of the vessel's stability booklet or record of stability.

SOR/2016-163, s. 2.

tiennent pas compte de certaines activités, les résultats de l'évaluation des effets de ses activités sur la stabilité du bâtiment,

(iii) les limites d'exploitation sécuritaire du bâtiment,

(iv) une déclaration signée confirmant que, d'après les renseignements fournis à la personne compétente par le représentant autorisé, les caractéristiques de stabilité du bâtiment sont conformes aux normes qui ont été appliquées à celui-ci;

c) prépare un avis de stabilité à l'égard du bâtiment dans lequel figure ce qui suit :

(i) les normes de stabilité qui ont été appliquées au bâtiment pour l'évaluation de stabilité,

(ii) une illustration graphique — accompagnée d'un descriptif ou d'une légende — des pratiques opérationnelles nécessaires pour que le bâtiment soit exploité dans les limites d'exploitation sécuritaire figurant dans le manuel de stabilité ou le registre de stabilité du bâtiment,

(iii) une mention indiquant si le bâtiment a été évalué pour des opérations en conditions d'embruns verglaçants.

DORS/2016-163, art. 2.

## Obligations

### Manuel ou registre de stabilité

**3.58 (1)** Le représentant autorisé d'un bâtiment de pêche :

a) fournit, à la personne compétente qui prépare le manuel de stabilité ou le registre de stabilité du bâtiment, des renseignements qui indiquent la configuration et les activités du bâtiment;

b) fournit au ministre, à sa demande, une copie du manuel de stabilité ou du registre de stabilité;

c) veille à ce qu'une copie du manuel de stabilité ou du registre de stabilité soit gardée à bord du bâtiment de pêche.

### Transfert du droit de propriété

(2) Au moment du transfert du droit de propriété d'un bâtiment de pêche, son représentant autorisé fournit au nouveau propriétaire une copie du manuel de stabilité ou du registre de stabilité.

DORS/2016-163, art. 2.

### Safe operating limits

**3.59** A fishing vessel shall be operated within its safe operating limits and in accordance with the information set out in the stability booklet or record of stability.

SOR/2016-163, s. 2.

## Stability Notice

### Accessibility of and familiarity with stability notice

**3.6 (1)** The stability notice for a fishing vessel shall be posted in a conspicuous location on board the vessel, and the crew shall be familiar with its content.

### Transfer of ownership

**(2)** When ownership of a fishing vessel is transferred, the authorized representative of the vessel shall provide the new owner with a copy of the stability notice for the vessel.

SOR/2016-163, s. 2.

## Operational Procedures

### Written procedures

**3.61 (1)** If the stability notice for a fishing vessel does not fully describe the operational practices referred to in subparagraph 3.57(c)(ii), the authorized representative of the vessel shall establish written procedures, in plain language, and in English or French or in both, according to the needs of the crew, to ensure that the vessel is operated within the safe operating limits set out in the vessel's stability booklet or record of stability.

### Written procedures carried on board

**(2)** The written procedures shall be carried on board the fishing vessel, and the crew shall be familiar with their content.

SOR/2016-163, s. 2.

## Draft Marks

### Permanent draft marks

**3.62** A fishing vessel that has undergone a full stability assessment shall be permanently marked, forward and aft, with draft marks or other means of accurately identifying the draft.

SOR/2016-163, s. 2.

### Limites d'exploitation sécuritaire

**3.59** Le bâtiment de pêche est exploité dans ses limites d'exploitation sécuritaire et en conformité avec les renseignements qui figurent dans le manuel de stabilité ou le registre de stabilité.

DORS/2016-163, art. 2.

## Avis de stabilité

### Accessibilité de l'avis de stabilité et connaissance de celui-ci

**3.6 (1)** L'avis de stabilité à l'égard d'un bâtiment de pêche est affiché à un endroit bien en vue à bord du bâtiment et l'équipage connaît bien le contenu de celui-ci.

### Transfert du droit de propriété

**(2)** Au moment du transfert du droit de propriété d'un bâtiment de pêche, son représentant autorisé fournit au nouveau propriétaire une copie de l'avis de stabilité à l'égard du bâtiment.

DORS/2016-163, art. 2.

## Règles d'exploitation

### Règles écrites

**3.61 (1)** Si l'avis de stabilité à l'égard d'un bâtiment de pêche, ne décrit pas de manière exhaustive les pratiques opérationnelles visées au sous-alinéa 3.57c)(ii), le représentant autorisé du bâtiment établit, par écrit et en langage clair, en français ou en anglais, ou dans les deux, compte tenu des besoins de l'équipage, des règles pour que le bâtiment soit utilisé dans les limites d'exploitation sécuritaire figurant dans le manuel de stabilité ou le registre de stabilité du bâtiment.

### Règles écrites à bord

**(2)** Les règles établies par écrit sont à bord du bâtiment de pêche et l'équipage connaît bien celles-ci.

DORS/2016-163, art. 2.

## Échelle de tirant d'eau

### Permanence de l'échelle de tirant d'eau

**3.62** Le bâtiment de pêche ayant subi une évaluation complète de stabilité porte de manière permanente, sur la proue et la poupe, une échelle de tirant d'eau ou une autre marque pour indiquer avec précision le tirant d'eau.

DORS/2016-163, art. 2.

## Population of Fishing Vessels

### Request to Minister — group of authorized representatives

**3.63 (1)** A group of authorized representatives of fishing vessels may request to the Minister that a population of fishing vessels not be required to undergo a stability assessment if it demonstrates to the satisfaction of the Minister that

- (a) each vessel in the population is similar to a vessel representative of the population that has successfully undergone a full stability assessment; and
- (b) not requiring a stability assessment for each vessel will not decrease the level of safety of the population.

### Factors — similar vessels

**(2)** A fishing vessel in a population of fishing vessels is similar to the vessel representative of the population if

- (a) it is operated or is to be operated in the same fishery, in the same environmental conditions and with the same fishing gear as the representative vessel;
- (b) its physical characteristics are similar to those of the representative vessel; and
- (c) its stability characteristics are equivalent to those set out in the stability booklet of the representative vessel.

SOR/2016-163, s. 2.

### Content of request

**3.64** The request referred to in section 3.63 shall be submitted in the form and manner established by the Minister, and shall include the following documents and information in order to demonstrate to the satisfaction of the Minister that the conditions set out in paragraphs 3.63(1)(a) and (b) are met:

- (a) data relating to any accidents and incidents that have been reported under the *Transportation Safety Board Regulations* in respect of each vessel in the population and in respect of any other fishing vessel similar to the representative vessel;
- (b) a copy of the stability booklet of the representative vessel;
- (c) an analysis of the likelihood that a stability-related accident or incident will occur if a stability assessment is not conducted for each vessel in the population, which analysis shall be based on

## Ensemble de bâtiments de pêche

### Demande au ministre — groupe de représentants autorisés

**3.63 (1)** Tout groupe de représentants autorisés de bâtiments de pêche peut demander au ministre qu'un ensemble de bâtiments de pêche n'ait pas à subir une évaluation de stabilité s'il le convainc que, à la fois :

- a) chacun des bâtiments de l'ensemble est similaire à un bâtiment représentatif de l'ensemble qui a subi avec succès une évaluation de stabilité complète;
- b) le fait de ne pas faire subir une évaluation de stabilité à chacun des bâtiments ne réduira pas le niveau de sécurité de l'ensemble.

### Facteurs — bâtiments similaires

**(2)** Un bâtiment de pêche d'un ensemble de bâtiments de pêche est similaire au bâtiment représentatif de l'ensemble s'il répond aux exigences suivantes :

- a) il est exploité, ou est destiné à l'être, pour la même pêche, dans les mêmes conditions environnementales et avec les mêmes appareils de pêche que le bâtiment représentatif;
- b) ses caractéristiques physiques sont similaires à celles du bâtiment représentatif;
- c) ses caractéristiques de stabilité sont équivalentes à celles qui figurent dans le manuel de stabilité du bâtiment représentatif.

DORS/2016-163, art. 2.

### Contenu de la demande

**3.64** La demande visée à l'article 3.63 est présentée selon les modalités fixées par le ministre et comprend la documentation et les renseignements ci-après pour convaincre le ministre que les conditions visés aux alinéas 3.63(1)a) et b) sont respectées :

- a) des données relatives aux accidents et aux incidents qui ont été signalés en application du *Règlement sur le Bureau de la sécurité des transports* pour chacun des bâtiments de l'ensemble et pour tout autre bâtiment de pêche similaire au bâtiment représentatif;
- b) une copie du manuel de stabilité du bâtiment représentatif;
- c) une analyse de la probabilité qu'un incident ou un accident liés à la stabilité surviennent du fait qu'une évaluation de stabilité de chaque bâtiment de l'ensemble n'est pas effectuée, laquelle analyse repose sur les facteurs suivants :

- (i) the similarity of each vessel in the population to the representative vessel,
  - (ii) the nature of the risks to which the vessels in the population and persons on board are exposed,
  - (iii) the accident and incident history of the vessels in the population and any other similar vessels,
  - (iv) the operating parameters of each vessel in the population, and
  - (v) the information contained in the stability booklet of the representative vessel; and
- (d) a description of the measures that are proposed in order to decrease the likelihood, or mitigate the consequences, of a stability-related accident or incident identified in the analysis.

SOR/2016-163, s. 2.

#### Minister — assessment of request

**3.65 (1)** To determine whether the fishing vessels in a population of fishing vessels are not required to undergo a stability assessment, the Minister must be satisfied, on the basis of the documents and information submitted in the request, and the extent to which the operating parameters of each vessel in the population are equivalent to those of the representative vessel, that the conditions set out in paragraphs 3.63(1)(a) and (b) are met.

#### Decision of Minister

(2) If the Minister determines that the conditions set out in paragraphs 3.63(1)(a) and (b) are met, the Minister shall send to the authorized representative of each fishing vessel in the population of fishing vessels a document informing the authorized representative of the decision.

SOR/2016-163, s. 2.

#### Conditions and exemption

**3.66** None of the fishing vessels in a population of fishing vessels are required to undergo a stability assessment referred to in section 3.48 or to meet the related requirements set out in sections 3.49 to 3.62 if each vessel in the population

- (a) carries on board the document referred to in subsection 3.65(2);
- (b) is operated within the operating parameters referred to in subparagraph 3.64(c)(iv); and

- (i) la similarité de chacun des bâtiments de l'ensemble avec le bâtiment représentatif,
  - (ii) la nature des risques auxquels sont exposés les bâtiments de l'ensemble et les personnes à bord,
  - (iii) l'historique des incidents et des accidents visant les bâtiments de l'ensemble et tout autre bâtiment similaire,
  - (iv) les paramètres d'exploitation de chacun des bâtiments de l'ensemble,
  - (v) les renseignements figurant dans le manuel de stabilité du bâtiment représentatif;
- d) un exposé des mesures proposées pour réduire la probabilité d'incidents ou d'accidents liés à la stabilité relevés dans l'analyse ou en atténuer les conséquences.

DORS/2016-163, art. 2.

#### Ministre — évaluation de la demande

**3.65 (1)** Pour établir si les bâtiments de pêche d'un ensemble de bâtiments de pêche n'ont pas à subir une évaluation de stabilité, le ministre doit être convaincu, compte tenu de la documentation et des renseignements compris dans la demande et de la mesure dans laquelle les paramètres d'exploitation de chacun des bâtiments de l'ensemble sont équivalents à ceux du bâtiment représentatif, que les conditions prévues aux alinéas 3.63(1)a) et b) sont respectées,

#### Décision du ministre

(2) S'il est convaincu que les conditions prévues aux alinéas 3.63(1)a) et b) sont respectées, le ministre fait parvenir au représentant autorisé de chacun des bâtiments de pêche de l'ensemble de bâtiments de pêche un document l'informant de sa décision.

DORS/2016-163, art. 2.

#### Conditions et exemption

**3.66** Aucun des bâtiments de pêche d'un ensemble de bâtiments de pêche n'a à subir une évaluation de stabilité visée à l'article 3.48 ni n'a à être conforme aux exigences connexes visées aux articles 3.49 à 3.62 si chacun des bâtiments de l'ensemble répond aux exigences suivantes :

- a) il a à bord le document visé au paragraphe 3.65(2);
- b) il est exploité dans les paramètres d'exploitation visés au sous-alinéa 3.64c)(iv);
- c) il est exploité en conformité avec les mesures proposées qui sont visées à l'alinéa 3.64d).

DORS/2016-163, art. 2.



(c) is operated in accordance with the proposed measures referred to in paragraph 3.64(d).

SOR/2016-163, s. 2.

### Operating parameters

**3.67 (1)** The authorized representative of each fishing vessel in a population of fishing vessels that is not subject to the requirement referred to in section 3.66 shall establish written procedures, in plain language, and in English or French or in both, according to the needs of the crew, for the operation of the vessel in accordance with the operating parameters referred to in subparagraph 3.64(c)(iv) and the proposed measures referred to in paragraph 3.64(d).

### Written procedures carried on board

(2) The written procedures shall be carried on board the fishing vessel, and the crew shall be familiar with their content.

SOR/2016-163, s. 2.

**4** [Repealed, SOR/99-215, s. 5]

## PART I

# Fishing Vessels Exceeding 15 Tons, Gross Tonnage

[SOR/2016-163, s. 35(F)]

## Application

**5 (1)** This Part applies in respect of a fishing vessel of more than 15 gross tonnage.

(2) Sections 9 and 11 to 28 apply only to a new fishing vessel.

SOR/78-429, ss. 1, 2; SOR/82-129, s. 2; SOR/85-43, s. 1(E); SOR/95-372, s. 7; SOR/2016-163, s. 3.

**6** [Repealed, SOR/2016-163, s. 3]

**7** [Repealed, SOR/2016-163, s. 3]

**8** [Repealed, SOR/2016-163, s. 3]

## Bilge Pumping Arrangements

**9 (1)** Every fishing vessel not exceeding 15.2 m in length shall be provided with one bilge power or hand pump having a capacity of not less than 1.14 L/s.

(2) Every fishing vessel exceeding 15.2 m and not exceeding 19.8 m in length shall be provided with two bilge

### Paramètres d'exploitation

**3.67 (1)** Le représentant autorisé de chacun des bâtiments de pêche d'un ensemble de bâtiments de pêche qui n'est pas assujéti aux exigences visées à l'article 3.66 établit des règles, par écrit et en langage clair, en français ou en anglais, ou dans les deux, compte tenu des besoins de l'équipage, pour que celui-ci soit exploité en conformité avec les paramètres d'exploitation visés au sous-alinéa 3.64c)(iv) et les mesures proposées qui sont visées à l'alinéa 3.64d).

### Règles écrites à bord

(2) Les règles écrites sont à bord du bâtiment de pêche, et l'équipage les connaît bien.

DORS/2016-163, art. 2.

**4** [Abrogé, DORS/99-215, art. 5]

## PARTIE I

# Bâtiments de pêche d'une jauge brute de plus de 15 tonneaux

[DORS/2016-163, art. 35(F)]

## Application

**5 (1)** La présente partie s'applique à l'égard des bâtiments de pêche d'une jauge brute de plus de 15.

(2) Les articles 9 et 11 à 28 ne s'appliquent qu'aux bâtiments de pêche neufs.

DORS/78-429, art. 1 et 2; DORS/82-129, art. 2; DORS/85-43, art. 1(A); DORS/95-372, art. 7; DORS/2016-163, art. 3.

**6** [Abrogé, DORS/2016-163, art. 3]

**7** [Abrogé, DORS/2016-163, art. 3]

**8** [Abrogé, DORS/2016-163, art. 3]

## Installations d'épuisement de cale

**9 (1)** Tout bâtiment de pêche long d'au plus 15,2 m aura une pompe de cale, mécanique ou à bras, d'un débit d'au moins 1,14 L/s.

(2) Tout bâtiment de pêche long de plus de 15,2 m mais d'au plus 19,8 m aura deux pompes de cale toutes deux

pumps, each having a capacity of not less than 1.14 L/s, one of which shall be a power pump and the other either a power pump or a hand pump, but where two power pumps are provided, they are not to be driven by the same engine.

**(3)** Subject to subsection (4), every fishing vessel exceeding 19.8 m and not exceeding 24.4 m in length shall be provided with at least two bilge pumps, each having a capacity of not less than 2.28 L/s, one of which shall be a power pump and the other either a power pump or a hand pump, but where two power pumps are provided, they are not to be driven by the same engine.

**(4)** Two or more pumps, each with a capacity of not less than 1.14 L/s, may, if they can be used simultaneously, be provided on a fishing vessel in lieu of one only of the pumps required by subsection (3); if the pumps provided under this subsection are power pumps, they may be driven from the one engine, but not from the engine that is used to drive the mandatory power pump.

**(5)** Subject to subsection (6), bilge piping arrangements on a fishing vessel shall be such that each of the bilge pumps required by subsection (1), (2), (3) or (4) can draw water from each of the bilge suction required by subsection (7) or (8).

**(6)** Bilge piping and pumping arrangements that provide a piping and pumping system at least as efficient as those described in subsection (5) may be provided on a fishing vessel.

**(7)** Bilge suction and means for drainage on a fishing vessel that is divided into watertight compartments shall be so arranged that any water that enters any main watertight compartment can be pumped out, through at least one bilge suction situated in that compartment, and all compartments within each main division shall be arranged to drain to that bilge suction.

**(8)** Bilge suction and means for drainage on a fishing vessel that is not divided into watertight compartments shall be so arranged that any water that enters the vessel is able to drain to at least one bilge suction.

**(9)** Bilge piping on a fishing vessel shall have an internal diameter of not less than 38 mm except in the case of bilge piping on a fishing vessel not exceeding 15.2 m in length in which fish sludge, scale or offal is not usually

mécaniques ou l'une mécanique et l'autre à bras, d'un débit d'au moins 1,14 L/s chacune; si les deux pompes sont mécaniques, elles ne seront pas attelées à la même machine.

**(3)** Sous réserve du paragraphe (4), tout bâtiment de pêche long de plus de 19,8 m mais d'au plus 24,4 m aura au moins deux pompes de cale, toutes deux mécaniques ou l'une mécanique et l'autre à bras, d'un débit d'au moins 2,28 L/s chacune; si les deux pompes sont mécaniques, elles ne seront pas attelées à la même machine.

**(4)** Deux ou plusieurs pompes, d'un débit d'au moins 1,14 L/s chacune, pourront, si elles peuvent être utilisées simultanément, remplacer sur un bâtiment de pêche l'une des pompes prévues au paragraphe (3); si les pompes installées en vertu du présent paragraphe sont mécaniques, elles pourront être attelées à la même machine mais non à la machine entraînant la pompe mécanique obligatoire.

**(5)** Sous réserve du paragraphe (6), le tuyautage de cale d'un bâtiment de pêche sera disposé de telle sorte que chacune des pompes de cale prévues aux paragraphes (1), (2), (3) ou (4) puisse aspirer l'eau par chacune des bouches d'aspiration de cale exigées aux paragraphes (7) ou (8).

**(6)** Les tuyautages et installations d'épuisement de cale qui constituent un ensemble aussi efficace que celui qui est décrit au paragraphe (5) peuvent être établis sur un bâtiment de pêche.

**(7)** Les bouches d'aspiration de cale et les dispositifs d'assèchement sur un bâtiment de pêche divisé en compartiments étanches seront disposés de telle sorte que l'eau qui pourrait pénétrer dans un compartiment étanche principal puisse être rejetée à l'extérieur par au moins une bouche d'aspiration, située dans ce compartiment, et tous les compartiments compris dans chaque division principale seront disposés de façon que l'eau puisse s'écouler vers cette bouche d'aspiration.

**(8)** Les bouches d'aspiration de cale et les dispositifs d'assèchement sur un bâtiment de pêche qui n'est pas divisé en compartiments étanches seront disposés de telle sorte que l'eau qui pourrait pénétrer dans le bâtiment puisse s'écouler vers au moins une bouche d'aspiration.

**(9)** Le tuyautage de cale d'un bâtiment de pêche aura un diamètre intérieur d'au moins 38 mm, sauf s'il s'agit du tuyautage de cale d'un bâtiment de pêche d'au plus 15,2 m de longueur qui ne sert pas habituellement au pompage des boues, écailles et déchets de poisson; en

pumped, in which case the bilge piping shall have an internal diameter of not less than 25 mm.

**(10)** Hand bilge pumps on a fishing vessel shall be capable of being worked from a position above the load water line.

**(11)** Each bilge branch suction line on a fishing vessel, except hand pumps with only one suction, shall be fitted with a stop valve that is readily accessible at all times.

**(12)** Where a bilge pump on a fishing vessel is fitted with a connection to the sea, a non-return valve or swing check valve that is readily accessible shall be fitted between the sea connection and the bilge main so that sea water cannot flow into the bilges when sea connection and bilge valves are open.

**(13)** Bilge suctions that lead into crew spaces or engine rooms of a fishing vessel shall be fitted with strainers and the area of the openings of such strainers shall not be less than twice the cross-sectional area of the bilge pipe.

**(14)** Subject to subsection (15), the piping for bilge pumps on a fishing vessel shall be of steel, bronze or other material that is suitable for the purpose, and the joints for such piping shall be flanged or screwed.

**(15)** Where it is necessary to reduce the effect of vibration, short lengths of rubber or plastic hose may be installed and shall

- (a)** be clearly visible at all times;
- (b)** be of sufficient strength to withstand collapsing due to suction; and
- (c)** have joints made with clamps suitable for the purpose.

SOR/95-372, s. 7; SOR/2016-163, ss. 4, 35(F).

## Fuel Systems Including Ventilating Arrangements

[SOR/89-283, s. 3]

**10 (1)** A fuel tank on a fishing vessel that is separate from the hull shall comply with the following rules:

- (a)** it shall be made of steel or other suitable material the strength of which is equivalent to that of steel;

pareil cas, le tuyautage de cale aura un diamètre intérieur d'au moins 25 mm.

**(10)** Les pompes de cale à bras sur un bâtiment de pêche devront pouvoir être manœuvrées d'un point situé au-dessus de la ligne de flottaison en charge.

**(11)** Chaque branchement d'aspiration de cale sur un bâtiment de pêche, mais non les pompes à bras n'ayant qu'une seule bouche d'aspiration, aura une soupape d'arrêt facilement accessible en tout temps.

**(12)** Si une pompe de cale sur un bâtiment de pêche a une prise d'eau à la mer, il sera installé entre la prise d'eau à la mer et le collecteur principal de cale une soupape de non-retour ou clapet de retenue à battant, d'accès facile, de façon que l'eau de mer ne puisse pénétrer dans les petits fonds lorsque la prise d'eau à la mer et les soupapes de cale seront ouvertes.

**(13)** Les bouches des tuyaux d'aspiration de cale aboutissant aux locaux de l'équipage ou à la chambre des machines d'un bâtiment de pêche seront garnies de crépines percées de trous ayant une aire globale d'au moins le double de celle de la section transversale du tuyau de cale.

**(14)** Sous réserve du paragraphe (15), le tuyautage des pompes de cale d'un bâtiment de pêche doit être en acier, en bronze ou en un autre matériau approprié, et les joints de ce tuyautage doivent être à brides ou filetés.

**(15)** On pourra installer de courts tuyaux de caoutchouc ou de matière plastique où il y aura lieu d'atténuer l'effet de la vibration, et ces tuyaux

- a)** seront clairement visibles en tout temps;
- b)** auront une résistance suffisante pour ne pas s'aplatir sous l'effet de l'aspiration; et
- c)** auront des raccordements réalisés par des colliers appropriés.

DORS/95-372, art. 7; DORS/2016-163, art. 4 et 35(F).

## Systèmes d'alimentation en combustible avec dispositifs de ventilation

[DORS/89-283, art. 3]

**10 (1)** Sur un bâtiment de pêche, toute soute à combustible distincte de la coque devra satisfaire aux règles suivantes :

**(b)** where a fuel tank is made of material other than steel and the vessel is a steel vessel, the fuel tank shall be efficiently isolated from the steel structure of the vessel;

**(c)** where a fuel tank is made of steel, the steel plating shall have a minimum thickness calculated in accordance with the following table:

**TABLE**

Capacity of tank in litres	Minimum thickness of steel plating in millimetres
More than 114 and not more than 1 364 ....	3
More than 1 364 and not more than 4 550 .	5
More than 4 550 .....	6

**(c.1)** where a fuel tank is made of material other than steel, the material used for plating shall be of such thickness as to provide a strength equal to or greater than the strength of the steel plating required in accordance with paragraph (c);

**(c.2)** subject to paragraph (c.3), where the capacity of a fuel tank is more than 114 L, the tank is made of steel and the thickness of the plating is the thickness set out in Column I of an item of the table to this paragraph, the tank shall be fitted with stiffeners so that the unsupported flat surfaces of the tank do not exceed, in square metres, the area set out in Column II of that item:

**TABLE**

Item	Column 1 Thickness of steel plating in millimetres	Column 2 Unsupported flat surface area in square metres
1	3	0.28
2	5	0.56
3	6	0.84

**(c.3)** where the thickness of the tank plating is intermediate to any set out in the table to paragraph (c.2), the unsupported flat surface area shall be calculated by interpolation and, where such thickness exceeds

**a)** elle doit être faite d'acier ou d'un autre matériau approprié ayant une résistance équivalente à celle de l'acier;

**b)** lorsqu'une soute à combustible est faite d'un matériau autre que l'acier et que le navire est fait d'acier, la soute à combustible doit être bien isolée de la structure d'acier du navire;

**c)** lorsqu'une soute à combustible est faite d'acier, la tôle de la soute doit avoir une épaisseur minimale calculée conformément au tableau suivant :

**TABLEAU**

Capacité de la soute en litres	Épaisseur minimale de la tôle de la soute, en millimètres
Plus de 114 sans excéder 1 364 .....	3
Plus de 1 364 sans excéder 4 550 .....	5
Plus de 4 550 .....	6

**c.1)** lorsqu'une soute à combustible est faite d'un matériau autre que l'acier, le matériau utilisé pour la tôle de la soute doit avoir une épaisseur offrant une résistance égale ou supérieure à celle d'une tôle d'acier prescrite à l'alinéa c);

**c.2)** sous réserve de l'alinéa c.3), lorsque la capacité d'une soute à combustible dépasse 114 L, que la soute est faite d'acier et que l'épaisseur de la tôle est celle indiquée à la colonne I du tableau du présent alinéa, la soute doit être munie de pièces de renfort de façon que les surfaces planes sans appui n'excèdent pas, en mètres carrés, la valeur indiquée à la colonne II de ce tableau :

**TABLEAU**

Article	Colonne I Épaisseur de la tôle d'acier, en millimètres	Colonne II Surface de la tôle plane sans appui, en mètres carrés
1	3	0,28
2	5	0,56
3	6	0,84

**c.3)** si l'épaisseur de la tôle de la soute se situe entre les valeurs indiquées au tableau de l'alinéa c.2), la surface plane sans appui doit être calculée par interpolation et, si elle dépasse 6 mm, la surface de la tôle plane sans appui doit être calculée par extrapolation, suivant

6 mm, the unsupported flat surface shall be calculated in accordance with that table by extrapolation;

**(c.4)** subject to paragraphs (c.5) and (c.6), where the capacity of a fuel tank is more than 114 L, the tank is made of material other than steel and the thickness of the tank's plating is such as to provide a strength equal to or greater than the strength of steel plating having a thickness set out in Column I of an item of the table to paragraph (c.2), the tank shall be fitted with stiffeners so that the unsupported flat surfaces of the tank do not exceed, in square metres, the area set out in Column II of that item;

**(c.5)** where the thickness of the tank plating made of material other than steel is such as to provide a strength equal to the strength of steel plating referred to in the table to paragraph (c.2) and is intermediate to any set out in that table, the unsupported flat surface area shall be calculated by interpolation;

**(c.6)** where the thickness of the tank plating made of material other than steel is such as to provide a strength that exceeds the strength of 6 mm of steel, the unsupported flat surface area shall be calculated in accordance with the table to paragraph (c.2) by extrapolation;

**(d)** where the length or breadth of a fuel tank is greater than 1.22 m, baffle plates shall be fitted inside the tank in sufficient numbers that the distance between baffle plates or between a baffle plate and a side plate is not greater than 1.22 m;

**(e)** a fuel tank having a capacity exceeding 1 364 L and not exceeding 4 550 L shall be fitted with a suitable clean-out door, and a fuel tank having a capacity of more than 4 550 L shall be fitted with a manhole door;

**(f)** where the capacity does not exceed 114 L it may be constructed of material that is less than 3 mm in thickness, but when such tank is to be used for gasoline and has a capacity exceeding 23 L and is made of material of less than 3 mm in thickness that is not corrosion resistant, it shall be galvanized inside and outside by the hot-dipped process after construction is completed;

**(g)** mass produced cylindrical gasoline drums having a capacity exceeding 23 L and not exceeding 227 L may be used as fuel tanks without alteration if they

**(i)** have been galvanized inside and out and are constructed of steel plate having a thickness of not less than 1.5 mm, corrugated to give extra strength, and

une progression semblable à celle prévue dans ce tableau;

**c.4)** sous réserve des alinéas c.5) et c.6), lorsque la capacité d'une soute à combustible dépasse 114 L, que la soute est faite d'un matériau autre que l'acier et que l'épaisseur de la tôle offre une résistance égale ou supérieure à celle d'une tôle d'acier d'une épaisseur indiquée à la colonne I du tableau de l'alinéa c.2), la soute doit être munie de pièces de renfort de façon que les surfaces planes sans appui n'excèdent pas, en mètres carrés, la valeur indiquée à la colonne II de ce tableau;

**c.5)** si l'épaisseur de la tôle de la soute faite d'un matériau autre que l'acier offre une résistance égale à celle de la tôle d'acier mentionnée au tableau de l'alinéa c.2) et qu'elle se situe entre les valeurs indiquées dans ce tableau, la surface plane sans appui doit être calculée par interpolation;

**c.6)** si l'épaisseur de la tôle de la soute faite d'un matériau autre que l'acier offre une résistance supérieure à celle d'une tôle d'acier de 6 mm d'épaisseur, la surface plane sans appui doit être calculée par extrapolation, suivant une progression semblable à celle prévue dans le tableau de l'alinéa c.2);

**d)** si la longueur ou la largeur d'une soute à combustible dépasse 1,22 m, il sera monté à l'intérieur de la soute des tôles en chicane en nombre suffisant pour que la distance intervenant entre les chicanes ou entre une chicane et la tôle de paroi ne soit pas supérieure à 1,22 m;

**e)** toute soute à combustible d'une capacité de plus de 1 364 L mais d'au plus 4 550 L aura une porte de nettoyage convenable et toute soute à combustible d'une capacité de plus de 4 550 L sera munie d'une plaque de trou d'homme;

**f)** si la capacité d'une soute à mazout est d'au plus 114 L, elle peut être construite de matériau d'une épaisseur de moins 3 mm, mais si une telle soute est destinée à renfermer de l'essence et si elle a une capacité de plus de 23 L et est faite d'un matériau oxydable de moins 3 mm d'épaisseur, elle sera galvanisée à l'intérieur comme à l'extérieur par le procédé d'immersion à chaud, après sa construction;

**g)** les fûts à essence cylindriques fabriqués en série, d'une capacité de plus de 23 L mais d'au plus 227 L, pourront servir de soutes à combustible, sans modification,

**(i)** s'ils sont galvanisés à l'intérieur comme à l'extérieur et construits en tôle d'acier d'au moins

**(ii)** do not weigh less than 32 kg when empty if they have a capacity of approximately 205 L;

**(h)** a fuel tank having a capacity exceeding 114 L shall be tested hydrostatically, on completion of its construction, to a head of at least 2.44 m above the crown or to the maximum head to which the tank will be subjected, whichever is the greater, and a written statement from the manufacturer shall be provided to the Minister certifying that the hydrostatic test described in this paragraph has been carried out and that no defects were revealed; and

**(i)** seams shall be welded, brazed or double riveted, but soldered joints may be used on a tank having a capacity of not over 114 L if the solder has a melting point of not less than 427°C.

**(2)** A fuel tank that is not separate from the hull of a fishing vessel shall be considered as part of the hull, taking into consideration the strength requirements of the vessel and the possibility of contamination of oil fuel with water, but the standards of construction and testing shall not be less than those set out in this section for a fuel tank that is separate from the hull.

**(3)** Where the capacity of a fuel tank exceeds 114 L, it shall be provided with the following:

**(a)** a filling pipe that

- (i)** is at least 38 mm inch in internal diameter,
- (ii)** leads from the top of the tank to the weatherdeck, the connection through the deck being watertight,
- (iii)** is fitted with a screwed brass plug or cap, and
- (iv)** is made sufficiently flexible to absorb any vibration or sinkage of the tank; and

**(b)** a vent or breather pipe that

- (i)** leads from the top of the tank to a safe height and location above the weather deck and is clear of all openings into the hull or deck house,
- (ii)** has the end covered with wire gauze and turned down through an angle of 180 degrees,
- (iii)** has a weathertight deck connection,

1,5 mm d'épaisseur, ondulée pour offrir plus de résistance, et

**(ii)** si ceux qui ont une capacité d'environ 205 L ne pèsent pas moins de 32 kg quand ils sont vides;

**h)** toute soute à combustible d'une capacité de plus de 114 L doit être mise à l'épreuve, après achèvement de sa construction, sous une charge hydrostatique d'au moins 2,44 m au-dessus du plafond ou, si elle est plus grande, sous la charge maximale à laquelle elle sera assujettie, et un rapport écrit par le fabricant doit être fourni au ministre certifiant que l'épreuve hydrostatique visée au présent alinéa a été effectuée et qu'aucun défaut n'a été décelé;

**i)** les coutures seront réalisées par soudure autogène, brasure ou rivetage double mais les joints d'une soute d'une capacité d'au plus 114 L pourront être réalisés par soudure hétérogène si le point de fusion de la soudure n'est pas inférieur à 427 °C.

**(2)** Une soute à combustible qui n'est pas séparée de la coque d'un bâtiment de pêche sera censée faire partie de la coque, compte tenu de la résistance que devra offrir le bâtiment et de la possibilité de contamination du mazout par l'eau; toutefois, les normes de construction et d'épreuve ne seront pas inférieures à celles qui sont données au présent article pour une soute à combustible distincte de la coque.

**(3)** Si une soute à combustible a une capacité de plus de 114 L, elle devra avoir

**a)** un tuyau de remplissage

- (i)** ayant un diamètre intérieur d'au moins 38 mm,
- (ii)** allant du plafond de la soute jusqu'au pont découvert, le passage à travers le pont étant étanche,
- (iii)** muni d'un bouchon ou d'un couvercle filetés en laiton, et
- (iv)** suffisamment souple pour amortir toute vibration ou compenser tout affaissement de la soute;

**b)** un tuyau d'évent ou d'air

- (i)** qui conduit du plafond de la soute jusqu'au dessus du pont découvert, à un endroit et une hauteur offrant toute garantie de sécurité et éloigné de toutes les ouvertures de la coque ou du rouf,
- (ii)** dont l'extrémité est recouverte d'une toile métallique et courbée vers le bas à un angle de 180 degrés,

(iv) may have two or more vent pipes branching off from the pipe leading to the deck if that pipe is increased in diameter to maintain the required cross sectional area, and

(v) shall, for each tank, be,

(A) where the only exit for overflow is the vent pipe, not less in internal diameter than the filling pipe, and

(B) where the overflow can take place from the filling pipe and the arrangements are such that supply nozzles cannot plug the filling pipe, not less in internal diameter than one-fifth of the internal diameter of the filling pipe.

(4) Glass tubing shall not, on a fishing vessel, be used as a gauge glass on a fuel tank that has a capacity of more than 114 L or on any fuel tank that contains fuel having a flashpoint of less than 52°C (Pensky-Marten closed cup), but flat glass gauges of a type approved by a product certification body or a marine classification society may be used on any fuel tank if they are fitted with self-closing cocks or valves.

(5) Where glass tubing is used as a gauge on a fuel tank on a fishing vessel, the gauge shall be fitted with a cock or valve at the top and at the bottom.

(6) Where a drain valve or cock is provided on a fuel tank on a fishing vessel, it shall have a standard screwed outlet that shall be kept plugged with a screwed plug whenever the cock or valve is not in use.

(7) The piping from any fuel tank on a fishing vessel shall be fitted at the tank with a valve or cock that is capable of being operated from outside the compartment in which the tank is situated.

(8) Where a new or existing fishing vessel is equipped with an oil-fired power boiler for main or auxiliary steam, each valve or cock fitted to a fuel tank shall be so controlled that it is capable of being shut off from a position that is

(a) outside the compartment in which the fuel tank is situated; and

(iii) dont le passage à travers le pont est à l'épreuve des intempéries,

(iv) pourra avoir deux ou plusieurs tuyaux d'évent qui pourront s'embrancher sur le tuyau allant au pont si le diamètre de ce tuyau est augmenté de façon à conserver la section transversale requise, et

(v) sera, pour chaque soute,

(A) si le trop-plein ne peut s'échapper que par le tuyau d'évent, d'un diamètre intérieur non inférieur à celui du tuyau de remplissage, et

(B) si le trop-plein peut s'échapper par le tuyau de remplissage même et si les dispositions sont telles que les tubes d'approvisionnement ne puissent boucher le tuyau de remplissage, d'un diamètre intérieur non inférieur à un cinquième de celui du tuyau de remplissage.

(4) À bord d'un bâtiment de pêche, un tube de verre ne doit pas servir de tube indicateur de niveau sur une soute à combustible ayant une capacité de plus de 114 L ou contenant du combustible d'un point éclair inférieur à 52 °C (épreuve en vase clos de Pensky-Marten), mais des tubes indicateurs à verre plat d'un type approuvé par un organisme de certification de produits ou par une société de classification maritime peuvent être utilisés sur toute soute à combustible s'ils sont munis de robinets ou soupapes à fermeture automatique.

(5) Si l'indicateur de niveau d'une soute à combustible d'un bâtiment de pêche est un tube de verre, il sera muni d'un robinet ou d'une soupape en haut et en bas.

(6) Si une soute à combustible d'un bâtiment de pêche est munie d'une soupape ou d'un robinet de vidange, ils devront avoir une sortie fileté normale qui sera tenue fermée au moyen d'un bouchon fileté chaque fois que la soupape ou le robinet ne sera pas utilisé.

(7) Sur un bâtiment de pêche, la tuyauterie reliée à une soute à combustible y sera raccordée par une soupape ou un robinet qui puissent être actionnés de l'extérieur du compartiment où se trouve la soute.

(8) Lorsqu'un bâtiment de pêche neuf ou existant est muni d'une chaudière à vapeur chauffant au combustible par l'alimentation des machines principales ou auxiliaires, chaque robinet ou soupape de sortie de la soute à combustible aura une commande qui en permettra la fermeture d'un point

a) à l'extérieur du compartiment où se trouve la soute à combustible, et

**(b)** always accessible in the event of fire taking place in the compartment in which the fuel tank is situated.

**(9)** The means of control of a valve or cock referred to in subsection (8) shall consist of

- (a)** an extended spindle;
- (b)** a self-closing valve actuated by a trip wire; or
- (c)** any other suitable device.

**(10)** Where an aluminum fuel tank is fitted on a fishing vessel, all valves, fittings and piping fitted to the fuel tank shall be of a material compatible with aluminum.

SOR/85-43, s. 2; SOR/86-1025, s. 1(F); SOR/95-372, s. 7; SOR/2016-163, ss. 5, 35(F).

**11** Every fuel tank on a fishing vessel shall be securely chocked, fastened in place and electrically bonded to the vessel's ground plate or to the engine.

SOR/85-43, s. 2; SOR/2016-163, s. 35(F).

**12** Every fuel tank containing gasoline on a fishing vessel shall be situated remote from heated surfaces.

SOR/2016-163, s. 35(F).

**12.1 (1)** Every permanent fuel tank on a fishing vessel shall be

- (a)** bonded electrically to the fuel piping system and engine; and
- (b)** installed and maintained so as to prevent fuel leakage.

**(2)** [Repealed, SOR/2016-163, s. 6]

**(3)** Fuel tank filling arrangements on a fishing vessel shall be such as to prevent spillage into shipboard spaces, including bilges.

**(4) and (5)** [Repealed, SOR/2016-163, s. 6]

SOR/89-283, s. 4; SOR/2016-163, ss. 6, 35(F).

**12.2** Every inboard gasoline-fuelled engine on a fishing vessel shall

- (a)** be equipped to prevent fuel leakage into bilges or enclosed spaces;

**(b)** toujours accessible en cas d'incendie dans le compartiment où se trouve la soute à combustible.

**(9)** Les commandes à distance d'un robinet ou d'une soupape prévues au paragraphe (8) comprendront

- a)** soit une longue tige,
- b)** soit une soupape à fermeture automatique actionnée par un fil de déclenchement,
- c)** soit tout autre dispositif convenable.

**(10)** Lorsqu'un bâtiment de pêche est muni d'une soute à combustible en aluminium, les soupapes, les raccords et la tuyauterie raccordés à la soute doivent être faits d'un matériau compatible avec l'aluminium.

DORS/85-43, art. 2; DORS/86-1025, art. 1(F); DORS/95-372, art. 7; DORS/2016-163, art. 5 et 35(F).

**11** Toute soute à combustible d'un bâtiment de pêche doit être solidement calée, assujettie et raccordée par des moyens électriques à la plaque de mise à la terre du navire ou au moteur.

DORS/85-43, art. 2; DORS/2016-163, art. 35(F).

**12** Toute soute à combustible renfermant de l'essence sur un bâtiment de pêche sera située à distance des surfaces chauffées.

DORS/2016-163, art. 35(F).

**12.1 (1)** Toute soute à combustible permanente d'un bâtiment de pêche doit être :

- a)** raccordée par des moyens électriques à la tuyauterie du système d'alimentation en combustible et au moteur;
- b)** installée et entretenue de façon à empêcher les fuites de combustible.

**(2)** [Abrogé, DORS/2016-163, art. 6]

**(3)** Les dispositifs de remplissage des soutes à combustible à bord d'un bâtiment de pêche doivent empêcher le déversement de combustible dans tout espace du navire, y compris les petits fonds.

**(4) et (5)** [Abrogés, DORS/2016-163, art. 6]

DORS/89-283, art. 4; DORS/2016-163, art. 6 et 35(F).

**12.2** Tout moteur à essence intérieur d'un bâtiment de pêche doit :

- a)** être muni de dispositifs empêchant les fuites de combustible dans les petits fonds ou les espaces clos;



**(b)** have a wire gauze-covered drip pan located below the carburetor;

**(c)** where the engine is located below deck or in an enclosure where fuel vapour will not readily dissipate, have an air intake arrangement that will arrest back-fire flame; and

**(d)** where the engine is located in a space required by subsection 12.3(2) to be mechanically ventilated, have a starting switch arrangement that will cause the ventilation fan to operate for a suitable period prior to engine ignition.

SOR/89-283, s. 4; SOR/2016-163, s. 35(F).

**12.3 (1)** Every space on a fishing vessel in which machinery is located shall be ventilated so that in all weather conditions where the engines and other fuel-burning appliances are operating at full power, an adequate supply of air is maintained to ensure the safety and comfort of the crew and the operation of the engines and appliances.

**(2)** A mechanical ventilation system shall be installed on a fishing vessel in accordance with subsection (3) in

**(a)** every space that is below deck and in which a gasoline-fuelled engine is located; and

**(b)** every other space, including bilges, in which gasoline fuel vapours may collect and may not readily dissipate.

**(3)** The mechanical ventilation system referred to in subsection (2) shall meet the following requirements:

**(a)** the system shall include both inlet and exhaust ducts;

**(b)** the exhaust duct opening shall be located in a low position in the space that permits the most efficient ventilation;

**(c)** the exhaust duct outlet shall lead to a location on the open deck where fumes may safely dissipate;

**(d)** the fan in the exhaust duct shall be spark proof; and

**(e)** where the fan motor is located in an area where ignitable vapours may be generated or collect, the fan motor shall be spark proof.

SOR/89-283, s. 4; SOR/2016-163, s. 35(F).

**b)** avoir, sous son carburateur, une cuvette couverte d'un filet métallique;

**c)** lorsqu'il est situé sous le pont ou dans une enceinte où les vapeurs de combustible ne peuvent se dissiper rapidement, être doté d'un dispositif d'admission d'air permettant d'arrêter les retours de flamme;

**d)** lorsqu'il est situé dans un espace qui doit être ventilé par un moyen mécanique conformément au paragraphe 12.3(2), être doté d'un commutateur de démarrage qui met en marche le ventilateur pendant une période suffisante avant l'allumage du moteur.

DORS/89-283, art. 4; DORS/2016-163, art. 35(F).

**12.3 (1)** Tout espace d'un bâtiment de pêche qui renferme des machines doit être ventilé de façon à assurer, lorsque les moteurs et autres appareils qui consomment du combustible fonctionnent à pleine capacité, un approvisionnement en air suffisant pour garantir la sécurité et le confort de l'équipage ainsi que le fonctionnement des moteurs et appareils, quelles que soient les conditions météorologiques.

**(2)** Un ventilateur mécanique doit être installé à bord d'un bâtiment de pêche conformément au paragraphe (3) dans :

**a)** tout espace situé sous le pont et dans lequel est installé un moteur à essence;

**b)** tout autre espace, y compris les petits fonds, où les vapeurs d'essence peuvent s'accumuler sans pouvoir se dissiper rapidement.

**(3)** Le ventilateur mécanique visé au paragraphe (2) doit satisfaire aux exigences suivantes :

**a)** il comprend des conduits d'admission et d'évacuation;

**b)** l'ouverture du conduit d'évacuation est située le plus bas possible afin d'assurer la ventilation optimale;

**c)** la sortie du conduit d'évacuation mène à un endroit situé sur le pont découvert où les vapeurs peuvent se dissiper en toute sécurité;

**d)** le ventilateur situé dans le conduit d'évacuation est à l'épreuve des étincelles;

**e)** le moteur du ventilateur est à l'épreuve des étincelles s'il se trouve à un endroit où des vapeurs inflammables peuvent se former ou s'accumuler.

DORS/89-283, art. 4; DORS/2016-163, art. 35(F).

## Exhaust Pipes

**13 (1)** Exhaust pipes from the main engines and from auxiliary engines of a fishing vessel shall be permanently mounted and shall lead to the open air outside the vessel through the uppermost deck or canopy or through the side.

**(2)** Where the exhaust pipes referred to in subsection (1) pass through the uppermost deck or canopy, they shall be of sufficient height to ensure that exhaust gases are prevented from escaping into the fishing vessel.

**(3)** Where the exhaust pipes referred to in subsection (1) pass through the side of a fishing vessel, the connection shall be watertight and provision shall be made to prevent the engine from being flooded.

**(4)** All exhaust pipes on a fishing vessel shall be well secured, shall be clear of all woodwork and other combustible materials, and, if there is a risk of contact with heated surfaces, shall be covered with lagging.

SOR/2016-163, ss. 7, 35(F).

## Machinery Controls

**14 (1)** Means of stopping the propulsion of a fishing vessel, other than by shutting off a valve or cock fitted to the fuel tank, shall be provided outside the space where the machinery is located and such means shall be fire resistant.

**(2)** Subsection (1) does not apply to a fishing vessel the construction of which was commenced before June 1, 1974.

SOR/82-633, s. 1; SOR/95-372, s. 7(F); SOR/2016-163, s. 35(F).

## Steering Gear

**14.1** Where a manually operated hydraulic steering system is the auxiliary system to a powered hydraulic steering system, the change-over mechanism shall be located in the wheelhouse.

SOR/82-129, s. 4.

## Underwater Fittings

**15 (1)** Valves or cocks shall be fitted to all suction and discharges that pass through the hull of a fishing vessel below the weatherdeck.

## Tuyaux d'échappement

**13 (1)** Les tuyaux d'échappement des machines principales et des machines auxiliaires d'un bâtiment de pêche devront être montés en permanence et déboucher à l'air libre à l'extérieur du bâtiment après avoir traversé soit le pont ou le tendelet le plus élevé, soit le bordé.

**(2)** Si les tuyaux d'échappement mentionnés au paragraphe (1) traversent le pont ou le tendelet le plus élevé, ils devront déboucher suffisamment haut pour qu'aucun gaz d'échappement ne puisse pénétrer dans le bâtiment de pêche.

**(3)** Si les tuyaux d'échappement mentionnés au paragraphe (1) traversent le bordé d'un bâtiment de pêche, le raccord sera étanche à l'eau et des dispositions seront prises pour empêcher l'inondation de la machine motrice.

**(4)** Les tuyaux d'échappement à bord d'un bâtiment de pêche doivent être bien assujettis et être éloignés de toute boiserie et autres matériaux combustibles, et, s'il existe un risque de contact avec des surfaces chauffées, ils doivent être recouverts d'une enveloppe isolante.

DORS/2016-163, art. 7 et 35(F).

## Commandes des machines

**14 (1)** D'autres dispositifs qu'une soupape ou un robinet fixés à la soute à combustible seront prévus à l'extérieur du compartiment des machines pour stopper la propulsion d'un bâtiment de pêche et ils seront ininflammables.

**(2)** Le paragraphe (1) ne s'applique pas à un bâtiment de pêche dont la construction a débuté avant le 1<sup>er</sup> juin 1974.

DORS/82-633, art. 1; DORS/95-372, art. 7(F); DORS/2016-163, art. 35(F).

## Appareil à gouverner

**14.1** Lorsqu'un appareil à gouverner hydraulique est doté d'un appareil à gouverner auxiliaire, actionné manuellement, le mécanisme de commutation doit être situé dans la timonerie.

DORS/82-129, art. 4.

## Garnitures traversant la coque

**15 (1)** Tous les tuyaux d'aspiration et de décharge qui traversent la coque d'un bâtiment de pêche, au-dessous du pont découvert, auront des soupapes ou des robinets.

**(2)** Subsection (1) does not apply to

- (a)** pump discharges of 38 mm or less in internal diameter that are situated above the load water line;
- (b)** keel cooling systems; or
- (c)** scuppers that pass from the weatherdeck to the ship's side above the load water line.

**(3)** The cocks or valves required by subsection (1) shall be fitted as close to the side of the fishing vessel as possible.

**(4)** Suction and discharge valves and cocks on a steel fishing vessel shall be attached to the plating of the hull or to the plating of fabricated water boxes by

- (a)** bolts with countersunk heads tapped through the plating, or
- (b)** studs that are screwed into heavy steel pads welded or riveted to the plating and that do not penetrate the plating,

and such valves or cocks shall be fitted with spigots passing through the plating.

**(5)** Suction and discharge valves and cocks on a wooden fishing vessel shall be attached to the hull by the methods shown in Schedule VII or by any other method that conforms to the recommended practices and standards.

SOR/95-372, s. 7(F); SOR/2016-163, ss. 8, 35(F).

## Stern Bearings

**16** Stern bearing assemblies of a fishing vessel shall consist of

- (a)** a stern bearing not less than 3 1/2 shaft diameters in length;
- (b)** a gland situated inside the vessel; and
- (c)** a watertight tube fitted between the bearing and the gland.

SOR/2016-163, s. 35(F).

**(2)** Le paragraphe (1) ne vise pas

- a)** les tuyaux de refoulement de pompe d'un diamètre intérieur de 38 mm ou moins, situés au-dessus de la ligne de flottaison en charge;
- b)** les systèmes de refroidissement à la quille; ni
- c)** les dalots qui vont du pont découvert au bordé du bâtiment, au-dessus de la ligne de flottaison en charge.

**(3)** Les robinets ou les soupapes exigés au paragraphe (1) seront installés aussi proche que possible du bordé du bâtiment de pêche.

**(4)** Les soupapes et les robinets des tuyaux d'aspiration et de décharge sur un bâtiment de pêche en acier seront fixés sur le bordé ou sur la tôlerie des caisses à eau façonés

- a)** soit au moyen de boulons à tête noyée qui seront taraudés dans le bordé ou la tôlerie, ou
- b)** soit au moyen de goujons qui seront vissés dans de gros supports en acier soudés ou rivés au bordé ou à la tôlerie mais qui ne devront pénétrer ni dans le bordé ni dans la tôlerie,

et ces soupapes et robinets seront munis de cols traversant le bordé ou la tôlerie.

**(5)** Les soupapes et les robinets des tuyaux d'aspiration et de décharge à bord d'un bâtiment de pêche en bois doivent être fixés sur la coque selon les méthodes figurant à l'annexe VII ou toute autre méthode conforme aux normes et pratiques recommandées.

DORS/95-372, art. 7(F); DORS/2016-163, art. 8 et 35(F).

## Boîte à gaïac

**16** La boîte à gaïac ou boîte d'étambot d'un bâtiment de pêche sera constituée

- a)** par un palier arrière d'une longueur d'au moins 3 1/2 fois le diamètre de l'arbre;
- b)** par un presse-étoupe placé à l'intérieur du bâtiment; et
- c)** par un tube étanche installé entre le palier et le presse-étoupe.

DORS/2016-163, art. 35(F).

## Rudder Stocks

**17** On a fishing vessel, the diameter of rudder stocks for rudders fitted with bottom pintles shall not be less than

(a) as shown in the following table:

Length of ship in metres	Diameter of rudder stock in millimetres
12	50
15	56
18	62
21	72
24	82; or

(b) that calculated by the following formula:

$$D = 16.67 \text{ cubic root } (A \times R \times V^2)$$

where

- D** = diameter of rudder stock in millimetres,  
**A** = total area of one face of rudder in square metres,  
**R** = average horizontal distance in metres between the trailing edge of rudder and the centre line of stock, and  
**V** = maximum speed of vessel in knots, or eight knots, whichever is the greater.

SOR/2016-163, s. 35(F).

## Shafting

**18 (1)** Subject to subsection (2), where the propulsion shafting of a fishing vessel is driven by a diesel or a gas-line engine, the intermediate shaft shall

(a) be made of material having a tensile strength of not less than 372 MPa; and

(b) have a diameter not less than that obtained by the following formula:

$$d = 106.41 \text{ cubic root } (H/R) \times [\text{cubic root } (414/S) \text{ or } 0.85, \text{ whichever is the greater}]$$

where

- d** = diameter of the intermediate shaft in millimetres,  
**H** = brake kilowatt power of the engine at continuous rating,

## Mèches de gouvernail

**17** Sur un bâtiment de pêche, le diamètre des mèches des gouvernails munis d'aiguillots inférieurs ne sera pas moindre

a) que celui qui est donné au tableau suivant :

Longueur du bâtiment, en mètres	Diamètre de la mèche du gouvernail, en millimètres
12	50
15	56
18	62
21	72
24	82; ou

b) que celui qui est obtenu au moyen de la formule suivante :

$$D = 16,67 \text{ racine cubique } (A \times R \times V^2)$$

- D** étant le diamètre de la mèche du gouvernail, en millimètres,  
**A** l'aire totale de l'une des faces du safran, en mètres carrés,  
**R** la distance horizontale moyenne, en mètres entre le bord de fuite du safran et l'axe de la mèche, et  
**V** la vitesse maximum du bâtiment, en nœuds, ou la vitesse de huit nœuds, si celle-ci est plus grande.

DORS/2016-163, art. 35(F).

## Lignes d'arbres

**18 (1)** Sous réserve du paragraphe (2), si les arbres de propulsion d'un bâtiment de pêche sont entraînés par un moteur diesel ou un moteur à essence, l'arbre intermédiaire devra

a) être fait d'un matériau dont la résistance à la traction n'est pas inférieure à 372 MPa; et

b) avoir un diamètre qui ne soit pas inférieur à celui que donne la formule suivante :

$$d = 106,41 \text{ racine cubique } (P/T) \times [\text{racine cubique } (414/S) \text{ ou } 0,85 \text{ si cette dernière valeur est plus grande}]$$

- d** étant le diamètre de l'arbre intermédiaire, en millimètres,  
**P** la puissance au frein du moteur, en régime permanent, en kilowatts,

- R** = revolutions per minute of the intermediate shaft at continuous rating,
- S** = tensile strength of the intermediate shaft material in megapascals.

**(2)** Where a fishing vessel is operated exclusively in fresh water, the diameter of the intermediate shaft may be 1.75 per cent less than the diameter obtained by the formula set out in subsection (1).

**(3)** Where the propulsion shafting of a fishing vessel is not driven by a diesel or gasoline engine, the size of the intermediate shaft shall conform to the recommended practices and standards.

SOR/2016-163, ss. 9, 35(F).

**19 (1)** Where the propulsion shafting of a fishing vessel is driven by a gasoline engine, the tailshaft shall

- (a)** be made of material having a tensile strength of not less than 372 MPa; and
- (b)** have a diameter not less than the diameter of the intermediate shaft, but in no case less than 28.5 mm.

**(2)** Where the propulsion shafting of a fishing vessel is driven by a diesel engine, the tailshaft shall

- (a)** be made of material having a tensile strength of not less than 372 MPa; and

- (b)** have a diameter not less than that obtained by the following formula, but in no case less than 32 mm:

$$D = 1.05 \times 106.41 \text{ cubic root } (H/R) \times [\text{cubic root } (414/S) \text{ or } 0.85, \text{ whichever is the greater}] + (KP/C)$$

where

- D** = diameter of the tailshaft in millimetres,
- H** = brake kilowatt power of the engine at continuous rating,
- R** = revolutions per minute of the intermediate shaft at continuous rating,
- S** = tensile strength of the tailshaft material in megapascals,
- P** = diameter of propeller in millimetres,
- K** = 0.00079 P or 1, whichever is the smaller,
- C** = 100 for a carbon steel shaft, and 144 for a shaft
- (i)** fitted with a continuous liner,
- (ii)** running in oil,

- T** le nombre de tours par minute de l'arbre intermédiaire, en régime permanent,
- S** la résistance à la traction du matériau de l'arbre intermédiaire, en mégapascals.

**(2)** Si un bâtiment de pêche est utilisé exclusivement en eaux douces, le diamètre de l'arbre intermédiaire pourra être de 1.75 pour cent inférieur au diamètre obtenu au moyen de la formule donnée au paragraphe (1).

**(3)** Si les arbres de propulsion d'un bâtiment de pêche ne sont pas entraînés par un moteur diesel ou à essence, la grosseur de l'arbre intermédiaire doit être conforme aux normes et pratiques recommandées.

DORS/2016-163, art. 9 et 35(F).

**19 (1)** Si les arbres de propulsion d'un bâtiment de pêche sont entraînés par un moteur à essence, l'arbre porte-hélice devra

- a)** être fait d'un matériau dont la résistance à la traction n'est pas inférieure à 372 MPa; et
- b)** avoir un diamètre qui ne soit pas inférieur à celui de l'arbre intermédiaire, ni en aucun cas à 28,5 mm.

**(2)** Si les arbres de propulsion d'un bâtiment de pêche sont entraînés par un moteur diesel, l'arbre porte-hélice devra

- a)** être fait d'un matériau dont la résistance à la traction n'est pas inférieure à 372 MPa; et

- b)** avoir un diamètre qui ne soit pas inférieur à celui que donne la formule ci-après, ni en aucun cas inférieur à 32 mm :

$$D = 1,05 \times 106,41 \text{ racine cubique } (P/T) \times [\text{racine cubique } (414/S) \text{ ou } 0,85 \text{ si cette dernière valeur est plus grande}] + (KH/C)$$

- D** étant le diamètre de l'arbre porte-hélice, en millimètres,
- P** la puissance au frein du moteur, en régime permanent, en kilowatts,
- T** le nombre de tours à la minute de l'arbre intermédiaire, en régime permanent,
- S** la résistance à la traction du matériau de l'arbre porte-hélice, en mégapascals,
- H** le diamètre de l'hélice en millimètres,
- K** 0,00079 H, ou 1, si cette dernière valeur est moindre,
- C** 100 pour un arbre en acier au carbone et 144 pour un arbre

(iii) made of bronze, monel, stainless steel or other corrosion-resistant alloy, or

(iv) fitted with non-continuous liners, when the shaft is completely covered between such liners with rubber or neoprene that has been applied and bonded.

(3) Where a fishing vessel is operated exclusively in fresh water, the diameter of the tailshaft may be 1.75 per cent less than the diameter obtained by the formula set out in subsection (2).

(4) Where the propulsion shafting of a fishing vessel is not driven by a diesel or gasoline engine, the size of the tailshaft shall conform to the recommended practices and standards.

SOR/79-93, s. 1; SOR/2016-163, ss. 10, 35(F).

**20 (1)** Subject to subsection (2), a test certificate in respect of the material used to make the intermediate shaft or tailshaft of a fishing vessel, issued by the manufacturer of that material, shall be provided to the Minister upon request.

(2) Subsection (1) does not apply to the owner of a fishing vessel that is powered with an engine that does not exceed 373 brake kW continuous rating.

1987, c. 7, s. 84(F); SOR/2016-163, ss. 11, 35(F).

## Construction of Hulls

**21 (1)** Where the engine room and crew space of a fishing vessel exceeding 15.2 m but not exceeding 24.4 m in length are in adjoining compartments or are connected in any way, the bulkheads or decks between the engine room and the crew spaces shall be either

(a) watertight, or

(b) closely fitted to prevent fumes from the engine room entering the crew spaces,

and access openings in such bulkheads or decks shall be fitted with doors or covers of similar construction.

(2) Where, on a fishing vessel not exceeding 15.2 m in length,

(a) the engine room and the crew spaces are in adjoining compartments or connected in any way, or

(i) muni d'une chemise continue,

(ii) tournant dans l'huile,

(iii) en bronze, en monel, en acier inoxydable ou autre alliage inaltérable, ou

(iv) muni de chemises discontinues, si l'arbre est entièrement couvert, entre les chemises, de caoutchouc ou de néoprène appliqué et lié.

(3) Si un bâtiment de pêche est utilisé exclusivement en eaux douces, le diamètre de l'arbre porte-hélice pourra être de 1.75 pour cent inférieur au diamètre obtenu au moyen de la formule donnée au paragraphe (2).

(4) Si les arbres de propulsion d'un bâtiment de pêche ne sont pas entraînés par un moteur diesel ou à essence, la grosseur de l'arbre porte-hélice doit être conforme aux normes et pratiques recommandées.

DORS/79-93, art. 1; DORS/2016-163, art. 10 et 35(F).

**20 (1)** Sous réserve du paragraphe (2), un certificat ou un brevet d'épreuve à l'égard du matériau utilisé dans la fabrication de l'arbre intermédiaire ou de l'arbre porte-hélice d'un bâtiment de pêche est fourni au ministre, à sa demande, par le fabricant de ce matériau.

(2) Le paragraphe (1) ne s'applique pas au propriétaire d'un bâtiment de pêche mû par un moteur dont la puissance au frein n'excède pas 373 kW en régime permanent.

1987, ch. 7, art. 84(F); DORS/2016-163, art. 11 et 35(F).

## Construction de la coque

**21 (1)** Si la chambre des machines et les locaux de l'équipage d'un bâtiment de pêche d'une longueur de plus de 15,2 m mais d'au plus 24,4 m sont contigus ou en communication de quelque façon, les cloisons ou les ponts qui séparent la chambre des machines de ces locaux seront

a) soit étanches à l'eau,

b) soit jointifs de façon à empêcher les gaz de la chambre des machines de pénétrer dans ces locaux de l'équipage,

les ouvertures pratiquées dans ces cloisons ou ces ponts seront munies de portes ou de panneaux de construction similaire.

(2) Sur un bâtiment de pêche d'une longueur d'au plus 15,2 m

**(b)** the crew spaces open to the engine room, the inlet and outlet ventilation area required by section 22 shall each be increased by 2 000 mm<sup>2</sup> for each member of the crew berthed in such compartment.

SOR/95-372, s. 7(E); SOR/2016-163, s. 35(F).

**22 (1)** An engine room on a fishing vessel shall be provided with ventilators of a total cross-sectional area of not less than 16 000 mm<sup>2</sup>.

**(2)** Crew sleeping spaces on a fishing vessel shall be provided with inlet ventilators and exhaust ventilators of a sufficient size and number to ensure that the total inlet area and the total exhaust area are each not less than 2 000 mm<sup>2</sup> for each berthed crew member.

SOR/2016-163, s. 35(F).

**23 (1)** Scantling of hatch coamings, beams and covers of a fishing vessel shall not be less than is set forth in Schedule II.

**(2)** Hatchways on a fishing vessel shall be provided with efficient means for battening them down and making them watertight.

**(3)** Flush deck scuttles on a fishing vessel shall be watertight and strongly constructed of steel, bronze or aluminum and shall have effectively secured covers that are retained on hinges or by a chain permanently attached to the ship's structure.

**(4)** Non-ferrous deck scuttles on a steel fishing vessel shall be isolated from the steel structure of the vessel.

SOR/85-43, s. 3; SOR/86-1025, s. 2(F); SOR/89-96, s. 1; SOR/2016-163, s. 35(F).

**24 (1)** Subject to subsection (2), a fishing vessel shall be fitted with two main transverse watertight bulkheads, one located forward of amidships at a distance not exceeding 35 per cent of the length of the vessel and the other located aft of amidships at a distance not exceeding 45 per cent of the length of the vessel, and the construction of the bulkheads shall be in accordance with Schedule III.

**(1.1)** The main transverse watertight bulkheads may be constructed otherwise than in accordance with Schedule III if they provide at least equivalent strength and watertightness.

**a)** si la chambre des machines et les locaux de l'équipage sont voisins ou en communication de quelque façon, ou

**b)** si les locaux de l'équipage ouvrent sur la chambre des machines,

la section des manches à air d'entrée et celle des manches de sortie, prescrites à l'article 22, seront augmentées de 2 000 mm<sup>2</sup> pour chaque membre d'équipage qui couchera dans ces compartiments.

DORS/95-372, art. 7(A); DORS/2016-163, art. 35(F).

**22 (1)** La chambre des machines d'un bâtiment de pêche aura des manches à air d'une section transversale globale d'au moins 16 000 mm<sup>2</sup> carrés.

**(2)** Les dortoirs de l'équipage sur un bâtiment de pêche seront dotés de manches à air d'entrée et d'évacuation de dimensions suffisantes et en assez grand nombre pour que chaque membre d'équipage qui y couchera ait à sa disposition au moins 2 000 mm<sup>2</sup> de section au total, tant pour l'entrée que pour la sortie de l'air.

DORS/2016-163, art. 35(F).

**23 (1)** Les échantillons des hiloires, des barrots et des panneaux d'écouille d'un bâtiment de pêche ne seront pas inférieurs à ceux qui sont donnés à l'annexe II.

**(2)** Les écoutilles d'un bâtiment de pêche seront munies de moyens efficaces permettant de les condamner et d'en assurer l'étanchéité.

**(3)** Les écoutillons à plat-pont d'un bâtiment de pêche doivent être étanches, construits solidement en acier, en bronze ou en aluminium et fermés par un panneau bien assujéti, attaché au moyen de charnières ou d'une chaîne fixée à demeure à la structure du navire.

**(4)** Les écoutillons de pont non ferreux d'un bâtiment de pêche en acier doivent être isolés de la structure d'acier du bâtiment.

DORS/85-43, art. 3; DORS/86-1025, art. 2(F); DORS/89-96, art. 1; DORS/2016-163, art. 35(F).

**24 (1)** Sous réserve du paragraphe (2), un bâtiment de pêche doit avoir au moins deux cloisons transversales principales qui sont étanches et construites conformément à l'annexe III, dont l'une est située à l'avant du bâtiment à une distance du milieu n'excédant pas 35 pour cent de la longueur du bâtiment et l'autre, à l'arrière du bâtiment, à une distance du milieu n'excédant pas 45 pour cent de la longueur du bâtiment.

**(1.1)** Les cloisons transversales principales étanches à l'eau peuvent être construites d'une façon autre que celle prévue à l'annexe III si elles offrent une résistance et une étanchéité au moins équivalentes.

**(2)** Subsection (1) does not apply in respect of

**(a)** a fishing vessel of open construction; or

**(b)** a fishing vessel operating in fresh water where the keel of the fishing vessel was laid prior to May 1, 1988.

SOR/89-96, s. 2; SOR/2016-163, ss. 12, 35(F).

**24.1** Every fishing vessel carrying fish in bulk that exhibit free surface effect shall be provided with both longitudinal and transverse portable fish hold divisions that meet the requirements of in Schedule VIII.

SOR/78-919, s. 1; SOR/2016-163, s. 13.

**24.2** Where a shaft tunnel access cover is fitted in a fish hold, it shall be fitted and secured in such a manner as to prevent dislodgment.

SOR/78-919, s. 1.

**25** Stern posts and shaft logs on a fishing vessel shall be sufficiently large to enable tailshafts of diameters required by section 19 to be fitted without unduly weakening the structure.

SOR/2016-163, s. 35(F).

**26 (1)** Subject to subsection (2), the sills of doors giving access to the main hull of a fishing vessel shall have a minimum height of 300 mm of which at least 230 mm shall be permanent and the remaining height of sill may be portable, if they are properly stowed in convenient positions.

**(2)** Where doors are situated on top of any superstructure, deck house or raised forecastle on a fishing vessel, the height of permanent sills shall be at least 150 mm.

SOR/2016-163, s. 35(F).

**27 (1)** Where side scuttles are fitted below the weatherdeck of a fishing vessel, deadlights or plugs, attached by hinges or a chain, shall be provided adjacent to the scuttle.

**(2)** Where a fishing vessel proceeds more than 20 nautical miles from land and there is no method of preventing water from entering the main hull through a broken window or port light, storm shutters and deadlights respectively shall be fitted to those openings.

**(3)** Plate glass having a minimum thickness of 6 mm shall be fitted in the wheelhouse windows of

**(a)** all new fishing vessels; and

**(b)** new vessels when replacement of those windows becomes necessary.

**(2)** Le paragraphe (1) ne s'applique pas :

**a)** à un bâtiment non ponté;

**b)** à un bâtiment de pêche utilisé en eau douce et dont la quille a été posée avant le 1<sup>er</sup> mai 1988.

DORS/89-96, art. 2; DORS/2016-163, art. 12 et 35(F).

**24.1** Les bâtiments de pêche qui transportent en vrac du poisson qui produit un effet de carène liquide doivent avoir des cloisons amovibles de cale à poisson, tant longitudinales que transversales, qui sont conformes aux exigences de l'annexe VIII.

DORS/78-919, art. 1; DORS/2016-163, art. 13.

**24.2** Lorsqu'un tampon d'accès au tunnel de l'arbre doit être installé dans une cale à poisson, il faut l'installer et l'assujettir de façon à en empêcher tout déplacement.

DORS/78-919, art. 1.

**25** Les étambots et les membrures d'arbres d'un bâtiment de pêche auront une grosseur suffisante pour permettre l'installation, sans trop affaiblir la charpente, d'arbres porte-hélices du diamètre prévu à l'article 19.

DORS/2016-163, art. 35(F).

**26 (1)** Sous réserve du paragraphe (2), le seuil des portes donnant accès à la coque principale d'un bâtiment de pêche devra avoir une hauteur minimum de 300 mm et comporter une partie fixe d'au moins 230 mm; l'autre partie pourra être amovible si on a soin de la placer en un lieu convenable lorsqu'on l'enlève.

**(2)** S'il y a sur un bâtiment de pêche des portes sur le dessus d'une superstructure, d'un rouf ou d'un gaillard surélevé, la partie fixe du seuil aura au moins 150 mm de hauteur.

DORS/2016-163, art. 35(F).

**27 (1)** S'il y a sur un bâtiment de pêche des hublots au-dessous du pont découvert, il y aura, à proximité, des tapes ou des bouchons retenus par des charnières ou par une chaîne.

**(2)** Si un bâtiment de pêche s'éloigne de plus de 20 milles marins de la terre et qu'il n'y a aucun moyen d'empêcher l'eau de pénétrer dans la coque principale par une fenêtre ou un hublot venant à se briser, ces ouvertures devront être respectivement munies de contrevents et de tapes.

**(3)** Des glaces de vitrage d'une épaisseur minimum de 6 mm seront posées aux fenêtres de la timonerie

**a)** de tous les bâtiments de pêche neufs; et

**b)** des bâtiments neufs, dans le cas d'un remplacement.



**(4)** All doors giving access to the main hull of a fishing vessel shall be strongly constructed and hung on substantial hinges and locking arrangements shall be such that a door can be opened from either side.

**(4.1)** Subject to subsection (4.3), a fishing vessel shall have at least two means of escape, including the main entrance, in each crew space and area in which the crew may be normally employed.

**(4.2)** For the purposes of subsection (4.1), one of the means of escape shall be located as far as possible from the main entrance and may be a window or a scuttle that is of sufficient proportions to provide for easy exit by the crew members and that is capable of being retained in an open position while being used as an escape route.

**(4.3)** The requirements of subsections (4.1) and (4.2) do not apply

**(a)** in respect of a fishing vessel the keel of which was laid prior to May 1, 1988; or

**(b)** in respect of a fishing vessel where a second means of escape is not practicable due to the size limitations or spatial layout of a crew space or an area in which the crew may be normally employed.

**(5)** Where entrance to the crew space on a fishing vessel is by way of the engine room, an escape hatch shall be fitted from the crew space to the open deck.

**(6)** Where exit from the crew space of a fishing vessel to the open deck is provided by one means only, it shall be of sufficient proportions to provide for easy exit for the number of men berthed and shall be as near the centre line of the ship as is practicable.

**(7)** Two engine room entrances providing easy access, each measuring at least 560 mm by 560 mm, shall be fitted on a fishing vessel unless this is not practicable, in which case one engine room entrance shall be fitted that is placed as near the centre line of the vessel as is practicable and that measures

**(a)** in the case of a vessel exceeding 15.2 m and not exceeding 24.4 m in length, at least 610 mm by 1 220 mm; and

**(b)** in the case of a vessel not exceeding 15.2 m in length, at least 610 mm by 915 mm.

SOR/89-96, s. 3; SOR/95-372, s. 7; SOR/2016-163, ss. 14, 35(F).

**(4)** Toutes les portes donnant accès à la coque principale d'un bâtiment de pêche seront solidement construites et auront de bonnes charnières, et elles seront munies de dispositifs de verrouillage permettant de les ouvrir de l'intérieur comme de l'extérieur.

**(4.1)** Sous réserve du paragraphe (4.3), un bâtiment de pêche doit être pourvu d'au moins deux moyens d'évacuation, y compris l'entrée principale, dans les locaux de l'équipage et les espaces où l'équipage peut être normalement employé.

**(4.2)** Pour l'application du paragraphe (4.1), un des moyens d'évacuation doit être situé le plus loin possible de l'entrée principale et peut être une fenêtre ou un hublot qui est suffisamment grand pour que l'équipage puisse sortir sans difficulté et qui peut être gardé ouvert pendant qu'il sert de sortie de secours.

**(4.3)** Les paragraphes (4.1) et (4.2) ne s'appliquent pas :

**a)** à un bâtiment de pêche dont la quille a été posée avant le 1<sup>er</sup> mai 1988;

**b)** à un bâtiment de pêche qu'il est impossible de pourvoir d'un second moyen d'évacuation à cause des dimensions ou de l'aménagement des locaux de l'équipage ou des espaces où l'équipage peut être normalement employé.

**(5)** S'il faut passer par la chambre des machines pour se rendre aux locaux de l'équipage sur un bâtiment de pêche, une écotille de sauvetage sera ménagée entre ces locaux de l'équipage et le pont découvert.

**(6)** Si une seule sortie permet sur un bâtiment de pêche de passer des locaux de l'équipage au pont découvert, elle devra être suffisamment grande pour que tous les hommes qui y couchent puissent sortir sans difficulté et devra se trouver aussi proche que possible de l'axe longitudinal.

**(7)** Un bâtiment de pêche aura deux ouvertures, d'au moins 560 mm par 560 mm chacune, permettant d'accéder facilement à la chambre des machines; s'il est impossible d'en aménager deux, une seule suffira, à condition qu'elle soit placée aussi proche que possible de l'axe longitudinal et qu'elle mesure au moins

**a)** 610 mm par 1 220 mm, dans le cas d'un bâtiment de plus de 15,2 m mais d'au plus 24,4 m de longueur; et

**b)** 610 mm par 915 mm, dans le cas d'un bâtiment d'au plus 15,2 m de longueur.

DORS/89-96, art. 3; DORS/95-372, art. 7; DORS/2016-163, art. 14 et 35(F).

**28 (1)** Subject to subsections (2) and (3), bulwark, rails, chains, wire rope or any combination of these shall be fitted around the weather deck of a fishing vessel at least 760 mm in height above the weatherdeck.

**(2)** The bulwarks, rails, chains and wire rope referred to in subsection (1) may be portable or be dispensed with in places where they would interfere with the fishing operations of the vessel.

**(3)** The bulwarks, rails, chains or wire rope referred to in subsection (1) may be less than 760 mm in height in way of deckhouses if suitable handrails are fitted on the sides of such deckhouses.

SOR/2016-163, ss. 15, 35(F).

**29** [Repealed, SOR/2016-163, s. 16]

**29.1 (1)** Subject to subsections (2) to (4), where bulwarks on weather parts of the working deck of a fishing vessel form wells, the minimum freeing port area, expressed in square metres, in respect of each such bulwark shall be not less than

**(a)**  $0.7 + 0.035 l$ , where  $l$  is 20 m or less, and

**(b)**  $0.07 l$ , where  $l$  exceeds 20 m,

where  $l$ , expressed in metres, is the lesser of the length of bulwark in the well and 70 per cent of the length of the vessel.

**(2)** Where the height of the bulwark in a well on the working deck is more than 1,200 mm, the minimum freeing port area shall be increased, for each 100 mm in excess of 1,200 mm, by  $0.004 \text{ m}^2$  per metre of length of well.

**(3)** Where the height of the bulwark in a well on the working deck is less than 900 mm, the minimum freeing port area may be decreased, for each 100 mm less than 900 mm, by  $0.004 \text{ m}^2$  per metre of length of well.

**(4)** Where the vessel's sheer is such that the minimum freeing port areas, calculated in accordance with subsections (1) to (3), do not provide rapid and effective freeing of water from the deck, those areas shall be increased by such amount as will provide rapid and effective freeing of water from the deck.

**(5)** The freeing ports of every fishing vessel shall be arranged along the length of bulwarks so as to provide rapid and effective freeing of water from the deck of the

**28 (1)** Sous réserve des paragraphes (2) et (3), il sera installé autour du pont découvert d'un bâtiment de pêche des pavois, bastingages, chaînes ou câbles métalliques, ou toute combinaison de ceux-ci, de façon à former une enceinte d'une hauteur d'au moins 760 mm.

**(2)** Les pavois, bastingages, chaînes et câbles métalliques visés au paragraphe (1) peuvent être amovibles. Toutefois, il n'est pas nécessaire d'en installer aux endroits où ceux-ci seraient de nature à gêner les opérations de pêche du bâtiment.

**(3)** Les pavois, bastingages, chaînes et câbles métalliques visés au paragraphe (1) pourront avoir moins de 760 mm de hauteur vis-à-vis des toits, s'il existe des mains courantes convenables sur les côtés de ces toits.

DORS/2016-163, art. 15 et 35(F).

**29** [Abrogé, DORS/2016-163, art. 16]

**29.1 (1)** Sous réserve des paragraphes (2) à (4), lorsque les pavois sur les parties exposées du pont de travail d'un bateau de pêche forment des puits, la section minimale des sabords de dégagement, exprimée en mètres carrés, concernant chaque pavois ne sera pas inférieure à :

**a)**  $0,7 + 0,035 l$ , lorsque  $l$  est de 20 m ou moins, et

**b)**  $0,07 l$ , lorsque  $l$  dépasse 20 m,

lorsque  $l$ , exprimé en mètres, est moindre que la longueur de pavois dans le puits et 70 pour cent de la longueur du navire.

**(2)** Lorsque la hauteur du pavois dans un puits sur le pont de travail a plus de 1 200 mm, la section minimale des sabords de dégagement peut être augmentée, pour chaque tranche de 100 mm de plus de cette hauteur, de  $0,004 \text{ m}^2$  par mètre de longueur de puits.

**(3)** Lorsque la hauteur du pavois dans un puits sur le pont de travail a moins de 900 mm, la section minimale des sabords de dégagement peut être réduite, pour chaque tranche complète ou incomplète de 100 mm de cette hauteur, de  $0,004 \text{ m}^2$  par mètre de longueur de puits.

**(4)** Lorsque la tonture du bateau est telle que les sections minimales de sabords de dégagement, calculées selon les paragraphes (1) à (3), ne permettent pas une évacuation rapide et efficace de l'eau sur le pont, il faudra augmenter ces sections d'une valeur telle qu'elles puissent permettre l'évacuation rapide et efficace de l'eau sur le pont.

**(5)** Sur tout bateau de pêche, les sabords de dégagement doivent être disposés le long des pavois de façon à permettre une évacuation rapide et efficace de l'eau sur le pont du navire, et les bords inférieurs des sabords de

vessel, and the lower edges of the freeing ports shall be as close to the deck as possible.

**(6)** On every fishing vessel, poundboards shall be stowed, and means of stowage of fishing gear shall be arranged, in such a manner that the effectiveness of the freeing ports of the vessel is not impaired.

**(7)** Every poundboard on a fishing vessel shall be so constructed that it can be secured in position when in use and will not hamper the rapid and effective freeing of water from the deck of the vessel.

**(8)** Every freeing port over 300 mm in depth of a fishing vessel, shall be fitted with bars spaced not more than 230 mm apart, or with other suitable protective devices.

**(9)** Where the protective devices fitted in accordance with subsection (8) are covers, they shall be of a construction approved by the Minister.

**(10)** In a fishing vessel intended to operate in areas subject to icing, protective devices fitted in accordance with subsection (8) shall be capable of being easily removed to restrict or reduce ice accretion.

SOR/79-93, s. 2; SOR/79-905, s. 4.

**30** [Repealed, SOR/2016-163, s. 17]

**31** [Repealed, SOR/2016-163, s. 17]

**32** [Repealed, SOR/2016-163, s. 17]

**33** [Repealed, SOR/2016-163, s. 17]

**34** [Repealed, SOR/2016-163, s. 17]

**34.1** [Repealed, SOR/2016-163, s. 17]

## Fire Extinguishing Equipment

**35** [Repealed, SOR/2016-163, s. 18]

**36** [Repealed, SOR/2016-163, s. 18]

**37** [Repealed, SOR/2016-163, s. 18]

**38 (1)** Every fishing vessel exceeding 12.2 m in length shall be equipped with at least one hand or engine driven pump and apparatus whereby a suitable jet of water can be directed into any part of the ship.

**(2)** The internal diameter of the pipes for the pump mentioned in subsection (1) shall be not less than 19 mm.

dégagement doivent se trouver aussi près que possible du pont.

**(6)** Sur tout bateau de pêche, les planches de séparation doivent être saisies, et les dispositifs de saisissage des engins de pêche doivent être arrangés de façon à ne pas nuire à l'efficacité des sabords de dégagement du navire.

**(7)** Les planches de séparation sur un bateau de pêche doivent être construites de façon à pouvoir être saisies en place lors de leur utilisation et à ne pas empêcher l'écoulement rapide et efficace de l'eau du pont du navire.

**(8)** Les sabords de dégagement de plus de 300 mm de profondeur sur un bateau de pêche doivent être munis de barres espacées de 230 mm au plus ou de tout autre dispositif de protection approprié.

**(9)** Lorsque les dispositifs de protection installés conformément aux dispositions du paragraphe (8) sont des tampons, ils doivent être de construction approuvée par le Ministre.

**(10)** Sur les bateaux de pêche destinés à naviguer dans des zones de givrage, il devra être possible d'enlever facilement les dispositifs de protection installée conformément aux dispositions du paragraphe (8) pour restreindre ou réduire l'accumulation de glace.

DORS/79-93, art. 2; DORS/79-905, art. 4.

**30** [Abrogé, DORS/2016-163, art. 17]

**31** [Abrogé, DORS/2016-163, art. 17]

**32** [Abrogé, DORS/2016-163, art. 17]

**33** [Abrogé, DORS/2016-163, art. 17]

**34** [Abrogé, DORS/2016-163, art. 17]

**34.1** [Abrogé, DORS/2016-163, art. 17]

## Matériel d'extinction d'incendie

**35** [Abrogé, DORS/2016-163, art. 18]

**36** [Abrogé, DORS/2016-163, art. 18]

**37** [Abrogé, DORS/2016-163, art. 18]

**38 (1)** Tout bâtiment de pêche d'une longueur de plus de 12,2 m aura au moins une pompe à bras ou une pompe à moteur et un appareil permettant de diriger un jet d'eau convenable dans l'une quelconque de ses parties.

**(2)** Le diamètre intérieur des tuyaux de la pompe mentionnée au paragraphe (1) ne sera pas inférieur à 19 mm.

**(3)** Subject to subsection (4), bilge pumps on a fishing vessel may be used as fire pumps by using them to pump sea water on deck.

**(4)** Where two bilge pumps are required on a fishing vessel, neither pump shall be used to pump sea water on deck unless it is possible for one bilge pump to pump bilge water overboard while the other pumps sea water on deck.

**(5)** Subject to subsection (6), the piping for a fire pump on a fishing vessel shall be of steel, bronze or other material that is suitable for the purpose, and the joints for such piping shall be flanged or screwed.

**(6)** Where it is necessary to reduce the effect of vibration, short lengths of rubber or plastic hose may be installed and shall

- (a)** be clearly visible at all times;
- (b)** be of sufficient strength to withstand collapsing due to suction; and
- (c)** have joints made with clamps suitable for the purpose.

SOR/95-372, s. 7(E); SOR/2016-163, ss. 19, 35(F).

**39 (1)** Appliances that are installed on a fishing vessel and that burn liquid or gaseous fuel shall be so fitted that there is a free circulation of air all around and below the appliance.

**(2)** Wooden bulkheads behind cooking or heating appliances on a fishing vessel shall be insulated if space constraints do not allow the free circulation of air all around and below the appliance.

**(3)** Every fishing vessel of not more than 24.4 m in length that is provided with a liquefied petroleum gas installation shall comply with the requirements of the *Marine Machinery Regulations* for such vessels.

SOR/83-272, s. 1; SOR/95-372, s. 7; SOR/2016-163, ss. 20, 35(F).

**40** [Repealed, SOR/2016-163, s. 21]

**41** [Repealed, SOR/2016-163, s. 21]

**42** [Repealed, SOR/2016-163, s. 21]

**43** [Repealed, SOR/2016-163, s. 21]

**(3)** Sous réserve du paragraphe (4), on pourra utiliser des pompes de cale comme pompes d'incendie en refoulant l'eau de mer sur le pont.

**(4)** Lorsque deux pompes de cale sont exigées sur un bâtiment de pêche, elles ne pourront servir de pompes d'incendie que si l'une d'elles peut refouler de l'eau de cale par dessus bord tandis que l'autre refoule de l'eau de mer sur le pont.

**(5)** Sous réserve du paragraphe (6), le tuyautage des pompes d'incendie d'un bâtiment de pêche doit être en acier, en bronze ou d'un autre matériau approprié, et les joints de ce tuyautage doivent être à brides ou filetés.

**(6)** De courts tronçons de tuyaux de caoutchouc ou de matière plastique pourront être installés où il y aura lieu d'atténuer l'effet de la vibration, et ceux-ci

- a)** seront clairement visibles en tout temps;
- b)** auront une résistance suffisante pour ne pas s'aplatir sous l'effet de l'aspiration; et
- c)** auront des raccordements faits de colliers appropriés.

DORS/95-372, art. 7(A); DORS/2016-163, art. 19 et 35(F).

**39 (1)** Les appareils installés sur un bâtiment de pêche qui brûlent du combustible liquide ou gazeux seront installés de telle façon que l'air puisse circuler librement tout autour et en dessous.

**(2)** Les cloisons de bois à l'arrière des appareils de cuisson ou de chauffage sur un bâtiment de pêche doivent être isolées si les contraintes d'espace ne permettent pas à l'air de circuler librement tout autour et en dessous de ces appareils.

**(3)** Les bâtiments de pêche d'une longueur d'au plus 24,4 m sur lesquels est installé un appareil qui brûle du gaz de pétrole liquéfié doivent satisfaire aux exigences prévues dans le *Règlement sur les machines de navires* pour les bâtiments de cette longueur.

DORS/83-272, art. 1; DORS/95-372, art. 7; DORS/2016-163, art. 20 et 35(F).

**40** [Abrogé, DORS/2016-163, art. 21]

**41** [Abrogé, DORS/2016-163, art. 21]

**42** [Abrogé, DORS/2016-163, art. 21]

**43** [Abrogé, DORS/2016-163, art. 21]

## Emergency Electrical Lighting

**43.1 (1)** Every fishing vessel, other than one certified to operate only between sunrise and sunset, shall be fitted with permanent or portable lights capable of illuminating the launching stations and stowage positions of all life rafts, emergency boats, recovery boats or rescue boats for at least one hour.

**(2)** Where non-rechargeable battery-operated hand lanterns are provided pursuant to subsection (1), the batteries shall be changed annually.

SOR/81-199, s. 1; SOR/96-217, s. 3(F); SOR/2016-163, ss. 22, 35(F).

**44** [Repealed, SOR/2016-163, s. 23]

## Electrical Equipment, Installations and Appliances

**44.1 (1)** Subject to subsection (1.3), where the construction of a fishing vessel begins after April 27, 1996, the electrical equipment, installations and appliances on the fishing vessel shall be constructed in accordance with TP 127 as it reads on the day the construction begins.

**(1.1)** [Repealed, SOR/2016-163, s. 24]

**(1.2)** Subject to subsection (1.3), any substantial reconstruction or modification of the electrical equipment, installations or appliances on a fishing vessel shall, insofar as it is practicable, bring the electrical equipment, installations or appliances into compliance with TP 127 as it reads on the day the reconstruction or modification begins.

**(1.3)** Where TP 127 does not set out a standard in respect of a particular piece of electrical equipment or a particular electrical installation or appliance, the electrical equipment, installation or appliance shall be safe and effectively fulfil the purpose for which it is intended.

SOR/81-199, s. 3; SOR/83-706, s. 1; SOR/96-217, s. 4; SOR/2016-163, ss. 24, 35(F).

**45** [Repealed, SOR/2016-163, s. 25]

**46** [Repealed, SOR/2016-163, s. 25]

**47** [Repealed, SOR/2016-163, s. 25]

**48** [Repealed, SOR/2016-163, s. 25]

## Éclairage électrique de secours

**43.1 (1)** Les bâtiments de pêche, à l'exception de ceux autorisés à naviguer uniquement entre le lever et le coucher du soleil, doivent être munis de lampes permanentes ou portatives capables d'éclairer pendant au moins une heure les postes de mise à l'eau et les postes d'arrimage des radeaux de sauvetage, des embarcations de secours, des embarcations de récupération et des canots de secours.

**(2)** Si un bâtiment est muni, aux termes du paragraphe (1), de lampes portatives alimentées par des piles non rechargeables, ces dernières doivent être changées annuellement.

DORS/81-199, art. 1; DORS/96-217, art. 3(F); DORS/2016-163, art. 22 et 35(F).

**44** [Abrogé, DORS/2016-163, art. 23]

## Équipement, installations et appareils électriques

**44.1 (1)** Sous réserve du paragraphe (1.3), lorsque la construction d'un bâtiment de pêche commence après le 27 avril 1996, l'équipement, les installations et les appareils électriques à bord de celui-ci doivent être construits conformément au TP 127, dans sa version au jour du commencement de la construction.

**(1.1)** [Abrogé, DORS/2016-163, art. 24]

**(1.2)** Sous réserve du paragraphe (1.3), toute remise à neuf ou modification importante de l'équipement, des installations ou des appareils électriques à bord d'un bâtiment de pêche doit être effectuée de manière à rendre l'équipement, les installations ou les appareils électriques conformes, dans la mesure du possible, au TP 127, dans sa version au commencement de la remise à neuf ou de la modification.

**(1.3)** Lorsque le TP 127 ne contient pas de normes particulières concernant une pièce d'équipement électrique, ou une installation ou un appareil électriques, l'équipement, l'installation ou l'appareil électriques doivent être sécuritaires et remplir la fonction pour laquelle ils sont utilisés.

DORS/81-199, art. 3; DORS/83-706, art. 1; DORS/96-217, art. 4; DORS/2016-163, art. 24 et 35(F).

**45** [Abrogé, DORS/2016-163, art. 25]

**46** [Abrogé, DORS/2016-163, art. 25]

**47** [Abrogé, DORS/2016-163, art. 25]

**48** [Abrogé, DORS/2016-163, art. 25]

**49** [Repealed, SOR/2016-163, s. 25]

**50** [Repealed, SOR/2016-163, s. 25]

**51** [Repealed, SOR/2016-163, s. 25]

## **PART II**

# Fishing Vessels Not Exceeding 15 Tons, Gross Tonnage

[SOR/2016-163, s. 35(F)]

## Application

**52** This Part applies in respect of a fishing vessel of not more than 15 gross tonnage.

SOR/2016-163, s. 26.

**53** [Repealed, SOR/2016-163, s. 26]

**54** [Repealed, SOR/2016-163, s. 26]

**55** [Repealed, SOR/2016-163, s. 26]

## Precautions Against Fire

**56 (1)** Every permanent fuel tank on a fishing vessel shall be

**(a)** bonded electrically to the fuel piping system and engine; and

**(b)** installed and maintained so as to prevent fuel leakage.

**(2) to (5)** [Repealed, SOR/2016-163, s. 27]

**(6)** Every inboard gasoline-fuelled engine on a fishing vessel shall

**(a)** be equipped to prevent fuel leakage into bilges or enclosed spaces;

**(b)** have a wire gauze-covered drip pan located below the carburetor;

**(c)** where the engine is located below deck or in an enclosure where fuel vapour will not readily dissipate, have an air intake arrangement that will arrest back-fire flame; and

**(d)** where the engine is located in a space required by subsection (8) to be mechanically ventilated, have a

**49** [Abrogé, DORS/2016-163, art. 25]

**50** [Abrogé, DORS/2016-163, art. 25]

**51** [Abrogé, DORS/2016-163, art. 25]

## **PARTIE II**

# Bâtiments de pêche d'une jauge brute d'au plus 15 tonneaux

[DORS/2016-163, art. 35(F)]

## Application

**52** La présente partie s'applique à l'égard des bâtiments de pêche d'une jauge brute d'au plus 15.

DORS/2016-163, art. 26.

**53** [Abrogé, DORS/2016-163, art. 26]

**54** [Abrogé, DORS/2016-163, art. 26]

**55** [Abrogé, DORS/2016-163, art. 26]

## Précautions contre les incendies

**56 (1)** Toute soute à combustible permanente d'un bâtiment de pêche doit être :

**a)** raccordée par des moyens électriques à la tuyauterie du système d'alimentation en combustible et au moteur;

**b)** installée et entretenue de façon à empêcher les fuites de combustible.

**(2) à (5)** [Abrogés, DORS/2016-163, art. 27]

**(6)** Tout moteur intérieur à essence d'un bâtiment de pêche doit :

**a)** être muni de dispositifs empêchant les fuites de combustible dans les petits fonds ou les espaces clos;

**b)** avoir, sous son carburateur, une cuvette couverte d'un filet métallique;

**c)** lorsqu'il est situé sous le pont ou dans une enceinte où les vapeurs de combustible ne peuvent se dissiper rapidement, être doté d'un dispositif d'admission d'air permettant d'arrêter les retours de flamme;

**d)** lorsqu'il est situé dans un espace qui doit être ventilé par un moyen mécanique conformément au

starting switch arrangement that will cause the ventilation fan to operate for a suitable period prior to engine ignition.

**(7)** Every space on a fishing vessel in which machinery is located shall be ventilated so that in all weather conditions where the engines and other fuel-burning appliances are operating at full power, an adequate supply of air is maintained to ensure the safety and comfort of the crew and the operation of the engines and appliances.

**(8)** A mechanical ventilation system shall be installed in a fishing vessel in accordance with subsection (9) in

**(a)** every space that is below deck and in which a gasoline-fuelled engine is located; and

**(b)** every other space, including bilges, in which gasoline fuel vapours may collect and may not readily dissipate.

**(9)** The mechanical ventilation system referred to in subsection (8) shall meet the following requirements:

**(a)** the system shall include both inlet and exhaust ducts;

**(b)** the exhaust duct opening shall be located in a low position in the space that permits the most efficient ventilation;

**(c)** the exhaust duct outlet shall lead to a location on the open deck where fumes may safely dissipate;

**(d)** the fan in the exhaust duct shall be spark proof; and

**(e)** where the fan motor is located in an area where ignitable vapours may be generated or collect, the fan motor shall be spark proof.

**(10)** An appliance that burns liquid or gas fuel shall be so installed that air circulates freely all around the appliance.

**(11)** Insulation to prevent combustion shall be placed between woodwork or other inflammable material and adjacent surfaces of engine exhaust piping, heating appliances or other components that may become heated.

SOR/89-283, s. 5; SOR/99-215, s. 6(E); SOR/2016-163, ss. 27, 35(F).

**57** [Repealed, SOR/2000-37, s. 3]

paragraphe (8), être doté d'un commutateur de démarrage qui met en marche le ventilateur pendant une période suffisante avant l'allumage du moteur.

**(7)** Tout espace d'un bâtiment de pêche qui renferme des machines doit être ventilé de façon à assurer, lorsque les moteurs et autres appareils qui consomment du combustible fonctionnent à pleine capacité, un approvisionnement en air suffisant pour garantir la sécurité et le confort de l'équipage et le fonctionnement des moteurs et appareils, quelles que soient les conditions météorologiques.

**(8)** Un ventilateur mécanique doit être installé à bord d'un bâtiment de pêche conformément au paragraphe (9) dans :

**a)** tout espace situé sous le pont et dans lequel est installé un moteur à essence;

**b)** tout autre espace, y compris les petits fonds, où les vapeurs d'essence peuvent s'accumuler sans pouvoir se dissiper rapidement.

**(9)** Le ventilateur mécanique visé au paragraphe (8) doit satisfaire aux exigences suivantes :

**a)** il comprend des conduits d'admission et d'évacuation;

**b)** l'ouverture du conduit d'évacuation est située le plus bas possible afin d'assurer la ventilation optimale;

**c)** la sortie du conduit d'évacuation mène à un endroit situé sur le pont découvert où les vapeurs peuvent se dissiper en toute sécurité;

**d)** le ventilateur situé dans le conduit d'évacuation est à l'épreuve des étincelles;

**e)** le moteur du ventilateur est à l'épreuve des étincelles s'il se trouve à un endroit où des vapeurs inflammables peuvent se former ou s'accumuler.

**(10)** Tout appareil qui consomme un combustible liquide ou gazeux doit être installé de façon que l'air circule librement tout autour de l'appareil.

**(11)** Un isolant destiné à prévenir la combustion doit être posé entre la boiserie ou tout autre matériau inflammable et les surfaces adjacentes du conduit d'évacuation du moteur, des appareils de chauffage ou d'autres éléments qui peuvent devenir chauds.

DORS/89-283, art. 5; DORS/99-215, art. 6(A); DORS/2016-163, art. 27 et 35(F).

**57** [Abrogé, DORS/2000-37, art. 3]

**SCHEDULE I**

[Repealed, SOR/2016-163, s. 28]

**ANNEXE I**

[Abrogée, DORS/2016-163, art. 28]



## SCHEDULE II

(s. 23)

### 1. Normal Hatch Covers Fitted Athwartship or Fore-and-aft

Unsupported length in millimetres	Thickness in millimetres	Landing (on coamings) in millimetres
915	38	38
1 065	44	38
1 220	50	50
1 370	57	50
1 525	63	50
1 675	67	65
1 830	70	65

Spans in excess of 1 830 mm to be fitted with hatch beam or fore-and-afters.

### 2. Wooden Hatch Beams and Fore-and-afters of Rectangular Cross Section

The scantlings of rectangular cross section hatch beams or fore-and-afters, exclusive of tongue (if fitted), is obtained from the formula:

$$(B \times D^2) / 98\,322 = (S \times L^2) / 113$$

where

- B** = breadth of beam or fore-and-afters, in millimetres  
**D** = depth of beam or fore-and-afters, in millimetres  
**S** = spacing of beams or fore-and-afters, in millimetres  
**L** = length of unsupported span, in metres.

The following table shows size of wooden hatch beams or fore-and-afters in accordance with the above formula, for hatch openings up to 3 050 mm × 3 660 mm:

Size of hatch opening	Size of beam or fore-and-afters at centre
1 980 × 2 135	125 × 180 (180 vertical)
2 135 × 2 135	140 × 180 (180 vertical)
2 135 × 2 440	140 × 205 (205 vertical)
2 135 × 2 745	150 × 215 (215 vertical)
2 440 × 2 745	150 × 230 (230 vertical)
2 440 × 3 050	180 × 240 (240 vertical)

## ANNEXE II

(art. 23)

### 1. panneaux d'écouille normaux posés dans le sens transversal ou longitudinal

Portée en millimètres	Épaisseur en millimètres	Recouvrement (sur les hiloires) en millimètres
915	38	38
1 065	44	38
1 220	50	50
1 370	57	50
1 525	63	50
1 675	67	65
1 830	70	65

Les panneaux de plus de 1 830 mm de portée seront munis de barrots mobiles ou de galiotes longitudinales.

### 2. barrots mobiles et galiotes longitudinales en bois de section rectangulaire

Les échantillons des barrots mobiles ou des galiotes longitudinales de coupe rectangulaire, à l'exclusion des languettes (s'il y en a), s'obtiennent au moyen de la formule

$$(L \times H^2) / 98\,322 = (E \times P^2) / 113$$

- L** étant la largeur du barrot mobile ou de la galiote longitudinale, en millimètres,  
**H** la hauteur du barrot mobile ou de la galiote longitudinale, en millimètres,  
**E** l'écartement des barrots mobiles ou des galiotes longitudinales, en millimètres,  
**P** la portée, en mètres.

Le tableau suivant indique les dimensions des barrots mobiles, ou des galiotes longitudinales en bois, établies d'après la formule ci-dessus pour les écoutilles ayant au plus 3 050 mm × 3 660 mm :

Dimensions des écoutilles en millimètres	Dimensions des barrots mobiles ou des galiotes longitudinales, au centre en millimètres
1 980 × 2 135	125 × 180 (180 sens vertical)
2 135 × 2 135	140 × 180 (180 sens vertical)
2 135 × 2 440	140 × 205 (205 sens vertical)
2 135 × 2 745	150 × 215 (215 sens vertical)
2 440 × 2 745	150 × 230 (230 sens vertical)

Size of hatch opening	Size of beam or fore-and-aft at centre
2 745 × 2 745	180 × 230 (230 vertical)
2 745 × 3 050	180 × 255 (255 vertical)
3 050 × 3 050	180 × 265 (265 vertical)
3 050 × 3 355	190 × 280 (280 vertical)
3 050 × 3 660	190 × 305 (305 vertical)

The minimum bearing required at the ends of hatch beams or fore-and-afters is 75 mm.

### 3. Cambered Type Hatch Covers Fitted Fore-and-aft Only (in Sections)

Length of section in millimetres	Stiffener spacing of millimetres	Size of stiffeners side × moulded in millimetres	Cover thickness millimetres	Landings (on coamings) millimetres
915	460	40 × 50	25	40
1 065	535	40 × 55	30	40
1 220	610	45 × 65	30	50
1 370	685	45 × 70	35	50
1 525	760	45 × 75	40	50
1 675	560	50 × 80	40	65
1 830	610	50 × 90	45	65

Longueur de la section en millimètres	Écartement des pièces de renfort en millimètres	Dimensions des pièces de renfort en millimètres Sur le droit × Sur le tour	Épaisseur des panneaux en millimètres	Recouvrement (sur les hiloires) en millimètres
915	460	40 × 50	25	40
1 065	535	40 × 55	30	40
1 220	610	45 × 65	30	50
1 370	685	45 × 70	35	50
1 525	760	45 × 75	40	50
1 675	560	50 × 80	40	65
1 830	610	50 × 90	45	65

### 4. Hatch Coamings

Maximum length of coaming side or end in millimetres	Height of coamings above top of deck in millimetres	Thickness of coaming at deck in millimetres	
		Wood	Steel
915	305	75	6
	380	75	6
	455	75	6
1 220	305	75	6
	380	75	6
	455	75	6
1 525	305	75	6
	380	80	6

Dimensions des écuelles en millimètres	Dimensions des barrots mobiles ou des galiotes longitudinales, au centre en millimètres
2 440 × 3 050	180 × 240 (240 sens vertical)
2 745 × 2 745	180 × 230 (230 sens vertical)
2 745 × 3 050	180 × 255 (255 sens vertical)
3 050 × 3 050	180 × 265 (265 sens vertical)
3 050 × 3 355	190 × 280 (280 sens vertical)
3 050 × 3 660	190 × 305 (305 sens vertical)

Les barrots mobiles ou les galiotes longitudinales auront une surface d'appui minimum de 75 mm aux extrémités.

### 3. panneaux d'écouille cambrés posés seulement dans le sens longitudinal (en sections)

### 4. hiloires d'écouille

Maximum length of coaming side or end in millimetres	Height of coamings above top of deck in millimetres	Thickness of coaming at deck in millimetres	
		Wood	Steel
1 830	455	90	6
	305	75	6
	380	80	6
	455	90	6
	530	95	6
2 135	610	100	6
	305	75	6
	380	80	6
	455	90	8
	530	95	8
2 440	610	100	8
	305	80	8
	380	90	8
	455	95	8
	530	100	8
2 745	610	105	8
	305	100	8
	380	105	8
	455	115	8
	530	120	10
3 050	610	125	10
	305	140	10
	380	145	10
	455	150	10
	530	160	10
	610	165	10

Longueur maximum de l'hiloire, côté ou extrémité en millimètres	Hauteur des hiloires au-dessus de la face supérieure du pont en millimètres	Épaisseur de l'hiloire au niveau du pont en millimètres	
		Bois	Acier
915	305	75	6
	380	75	6
	455	75	6
1 220	305	75	6
	380	75	6
	455	75	6
1 525	305	75	6
	380	80	6
	455	90	6
1 830	305	75	6
	380	80	6
	455	90	6
	530	95	6
	610	100	6
2 135	305	75	6
	380	80	6
	455	90	8

Longueur maximum de l'hiloire, côté ou extrémité en millimètres	Hauteur des hiloires au-dessus de la face supérieure du pont en millimètres	Épaisseur de l'hiloire au niveau du pont en millimètres	
		Bois	Acier
	530	95	8
	610	100	8
2 440	305	80	8
	380	90	8
	455	95	8
	530	100	8
	610	105	8
2 745	305	100	8
	380	105	8
	455	115	8
	530	120	10
	610	125	10
3 050	305	140	10
	380	145	10
	455	150	10
	530	160	10
	610	165	10

For hatches with coamings longer than 3 050 mm special consideration will be given.

Half beams in way of hatches, hatch end beams, carlings, hanging knees, lodging knees and pillars to be of ample strength and suitably arranged.

Une attention toute particulière sera accordée aux écoutilles dont les hiloires auront plus de 3 050 mm de longueur.

Les barrotins, les barrots d'extrémité d'écouille, les hiloires renversées, les courbes verticales, les courbes horizontales et les épontilles auront une résistance amplement suffisante et seront convenablement disposés.

### SCHEDULE III

(s. 24)

Watertight bulkheads shall consist of two layers of plank fitted at right angles to each other and diagonally to the centre line of the ship. The layers shall be not less in thickness than that set out in the table. The bulkheads shall be efficiently stiffened and connected. To ensure watertightness felt or canvas shall be fitted between the two layers of planking.

### ANNEXE III

(art. 24)

Les cloisons étanches seront formées de deux épaisseurs de planches se croisant à angles droits et disposés en diagonale par rapport à l'axe longitudinal du bâtiment. Les planches auront au moins l'épaisseur indiquée dans le tableau ci-dessous. Les cloisons seront efficacement renforcées et raccordées. Afin d'assurer l'étanchéité, il sera posé du feutre ou de la toile entre les deux épaisseurs de planches.

## Watertight Bulkheads

Maximum depth of bulkhead at centre in millimetres	Stiffeners Sided x moulded in millimetres	Spacing of stiffeners in millimetres	Thickness of each layer in millimetres
1 220	50 x 65	460	19
1 830	65 x 90	510	25
2 440	75 x 100	560	32
3 050	90 x 125	610	38
3 660	100 x 150	660	45

## Cloisons étanches

Hauteur maximum de la cloison, au centre en millimètres	Pièces de renfort en millimètres Sur le droit x Sur le tour	Écartement des pièces de renfort en millimètres	Épaisseur des planches en millimètres
1 220	50 x 65	460	19
1 830	65 x 90	510	25
2 440	75 x 100	560	32
3 050	90 x 125	610	38
3 660	100 x 150	660	45

SOR/2016-163, ss. 29, 30, 35(F).

DORS/2016-163, art. 29, 30 et 35(F).

**SCHEDULE IV**

[Repealed, SOR/2016-163, s. 31]

**ANNEXE IV**

[Abrogée, DORS/2016-163, art. 31]

**SCHEDULE V**

[Repealed, SOR/2016-163, s. 31]

**ANNEXE V**

[Abrogée, DORS/2016-163, art. 31]

**SCHEDULE VI**

[Repealed, SOR/2016-163, s. 31]

**ANNEXE VI**

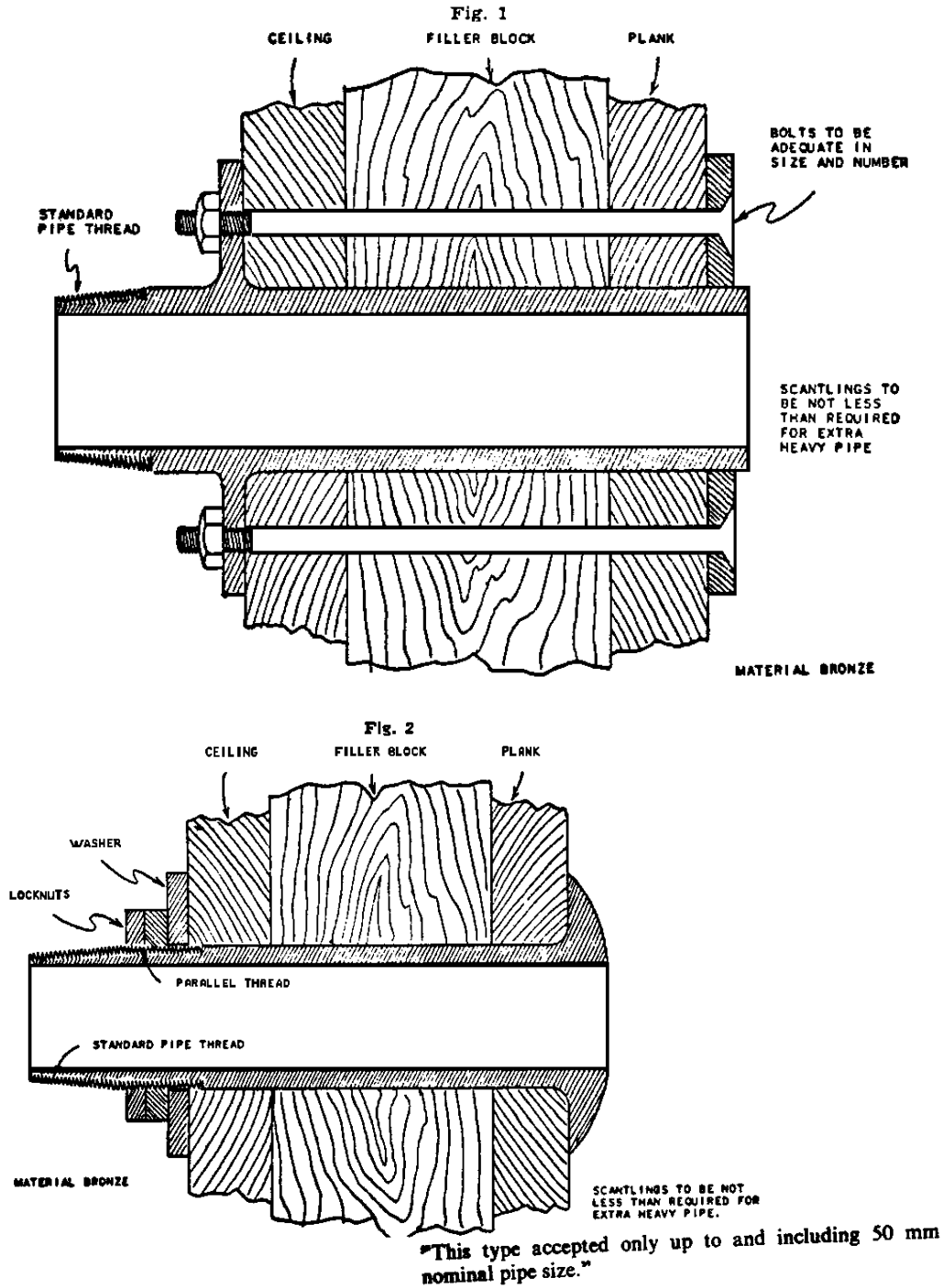
[Abrogée, DORS/2016-163, art. 31]



## SCHEDULE VII

(s. 15)

# Methods of Attaching Sea Connections to Wooden Hulls

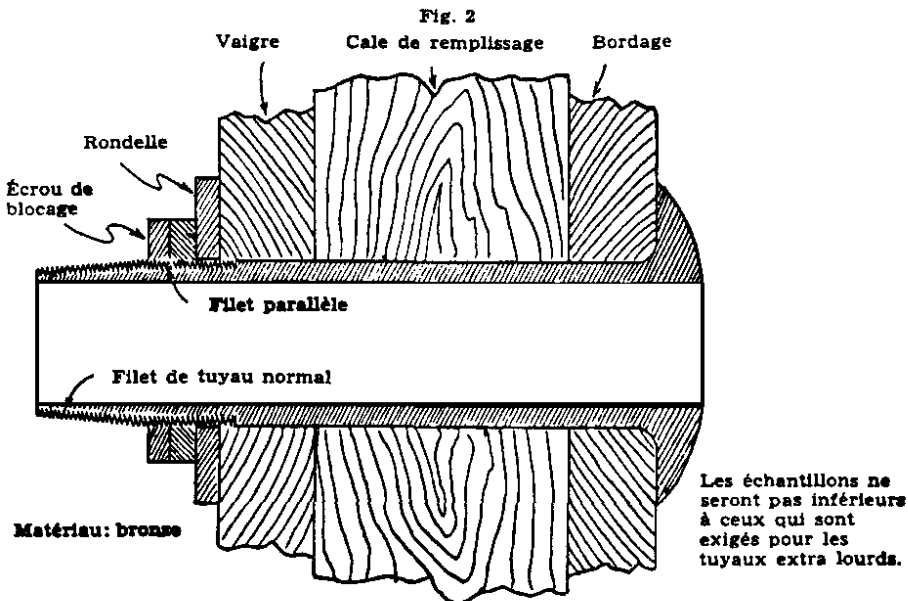
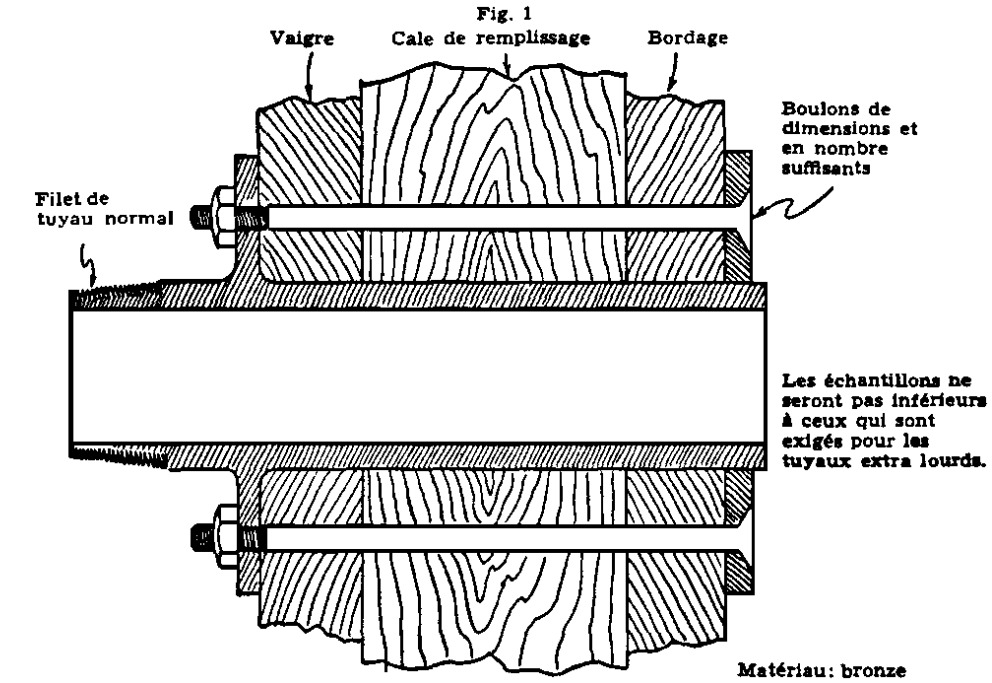


SOR/79-653, s. 1; SOR/2016-163, s. 32.

## ANNEXE VII

(art. 15)

# Méthodes de fixation des prises d'eau à la mer sur les carènes en bois



« Cette méthode n'est admise que pour les tuyaux d'au plus 50 mm de diamètre nominal. »

DORS/79-653, art. 1; DORS/2016-163, art. 32.

## SCHEDULE VIII

(s. 24.1)

### Portable Fish Hold Divisions

**1** Every portable fish hold division shall be fishtight and shall extend from the bottom of the hold to the deckhead, with due regard to the loading and unloading of the vessel.

**2** Provision shall be made to allow water to drain into the bilge, and bilge suction shall be adequately protected to prevent clogging.

**3** Portable penboards shall be installed in such a manner as to prevent dislodgment when fish are being pumped into and out of the hold.

**4** Where wooden stanchions are installed, the penboards shall be secured in such a manner as to withstand the loads imposed.

**5** Every portable fish hold division shall be installed in such a manner as to prevent overloading or excessive trim, and to the satisfaction of the Inspector.

**6** Where an aluminum penboard or stanchion is installed,

(a) it shall be constructed of a salt water resistant alloy;

(b) the scantlings shall be compatible with the size of the fish hold; and

(c) the requirements of paragraphs (a) and (b) shall be complied with to the satisfaction of the Inspector.

**7 (1)** The scantlings of every wooden fish hold division shall be at least in accordance with the formulae set out in subsection (2), as illustrated in Figure 1, provided that in the case of a fish hold not exceeding 2 m in depth, a 100 mm × 100 mm wooden stanchion and a 38 mm penboard may be used.

**(2)** The formulae for vertical steel uprights and horizontal wooden boards are as follows:

(a) minimum section modulus of every vertical steel upright,

$$z = 4psbh^2;$$

## ANNEXE VIII

(art. 24.1)

### Cloisons amovibles de cale à poisson

**1** Toute cloison amovible de cale à poisson doit être étanche aux poissons et aller du fond de la cale jusqu'au-dessous du pont, sans pour autant nuire au chargement et au déchargement du bâtiment.

**2** Il faudra prévoir un dispositif qui permettra à l'eau d'atteindre les bouchains et protéger suffisamment les aspirations de cale contre les risques d'obturation.

**3** Les panneaux de séparation amovibles doivent être installés de façon à ne pouvoir être délogés pendant le chargement ou le déchargement à la pompe du poisson dans la cale.

**4** Lorsque des épontilles en bois sont installées, les panneaux de séparation doivent être fixés de façon à résister aux charges imposées.

**5** Toute cloison amovible de cale à poisson doit être installée de façon à empêcher toute surcharge ou tout apiquage excessif et d'une manière jugée satisfaisante par l'inspecteur.

**6** Les panneaux de séparation ou les épontilles en aluminium

(a) doivent être faits d'un alliage capable de résister à l'action de l'eau salée;

(b) doivent être d'un échantillonnage approprié aux dimensions de la cale à poisson; et

(c) les exigences des alinéas a) et b) doivent être observées de façon jugée satisfaisante par l'inspecteur.

**7 (1)** L'échantillon d'une cloison de cale à poisson en bois d'au plus 2 m de profondeur doit être au moins conforme aux formules visées au paragraphe (2) (voir la figure 1), pourvu qu'une épontille de bois de 100 mm × 100 mm et un panneau de séparation de 38 mm puissent être utilisés.

**(2)** Les formules relatives aux montants d'acier verticaux et aux panneaux de bois horizontaux sont les suivantes :

(a) module minimal de flexion d'un montant d'acier vertical,

$$z = 4psbh^2;$$

(b) minimum actual finished thickness of every horizontal wooden board,

$$t = \sqrt{8psb^2}; \text{ and}$$

(c) in the above formulae,

**z** = section modulus, in cubic centimetres

**t** = thickness of wooden board, in centimetres

**p** = density of cargo, in tonnes per cubic metre

**s** = maximum transverse distance between any two adjacent longitudinal divisions or line of supports, in metres

**h** = maximum vertical span of a column taken to be the hold depth, in metres

**b** = maximum longitudinal distance between any two adjacent transverse divisions or line of supports, in metres.

(3) The formulae set out in subsection (2) shall be applied subject to the following conditions:

(a) where a longitudinal fish hold division is athwartship, the formulae shall be modified by interchanging *s* and *b*;

(b) when it is known that a longitudinal or transverse division will always be loaded on both sides, reduced scantlings may be accepted;

(c) if a vertical steel upright is permanent and well connected at both ends to the structure of the vessel, reduced scantlings may be accepted if there is sufficient security provided by the end connections;

(d) the timber used shall be of sound durable quality, and of a type and grade that has been proved satisfactory for a fish hold division.

b) épaisseur minimale actuelle d'un panneau de bois horizontal,

$$t = \text{racine carrée } 8psb^2; \text{ et}$$

c) dans les formules susmentionnées,

**z** = module de flexion, en centimètres cubes

**t** = épaisseur du panneau de bois, en centimètres

**p** = densité de la marchandise, en tonnes métriques par mètre cube

**s** = distance transversale maximale entre deux cloisons longitudinales ou lignes de supports adjacentes, en mètres

**h** = hauteur maximale d'une colonne prise comme creux de la cale, en mètres

**b** = distance longitudinale maximale entre deux cloisons transversales ou lignes de supports adjacentes, en mètres.

(3) Les formules visées au paragraphe (2) doivent être appliquées sous réserve des conditions suivantes :

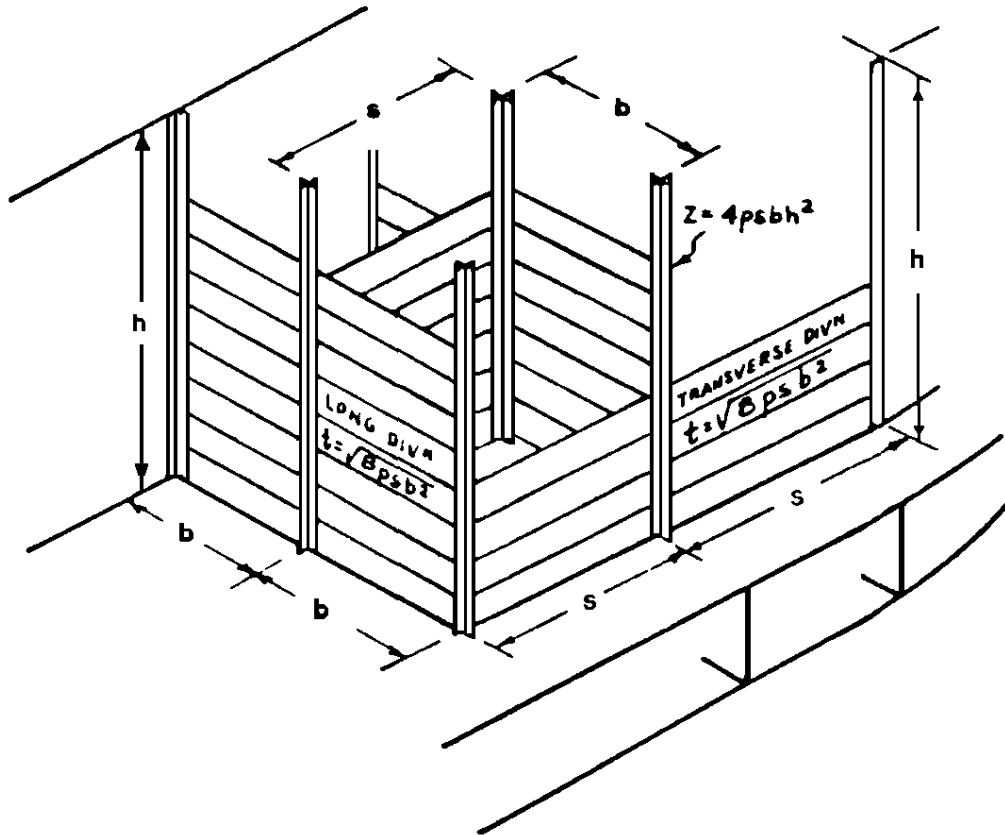
a) lorsqu'une cloison longitudinale de cale à poisson est dans le sens transversal du navire, il faut modifier les formules en intervertissant *s* et *b*;

b) lorsqu'on sait qu'une cloison longitudinale ou transversale sera toujours chargée des deux côtés, il sera permis d'accepter des échantillons réduits;

c) si un montant d'acier vertical est fixé à demeure et que ses extrémités sont bien assujetties à la charpente du navire, il sera permis d'accepter des échantillons moindres aux extrémités si ces dernières fournissent une sécurité suffisante;

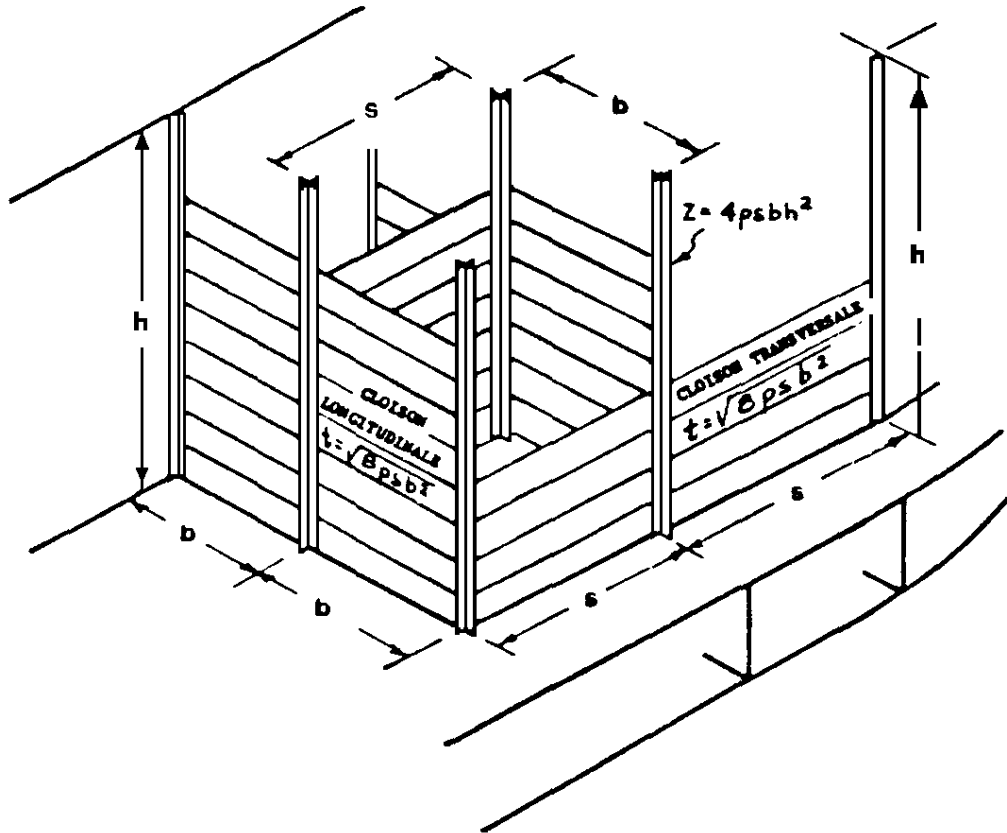
d) le bois d'œuvre utilisé doit être du bois sain et durable, d'un type et d'une qualité reconnus satisfaisants pour la construction des cloisons de cale à poisson.

FIGURE 1 – HORIZONTAL WOOD BOARDS – STEEL UPRIGHTS



SOR/78-919, s. 6; SOR/2016-163, s. 35(F).

FIGURE 1 – PANNEAUX DE BOIS HORIZONTAUX – MONTANTS D'ACIER



DORS/78-919, art. 6; DORS/2016-163, art. 35(F).

**SCHEDULE IX**

[Repealed, SOR/2016-163, s. 33]

**ANNEXE IX**

[Abrogée, DORS/2016-163, art. 33]

## SCHEDULE X

(Subsection 3.19(2))

# Safety Equipment Standards and Tests

## Immersion Suits

1 The standards and tests for an immersion suit are

- (a) those set out in sections 3 to 9 of Canadian General Standards Board Standard CAN/CGSB-65.16-2005, *Immersion Suit Systems*; or
- (b) those set out in section 2.3 of the LSA Code, when the immersion suit is tested in accordance with section 3 of Part 1 of IMO Resolution MSC.81(70) without the use of a lifejacket.

## Anti-exposure Suits

2 The standards and tests for an anti-exposure suit are

- (a) those set out in sections 9.2 to 9.4 and 9.6 of Canadian General Standards Board Standard CAN/CGSB-65.21-95, *Marine Anti-exposure Work Suit Systems*;
- (b) those set out in Canadian General Standards Board Standard CAN/CGSB-65.7-2007, *Life Jackets*, in the case of a Class 1 or Class 2 lifejacket that provides Category IV thermal protection; or
- (c) those set out in section 2.4 of the LSA Code, when the anti-exposure suit is tested in accordance with section 3 of Part 1 of IMO Resolution MSC.81(70).

## Recovery Boats

3 The standards for a recovery boat are

- (a) those set out in paragraphs 7.3.1.2(a) to (l) of Part 1 of Chapter VII of TP 14475; and
- (b) those set out in TP 1332, for non-pleasure craft, in the case of a recovery boat that is motorized or built to accommodate a motor.

## ANNEXE X

(paragraphe 3.19(2))

# Normes et essais relatifs à l'équipement de sécurité

## Combinaisons d'immersion

1 Les normes et les essais visant les combinaisons d'immersion sont, selon le cas :

- a) ceux figurant aux articles 3 à 9 de la norme CAN/CGSB-65.16-2005 de l'Office des normes générales du Canada, intitulée *Combinaisons flottantes*;
- b) ceux figurant à la section 2.3 du recueil LSA, lorsque les combinaisons d'immersion sont mises à l'essai conformément à la section 3 de la partie 1 de la résolution MSC.81(70) de l'OMI, sans utilisation d'un gilet de sauvetage.

## Combinaisons de protection contre les éléments

2 Les normes et les essais visant les combinaisons de protection contre les éléments sont, selon le cas :

- a) ceux figurant aux articles 9.2 à 9.4 et 9.6 de la norme CAN/CGSB-65.21-95 de l'Office des normes générales du Canada, intitulée *Combinaisons de travail, flottantes, de protection*;
- b) ceux figurant dans la norme CAN/CGSB-65.7-2007 de l'Office des normes générales du Canada, intitulée *Gilets de sauvetage*, dans le cas des gilets de sauvetage de classe 1 ou 2 offrant une protection thermique de catégorie IV;
- c) ceux figurant à la section 2.4 du recueil LSA, lorsque les combinaisons de protection contre les éléments sont mises à l'essai conformément à la section 3 de la partie 1 de la résolution MSC.81(70) de l'OMI.

## Embarcations de récupération

3 Les normes visant les embarcations de récupération sont, selon le cas :

- a) celles figurant aux alinéas 7.3.1.2a) à l) de la partie 1 du chapitre VII du TP 14475;
- b) celles figurant dans le TP 1332 et portant sur les bâtiments autres que les embarcations de plaisance,



## Emergency Boats and Rescue Boats

**4** The standards and tests for an emergency boat and a rescue boat are those set out in Schedule VII of the *Life Saving Equipment Regulations*.

SOR/2016-163, s. 34.

dans le cas d'une embarcation de récupération qui est propulsée par un moteur ou conçue pour l'être.

## Embarcations de secours et canots de secours

**4** Les normes et les essais visant les canots de secours et les embarcations de secours sont ceux figurant à l'annexe VII du *Règlement sur l'équipement de sauvetage*.

DORS/2016-163, art. 34.