



CANADA

CONSOLIDATION

CODIFICATION

## Chlorine Tank Car Unloading Facilities Regulations

## Règlement sur les installations de déchargement des wagons- citernes à chlore

C.R.C., c. 1147

C.R.C., ch. 1147

Current to March 22, 2022

À jour au 22 mars 2022

Last amended on June 18, 2015

Dernière modification le 18 juin 2015

## OFFICIAL STATUS OF CONSOLIDATIONS

Subsections 31(1) and (3) of the *Legislation Revision and Consolidation Act*, in force on June 1, 2009, provide as follows:

### Published consolidation is evidence

**31 (1)** Every copy of a consolidated statute or consolidated regulation published by the Minister under this Act in either print or electronic form is evidence of that statute or regulation and of its contents and every copy purporting to be published by the Minister is deemed to be so published, unless the contrary is shown.

...

### Inconsistencies in regulations

**(3)** In the event of an inconsistency between a consolidated regulation published by the Minister under this Act and the original regulation or a subsequent amendment as registered by the Clerk of the Privy Council under the *Statutory Instruments Act*, the original regulation or amendment prevails to the extent of the inconsistency.

## LAYOUT

The notes that appeared in the left or right margins are now in boldface text directly above the provisions to which they relate. They form no part of the enactment, but are inserted for convenience of reference only.

## NOTE

This consolidation is current to March 22, 2022. The last amendments came into force on June 18, 2015. Any amendments that were not in force as of March 22, 2022 are set out at the end of this document under the heading "Amendments Not in Force".

## CARACTÈRE OFFICIEL DES CODIFICATIONS

Les paragraphes 31(1) et (3) de la *Loi sur la révision et la codification des textes législatifs*, en vigueur le 1<sup>er</sup> juin 2009, prévoient ce qui suit :

### Codifications comme élément de preuve

**31 (1)** Tout exemplaire d'une loi codifiée ou d'un règlement codifié, publié par le ministre en vertu de la présente loi sur support papier ou sur support électronique, fait foi de cette loi ou de ce règlement et de son contenu. Tout exemplaire donné comme publié par le ministre est réputé avoir été ainsi publié, sauf preuve contraire.

[...]

### Incompatibilité — règlements

**(3)** Les dispositions du règlement d'origine avec ses modifications subséquentes enregistrées par le greffier du Conseil privé en vertu de la *Loi sur les textes réglementaires* l'emportent sur les dispositions incompatibles du règlement codifié publié par le ministre en vertu de la présente loi.

## MISE EN PAGE

Les notes apparaissant auparavant dans les marges de droite ou de gauche se retrouvent maintenant en caractères gras juste au-dessus de la disposition à laquelle elles se rattachent. Elles ne font pas partie du texte, n'y figurant qu'à titre de repère ou d'information.

## NOTE

Cette codification est à jour au 22 mars 2022. Les dernières modifications sont entrées en vigueur le 18 juin 2015. Toutes modifications qui n'étaient pas en vigueur au 22 mars 2022 sont énoncées à la fin de ce document sous le titre « Modifications non en vigueur ».

---

**TABLE OF PROVISIONS****Regulations Respecting the Design, Location, Construction, Operation and Maintenance of Chlorine Tank Car Unloading Facilities**

1	Short Title
2	Interpretation
3	Application
6	<b>PART I</b> Applications to the Board
14	<b>PART II</b> Distances
21	<b>PART III</b> Piping and Transfer Equipment
32	<b>PART IV</b> Unloading Operations
46	<b>PART V</b> General
	<b>SCHEDULE I</b>
	<b>SCHEDULE II</b>
	<b>SCHEDULE III</b>

**TABLE ANALYTIQUE****Règlement concernant l'étude, l'emplacement, la construction, l'exploitation et l'entretien des installations de déchargement des wagons-citernes à chlore**

1	Titre abrégé
2	Interprétation
3	Application
6	<b>PARTIE I</b> Demandes adressées à la commission
14	<b>PARTIE II</b> Distances
21	<b>PARTIE III</b> Tuyauterie et matériel de transvasement
32	<b>PARTIE IV</b> Opérations de déchargement
46	<b>PARTIE V</b> Dispositions générales
	<b>ANNEXE I</b>
	<b>ANNEXE II</b>
	<b>ANNEXE III</b>

**SCHEDULE IV**  
Chlorine Hazards

**ANNEXE IV**  
Dangers du chlore

---

## CHAPTER 1147

---

### RAILWAY SAFETY ACT

#### Chlorine Tank Car Unloading Facilities Regulations

---

### Regulations Respecting the Design, Location, Construction, Operation and Maintenance of Chlorine Tank Car Unloading Facilities

## Short Title

1 These Regulations may be cited as the *Chlorine Tank Car Unloading Facilities Regulations*.

## Interpretation

2 In these Regulations,

**chlorine** means the chemical element Cl<sub>2</sub> in liquid or gaseous form and containing not more than 150 parts per million of water; (*chlore*)

**Commission** means the Canadian Transport Commission; (*commission*)

**dangerous commodity** means any substance subject to the *Regulations for the Transportation of Dangerous Commodities by Rail* or subject to any other regulation or order issued by the Commission to control its hazard; (*marchandise dangereuse*)

**main track** is a track extending through yards and between railway stations where trains are operated by timetable, train order, block signals, or some other approved method of control; (*voie ferrée principale*)

**owning or operating company** means the person or company owning or operating the chlorine unloading facility; (*compagnie propriétaire ou exploitante*)

**railway right-of-way** means any lands that are owned or leased by a railway subject to the jurisdiction of the Commission and are contiguous to that railway's tracks; (*emprise du chemin de fer*)

---

## CHAPITRE 1147

---

### LOI SUR LA SÉCURITÉ FERROVIAIRE

#### Règlement sur les installations de déchargement des wagons-citernes à chlore

---

### Règlement concernant l'étude, l'emplacement, la construction, l'exploitation et l'entretien des installations de déchargement des wagons-citernes à chlore

## Titre abrégé

1 Le présent règlement peut être cité sous le titre : *Règlement sur les installations de déchargement des wagons-citernes à chlore*.

## Interprétation

2 Dans le présent règlement,

**chlore** désigne le corps chimique Cl<sub>2</sub> sous forme liquide ou gazeuse, ne contenant pas plus de 150 parties par million de parties d'eau; (*chlorine*)

**Commission** désigne la Commission canadienne des transports; (*Commission*)

**compagnie propriétaire ou exploitante** désigne la personne ou la compagnie qui possède ou exploite l'installation de déchargement du chlore; (*owning or operating company*)

**emprise du chemin de fer** désigne tout terrain que possède ou loue un chemin de fer relevant de la Commission et qui est contigu aux voies ferrées de ce chemin de fer; (*railway right-of-way*)

**gare de chemin de fer** désigne tout lieu où les trains de voyageurs et/ou de marchandises peuvent arrêter conformément à l'horaire ferroviaire en vigueur; (*railway station*)

**gare-habitation** désigne un bâtiment de gare dont une partie est utilisée comme habitation; (*railway station-dwelling*)

**le conditionnel** est employé pour indiquer qu'il s'agit d'une recommandation; (*should*)

**railway station** means any location where passenger and/or freight trains may stop in accordance with the current railway timetable; (*gare de chemin de fer*)

**railway station-dwelling** means a railway station building, part of which is used as a dwelling; (*gare-habitation*)

**servicing track** means the track serving the chlorine facility and upon which the chlorine tank cars are located for unloading purposes; (*voie de desserte*)

**shall** is used to indicate mandatory provisions; (*le futur*)

**should** is used to indicate recommendatory [provisions]; (*le conditionnel*)

**tank car** means any vessel described as a tank car in the *Regulations for the Transportation of Dangerous Commodities by Rail* and is approved by the Commission for chlorine service, but does not include multi-unit tank cars such as the ICC 106A500-X tank car. (*wagon-citerne*)

## Application

**3** These Regulations apply to chlorine tank car unloading facilities located on the right-of-way owned or leased by any railway company subject to the jurisdiction of the Canadian Transport Commission.

**4** A chlorine tank car unloading facility approved by an order of the Commission prior to July 31, 1965 shall be operated and maintained in accordance with these Regulations, but unless otherwise ordered by the Commission, it need not conform to those provisions of these Regulations pertaining to location, construction and design.

**5** These Regulations do not apply to chlorine stationary bulk storage facilities; the erection of such facilities on the railway right-of-way is prohibited.

**le futur** est employé pour indiquer qu'il s'agit d'une obligation; (*shall*)

**marchandise dangereuse** désigne toute matière à laquelle s'applique le *Règlement sur le transport des marchandises dangereuses par chemin de fer*, ou tout autre règlement édicté ou ordonnance rendue par la Commission en vue d'enrayer les risques du transport d'une telle marchandise; (*dangerous commodity*)

**voie de desserte** désigne la voie ferrée qui dessert l'installation à chlore et sur laquelle les wagons-citernes à chlore sont placés pour le déchargement; (*servicing track*)

**voie ferrée principale** désigne une voie ferrée passant par les faisceaux de triage et entre les gares et sur laquelle les trains sont exploités au moyen d'un horaire, d'un ordre des trains, de signaux de bloc ou autre méthode de contrôle approuvée; (*main track*)

**wagon-citerne** désigne tout récipient décrit comme étant un wagon-citerne dans le *Règlement sur le transport des marchandises dangereuses par chemin de fer* et que la Commission a approuvé pour le transport du chlore, mais ne comprend pas les wagons-citernes à unités multiples comme le wagon-citerne ICC-106A500-X. (*tank car*)

## Application

**3** Le présent règlement s'applique aux installations de déchargement des wagons-citernes à chlore situées sur les emprises que possède ou loue une compagnie ferroviaire qui relève de la Commission canadienne des transports.

**4** Une installation de déchargement des wagons-citernes à chlore qui a été approuvée par une ordonnance avant le 31 juillet 1965 sera exploitée et entretenue conformément au présent règlement, mais sauf ordonnance contraire de la Commission, elle n'aura pas à satisfaire aux prescriptions du présent règlement concernant l'emplacement, la construction et l'étude.

**5** Le présent règlement ne s'applique pas aux installations fixes d'emmagasinage en vrac du chlore; l'établissement de telles installations sur les emprises ferroviaires est interdit.

## PART I

# Applications to the Board

**6 (1)** Except as provided in subsection (2), no chlorine unloading facility or part thereof shall be constructed until the Commission has approved the proposed location by an order.

**(2)** If the proposed facility complies in all respects with Parts II, III, IV and V, approval of the location need not be obtained before construction is undertaken, but shall be obtained before the facility is used.

**7 (1)** Application for approval to locate a chlorine unloading facility on the railway right-of-way shall be submitted through the railway company concerned to the Secretary of the Commission.

**(2)** Applications shall be accompanied by four copies of all drawings, prepared in compliance with the requirements of sections 8 to 13.

**8 (1)** A plan of the chlorine facilities and of other structures on the same site shall be drawn to a minimum scale of one inch to 50 feet.

**(2)** A plot plan showing the location of the chlorine facilities in relation to off-site structures shall be drawn to a minimum scale of one inch to 200 feet.

**(3)** A section as described in section 11 shall be drawn to a minimum scale of one inch to 20 feet.

**9** All drawings shall be dated, bear an identification number and the name of the applicant, and be signed by the Chief Engineer or other official of the applicant or consulting company responsible for them.

**10** Except as provided in paragraph 13(g), the plan shall show the location of the chlorine unloading rack and of the tank car, when it is in position for unloading, in relation to the following buildings, structures and boundary lines:

**(a)** within 2,000 feet, any building mentioned in paragraph 16(a);

**(b)** within 1,000 feet, any building mentioned in paragraph 16(b);

## PARTIE I

# Demandes adressées à la commission

**6 (1)** Sauf dispositions du paragraphe (2), aucune installation de déchargement du chlore ne sera construite, en totalité ni en partie, avant que la Commission ait approuvé par une ordonnance l'emplacement projeté.

**(2)** Si l'installation projetée satisfait sous tous les rapports aux parties II, III, IV et V, l'approbation de l'emplacement n'aura pas à être obtenue avant le commencement de la construction, mais elle devra être obtenue avant l'utilisation de l'installation.

**7 (1)** Les demandes d'approbation de l'établissement d'une installation de déchargement du chlore sur l'emprise du chemin de fer seront présentées au secrétaire de la Commission par l'entremise du chemin de fer en cause.

**(2)** Les demandes seront accompagnées de quatre exemplaires de tous les dessins préparés conformément aux prescriptions des articles 8 à 13.

**8 (1)** Un plan des installations à chlore et autres ouvrages occupant le même emplacement sera tracé à une échelle d'au moins un pouce par 50 pieds.

**(2)** Un plan du terrain montrant la situation des installations à chlore par rapport aux ouvrages situés en dehors de l'emplacement sera tracé à une échelle d'au moins un pouce par 200 pieds.

**(3)** La coupe prévue à l'article 11 sera tracée à une échelle d'au moins un pouce par 20 pieds.

**9** Tous les dessins seront datés et porteront un numéro d'identification et le nom du requérant, la signature de l'ingénieur en chef ou autre préposé du requérant ou de la compagnie d'experts-conseils qui en a la responsabilité.

**10** Sauf dans le cas prévu à l'alinéa 13g), le plan montrera la situation du bâti de déchargement du chlore et celle du wagon-citerne en position de déchargement, par rapport aux bâtiments, ouvrages et lignes de démarcation suivants :

**a)** à moins de 2 000 pieds tout bâtiment mentionné à l'alinéa 16a);

**b)** à moins de 1 000 pieds tout bâtiment mentionné à l'alinéa 16b);

**(c)** within 500 feet, any building mentioned in paragraph 16(c);

**(d)** within 75 feet, any building or structure mentioned in section 15;

**(e)** all buildings and other structures occupying the same site as the chlorine unloading facility;

**(f)** railway right-of-way boundaries;

**(g)** boundary lines of the property on which the chlorine unloading facilities are located;

**(h)** the nearest fire hydrant;

**(i)** the gauge side of the nearest rail of the track serving the facility;

**(j)** within 50 feet, the gauge side of the nearest rail of any main track or the curb line of any main road or street; and

**(k)** within 20 feet, the gauge side of the nearest rail of any track other than a main track or the track serving the facility.

**11** A section shall be provided to show the elevation of the unloading facilities in relation to other structures on the same site and any track within 50 feet.

**12** In addition to the structures previously referred to in this Part, the plan shall show the location of dikes, pipelines, power lines, sewers, ditches, watercourses and other similar major structures located on the same site or immediately adjacent thereto.

**13** The notes or legend on the drawing shall include the following information:

**(a)** evidence that the Provincial Fire Marshal, Fire Commissioner, or local fire authority, having jurisdiction in the area adjacent to the railway right-of-way, has no objection to the proposed facilities; this evidence may take the form of a plan signature by the authority concerned, or of a letter addressed to the owner or operating company by such authority;

**(b)** a statement to the effect that the proposed facilities will comply in all respects with these Regulations, unless there are exceptions, in which case, the exceptions shall be listed;

**c)** à moins de 500 pieds tout bâtiment mentionné à l'alinéa 16c);

**d)** à moins de 75 pieds tout bâtiment en ouvrage mentionné à l'article 15;

**e)** tous les bâtiments et ouvrages occupant le même emplacement que l'installation de déchargement du chlore;

**f)** les lignes de démarcation de l'emprise du chemin de fer;

**g)** les lignes de démarcation de la propriété sur laquelle les installations de déchargement du chlore sont situées;

**h)** la bouche d'incendie la plus proche;

**i)** la face intérieure du plus proche rail de la voie qui dessert l'installation;

**j)** à moins de 50 pieds la face intérieure du plus proche rail de toute voie principale ou la bordure de toute route ou rue principale; et

**k)** à moins de 20 pieds la face intérieure du plus proche rail de toute voie ferrée autre qu'une voie principale ou que la voie de desserte de l'installation.

**11** Il sera fourni une coupe montrant l'élévation des installations de déchargement par rapport aux autres ouvrages sur le même emplacement et à toute voie ferrée située à moins de 50 pieds.

**12** En plus des ouvrages déjà mentionnés dans la présente partie, le plan indiquera la situation des digues, pipelines, lignes de transmission d'énergie, égouts, fossés, cours d'eau et autres ouvrages importants situés sur le même emplacement ou sur un emplacement adjacent.

**13** Les notes ou la légende apparaissant sur les dessins comprendront les renseignements suivants :

**a)** la preuve que le prévôt provincial des incendies, le commissaire aux incendies ou l'autorité locale des incendies de qui relève la zone adjacente à l'emprise du chemin de fer ne s'oppose pas aux installations projetées; cette preuve pourra être donnée sous forme de signature d'un plan par l'autorité en cause, ou d'une lettre adressée par cette autorité à la compagnie propriétaire ou exploitante;

**b)** une déclaration à l'effet que les installations projetées répondront sous tous les rapports aux prescriptions du présent règlement, à moins qu'il y ait des exceptions, auquel cas les exceptions seront énumérées;



(c) the size, type of construction and purpose of all buildings, tanks or structures located on the same site as the chlorine unloading facilities;

(d) location of the unloading site by reference to the name of the railway company serving the site, name of the railway subdivision, the railway mileage of the location and the name of the nearest town or city;

(e) the direction from which the prevailing winds blow;

(f) locations of the nearest available self-contained breathing apparatus and tank car emergency repair kit; and

(g) if there are no buildings within the restricted distance referred to in either paragraph 10(a), (b), (c) or (d), a statement to this effect shall appear in the drawing notes or legend.

**13.1** Where the Commission has approved, pursuant to subsection 6(1), the proposed location of the chlorine unloading facility, a copy of each drawing referred to in subsection 7(2) shall be kept by the railway company for the life of the facility and retained for at least two years thereafter.

SOR/85-468, s. 1.

## PART II

### Distances

**14** The location of a chlorine unloading site with respect to occupied buildings shall take into account the direction of the prevailing winds and where practicable it shall be located down wind from such buildings.

**15** Except as provided in section 17, the horizontal distance between the centre point of a chlorine unloading rack or of a tank car, when it is at the unloading position, and the nearest point of any railway freight station, warehouse, storage tank or any other storage or transfer facility used for a combustible or a dangerous commodity shall not be less than 75 feet.

**16** Except as provided in section 17, the horizontal distance between the centre point of a chlorine unloading rack or of a tank car, when it is at the unloading position, and the nearest point of any occupied building shall be in accordance with the following:

(c) les dimensions, le genre de construction et l'usage de tous les bâtiments, réservoirs ou ouvrages situés sur le même emplacement que les installations de déchargement du chlore;

(d) la situation de l'emplacement de déchargement par mention du nom de la compagnie de chemin de fer qui dessert l'emplacement, du nom de la subdivision ferroviaire, du point milliaire et du nom de la ville la plus proche;

(e) la direction d'où soufflent les vents dominants;

(f) le lieu le plus proche où se trouvent des appareils de respiration autonomes et une trousse de réparation de secours de wagon-citerne; et

(g) s'il n'existe pas de bâtiments dans les limites des distances faisant l'objet de restrictions et mentionnées aux alinéas 10a), b), c) ou d), une déclaration à cet effet figurera dans les notes ou la légende du dessin.

**13.1** La compagnie de chemin de fer doit, une fois que la Commission a approuvé, conformément à l'article 6, l'emplacement projeté pour la construction d'une installation de déchargement du chlore, conserver un exemplaire des documents mentionnés au paragraphe 7(2) durant une période égale à la vie utile de l'installation, plus deux ans.

DORS/85-468, art. 1.

## PARTIE II

### Distances

**14** Dans le choix d'un emplacement de déchargement du chlore on tiendra compte de la direction des vents dominants et, autant que possible, l'emplacement sera situé, par rapport aux bâtiments habités, du côté opposé à celui d'où souffle le vent.

**15** Sauf disposition de l'article 17, la distance horizontale entre le point central d'un bâti de déchargement du chlore ou d'un wagon-citerne en position de déchargement et le plus proche point d'une gare à marchandises, d'un entrepôt, d'un réservoir d'emmagasinage ou de toute autre installation d'emmagasinage ou de transvasement utilisée pour un combustible ou une marchandise dangereuse sera d'au moins 75 pieds.

**16** Sauf disposition de l'article 17, la distance horizontale entre le point central d'un bâti de déchargement du chlore ou d'un wagon-citerne en position de déchargement et le plus proche point d'un bâtiment habité sera la suivante :

**(a)** not less than 2,000 feet from any school, hospital, hotel, motel, church, theatre, auditorium, sports arena, multi-store shopping centre, apartment or other multi-unit residential building, office building or department store or merchandise building of more than one storey in height, or any other building or enclosure considered by the Commission to belong to this category;

**(b)** not less than 1,000 feet from any single family dwelling, railway passenger station, railway station-dwelling, one storey office building, department store, merchandise building or restaurant, or other easily evacuated or low occupancy building or enclosure considered by the Commission to belong to this category; and

**(c)** not less than 500 feet from any factory, railway shop or other building used primarily for manufacturing or processing or for maintenance or repair work.

**17** Notwithstanding sections 15 and 16, the Commission, at its discretion, may authorize lesser distances between a chlorine unloading rack or tank car and any building, storage tank or other structure located on the same site as the chlorine facilities and used exclusively by the company or person owning or operating the chlorine facilities.

**18** The horizontal distance between the centre point of a chlorine unloading rack or of the tank car, when it is at the unloading position, and the nearest point of the line of any adjoining property which has been or may be built upon shall not be less than 50 feet.

**19** The horizontal distance between the track side of a chlorine unloading rack and the gauge side of the nearest rail of the track serving the facility shall not be less than prescribed in Schedule I.

**20** The horizontal distance between the centre point of the chlorine unloading rack or of the tank car, when it is at the unloading position, and a main roadway or street or the gauge side of the nearest rail of any track other than a track serving the facility shall not be less than prescribed in the following paragraphs:

**(a)** not less than 50 feet from a main track or from the curb line of a main roadway or street; and

**(b)** not less than 20 feet from a passing track or any track other than a main track or a track serving the facility.

**a)** au moins 2 000 pieds de toute école, hôpital, hôtel, motel, église, théâtre, auditorium, centre sportif, centre commercial, maison de rapport ou autre habitation à plusieurs logements, de tout immeuble à bureaux, grand magasin ou bâtiment commercial de plus d'un étage, ou de tout autre bâtiment ou enceinte que la Commission juge appartenir à cette catégorie;

**b)** au moins 1 000 pieds de toute habitation à logement unique, gare à voyageurs, gare-habitation, de tout immeuble à bureaux, grand magasin, bâtiment commercial ou restaurant à un étage, ou de tout autre bâtiment ou enceinte facile à évacuer ou à occupants peu nombreux que la Commission juge appartenir à cette catégorie; et

**c)** au moins 500 pieds de toute usine, atelier de chemin de fer ou autre bâtiment utilisé principalement pour la fabrication ou la transformation ou pour des travaux d'entretien ou de réparation.

**17** Par dérogation aux articles 15 et 16, la Commission pourra, à discrétion, autoriser des distances moindres entre un bâti de déchargement du chlore ou un wagon-citerne et un bâtiment, un réservoir d'emmagasinement ou autre ouvrage situé sur le même emplacement que les installations de déchargement du chlore et utilisé uniquement par la compagnie ou la personne qui possède ou exploite les installations de déchargement du chlore.

**18** La distance horizontale entre le point central d'un bâti de déchargement ou d'un wagon-citerne en position de déchargement et le plus proche point de la ligne de démarcation d'une propriété adjacente bâtie ou à bâtir sera d'au moins 50 pieds.

**19** La distance horizontale entre le bâti de déchargement du chlore, du côté de la voie ferrée, et la face intérieure du plus proche rail de la voie de desserte de l'installation ne sera pas inférieure à celle qui est prescrite à l'annexe I.

**20** La distance horizontale entre le point central du bâti de déchargement du chlore ou du wagon-citerne en position de déchargement et une route ou rue principale ou la face intérieure du plus proche rail d'une voie ferrée autre que la voie de desserte de l'installation ne sera pas inférieure à celle qui est prescrite aux alinéas suivants :

**a)** au moins 50 pieds de toute voie ferrée principale ou de la bordure de toute route ou rue principale; et

**b)** au moins 20 pieds d'une voie d'évitement ou de toute voie autre qu'une voie principale ou une voie de desserte de l'installation.

## PART III

# Piping and Transfer Equipment

**21 (1)** Except as provided in section 22, only steel pipe, fittings and valves shall be used. They shall not be less than 3/4 inch nominal diameter and shall comply with the standards prescribed in Tables I and II of Schedule II, or other standards recommended by The Chlorine Institute and approved by the Commission.

**(2)** All joints exceeding a nominal diameter of 1 1/4 inches shall be welded.

**(3)** Gaskets, joint compound and valve packing shall comply with the recommendations of The Chlorine Institute as contained in its Pamphlet No. 6, dated January 18, 1962, and amendments thereto.

**(4)** All welding operations shall be performed by a welder approved by the provincial government concerned for the type of welding to be done.

**22** Notwithstanding section 21, the flexible connection between the unloading rack and the tank car shall comply with The Chlorine Institute Drawing No. 118, as shown in Schedule III, or other arrangement recommended by The Chlorine Institute and approved by the Commission.

**23** A shut-off valve shall be installed in the discharge line near the discharge side of the flexible connection prescribed in section 22. It shall not be used for throttling purposes and shall either be fully open or fully closed. A second shut-off valve shall be installed in the discharge line near the process tank or other receiving vessel.

**24 (1)** Prior to being placed in service for the first time and prior to being returned to service after a repair, the piping system shall receive a hydrostatic and a pneumatic test as prescribed in subsections (2) and (3).

**(2)** The piping system shall be tested at a hydrostatic pressure of 300 psig. It shall be able to withstand this test for 30 minutes without leakage or a failure of any kind.

**(3)** After the hydrostatic test, the piping system shall be thoroughly dried and cleaned, then tested for leaks with dry air at 150 psig, as recommended by The Chlorine Institute in its Pamphlet No. 6, dated January 18, 1962, and amendments thereto.

## PARTIE III

# Tuyauterie et matériel de transvasement

**21 (1)** Sauf dispositions de l'article 22, seuls des tuyaux, accessoires et soupapes en acier seront utilisés. Ils auront un diamètre nominal d'au moins 3/4 de pouce et répondront aux normes prescrites aux tableaux I et II de l'annexe II, ou à toutes autres normes recommandées par The Chlorine Institute et approuvées par la Commission.

**(2)** Tous les raccords ayant un diamètre nominal de plus de 1 1/4 pouce seront soudés.

**(3)** Les joints, la pâte à joints et le bourrage des soupapes répondront aux recommandations de la brochure n° 6 du The Chlorine Institute, datée du 18 janvier 1962, dans sa forme modifiée.

**(4)** Tous les travaux de soudure seront effectués par un soudeur agréé par le gouvernement provincial en cause pour le genre de soudure à faire.

**22** Par dérogation à l'article 21, le raccord flexible entre le bâti de déchargement et le wagon-citerne sera conforme au dessin n° 118 du The Chlorine Institute figurant à l'annexe III, ou à toute autre disposition recommandée par The Chlorine Institute et approuvée par la Commission.

**23** Une soupape d'arrêt sera posée dans la conduite de déversement près du raccord flexible prescrit à l'article 22 et du côté du déversement. Elle ne sera pas utilisée pour le réglage et elle sera soit complètement ouverte, soit complètement fermée. Une deuxième soupape d'arrêt sera posée dans la conduite de déversement près de la citerne de transformation ou autre récipient.

**24 (1)** Avant d'être mise en service pour la première fois et avant d'être remise en service après des réparations, la tuyauterie sera soumise à l'épreuve hydrostatique prescrite au paragraphe (2) et à l'épreuve pneumatique prescrite au paragraphe (3).

**(2)** La tuyauterie sera éprouvée à une pression hydrostatique de 300 livres par pouce carré au manomètre. Elle devra pouvoir supporter cette pression pendant 30 minutes sans qu'il en résulte de fuite ni défectuosité d'aucune sorte.

**(3)** Après l'épreuve hydrostatique, la tuyauterie sera asséchée et nettoyée à fond, puis éprouvée à l'air sec pour déceler les fuites, à une pression de 150 livres par pouce carré au manomètre, comme le recommande la brochure

**(4)** A dated and signed record of the latest hydrostatic and dry air tests shall be retained on the owner's or operating company's file for examination by an officer of the Commission when so requested.

**25** An expansion chamber shall be provided between shut-off valves or other locations where liquid chlorine may become trapped. The capacity of the expansion chamber shall not be less than 20 per cent of the capacity of the pipeline it is intended to protect.

**26 (1)** If the normal tank car pressure is not adequate for unloading purposes, it may be increased by means of clean dry air by a procedure commonly known as "Air Padding" in accordance with the recommendations contained in The Chlorine Institute Pamphlet No. 4, dated May 17, 1961, and amendments thereto, and with the requirements prescribed in subsections (3) and (4).

**(2)** Clean, dry, inert gas may be used for "Padding" if the written consent of the chlorine supplier is obtained.

**(3)** The total pressure of air or inert gas padding plus chlorine vapour in the tank car at the maximum temperature attained during unloading shall not exceed the following:

- (a)** 125 psig, for tank cars equipped with safety valves set to discharge at 225 psig; and
- (b)** 200 psig, for tank cars equipped with safety valves set to discharge at 375 psig.

**(4)** The air or inert gas used for padding shall be free from oil and other foreign substances and shall be dried to a dew point, measured at atmospheric pressure, of minus 40°F or below.

**27 (1)** Piping shall be carried on permanent supports of steel or concrete or on some other supporting system approved by the Commission.

**(2)** Ground-based supports for pipelines more than four feet above ground shall be mounted on footings which extend below the frost line or which rest on bedrock.

n° 6 du The Chlorine Institute, datée du 18 janvier 1962, dans sa forme modifiée.

**(4)** Un compte-rendu daté et signé des dernières épreuves hydrostatique et pneumatique sera gardé dans les dossiers du propriétaire ou de la compagnie exploitante pour examen, sur demande, par un fonctionnaire de la Commission.

**25** Une chambre de dilatation sera prévue entre les soupapes d'arrêt ou autres points où du chlore liquide pourrait être retenu. La capacité de la chambre de dilatation sera d'au moins 20 pour cent de la capacité de la conduite qu'elle est destinée à protéger.

**26 (1)** Si la pression normale du wagon-citerne n'est pas suffisante pour permettre le déchargement, elle pourra être augmentée au moyen d'air sec et propre par le procédé ordinairement appelé «remplissage à l'air» conformément aux recommandations de la brochure n° 4 du The Chlorine Institute, datée du 17 mai 1961, dans sa forme modifiée, et aux prescriptions des paragraphes (3) et (4).

**(2)** Du gaz inerte propre et sec pourra être utilisé pour le remplissage avec le consentement écrit du fournisseur du chlore.

**(3)** La pression globale de l'air ou du gaz inerte de remplissage et des vapeurs de chlore dans le wagon-citerne à la température maximum atteinte au cours du déchargement ne dépassera pas :

- a)** 125 livres par pouce carré au manomètre pour les wagons-citernes munis de soupapes de sûreté réglées pour s'ouvrir à 225 livres par pouce carré au manomètre; et
- b)** 200 livres par pouce carré au manomètre pour les wagons-citernes munis de soupapes de sûreté réglées pour s'ouvrir à 375 livres par pouce carré au manomètre.

**(4)** L'air ou le gaz inerte utilisé pour le remplissage sera exempt d'huile ou autres matières étrangères et sera asséché jusqu'à un point de condensation, mesuré à la pression atmosphérique, de -40°F ou au-dessous.

**27 (1)** La tuyauterie reposera sur des supports fixes en acier ou en béton ou quelque autre mode de support approuvé par la Commission sera adopté.

**(2)** Les supports établis sur le sol pour les pipelines se trouvant à plus de quatre pieds au-dessus du sol seront montés sur des empâtements descendant au-dessous de la ligne de gel ou reposant sur le roc.

**(3)** Pipelines exposed to damage by vehicular traffic shall be protected by guard rails or curbs of concrete or metal.

**(4)** Provision shall be made in pipelines for expansion, contraction, jarring, vibration and settling.

**(5)** Ground-based, steel supports for pipelines more than four feet above ground should be coated or otherwise protected against fire damage by a method recommended by the National Fire Protection Association to provide the support with a fire resistance rating of not less than two hours.

**28 (1)** Pipelines running parallel to a track shall not be closer than 10 feet to the gauge side of the nearest rail of that track and shall comply with subsection (2).

**(2)** Except as provided in section 29, pipelines located on the railway right-of-way within 20 feet of a track shall be installed in accordance with any one of the following paragraphs:

**(a)** pipelines may be enclosed in a reinforced concrete or steel trench fitted with a recessed removable cover flush with the ground; the trench shall be provided with a drain to prevent water from collecting;

**(b)** pipelines may be carried on an overhead pipe bridge fabricated from steel or concrete and providing a minimum clearance of not less than 13 feet above ground, except that the installation of pipelines over tracks shall not be undertaken without the express approval of the Commission in writing;

**(c)** that portion of a pipeline between the unloading rack and a process or similar building located on the unloading site may be enclosed by a chain link fence not less than five feet high.

**29 (1)** Notwithstanding subsection 28(2), pipelines under railway tracks shall comply with *Pipe Crossings Under Railways (No. E-10) Regulations*.

**(2)** Notwithstanding subsection 28(2), pipelines under roadways on the railway right-of-way shall be enclosed in a vented encasing pipe. The top of which shall be below the frost line and in no case less than three feet below the surface of the roadway. It shall be capable of supporting

**(3)** Les pipelines exposés à être endommagés par les véhicules seront protégés par des garde-corps ou des bordures en béton ou en métal.

**(4)** Les mesures nécessaires seront prises relativement à la dilatation, à la contraction, aux secousses, aux vibrations et au tassement qui peuvent se produire dans les pipelines.

**(5)** Les supports en acier établis sur le sol pour les pipelines se trouvant à plus de quatre pieds au-dessus du sol devraient être recouverts d'un enduit ou être protégés d'une autre façon contre l'endommagement par l'incendie suivant un procédé recommandé par l'Association nationale de la protection contre l'incendie, de façon à avoir une cote de résistance au feu d'au moins deux heures.

**28 (1)** Les pipelines qui sont parallèles à une voie ferrée ne seront pas à moins de 10 pieds de la face intérieure du plus proche rail de la voie ferrée et répondront aux prescriptions du paragraphe (2).

**(2)** Sauf disposition de l'article 29, les pipelines situés sur l'emprise du chemin de fer à moins de 20 pieds d'une voie ferrée seront installés selon l'une des méthodes suivantes :

**a)** les pipelines pourront être enfermés dans une tranchée en béton armé ou en acier munie d'un couvercle en retrait amovible, de niveau avec le sol; la tranchée sera munie d'un drain pour empêcher l'eau de s'y accumuler;

**b)** les pipelines pourront reposer sur un pont fait d'acier ou de béton et sous lequel il y aura un espace libre d'au moins 13 pieds au-dessus du sol; toutefois, l'installation de pipelines au-dessus de voies ferrées ne sera pas entreprise sans l'approbation expresse et donnée par écrit de la Commission;

**c)** la partie d'un pipeline comprise entre le bâti de déchargement et un bâtiment de transformation ou autre bâtiment semblable situé sur l'emplacement où se fait le déchargement pourra être entourée d'une clôture grillagée d'au moins cinq pieds de hauteur.

**29 (1)** Par dérogation aux prescriptions du paragraphe 28(2), les pipelines situés sous des voies ferrées répondront aux prescriptions du *Règlement sur le passage de conduits sous les chemins de fer (n° E-10)*.

**(2)** Par dérogation au paragraphe 28(2), les pipelines situés sous des routes sur l'emprise du chemin de fer seront enfermés dans un conduit ventilé. Le dessus du conduit sera au-dessous de la ligne de gel et en aucun cas à moins de trois pieds de la surface de la route. Le conduit devra pouvoir supporter tout le trafic qui passera

all overhead traffic without deformation or a failure of any kind.

**30** Unloading racks shall be constructed of concrete or steel and their footings shall extend below frost line or to solid bedrock.

**31** Vaporizers shall be designed, constructed, operated and maintained in accordance with the recommendations of The Chlorine Institute as contained in its Pamphlet No. 9, dated November 7, 1962, and amendments thereto.

## PART IV

# Unloading Operations

**32** The company or person to whom the chlorine tank car is consigned for unloading shall comply with all of the requirements prescribed in this Part.

**33** At least one unloading operator or other person trained in the handling of chlorine and familiar with its hazards, (see Schedule IV), shall be in attendance on the unloading site during the entire period that chlorine is being discharged from the tank car for the purpose of ensuring that the unloading operations are performed safely and in accordance with these Regulations.

**34** During the entire period that the tank car is connected to the unloading pipelines it shall be protected on the connected end or ends of the unloading track by a locked derail or switch located at least one car length from the tank car.

**35 (1)** During the entire period that the tank car is connected to the unloading pipelines, it shall be protected on the connected end or ends of the unloading track by a weatherproof sign or signs, measuring 12 inches by 15 inches and reading "STOP — TANK CAR CONNECTED". The word "STOP" shall be in letters at least four inches high and the other words in letters at least two inches high. The letters shall be white on a blue background.

**(2)** The "STOP — TANK CAR CONNECTED" sign or signs, shall be placed on the tank car, or the unloading track in a manner that will ensure its visibility to the crew of an engine approaching the tank car on the same track.

**36** The tank car hand brakes shall be applied and the wheels shall be blocked at both ends of the car during the

sur la route sans subir de déformation ni défektivité d'aucune sorte.

**30** Les bâtis de déchargement seront construits en béton ou en acier et leurs empattements descendront jusqu'au-dessous de la ligne de gel ou jusqu'au roc.

**31** Les vaporisateurs seront étudiés, construits, exploités et entretenus conformément aux recommandations de la brochure n° 9 du The Chlorine Institute, datée du 7 novembre 1962, dans sa forme modifiée.

## PARTIE IV

# Opérations de déchargement

**32** La compagnie ou la personne à laquelle le wagon-citerne à chlore est expédié pour le déchargement observera toutes les prescriptions de la présente partie.

**33** Au moins un préposé au déchargement ou une autre personne exercée à la manutention du chlore et en connaissant bien les dangers (Voir l'annexe IV) se trouvera sur l'emplacement pendant toute la durée du déchargement du chlore du wagon-citerne afin que toutes les opérations de déchargement se fassent en toute sécurité et conformément au présent règlement.

**34** Pendant tout le temps durant lequel le wagon-citerne sera raccordé aux pipelines de déchargement, il sera protégé à l'extrémité ou aux extrémités raccordées de la voie de déchargement par un appareil ou aiguille de déraillement, situé à au moins une longueur de wagon du wagon-citerne.

**35 (1)** Pendant tout le temps durant lequel le wagon-citerne sera raccordé aux pipelines de déchargement, il sera protégé à l'extrémité ou aux extrémités raccordées de la voie de déchargement par un ou des écriteaux à l'épreuve des intempéries, mesurant 12 pouces sur 15 et portant l'inscription «ARRÊT — WAGON-CITERNE RACCORDÉ». Le mot «ARRÊT» sera en lettres d'au moins quatre pouces de hauteur et les autres mots en lettres d'au moins deux pouces de hauteur. Les lettres seront blanches sur fond bleu.

**(2)** Les écriteaux «ARRÊT — WAGON-CITERNE RACCORDÉ» seront placés sur le wagon-citerne ou sur la voie de déchargement de façon à pouvoir être vus par le personnel d'une locomotive qui s'approche du wagon-citerne sur la même voie.

**36** Les freins à bras du wagon-citerne seront appliqués et les roues seront bloquées aux deux extrémités du

entire period that the tank car is connected to the unloading lines.

**37 (1)** Except as provided in subsection (2), the shut-off valves shall be closed and the unloading pipelines disconnected from the tank car immediately after the completion of unloading operations.

**(2)** Pipelines need not be disconnected from the tank car if all shut-off valves on the tank car and in the discharge lines are closed, the tank car is protected as provided in sections 34 to 36 and the period during which operations are suspended does not exceed 72 hours.

**38** Tank cars shall not be unloaded after sundown unless the unloading rack, tank car dome and other areas of activity on the unloading site are adequately lighted by permanent flood lights, installed and otherwise in conformity with the provisions of the *Canadian Electrical Code, Part I*, Eighth Edition and amendments thereto, or in accordance with any other higher standard prescribed by the local authority. Any electrical facilities within 20 feet of the unloading rack or tank car connection shall be suitable for a corrosive atmosphere.

**39** At least one 20 pound ABC, dry chemical fire extinguisher or its equivalent shall be located at the unloading site and be readily available to the unloading operator during unloading operations.

**40 (1)** At least one respirator of the self-contained type and approved for use in chlorine atmospheres by the United States Bureau of Mines, together with a person trained in its use, shall be available on the site on not more than 20 minutes notice.

**(2)** At least two respirators of the absorbing canister type and approved for use in chlorine atmospheres by the United States Bureau of Mines, together with a person trained in their use, shall be readily available on the site during unloading operations.

**41 (1)** A chlorine emergency repair kit of a type recommended by The Chlorine Institute for the repair of tank cars, together with a man qualified to use it, shall be available on the site on short notice.

**(2)** Instruction cards, which provide information essential to the emergency handling of chlorine leaks, such as the location of respirators and the phone numbers listed hereunder, shall be posted in a conspicuous place outside

wagon pendant tout le temps durant lequel le wagon sera raccordé aux conduites de déchargement.

**37 (1)** Sauf dispositions du paragraphe (2), les soupapes d'arrêt seront fermées et les pipelines de déchargement et le wagon-citerne seront désassemblés dès la fin des opérations de déchargement.

**(2)** Les pipelines et le wagon-citerne n'auront pas à être désassemblés si toutes les soupapes d'arrêt du wagon-citerne et des conduites de déchargement sont fermées, si le wagon-citerne est protégé de la façon prévue aux articles 34 à 36 et si la durée de la suspension des opérations ne dépasse pas 72 heures.

**38** Les wagons-citernes ne seront pas déchargés après le coucher du soleil, à moins que le bâti de déchargement, le dôme du wagon-citerne et les autres zones d'activité sur l'emplacement de déchargement soient suffisamment éclairés par des projecteurs fixes installés conformément à la 8<sup>e</sup> édition du *Code canadien de l'électricité, Partie I*, dans sa forme modifiée, et répondant sous les autres rapports aux prescriptions de ce code, ou conformes à toute autre norme supérieure prescrite par l'autorité locale. Toutes les installations électriques situées à moins de 20 pieds du bâti de déchargement ou du raccordement du wagon-citerne devront convenir à une atmosphère corrosive.

**39** Au moins un extincteur d'incendie à poudre ABC de 20 livres ou un extincteur d'une capacité équivalente, sera placé sur l'emplacement de déchargement et sera facilement accessible au préposé au déchargement pendant les opérations de déchargement.

**40 (1)** Au moins un respirateur du type autonome et approuvé pour les atmosphères de chlore par le United States Bureau of Mines et une personne habituée à s'en servir, devront pouvoir être disponibles sur l'emplacement à au plus 20 minutes d'avis.

**(2)** Au moins deux respirateurs du type à boîte métallique absorbante et approuvés pour les atmosphères de chlore par le United States Bureau of Mines et une personne habituée à s'en servir seront disponibles sur l'emplacement pendant les opérations de déchargement.

**41 (1)** Un nécessaire de réparation d'urgence d'un type recommandé par The Chlorine Institute pour la réparation des wagons-citernes à chlore, ainsi qu'un homme qualifié pour s'en servir, devront pouvoir être disponibles sur l'emplacement à bref avis.

**(2)** Des instructions donnant les renseignements essentiels à la mise en œuvre des mesures d'urgence en cas de fuites de chlore, comme l'emplacement des respirateurs et les numéros de téléphone inscrits ci-dessous, seront

near the unloading rack or inside near the unloading site telephone:

- (a) the phone number of at least one senior officer of the company owning or operating the unloading facility;
- (b) the phone numbers of the nearest police department, fire department and hospital;
- (c) the phone numbers of the principal public and institutional buildings within 2,000 feet of the unloading rack;
- (d) the phone number of at least one person who is available on short notice and is competent in handling chlorine leaks and similar emergencies;
- (e) the phone numbers of at least two persons who are available on short notice and are competent in the use of chlorine emergency repair kits; and
- (f) the phone number of the nearest agent or officer of the railway company serving the facility.

**(3)** The owning or operating company shall have at least one person available on short notice during unloading operations who has been trained in the handling of major chlorine leaks and other similar emergencies and that person shall participate in periodic safety drills, which shall include practice in the proper use of respirators, and other safety equipment.

**42** The deliberate venting of chlorine to the atmosphere in quantities sufficient to cause injury to a person on the unloading site or in quantities sufficient to escape the boundaries of the unloading site is prohibited.

**43** A weatherproof sign measuring not less than 12 inches by 12 inches and bearing the word "CHLORINE" in black letters at least four inches high on a yellow background shall be attached in a conspicuous place to the unloading rack or to a post near the rack.

**44** The exterior of the piping system shall be painted or otherwise protected from atmospheric corrosion.

affichées en un endroit bien en vue à l'extérieur près du bâti de déchargement ou à l'intérieur près du poste téléphonique de l'emplacement de déchargement :

- a) le numéro de téléphone d'au moins un haut fonctionnaire de la compagnie propriétaire ou exploitante de l'installation de déchargement;
- b) les numéros de téléphone du service de police, du service d'incendie et de l'hôpital les plus proches;
- c) les numéros de téléphone des principaux bâtiments publics et bâtiments d'institutions situés à moins de 2 000 pieds du bâti de déchargement;
- d) le numéro de téléphone d'au moins une personne disponible à bref délai, qualifiée pour s'occuper des fuites de chlore et des situations d'urgence similaires;
- e) les numéros de téléphone d'au moins deux personnes disponibles à bref délai et qualifiées pour se servir des nécessaires de réparation d'urgence des installations de chlore; et
- f) le numéro de téléphone du plus proche agent ou fonctionnaire de la compagnie de chemin de fer qui dessert l'installation.

**(3)** La compagnie propriétaire ou exploitante aura, pendant les opérations de déchargement, au moins une personne disponible à bref délai et exercée aux mesures à prendre dans le cas de fuites de chlore importantes et dans d'autres situations d'urgence similaires et cette personne participera à des exercices de sécurité périodiques qui porteront, entre autres, sur le bon emploi des respirateurs et autre matériel de sûreté.

**42** Il est interdit de laisser délibérément échapper du chlore dans l'atmosphère en quantité suffisante pour causer des blessures à une personne se trouvant sur l'emplacement de déchargement ou en quantité suffisante pour qu'il sorte des limites de l'emplacement de déchargement.

**43** Un écriteau à l'épreuve des intempéries mesurant au moins 12 pouces sur 12 pouces et portant le mot «CHLORE» en lettres noires d'au moins quatre pouces de hauteur sur fond jaune sera fixé bien en vue sur le bâti de déchargement ou sur un poteau près de ce bâti.

**44** L'extérieur de la tuyauterie sera soit peint soit protégé de quelque autre façon contre la corrosion atmosphérique.



**45 (1)** All piping and other parts of the unloading system shall be inspected at least once every three months by a competent inspector for leaks and other evidence of deterioration.

**(2)** Leaking or defective pipes, fittings, valves or other parts of the unloading system shall be repaired or replaced by a qualified person and this work shall be undertaken immediately or with the minimum of delay that is consistent with good safety practice. That portion of the system to be repaired or replaced shall be isolated from the rest of the system and purged of chlorine in a manner that will not violate section 42.

## PART V

### General

**46 (1)** The unloading site shall be kept free of debris. Grass and weed growth shall not be permitted to exceed six inches in height.

**(2)** No combustible or other dangerous commodity, except chlorine, shall be stored or handled on the unloading site unless that commodity is mentioned in the approved application or is otherwise sanctioned by the approving order.

**47** All chlorine unloading facilities subject to these Regulations may be inspected at any time by an officer of the Commission.

**48** The owning or operating company shall report immediately by wire to the railway company concerned and to the Director of Operation, Canadian Transport Commission, Ottawa, Ontario, every fire, explosion, pipeline rupture, or any occurrence that results in the accidental release of chlorine from the system in quantities sufficient to escape the boundaries of the unloading site or causes injury to a person on the site to the extent that medical attention is required.

**49** Violations of any provision of these Regulations are subject to such penalty as may be provided in the *Railway Act*.

**50** The principal hazards associated with the unloading of tank cars of chlorine are discussed in Schedule IV.

**45 (1)** Un inspecteur compétent examinera toute la tuyauterie et toutes les autres parties du système de déchargement au moins tous les trois mois pour en déceler les fuites et autres signes de détérioration.

**(2)** Les tuyaux, accessoires, soupapes ou autres pièces du système de déchargement qui coulent ou qui sont défectueux, seront réparés ou remplacés par une personne qualifiée et ce travail sera entrepris immédiatement ou dans le plus bref délai compatible avec une méthode sûre. La partie du système à réparer ou à remplacer sera isolée du reste du système et sera vidangée en tenant compte des dispositions de l'article 42.

## PARTIE V

### Dispositions générales

**46 (1)** L'emplacement de déchargement sera tenu exempt de débris. On ne permettra pas que la hauteur du gazon et des mauvaises herbes dépasse six pouces.

**(2)** Il ne sera pas emmagasiné ni manutentionné de combustible ou autre marchandise dangereuse, à l'exception du chlore, sur l'emplacement de déchargement, sauf dans le cas d'une denrée mentionnée dans la demande approuvée ou autorisée d'autre façon par une ordonnance d'approbation.

**47** Toutes les installations de déchargement du chlore assujetties au présent règlement pourront en tout temps être inspectées par un fonctionnaire de la Commission.

**48** La compagnie propriétaire ou exploitante fera rapport sur-le-champ et par télégramme à la compagnie de chemin de fer en cause et au directeur de l'exploitation de la Commission canadienne des transports, à Ottawa, Ontario, de tout incendie, explosion, rupture de pipe-line ou autre fait ayant pour résultat la libération accidentelle du chlore en quantité suffisante pour qu'il s'échappe des limites de l'emplacement et cause des blessures nécessitant les soins d'un médecin.

**49** Toute personne qui enfreint les dispositions du présent règlement est passible de la peine prévue dans la *Loi sur les chemins de fer*.

**50** Les principaux dangers que présente le déchargement des wagons-citernes à chlore sont exposés à l'annexe IV.

**SCHEDULE I**

(s. 19)

**TABLE I**

**Minimum Clearance Distances Measured Horizontally Between the Track Side of a Chlorine Unloading Rack and the Gauge Side of the Nearest Rail of the Track Serving the Storage Facility**

	Minimum Distance from gauge side of nearest rail
<b>STRAIGHT TRACK</b>	
<b>(a)</b> That portion of a rack or structure more than 4 feet above the top of the rail.....	6 feet
<b>(b)</b> Except as provided in (c), that portion of a rack or structure 4 feet or less above the top of the rail.....	3 feet 7¾ inches*
<b>(c)</b> Loading, unloading racks or terminals of an overall height of 4 feet or less above the top of the rail.....	6 feet
<b>CURVED TRACK</b>	
All distances prescribed for straight track shall be increased by 1 inch per degree of track curvature	

\* Except in Newfoundland where the distance shall be 3 feet 10 inches.

## ANNEXE I

(art. 19)

### TABLEAU I

# Espaces libres minimums mesurés horizontalement entre le bâti de déchargement du chlore, du côté de la voie ferrée, et la face intérieure du plus proche rail de la voie qui dessert l'installation d'emmagasinage

	Distance minimum de la face intérieure du rail le plus proche
<b>VOIE FERRÉE DROITE</b>	
<b>a)</b> La partie d'un bâti ou ouvrage située à plus de 4 pieds au-dessus du rail.....	6 pieds
<b>b)</b> Sauf disposition de l'alinéa c), la partie du bâti ou ouvrage située à 4 pieds ou moins au-dessus du dessus du rail.....	3 pieds et 7 3/4 pouces*
<b>c)</b> Les bâtis ou points de chargement ou de déchargement d'une hauteur totale de 4 pieds ou moins à partir du dessus du rail.....	6 pieds

### VOIE FERRÉE COURBE

Augmenter de 1 pouce par degré de courbure de la voie ferrée toutes les distances prescrites pour une voie ferrée droite.

\* Sauf à Terre-Neuve, où la distance sera de 3 pieds et 10 pouces.

**SCHEDULE II**

(s. 21)

**TABLE I**

**Design and Ratings for Steel Pipe, Fittings and Valves for Gaseous or Liquid Chlorine at Pressures Up to 300 Psig and Temps. from -150°F to 300°F**

SIZE	¾" – 1½"	2" – 4"	6" UP
PIPE	SCH. 80, SEAMLESS (See Note 1)	SCH. 80, SEAMLESS	SCH. 40, SEAMLESS
FITTINGS (see Note 1)	<b>BUTT WELD</b> – SCH. 80, SEAMLESS <b>FLANGED</b> – 300# ASA, FORGINGS <b>SCREWED</b> – 2000# CWP, FORGINGS <b>SOCKET WELD</b> – 3000# CWP, FORGINGS	<b>BUTT WELD</b> – SEAMLESS, THICKNESS TO MATCH PIPE <b>FLANGED</b> – 300# ASA, CASTINGS OR FORGINGS	
FORGED FLANGES (See Note 2)	<b>RATING</b> – 300# ASA <b>TYPE</b> – SCREWED, SOCKET WELD OR WELD NECK <b>SIZES ¾"</b> – 1" ONLY FORGED, 2 BOLT – OVAL FLANGE UNIONS FACED TO MANUFACTURER'S STANDARD <b>RATING</b> – 1500# CWP <b>TYPE</b> – SCREWED	<b>RATING</b> – 300# ASA <b>TYPE</b> – WELD NECK	
VALVES (See Note 3)	<b>PATTERN</b> – GLOBE OR ANGLE <b>RATING</b> – 600# ASA <b>DESIGN</b> – OS & Y., FORGED BODY & BONNET, BOLTED BONNET & GLAND, RENEWABLE OR HARD-FACED SEAT <b>ENDS</b> – SCREWED, SOCKET WELD OR FLANGED	<b>PATTERN</b> – GLOBE OR ANGLE <b>RATING</b> – 300# ASA <b>DESIGN</b> – OS & Y., FORGED OR CAST BODY & BONNET, BOLTED BONNET & GLAND, RENEWABLE OR HARD-FACED SEAT <b>ENDS</b> – FLANGED	
VALVES FOR CHLORINE GAS ONLY	<b>PATTERN</b> – PLUG <b>RATING</b> – 300# ASA <b>DESIGN</b> – LUBRICATED NON-LIFTING PLUG <b>ENDS</b> – SCREWED OR FLANGED	<b>PATTERN</b> – PLUG <b>RATING</b> – 300# ASA <b>DESIGN</b> – LUBRICATED, NON-LIFTING PLUG <b>ENDS</b> – FLANGED	
BOLTING	DIMENSIONS PER ASA B18.2, THREADS PER ASA B1.1 (thru 1" – UNC SERIES: 1 1/8" UP – 8N SERIES) <b>BOLT STUDS</b> – THREADED FULL LENGTH <b>BOLTS</b> – HEAVY PATTERN <b>NUTS</b> – SEMI-FINISHED, HEAVY SERIES		

ABBREVIATIONS – See Note 4.

NOTE 1 – ALLOY STEEL TO ASTM A333 Gr. 3 MAY BE SCHEDULE 40.

NOTE 2 – RAISED FACE FLANGES MAY BE USED IN GAS SERVICE. LARGE OR SMALL TONGUE AND GROOVE FACINGS AS PER ASA B 16.5 MAY BE USED IN BOTH LIQUID AND GAS SERVICE.

NOTE 3 – THE DISC, SEAT AND STEM OF MANUAL VALVES SHALL BE MONEL OR HASTELLOY C, EXCEPT HARD-FACED SEATS WHICH SHALL BE COLMONOY #5 OR ITS EQUIVALENT.

NOTE 4 – ABBREVIATIONS

ASA – AMERICAN STANDARDS ASSOCIATION INC.

- ASTM — AMERICAN SOCIETY FOR TESTING MATERIALS
- CWP — COLD WORKING PRESSURE
- SCH — SCHEDULE
- OS&Y — OUTSIDE SCREW AND YOKE

**TABLE II**

## Materials of Construction for Steel Pipe and Fittings (A.S.T.M. Designations)

Temp	Pipe* and Seamless Fittings	Castings	Forgings	Studs	Nuts
-150° to -20°F	A333 Gr 3	A352 Gr LC3	A350 Gr LF3	A320 Gr L7	A194 Gr 4
-50° to -20°F	A333 Gr C	A352 Gr LCB	A350 Gr LFI	A320 Gr L7	A194 Gr 4
-20° to +300°F	A53 Gr A A106 Gr A Fittings only A234 Gr WPA WPB	A216 Gr WCB	A105 Gr I or II A181 Gr I or II	A193 Gr B7 A354 Gr BB A354 Gr BC	A194 Gr 1,2 or 2H

\* Note: Cold bent carbon steel pipe shall not be used in Chlorine service unless it is stress relieved.

## ANNEXE II

(art. 21)

### TABLEAU I

Étude et caractéristiques des tuyaux d'acier, des garnitures et des soupapes chlore à l'état gazeux ou liquide sous pression ne dépassant pas 300 livres par pouce carré au manomètre à des températures variant entre -150 °F et 300 °F

DIMENSIONS	¾" – 1½"	2" – 4"	6" ET PLUS
TUYAU	N° 80, SANS SOUDURE (Voir remarque 1)	N° 80, SANS SOUDURE	N° 40, SANS SOUDURE
GARNITURES (Voir remarque 1)	<b>SOUDÉES À RAPPROCHEMENT</b> – N° 80, SANS SOUDURE <b>À BRIDE</b> – 300# ASA, PIÈCES FORGÉES <b>VISSÉES</b> – 2000# PSF, PIÈCES FORGÉES <b>À DOUILLE SOUDÉE</b> – 3000# PSF, PIÈCES FORGÉES	<b>SOUDÉES À RAPPROCHEMENT</b> – SANS SOUDURE ÉPAISSEUR CONVENANT AU TUYAU <b>À BRIDE</b> – 300# ASA, PIÈCES COULÉES OU PIÈCES FORGÉES	
BRIDES FORGÉES (Voir remarque 2)	<b>CARACTÉRISTIQUES</b> – 300# ASA <b>TYPE</b> – VISSÉES, À DOUILLE SOUDÉE OU À COLLET SOUDÉ <b>DIMENSIONS ¾"</b> – 1" SEUL FORGÉES, RACCORDS À 2 BOULONS À BRIDES OVALES FACES DRESSÉES SELON LES NORMES DU FABRICANT <b>CARACTÉRISTIQUES</b> – 1500# PSF <b>TYPE</b> – VISSÉES	<b>CARACTÉRISTIQUES</b> – 300# ASA <b>TYPE</b> – À COLLET SOUDÉ	
SOUPAPES (Voir remarque 3)	<b>MODÈLE</b> – À ROTULE OU À ANGLE <b>CARACTÉRISTIQUES</b> – 600# ASA <b>CONSTRUCTION</b> – V & CM, CORPS ET CHAPEAU FORGÉS, CHAPEAU ET BAGUE BOULONNÉS ET SIÈGE RENOUVELABLE OU À FACE DURE <b>EXTRÉMITÉS</b> – VISSÉES, À DOUILLE SOUDÉE OU À BRIDE	<b>MODÈLE</b> – À ROTULE OU À ANGLE <b>CARACTÉRISTIQUES</b> – 300# ASA <b>ÉTUDE</b> – V & CM, CORPS ET CHAPEAU FORGÉS OU COLÉS, CHAPEAU ET BAGUE BOULONNÉS ET SIÈGE RENOUVELABLE OU À FACE DURE <b>EXTRÉMITÉS</b> – À BRIDE	
SOUPAPES POUR CHLORE À L'ÉTAT GAZEUX SEULEMENT	<b>MODÈLE</b> – À CÔNE <b>CARACTÉRISTIQUES</b> – 300# ASA <b>CONSTRUCTION</b> – LUBRIFIÉES À CÔNE NON LEVANTES, À CÔNE <b>EXTRÉMITÉS</b> – VISSÉES OU À BRIDE	<b>MODÈLE</b> – À CÔNE <b>CARACTÉRISTIQUES</b> – 300# ASA <b>CONSTRUCTION</b> – LUBRIFIÉES NON LEVANTES, À CÔNE <b>EXTRÉMITÉS</b> – À BRIDE	
BOULONNAGE	DIMENSIONS SELON ASA B18.2, FILETS SELON ASA B1.1 (Traversant 1" – SÉRIES UNC : 1 1/8" OU PLUS – SÉRIES 8N) <b>PRISONNIERS</b> – FILETÉS SUR TOUTE LA LONGUEUR <b>BOULONS</b> – GROS MODÈLE <b>ÉCROUS</b> – SEMI-FINIS, SÉRIES FORTES		

ABRÉVIATIONS – Voir la remarque 4.

REMARQUE 1 – L'ALLIAGE D'ACIER SELON ASTM A333 Gr. 3 POURRA ÊTRE N° 40

REMARQUE 2 – DES BRIDES À FACE SAILLANTE POURRONT ÊTRE EMPLOYÉES DANS LE SERVICE DU CHLORE À L'ÉTAT GAZEUX. LES FACES DRESSÉES À PETITES OU GROSSES RAINURE ET LANGUETTE

CONFORME À ASA B 16.5 POURRONT ÊTRE EMPLOYÉES TANT DANS LE SERVICE DU CHLORE LIQUIDE QUE DANS LE SERVICE DU CHLORE À L'ÉTAT GAZEUX.

REMARQUE 3 – LE DISQUE, LE SIÈGE ET LA TIGE DES SOUPAPES MANUELLES SERONT EN MONEL OU EN HASTELLOY C, SAUF QUE LES SIÈGES À FACE DURE SERONT EN COLMONY #5 OU SON ÉQUIVALENT.

REMARQUE 4 – ABBREVIATIONS

ASA – AMERICAN STANDARDS ASSOCIATION INC.

ASTM – AMERICAN SOCIETY FOR TESTING MATERIALS

PSF – PRESSION DE SERVICE À FROID

V&CM – VIS ET CHAPE MÂLES

**TABLEAU II**

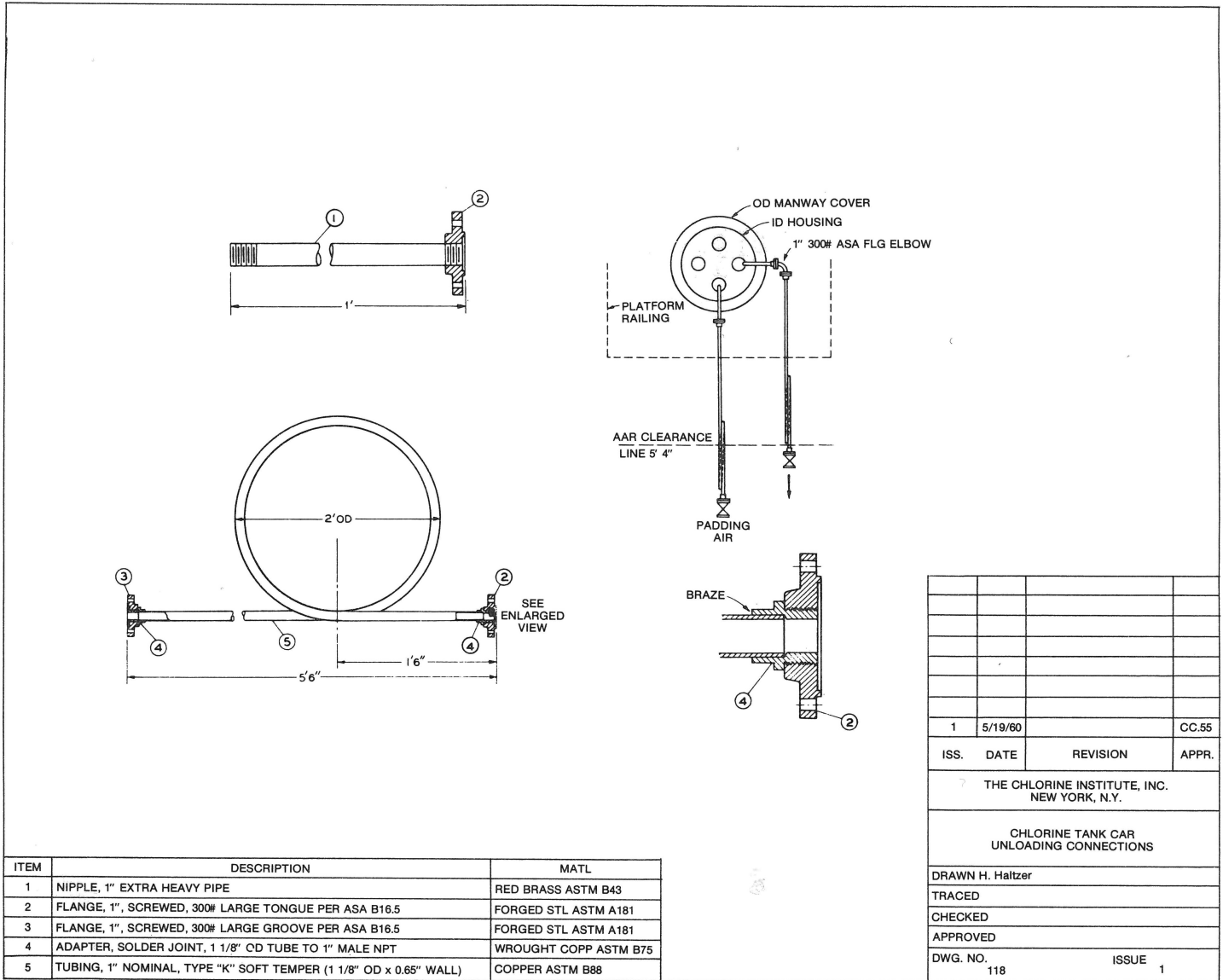
**Matériau de construction des tuyaux d'acier et des garnitures (désignations a.s.t.m.)**

Temp	Tuyau* et garnitures sans soudure	Pièces moulées	Pièces forgées	Boulons	Écrous
-150° à 20°F	A333 Gr 3	A352 Gr LC3	A350 Gr LF3	A320 Gr L7	A194 Gr 4
-50° à -20°F	A333 Gr C	A352 Gr LCB	A350 Gr LFI	A320 Gr L7	A194 Gr 4
-20° à +300°F	A53 Gr A A106 Gr A Garnitures seulement A234 Gr WPA WPB	A216 Gr WCB	A105 Gr I ou II A181 Gr I ou II	A193 Gr B7 A354 Gr BB A354 Gr BC	A194 Gr 1,2 ou 2H

\* Remarque : Le tuyau d'acier au carbone plié à froid ne sera pas employé pour le service du chlore à moins d'avoir été soumis à un traitement pour l'élimination des contraintes.

**SCHEDULE III**

(s. 22)



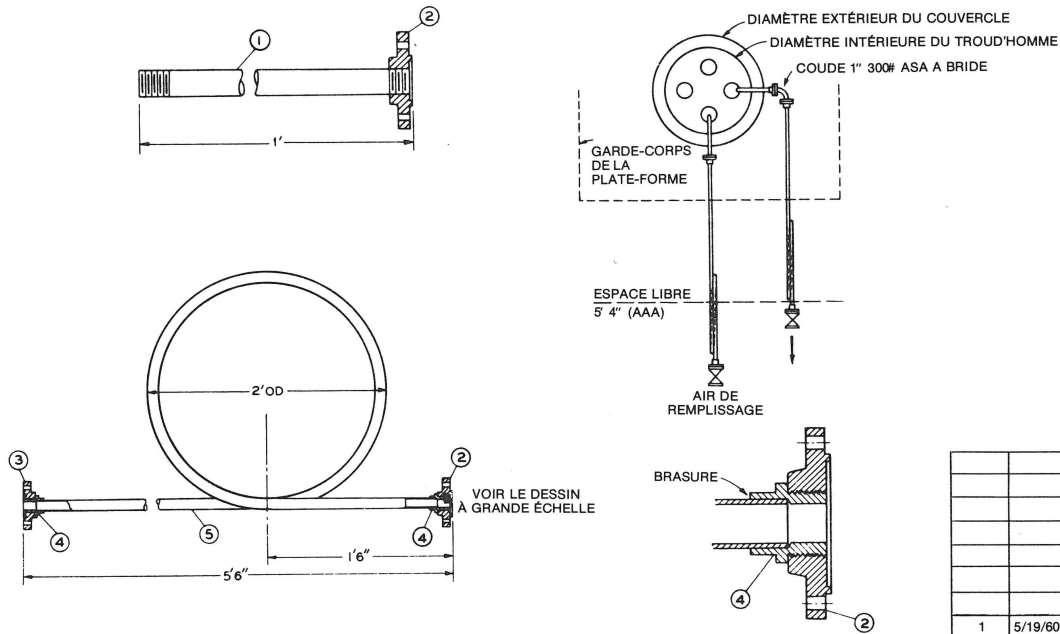
ITEM	DESCRIPTION	MATL
1	NIPPLE, 1" EXTRA HEAVY PIPE	RED BRASS ASTM B43
2	FLANGE, 1", SCREWED, 300# LARGE TONGUE PER ASA B16.5	FORGED STL ASTM A181
3	FLANGE, 1", SCREWED, 300# LARGE GROOVE PER ASA B16.5	FORGED STL ASTM A181
4	ADAPTER, SOLDER JOINT, 1 1/8" CD TUBE TO 1" MALE NPT	WROUGHT COPP ASTM B75
5	TUBING, 1" NOMINAL, TYPE "K" SOFT TEMPER (1 1/8" OD x 0.65" WALL)	COPPER ASTM B88

1	5/19/60		CC.55
ISS.	DATE	REVISION	APPR.
THE CHLORINE INSTITUTE, INC. NEW YORK, N.Y.			
CHLORINE TANK CAR UNLOADING CONNECTIONS			
DRAWN H. Haltzer			
TRACED			
CHECKED			
APPROVED			
DWG. NO. 118		ISSUE 1	



**ANNEXE III**

(art. 22)



1	5/19/60		CC.55
DATE DE PUBLICATION	REVISION	APP.	
THE CHLORINE INSTITUTE INC. NEW YORK, N.Y.			
RACCORDEMENTS DE DÉCHARGEMENT DES WAGONS-CITERNES À CHLORE			
DESSIN H. Holtzer			
TRACE			
VÉRIFIÉ			
APPROBATION			
DESSIN NO.	118	PUBLICATON	1

N°	DESCRIPTION	MATÉRIAU
1	RACCORD, 1" TUYAU EXTRA-LOURD	LAITON ROUGE ASTM B43
2	BRIDE, 1", VISSÉE, 300# GROSSE LANGUETTE SELON ASA B16.5	ACIER FORGÉ ASTM A181
3	BRIDE, 1", VISSÉE, 300# GROSSE RAINURE SELON ASA B16.5	ACIER FORGÉ ASTM A181
4	ADAPTEUR, JOINT SOUDÉ, TUBE 1 1/8" À TUBE MALE DE 1" NPT	CUIVRE FORGÉ ASTM B75
5	TUBE, 1" NOMINAL, TYPE "K", TREMPE DOUCE (1 1/8" DEXPAROI .065")	CUIVRE ASTM B88

## SCHEDULE IV

(ss. 33 and 50)

# Chlorine Hazards

**1** It is believed that compliance with the requirements prescribed in these Regulations will provide a high degree of safety in the unloading of tank cars of chlorine. Effective implementation of these requirements is most likely to be realized if the persons involved in the unloading operations have a good knowledge and understanding of the properties and hazards of chlorine.

**2** The principal properties and hazards of chlorine are as follows:

**(a)** chlorine is normally transported under pressure in liquid form in tank cars and cylinders. Under atmospheric conditions, such as would be obtained in the event of a leak, liquid chlorine is rapidly converted to a gas in the ratio of approximately one volume of liquid to 460 volumes of gas. For this reason a relatively small leak of liquid chlorine is capable of polluting a large volume of air;

**(b)** chlorine gas is about 2 1/2 times as heavy as air. It therefore tends to accumulate in low places and is not readily diluted or dispersed unless it is subjected to strong air currents;

**(c)** chlorine is not flammable, but at ordinary temperatures it will support the combustion of some combustible, organic substances such as finely divided cork. At elevated temperatures it will support the combustion of steel and for this reason may cause the rapid deterioration of steel piping or other steel equipment that is exposed to a fire;

**(d)** although insulated chlorine tank cars of the ICC 105A type provide good thermal protection for the lading, they should be removed from the scene of a fire as soon as possible;

**(e)** dry chlorine is compatible with a wide variety of metals including mild steel, but chlorine containing more than about 150 parts per million of water is highly corrosive to mild steel and other metals with poor resistance to dilute hydrochloric acid. It is, therefore, essential that all piping and equipment be thoroughly dried before it is placed in service and that water be prevented from entering the system by other means; chlorine leaks should not be sprayed with water;

**(f)** the maximum concentration of chlorine in air that most adult persons can breathe for one hour without serious effects is four parts per million; this is about the minimum concentration that is detectable by odour;

**(g)** chlorine in concentrations of about 35 parts per million is considered dangerous if breathed for periods longer than about 30 minutes, but because concentrations of chlorine above 15 parts per million are extremely irritating to the throat and respiratory tract it is unlikely that any one

## ANNEXE IV

(art. 33 et 50)

# Dangers du chlore

**1** L'observation des prescriptions du présent règlement devrait assurer un haut degré de sécurité au déchargement des wagons-citernes à chlore. Le règlement sera très probablement appliqué de façon efficace si les personnes que concernent les opérations de déchargement connaissent et comprennent bien les propriétés du chlore et les dangers qu'il présente.

**2** Voici les principales propriétés du chlore et les principaux dangers qu'il présente :

**a)** le chlore se transporte normalement sous pression à l'état liquide dans des wagons-citernes et des cylindres. Dans les conditions atmosphériques, celles dans lesquelles il se trouverait en cas de fuite, le chlore liquide est rapidement transformé en un gaz dans la proportion approximative d'un volume de liquide pour 460 volumes de gaz. Pour cette raison, une fuite relativement petite de chlore liquide pourra polluer un gros volume d'air;

**b)** le chlore à l'état gazeux est à peu près 2 1/2 fois plus lourd que l'air. Par conséquent, il tend à s'accumuler dans les lieux bas et ne se dilue ou ne se disperse facilement que s'il est soumis à de forts courants d'air;

**c)** le chlore n'est pas inflammable, mais aux températures ordinaires il entretient la combustion de certaines substances combustibles organiques comme le liège granulé. À des températures élevées, il entretient la combustion de l'acier et, pour cette raison, il peut causer la détérioration rapide de la tuyauterie d'acier ou autre matériel en acier exposé au feu;

**d)** les wagons-citernes à chlore isolés du type ICC 105A assurent une bonne protection contre la chaleur pour le chargement, mais ils devraient être enlevés du lieu d'un incendie aussitôt que possible;

**e)** le chlore sec est compatible avec une grande variété de métaux, y compris l'acier doux, mais le chlore contenant plus que 150 parties environ par million de parties d'eau est fortement corrosif pour l'acier doux et les autres métaux qui résistent mal à l'acide chlorhydrique. Il est donc indispensable d'assécher parfaitement toute la tuyauterie et tout le matériel avant de le mettre en service et d'empêcher l'eau de pénétrer d'autres façons dans le réseau. Les fuites de chlore ne devraient pas être arrosées avec de l'eau;

**f)** la concentration maximum de chlore dans l'air que la plupart des adultes peuvent respirer pendant une heure sans conséquences graves est de quatre parties par million. C'est à peu près la concentration minimum reconnaissable à l'odeur;

**g)** le chlore en concentrations d'environ 35 parties par million est considéré comme dangereux s'il est respiré

would intentionally expose himself for more than a few minutes to such concentrations;

**(h)** even a few breaths of air which contain more than 1,000 parts per million of chlorine are likely to be fatal;

**(i)** respirators of the absorbing canister type are not suitable for use in atmospheres containing more than about one per cent of chlorine by volume; self-contained breathing apparatus must be used in such atmospheres;

**(j)** in addition to the respirators referred to in paragraph (i), persons repairing leaks, or who otherwise may be exposed to liquid chlorine or high concentrations of gaseous chlorine, should wear gloves and other suitable protective clothing; the action of chlorine on the skin and other body tissues is similar to that of acids and other corrosive substances; and

**(k)** for additional information on this subject the reader is referred to The Chlorine Institute Inc., 342 Madison Avenue, New York City, New York 10017 or to the nearest chlorine producer.

pendant des périodes de plus de 30 minutes, mais comme les concentrations de chlore de plus de 15 parties par million sont extrêmement irritantes pour la gorge et les voies respiratoires il est peu probable qu'une personne s'exposerait délibérément pendant plus que quelques minutes à de telles concentrations;

**h)** même un très petit nombre de respirations dans un air qui renferme plus de 1 000 parties de chlore par million seraient probablement mortelles;

**i)** les respirateurs du type à boîte métallique absorbante ne conviennent pas à l'utilisation dans des atmosphères renfermant plus de un pour cent de chlore par volume. Des appareils respiratoires autonomes doivent être employés dans ces atmosphères;

**j)** en plus des respirateurs mentionnés à l'alinéa i), les personnes qui réparent les fuites ou qui sont, d'autres façons, exposées au chlore liquide ou à de fortes concentrations de chlore à l'état gazeux devraient porter des gants et autres vêtements protecteurs convenables. L'action du chlore sur la peau et sur les autres tissus du corps est semblable à celle des acides et autres substances corrosives; et

**k)** pour obtenir des renseignements supplémentaires à ce sujet, le lecteur est prié de s'adresser à The Chlorine Institute Inc., 342 Madison Avenue, New York City, New York 10017, ou au producteur de chlore le plus proche.