



CANADA

CONSOLIDATION

CODIFICATION

Cribs, Cradles and Bassinets Regulations

Règlement sur les lits d'enfant, berceaux et moïses

SOR/2016-152

DORS/2016-152

Current to March 22, 2022

À jour au 22 mars 2022

Last amended on December 29, 2016

Dernière modification le 29 décembre 2016

OFFICIAL STATUS OF CONSOLIDATIONS

Subsections 31(1) and (3) of the *Legislation Revision and Consolidation Act*, in force on June 1, 2009, provide as follows:

Published consolidation is evidence

31 (1) Every copy of a consolidated statute or consolidated regulation published by the Minister under this Act in either print or electronic form is evidence of that statute or regulation and of its contents and every copy purporting to be published by the Minister is deemed to be so published, unless the contrary is shown.

...

Inconsistencies in regulations

(3) In the event of an inconsistency between a consolidated regulation published by the Minister under this Act and the original regulation or a subsequent amendment as registered by the Clerk of the Privy Council under the *Statutory Instruments Act*, the original regulation or amendment prevails to the extent of the inconsistency.

LAYOUT

The notes that appeared in the left or right margins are now in boldface text directly above the provisions to which they relate. They form no part of the enactment, but are inserted for convenience of reference only.

NOTE

This consolidation is current to March 22, 2022. The last amendments came into force on December 29, 2016. Any amendments that were not in force as of March 22, 2022 are set out at the end of this document under the heading "Amendments Not in Force".

CARACTÈRE OFFICIEL DES CODIFICATIONS

Les paragraphes 31(1) et (3) de la *Loi sur la révision et la codification des textes législatifs*, en vigueur le 1^{er} juin 2009, prévoient ce qui suit :

Codifications comme élément de preuve

31 (1) Tout exemplaire d'une loi codifiée ou d'un règlement codifié, publié par le ministre en vertu de la présente loi sur support papier ou sur support électronique, fait foi de cette loi ou de ce règlement et de son contenu. Tout exemplaire donné comme publié par le ministre est réputé avoir été ainsi publié, sauf preuve contraire.

[...]

Incompatibilité — règlements

(3) Les dispositions du règlement d'origine avec ses modifications subséquentes enregistrées par le greffier du Conseil privé en vertu de la *Loi sur les textes réglementaires* l'emportent sur les dispositions incompatibles du règlement codifié publié par le ministre en vertu de la présente loi.

MISE EN PAGE

Les notes apparaissant auparavant dans les marges de droite ou de gauche se retrouvent maintenant en caractères gras juste au-dessus de la disposition à laquelle elles se rattachent. Elles ne font pas partie du texte, n'y figurant qu'à titre de repère ou d'information.

NOTE

Cette codification est à jour au 22 mars 2022. Les dernières modifications sont entrées en vigueur le 29 décembre 2016. Toutes modifications qui n'étaient pas en vigueur au 22 mars 2022 sont énoncées à la fin de ce document sous le titre « Modifications non en vigueur ».

TABLE OF PROVISIONS

Cribs, Cradles and Bassinets Regulations

Interpretation

- 1 Definitions

Specifications

Requirements for Cribs, Cradles, Bassinets, Accessories and Stands

- 2 Key structural components – assembly
- 3 Surface coating materials
- 4 Angle
- 5 Angle – products that rock or swing
- 6 Shearing and pinching
- 7 Types of sides
- 8 Strength and integrity of slats
- 9 Posts
- 10 Entrapment – cribs
- 11 Openings formed or exposed – structural covers – cribs
- 12 Mesh – strength and integrity
- 13 Flammability
- 14 Entanglement – cribs and stands
- 15 Parts – wood, plastic or similar hard material
- 16 Small parts
- 17 Openings
- 18 Restraint systems
- 19 Cords and straps – length – general
- 20 Cords and straps – loops – general
- 21 Coil springs
- 22 Mattress
- Additional Requirements for Cribs
- 23 Structural integrity
- 24 Mattress support
- 25 Height of sides – mattress support in lowest position

TABLE ANALYTIQUE

Règlement sur les lits d'enfant, berceaux et moïses

Définitions

- 1 Définitions

Caractéristiques techniques

Exigences pour lits d'enfant, berceaux, moïses, accessoires et soutiens

- 2 Composants structurels essentiels – assemblage
- 3 Revêtements
- 4 Inclinaison
- 5 Inclinaison – produits oscillants
- 6 Cisaillement et pincement
- 7 Côtés
- 8 Résistance et solidité des barreaux
- 9 Poteaux
- 10 Coincement – lits d'enfant
- 11 Formation ou exposition d'espaces – recouvrements structurels – lits d'enfant
- 12 Filet – résistance et solidité
- 13 Inflammabilité
- 14 Enchevêtrement – lits d'enfant et soutiens
- 15 Parties en bois, en plastique ou en un matériau dur semblable
- 16 Petites pièces
- 17 Ouvertures
- 18 Ensembles de retenue
- 19 Cordes et sangles – longueur – général
- 20 Cordes et sangles – boucles – général
- 21 Ressorts hélicoïdaux
- 22 Matelas
- Exigences supplémentaires pour lits d'enfant
- 23 Solidité structurale
- 24 Support du matelas
- 25 Hauteur des côtés – support du matelas dans sa position la plus basse

26	Height of sides — mattress support in highest position	26	Hauteur des côtés — support du matelas dans sa position la plus haute
27	Latching or locking mechanisms of access sides	27	Mécanismes d'enclenchement ou de verrouillage — côtés d'accès
28	Latching or locking mechanisms of folding cribs	28	Mécanismes d'enclenchement ou de verrouillage — lits d'enfant pliants
29	Slat strength	29	Résistance des barreaux
30	Toeholds	30	Points d'appui
	Additional Requirements for Cradles and Stands		Exigences supplémentaires pour berceaux et soutiens
31	Stability	31	Stabilité
32	Structural integrity	32	Solidité structurale
33	Mattress support	33	Support du matelas
34	Height of sides	34	Hauteur des côtés
35	Latching or locking mechanisms of access sides	35	Mécanismes d'enclenchement ou de verrouillage — côtés d'accès
36	Latching or locking mechanisms of folding cradles	36	Mécanismes d'enclenchement ou de verrouillage — berceaux pliants
	Additional Requirements for Bassinets and Stands		Exigences supplémentaires pour moïses et soutiens
37	Stability	37	Stabilité
38	Structural integrity	38	Solidité structurale
39	Height of sides	39	Hauteur des côtés
40	Latching or locking mechanisms of access sides	40	Mécanismes d'enclenchement ou de verrouillage — côtés d'accès
41	Latching or locking mechanisms of folding bassinets	41	Mécanismes d'enclenchement ou de verrouillage — moïses pliants
	Additional Requirements for Accessories		Exigences supplémentaires pour accessoires
42	Entrapment — accessory placed on or fixed to crib	42	Coincement — accessoire placé ou fixé sur le lit d'enfant
43	Structural integrity	43	Solidité structurale
44	Height of sides — sleep accessory	44	Hauteur des côtés — accessoire pour le coucher
	Information and Advertising		Renseignements et publicité
	General Provisions		Dispositions générales
45	Reference to Canada Consumer Product Safety Act or Regulations	45	Mention de la Loi canadienne sur la sécurité des produits de consommation ou du présent règlement
46	Advertising	46	Publicité
	Presentation of Information		Présentation des renseignements
47	Presentation — general	47	Présentation — général
48	Print	48	Caractères typographiques
49	Signal words	49	Mots indicateurs

	Requirements for Cribs, Cradles, Bassinets, Accessories and Stands		Exigences pour lits d'enfant, berceaux, moïses, accessoires et soutiens
50	Required information	50	Renseignements exigés
51	Assembly and use — cribs, cradles and bassinets	51	Montage et utilisation — lits d'enfant, berceaux et moïses
52	Warnings — pouches	52	Mise en garde — pochette
	Additional Requirements for Cribs		Exigences supplémentaires pour lits d'enfant
53	Warning — all cribs	53	Mise en garde — lits d'enfant
54	Warning — cribs with access side	54	Mise en garde — lits d'enfant avec côté d'accès
55	Warning — cribs sold without mattress	55	Mise en garde — lits d'enfant vendus sans matelas
56	Warning — cribs with mattress	56	Mise en garde — lits d'enfant avec lesquels est fourni un matelas
57	Warning — cribs designed to be used without mattress	57	Mise en garde — lits d'enfant conçus pour être utilisés sans matelas
58	Warning — when crib used as accessory	58	Mise en garde — lits d'enfant utilisés comme accessoires
	Additional Requirements for Cradles		Exigences supplémentaires pour berceaux
59	Warning — all cradles	59	Mise en garde — berceaux
60	Warning — cradles with access side	60	Mise en garde — berceaux avec côté d'accès
61	Warning — cradles sold without mattress	61	Mise en garde — berceaux vendus sans matelas
62	Warning — cradles with mattress	62	Mise en garde — berceaux avec lesquels est fourni un matelas
63	Warning — cradles designed to be used without mattress	63	Mise en garde — berceaux conçus pour être utilisés sans matelas
64	Warning — when cradle used as accessory	64	Mise en garde — berceaux utilisés comme accessoires
	Additional Requirements for Bassinets		Exigences supplémentaires pour moïses
65	Warning — all bassinets	65	Mise en garde — moïses
66	Warning — bassinets with access side	66	Mise en garde — moïses avec côté d'accès
67	Warning — bassinets sold without mattress	67	Mise en garde — moïses vendus sans matelas
68	Warning — bassinets with mattress	68	Mise en garde — moïses avec lesquels est fourni un matelas
69	Warning — bassinets designed to be used without mattress	69	Mise en garde — moïses conçus pour être utilisés sans matelas
70	Warning — when bassinet used as accessory	70	Mise en garde — moïses utilisés comme accessoires
	Additional Requirements for Accessories		Exigences supplémentaires pour accessoires
	General		Exigences générales
71	Non-application	71	Non-application
72	Warning — all accessories	72	Mise en garde — accessoires
73	Warning — accessories other than sleep accessories	73	Mise en garde — accessoires autres que ceux pour le coucher

- Sleep Accessories**
- 74** Warning — sleep accessories
- 75** Warning — sleep accessories sold without mattress
- 76** Warning — sleep accessories with mattress
- 77** Warning — sleep accessories designed to be used without mattress
- Additional Requirements for Stands**
- 78** Warning — product on stand
- 79** Warning — product fixed to stand

Documents

- 80** Retention period

Repeal

Coming into Force

- *82** Six months after publication

SCHEDULE 1

Test for Strength and Integrity of Slats

SCHEDULE 2

Test for Openings

SCHEDULE 3

Test for Strength of Mesh and Integrity of Attachment

SCHEDULE 4

Test for Determination of Size of Openings in Mesh

SCHEDULE 5

Test for Entanglement

SCHEDULE 6

Small Parts Cylinder

Accessoires pour le coucher

- 74** Mise en garde — accessoires pour le coucher
- 75** Mise en garde — accessoires pour le coucher vendus sans matelas
- 76** Mise en garde — accessoires pour le coucher avec lesquels est fourni un matelas
- 77** Mise en garde — accessoires pour le coucher conçus pour être utilisés sans matelas
- Exigences supplémentaires pour soutiens**
- 78** Mise en garde — produit placé sur le soutien
- 79** Mise en garde — produit fixé au soutien

Documents

- 80** Temps de conservation

Abrogation

Entrée en vigueur

- *82** Six mois après la publication

ANNEXE 1

Essai de résistance et de solidité des barreaux

ANNEXE 2

Essai de vérification des espaces

ANNEXE 3

Essai de résistance du filet et de solidité de ce qui le rattache

ANNEXE 4

Essai de vérification de la taille des mailles du filet

ANNEXE 5

Essai de vérification — enchevêtrement

ANNEXE 6

Cylindre pour petites pièces

SCHEDULE 7

Test for Loops

SCHEDULE 8

Test for Structural Integrity

SCHEDULE 9

Test of Mattress Support

SCHEDULE 10

Static Load Test of Slat Strength

SCHEDULE 11

Test for Stability of Cradles, Bassinets
and Stands

SCHEDULE 12

Entrapment in Accessories Test
Method

SCHEDULE 13

Standard Sans-serif Type

ANNEXE 7

Essai de vérification des boucles

ANNEXE 8

Essai de solidité structurale

ANNEXE 9

Essai du support du matelas

ANNEXE 10

Essai de résistance dans des
conditions statiques des barreaux du
lit d'enfant

ANNEXE 11

Essai de stabilité des berceaux,
moïses et soutiens

ANNEXE 12

Essai de vérification des accessoires
— coincement

ANNEXE 13

Caractères sans empattements types

Registration
SOR/2016-152 June 17, 2016

CANADA CONSUMER PRODUCT SAFETY ACT

Cribs, Cradles and Bassinets Regulations

P.C. 2016-568 June 17, 2016

His Excellency the Governor General in Council, on the recommendation of the Minister of Health, pursuant to section 37 of the *Canada Consumer Product Safety Act*^a, makes the annexed *Cribs, Cradles and Bassinets Regulations*.

Enregistrement
DORS/2016-152 Le 17 juin 2016

LOI CANADIENNE SUR LA SÉCURITÉ DES
PRODUITS DE CONSOMMATION

Règlement sur les lits d'enfant, berceaux et moïses

C.P. 2016-568 Le 17 juin 2016

Sur recommandation de la ministre de la Santé et en vertu de l'article 37 de la *Loi canadienne sur la sécurité des produits de consommation*^a, Son Excellence le Gouverneur général en conseil prend le *Règlement sur les lits d'enfant, berceaux et moïses*, ci-après.

^a S.C. 2010, c. 21

^a L.C. 2010, ch. 21

Cribs, Cradles and Bassinets Regulations

Interpretation

Definitions

1 The following definitions apply in these Regulations.

accessory means a product, including a change table accessory and a sleep accessory, that is designed or advertised to be used with a crib, cradle or bassinet and that has the following characteristics:

- (a) it is designed to support the weight of a child;
- (b) it can be placed on or fixed to the crib, cradle or bassinet; and
- (c) its primary function is
 - (i) in the case of a change table accessory, to allow the changing of a child's diaper or the dressing of a child,
 - (ii) in the case of a sleep accessory that has sides to confine the child, to provide sleeping accommodation for a child, and
 - (iii) in any other case, to provide a play area for a child or an area to enable caregiver-child interaction. (*accessoire*)

access side means a side of a crib, cradle, bassinet or sleep accessory the bottom part of which is stationary and the top part of which has one or more adjustment positions. (*côté d'accès*)

adjustment position means a position in which the movable part of an access side latches or locks and from which it cannot be moved without being unlatched or unlocked. (*position de réglage*)

bassinet means a product that has the following characteristics:

- (a) its primary function is to provide sleeping accommodation for a child and it has sides to confine the child;
- (b) it has a sleeping surface area that is less than or equal to 4 000 cm²; and

Règlement sur les lits d'enfant, berceaux et moisés

Définitions

Définitions

1 Les définitions qui suivent s'appliquent au présent règlement.

accessoire Produit, notamment accessoire pour le coucher et accessoire à langer, qui est conçu pour être utilisé avec un lit d'enfant, un berceau ou un moisé, ou qui est présenté dans la publicité comme pouvant être ainsi utilisé et qui possède les caractéristiques suivantes :

- a) il est conçu pour supporter le poids d'un enfant;
- b) il peut être soit placé sur le lit d'enfant, le berceau ou le moisé, soit y être fixé;
- c) il sert principalement :
 - (i) dans le cas d'un accessoire à langer, à changer les couches d'un enfant ou à l'habiller,
 - (ii) dans le cas d'un accessoire pour le coucher qui comprend des côtés permettant le confinement de celui-ci, à coucher un enfant;
 - (iii) dans le cas de tout autre accessoire, à fournir un espace d'interaction entre l'enfant et la personne s'en occupant, ou un espace récréatif pour l'enfant. (*accessory*)

attaches Vise notamment les articles suivants :

- a) ceux qui, une fois installés sur un produit, peuvent être joints ou disjoints sans outil ou sans équipement, tels que les articles suivants :
 - (i) les ficelles, cordes, sangles, fils métalliques et autres articles similaires,
 - (ii) les fermetures à glissière, boutons, boutons-pression et autres articles similaires;
- b) ceux qui joignent deux objets par leur simple installation sur un produit tels que les vis, boulons, charnières, clous et autres articles similaires. (*fastener*)

barreau Sont assimilés au barreau le poteau, la barre, la tige et toute autre pièce semblable du lit d'enfant, du berceau, du moisé ou de l'accessoire pour le coucher. (*slat*)

(c) it can be used alone, or both alone and as an accessory. (*moïse*)

cradle means a product that has the following characteristics:

(a) its primary function is to provide sleeping accommodation for a child and it has sides to confine the child;

(b) it has a sleeping surface area that is greater than 4 000 cm² but less than or equal to 5 500 cm²; and

(c) it can be used alone, or both alone and as an accessory. (*berceau*)

crib means a product that has the following characteristics:

(a) its primary function is to provide sleeping accommodation for a child and it has sides to confine the child;

(b) it has a sleeping surface area that is greater than 5 500 cm²; and

(c) it can be used alone, or both alone and as an accessory. (*lit d'enfant*)

fastener includes all of the following items:

(a) items that, once installed on a product, are capable of being joined or unjoined without the use of any tool or equipment, such as

(i) string, cords, straps, wire and other similar items, and

(ii) zippers, buttons, snaps and other similar items; and

(b) items that join two objects together on being installed on a product, such as screws, bolts, hinges, nails and other similar items. (*attaches*)

good laboratory practices means practices that are in accordance with the principles set out in the Organisation for Economic Co-operation and Development document entitled *OECD Principles of Good Laboratory Practice*, Number 1 of the *OECD Series on Principles of Good Laboratory Practice and Compliance Monitoring*, ENV/MC/CHEM(98)17, the English version of which is dated January 21, 1998 and the French version of which is dated March 6, 1998. (*bonnes pratiques de laboratoire*)

berceau Produit qui possède les caractéristiques suivantes :

a) il sert principalement au coucher d'un enfant et comprend des côtés permettant le confinement de celui-ci;

b) il a une surface de couchage excédant 4 000 cm² mais n'excédant pas 5 500 cm²;

c) soit il peut être utilisé seulement de façon indépendante, soit il peut être utilisé alternativement de façon indépendante et comme accessoire. (*cradle*)

bonnes pratiques de laboratoire Pratiques conformes aux principes énoncés dans le document de l'Organisation de coopération et de développement économiques intitulé *Les Principes de l'OCDE de Bonnes pratiques de laboratoire*, numéro 1 de la *Série sur les Principes de Bonnes pratiques de laboratoire et vérification du respect de ces Principes*, ENV/MC/CHEM(98)17, daté du 6 mars 1998 dans sa version française et du 21 janvier 1998 dans sa version anglaise. (*good laboratory practices*)

composant structurel essentiel Le côté du lit d'enfant, du berceau, du moïse ou de l'accessoire, la barre stabilisatrice de ceux-ci, le support du matelas, le recouvrement structurel et le soutien. (*key structural component*)

côté d'accès Côté du lit d'enfant, du berceau, du moïse ou de l'accessoire pour le coucher qui a une partie inférieure fixe et une partie supérieure mobile dotée d'au moins une position de réglage. (*access side*)

côté fixe Côté du lit d'enfant, du berceau, du moïse ou de l'accessoire pour le coucher qui n'est doté d'aucune position de réglage. (*stationary side*)

espace de confinement Espace délimité par la surface de couchage et la surface intérieure des côtés du lit d'enfant, du berceau, du moïse ou de l'accessoire pour le coucher. (*occupant retention area*)

fourni S'agissant d'un accessoire, d'un soutien ou d'un matelas qui est conçu pour être utilisé avec un lit d'enfant, un berceau, un moïse ou un accessoire précis, fabriqué par le même fabricant et vendu avec l'un de ceux-ci. (*supplied with*)

lit d'enfant Produit qui possède les caractéristiques suivantes :

a) il sert principalement au coucher d'un enfant et comprend des côtés permettant le confinement de celui-ci;

key structural component, in respect of a crib, cradle, bassinet or accessory, means a side, mattress support, stabilizing bar, structural cover and stand. (*composant structurel essentiel*)

mattress support includes, in the case of a crib, cradle, bassinet or sleep accessory that is designed to be used without a mattress, the surface that supports the weight of the child. (*support du matelas*)

occupant retention area, in respect of a crib, cradle, bassinet or sleep accessory, means the space that is bounded by the sleeping surface and the interior surfaces of the sides. (*espace de confinement*)

responsible person means

(a) the manufacturer, in the case of a crib, cradle, bassinet, accessory or stand that is manufactured in Canada for commercial purposes; and

(b) the importer, in the case of a crib, cradle, bassinet, accessory or stand that is imported for commercial purposes. (*responsable*)

slat includes a post, bar, rod or other similar part of a crib, cradle, bassinet or sleep accessory. (*barreau*)

stand means a product that is designed or advertised to elevate a crib, cradle or bassinet but not to transport a child. (*soutien*)

stationary side means a side of a crib, cradle, bassinet or sleep accessory that has no adjustment positions. (*côté fixe*)

structural cover means a key structural component of a crib, cradle, bassinet or sleep accessory that has the following characteristics:

- (a) it is made of a textile or other pliable material;
- (b) it attaches to the frame of the product with a zipper, snaps, buttons or other similar fasteners;
- (c) it completely or partially defines the occupant retention area; and
- (d) it is removable. (*recouvrement structurel*)

supplied with, in respect of an accessory, a stand or a mattress, means designed to be used and sold together with a specific crib, cradle, bassinet or accessory that is made by the same manufacturer. (*fourni*)

(b) il a une surface de couchage excédant 5 500 cm²;

(c) il peut être utilisé seulement de façon indépendante ou alternativement de façon indépendante et comme accessoire. (*crib*)

moïse Produit qui possède les caractéristiques suivantes :

(a) il sert principalement au coucher d'un enfant et comprend des côtés permettant le confinement de celui-ci;

(b) il a une surface de couchage maximale de 4 000 cm²;

(c) il peut être utilisé seulement de façon indépendante ou alternativement de façon indépendante et comme accessoire. (*bassinets*)

position de réglage Position dans laquelle la partie mobile du côté d'accès s'enclenche ou se verrouille et de laquelle elle ne peut être délogée sans déclenchement ni déverrouillage. (*adjustment position*)

recouvrement structurel Composant structurel essentiel d'un lit d'enfant, d'un berceau, d'un moïse ou d'un accessoire pour le coucher qui possède les caractéristiques suivantes :

(a) il est en fibres textiles ou en une autre matière souple;

(b) il se fixe à l'enceinte du produit au moyen de fermetures à glissière, de boutons, de boutons-pression ou d'autres attaches similaires;

(c) il délimite entièrement ou partiellement l'espace de confinement;

(d) il est amovible. (*structural cover*)

responsable

(a) S'agissant de lits d'enfant, de berceaux, de moïses, d'accessoires ou de soutiens fabriqués au Canada à des fins commerciales, le fabricant;

(b) s'agissant de lits d'enfant, de berceaux, de moïses, d'accessoires ou de soutiens importés à des fins commerciales, l'importateur. (*responsible person*)

soutien Produit qui est conçu pour relever un lit d'enfant, un berceau ou un moïse, mais pas pour transporter un enfant, ou qui est présenté dans la publicité comme pouvant être ainsi utilisé. (*stand*)

Specifications

Requirements for Cribs, Cradles, Bassinets, Accessories and Stands

Key structural components — assembly

2 Every key structural component must meet one of the following requirements:

- (a)** it must be manufactured so that it can only be assembled correctly one way according to the manufacturer's instructions; or
- (b)** if the component can be assembled in more than one way, it must have permanent markings on it that indicate how to assemble it and that remain conspicuous when the crib, cradle, bassinet, accessory or stand is not correctly assembled.

Surface coating materials

3 Every crib, cradle, bassinet, accessory and stand must be free from any surface coating material that contains any of the following substances:

- (a)** more than 90 mg/kg total lead when the material is tested in accordance with a method that conforms to good laboratory practices;
- (b)** any compound of antimony, arsenic, cadmium, selenium or barium if more than 0.1% w/w of the compound dissolves in 5% hydrochloric acid after being stirred for 10 minutes at 20°C; or
- (c)** any compound of mercury when the material is tested in accordance with a method that conforms to good laboratory practices.

Angle

4 (1) Every crib, cradle, bassinet and sleep accessory must be manufactured so that the angle of the mattress support does not exceed 7° from the horizontal.

support du matelas Est assimilée au support du matelas, dans le cas d'un lit d'enfant, d'un berceau, d'un moïse ou d'un accessoire pour le coucher conçus pour être utilisés sans matelas, la surface supportant le poids de l'enfant. (*mattress support*)

Caractéristiques techniques

Exigences pour lits d'enfant, berceaux, moïses, accessoires et soutiens

Composants structurels essentiels – assemblage

2 Les composants structurels essentiels satisfont à l'une des exigences suivantes :

- a)** ils sont fabriqués de manière à ne pouvoir être assemblés correctement que d'une seule façon aux termes des instructions du fabricant;
- b)** ils portent, dans le cas où ils pourraient être assemblés de plus d'une façon, des indications permanentes de la manière de les assembler qui demeurent bien en vue si le lit d'enfant, le berceau, le moïse, l'accessoire ou le soutien n'est pas assemblé correctement.

Revêtements

3 Le lit d'enfant, le berceau, le moïse, l'accessoire et le soutien ne peuvent être recouverts d'un revêtement contenant l'une des substances suivantes :

- a)** du plomb dont la teneur totale dépasse 90 mg/kg lors de la mise à l'essai du revêtement faite selon une méthode conforme aux bonnes pratiques de laboratoire;
- b)** un composé d'antimoine, d'arsenic, de cadmium, de sélénium ou de baryum, si plus de 0,1 % p/p de ce composé se dissout dans de l'acide chlorhydrique à 5 % après y avoir été agité pendant dix minutes à 20 °C;
- c)** un composé de mercure lors de la mise à l'essai du revêtement faite selon une méthode conforme aux bonnes pratiques de laboratoire.

Inclinaison

4 (1) L'inclinaison du support du matelas d'un lit d'enfant, d'un berceau, d'un moïse ou d'un accessoire pour le coucher n'est pas supérieure à 7° par rapport à l'horizontale.

Angle — stands

(2) Every stand must be manufactured so that the angle of the mattress support of a crib, cradle or bassinet that is placed on or fixed to it does not exceed 7° from the horizontal.

Angle — products that rock or swing

5 Every crib, cradle, bassinet, sleep accessory and stand that rocks or swings must meet the following requirements:

- (a) it does not rock or swing beyond a 20° angle from the horizontal; and
- (b) its angle at rest does not exceed 7° from the horizontal.

Shearing and pinching

6 A crib, cradle, bassinet, accessory or stand must not have any part that is located above the mattress support when the mattress support is in any position, that is accessible to the child and that may cause injury to the child due to shearing or pinching.

Types of sides

7 A crib, cradle, bassinet and sleep accessory must have only stationary sides and access sides.

Strength and integrity of slats

8 The slats of a side of a crib, cradle, bassinet or sleep accessory must not turn or dislodge or become deformed or otherwise damaged when tested in accordance with Schedule 1.

Posts

9 (1) Subject to subsection (2), a post of a crib, cradle, bassinet or sleep accessory must not extend more than 1.5 mm — measured within 76 mm from the outermost surface of the post — above the lowest point on the upper surface of the higher of the sides that adjoin the post.

Exception

(2) A post may extend more than 406 mm above the highest point on the upper surface of the higher of the sides that adjoin the post if the crib, cradle, bassinet or sleep accessory meets the requirements of the cut-out test method set out in section 7.9 of the ASTM International standard F1169, entitled *Standard Consumer Safety Specification for Full-Size Baby Cribs*, as amended from time to time.

Inclinaison — soutiens

(2) Le soutien est fabriqué de sorte que l'inclinaison du support du matelas d'un lit d'enfant, d'un berceau ou d'un moïse qui est placé sur celui-ci ou auquel il est fixé n'est pas supérieure à 7° par rapport à l'horizontale.

Inclinaison — produits oscillants

5 Le lit d'enfant, le berceau, le moïse, l'accessoire pour le coucher et le soutien qui oscillent satisfont aux exigences suivantes :

- a) leur oscillation n'est pas supérieure à 20° par rapport à l'horizontale;
- b) leur inclinaison, dans leur position immobilisée, n'est pas supérieure à 7° par rapport à l'horizontale.

Cisaillement et pincement

6 Le lit d'enfant, le berceau, le moïse, l'accessoire et le soutien sont exempts de toute partie qui se trouve au-dessus du support du matelas, quelle que soit la position de celui-ci, qui est à la portée de l'enfant et qui pourrait le blesser par cisaillement ou par pincement.

Côtés

7 Le lit d'enfant, le berceau, le moïse et l'accessoire pour le coucher ne peuvent avoir que des côtés fixes ou des côtés d'accès.

Résistance et solidité des barreaux

8 Le barreau d'un côté du lit d'enfant, du berceau, du moïse ou de l'accessoire pour le coucher ne doit, lors de sa mise à l'essai faite conformément à l'annexe 1, tourner, se déloger, se déformer ou être endommagé.

Poteaux

9 (1) Sous réserve du paragraphe (2), le poteau du lit d'enfant, du berceau, du moïse ou de l'accessoire pour le coucher ne doit, dans les 76 mm de sa surface la plus à l'extérieur, dépasser de plus de 1,5 mm le point le plus bas du dessus du côté le plus élevé qui lui est contigu.

Exception

(2) Le poteau peut dépasser le point le plus haut du dessus du plus élevé des côtés qui lui sont contigus s'il dépasse celui-ci de plus de 406 mm et si le lit d'enfant, le berceau, le moïse ou l'accessoire pour le coucher est conforme aux exigences de l'essai relatif au découpage prévu à l'article 7.9 de la norme F1169 de l'ASTM International, intitulée *Standard Consumer Safety Specification for Full-Size Baby Cribs*, avec ses modifications successives.

Extensions

(3) A post whose height is extended by the attachment of one or more removable extensions must meet the requirements of subsection (2).

Entrapment — cribs

10 (1) When a crib is tested in accordance with the following provisions of Schedule 2, there must not be any completely bounded opening through which a solid rectangular block with the dimensions 60 mm × 100 mm × 100 mm is capable of passing in any orientation:

- (a)** section 1, if the crib has a rigid side; and
- (b)** section 2, if the crib has a side that is made of a textile or other pliable material.

Entrapment — other products

(2) When a cradle, bassinet or sleep accessory is tested in accordance with the following provisions of Schedule 2, there must not be any completely bounded opening through which a solid rectangular block with the dimensions 60 mm × 100 mm × 100 mm is capable of passing in any orientation:

- (a)** section 3, if the product has a rigid side; and
- (b)** section 4, if the product has a side that is made of a textile or other pliable material.

Openings formed or exposed — structural covers — cribs

11 (1) When tested in accordance with section 2 of Schedule 2, a structural cover of a crib must not form or expose any completely bounded opening that permits the passage of a solid rectangular block with the dimensions 60 mm × 100 mm × 100 mm in any orientation.

Openings formed or exposed — structural covers — other products

(2) When tested in accordance with section 4 of Schedule 2, a structural cover of a cradle, bassinet or sleep accessory must not form or expose any completely bounded opening that permits the passage of a solid rectangular block with the dimensions 60 mm × 100 mm × 100 mm in any orientation.

Mesh — strength and integrity

12 (1) Any mesh that is made of a textile or other pliable material and that forms part of the sides or bottom of a crib, cradle, bassinet or accessory must not, when

Rallonges

(3) Le poteau rallongé au moyen de rallonges amovibles doit être conforme au paragraphe (2).

Coincement — lits d'enfant

10 (1) L'espace entièrement délimité du lit d'enfant ne permet pas, lors de sa mise à l'essai faite conformément aux articles ci-après de l'annexe 2, le passage d'un gabarit rectangulaire solide mesurant 60 mm sur 100 mm sur 100 mm, quelle que soit son orientation :

- a)** dans le cas d'un lit ayant un côté rigide, l'article 1;
- b)** dans le cas d'un lit ayant un côté en fibres textiles ou en une autre matière souple, l'article 2.

Coincement — autres produits

(2) L'espace entièrement délimité du berceau, du moïse ou de l'accessoire pour le coucher ne permet pas, lors de sa mise à l'essai faite conformément aux articles ci-après de l'annexe 2, le passage d'un gabarit rectangulaire solide mesurant 60 mm sur 100 mm sur 100 mm, quelle que soit son orientation :

- a)** dans le cas d'un produit ayant un côté rigide, l'article 3;
- b)** dans le cas d'un produit ayant un côté en fibres textiles ou en une autre matière souple, l'article 4.

Formation ou exposition d'espaces — recouvrements structurels — lits d'enfant

11 (1) Le recouvrement structurel du lit d'enfant ne cause pas, lors de sa mise à l'essai faite conformément à l'article 2 de l'annexe 2, la formation ou l'exposition d'un espace entièrement délimité qui permettrait le passage d'un gabarit rectangulaire solide mesurant 60 mm sur 100 mm sur 100 mm, quelle que soit son orientation.

Formation ou exposition d'espaces — recouvrements structurels — autres produits

(2) Le recouvrement structurel du berceau, du moïse ou de l'accessoire pour le coucher ne cause pas, lors de sa mise à l'essai faite conformément à l'article 4 de l'annexe 2, la formation ou l'exposition d'un espace entièrement délimité qui permettrait le passage d'un gabarit rectangulaire solide mesurant 60 mm sur 100 mm sur 100 mm, quelle que soit son orientation.

Filet — résistance et solidité

12 (1) Le filet en fibres textiles ou en une autre matière souple que comprend toute partie du côté ou du dessous du lit d'enfant, du berceau, du moïse ou de l'accessoire ne

tested in accordance with Schedule 3, tear or become detached from its supporting structure or anything to which it is attached.

Size of openings in mesh

(2) The openings in mesh that is made of a textile or other pliable material and that forms part of the sides or bottom of a crib, cradle, bassinets or accessory must be of such a size that the hemispherical tip of a probe described in Schedule 4 is unable to pass through the openings when tested in accordance with that Schedule.

Flammability

13 Any part of a crib, cradle, bassinets, accessory or stand that is made of a textile or any other pliable material must have a flame spread time greater than seven seconds, when tested in accordance with the Canadian General Standards Board standard CAN/CGSB-4.2 No. 27.5, entitled *Textile Test Methods: Flame Resistance — 45° Angle Test — One-Second Flame Impingement*, as amended from time to time, in either of the following circumstances:

- (a)** it does not have a raised fibre surface; or
- (b)** it has a raised fibre surface and, when tested, exhibits ignition or fusion of its base fibres.

Entanglement — cribs and stands

14 (1) When a crib or stand is tested in accordance with section 1 of Schedule 5, the instrument illustrated in the figure to that Schedule must not catch on any mechanism, fastener or projection of the crib or stand that is located above the mattress support or that protrudes above it.

Entanglement — other products

(2) When a cradle, bassinets, sleep accessory or stand is tested in accordance with section 2 of Schedule 5, the instrument illustrated in the figure to that Schedule must not catch on any mechanism, fastener or projection of the cradle, bassinets, sleep accessory or stand that is located inside the occupant retention area or that protrudes into it.

Presumption

(3) For the purpose of subsections (1) and (2), a post that is described in subsections 9(2) and (3) is deemed to not be a projection.

se déchire ni ne se sépare de son support structurel ou de ses attaches lors de sa mise à l'essai faite conformément à l'annexe 3.

Mailles du filet — taille

(2) Les mailles de tout filet en fibres textiles ou en une autre matière souple que comprend toute partie du côté ou du dessous du lit d'enfant, du berceau, du moïse ou de l'accessoire ont, lors de leur mise à l'essai faite conformément à l'annexe 4, une taille telle que le bout hémisphérique de la sonde illustrée à cette annexe ne peut passer à travers les mailles.

Inflammabilité

13 Le temps de propagation de la flamme pour toute partie en fibres textiles ou en une autre matière souple que comprend le lit d'enfant, le berceau, le moïse, l'accessoire ou le soutien doit être supérieur à sept secondes dans les cas ci-après lors de sa mise à l'essai faite conformément à la norme CAN/CGSB-4.2 n° 27.5 de l'Office des normes générales du Canada, intitulée *Méthodes pour épreuves textiles : Essai de résistance à l'inflammation sous un angle de 45° — Application de la flamme pendant une seconde*, avec ses modifications successives :

- a)** la partie a une surface qui n'est pas en fibres grattées;
- b)** la partie a une surface qui est en fibres grattées et la mise à l'essai révèle une fusion ou une inflammation apparente de ses fibres de fond.

Enchevêtrement — lits d'enfant et soutiens

14 (1) Les mécanismes, les attaches et les pièces saillantes du lit d'enfant ou du soutien qui se trouvent au-dessus du support du matelas ou qui s'y déploient ne se font pas accrocher par l'instrument illustré à la figure de l'annexe 5 lors de leur mise à l'essai faite conformément à l'article 1 de cette annexe.

Enchevêtrement — autres produits

(2) Les mécanismes, les attaches et les pièces saillantes du berceau, du moïse, de l'accessoire pour le coucher ou du soutien qui se trouvent dans l'espace de confinement ou qui s'y déploient ne se font pas accrocher par l'instrument illustré à la figure de l'annexe 5 lors de leur mise à l'essai faite conformément à l'article 2 de cette annexe.

Présomption

(3) Pour l'application des paragraphes (1) et (2), le poteau visé aux paragraphes 9(2) et (3) est réputé ne pas être une pièce saillante.

Parts — wood, plastic or similar hard material

15 (1) Every exposed part of a crib, cradle, bassinet, accessory or stand that is made of wood, plastic or a similar hard material must be free from cracks, burrs and other defects and be smoothly finished to eliminate sharp edges and points.

Parts — metal

(2) Every exposed part of a crib, cradle, bassinet, accessory or stand that is made of metal must be smoothly finished to eliminate sharp edges and points.

Metal tubing

(3) Every cut edge of any metal tubing that is part of a crib, cradle, bassinet, accessory or stand must meet one of the following requirements if the tubing is located above the mattress support when the mattress support is in any position and is accessible to the child:

(a) it must be smoothly finished to eliminate sharp edges and points; or

(b) it must be protected by a cap that remains in place when it is subjected to a force of 90 N applied in any direction.

Bolts

(4) The threaded end of every bolt of a crib, cradle, bassinet, accessory or stand must, if the end is located above the mattress support when the mattress support is in any position and is accessible to the child, be covered by an acorn nut or a device that offers equivalent protection.

Small parts

16 Every part of a crib, cradle, bassinet, accessory or stand that is small enough to be totally enclosed in a small parts cylinder illustrated in Schedule 6 must be affixed to the product so that the part does not become detached when it is subjected to a force of 90 N applied in any direction.

Openings

17 Every slot, notch, groove or other opening in a wooden, plastic or metal part of a crib, cradle, bassinet, accessory or stand — or in a part of one made of a similar hard material — that is located above the mattress support when the mattress support is in any position and that is accessible to the child must meet one of the following requirements:

Parties en bois, en plastique ou en un matériau dur semblable

15 (1) Les parties à découvert du lit d'enfant, du berceau, du moïse, de l'accessoire ou du soutien qui sont en bois, en plastique ou en un matériau dur semblable ont un fini lisse de sorte qu'elles ne comportent ni pointe, ni rebord coupants et sont exemptes de fissure, de bavure ainsi que d'autre défaut.

Parties en métal

(2) Les parties à découvert du lit d'enfant, du berceau, du moïse, de l'accessoire ou du soutien qui sont en métal ont un fini lisse de sorte qu'elles ne comportent ni pointe ni rebord coupants.

Tubes métalliques

(3) L'extrémité coupée de tout tube métallique du lit d'enfant, du berceau, du moïse, de l'accessoire ou du soutien qui se trouve au-dessus du support du matelas, quelle que soit la position de celui-ci, satisfait, si elle est à la portée de l'enfant, à l'une des exigences suivantes :

a) elle a un fini lisse de sorte qu'elle ne comporte ni pointe ni rebord coupants;

b) elle est munie d'un embout protecteur qui demeure en place sous l'effet d'une force de 90 N appliquée dans n'importe quelle direction.

Boulons

(4) L'extrémité filetée de tout boulon du lit d'enfant, du berceau, du moïse, de l'accessoire ou du soutien qui se trouve au-dessus du support du matelas, quelle que soit la position de celui-ci, est recouverte, si elle est à la portée de l'enfant, d'un écrou borgne ou d'un dispositif offrant une protection équivalente.

Petites pièces

16 La pièce du lit d'enfant, du berceau, du moïse, de l'accessoire ou du soutien qui est suffisamment petite pour être insérée complètement dans le cylindre pour petites pièces illustré à l'annexe 6 est fixée au produit de façon à ne pas s'en détacher sous l'effet d'une force de 90 N appliquée dans n'importe quelle direction.

Ouvertures

17 La fente, l'entaille, la rainure et toute autre ouverture présente dans une partie en bois, en plastique, en métal ou en un autre matériau dur semblable que comprend le lit d'enfant, le berceau, le moïse, l'accessoire ou le soutien et qui se trouve au-dessus du support du matelas, quelle que soit la position de celui-ci, satisfait, si elle est à la portée de l'enfant, à l'une des exigences suivantes :

(a) it must be of such a size and shape that, if it admits a probe that is 5.33 mm in diameter, it will also admit a probe that is 9.53 mm in diameter; or

(b) it must have a depth that is not greater than the minor span dimension across the opening, if that minor span dimension is greater than or equal to 5.33 mm and less than 9.53 mm.

Restraint systems

18 A crib, cradle, bassinet or sleep accessory must not have a child restraint system.

Cords and straps — length — general

19 (1) A cord, strap or other similar item that is attached by only one of its ends to a crib, cradle, bassinet, sleep accessory or stand must not measure more than 188 mm in length when it is stretched by the gradual application of a force of 22 N.

Cords and straps — length — change table accessory

(2) In the case of a cord, strap or other similar item that is attached by only one of its ends to a change table accessory that is placed on or fixed to a crib, the portion of the cord, strap or item that extends into the crib's occupant retention area must not measure more than 188 mm in length when it is stretched by the gradual application of a force of 22 N.

Cords and straps — loops — general

20 (1) When tested in accordance with section 1 of Schedule 7, a cord, strap or other similar item that is attached to a crib, cradle, bassinet, sleep accessory or stand must not be capable of forming either of the following loops:

(a) a loop inside the occupant retention area that permits the passage of the small head probe illustrated in the figure to that Schedule; or

(b) a loop outside the occupant retention area that permits the passage of that probe and that, when the loop is pulled into the occupant retention area, remains there.

Cords and straps — loops — change table accessories

(2) When tested in accordance with section 2 of Schedule 7, a cord, strap or other similar item that is designed to restrain a child in a change table accessory that is placed on or fixed to a crib must not be capable of forming a loop that can be pulled into the occupant retention area

a) elle a une taille et une forme telles que, si elle peut recevoir une sonde d'un diamètre de 5,33 mm, elle peut également recevoir une sonde d'un diamètre de 9,53 mm;

b) elle a, si n'importe laquelle de ses droites la traversant en son centre a une longueur égale ou supérieure à 5,33 mm, mais inférieure à 9,53 mm, une profondeur inférieure ou égale à la plus courte de ces droites.

Ensembles de retenue

18 Le lit d'enfant, le berceau, le moïse et l'accessoire pour le coucher n'ont aucun ensemble de retenue pour enfants.

Cordes et sangles — longueur — général

19 (1) La longueur des cordes, sangles ou autres articles similaires du lit d'enfant, du berceau, du moïse, de l'accessoire pour le coucher ou du soutien ayant une seule extrémité qui n'est pas attachée ne dépasse pas, sous l'effet de l'application graduelle d'une force de 22 N, 188 mm à l'état tendu.

Cordes et sangles — longueur — accessoires à langer

(2) Les cordes, sangles et autres articles similaires de l'accessoire à langer ayant une seule extrémité qui n'est pas attachée ne peuvent avoir une de leurs parties qui, lorsqu'elle occupe l'espace de confinement du lit d'enfant sur lequel l'accessoire est placé ou auquel il est fixé, a une longueur dépassant, sous l'effet de l'application graduelle d'une force de 22 N, 188 mm à l'état tendu.

Cordes et sangles — boucles — général

20 (1) Les cordes, sangles et autres articles similaires du lit d'enfant, du berceau, du moïse, de l'accessoire pour le coucher ou du soutien ne peuvent, lors de leur mise à l'essai faite conformément à l'article 1 de l'annexe 7, former une boucle qui a les caractéristiques suivantes :

a) dans le cas de celle qui se forme dans l'espace de confinement, elle permet le passage du petit gabarit illustré à la figure de cette annexe;

b) dans le cas de celle qui se forme à l'extérieur de l'espace de confinement, elle permet le passage du même gabarit et demeure dans cet espace lorsqu'elle est tirée de l'intérieur de celui-ci.

Cordes et sangles — boucles — accessoires à langer

(2) Les cordes, sangles et autres articles similaires d'un accessoire à langer conçus pour retenir un enfant ne peuvent, si l'accessoire est placé sur le lit d'enfant ou y est fixé, former une boucle qui peut être tirée de l'intérieur de l'espace de confinement du lit et qui permet, lors

of the crib and that permits the passage of the small head probe illustrated in the figure to that Schedule.

Coil springs

21 Every coil spring of a crib, cradle, bassinets or accessory that is located above the mattress support when the mattress support is in any position and is accessible to the child must be covered or manufactured so as to prevent injury to the child.

Mattress

22 A mattress that is supplied with a crib, cradle, bassinets or sleep accessory must meet all of the following requirements:

- (a) it must be not more than
 - (i) 150 mm thick, in the case of a crib mattress, and
 - (ii) 38 mm thick, in the case of a cradle, bassinets or sleep accessory mattress;
- (b) it must be of such a size that, when it is pushed firmly against any side of the crib, cradle, bassinets or sleep accessory, it does not leave a gap of more than 30 mm between the mattress and any part of any other side; and
- (c) it must be stitched using lock-stitching.

Additional Requirements for Cribs

Structural integrity

23 A crib must not exhibit any damage, its latching or locking mechanisms must not disengage or become permanently deformed and its fasteners must not loosen, when the crib is tested in accordance with sections 1 to 3 of Schedule 8.

Mattress support

24 The mattress support of a crib must not dislodge, its mechanisms must not disengage or become permanently deformed and its fasteners must not loosen, when the mattress support is tested in accordance with section 1 of Schedule 9.

de leur mise à l'essai faite conformément à l'article 2 de l'annexe 7, le passage du petit gabarit illustré à la figure de cette annexe.

Ressorts hélicoïdaux

21 Les ressorts hélicoïdaux du lit d'enfant, du berceau, du moïse ou de l'accessoire qui se trouvent au-dessus du support du matelas, quelle que soit la position de celui-ci, sont recouverts ou fabriqués de sorte qu'ils ne peuvent blesser l'enfant s'ils sont à sa portée.

Matelas

22 Le matelas fourni avec le lit d'enfant, le berceau, le moïse ou l'accessoire pour le coucher satisfait aux exigences suivantes :

- a) il a l'une des épaisseurs suivantes :
 - (i) dans le cas du matelas pour lit d'enfant, au plus 150 mm,
 - (ii) dans le cas du matelas pour berceau, moïse ou accessoire pour le coucher, au plus 38 mm;
- b) sa superficie permet d'empêcher, lorsqu'il est poussé fermement contre un côté quelconque du lit d'enfant, du berceau, du moïse ou de l'accessoire pour le coucher, qu'un espace de plus de 30 mm soit créé entre le matelas et une partie quelconque de tout autre côté;
- c) ses points de piqûre sont des points noués.

Exigences supplémentaires pour lits d'enfant

Solidité structurale

23 Le lit d'enfant, lors de sa mise à l'essai faite conformément aux articles 1 à 3 de l'annexe 8, ne doit pas être endommagé, ni ses mécanismes d'enclenchement ou de verrouillage se déformer de façon permanente ou se défaire ni ses attaches se desserrer.

Support du matelas

24 Le support du matelas du lit d'enfant, lors de sa mise à l'essai faite conformément à l'article 1 de l'annexe 9, ne doit pas se déloger, ni ses mécanismes se déformer de façon permanente ou se défaire ni ses attaches se desserrer.

Height of sides — mattress support in lowest position

25 Every side of a crib must meet the following requirements when the mattress support is in its lowest position:

- (a) its lower surface must be lower than the upper surface of the mattress support;
- (b) its upper surface must be at least 660 mm higher than the upper surface of the mattress support; and
- (c) in the case of an access side, the upper surface of its stationary part must be at least 510 mm higher than the upper surface of the mattress support.

Height of sides — mattress support in highest position

26 Every side of a crib must meet the following requirements when the mattress support is in its highest position:

- (a) in the case of a stationary side, its upper surface must be at least 230 mm higher than the upper surface of the mattress support; and
- (b) in the case of an access side, the upper surface of its stationary part must be at least 230 mm higher than the upper surface of the mattress support.

Latching or locking mechanisms of access sides

27 The movable part of an access side of a crib must be held in each of its adjustment positions by means of a mechanism that latches or locks automatically and that requires two separate, deliberate and simultaneous actions to unlatch or unlock it.

Latching or locking mechanisms of folding cribs

28 A folding crib must have a latching or locking mechanism that meets all of the following requirements:

- (a) it latches or locks automatically;
- (b) it requires two separate, deliberate and simultaneous actions to unlatch or unlock it; and
- (c) it prevents the crib from folding up or collapsing when tested in accordance with sections 1 to 3 of Schedule 8.

Hauteur des côtés — support du matelas dans sa position la plus basse

25 Le côté du lit d'enfant, lorsque le support du matelas est placé dans sa position la plus basse, satisfait aux exigences suivantes :

- a) son dessous est plus bas que la face supérieure du support;
- b) son dessus est au moins 660 mm plus haut que la face supérieure du support;
- c) dans le cas du côté d'accès, le dessus de sa partie fixe est au moins 510 mm plus haut que la face supérieure du support.

Hauteur des côtés — support du matelas dans sa position la plus haute

26 Le côté du lit d'enfant, lorsque le support du matelas du lit est placé dans sa position la plus haute, satisfait aux exigences suivantes :

- a) dans le cas du côté fixe, son dessus est au moins 230 mm plus haut que la face supérieure du support;
- b) dans le cas du côté d'accès, le dessus de sa partie fixe est au moins 230 mm plus haut que la face supérieure du support.

Mécanismes d'enclenchement ou de verrouillage — côtés d'accès

27 La partie mobile d'un côté d'accès du lit d'enfant se fixe dans chaque position de réglage au moyen d'un mécanisme qui s'enclenche ou se verrouille automatiquement et qui nécessite l'exécution simultanée de deux opérations distinctes délibérées pour se déclencher ou se déverrouiller.

Mécanismes d'enclenchement ou de verrouillage — lits d'enfant pliants

28 Le lit d'enfant pliant est muni d'un mécanisme d'enclenchement ou de verrouillage qui satisfait aux exigences suivantes :

- a) il s'enclenche ou se verrouille automatiquement;
- b) il nécessite l'exécution simultanée de deux opérations distinctes délibérées pour se déclencher ou se déverrouiller;
- c) il empêche le lit, lors de sa mise à l'essai faite conformément aux articles 1 à 3 de l'annexe 8, de se replier ou de s'affaisser.

Slat strength

29 A crib slat must not completely break or completely separate at either end from the top and bottom horizontal rails of the crib side when the slat is tested in accordance with Schedule 10.

Toeholds

30 (1) A crib must not have any horizontal slat, rail, projection or ledge that is capable of being used as a toehold by the child and that is located at any point that is more than 76 mm and less than 510 mm above the mattress support, when the mattress support is in its lowest position and, if the crib has an access side, when the movable part is in any adjustment position.

Presumption

(2) For the purpose of subsection (1), a slat, rail, projection or ledge is deemed to be capable of being used as a toehold if it has a depth of 10 mm or more.

Additional Requirements for Cradles and Stands

Stability

31 (1) A cradle must not tip over when tested in accordance with Schedule 11.

Cradle on stand

(2) A cradle when used with a stand must not tip over when tested in accordance with Schedule 11.

Structural integrity

32 A cradle must not exhibit any damage, its latching or locking mechanisms must not disengage or become permanently deformed and its fasteners must not loosen, when the cradle is tested in accordance with section 4 of Schedule 8.

Mattress support

33 The mattress support of a cradle must not dislodge, its mechanisms must not disengage or become permanently deformed and its fasteners must not loosen, when the mattress support is tested in accordance with section 2 of Schedule 9.

Height of sides

34 Every side of a cradle must meet the following requirements when the mattress support is in any position:

Résistance des barreaux

29 Le barreau du lit d'enfant, lors de sa mise à l'essai faite conformément à l'annexe 10, ne doit pas se rompre complètement ni se déloger complètement des traverses supérieures ou inférieures des côtés du lit d'enfant.

Points d'appui

30 (1) Le lit d'enfant, quelle que soit la position de réglage de la partie mobile du côté d'accès, n'a, en aucun point situé à une hauteur supérieure à 76 mm mais inférieure à 510 mm, au-dessus du support du matelas, ce dernier étant dans sa position la plus basse, de barreau horizontal, de traverse, de pièce saillante ou de rebord que l'enfant peut utiliser comme point d'appui pour le pied.

Présomption

(2) Pour l'application du paragraphe (1), les barreaux, traverses, pièces saillantes ou rebords ayant 10 mm ou plus de profondeur sont réputés être des points d'appui pour le pied de l'enfant.

Exigences supplémentaires pour berceaux et soutiens

Stabilité

31 (1) Le berceau ne bascule pas lors de sa mise à l'essai faite conformément à l'annexe 11.

Berceau sur le soutien

(2) Le berceau utilisé avec un soutien ne bascule pas lors de sa mise à l'essai faite conformément à l'annexe 11.

Solidité structurale

32 Le berceau, lors de sa mise à l'essai faite conformément à l'article 4 de l'annexe 8, ne doit pas être endommagé, ni ses mécanismes d'enclenchement ou de verrouillage se déformer de façon permanente ou se défaire ni ses attaches se desserrer.

Support du matelas

33 Le support du matelas du berceau, lors de sa mise à l'essai faite conformément à l'article 2 de l'annexe 9, ne doit pas se déloger, ni ses mécanismes se déformer de façon permanente ou se défaire ni ses attaches se desserrer.

Hauteur des côtés

34 Le côté du berceau, quelle que soit la position du support du matelas, satisfait aux exigences suivantes :

- (a) its lower surface must be lower than the upper surface of the mattress support;
- (b) in the case of a stationary side, its upper surface must be at least 230 mm higher than the upper surface of the mattress support; and
- (c) in the case of an access side, the upper surface of its stationary part must be at least 230 mm higher than the upper surface of the mattress support.

Latching or locking mechanisms of access sides

35 The movable part of an access side of a cradle must be held in each of its adjustment positions by means of a mechanism that latches or locks automatically and that requires two separate, deliberate and simultaneous actions to unlatch or unlock it.

Latching or locking mechanisms of folding cradles

36 A folding cradle must have a latching or locking mechanism that meets all of the following requirements:

- (a) it latches or locks automatically;
- (b) it requires two separate, deliberate and simultaneous actions to unlatch or unlock it; and
- (c) it prevents the cradle from folding up or collapsing when tested in accordance with section 4 of Schedule 8.

Additional Requirements for Bassinets and Stands

Stability

37 (1) A bassinet must not tip over when tested in accordance with Schedule 11.

Bassinet on stand

(2) A bassinet when used with a stand must not tip over when tested in accordance with Schedule 11.

Structural integrity

38 A bassinet must not exhibit any damage when it is tested in accordance with section 5 of Schedule 8.

- a) son dessous est plus bas que la face supérieure du support;
- b) dans le cas du côté fixe, son dessus se trouve au moins 230 mm plus haut que la face supérieure du support;
- c) dans le cas du côté d'accès, le dessus de sa partie fixe se trouve au moins 230 mm plus haut que la face supérieure du support.

Mécanismes d'enclenchement ou de verrouillage — côtés d'accès

35 La partie mobile du côté d'accès du berceau se fixe dans chaque position de réglage au moyen d'un mécanisme qui s'enclenche ou se verrouille automatiquement et qui nécessite l'exécution simultanée de deux opérations distinctes délibérées pour se déclencher ou se déverrouiller.

Mécanismes d'enclenchement ou de verrouillage — berceaux pliants

36 Le berceau pliant est muni d'un mécanisme d'enclenchement ou de verrouillage qui satisfait aux exigences suivantes :

- a) il s'enclenche ou se verrouille automatiquement;
- b) il nécessite l'exécution simultanée de deux opérations distinctes délibérées pour se déclencher ou se déverrouiller;
- c) il empêche le berceau, lors de sa mise à l'essai faite conformément à l'article 4 de l'annexe 8, de se replier ou de s'affaisser.

Exigences supplémentaires pour moïses et soutiens

Stabilité

37 (1) Le moïse ne bascule pas lors de sa mise à l'essai faite conformément à l'annexe 11.

Moïse sur le soutien

(2) Le moïse utilisé avec un soutien ne bascule pas lors de sa mise à l'essai faite conformément à l'annexe 11.

Solidité structurale

38 Le moïse ne doit pas être endommagé lors de sa mise à l'essai faite conformément à l'article 5 de l'annexe 8.

Height of sides

39 Every side of a bassinet must meet the following requirements when the mattress support is in any position:

- (a) its lower surface must be lower than the upper surface of the mattress support;
- (b) in the case of a stationary side, its upper surface must be at least 230 mm higher than the upper surface of the mattress support; and
- (c) in the case of an access side, the upper surface of its stationary part must be at least 230 mm higher than the upper surface of the mattress support.

Latching or locking mechanisms of access sides

40 The movable part of an access side of a bassinet must be held in each of its adjustment positions by means of a mechanism that latches or locks automatically and that requires two separate, deliberate and simultaneous actions to unlatch or unlock it.

Latching or locking mechanisms of folding bassinets

41 A folding bassinet must have a latching or locking mechanism that meets all of the following requirements:

- (a) it latches or locks automatically;
- (b) it requires two separate, deliberate and simultaneous actions to unlatch or unlock it; and
- (c) it prevents the bassinet from folding up or collapsing when tested in accordance with section 5 of Schedule 8.

Additional Requirements for Accessories

Entrapment — accessory placed on or fixed to crib

42 (1) When tested in accordance with section 1 of Schedule 12, any opening that is created when an accessory is placed on or fixed to a crib must not permit the passage of the small head probe illustrated in the figure to Schedule 7 unless it also permits the passage of the large head probe illustrated in the figure to section 1 of Schedule 12.

Hauteur des côtés

39 Le côté du moïse, quelle que soit la position du support du matelas, satisfait aux exigences suivantes :

- a) son dessous est plus bas que la face supérieure du support;
- b) dans le cas du côté fixe, son dessus se trouve au moins 230 mm plus haut que la face supérieure du support;
- c) dans le cas du côté d'accès, le dessus de sa partie fixe se trouve au moins 230 mm plus haut que la face supérieure du support.

Mécanismes d'enclenchement ou de verrouillage — côtés d'accès

40 La partie mobile du côté d'accès du moïse se fixe dans chaque position de réglage au moyen d'un mécanisme qui s'enclenche ou se verrouille automatiquement et qui nécessite l'exécution simultanée de deux opérations distinctes délibérées pour se déclencher ou se déverrouiller.

Mécanismes d'enclenchement ou de verrouillage — moïses pliants

41 Le moïse pliant est muni d'un mécanisme d'enclenchement ou de verrouillage qui satisfait aux exigences suivantes :

- a) il s'enclenche ou se verrouille automatiquement;
- b) il nécessite l'exécution simultanée de deux opérations distinctes délibérées pour se déclencher ou se déverrouiller;
- c) il empêche le moïse, lors de sa mise à l'essai faite conformément à l'article 5 de l'annexe 8, de se replier ou de s'affaisser.

Exigences supplémentaires pour accessoires

Coincement — accessoire placé ou fixé sur le lit d'enfant

42 (1) L'espace créé par le fait de placer l'accessoire sur le lit d'enfant ou de l'y fixer ne permet pas, lors de sa mise à l'essai faite conformément à l'article 1 de l'annexe 12, le passage du petit gabarit illustré à la figure de l'annexe 7 à moins que l'espace ne permette également le passage du grand gabarit illustré à la figure de l'article 1 de l'annexe 12.

Entrapment — accessory detached or displaced from crib

(2) When tested in accordance with section 2 of Schedule 12, any opening that is created when an accessory detaches or is displaced from a crib must not permit the passage of the small head probe illustrated in the figure to Schedule 7.

Structural integrity

43 Every sleep accessory and change table accessory must be capable of supporting the following load for a period of 60 seconds without any damage to the accessory:

- (a) in the case of a sleep accessory, a load of 24 kg that has a square base that measures 152 mm × 152 mm applied to the geometric centre of the mattress support; and
- (b) in the case of a change table accessory, a load of 45 kg that has a square base that measures 152 mm × 152 mm applied to the geometric centre of the surface that supports the weight of the child.

Height of sides — sleep accessory

44 Every side of a sleep accessory must meet the following requirements:

- (a) its lower surface must be lower than the upper surface of the mattress support;
- (b) in the case of a stationary side, its upper surface must be at least 230 mm higher than the upper surface of the mattress support; and
- (c) in the case of an access side, the upper surface of its stationary part must be at least 230 mm higher than the upper surface of the mattress support.

Information and Advertising

General Provisions

Reference to *Canada Consumer Product Safety Act* or Regulations

45 Information that appears on a crib, cradle, bassinet, accessory or stand, that accompanies one or that is in any advertisement for one must not make any direct or indirect reference to the *Canada Consumer Product Safety Act* or these Regulations.

Coincement — déplacement ou détachement de l'accessoire

(2) L'espace créé par le déplacement ou le détachement de l'accessoire du lit d'enfant ne permet pas, lors de sa mise à l'essai faite conformément à l'article 2 de l'annexe 12, le passage du petit gabarit illustré à la figure de l'annexe 7.

Solidité structurale

43 L'accessoire pour le coucher et l'accessoire à langer ne doivent pas être endommagés par la mise en place à l'un des endroits ci-après, pendant soixante secondes, de l'un des poids suivants :

- a) dans le cas de l'accessoire pour le coucher, un poids de 24 kg doté d'une base carrée mesurant 152 mm sur 152 mm et placé sur le centre géométrique du support du matelas;
- b) dans le cas de l'accessoire à langer, un poids de 45 kg doté d'une base carrée mesurant 152 mm sur 152 mm et placé sur le centre géométrique de la surface supportant le poids de l'enfant.

Hauteur des côtés — accessoire pour le coucher

44 Le côté de l'accessoire pour le coucher satisfait aux exigences suivantes :

- a) son dessous est plus bas que la face supérieure du support du matelas;
- b) dans le cas du côté fixe, son dessus se trouve au moins 230 mm plus haut que la face supérieure du support;
- c) dans le cas du côté d'accès, le dessus de sa partie fixe se trouve au moins 230 mm plus haut que la face supérieure du support.

Renseignements et publicité

Dispositions générales

Mention de la *Loi canadienne sur la sécurité des produits de consommation* ou du présent règlement

45 Les renseignements qui sont apposés sur le lit d'enfant, le berceau, le moïse, l'accessoire ou le soutien, qui sont fournis avec eux ou qui sont communiqués dans toute publicité à leur sujet ne font aucune mention directe ou indirecte de la *Loi canadienne sur la sécurité des produits de consommation* ou du présent règlement.

Advertising

46 An advertisement must not show a crib, cradle, bassinet, accessory or stand in any way that is contrary to the warnings set out in sections 53 to 70 and 72 to 79.

Presentation of Information

Presentation — general

47 The information required by these Regulations must meet all of the following requirements:

- (a) it must be displayed in English and French;
- (b) it must be printed on the crib, cradle, bassinet, accessory or stand, or on a label that is permanently affixed to the product;
- (c) it must be printed in characters in a colour that contrasts sharply with the background; and
- (d) it must be set out in a manner that is clear and legible and sufficiently durable to remain legible throughout the useful life of the crib, cradle, bassinet, accessory or stand under normal conditions of transportation, storage, sale and use.

Print

48 (1) The required information must be printed in a standard sans-serif type that

- (a) is not compressed, expanded or decorative; and
- (b) has a large x-height relative to the ascender or descender of the type, as illustrated in Schedule 13.

Height of type

(2) The height of the type is determined by measuring an upper case letter or a lower case letter that has an ascender or a descender, such as “b” or “p”.

Signal words

49 (1) The signal words “**WARNING**” and “**MISE EN GARDE**” must be displayed in boldfaced, upper case type not less than 5 mm in height.

Other information — height of type

(2) All other required information must be displayed in type not less than 2.5 mm in height.

Publicité

46 Toute publicité qui montre des lits d'enfant, des berceaux, des moïses, des accessoires ou des soutiens le fait d'une manière qui respecte le contenu des mises en garde prévues aux articles 53 à 70 et 72 à 79.

Présentation des renseignements

Présentation — général

47 Les renseignements exigés par le présent règlement sont présentés de la manière suivante :

- a) en français et en anglais;
- b) soit sous forme d'inscription apposée sur le lit d'enfant, le berceau, le moïse, l'accessoire ou le soutien, soit sur une étiquette fixée à ceux-ci en permanence;
- c) en caractères dont la couleur contraste nettement avec la couleur de fond;
- d) de façon claire, lisible et suffisamment durable pour demeurer lisibles pendant la vie utile du lit d'enfant, du berceau, du moïse, de l'accessoire ou du soutien, dans les conditions normales de transport, d'entreposage, de vente et d'utilisation.

Caractères typographiques

48 (1) Les renseignements exigés sont imprimés en caractères sans empattements qui satisfont aux exigences suivantes :

- a) ils ne sont ni resserrés, ni élargis, ni décoratifs;
- b) ils ont une hauteur « x » supérieure à la hampe ascendante ou descendante, comme il est illustré à l'annexe 13.

Hauteur des caractères

(2) La hauteur des caractères est déterminée par la dimension d'une lettre majuscule ou minuscule ayant une hampe ascendante ou descendante, telle un « b » ou un « p ».

Mots indicateurs

49 (1) Les mots indicateurs « **MISE EN GARDE** » et « **WARNING** » sont en caractères gras et en lettres majuscules d'une hauteur minimale de 5 mm.

Autres renseignements — hauteur des caractères

(2) Tous les autres renseignements exigés sont en caractères d'une hauteur minimale de 2,5 mm.

Requirements for Cribs, Cradles, Bassinets, Accessories and Stands

Required information

50 The following information must appear on every crib, cradle and bassinet and on every accessory and stand that is sold separately, as well as on any packaging in which one of those products is displayed to the consumer:

- (a) its model name or model number; and
- (b) the expression "DATE:" followed immediately by words or numbers that indicate when it was manufactured, consisting of the year and either the month or week, listed in that order.

Assembly and use — cribs, cradles and bassinets

51 (1) The following information must appear on every crib, cradle and bassinet in text, drawings or photographs, or in any combination of them:

- (a) instructions on how to assemble it and a quantitative list of its parts, if it is sold not fully assembled;
- (b) instructions on how to fold and unfold it, if it is a folding product;
- (c) instructions on how to adjust the height of the mattress support, if the height is adjustable; and
- (d) the dimensions recommended by the manufacturer for the mattress, if it is designed to be used with a mattress.

Assembly and use — accessories

(2) The following information must appear on every accessory in text, drawings or photographs, or in any combination of them:

- (a) instructions on how to assemble it and a quantitative list of its parts, if it is sold not fully assembled;
- (b) instructions on how to fold and unfold it, if it is a folding accessory; and
- (c) instructions on how to place it on or fix it to a crib, cradle or bassinet.

Exception — accessories supplied with product

(3) Despite subsection (2), if the accessory is supplied with a crib, cradle or bassinet, the information required

Exigences pour lits d'enfant, berceaux, moïses, accessoires et soutiens

Renseignements exigés

50 Le lit d'enfant, le berceau, le moïse ainsi que tout accessoire ou soutien vendu séparément, de même que l'emballage dans lequel ils sont présentés aux consommateurs, portent les renseignements suivants :

- a) le nom ou numéro de modèle;
- b) le mot « DATE : » suivi immédiatement de mots ou de chiffres indiquant la date de la fabrication, à commencer par l'année, suivie du mois ou de la semaine.

Montage et utilisation — lits d'enfant, berceaux et moïses

51 (1) Le lit d'enfant, le berceau et le moïse portent les renseignements ci-après sous forme de mots, de dessins ou de photographies, seuls ou combinés :

- a) s'ils sont vendus en pièces détachées, les instructions de montage et la liste quantitative des pièces;
- b) s'ils sont pliants, la façon de les déplier et de les replier;
- c) si la hauteur du support du matelas est réglable, la façon de la régler;
- d) s'ils sont conçus pour être utilisés avec un matelas, les dimensions du matelas recommandées par le fabricant.

Montage et utilisation — accessoires

(2) L'accessoire porte les renseignements ci-après sous forme de mots, de dessins ou de photographies, seuls ou combinés :

- a) s'il est vendu en pièces détachées, les instructions de montage et la liste quantitative des pièces;
- b) s'il est pliant, la façon de le déplier et de le replier;
- c) les instructions sur la façon soit de le placer sur le lit d'enfant, le berceau ou le moïse, soit de l'y fixer.

Exception — accessoires fournis

(3) Les renseignements visés au paragraphe (2) peuvent malgré ce paragraphe, dans le cas où l'accessoire est

by that subsection may appear on the crib, cradle or bassinet.

Assembly and use — stands

(4) The following information must appear on every stand in text, drawings or photographs, or in any combination of them:

- (a) instructions on how to assemble it and a quantitative list of its parts, if it is sold not fully assembled;
- (b) instructions on how to fold and unfold it, if it is a folding stand; and
- (c) instructions on how to place a crib, cradle or bassinet on it or fix a crib, cradle or bassinet to it.

Exception — stands supplied with product

(5) Despite subsection (4), if the stand is supplied with a crib, cradle or bassinet, the information required by that subsection may appear on the crib, cradle or bassinet.

Warnings — pouches

52 Despite paragraph 47(b), the information that is required by section 51 may be contained in or on a pouch that is permanently affixed to the crib, cradle, bassinet, accessory or stand if the relevant warnings set out in sections 53 to 70 and 72 to 79 are provided with that information.

Additional Requirements for Cribs

Warning — all cribs

53 The following warning or its equivalent must appear on every crib:

WARNING

- Do not use this crib if you cannot exactly follow the instructions that come with it.
- Do not use this crib for a child who can climb out of it or who is taller than 90 cm.
- Do not place any cord, strap or similar item in or near this crib that could become wrapped around a child's neck.
- Do not place this crib near a window or patio door where a child could reach the cord of a blind or curtain and be strangled.

fourni avec le lit d'enfant, le berceau ou le moïse, figurer sur l'un de ceux-ci.

Montage et utilisation — soutiens

(4) Le soutien porte les renseignements ci-après sous forme de mots, de dessins ou de photographies, seuls ou combinés :

- a) s'il est vendu en pièces détachées, les instructions de montage et la liste quantitative des pièces;
- b) s'il est pliant, la façon de le déplier et de le replier;
- c) les instructions sur la façon d'y placer ou d'y fixer le lit d'enfant, le berceau ou le moïse.

Exception — soutien fourni

(5) Les renseignements visés au paragraphe (4) peuvent malgré ce paragraphe, dans le cas où le soutien est fourni avec le lit d'enfant, le berceau ou le moïse, figurer sur l'un de ceux-ci.

Mise en garde — pochette

52 Malgré l'alinéa 47b), les renseignements exigés à l'article 51 peuvent figurer sur une pochette ou à l'intérieur de celle-ci, si la pochette est fixée en permanence au lit d'enfant, au berceau, au moïse, à l'accessoire ou au soutien et si les mises en garde applicables prévues aux articles 53 à 70 et 72 à 79 sont fournies avec les renseignements.

Exigences supplémentaires pour lits d'enfant

Mise en garde — lits d'enfant

53 Le lit d'enfant porte la mise en garde suivante ou son équivalent :

MISE EN GARDE

- Ne pas utiliser ce lit d'enfant à moins d'être en mesure de suivre précisément les instructions qui l'accompagnent.
- Ne pas utiliser ce lit d'enfant si l'enfant est capable d'en sortir ou mesure plus de 90 cm.
- Ne pas mettre dans ce lit d'enfant ou à proximité de celui-ci des cordes, sangles ou objets semblables qui risqueraient de s'enrouler autour du cou de l'enfant.
- Ne pas placer ce lit d'enfant près d'une fenêtre ou d'une porte-fenêtre où l'enfant pourrait saisir les cordes d'un store ou d'un rideau et s'étrangler.

- Check this crib regularly before using it, and do not use it if any part is loose or missing or if there are any signs of damage. Do not substitute parts. Contact the manufacturer if replacement parts or additional instructions are needed.
- Children can suffocate on soft bedding. Do not place pillows, comforters or soft mattresses in this crib.

MISE EN GARDE

- Ne pas utiliser ce lit d'enfant à moins d'être en mesure de suivre précisément les instructions qui l'accompagnent.
- Ne pas utiliser ce lit d'enfant si l'enfant est capable d'en sortir ou mesure plus de 90 cm.
- Ne pas mettre dans ce lit d'enfant ou à proximité de celui-ci des cordes, sangles ou objets semblables qui risqueraient de s'enrouler autour du cou de l'enfant.
- Ne pas placer ce lit d'enfant près d'une fenêtre ou d'une porte-fenêtre où l'enfant pourrait saisir les cordes d'un store ou d'un rideau et s'étrangler.
- Vérifier régulièrement ce lit d'enfant préalablement à son utilisation et ne pas l'utiliser si une pièce est desserrée, une pièce est manquante ou s'il y a un signe de dommages. Ne pas substituer une pièce à une autre. Communiquer avec le fabricant pour obtenir, au besoin, une pièce de rechange ou des instructions supplémentaires.
- Les articles de literie mous présentent un risque de suffocation pour l'enfant. Ne pas mettre d'oreiller, d'édredon ou de matelas mou dans ce lit d'enfant.

Warning — cribs with access side

54 The following warning or its equivalent must appear on every crib that has an access side, immediately after the warning required by section 53:

WARNING

- Ensure that the sides of this crib are properly latched or locked in the appropriate position when a child is left unattended in it.

MISE EN GARDE

- S'assurer que les côtés de ce lit d'enfant, dans le cas où l'enfant y est laissé sans surveillance, sont bien enclenchés ou verrouillés à la position appropriée.

- Vérifier régulièrement ce lit d'enfant préalablement à son utilisation et ne pas l'utiliser si une pièce est desserrée, une pièce est manquante ou s'il y a un signe de dommages. Ne pas substituer une pièce à une autre. Communiquer avec le fabricant pour obtenir, au besoin, une pièce de rechange ou des instructions supplémentaires.
- Les articles de literie mous présentent un risque de suffocation pour l'enfant. Ne pas mettre d'oreiller, d'édredon ou de matelas mou dans ce lit d'enfant.

WARNING

- Do not use this crib if you cannot exactly follow the instructions that come with it.
- Do not use this crib for a child who can climb out of it or who is taller than 90 cm.
- Do not place any cord, strap or similar item in or near this crib that could become wrapped around a child's neck.
- Do not place this crib near a window or patio door where a child could reach the cord of a blind or curtain and be strangled.
- Check this crib regularly before using it, and do not use it if any part is loose or missing or if there are any signs of damage. Do not substitute parts. Contact the manufacturer if replacement parts or additional instructions are needed.
- Children can suffocate on soft bedding. Do not place pillows, comforters or soft mattresses in this crib.

Mise en garde — lits d'enfant avec côté d'accès

54 Le lit d'enfant doté d'un côté d'accès porte, immédiatement après la mise en garde prévue à l'article 53, la mise en garde suivante ou son équivalent :

MISE EN GARDE

- S'assurer que les côtés de ce lit d'enfant, dans le cas où l'enfant y est laissé sans surveillance, sont bien enclenchés ou verrouillés à la position appropriée.

WARNING

- Ensure that the sides of this crib are properly latched or locked in the appropriate position when a child is left unattended in it.

Warning — cribs sold without mattress

55 The following warning or its equivalent must appear on every crib that is designed to be used with a mattress but is sold without one, immediately after the warnings required by sections 53 and 54:

WARNING

- Use a mattress that is no thicker than 15 cm and is of such a size that, when it is pushed firmly against any side of this crib, it does not leave a gap of more than 3 cm between the mattress and any part of any other side of the crib.

MISE EN GARDE

- Utiliser un matelas dont l'épaisseur est d'au plus 15 cm et dont la superficie permet d'empêcher, lorsqu'il est poussé fermement contre un côté quelconque de ce lit d'enfant, qu'un espace de plus de 3 cm soit créé entre le matelas et une partie quelconque de tout autre côté.

Warning — cribs with mattress

56 The following warning or its equivalent must appear on every crib if a mattress is supplied with the crib, immediately after the warnings required by sections 53 and 54:

WARNING

- Use only the mattress supplied by the manufacturer with this crib. Do not add an additional mattress to this crib.

MISE EN GARDE

- N'utiliser que le matelas fourni par le fabricant avec ce lit d'enfant. Ne pas y superposer d'autre matelas.

Warning — cribs designed to be used without mattress

57 The following warning or its equivalent must appear on every crib that is designed to be used without a mattress, immediately after the warnings required by sections 53 and 54:

WARNING

- Do not add a mattress to this crib.

Mise en garde — lits d'enfant vendus sans matelas

55 Le lit d'enfant conçu pour être utilisé avec un matelas, mais vendu sans matelas, porte, immédiatement après les mises en garde prévues aux articles 53 et 54, la mise en garde suivante ou son équivalent :

MISE EN GARDE

- Utiliser un matelas dont l'épaisseur est d'au plus 15 cm et dont la superficie permet d'empêcher, lorsqu'il est poussé fermement contre un côté quelconque de ce lit d'enfant, qu'un espace de plus de 3 cm soit créé entre le matelas et une partie quelconque de tout autre côté.

WARNING

- Use a mattress that is no thicker than 15 cm and is of such a size that, when it is pushed firmly against any side of this crib, it does not leave a gap of more than 3 cm between the mattress and any part of any other side of the crib.

Mise en garde — lits d'enfant avec lesquels est fourni un matelas

56 Le lit d'enfant avec lequel est fourni un matelas porte, immédiatement après les mises en garde prévues aux articles 53 et 54, la mise en garde suivante ou son équivalent :

MISE EN GARDE

- N'utiliser que le matelas fourni par le fabricant avec ce lit d'enfant. Ne pas y superposer d'autre matelas.

WARNING

- Use only the mattress supplied by the manufacturer with this crib. Do not add an additional mattress to this crib.

Mise en garde — lits d'enfant conçus pour être utilisés sans matelas

57 Le lit d'enfant conçu pour être utilisé sans matelas porte, immédiatement après les mises en garde prévues aux articles 53 et 54, la mise en garde suivante ou son équivalent :

MISE EN GARDE

- Ne pas ajouter de matelas à ce lit d'enfant.

MISE EN GARDE

- Ne pas ajouter de matelas à ce lit d'enfant.

Warning — when crib used as accessory

58 The following warning or its equivalent must appear on every crib that, when it is used as an accessory, extends over or into the occupant retention area, immediately after the warnings required by sections 53 to 57:

WARNING

- When this crib is used as an accessory to another product, remove it whenever a child is in the other product.

MISE EN GARDE

- Retirer ce lit d'enfant s'il est utilisé comme accessoire avec un autre produit et que l'enfant occupe ce dernier.

Additional Requirements for Cradles

Warning — all cradles

59 The following warning or its equivalent must appear on every cradle:

WARNING

- Do not use this cradle if you cannot exactly follow the instructions that come with it.
- Do not use this cradle for a child who can push up on to their hands and knees or who has reached *[insert manufacturer's recommended weight limit]*.
- Do not place any cord, strap or similar item in or near this cradle that could become wrapped around a child's neck.
- Do not place this cradle near a window or patio door where a child could reach the cord of a blind or curtain and be strangled.
- Check this cradle regularly before using it, and do not use it if any part is loose or missing or if there are any signs of damage. Do not substitute parts. Contact the manufacturer if replacement parts or additional instructions are needed.
- Children can suffocate on soft bedding. Do not place pillows, comforters or soft mattresses in this cradle.

WARNING

- Do not add a mattress to this crib.

Mise en garde — lits d'enfant utilisés comme accessoires

58 Le lit d'enfant qui est utilisé comme accessoire et qui se déploie au-dessus de l'espace de confinement ou en occupe une partie porte, immédiatement après les mises en garde prévues aux articles 53 à 57, la mise en garde suivante ou son équivalent :

MISE EN GARDE

- Retirer ce lit d'enfant s'il est utilisé comme accessoire avec un autre produit et que l'enfant occupe ce dernier.

WARNING

- When this crib is used as an accessory to another product, remove it whenever a child is in the other product.

Exigences supplémentaires pour berceaux

Mise en garde — berceaux

59 Le berceau porte la mise en garde suivante ou son équivalent :

MISE EN GARDE

- Ne pas utiliser ce berceau à moins d'être en mesure de suivre précisément les instructions qui l'accompagnent.
- Ne pas utiliser ce berceau si l'enfant est capable de se mettre à quatre pattes ou a atteint *[insérer le poids maximal recommandé par le fabricant]*.
- Ne pas mettre dans ce berceau ou à proximité de celui-ci des cordes, sangles ou objets semblables qui risqueraient de s'enrouler autour du cou de l'enfant.
- Ne pas placer ce berceau près d'une fenêtre ou d'une porte-fenêtre où l'enfant pourrait saisir les cordes d'un store ou d'un rideau et s'étrangler.
- Vérifier régulièrement ce berceau préalablement à son utilisation et ne pas l'utiliser si une pièce est desserrée, une pièce est manquante ou s'il y a un signe de dommages. Ne pas substituer une pièce à une autre. Communiquer avec le fabricant pour obtenir, au besoin, une pièce de rechange ou des instructions supplémentaires.

MISE EN GARDE

- Ne pas utiliser ce berceau à moins d'être en mesure de suivre précisément les instructions qui l'accompagnent.
- Ne pas utiliser ce berceau si l'enfant est capable de se mettre à quatre pattes ou a atteint [insérer le poids maximal recommandé par le fabricant].
- Ne pas mettre dans ce berceau ou à proximité de celui-ci des cordes, sangles ou objets semblables qui risqueraient de s'enrouler autour du cou de l'enfant.
- Ne pas placer ce berceau près d'une fenêtre ou d'une porte-fenêtre où l'enfant pourrait saisir les cordes d'un store ou d'un rideau et s'étrangler.
- Vérifier régulièrement ce berceau préalablement à son utilisation et ne pas l'utiliser si une pièce est desserrée, une pièce est manquante ou s'il y a un signe de dommages. Ne pas substituer une pièce à une autre. Communiquer avec le fabricant pour obtenir, au besoin, une pièce de rechange ou des instructions supplémentaires.
- Les articles de literie mous présentent un risque de suffocation pour l'enfant. Ne pas mettre d'oreiller, d'édredon ou de matelas mou dans ce berceau.

Warning — cradles with access side

60 The following warning or its equivalent must appear on every cradle that has an access side, immediately after the warning required by section 59:

WARNING

- Ensure that the sides of this cradle are properly latched or locked in the appropriate position when a child is left unattended in it.

MISE EN GARDE

- S'assurer que les côtés de ce berceau, dans le cas où l'enfant y est laissé sans surveillance, sont bien enclenchés ou verrouillés à la position appropriée.

Warning — cradles sold without mattress

61 The following warning or its equivalent must appear on every cradle that is designed to be used with a mattress but is sold without one, immediately after the warnings required by sections 59 and 60:

WARNING

- Do not use this cradle if you cannot exactly follow the instructions that come with it.
- Do not use this cradle for a child who can push up on-to their hands and knees or who has reached [insert manufacturer's recommended weight limit].
- Do not place any cord, strap or similar item in or near this cradle that could become wrapped around a child's neck.
- Do not place this cradle near a window or patio door where a child could reach the cord of a blind or curtain and be strangled.
- Check this cradle regularly before using it, and do not use it if any part is loose or missing or if there are any signs of damage. Do not substitute parts. Contact the manufacturer if replacement parts or additional instructions are needed.
- Children can suffocate on soft bedding. Do not place pillows, comforters or soft mattresses in this cradle.

Mise en garde — berceaux avec côté d'accès

60 Le berceau doté d'un côté d'accès porte, immédiatement après la mise en garde prévue à l'article 59, la mise en garde suivante ou son équivalent :

MISE EN GARDE

- S'assurer que les côtés de ce berceau, dans le cas où l'enfant y est laissé sans surveillance, sont bien enclenchés ou verrouillés à la position appropriée.

WARNING

- Ensure that the sides of this cradle are properly latched or locked in the appropriate position when a child is left unattended in it.

Mise en garde — berceaux vendus sans matelas

61 Le berceau conçu pour être utilisé avec un matelas, mais vendu sans matelas, porte, immédiatement après les mises en garde prévues aux articles 59 et 60, la mise en garde suivante ou son équivalent :

WARNING

- Use a mattress that is no thicker than 3.8 cm and is of such a size that, when it is pushed firmly against any side of this cradle, it does not leave a gap of more than 3 cm between the mattress and any part of any other side of the cradle.

MISE EN GARDE

- Utiliser un matelas dont l'épaisseur est d'au plus 3,8 cm et dont la superficie permet d'empêcher, lorsqu'il est poussé fermement contre un côté quelconque de ce berceau, qu'un espace de plus de 3 cm soit créé entre le matelas et une partie quelconque de tout autre côté.

Warning — cradles with mattress

62 The following warning or its equivalent must appear on every cradle if a mattress is supplied with the cradle, immediately after the warnings required by sections 59 and 60:

WARNING

- Use only the mattress supplied by the manufacturer with this cradle. Do not add an additional mattress to this cradle.

MISE EN GARDE

- N'utiliser que le matelas fourni par le fabricant avec ce berceau. Ne pas y superposer d'autre matelas.

Warning — cradles designed to be used without mattress

63 The following warning or its equivalent must appear on every cradle that is designed to be used without a mattress, immediately after the warnings required by sections 59 and 60:

WARNING

- Do not add a mattress to this cradle.

MISE EN GARDE

- Ne pas ajouter de matelas à ce berceau.

Warning — when cradle used as accessory

64 The following warning or its equivalent must appear on every cradle that, when it is used as an accessory, extends over or into the occupant retention area, immediately after the warnings required by sections 59 to 63:

MISE EN GARDE

- Utiliser un matelas dont l'épaisseur est d'au plus 3,8 cm et dont la superficie permet d'empêcher, lorsqu'il est poussé fermement contre un côté quelconque de ce berceau, qu'un espace de plus de 3 cm soit créé entre le matelas et une partie quelconque de tout autre côté.

WARNING

- Use a mattress that is no thicker than 3.8 cm and is of such a size that, when it is pushed firmly against any side of this cradle, it does not leave a gap of more than 3 cm between the mattress and any part of any other side of the cradle.

Mise en garde — berceaux avec lesquels est fourni un matelas

62 Le berceau avec lequel est fourni un matelas porte, immédiatement après les mises en garde prévues aux articles 59 et 60, la mise en garde suivante ou son équivalent :

MISE EN GARDE

- N'utiliser que le matelas fourni par le fabricant avec ce berceau. Ne pas y superposer d'autre matelas.

WARNING

- Use only the mattress supplied by the manufacturer with this cradle. Do not add an additional mattress to this cradle.

Mise en garde — berceaux conçus pour être utilisés sans matelas

63 Le berceau conçu pour être utilisé sans matelas porte, immédiatement après les mises en garde prévues aux articles 59 et 60, la mise en garde suivante ou son équivalent :

MISE EN GARDE

- Ne pas ajouter de matelas à ce berceau.

WARNING

- Do not add a mattress to this cradle.

Mise en garde — berceaux utilisés comme accessoires

64 Le berceau qui est utilisé comme accessoire et qui se déploie au-dessus de l'espace de confinement ou en occupe une partie porte, immédiatement après les mises en

WARNING

- When this cradle is used as an accessory to another product, remove it whenever a child is in the other product.

MISE EN GARDE

- Retirer ce berceau s'il est utilisé comme accessoire avec un autre produit et que l'enfant occupe ce dernier.

Additional Requirements for Bassinets

Warning — all bassinets

65 The following warning or its equivalent must appear on every bassinet:

WARNING

- Do not use this bassinet if you cannot exactly follow the instructions that come with it.
- Do not use this bassinet for a child who can roll over or who has reached [*insert manufacturer's recommended weight limit*].
- Do not place any cord, strap or similar item in or near this bassinet that could become wrapped around a child's neck.
- Do not place this bassinet near a window or patio door where a child could reach the cord of a blind or curtain and be strangled.
- Check this bassinet regularly before using it, and do not use it if any part is loose or missing or if there are any signs of damage. Do not substitute parts. Contact the manufacturer if replacement parts or additional instructions are needed.
- Children can suffocate on soft bedding. Do not place pillows, comforters or soft mattresses in this bassinet.

MISE EN GARDE

- Ne pas utiliser ce moïse à moins d'être en mesure de suivre précisément les instructions qui l'accompagnent.

garde prévues aux articles 59 à 63, la mise en garde suivante ou son équivalent :

MISE EN GARDE

- Retirer ce berceau s'il est utilisé comme accessoire avec un autre produit et que l'enfant occupe ce dernier.

WARNING

- When this cradle is used as an accessory to another product, remove it whenever a child is in the other product.

Exigences supplémentaires pour moïses

Mise en garde — moïses

65 Le moïse porte la mise en garde suivante ou son équivalent :

MISE EN GARDE

- Ne pas utiliser ce moïse à moins d'être en mesure de suivre précisément les instructions qui l'accompagnent.
- Ne pas utiliser ce moïse si l'enfant est capable de se retourner ou a atteint [*insérer le poids maximal recommandé par le fabricant*].
- Ne pas mettre dans ce moïse ou à proximité de celui-ci des cordes, sangles ou objets semblables qui risqueraient de s'enrouler autour du cou de l'enfant.
- Ne pas placer ce moïse près d'une fenêtre ou d'une porte-fenêtre où l'enfant pourrait saisir les cordes d'un store ou d'un rideau et s'étrangler.
- Vérifier régulièrement ce moïse préalablement à son utilisation et ne pas l'utiliser si une pièce est desserrée, une pièce est manquante ou s'il y a un signe de dommages. Ne pas substituer une pièce à une autre. Communiquer avec le fabricant pour obtenir, au besoin, une pièce de rechange ou des instructions supplémentaires.
- Les articles de literie mous présentent un risque de suffocation pour l'enfant. Ne pas mettre d'oreiller, d'édredon ou de matelas mou dans ce moïse.

WARNING

- Do not use this bassinet if you cannot exactly follow the instructions that come with it.

- Ne pas utiliser ce moisè si l'enfant est capable de se retourner ou a atteint *[insérer le poids maximal recommandé par le fabricant]*.
- Ne pas mettre dans ce moisè ou à proximité de celui-ci des cordes, sangles ou objets semblables qui risqueraient de s'enrouler autour du cou de l'enfant.
- Ne pas placer ce moisè près d'une fenêtre ou d'une porte-fenêtre où l'enfant pourrait saisir les cordes d'un store ou d'un rideau et s'étrangler.
- Vérifier régulièrement ce moisè préalablement à son utilisation et ne pas l'utiliser si une pièce est desserrée, une pièce est manquante ou s'il y a un signe de dommages. Ne pas substituer une pièce à une autre. Communiquer avec le fabricant pour obtenir, au besoin, une pièce de rechange ou des instructions supplémentaires.
- Les articles de literie mous présentent un risque de suffocation pour l'enfant. Ne pas mettre d'oreiller, d'édredon ou de matelas mou dans ce moisè.

Warning — bassinets with access side

66 The following warning or its equivalent must appear on every bassinet that has an access side, immediately after the warning required by section 65:

WARNING

- Ensure that the sides of this bassinet are properly latched or locked in the appropriate position when a child is left unattended in it.

MISE EN GARDE

- S'assurer que les côtés de ce moisè, dans le cas où l'enfant y est laissé sans surveillance, sont bien enclenchés ou verrouillés à la position appropriée.

Warning — bassinets sold without mattress

67 The following warning or its equivalent must appear on every bassinet that is designed to be used with a mattress but is sold without one, immediately after the warnings required by sections 65 and 66:

WARNING

- Use a mattress that is no thicker than 3.8 cm and is of such a size that, when it is pushed firmly against any side of this bassinet, it does not leave a gap of more than 3 cm between the mattress and any part of any other side of the bassinet.

- Do not use this bassinet for a child who can roll over or who has reached *[insert manufacturer's recommended weight limit]*.
- Do not place any cord, strap or similar item in or near this bassinet that could become wrapped around a child's neck.
- Do not place this bassinet near a window or patio door where a child could reach the cord of a blind or curtain and be strangled.
- Check this bassinet regularly before using it, and do not use it if any part is loose or missing or if there are any signs of damage. Do not substitute parts. Contact the manufacturer if replacement parts or additional instructions are needed.
- Children can suffocate on soft bedding. Do not place pillows, comforters or soft mattresses in this bassinet.

Mise en garde — moisès avec côté d'accès

66 Le moisè doté d'un côté d'accès porte, immédiatement après la mise en garde prévue à l'article 65, la mise en garde suivante ou son équivalent :

MISE EN GARDE

- S'assurer que les côtés de ce moisè, dans le cas où l'enfant y est laissé sans surveillance, sont bien enclenchés ou verrouillés à la position appropriée.

WARNING

- Ensure that the sides of this bassinet are properly latched or locked in the appropriate position when a child is left unattended in it.

Mise en garde — moisès vendus sans matelas

67 Le moisè conçu pour être utilisé avec un matelas, mais vendu sans matelas, porte, immédiatement après les mises en garde prévues aux articles 65 et 66, la mise en garde suivante ou son équivalent :

MISE EN GARDE

- Utiliser un matelas dont l'épaisseur est d'au plus 3,8 cm et dont la superficie permet d'empêcher, lorsqu'il est poussé fermement contre un côté quelconque de ce moisè, qu'un espace de plus de 3 cm soit créé entre le matelas et une partie quelconque de tout autre côté.

MISE EN GARDE

- Utiliser un matelas dont l'épaisseur est d'au plus 3,8 cm et dont la superficie permet d'empêcher, lorsqu'il est poussé fermement contre un côté quelconque de ce moisé, qu'un espace de plus de 3 cm soit créé entre le matelas et une partie quelconque de tout autre côté.

Warning — bassinets with mattress

68 The following warning or its equivalent must appear on every bassinets if a mattress is supplied with the bassinets, immediately after the warnings required by sections 65 and 66:

WARNING

- Use only the mattress supplied by the manufacturer with this bassinets. Do not add an additional mattress to this bassinets.

MISE EN GARDE

- N'utiliser que le matelas fourni par le fabricant avec ce moisé. Ne pas y superposer d'autre matelas.

Warning — bassinets designed to be used without mattress

69 The following warning or its equivalent must appear on every bassinets that is designed to be used without a mattress, immediately after the warnings required by sections 65 and 66:

WARNING

- Do not add a mattress to this bassinets.

MISE EN GARDE

- Ne pas ajouter de matelas à ce moisé.

Warning — when bassinets used as accessory

70 The following warning or its equivalent must appear on every bassinets that, when it is used as an accessory, extends over or into the occupant retention area, immediately after the warnings required by sections 65 to 69:

WARNING

- When this bassinets is used as an accessory to another product, remove it whenever a child is in the other product.

WARNING

- Use a mattress that is no thicker than 3.8 cm and is of such a size that, when it is pushed firmly against any side of this bassinets, it does not leave a gap of more than 3 cm between the mattress and any part of any other side of the bassinets.

Mise en garde — moisès avec lesquels est fourni un matelas

68 Le moisé avec lequel est fourni un matelas porte, immédiatement après les mises en garde prévues aux articles 65 et 66, selon le cas, la mise en garde suivante ou son équivalent :

MISE EN GARDE

- N'utiliser que le matelas fourni par le fabricant avec ce moisé. Ne pas y superposer d'autre matelas.

WARNING

- Use only the mattress supplied by the manufacturer with this bassinets. Do not add an additional mattress to this bassinets.

Mise en garde — moisès conçus pour être utilisés sans matelas

69 Le moisé conçu pour être utilisé sans matelas porte, immédiatement après les mises en garde prévues aux articles 65 et 66, selon le cas, la mise en garde suivante ou son équivalent :

MISE EN GARDE

- Ne pas ajouter de matelas à ce moisé.

WARNING

- Do not add a mattress to this bassinets.

Mise en garde — moisès utilisés comme accessoires

70 Le moisé qui est utilisé comme accessoire et qui se déploie au-dessus de l'espace de confinement ou en occupe une partie porte, immédiatement après les mises en garde prévues aux articles 65 à 69, la mise en garde suivante ou son équivalent :

MISE EN GARDE

- Retirer ce moisé s'il est utilisé comme accessoire avec un autre produit et que l'enfant occupe ce dernier.

MISE EN GARDE

- Retirer ce moïse s'il est utilisé comme accessoire avec un autre produit et que l'enfant occupe ce dernier.

Additional Requirements for Accessories

General

Non-application

71 Sections 72 to 77 do not apply to a crib, cradle or bassinets that can be used as an accessory.

Warning – all accessories

72 (1) The following warning or its equivalent must appear on every accessory:

WARNING

- Do not use this accessory if you cannot exactly follow the instructions that come with it.

MISE EN GARDE

- Ne pas utiliser cet accessoire à moins d'être en mesure de suivre précisément les instructions qui l'accompagnent.

Warning – accessories that extend over or into occupant retention area

(2) The following warning or its equivalent must appear on every accessory that extends over or into the occupant retention area, immediately after the warning required by subsection (1):

WARNING

- Remove this accessory when a child is in the *[insert applicable product, e.g., crib, cradle, bassinets or sleep accessory]*.

MISE EN GARDE

- Retirer cet accessoire si l'enfant occupe le *[insérer le type de produit visé; ex. : lit d'enfant, berceau, moïse ou accessoire pour le coucher]*.

WARNING

- When this bassinets is used as an accessory to another product, remove it whenever a child is in the other product.

Exigences supplémentaires pour accessoires

Exigences générales

Non-application

71 Les articles 72 à 77 ne s'appliquent pas aux lits d'enfant, berceaux et moïses qui peuvent être utilisés comme accessoires.

Mise en garde – accessoires

72 (1) L'accessoire porte la mise en garde suivante ou son équivalent :

MISE EN GARDE

- Ne pas utiliser cet accessoire à moins d'être en mesure de suivre précisément les instructions qui l'accompagnent.

WARNING

- Do not use this accessory if you cannot exactly follow the instructions that come with it.

Mise en garde – accessoires qui se déploient au-dessus ou à l'intérieur de l'espace de confinement

(2) L'accessoire qui se déploie au-dessus de l'espace de confinement ou en occupe une partie porte, immédiatement après la mise en garde prévue au paragraphe (1), la mise en garde suivante ou son équivalent :

MISE EN GARDE

- Retirer cet accessoire si l'enfant occupe le *[insérer le type de produit visé; ex. : lit d'enfant, berceau, moïse ou accessoire pour le coucher]*.

WARNING

- Remove this accessory when a child is in the *[insert applicable product, e.g., crib, cradle, bassinets or sleep accessory]*.

Warning — accessories other than sleep accessories

73 The following warning or its equivalent must appear on every accessory other than a sleep accessory, immediately after the warnings required by section 72:

WARNING

- Do not use this accessory for a child who has reached [*insert manufacturer's recommended weight limit*].
- Do not leave a child unattended in or on this accessory.
- Do not put a child to sleep or leave a sleeping child in or on this accessory.

MISE EN GARDE

- Ne pas utiliser cet accessoire si l'enfant a atteint [*insérer le poids maximal recommandé par le fabricant*].
- Ne pas laisser sans surveillance un enfant qui utilise cet accessoire.
- Ne pas utiliser cet accessoire pour y faire dormir un enfant ou l'y laisser dormir.

Sleep Accessories

Warning — sleep accessories

74 The following warning or its equivalent must appear on every sleep accessory, immediately after the warnings required by section 72:

WARNING

- Do not use this accessory for a child who can roll over or who has reached [*insert manufacturer's recommended weight limit*].
- Do not place any cord, strap or similar item in or near this accessory that could become wrapped around a child's neck.
- Check this accessory regularly before using it, and do not use it if any part is loose or missing or if there are any signs of damage. Do not substitute parts. Contact the manufacturer if replacement parts or additional instructions are needed.
- Children can suffocate on soft bedding. Do not place pillows, comforters or soft mattresses in this accessory.

Mise en garde — accessoires autres que ceux pour le coucher

73 L'accessoire autre que celui pour le coucher porte, immédiatement après les mises en garde prévues à l'article 72, la mise en garde suivante ou son équivalent :

MISE EN GARDE

- Ne pas utiliser cet accessoire si l'enfant a atteint [*insérer le poids maximal recommandé par le fabricant*].
- Ne pas laisser sans surveillance un enfant qui utilise cet accessoire.
- Ne pas utiliser cet accessoire pour y faire dormir un enfant ou l'y laisser dormir.

WARNING

- Do not use this accessory for a child who has reached [*insert manufacturer's recommended weight limit*].
- Do not leave a child unattended in or on this accessory.
- Do not put a child to sleep or leave a sleeping child in or on this accessory.

Accessoires pour le coucher

Mise en garde — accessoires pour le coucher

74 L'accessoire pour le coucher porte, immédiatement après les mises en garde prévues à l'article 72, la mise en garde suivante ou son équivalent :

MISE EN GARDE

- Ne pas utiliser cet accessoire si l'enfant est capable de se retourner ou a atteint [*insérer le poids maximal recommandé par le fabricant*].
- Ne pas mettre dans cet accessoire ou à proximité de celui-ci des cordes, sangles ou objets semblables qui risqueraient de s'enrouler autour du cou de l'enfant.
- Vérifier régulièrement cet accessoire préalablement à son utilisation et ne pas l'utiliser si une pièce est desserrée, une pièce est manquante ou s'il y a un signe de dommages. Ne pas substituer une pièce à une autre. Communiquer avec le fabricant pour obtenir, au besoin, une pièce de rechange ou des instructions supplémentaires.
- Les articles de literie mous présentent un risque de suffocation pour l'enfant. Ne pas mettre d'oreiller, d'édredon ou de matelas mou dans cet accessoire.

MISE EN GARDE

- Ne pas utiliser cet accessoire si l'enfant est capable de se retourner ou a atteint [*insérer le poids maximal recommandé par le fabricant*].
- Ne pas mettre dans cet accessoire ou à proximité de celui-ci des cordes, sangles ou objets semblables qui risqueraient de s'enrouler autour du cou de l'enfant.
- Vérifier régulièrement cet accessoire préalablement à son utilisation et ne pas l'utiliser si une pièce est desserrée, une pièce est manquante ou s'il y a un signe de dommages. Ne pas substituer une pièce à une autre. Communiquer avec le fabricant pour obtenir, au besoin, une pièce de rechange ou des instructions supplémentaires.
- Les articles de literie mous présentent un risque de suffocation pour l'enfant. Ne pas mettre d'oreiller, d'édredon ou de matelas mou dans cet accessoire.

Warning — sleep accessories sold without mattress

75 The following warning or its equivalent must appear on every sleep accessory that is designed to be used with a mattress but is sold without one, immediately after the warning required by section 74:

WARNING

- Use a mattress that is no thicker than 3.8 cm and is of such a size that, when it is pushed firmly against any side of this accessory, it does not leave a gap of more than 3 cm between the mattress and any part of any other side of the accessory.

MISE EN GARDE

- Utiliser un matelas dont l'épaisseur est d'au plus 3,8 cm et dont la superficie permet d'empêcher, lorsqu'il est poussé fermement contre un côté quelconque de cet accessoire, qu'un espace de plus de 3 cm soit créé entre le matelas et une partie quelconque de tout autre côté.

Warning — sleep accessories with mattress

76 The following warning or its equivalent must appear on every sleep accessory if a mattress is supplied with the sleep accessory, immediately after the warning required by section 74:

WARNING

- Do not use this accessory for a child who can roll over or who has reached [*insert manufacturer's recommended weight limit*].
- Do not place any cord, strap or similar item in or near this accessory that could become wrapped around a child's neck.
- Check this accessory regularly before using it, and do not use it if any part is loose or missing or if there are any signs of damage. Do not substitute parts. Contact the manufacturer if replacement parts or additional instructions are needed.
- Children can suffocate on soft bedding. Do not place pillows, comforters or soft mattresses in this accessory.

Mise en garde — accessoires pour le coucher vendus sans matelas

75 L'accessoire pour le coucher conçu pour être utilisé avec un matelas, mais vendu sans matelas, porte, immédiatement après la mise en garde prévue à l'article 74, la mise en garde suivante ou son équivalent :

MISE EN GARDE

- Utiliser un matelas dont l'épaisseur est d'au plus 3,8 cm et dont la superficie permet d'empêcher, lorsqu'il est poussé fermement contre un côté quelconque de cet accessoire, qu'un espace de plus de 3 cm soit créé entre le matelas et une partie quelconque de tout autre côté.

WARNING

- Use a mattress that is no thicker than 3.8 cm and is of such a size that, when it is pushed firmly against any side of this accessory, it does not leave a gap of more than 3 cm between the mattress and any part of any other side of the accessory.

Mise en garde — accessoires pour le coucher avec lesquels est fourni un matelas

76 L'accessoire pour le coucher avec lequel est fourni un matelas porte, immédiatement après la mise en garde prévue à l'article 74, la mise en garde suivante ou son équivalent :

WARNING

- Use only the mattress supplied by the manufacturer with this accessory. Do not add an additional mattress to this accessory.

MISE EN GARDE

- N'utilisez que le matelas fourni par le fabricant avec cet accessoire. Ne pas y superposer d'autre matelas.

Warning — sleep accessories designed to be used without mattress

77 The following warning or its equivalent must appear on every sleep accessory that is designed to be used without a mattress, immediately after the warning required by section 74:

WARNING

- Do not add a mattress to this accessory.

MISE EN GARDE

- Ne pas ajouter de matelas à cet accessoire.

Additional Requirements for Stands

Warning — product on stand

78 The following warning or its equivalent must appear on every stand on which a crib, cradle or bassinet is designed to be placed:

WARNING

- Ensure that the product is securely on the stand before a child is placed in the product.

MISE EN GARDE

- S'assurer que le produit est placé sur le soutien de façon sécuritaire avant de placer l'enfant dans le produit.

Warning — product fixed to stand

79 The following warning or its equivalent must appear on every stand on which a crib, cradle or bassinet is designed to be fixed by a latching or locking mechanism:

MISE EN GARDE

- N'utiliser que le matelas fourni par le fabricant avec cet accessoire. Ne pas y superposer d'autre matelas.

WARNING

- Use only the mattress supplied by the manufacturer with this accessory. Do not add an additional mattress to this accessory.

Mise en garde — accessoires pour le coucher conçus pour être utilisés sans matelas

77 L'accessoire pour le coucher conçu pour être utilisé sans matelas porte, immédiatement après la mise en garde prévue à l'article 74, la mise en garde suivante ou son équivalent :

MISE EN GARDE

- Ne pas ajouter de matelas à cet accessoire.

WARNING

- Do not add a mattress to this accessory.

Exigences supplémentaires pour soutiens

Mise en garde — produit placé sur le soutien

78 Le soutien conçu pour qu'un lit d'enfant, un berceau ou un moïse puisse y être placé porte la mise en garde suivante ou son équivalent :

MISE EN GARDE

- S'assurer que le produit est placé sur le soutien de façon sécuritaire avant de placer l'enfant dans le produit.

WARNING

- Ensure that the product is securely on the stand before a child is placed in the product.

Mise en garde — produit fixé au soutien

79 Le soutien conçu pour qu'un lit d'enfant, un berceau ou un moïse puisse y être fixé au moyen d'un mécanisme d'enclenchement ou de verrouillage porte la mise en garde suivante ou son équivalent :

WARNING

- Ensure that the product is properly latched or locked to the stand before a child is placed in the product.

MISE EN GARDE

- S'assurer que le produit est bien enclenché ou verrouillé au soutien avant de placer l'enfant dans le produit.

Documents

Retention period

80 (1) The responsible person must keep documents that show that a crib, cradle, bassinet, accessory or stand meets the requirements of these Regulations, for a period of at least three years after the day on which it is manufactured in Canada or the day on which it is imported.

Inspector's request

(2) The responsible person must provide an inspector with any of the documents that the inspector requests in writing, within 15 days after the day on which the request is received.

Repeal

81 [Repeal]

Coming into Force

Six months after publication

'82 These Regulations come into force on the day that, in the sixth month after the month in which they are published in the *Canada Gazette*, Part II, has the same calendar number as the day on which they are published or, if that sixth month has no day with that number, the last day of that sixth month.

* [Note: Regulations in force December 29, 2016.]

MISE EN GARDE

- S'assurer que le produit est bien enclenché ou verrouillé au soutien avant de placer l'enfant dans le produit.

WARNING

- Ensure that the product is properly latched or locked to the stand before a child is placed in the product.

Documents

Temps de conservation

80 (1) Le responsable tient, pendant une période minimale de trois ans suivant la date de fabrication au Canada ou d'importation des lits d'enfant, des berceaux, des moïses, des accessoires ou des soutiens, des documents démontrant qu'ils sont conformes au présent règlement.

Demande de l'inspecteur

(2) Le responsable fournit les documents à l'inspecteur qui en fait la demande écrite, dans les quinze jours suivant la réception de la demande.

Abrogation

81 [Abrogation]

Entrée en vigueur

Six mois après la publication

'82 Le présent règlement entre en vigueur le jour qui, dans le sixième mois suivant le mois de la date de sa publication dans la *Partie II* de la *Gazette du Canada*, porte le même quantième que le jour de la publication ou, à défaut de quantième identique, le dernier jour de ce sixième mois.

* [Note: Règlement en vigueur le 29 décembre 2016.]

SCHEDULE 1

(Section 8)

Test for Strength and Integrity of Slats

1 The following method is to be used for testing the strength and integrity of slats:

- (a) assemble the crib, cradle, bassinet or sleep accessory according to the manufacturer's instructions, omitting any attachments that could interfere with the conduct of the test;
- (b) secure the crib, cradle, bassinet or sleep accessory in the manufacturer's recommended use position to a horizontal surface in a manner that will not interfere with the conduct of the test;
- (c) apply a torque of 8 N•m to one of the slats at its midpoint and maintain that torque for 10 seconds;
- (d) record whether the slat turns or dislodges or becomes deformed or otherwise damaged;
- (e) repeat the steps set out in paragraphs (c) and (d) for all the other slats;
- (f) apply a vertical upward force of 500 N at the midpoint of the top rail on one of the sides to which slats are attached and maintain the force for 30 seconds;
- (g) record whether any of the slats dislodge from the top or bottom rail or become damaged; and
- (h) repeat the steps set out in paragraphs (f) and (g) for all the other sides to which slats are attached.

ANNEXE 1

(article 8)

Essai de résistance et de solidité des barreaux

1 La méthode servant à vérifier la résistance et la solidité des barreaux comprend les opérations suivantes :

- a) monter le lit d'enfant, le berceau, le moïse ou l'accessoire pour le coucher selon les instructions du fabricant, en mettant de côté les pièces subsidiaires qui pourraient gêner le déroulement de l'essai;
- b) immobiliser le lit d'enfant, le berceau, le moïse ou l'accessoire pour le coucher sur une surface horizontale dans la position d'utilisation recommandée par le fabricant et de manière à ne pas gêner le déroulement de l'essai;
- c) appliquer un couple de 8 N•m sur le point qui se trouve au milieu de la longueur d'un barreau et le maintenir pendant dix secondes;
- d) noter si le barreau a pivoté, s'est délogé, s'est déformé ou a été endommagé;
- e) répéter les opérations mentionnées aux alinéas c) et d) pour tous les autres barreaux;
- f) appliquer vers le haut une force verticale de 500 N sur le point qui se trouve au milieu de la traverse supérieure de l'un des côtés munis de barreaux et maintenir cette force pendant trente secondes;
- g) noter si des barreaux ont été endommagés ou se sont délogés de la traverse supérieure ou de la traverse inférieure;
- h) répéter les opérations mentionnées aux alinéas f) et g) pour tous les autres côtés munis de barreaux.

SCHEDULE 2

(Sections 10 and 11)

Test for Openings

Cribs with Rigid Sides

1 The following method is to be used for testing completely bounded openings that are located above the mattress support of a crib that has rigid sides:

- (a)** assemble the crib according to the manufacturer's instructions, omitting any attachments that could interfere with the conduct of the test;
- (b)** if the mattress support is adjustable, adjust it to its lowest position;
- (c)** place the metallic loading wedge illustrated in the figure to this section in the opening between two adjacent slats, midway along the greatest dimension of the opening;
- (d)** apply a pull force of 90 N to the eyebolt — either open or closed — of the loading wedge in a direction perpendicular to a plane passing through the points of contact of the wedge with the two slats and maintain the force for 10 seconds;
- (e)** while applying that force, attempt to pass, without forcing, a solid rectangular block with the dimensions 60 mm × 100 mm × 100 mm through the opening, anywhere above or below the loading wedge;
- (f)** repeat the step set out in paragraph (e) with the block in all other possible orientations;
- (g)** repeat the steps set out in paragraphs (c) to (f) for all the other openings between adjacent slats; and
- (h)** attempt to pass, without forcing, a solid rectangular block with the dimensions 60 mm × 100 mm × 100 mm through all the other completely bounded openings that are located above the mattress support.

ANNEXE 2

(articles 10 et 11)

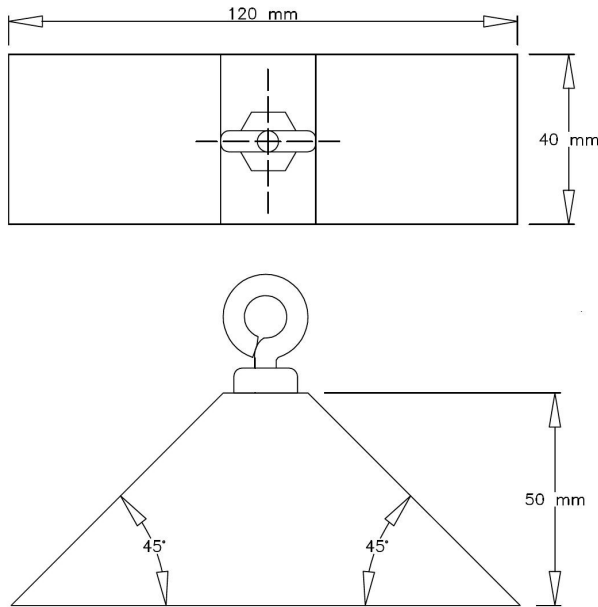
Essai de vérification des espaces

Lits d'enfant avec des côtés rigides

1 La méthode servant à vérifier les espaces entièrement délimités se trouvant au-dessus du support du matelas du lit d'enfant qui a un côté rigide comprend les opérations suivantes :

- a)** monter le lit d'enfant selon les instructions du fabricant, en mettant de côté les pièces subsidiaires qui pourraient gêner le déroulement de l'essai;
- b)** si le support du matelas est réglable, placer celui-ci dans sa position la plus basse;
- c)** placer le prisme en métal illustré à la figure du présent article dans l'espace compris entre deux barreaux adjacents, au milieu de la plus grande dimension de cet espace;
- d)** appliquer une force de traction de 90 N sur le boulon à œil ouvert ou fermé du prisme perpendiculairement au plan formé par les points de contact du prisme avec les deux barreaux et maintenir cette force pendant dix secondes;
- e)** pendant l'application de cette force de traction, essayer de faire passer, sans forcer, un gabarit rectangulaire solide mesurant 60 mm sur 100 mm sur 100 mm dans cet espace, au-dessus ou au-dessous du prisme;
- f)** répéter l'opération mentionnée à l'alinéa e) pour toutes les autres orientations possibles du gabarit;
- g)** répéter les opérations mentionnées aux alinéas c) à f) pour tous les autres espaces compris entre deux barreaux adjacents;
- h)** essayer de faire passer, sans forcer, un gabarit rectangulaire solide mesurant 60 mm sur 100 mm sur 100 mm dans tous les autres espaces entièrement délimités se trouvant au-dessus du support du matelas.

Figure — Loading Wedge

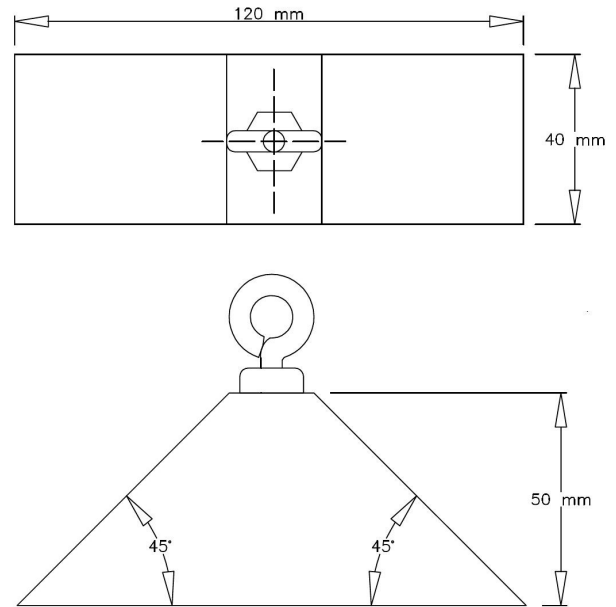


Cribs with a Structural Cover or a Side that is Made of a Textile or Other Pliable Material

2 The following method is to be used for testing completely bounded openings that are located — or that are created or exposed — above or in the mattress support of a crib that has a structural cover or a side that is made of a textile or other pliable material:

- (a)** assemble the crib according to the manufacturer's instructions, omitting any attachments that could interfere with the conduct of the test;
- (b)** if the mattress support is adjustable, adjust it to its lowest position;
- (c)** inside the occupant retention area, place a solid rectangular block with the dimensions 60 mm × 100 mm × 100 mm against a side of the crib that is made of a textile or other pliable material in a location on the side that is above the mattress support where the application of force is likely to create or expose a completely bounded opening;
- (d)** gradually apply a force of 90 N to the block over a period of five seconds and maintain the force for an additional 10 seconds;

Figure — Prisme



Lits d'enfant avec soit un côté en fibres textiles ou en une autre matière souple soit un recouvrement structurel

2 La méthode servant à vérifier les espaces entièrement délimités qui se trouvent, ou qui sont formés ou exposés, au sein ou au-dessus du support du matelas du lit d'enfant qui a soit un côté en fibres textiles ou en une autre matière souple, soit un recouvrement structurel, comprend les opérations suivantes :

- a)** monter le lit d'enfant selon les instructions du fabricant, en mettant de côté les pièces subsidiaires qui pourraient gêner le déroulement de l'essai;
- b)** si le support du matelas est réglable, placer celui-ci dans sa position la plus basse;
- c)** placer un gabarit rectangulaire solide mesurant 60 mm sur 100 mm sur 100 mm contre un côté en fibres textiles ou en une autre matière souple à un endroit qui se trouve à l'intérieur de l'espace de confinement et qui se trouve au-dessus du support du matelas et est susceptible, par suite de l'application d'une force, de former ou d'exposer un espace entièrement délimité;
- d)** appliquer graduellement sur une période de cinq secondes une force de 90 N puis la maintenir pendant dix secondes;

(e) repeat the steps set out in paragraphs (c) and (d) for all the other locations that are likely to create or expose a completely bounded opening in that side;

(f) repeat the steps set out in paragraphs (c) to (e) for all the other sides of the crib that are made of a textile or other pliable material;

(g) by gradually applying a force of 90 N over a period of five seconds and maintaining the force for an additional 10 seconds, attempt to pass the block, in all possible orientations, through any completely bounded opening that is located — or that was created or exposed as a result of the steps set out in paragraphs (c) to (f) — above or in the mattress support;

(h) if the crib has a structural cover, undo any zippers, snaps and other similar fasteners that attach it to the crib; and

(i) repeat the step set out in paragraph (g) for all the other completely bounded openings that are created or exposed above or in the mattress support.

Cradles, Bassinets and Sleep Accessories with Rigid Sides

3 The following method is to be used for testing completely bounded openings in the surfaces that define the occupant retention area of a cradle, bassinet or sleep accessory that has rigid sides:

(a) assemble the cradle, bassinet or sleep accessory according to the manufacturer's instructions, omitting any attachments that could interfere with the conduct of the test;

(b) if the mattress support is adjustable, adjust it to its lowest position;

(c) attempt to pass, without forcing, a solid rectangular block with the dimensions 60 mm × 100 mm × 100 mm through the opening between any two adjacent slats;

(d) repeat the step set out in paragraph (c) with the block in all other possible orientations;

(e) repeat the steps set out in paragraphs (c) and (d) for all the other openings between adjacent slats; and

(f) attempt to pass, without forcing, a solid rectangular block with the dimensions 60 mm × 100 mm × 100 mm through all the other completely bounded openings in each surface that forms the occupant retention area.

e) répéter les opérations mentionnées aux alinéas c) et d) pour tous les autres endroits de ce côté susceptibles de former ou d'exposer un espace entièrement délimité;

f) répéter les opérations mentionnées aux alinéas c) à e) pour tous les autres côtés en fibres textiles ou en toute autre matière souple;

g) essayer, en appliquant graduellement sur une période de cinq secondes une force de 90 N puis en la maintenant pendant dix secondes, de faire passer le gabarit, dans toutes ses orientations possibles, dans chaque espace entièrement délimité qui se trouve au sein ou au-dessus du support du matelas ou qui y a été formé ou exposé par suite des opérations mentionnées aux alinéas c) à f);

h) si le lit d'enfant est doté d'un recouvrement structurel, détacher les fermetures à glissière, boutons-pression et autres attaches similaires du recouvrement;

i) répéter l'opération mentionnée à l'alinéa g) pour tous les autres espaces entièrement délimités qui sont formés ou exposés au sein ou au-dessus du support du matelas.

Berceaux, moïses et accessoires pour le coucher avec des côtés rigides

3 La méthode servant à vérifier les espaces entièrement délimités se trouvant sur toute surface délimitant l'espace de confinement du berceau, du moïse ou de l'accessoire pour le coucher qui ont des côtés rigides comprend les opérations suivantes :

a) monter le berceau, le moïse ou l'accessoire pour le coucher selon les instructions du fabricant, en mettant de côté les pièces subsidiaires qui pourraient gêner le déroulement de l'essai;

b) si le support du matelas est réglable, placer celui-ci dans sa position la plus basse;

c) essayer de faire passer, sans forcer, un gabarit rectangulaire solide mesurant 60 mm sur 100 mm sur 100 mm dans l'espace compris entre deux barreaux adjacents;

d) répéter l'opération mentionnée à l'alinéa c) pour toutes les autres orientations possibles du gabarit;

e) répéter les opérations mentionnées aux alinéas c) et d) pour tous les autres espaces compris entre deux barreaux adjacents;

f) essayer de faire passer, sans forcer, un gabarit rectangulaire solide mesurant 60 mm sur 100 mm sur 100 mm dans tous les autres espaces entièrement délimités se trouvant sur toute surface délimitant l'espace de confinement.

Cradles, Bassinets and Sleep Accessories with a Structural Cover or a Side that is Made of a Textile or Other Pliable Material

4 The following method is to be used for testing completely bounded openings that are located — or that are created or exposed — in the surfaces that define the occupant retention area of a cradle, bassinet or sleep accessory that has a structural cover or a side that is made of a textile or other pliable material:

- (a)** assemble the cradle, bassinet or sleep accessory according to the manufacturer's instructions, omitting any attachments that could interfere with the conduct of the test;
- (b)** if the mattress support is adjustable, adjust it to its lowest position;
- (c)** inside the occupant retention area, place a solid rectangular block with the dimensions 60 mm × 100 mm × 100 mm against a side of the product that is made of a textile or other pliable material in a location on the side that is above the mattress support where the application of force is likely to create or expose a completely bounded opening;
- (d)** gradually apply a force of 90 N to the block over a period of five seconds and maintain the force for an additional 10 seconds;
- (e)** repeat the steps set out in paragraphs (c) and (d) for all the other locations that are likely to create or expose a completely bounded opening in that side;
- (f)** repeat the steps set out in paragraphs (c) to (e) for all the other sides of the product that are made of a textile or other pliable material;
- (g)** by gradually applying a force of 90 N over a period of five seconds and maintaining the force for an additional 10 seconds, attempt to pass the block, in all possible orientations, through any completely bounded opening that is located — or that was created or exposed as a result of the steps set out in paragraphs (c) to (f) — in the surfaces that define the occupant retention area;
- (h)** if the product has a structural cover, undo any zippers, snaps and other similar fasteners that attach the cover to the product; and
- (i)** repeat the step set out in paragraph (g) for all the other completely bounded openings that are created or exposed in the surfaces that define the occupant retention area.

Berceaux, moïses et accessoires pour le coucher avec soit un côté en fibres textiles ou en une autre matière souple soit un recouvrement structurel

4 La méthode servant à vérifier les espaces entièrement délimités qui se trouvent, ou qui sont formés ou exposés, sur toute surface délimitant l'espace de confinement du berceau, du moïse ou de l'accessoire pour le coucher qui ont soit un côté en fibres textiles ou en une autre matière souple, soit un recouvrement structurel, comprend les opérations suivantes :

- a)** monter le berceau, le moïse ou l'accessoire selon les instructions du fabricant, en mettant de côté les pièces subsidiaires qui pourraient gêner le déroulement de l'essai;
- b)** si le support du matelas est réglable, placer celui-ci dans sa position la plus basse;
- c)** placer, à l'intérieur de l'espace de confinement, un gabarit rectangulaire solide mesurant 60 mm sur 100 mm sur 100 mm contre un côté en fibres textiles ou en une autre matière souple à un endroit qui est susceptible, par suite de l'application d'une force, de former ou d'exposer un espace entièrement délimité;
- d)** appliquer graduellement sur une période de cinq secondes une force de 90 N, puis la maintenir pendant dix secondes;
- e)** répéter les opérations mentionnées aux alinéas c) et d) pour tous les autres endroits de ce côté susceptibles de former ou d'exposer un espace entièrement délimité;
- f)** répéter les opérations mentionnées aux alinéas c) à e) pour tous les autres côtés en fibres textiles ou en une autre matière souple;
- g)** essayer, en appliquant graduellement sur une période de cinq secondes une force de 90 N puis en la maintenant pendant dix secondes, de faire passer le gabarit, dans toutes ses orientations possibles, dans chaque espace entièrement délimité qui se trouve sur toute surface délimitant l'espace de confinement ou qui y a été formé ou exposé par suite des opérations mentionnées aux alinéas c) à f);
- h)** si le produit est doté d'un recouvrement structurel, détacher les fermetures à glissière, boutons-pression et autres attaches similaires du recouvrement;
- i)** répéter l'opération mentionnée à l'alinéa g) pour chaque espace entièrement délimité qui est formé ou exposé sur toute surface délimitant l'espace de confinement.

SCHEDULE 3

(Subsection 12(1))

Test for Strength of Mesh and Integrity of Attachment

1 The following method is to be used for testing the strength of mesh and the integrity of its attachment to a crib, cradle, bassinet or accessory:

(a) assemble the product according to the manufacturer's instructions, omitting any attachments that could interfere with the conduct of the test;

(b) place the product on a horizontal surface on its side so that the side with the mesh panel that is being tested is positioned above the opposite side and, if necessary, secure it by using any blocking or support that maintains its position and that does not act directly on the frame of the side that is being tested;

(c) apply a load of 9.18 kg that has a rectangular base that measures 150 mm × 75 mm to the geometric centre of the mesh panel or, if any exterior framing interferes with the test, as close as possible to the geometric centre, so that the 150-mm dimension of the load is aligned parallel to the top rail of the side that is being tested, in the following way:

(i) gradually apply the load over a period of five seconds,

(ii) leave the load in place for 10 seconds,

(iii) gradually remove the load over a period of five seconds, and

(iv) allow a recovery time of 10 seconds;

(d) repeat the steps set out in paragraph (c) nine times for a total of 10 applications;

(e) repeat the steps set out in paragraphs (c) and (d) on the top portion of the mesh panel in the following way:

(i) align the loading block so that the 75-mm dimension is parallel with the top edge of the mesh panel, and

(ii) apply the load to the mesh panel so that the centre of the 75-mm dimension of the loading block is 25 mm below the centre of the top edge of the mesh panel;

(f) repeat the steps set out in paragraphs (c) and (d) on the bottom portion of the mesh panel in the following way:

(i) align the load so that the 75-mm dimension is parallel with the bottom edge of the mesh panel, and

(ii) apply the load to the mesh panel so that the centre of the 75-mm dimension of the load is 25 mm above the centre of the bottom edge of the mesh panel;

ANNEXE 3

(paragraphe 12(1))

Essai de résistance du filet et de solidité de ce qui le rattache

1 La méthode servant à vérifier la résistance d'un filet du lit d'enfant, du berceau, du moise ou de l'accessoire et la solidité de ce qui rattache le filet à ceux-ci comprend les opérations suivantes :

a) monter le produit selon les instructions du fabricant, en mettant de côté les pièces subsidiaires qui pourraient gêner le déroulement de l'essai;

b) placer le produit sur une surface horizontale de façon que le côté comprenant le filet soit placé à l'horizontale au-dessus de son côté opposé et, au besoin, immobiliser le produit à l'aide d'un bloc ou d'un appui n'agissant pas directement sur le cadre du côté mis à l'essai;

c) déposer un poids de 9,18 kg dont la base rectangulaire mesure 150 mm sur 75 mm au centre géométrique du filet ou, si la structure externe gêne le déroulement de l'essai, le plus près possible de ce centre, en orientant les côtés de 150 mm parallèlement à la traverse supérieure du côté mis à l'essai, de la façon suivante :

(i) déposer le poids graduellement sur une période de cinq secondes,

(ii) laisser le poids en place pendant dix secondes,

(iii) enlever le poids graduellement sur une période de cinq secondes,

(iv) laisser s'écouler dix secondes;

d) répéter l'opération mentionnée à l'alinéa c) neuf fois, pour un total de dix opérations;

e) répéter les opérations mentionnées aux alinéas c) et d) pour la partie supérieure du filet de la manière suivante :

(i) orienter le côté de 75 mm du poids parallèlement au bord supérieur du filet,

(ii) déposer le poids de façon que le centre de ce côté soit situé à 25 mm sous le centre de ce bord;

f) répéter les opérations mentionnées aux alinéas c) et d) pour la partie inférieure du filet de la manière suivante :

(i) orienter le côté de 75 mm du poids parallèlement au bord inférieur du filet,

(ii) déposer le poids de façon que le centre de ce côté soit situé à 25 mm au-dessus du centre de ce bord;

g) si le dessous du produit comprend un filet, retourner le produit de manière à ce que le dessous se retrouve sur le

(g) if the bottom of the product has a mesh panel, place the product upside down on a horizontal surface and, if necessary, secure it by using any blocking or support that maintains its position and that does not act directly on the frame of the bottom of the product, and repeat the steps set out in paragraphs (c) to (f); and

(h) repeat the steps set out in paragraphs (b) to (f) on all the other mesh panels of the product.

dessus, le placer sur une surface horizontale et, au besoin, immobiliser le produit à l'aide d'un bloc ou d'un appui n'agissant pas directement sur le cadre du dessous mis à l'essai puis répéter les opérations mentionnées aux alinéas c) à f);

h) répéter les opérations mentionnées aux alinéas b) à f) pour tous les autres filets du produit.

SCHEDULE 4

(Subsection 12(2))

Test for Determination of Size of Openings in Mesh

1 The following method is to be used for testing the size of openings in mesh on a crib, cradle, bassinet or accessory:

(a) assemble the product according to the manufacturer's instructions, omitting any attachments that could interfere with the conduct of the test; and

(b) using a probe that has a hemispherical tip with a diameter of 6.3 mm, attempt to pass the tip of the probe through openings in the mesh at 10 evenly distributed locations by gradually applying a force of 22 N to the probe perpendicularly to the plane of the mesh.

ANNEXE 4

(paragraphe 12(2))

Essai de vérification de la taille des mailles du filet

1 La méthode servant à vérifier la taille des mailles du filet du lit d'enfant, du berceau, du moïse ou de l'accessoire comprend les opérations suivantes :

a) monter le produit selon les instructions du fabricant, en mettant de côté les pièces subsidiaires qui pourraient gêner le déroulement de l'essai;

b) essayer, en appliquant graduellement une force de 22 N de façon perpendiculaire au filet, d'insérer la pointe d'une sonde à bout hémisphérique ayant un diamètre de 6,3 mm dans les mailles du filet, à dix endroits également répartis.

SCHEDULE 5

(Subsections 14(1) and (2))

Test for Entanglement

Cribs and Stands

1 The following method is to be used for determining whether a mechanism, fastener or projection of a crib that is located above the mattress support poses an entanglement hazard, and whether a mechanism, fastener or projection of a stand that protrudes above the mattress support poses such a hazard:

(a) assemble the product according to the manufacturer's instructions, omitting any attachments that could interfere with the conduct of the test and, if the product is a stand, put a crib that is designed or advertised to be used with the stand on that stand according to the stand manufacturer's instructions;

(b) if the mattress support is adjustable, adjust it to its lowest position;

(c) select a mechanism, fastener or projection to be tested that is located inside or outside the occupant retention area and above the mattress support;

(d) place the loop of the entanglement tester illustrated in the figure to this Schedule over the mechanism, fastener or projection at an angle of approximately 45° above the horizontal;

(e) pull on the tester with a force of 90 N for 10 seconds and record whether the tester remains caught on the mechanism, fastener or projection after that time;

(f) repeat the steps set out in paragraphs (d) and (e) with the entanglement tester in all the other orientations that are most likely to result in the tester remaining caught on the mechanism, fastener or projection while maintaining the tester at an angle of approximately 45° above the horizontal;

(g) repeat the steps set out in paragraphs (d) to (f) with the entanglement tester at an angle of approximately 45° below the horizontal; and

(h) repeat the steps set out in paragraphs (d) to (g) for all the other mechanisms, fasteners or projections of the crib and stand that are either located inside or outside of the occupant retention area and above the mattress support or that protrude above the mattress support.

ANNEXE 5

(paragraphe 14(1) et (2))

Essai de vérification — enchevêtrement

Lits d'enfant et soutiens

1 La méthode servant à vérifier le risque d'enchevêtrement causé par les mécanismes, les attaches et les pièces saillantes du lit d'enfant qui se trouvent au-dessus du support du matelas ou ceux du soutien qui se déploient au-dessus de ce support comprend les opérations suivantes :

a) monter le produit selon les instructions du fabricant, en mettant de côté les pièces subsidiaires qui pourraient gêner le déroulement de l'essai et, dans le cas d'un soutien, installer sur celui-ci, selon les instructions du fabricant du soutien, le lit avec lequel il est conçu pour être utilisé ou avec lequel il est présenté dans la publicité comme pouvant être ainsi utilisé ;

b) si le support du matelas est réglable, placer celui-ci dans sa position la plus basse;

c) sélectionner un mécanisme, une attache ou une pièce saillante se trouvant à l'intérieur ou à l'extérieur de l'espace de confinement et au-dessus du support du matelas;

d) placer la boucle de l'instrument illustré à la figure de la présente annexe sur le mécanisme, l'attache ou la pièce saillante à un angle approximatif de 45° au-dessus de l'horizontale;

e) tirer l'instrument en appliquant une force de 90 N pendant dix secondes et noter si l'instrument demeure accroché au mécanisme, à l'attache ou à la pièce saillante;

f) répéter les opérations mentionnées aux alinéas d) et e) en plaçant l'instrument dans toutes les autres orientations les plus susceptibles de le maintenir accroché au mécanisme, à l'attache ou à la pièce saillante tout en veillant à maintenir l'angle approximatif de 45° au-dessus de l'horizontale;

g) répéter les opérations mentionnées aux alinéas d) à f) en plaçant l'instrument à un angle approximatif de 45° en dessous de l'horizontale;

h) répéter les opérations mentionnées aux alinéas d) à g) pour tous les autres mécanismes, attaches et pièces saillantes du lit d'enfant et du soutien, soit se trouvant à l'intérieur ou à l'extérieur de l'espace de confinement et au-dessus du support du matelas du lit, soit se déployant au-dessus de ce support.

Cradles, Bassinets, Sleep Accessories and Stands

2 The following method is to be used for determining whether a mechanism, fastener or projection that is located inside the occupant retention area of a cradle, bassinet or sleep accessory poses an entanglement hazard, and whether a mechanism, fastener or projection of a stand that protrudes into the occupant retention area poses such a hazard:

- (a)** assemble the product according to the manufacturer's instructions, omitting any attachments that could interfere with the conduct of the test and, if the product is a stand, put a cradle or bassinet that is designed or advertised to be used with the stand on that stand according to the stand manufacturer's instructions;
- (b)** if the product is a sleep accessory, place the sleep accessory in the manufacturer's recommended use position on the product or fix the sleep accessory in that position to the product;
- (c)** if the mattress support is adjustable, adjust it to its lowest position;
- (d)** select a mechanism, fastener or projection to be tested that is located inside — or that protrudes into — the occupant retention area;
- (e)** place the loop of the entanglement tester illustrated in the figure to this Schedule over the mechanism, fastener or projection to be tested at an angle of approximately 45° above the horizontal;
- (f)** pull on the tester with a force of 90 N for 10 seconds and record whether the tester remains caught on the mechanism, fastener or projection after that time;
- (g)** repeat the steps set out in paragraphs (e) and (f) with the entanglement tester in all the other possible orientations;
- (h)** repeat the steps set out in paragraphs (e) to (g) with the entanglement tester at an angle of approximately 45° below the horizontal; and
- (i)** repeat the steps set out in paragraphs (e) to (h) for all the other mechanisms, fasteners or projections of the cradle, bassinet or sleep accessory and stand that are located inside — or that protrude into — the occupant retention area.

Berceaux, moïses, accessoires pour le coucher et soutiens

2 La méthode servant à vérifier le risque d'enchevêtrement causé par les mécanismes, les attaches et les pièces saillantes du berceau, du moïse, de l'accessoire pour le coucher qui se trouvent à l'intérieur de l'espace de confinement ou ceux du soutien qui se déploient à l'intérieur de cet espace comprend les opérations suivantes :

- a)** monter le produit selon les instructions du fabricant, en mettant de côté les pièces subsidiaires qui pourraient gêner le déroulement de l'essai et, dans le cas d'un soutien, installer sur celui-ci, selon les instructions du fabricant du soutien, le berceau ou le moïse avec lequel il est conçu pour être utilisé ou avec lequel il est présenté dans la publicité comme pouvant être ainsi utilisé;
- b)** dans le cas d'un accessoire pour le coucher, le placer sur le produit ou l'y fixer dans la position d'utilisation recommandée par le fabricant;
- c)** si le support du matelas est réglable, placer celui-ci dans sa position la plus basse;
- d)** sélectionner un mécanisme, une attache ou une pièce saillante se trouvant ou se déployant à l'intérieur de l'espace de confinement;
- e)** placer la boucle de l'instrument illustré à la figure de la présente annexe sur le mécanisme, l'attache ou la pièce saillante à un angle approximatif de 45° au-dessus de l'horizontale;
- f)** tirer l'instrument en appliquant une force de 90 N pendant dix secondes et noter si l'instrument demeure accroché au mécanisme, à l'attache ou à la pièce saillante;
- g)** répéter les opérations mentionnées aux alinéas e) et f) en plaçant l'instrument dans toutes les autres orientations possibles;
- h)** répéter les opérations mentionnées aux alinéas e) à g) en plaçant l'instrument à un angle approximatif de 45° au-dessous de l'horizontale;
- i)** répéter les opérations mentionnées aux alinéas e) à h) pour tous les autres mécanismes, attaches et pièces saillantes du berceau, du moïse, de l'accessoire pour le coucher et du soutien se trouvant ou se déployant à l'intérieur de l'espace de confinement.

Figure — Entanglement Tester

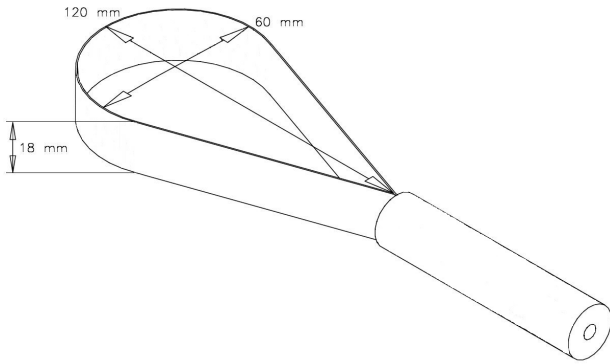
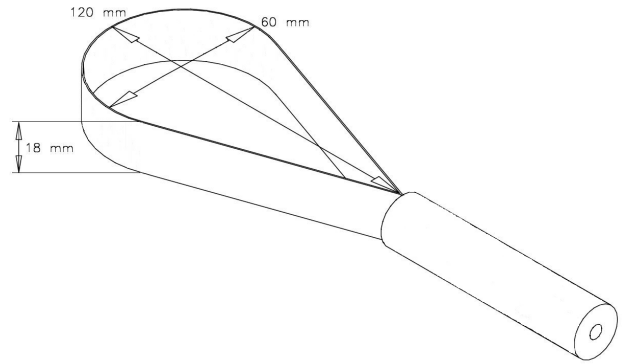


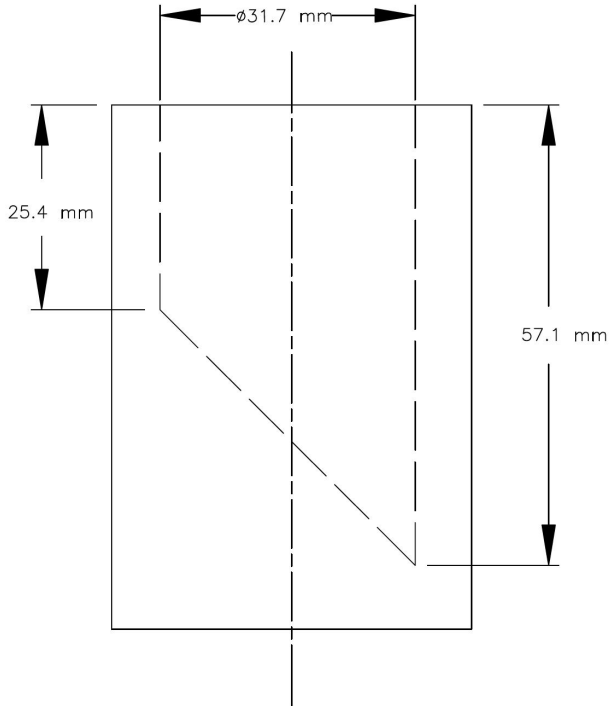
Figure — Instrument de vérification — Enchevêtrement



SCHEDULE 6

(Section 16)

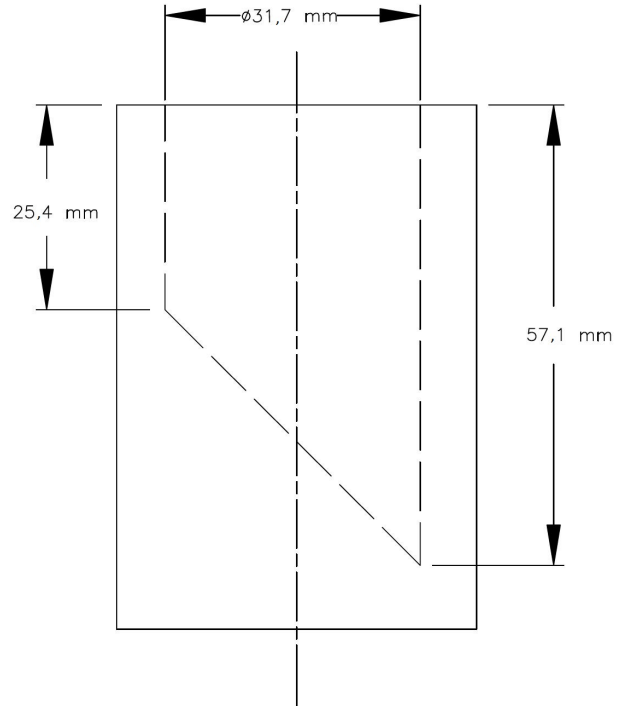
Small Parts Cylinder



ANNEXE 6

(article 16)

Cylindre pour petites pièces



SCHEDULE 7

(Sections 20 and 42)

Test for Loops

Cribs, Cradles, Bassinets, Sleep Accessories and Stands

1 The following method is to be used for testing a loop formed by a cord, strap or other similar item that is attached to a crib, cradle, bassinet, sleep accessory or stand:

- (a)** assemble the product according to the manufacturer's instructions, omitting any attachments that could interfere with the conduct of the test and, if the product is a stand, put a crib, cradle or bassinet that is designed or advertised to be used with the stand on that stand according to the stand manufacturer's instructions;
- (b)** if the product is a sleep accessory, place the sleep accessory in the manufacturer's recommended use position on the product or fix it in that position to the product;
- (c)** select a loop to be tested and, while holding the loop open to its maximum diameter, attempt to pass the small head probe illustrated in the figure to this Schedule through the loop;
- (d)** if a loop that allows the passage of the probe is outside the occupant retention area, apply a pull force of 22 N to the loop to attempt to pull it into the occupant retention area;
- (e)** release the force and observe whether the loop remains inside the occupant retention area; and
- (f)** repeat the steps set out in paragraphs (c) to (e) for all the other loops.

Change Table Accessories

2 The following method is to be used for testing a cord, strap or other similar item that is designed to restrain a child and that is attached to a change table accessory that is placed on or fixed to a crib:

- (a)** assemble the crib and the change table accessory according to the manufacturer's instructions, omitting any attachments that could interfere with the conduct of the test;
- (b)** place the change table accessory in the manufacturer's recommended use position on the crib or fix it in that position to the crib;
- (c)** if the change table accessory has at least one opening, select a cord, strap or other similar item to be tested and,

ANNEXE 7

(articles 20 et 42)

Essai de vérification des boucles

Lits d'enfant, berceaux, moïses, accessoires pour le coucher et soutiens

1 La méthode servant à vérifier les boucles formées par les cordes, les sangles et autres articles similaires du lit d'enfant, du berceau, du moïse, de l'accessoire pour le coucher ou d'un soutien comprend les opérations suivantes :

- a)** monter le produit selon les instructions du fabricant, en mettant de côté les pièces subsidiaires qui pourraient gêner le déroulement de l'essai et, dans le cas d'un soutien, installer sur celui-ci, selon les instructions du fabricant du soutien, le lit d'enfant, le berceau ou le moïse avec lequel il est conçu pour être utilisé ou avec lequel il est présenté dans la publicité comme pouvant être ainsi utilisé;
- b)** dans le cas d'un accessoire pour le coucher, le placer sur le produit ou l'y fixer dans la position d'utilisation recommandée par le fabricant;
- c)** sélectionner une boucle, l'élargir jusqu'à son diamètre maximal et essayer d'y faire passer le petit gabarit illustré à la figure de la présente annexe;
- d)** si la boucle se trouve à l'extérieur de l'espace de confinement et que le petit gabarit passe dans la boucle, tirer la boucle, en appliquant une force de 22 N, vers l'intérieur de l'espace;
- e)** lâcher la boucle et vérifier si la boucle demeure à l'intérieur de l'espace de confinement;
- f)** répéter les opérations mentionnées aux alinéas c) à e) pour toutes les autres boucles.

Accessoires à langer

2 La méthode servant à vérifier les cordes, les sangles et autres articles similaires de l'accessoire à langer conçus pour retenir un enfant lorsque l'accessoire est placé sur le lit d'enfant ou y est fixé comprend les opérations suivantes :

- a)** monter le lit d'enfant et l'accessoire à langer selon les instructions du fabricant, en mettant de côté les pièces subsidiaires qui pourraient gêner le déroulement de l'essai;
- b)** placer l'accessoire sur le lit ou l'y fixer dans la position d'utilisation recommandée par le fabricant;
- c)** si l'accessoire a au moins une ouverture, sélectionner une corde, une sangle ou un autre article similaire, dans son état détaché, puis essayer, en appliquant une force de

with it unfastened, apply a push or pull force to it of at most 111 N and attempt to pass it into the occupant retention area through the opening in the change table accessory and, if a loop forms inside the occupant retention area, hold the loop open to its maximum diameter and attempt to pass the small head probe illustrated in the figure to this Schedule through the loop;

(d) repeat the step set out in paragraph (c) for all the other cords, straps or similar items;

(e) if two cords, straps or other similar items pass into the occupant retention area, adjust them to their greatest length and fasten them together according to the manufacturer's instructions to form a loop and, while holding the loop open to its maximum diameter, attempt to pass the small head probe illustrated in the figure to this Schedule through the loop;

(f) unfasten the cords, straps or other similar items and pull them from the opening referred to in paragraph (c);

(g) repeat the steps set out in paragraphs (c) to (f) for all the other possible combinations of openings and cords, straps or similar items;

(h) adjust the cords, straps or similar items to their maximum length, fasten them together and then drape the loop that is formed over the side of the change table accessory so that it hangs inside the occupant retention area and, while holding the loop open to its maximum diameter, attempt to pass the small head probe illustrated in the figure to this Schedule through the part of the loop that is inside the occupant retention area;

(i) repeat the steps set out in paragraph (h) for all the other possible combinations of cords, straps or similar items;

(j) repeat the steps set out in paragraph (c) for fastened cords, straps or other similar items; and

(k) repeat the steps set out in paragraph (j) for all the other possible combinations of openings and fastened cords, straps or similar items.

poussée ou de traction maximale de 111 N, de le faire passer à travers une ouverture de l'accessoire dans l'intérieur de l'espace de confinement et, dans le cas où une boucle se forme dans cet espace, l'élargir jusqu'à son diamètre maximal et essayer d'y faire passer le petit gabarit illustré à la figure de la présente annexe;

d) répéter l'opération mentionnée à l'alinéa c) pour toutes les autres cordes et sangles ainsi que pour tous les autres articles similaires;

e) dans le cas où deux cordes, sangles ou autres articles similaires passent dans l'espace de confinement, les ajuster à leur longueur maximale, les attacher ensemble selon les instructions du fabricant puis élargir la boucle ainsi formée jusqu'à son diamètre maximal et essayer d'y faire passer le petit gabarit illustré à la figure de la présente annexe;

f) détacher les cordes, sangles ou autres articles similaires puis les faire repasser à travers la même ouverture mentionnée à l'alinéa c) mais dans le sens contraire;

g) répéter les opérations mentionnées aux alinéas c) à f) pour toutes les autres combinaisons possibles d'ouvertures et de cordes, sangles et autres articles similaires;

h) ajuster les cordes, sangles ou autres articles similaires à leur longueur maximale, les attacher puis laisser pendre la boucle formée par l'attachement des cordes, sangles ou autres articles similaires par-dessus le côté de l'accessoire dans l'espace de confinement, élargir la boucle jusqu'à son diamètre maximal et essayer de faire passer le petit gabarit illustré à la figure de la présente annexe dans la partie de la boucle qui se trouve dans cet espace;

i) répéter l'opération mentionnée à l'alinéa h) pour toutes les autres combinaisons possibles de cordes, sangles et autres articles similaires;

j) répéter l'opération mentionnée à l'alinéa c) pour les cordes, sangles ou autres articles similaires, dans leur état attaché;

k) répéter l'opération mentionnée à l'alinéa j) pour toutes les autres combinaisons possibles d'ouvertures et de cordes, sangles et autres articles similaires, dans leur état attaché.

Figure — Small Head Probe

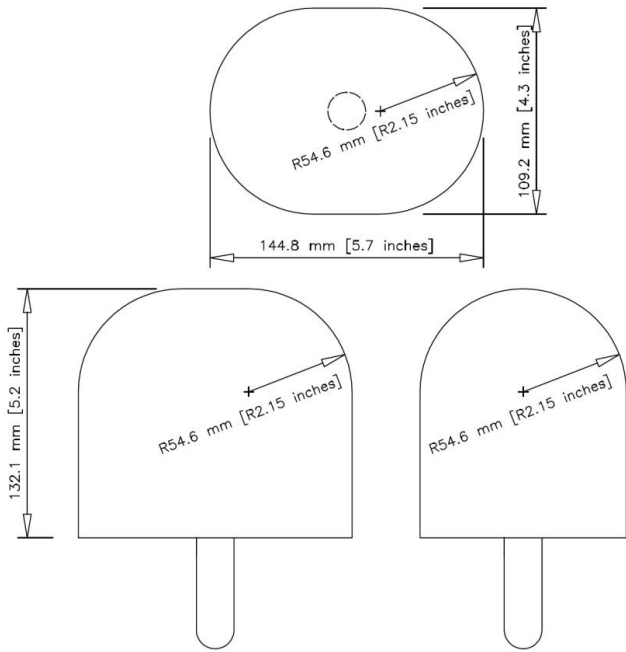
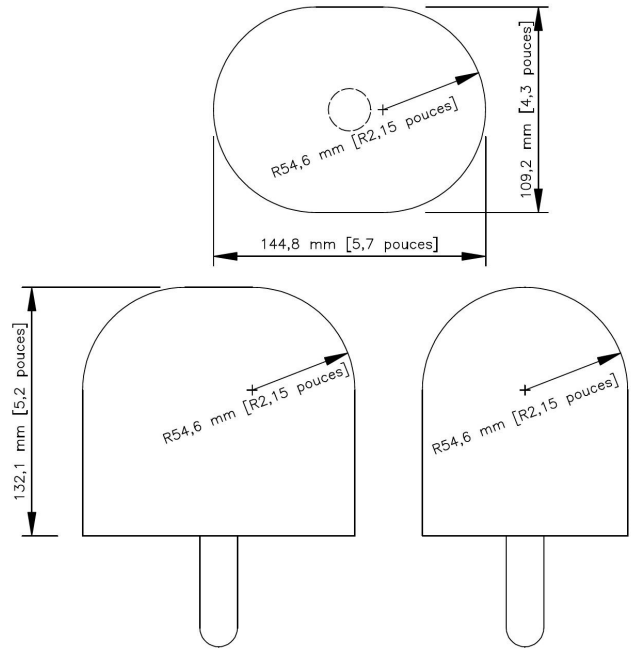


Figure — Petit gabarit



SCHEDULE 8

(Sections 23, 28 and 32, paragraph 36(c), section 38 and paragraph 41(c))

Test for Structural Integrity

Cribs

1 The following method is to be used for testing the structural integrity of a crib under dynamic conditions:

- (a)** assemble the crib according to the manufacturer's instructions, omitting any attachments that could interfere with the conduct of the test;
- (b)** if a mattress is supplied with the crib, remove it;
- (c)** secure the crib to a horizontal surface in a manner that will not interfere with the conduct of the test and place the mattress support in its lowest position;
- (d)** place on the mattress support a test mattress that
 - (i)** is made of polyurethane foam that is 76 mm thick and that has a density of $30 \text{ kg/m}^3 \pm 6 \text{ kg/m}^3$ and a 25% indentation force deflection (IFD) of $144 \text{ N} \pm 30 \text{ N}$,
 - (ii)** has dimensions that are no more than 25 mm narrower than the interior dimensions of the crib, and
 - (iii)** is covered with a tight-fitting 8- to 12-gauge vinyl material;
- (e)** using the 20-kg load illustrated in the figure to this section, cause the load to fall freely onto the geometric centre of the surface of the test mattress from a height of 150 mm above its upper surface, measured at the outset of the test;
- (f)** remove the load after two seconds;
- (g)** repeat the steps set out in paragraphs (e) and (f) 149 times at the rate of one impact every four seconds for a total of 150 impacts;
- (h)** record any damage to the crib, any disengagement or permanent deformation of its latching or locking mechanisms and any loosening of its fasteners;
- (i)** without readjusting the mattress support, repeat the steps set out in paragraphs (e) to (g) near a mattress support mechanism, causing the load to fall at a point that is 150 mm from the innermost surface of each of the nearest crib sides, measured from the geometric centre of the load, and repeat the step set out in paragraph (h); and
- (j)** repeat the steps set out in paragraph (i) for all the other mattress support mechanisms; and
- (k)** if the crib has any access sides, repeat the steps set out in paragraphs (e) to (h) at the midpoint along the edge of

ANNEXE 8

(articles 23, 28 et 32, alinéa 36c), article 38 et alinéa 41c)

Essai de solidité structurale

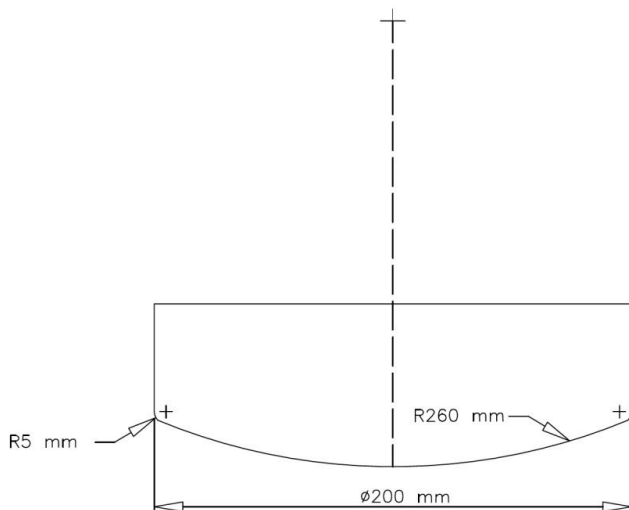
Lits d'enfant

1 La méthode servant à vérifier la solidité structurale du lit d'enfant dans des conditions dynamiques comprend les opérations suivantes :

- a)** monter le lit selon les instructions du fabricant, en mettant de côté les pièces subsidiaires qui pourraient gêner le déroulement de l'essai;
- b)** dans le cas où un matelas est fourni avec le lit d'enfant, enlever le matelas;
- c)** immobiliser le lit sur une surface horizontale de manière à ne pas gêner le déroulement de l'essai et placer le support du matelas dans sa position la plus basse;
- d)** placer sur le support du matelas un matelas d'essai qui satisfait aux exigences suivantes :
 - (i)** il est constitué de mousse de polyuréthane ayant une masse volumique de $30 \text{ kg/m}^3 \pm 6 \text{ kg/m}^3$, une dureté par indentation (DPI) à 25 % sous l'effet d'une force de $144 \text{ N} \pm 30 \text{ N}$ et une épaisseur de 76 mm,
 - (ii)** ses dimensions sont telles qu'un espace maximal de 25 mm peut subsister entre celui-ci et les surfaces intérieures du lit,
 - (iii)** il est recouvert d'un couvre-matelas bien ajusté en vinyle d'un calibre de 8 à 12;
- e)** utiliser le poids de 20 kg illustré à la figure du présent article et le laisser tomber librement d'une hauteur de 150 mm, mesurée au début de l'essai à partir de la surface supérieure du matelas d'essai, au centre géométrique de la surface du matelas;
- f)** attendre deux secondes, puis retirer le poids;
- g)** répéter les opérations mentionnées aux alinéas e) et f) cent quarante-neuf fois au rythme d'un impact par quatre secondes, pour un total de cent cinquante impacts;
- h)** noter si le lit a été endommagé, si ses mécanismes d'enclenchement ou de verrouillage se sont soit déformés de façon permanente, soit défaits ou si ses attaches se sont desserrées;
- i)** sans rajuster le support du matelas, répéter les opérations mentionnées aux alinéas e) à g) près d'un mécanisme du support, en laissant tomber le poids à un point qui, lorsqu'il est mesuré à partir du centre géométrique du poids, se situe à 150 mm des surfaces les plus à l'intérieur des côtés du lit les plus proches du mécanisme du support

the mattress support beside each access side, causing the load to fall at a point that is 150 mm from the side, measured from the geometric centre of the load.

Figure — Test Load



2 The following method is to be used for testing the structural integrity of a crib under horizontal force conditions:

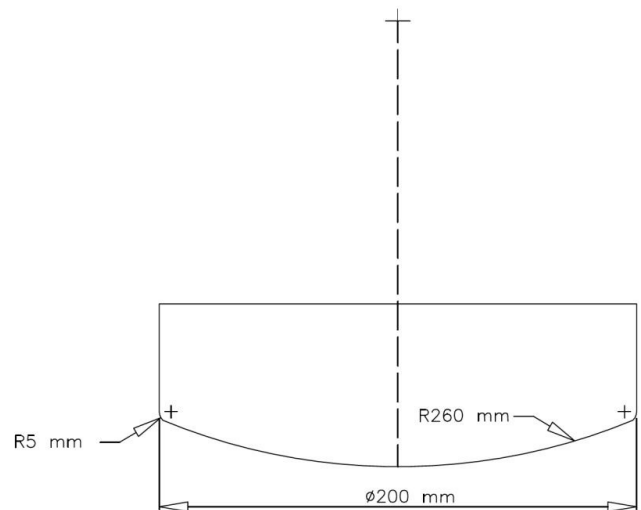
- (a)** assemble the crib according to the manufacturer's instructions, omitting any attachments that could interfere with the conduct of the test;
- (b)** secure the crib to a horizontal surface in a manner that will not interfere with the conduct of the test and place the mattress support in its lowest position;
- (c)** place the movable part of any access sides of the crib in the adjustment position that is designed to provide accommodation for an unattended child;
- (d)** apply a horizontal force of 120 N perpendicularly to any point midway along the length of one of the sides of the crib, not more than 50 mm from its upper edge, in a back-and-forth motion at a frequency of 150 cycles per minute for a total of 9,000 cycles;
- (e)** record any damage to the crib, any disengagement or permanent deformation of its latching or locking mechanisms and any loosening of its fasteners; and

mis à l'essai puis répéter l'opération mentionnée à l'alinéa h);

j) répéter les opérations mentionnées à l'alinéa i) pour tous les autres mécanismes du support;

k) si le lit a un côté d'accès, répéter les opérations mentionnées aux alinéas e) à h) au milieu du bord du support du matelas longeant ce côté, en laissant tomber le poids à un point qui, lorsqu'il est mesuré à partir du centre géométrique du poids, se situe à 150 mm du côté, puis répéter cette opération pour tous les autres côtés d'accès.

Figure — Poids d'essai



2 La méthode servant à vérifier la solidité structurale du lit d'enfant sous l'effet d'une force horizontale comprend les opérations suivantes :

- a)** monter le lit selon les instructions du fabricant, en mettant de côté les pièces subsidiaires qui pourraient gêner le déroulement de l'essai;
- b)** immobiliser le lit sur une surface horizontale de manière à ne pas gêner le déroulement de l'essai et placer le support du matelas dans sa position la plus basse;
- c)** fixer la partie mobile de tout côté d'accès du lit dans la position de réglage prévue pour laisser un enfant sans surveillance;
- d)** appliquer perpendiculairement à la longueur de l'un des côtés du lit sur un point situé au milieu de celle-ci, à une distance maximale de 50 mm du dessus de ce côté, une force horizontale de 120 N dans un mouvement de va-et-vient, à une fréquence de cent cinquante cycles à la minute, pour un total de neuf mille cycles;
- e)** noter si le lit a été endommagé, si ses mécanismes d'enclenchement ou de verrouillage se sont soit déformés de

(f) repeat the steps set out in paragraphs (c) to (e) for all the other sides of the crib.

3 The following method is to be used for testing the structural integrity of a crib under vertical force conditions:

(a) assemble the crib according to the manufacturer's instructions, omitting any attachments that could interfere with the conduct of the test;

(b) secure the crib to a horizontal surface in a manner that will not interfere with the conduct of the test and place the mattress support in its lowest position and;

(c) place the movable part of any access sides of the crib in the adjustment position that is designed to provide accommodation for an unattended child;

(d) apply a vertical force of 120 N to the midpoint of the upper edge of one of the sides, in an up-and-down motion at a frequency of 150 cycles per minute for a total of 9,000 cycles;

(e) record any damage to the crib, any disengagement or permanent deformation of its latching or locking mechanisms and any loosening of its fasteners; and

(f) repeat the steps set out in paragraphs (c) to (e) for all the other sides of the crib.

Cradles

4 The following method is to be used for testing the structural integrity of a cradle under dynamic conditions:

(a) assemble the cradle according to the manufacturer's instructions, omitting any attachments that could interfere with the conduct of the test;

(b) if a mattress is supplied with the cradle, remove it;

(c) secure the cradle to a horizontal surface in a manner that will not interfere with the conduct of the test and place the mattress support in its lowest position;

(d) place on the mattress support a test mattress that

(i) is made of polyurethane foam that is 76 mm thick and that has a density of $30 \text{ kg/m}^3 \pm 6 \text{ kg/m}^3$ and a 25% indentation force deflection (IFD) of $144 \text{ N} \pm 30 \text{ N}$,

(ii) has dimensions that are no more than 25 mm narrower than the interior dimensions of the cradle, and

(iii) is covered with a tight-fitting 8- to 12-gauge vinyl material;

façon permanente, soit défaits ou si ses attaches se sont desserrées;

f) répéter les opérations mentionnées aux alinéas c) à e) pour tous les autres côtés du lit.

3 La méthode servant à vérifier la solidité structurale du lit d'enfant sous l'effet d'une force verticale comprend les opérations suivantes :

a) monter le lit selon les instructions du fabricant, en mettant de côté les pièces subsidiaires qui pourraient gêner le déroulement de l'essai;

b) immobiliser le lit sur une surface horizontale de manière à ne pas gêner le déroulement de l'essai et placer le support du matelas dans sa position la plus basse;

c) fixer la partie mobile de tout côté d'accès du lit dans la position de réglage prévue pour laisser un enfant sans surveillance;

d) appliquer sur le point qui se trouve au milieu du dessus de l'un des côtés du lit une force verticale de 120 N dans un mouvement de va-et-vient, à une fréquence de cent cinquante cycles à la minute, pour un total de neuf mille cycles;

e) noter si le lit a été endommagé, si ses mécanismes d'enclenchement ou de verrouillage se sont soit déformés de façon permanente, soit défaits ou si ses attaches se sont desserrées;

f) répéter les opérations mentionnées aux alinéas c) à e) pour tous les autres côtés du lit.

Berceaux

4 La méthode servant à vérifier la solidité structurale du berceau dans des conditions dynamiques comprend les opérations suivantes :

a) monter le berceau selon les instructions du fabricant, en mettant de côté les pièces subsidiaires qui pourraient gêner le déroulement de l'essai;

b) dans le cas où un matelas est fourni avec le berceau, enlever le matelas;

c) immobiliser le berceau sur une surface horizontale de manière à ne pas gêner le déroulement de l'essai et placer le support du matelas dans sa position la plus basse;

d) placer sur le support du matelas un matelas d'essai qui satisfait aux exigences suivantes :

(i) il est constitué de mousse de polyuréthane ayant une masse volumique de $30 \text{ kg/m}^3 \pm 6 \text{ kg/m}^3$, une dureté par indentation (DPI) à 25 % sous l'effet d'une force de $144 \text{ N} \pm 30 \text{ N}$ et une épaisseur de 76 mm,

(e) using a load of 13.7 kg that has a square base that measures 305 mm × 305 mm, cause the load to fall freely onto the geometric centre of the surface of the test mattress from a height of 150 mm above its upper surface, measured at the outset of the test;

(f) remove the load after two seconds;

(g) repeat the steps set out in paragraphs (e) and (f) 499 times at the rate of one impact every four seconds for a total of 500 impacts; and

(h) record any damage to the cradle, any disengagement or permanent deformation of its latching or locking mechanisms and any loosening of its fasteners.

(ii) ses dimensions sont telles qu'un espace maximal de 25 mm peut subsister entre celui-ci et les surfaces intérieures du berceau,

(iii) il est recouvert d'un couvre-matelas pour matelas bien ajusté en vinyle d'un calibre de 8 à 12;

e) utiliser un poids de 13,7 kg dont la base carrée mesure 305 mm sur 305 mm et le laisser tomber librement d'une hauteur de 150 mm, mesurée au début de l'essai à partir de la surface supérieure du matelas, au centre géométrique de la surface du matelas;

f) attendre deux secondes, puis retirer le poids;

g) répéter les opérations mentionnées aux alinéas e) et f) quatre cent quatre-vingt-dix-neuf fois au rythme d'un impact par quatre secondes, pour un total de cinq cents impacts;

h) noter si le berceau a été endommagé, si ses mécanismes d'enclenchement ou de verrouillage se sont soit déformés de façon permanente, soit défaits ou si ses attaches se sont desserrées.

Bassinets

5 The following method is to be used for testing the structural integrity of a bassinet under static conditions:

(a) assemble the bassinet according to the manufacturer's instructions, omitting any attachments that could interfere with the conduct of the test;

(b) if a removable mattress is supplied with the bassinet, remove it;

(c) set up the bassinet in one of the following ways:

(i) if the bassinet is elevated by an integral supporting structure, place it on a horizontal surface,

(ii) if the bassinet is designed or advertised to be used with a stand, put the bassinet on the stand according to the stand manufacturer's instructions and place the stand on a horizontal surface,

(iii) if the bassinet has one or more handles, hang the bassinet from its handles above a horizontal surface, and

(iv) if the bassinet has no handles, no integral supporting structure and no stand, elevate the bassinet above a horizontal surface in a way that the blocking or other support used to hold it in the elevated position does not act directly on the bassinet's mattress support;

(d) identify the areas on the mattress support that are most likely to be damaged by the application of the load and mark them;

Moïses

5 LA méthode servant à vérifier la solidité structurale du moïse dans des conditions statiques comprend les opérations suivantes :

a) monter le moïse selon les instructions du fabricant, en mettant de côté les pièces subsidiaires qui pourraient gêner le déroulement de l'essai;

b) dans le cas où un matelas amovible est fourni avec le moïse, enlever le matelas;

c) placer le moïse de l'une des façons suivantes :

(i) dans le cas où la structure intégrale du moïse le relève, le placer sur une surface horizontale,

(ii) dans le cas où le moïse est conçu pour être utilisé avec un soutien ou est présenté dans la publicité comme pouvant être ainsi utilisé, installer le moïse sur un soutien selon les instructions du fabricant du soutien et placer le soutien sur une surface horizontale,

(iii) dans le cas où le moïse a des poignées, le suspendre par ses poignées au-dessus d'une surface horizontale,

(iv) dans le cas où le moïse n'a ni de structure intégrale le relevant, ni de poignées, ni de soutien, le relever au-dessus d'une surface horizontale à l'aide d'un bloc ou d'un appui n'agissant pas directement sur le support du matelas;

d) déterminer les endroits du support du matelas qui risquent le plus d'être endommagés après qu'un poids y ait été placé et les marquer;

- (e)** apply a load of 24 kg that has a square base that measures 152 mm × 152 mm to one of the marked areas and maintain the load for 60 seconds;
- (f)** repeat the step set out in paragraph (e) for all other marked areas;
- (g)** record any damage to the bassinets, including to its handles; and
- (h)** if the bassinets can be set up in more than one way set out in paragraph (c), repeat the steps set out in paragraphs (d) to (g) for each possible way.

- e)** placer un poids de 24 kg doté d'une base carrée mesurant 152 mm sur 152 mm sur l'un des endroits marqués et le maintenir pendant soixante secondes;
- f)** répéter l'opération mentionnée à l'alinéa e) aux autres endroits marqués;
- g)** noter si le moisé et, notamment ses poignées, ont été endommagés;
- h)** dans le cas où le moisé peut être placé de plus d'une des façons énumérées à l'alinéa c), répéter les opérations mentionnées aux alinéas d) à g) pour chacune de ces autres façons.

SCHEDULE 9

(Sections 24 and 33)

Test of Mattress Support

Cribs

1 The following method is to be used for testing the mattress support of a crib:

- (a)** assemble the crib according to the manufacturer's instructions, omitting any attachments that could interfere with the conduct of the test;
- (b)** secure the crib to a horizontal surface in a manner that will not interfere with the conduct of the test and place the mattress support in its lowest position;
- (c)** apply an upward push force of 250 N to the lower surface of the mattress support, as close as possible to and within a radius of 150 mm from one of the mattress support mechanisms, and maintain the force for 60 seconds;
- (d)** record any dislodging of the mattress support, any disengagement or permanent deformation of the mechanisms and any loosening of its fasteners;
- (e)** readjust the mattress support to its original position, if necessary;
- (f)** repeat the steps set out in paragraphs (c) to (e) for all the other mattress support mechanisms;
- (g)** repeat the step set out in paragraph (c) for all of the mattress support mechanisms simultaneously;
- (h)** record any dislodging of the mattress support, any disengagement or permanent deformation of the mechanisms and any loosening of its fasteners;
- (i)** readjust the mattress support to its original position, if necessary;
- (j)** apply a force of 200 N in any direction to one of the mattress support mechanisms in a manner that could cause disengagement or permanent deformation of the mechanism or loosening of the mattress support fasteners;
- (k)** record any dislodging of the mattress support, any disengagement or permanent deformation of the mechanisms and any loosening of its fasteners;
- (l)** readjust the mattress support to its original position, if necessary; and
- (m)** repeat the steps set out in paragraphs (j) to (l) for all the other mattress support mechanisms.

ANNEXE 9

(articles 24 et 33)

Essai du support du matelas

Lits d'enfant

1 La méthode servant à vérifier le support du matelas d'un lit d'enfant comprend les opérations suivantes :

- a)** monter le lit selon les instructions du fabricant, en mettant de côté les pièces subsidiaires qui pourraient gêner le déroulement de l'essai;
- b)** immobiliser le lit sur une surface horizontale de manière à ne pas gêner le déroulement de l'essai et placer le support du matelas dans sa position la plus basse;
- c)** appliquer sur la face inférieure du support du matelas, le plus près possible de l'un de ses mécanismes et dans un rayon de 150 mm de celui-ci, une force de poussée vers le haut de 250 N et la maintenir pendant soixante secondes;
- d)** noter si le support du matelas s'est délogé, si ses mécanismes se sont soit déformés de façon permanente, soit défaits ou si ses attaches se sont desserrées;
- e)** remettre le support du matelas dans sa position originale, au besoin;
- f)** répéter les opérations mentionnées aux alinéas c) à e) pour tous les autres mécanismes du support;
- g)** répéter, de façon simultanée pour tous les mécanismes du support, l'opération mentionnée à l'alinéa c);
- h)** noter si le support du matelas s'est délogé, si ses mécanismes se sont soit déformés de façon permanente, soit défaits ou si ses attaches se sont desserrées;
- i)** remettre le support du matelas dans sa position originale, au besoin;
- j)** appliquer, dans n'importe quelle direction, une force de 200 N sur l'un des mécanismes du support du matelas d'une manière qui pourrait soit déformer de façon permanente ou défaire le mécanisme, soit desserrer les attaches du support;
- k)** noter si le support du matelas s'est délogé, si ses mécanismes se sont soit déformés de façon permanente, soit défaits ou si ses attaches se sont desserrées;
- l)** remettre le support du matelas dans sa position originale, au besoin;
- m)** répéter les opérations mentionnées aux alinéas j) à l) pour tous les autres mécanismes du support du matelas.

Cradles

2 The following method is to be used for testing the mattress support of a cradle:

- (a)** assemble the cradle according to the manufacturer's instructions, omitting any attachments that could interfere with the conduct of the test;
- (b)** secure the cradle to a horizontal surface in a manner that will not interfere with the conduct of the test and place the mattress support in its lowest position;
- (c)** apply an upward push force of 250 N to the lower surface of the mattress support, as close as possible to and within a radius of 150 mm from one of the mattress support mechanisms, and maintain the force for 60 seconds;
- (d)** record any dislodging of the mattress support, any disengagement or permanent deformation of the mechanisms and any loosening of its fasteners;
- (e)** readjust the mattress support to its original position, if necessary;
- (f)** repeat the steps set out in paragraphs (c) to (e) for all the other mattress support mechanisms;
- (g)** repeat the step set out in paragraph (c) for all of the mattress support mechanisms simultaneously; and
- (h)** record any dislodging of the mattress support, any disengagement or permanent deformation of the mechanisms and any loosening of its fasteners.

Berceaux

2 La méthode servant à vérifier le support du matelas du berceau comprend les opérations suivantes :

- a)** monter le berceau selon les instructions du fabricant, en mettant de côté les pièces subsidiaires qui pourraient gêner le déroulement de l'essai;
- b)** immobiliser le berceau sur une surface horizontale de manière à ne pas gêner le déroulement de l'essai et placer le support du matelas dans sa position la plus basse;
- c)** appliquer sur la face inférieure du support du matelas, le plus près possible de l'un de ses mécanismes et dans un rayon de 150 mm de celui-ci, une force de poussée vers le haut de 250 N et la maintenir pendant soixante secondes;
- d)** noter si le support du matelas s'est délogé, si ses mécanismes se sont soit déformés de façon permanente, soit défaits ou si ses attaches se sont desserrées;
- e)** remettre le support du matelas dans sa position originale, au besoin;
- f)** répéter les opérations mentionnées aux alinéas c) à e) pour tous les autres mécanismes;
- g)** répéter, de façon simultanée pour tous les mécanismes du support, l'opération mentionnée à l'alinéa c);
- h)** noter si le support du matelas s'est délogé, si ses mécanismes se sont soit déformés de façon permanente, soit défaits ou si ses attaches se sont desserrées.

SCHEDULE 10

(Section 29)

Static Load Test of Slat Strength

1 The following method is to be used for testing the strength of crib slats under a static load:

(a) select and mark for testing slats that make up 25% of the slats of the crib, rounded up to the nearest whole number of slats, and that

(i) based on their geometry, offer the least resistance to deflection,

(ii) are not adjacent to another slat being tested, and

(iii) are not vertical rails that are joined to both the top and bottom horizontal rails of a side;

(b) select a marked slat and place the side of the crib to which the slat belongs in such a way that the side is rigidly supported at a point located within 76 mm of each end of its top and bottom horizontal rails in a manner that does not interfere with any deflection of the slats under applied force;

(c) over a period of at least two seconds but not more than five seconds, using a force-measuring device that has a contact area with a width of $25.4 \text{ mm} \pm 1.6 \text{ mm}$ and a length at least equal to the width of the slat being tested, gradually apply a force of 356 N perpendicular to the horizontal rails, at the midpoint of the slat, and maintain the force for 10 seconds;

(d) record whether the slat breaks or separates from the horizontal rails under a force of 267 N or less;

(e) repeat the steps set out in paragraphs (b) to (d) for all the other slats marked for testing;

(f) record whether more than one slat breaks or separates from the horizontal rails under a force of more than 267 N but less than 356 N;

(g) if only a single slat breaks or separates from the horizontal rails under a force of more than 267 N but less than 356 N, select a further 25% of the slats of the crib for testing that meet the criteria set out in subparagraphs (a)(i) to (iii) and repeat the steps set out in paragraphs (b) to (e); and

(h) record whether any single slat of the additional 25% of slats selected under paragraph (g) breaks or separates from the horizontal rails under a force of 356 N or less.

ANNEXE 10

(article 29)

Essai de résistance dans des conditions statiques des barreaux du lit d'enfant

1 La méthode servant à vérifier la résistance des barreaux du lit d'enfant dans des conditions statiques comprend les opérations suivantes :

a) marquer un nombre de barreaux qui représente 25 % du nombre total de barreaux du lit, arrondissant ce nombre par excès, après les avoir sélectionnés de la façon suivante :

(i) choisir de préférence ceux qui, en raison de leur forme géométrique, présentent un plus grand risque de fléchissement,

(ii) exclure ceux qui sont adjacents à un barreau mis à l'essai,

(iii) exclure chaque partie verticale qui n'est pas un barreau et qui est fixée aux traverses supérieure et inférieure d'un côté;

b) sélectionner un barreau marqué et supporter solidement le côté où il se trouve au moyen d'un dispositif placé à une distance maximale de 76 mm du bord des traverses supérieure et inférieure, de manière à ne pas gêner le fléchissement du barreau soumis à l'application d'une force;

c) appliquer graduellement sur une période d'au moins deux secondes, mais d'au plus cinq secondes, une force de 356 N sur le barreau marqué, perpendiculairement aux traverses du côté au point situé au milieu du barreau mis à l'essai, à l'aide d'un instrument mesurant la force dont la surface de contact a une largeur de $25,4 \text{ mm} \pm 1,6 \text{ mm}$ et une longueur au moins égale à la largeur du barreau, puis maintenir cette force pendant dix secondes;

d) noter si le barreau se rompt ou se déloge des traverses sous une force de 267 N ou moins;

e) répéter les opérations mentionnées aux alinéas b) à d) pour les autres barreaux marqués;

f) noter si plus d'un barreau se rompt ou se déloge des traverses sous une force de plus de 267 N, mais de moins de 356 N;

g) si un seul barreau se rompt ou se déloge des traverses sous une force de plus de 267 N, mais de moins de 356 N, répéter les opérations mentionnées aux alinéas b) à e) pour un nombre additionnel de barreaux sélectionnés conformément aux sous-alinéas a)(i) à (iii) qui représente un autre 25 % du nombre total de barreaux du lit;

h) noter si un des barreaux mis à l'essai en application de l'alinéa g) se rompt ou se déloge des traverses sous une force de 356 N ou moins.

SCHEDULE 11

(Sections 31 and 37)

Test for Stability of Cradles, Bassinets and Stands

1 The following method is to be used for testing the stability of a cradle or bassinet or of a stand when it is used with such a product:

- (a)** assemble the product according to the manufacturer's instructions, omitting any attachments that could interfere with the conduct of the test;
- (b)** set up a horizontal test surface with an aluminum angle stop that is, subject to paragraph (c), 25 mm high and 25 mm wide and that is at least 150 mm longer than the product that is being tested;
- (c)** if the cradle or bassinet has a rocking base, the angle stop must be of a height that, when the product is tilted, no part of its rounded base moves on top of the angle stop;
- (d)** position the product in one of the manufacturer's recommended use positions and place it against the angle stop;
- (e)** place a CAMI Newborn Dummy with its arms and legs straightened and face up on the geometric centre of the appropriate mattress or, in the case of a product that is designed to be used without a mattress, on the geometric centre of the surface that supports the weight of the child;
- (f)** gradually apply a 10-kg static vertical load over a period of five seconds to the location along the upper horizontal rail on the side that is closest to the angle stop and that is most likely to tip the product over;
- (g)** while maintaining the vertical load, gradually apply a horizontal force of 22 N in the direction of the angle stop, over a period of five seconds, to the same location where the vertical load is applied;
- (h)** maintain both the vertical load and the horizontal force for a further 10 seconds;
- (i)** rotate the product 90° and repeat the steps set out in paragraphs (d) to (h);
- (j)** repeat the step set out in paragraph (i) twice more;
- (k)** repeat the steps set out in paragraphs (d) to (j) for all the other manufacturer's recommended use positions; and
- (l)** if the cradle or bassinet is designed or advertised to be used with a stand, put the product on the stand according to the stand manufacturer's instructions and repeat the steps set out in paragraphs (b) to (k).

ANNEXE 11

(articles 31 et 37)

Essai de stabilité des berceaux, moïses et soutiens

1 La méthode servant à vérifier la stabilité du berceau, du moïse ou du soutien utilisé avec l'un de ces derniers comprend les opérations suivantes :

- a)** monter le produit selon les instructions du fabricant, en mettant de côté les pièces subsidiaires qui pourraient gêner le déroulement de l'essai;
- b)** placer sur une surface horizontale une butée en aluminium ayant, sous réserve de l'alinéa c), une hauteur de 25 mm, une largeur de 25 mm et une longueur d'au moins 150 mm de plus que celle du produit;
- c)** dans le cas d'un berceau ou d'un moïse doté d'une base oscillante, la hauteur de la butée est telle qu'aucune partie courbée de la base ne se déploie au-dessus de la butée lors du basculement du produit;
- d)** placer, le long de la butée, le produit dans l'une des positions d'utilisation recommandées par le fabricant;
- e)** placer un mannequin d'enfant de type CAMI Newborn Dummy sur le dos, jambes et bras tendus, au centre géométrique du matelas approprié ou, dans le cas d'un produit conçu pour être utilisé sans matelas, au centre géométrique de la surface supportant le poids de l'enfant;
- f)** appliquer, graduellement sur une période de cinq secondes, une charge statique verticale de 10 kg sur l'endroit qui est situé sur la traverse supérieure du côté le plus proche de la butée et qui est le plus susceptible de faire basculer le produit;
- g)** tout en maintenant la charge verticale, appliquer graduellement sur une période de cinq secondes une force horizontale de 22 N, vers la butée, sur le même endroit que celui soumis à la charge verticale;
- h)** maintenir les charge verticale et force horizontale pendant une période supplémentaire de dix secondes;
- i)** pivoter le produit selon un angle de 90° et répéter les opérations mentionnées aux alinéas d) à h);
- j)** répéter l'opération mentionnée à l'alinéa i) deux autres fois;
- k)** répéter les opérations mentionnées aux alinéas d) à j) pour toutes les autres positions recommandées par le fabricant;

l) si le berceau ou le moïse est conçu pour être utilisé avec un soutien ou est présenté dans la publicité comme pouvant être ainsi utilisé, l'installer sur le soutien selon les instructions du fabricant du soutien et répéter les opérations mentionnées aux alinéas b) à k).

SCHEDULE 12

(Section 42)

Entrapment in Accessories Test Method

1 The following method is to be used for testing openings that are created when an accessory is placed on or fixed to a crib:

- (a)** assemble the crib and the accessory or accessories, according to the manufacturer's instructions, omitting any attachments that could interfere with the conduct of the test;
- (b)** fix the accessory or combination of accessories to the crib — or place it or them on the crib — in one of the manufacturer's recommended use positions and identify any openings that are created and that are likely to permit the passage of the small head probe illustrated in the figure to Schedule 7 but not the large head probe illustrated in the figure to this section;
- (c)** rotate the small head probe to the orientation that is most likely to permit its passage through one of the identified openings and, from inside the occupant retention area of the crib, gradually apply an upward or outward force of 111 N to the probe over a period of five seconds, then maintain the force for 10 seconds;
- (d)** if the small head probe can pass entirely through the opening, repeat the steps set out in paragraph (c) using the large head probe and attempt to pass it, without forcing it, through the opening in any orientation;
- (e)** repeat the steps set out in paragraphs (c) and (d) for all the other identified openings; and
- (f)** repeat the steps set out in paragraphs (b) to (e) for all the other manufacturer's recommended use positions.

ANNEXE 12

(article 42)

Essai de vérification des accessoires — coincement

1 La méthode servant à vérifier les espaces créés par le fait de placer l'accessoire sur le lit d'enfant ou de l'y fixer comprend les opérations suivantes :

- a)** monter le lit d'enfant et tout accessoire selon les instructions du fabricant, en mettant de côté les pièces subsidiaires qui pourraient gêner le déroulement de l'essai;
- b)** placer l'accessoire ou la combinaison d'accessoires sur le lit d'enfant ou les y fixer dans l'une des positions d'utilisation recommandées par le fabricant puis repérer tout espace qui est créé par le fait de les placer ou fixer et qui est susceptible de permettre le passage du petit gabarit illustré à la figure de l'annexe 7, mais non le passage du grand gabarit illustré à la figure du présent article;
- c)** orienter le petit gabarit de la façon la plus susceptible d'en permettre le passage dans un des espaces identifiés puis appliquer graduellement sur une période de cinq secondes une force de 111 N de l'intérieur de l'espace de confinement du lit d'enfant vers le haut ou vers l'extérieur puis maintenir cette force pendant dix secondes;
- d)** si le petit gabarit passe complètement dans l'espace, répéter l'opération mentionnée à l'alinéa c) avec le grand gabarit et essayer, sans forcer, de le faire passer, quelle que soit son orientation, dans cet espace;
- e)** répéter les opérations mentionnées aux alinéas c) et d) pour tous les autres espaces repérés;
- f)** répéter les opérations mentionnées aux alinéas b) à e) pour toutes les autres positions d'utilisation recommandées par le fabricant.

Figure — Large Head Probe

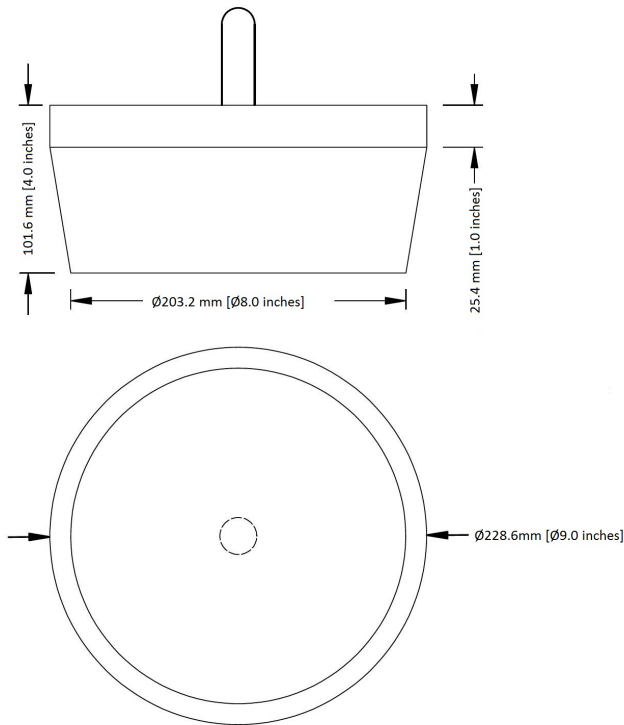
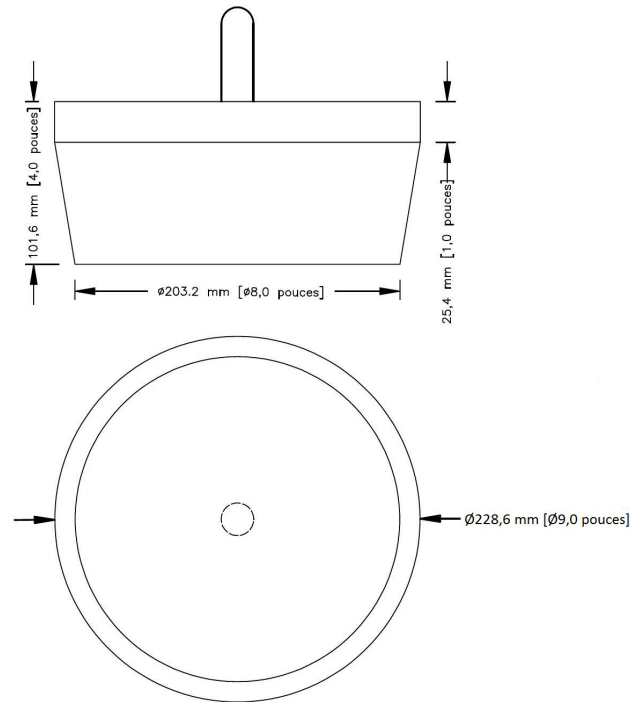


Figure — Grand gabarit



2 The following method is to be used for testing openings that are created by the detachment or displacement of an accessory from a crib:

- (a)** assemble the crib and the accessory or accessories, according to the manufacturer's instructions, omitting any attachments that could interfere with the conduct of the test;
- (b)** fix the accessory or combination of accessories to the crib — or place it or them on the crib — in one of the manufacturer's recommended use positions, and identify the parts of the accessory that are most likely to detach or become displaced and so create an opening;
- (c)** using a pad that has a tip with a diameter of 50 mm gradually apply, from within the occupant retention area of the crib, an upward or outward force of 111 N over a period of five seconds to one of the identified locations;
- (d)** if an opening is created, attempt to pass the small head probe illustrated in the figure to Schedule 7, without forcing it, through the opening in any orientation;
- (e)** repeat the steps set out in paragraphs (c) and (d) by applying the force to all the other identified parts of the accessory; and
- (f)** repeat the steps set out in paragraphs (b) to (e) for all the other manufacturer's recommended use positions.

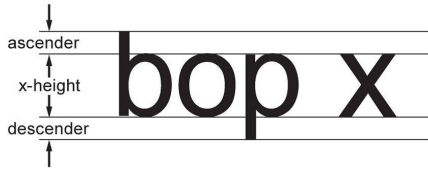
2 La méthode servant à vérifier les espaces créés par le détachement ou le déplacement d'un accessoire du lit d'enfant comprend les opérations suivantes :

- a)** monter le lit d'enfant et tout accessoire selon les instructions du fabricant, en mettant de côté les pièces subsidiaires qui pourraient gêner le déroulement de l'essai;
- b)** placer l'accessoire ou la combinaison d'accessoires sur le lit d'enfant ou les y fixer dans l'une des positions d'utilisation recommandées par le fabricant puis repérer les parties de l'accessoire les plus susceptibles d'être déplacées ou de se faire détacher du lit et qui pourraient ainsi créer un espace;
- c)** appliquer graduellement sur une période de cinq secondes, à l'aide d'une tige dont l'embout est en forme de disque ayant un diamètre de 50 mm, sur une partie repérée, une force de 111 N de l'intérieur de l'espace de confinement du lit d'enfant vers le haut ou vers l'extérieur;
- d)** essayer, si un espace est créé, de faire passer sans forcer le petit gabarit illustré à la figure de l'annexe 7, quelle que soit son orientation, dans cet espace;
- e)** répéter les opérations mentionnées aux alinéas c) et d) pour toutes les autres parties repérées;
- f)** répéter les opérations mentionnées aux alinéas b) à e) pour toutes les autres positions d'utilisation recommandées par le fabricant.

SCHEDULE 13

(Paragraph 48(1)(b))

Standard Sans-serif Type



ANNEXE 13

(alinéa 48(1)(b))

Caractères sans empattements types

