



CANADA

CONSOLIDATION

CODIFICATION

Radiation Protection Regulations

Règlement sur la radioprotection

SOR/2000-203

DORS/2000-203

Current to March 22, 2022

À jour au 22 mars 2022

Last amended on January 1, 2021

Dernière modification le 1 janvier 2021

OFFICIAL STATUS OF CONSOLIDATIONS

Subsections 31(1) and (3) of the *Legislation Revision and Consolidation Act*, in force on June 1, 2009, provide as follows:

Published consolidation is evidence

31 (1) Every copy of a consolidated statute or consolidated regulation published by the Minister under this Act in either print or electronic form is evidence of that statute or regulation and of its contents and every copy purporting to be published by the Minister is deemed to be so published, unless the contrary is shown.

...

Inconsistencies in regulations

(3) In the event of an inconsistency between a consolidated regulation published by the Minister under this Act and the original regulation or a subsequent amendment as registered by the Clerk of the Privy Council under the *Statutory Instruments Act*, the original regulation or amendment prevails to the extent of the inconsistency.

LAYOUT

The notes that appeared in the left or right margins are now in boldface text directly above the provisions to which they relate. They form no part of the enactment, but are inserted for convenience of reference only.

NOTE

This consolidation is current to March 22, 2022. The last amendments came into force on January 1, 2021. Any amendments that were not in force as of March 22, 2022 are set out at the end of this document under the heading “Amendments Not in Force”.

CARACTÈRE OFFICIEL DES CODIFICATIONS

Les paragraphes 31(1) et (3) de la *Loi sur la révision et la codification des textes législatifs*, en vigueur le 1^{er} juin 2009, prévoient ce qui suit :

Codifications comme élément de preuve

31 (1) Tout exemplaire d'une loi codifiée ou d'un règlement codifié, publié par le ministre en vertu de la présente loi sur support papier ou sur support électronique, fait foi de cette loi ou de ce règlement et de son contenu. Tout exemplaire donné comme publié par le ministre est réputé avoir été ainsi publié, sauf preuve contraire.

[...]

Incompatibilité — règlements

(3) Les dispositions du règlement d'origine avec ses modifications subséquentes enregistrées par le greffier du Conseil privé en vertu de la *Loi sur les textes réglementaires* l'emportent sur les dispositions incompatibles du règlement codifié publié par le ministre en vertu de la présente loi.

MISE EN PAGE

Les notes apparaissant auparavant dans les marges de droite ou de gauche se retrouvent maintenant en caractères gras juste au-dessus de la disposition à laquelle elles se rattachent. Elles ne font pas partie du texte, n'y figurant qu'à titre de repère ou d'information.

NOTE

Cette codification est à jour au 22 mars 2022. Les dernières modifications sont entrées en vigueur le 1 janvier 2021. Toutes modifications qui n'étaient pas en vigueur au 22 mars 2022 sont énoncées à la fin de ce document sous le titre « Modifications non en vigueur ».

TABLE OF PROVISIONS

Radiation Protection Regulations

1	Interpretation and Application
1	Interpretation
2	Application
3	Obligations of Licensees and Nuclear Energy Workers
3	Administration of Nuclear Substance for Medical Purposes
4	Radiation Protection Program
5	Ascertainment and Recording of Doses
6	Action Levels
7	Provision of Information
8	Requirement to Use Licensed Dosimetry Service
9	Collection of Personal Information
10	Nuclear Energy Workers
11	Pregnant and Breastfeeding Nuclear Energy Workers
12	Radiation Dose Limits
12	Interpretation
13	Effective Dose Limits
14	Equivalent Dose Limits
15	Emergencies
16	When Dose Limit Exceeded
17	Authorization of Return to Work
18	Dosimetry Services

TABLE ANALYTIQUE

Règlement sur la radioprotection

1	Définitions et champ d'application
1	Définitions
2	Champ d'application
3	Obligations des titulaires de permis et des travailleurs du secteur nucléaire
3	Administration de substances nucléaires à des fins thérapeutiques
4	Programme de radioprotection
5	Contrôle et enregistrement des doses
6	Seuil d'intervention
7	Renseignements à fournir
8	Obligation d'utiliser un service de dosimétrie autorisé
9	Collecte des renseignements personnels
10	Travailleurs du secteur nucléaire
11	Travailleuses enceintes ou allaitantes du secteur nucléaire
12	Limites de dose de rayonnement
12	Interprétation
13	Limites de dose efficace
14	Limites de dose équivalente
15	Situations d'urgence
16	Dépassement des limites de dose
17	Autorisation de retourner au travail
18	Services de dosimétrie

18	Application for Licence to Operate	18	Demande de permis d'exploitation
19	Obligations of Licensees	19	Obligations du titulaire de permis
20	Labelling and Signs	20	Étiquetage et affichage
20	Labelling of Containers and Devices	20	Étiquetage des récipients et des appareils
21	Posting of Signs at Boundaries and Points of Access	21	Affichage aux limites et aux points d'accès
22	Use of Radiation Warning Symbol	22	Utilisation du symbole de mise en garde contre les rayonnements
23	Frivolous Posting of Signs	23	Affichage frivole de panneaux
24	Records to Be Kept by Licensees	24	Documents à tenir par le titulaire de permis
25	Radiation Detection and Measurement Instrumentation	25	Appareils de détection et de mesure du rayonnement
26	Coming into Force	26	Entrée en vigueur
	SCHEDULE 1		ANNEXE 1
	SCHEDULE 2		ANNEXE 2
	SCHEDULE 3		ANNEXE 3

Registration
SOR/2000-203 May 31, 2000

NUCLEAR SAFETY AND CONTROL ACT

Radiation Protection Regulations

P.C. 2000-783 May 31, 2000

Her Excellency the Governor General in Council, on the recommendation of the Minister of Natural Resources, pursuant to section 44 of the *Nuclear Safety and Control Act*^a, hereby approves the annexed *Radiation Protection Regulations* made by the Canadian Nuclear Safety Commission on May 31, 2000.

Enregistrement
DORS/2000-203 Le 31 mai 2000

LOI SUR LA SÛRETÉ ET LA RÉGLEMENTATION
NUCLÉAIRES

Règlement sur la radioprotection

C.P. 2000-783 Le 31 mai 2000

Sur recommandation du ministre des Ressources naturelles et en vertu de l'article 44 de la *Loi sur la sûreté et la réglementation nucléaires*^a, Son Excellence la Gouverneure générale en conseil agréee le *Règlement sur la radioprotection*, ci-après, pris le 31 mai 2000 par la Commission canadienne de sûreté nucléaire.

^a S.C. 1997, c. 9

^a L.C. 1997, ch. 9

Radiation Protection Regulations

Interpretation and Application

Interpretation

1 (1) The definitions in this subsection apply in these Regulations.

absorbed dose means the quotient, in gray, obtained by dividing the energy absorbed through exposure to radiation by the mass of the body or part of the body that absorbs the radiation. (*dose absorbée*)

Act means the *Nuclear Safety and Control Act*. (*Loi*)

balance of the pregnancy means the period from the moment a licensee is informed, in writing, of the pregnancy to the end of the pregnancy. (*reste de la grossesse*)

caregiver means a person who willingly and voluntarily — and not as an occupation — helps in the support and comfort of a person who has been administered a nuclear substance for therapeutic purposes as directed by a medical practitioner who is qualified to give such direction under the applicable provincial legislation. (*personne soignante*)

committed means, in respect of a dose of radiation, received by an organ or tissue from a nuclear substance during the 50 years after the substance is taken into the body of a person 18 years old or older or during the period beginning at intake and ending at age 70, after it is taken into the body of a person less than 18 years old. (*engagée*)

dosimeter means a device for measuring a dose of radiation that is worn or carried by an individual. (*dosimètre*)

effective dose means the sum of the products, in sievert, obtained by multiplying the equivalent dose of radiation received by and committed to each organ or tissue set out in column 1 of an item of Schedule 1 by the weighting factor set out in column 2 of that item. (*dose efficace*)

equivalent dose means the product, in sievert, obtained by multiplying the absorbed dose of radiation of the type set out in column 1 of an item of Schedule 2 by the

Règlement sur la radioprotection

Définitions et champ d'application

Définitions

1 (1) Les définitions qui suivent s'appliquent au présent règlement.

activité autorisée Activité visée à l'un des alinéas 26a) à f) de la Loi que le titulaire de permis est autorisé à exercer. (*licensed activity*)

dose absorbée Quotient, exprimé en grays, de l'énergie communiquée par le rayonnement à un corps ou un organe par la masse de ce corps ou de cet organe. (*absorbed dose*)

dose efficace Somme, exprimée en sieverts, des valeurs dont chacune représente le produit de la dose équivalente reçue par un organe ou un tissu, et engagée à leur égard, figurant à la colonne 1 de l'annexe 1 par le facteur de pondération figurant à la colonne 2. (*effective dose*)

dose équivalente Produit, exprimé en sieverts, de la dose absorbée d'un type de rayonnement figurant à la colonne 1 de l'annexe 2 par le facteur de pondération figurant à la colonne 2. (*equivalent dose*)

dosimètre Appareil qui est conçu pour mesurer la dose de rayonnement et que porte la personne. (*dosimeter*)

engagée S'entend d'une dose de rayonnement reçue d'une substance nucléaire par un organe ou un tissu durant les 50 années suivant l'incorporation de la substance dans le corps d'une personne qui a 18 ans ou plus ou durant la période commençant à son incorporation et se terminant à l'âge de 70 ans, dans le cas où elle est incorporée dans le corps d'une personne qui a moins de 18 ans. (*committed*)

Loi La *Loi sur la sûreté et la réglementation nucléaires*. (*Act*)

peau Couche de cellules dans la peau qui sont à 7 mg/cm² sous la surface. (*skin*)

période de dosimétrie de cinq ans Période de cinq années civiles commençant le 1^{er} janvier de l'année suivant celle de l'entrée en vigueur du présent règlement, et

weighting factor set out in column 2 of that item. (*dose équivalente*)

exemption quantity has the same meaning as in section 1 of the *Nuclear Substances and Radiation Devices Regulations*. (*quantité d'exemption*)

five-year dosimetry period means the period of five calendar years beginning on January 1 of the year following the year in which these Regulations come into force, and every period of five calendar years after that period. (*période de dosimétrie de cinq ans*)

licensed activity means an activity described in any of paragraphs 26(a) to (f) of the Act that a licence authorizes the licensee to carry on. (*activité autorisée*)

licensee means a person who is licensed to carry on an activity described in any of paragraphs 26(a) to (f) of the Act. (*titulaire de permis*)

one-year dosimetry period means the period of one calendar year beginning on January 1 of the year following the year in which these Regulations come into force, and every period of one calendar year after that period. (*période de dosimétrie d'un an*)

radon progeny means the following radioactive decay products of radon 222: bismuth 214, lead 214, polonium 214 and polonium 218. (*produit de filiation du radon*)

skin means the layer of cells within the skin that are 7 mg/cm² below the surface. (*peau*)

worker means a person who performs work that is referred to in a licence. (*travailleur*)

working level [Repealed, SOR/2020-237, s. 1]

working level month [Repealed, SOR/2020-237, s. 1]

(2) For the purpose of the definition *dosimetry service* in section 2 of the Act, a dosimetry service is a facility that is licensed by the Commission to measure and monitor radiation doses.

(3) For the purpose of the definition *nuclear energy worker* in section 2 of the Act, the prescribed limit for the general public is 1 mSv per calendar year.

SOR/2020-237, s. 1.

Application

2 (1) Subject to subsection (2), these Regulations apply generally for the purposes of the Act.

toutes les périodes subséquentes de cinq années. (*five-year dosimetry period*)

période de dosimétrie d'un an Période d'une année civile commençant le 1^{er} janvier de l'année suivant celle de l'entrée en vigueur du présent règlement, et toutes les périodes subséquentes d'une année civile. (*one-year dosimetry period*)

personne soignante La personne qui, de son plein gré et bénévolement et non à titre professionnel, offre du soutien et du réconfort à une personne à qui a été administrée une substance nucléaire à des fins thérapeutiques selon les instructions d'un médecin qualifié à cet égard conformément aux lois provinciales applicables. (*care-giver*)

produit de filiation du radon S'entend des produits suivants de la désintégration radioactive du radon 222 : bismuth 214, plomb 214, polonium 214 et polonium 218. (*radon progeny*)

quantité d'exemption S'entend au sens de l'article 1 du *Règlement sur les substances nucléaires et les appareils à rayonnement*. (*exemption quantity*)

reste de la grossesse Période allant du moment où le titulaire de permis est avisé par écrit de la grossesse jusqu'à la fin de la grossesse. (*balance of the pregnancy*)

titulaire de permis Personne autorisée par permis à exercer toute activité visée à l'un des alinéas 26a) à f) de la Loi. (*licensee*)

travailleur Personne qui effectue un travail mentionné dans un permis. (*worker*)

unité alpha [Abrogée, DORS/2020-237, art. 1]

unité alpha-mois [Abrogée, DORS/2020-237, art. 1]

(2) Pour l'application de la définition de *service de dosimétrie* à l'article 2 de la Loi, est désignée comme service de dosimétrie l'installation autorisée par permis délivré par la Commission à mesurer et à contrôler des doses de rayonnement.

(3) Pour l'application de la définition de *travailleur du secteur nucléaire* à l'article 2 de la Loi, la limite fixée pour la population est de 1 mSv par année civile.

DORS/2020-237, art. 1.

Champ d'application

2 (1) Sous réserve du paragraphe (2), le présent règlement s'applique de façon générale dans le cadre de la Loi.

(2) These Regulations do not apply to a licensee in respect of a dose of radiation received by or committed to a person

(a) in the course of the person's examination, diagnosis or treatment, as directed by a medical practitioner who is qualified to examine, diagnose or treat the person under the applicable provincial legislation;

(b) as a result of the person's voluntary participation in a biomedical research study supervised by a medical practitioner who is qualified to provide such supervision under the applicable provincial legislation; or

(c) while the person is acting as a caregiver.

SOR/2007-208, s. 5; SOR/2020-237, s. 2.

Obligations of Licensees and Nuclear Energy Workers

Administration of Nuclear Substance for Medical Purposes

3 When a nuclear substance is administered to a person for therapeutic purposes, the licensee must inform the person of methods for reducing the exposure of others — including the caregiver or anyone else providing care and assistance — to radiation from the person.

SOR/2007-208, s. 6; SOR/2020-237, s. 3.

Radiation Protection Program

4 Every licensee must implement a radiation protection program and must, as part of that program,

(a) keep the effective dose and equivalent dose received by and committed to persons as low as reasonably achievable, taking into account social and economic factors, through the implementation of

(i) management control over work practices,

(ii) personnel qualification and training,

(iii) control of occupational and public exposure to radiation, and

(iv) planning for unusual situations; and

(b) ascertain the quantity and concentration of any nuclear substance released as a result of the licensed activity

(2) Le présent règlement ne s'applique pas au titulaire de permis quant à une dose de rayonnement reçue par une personne, ou engagée à son égard, lorsque cette personne :

a) fait l'objet d'un examen, notamment diagnostique, ou d'un traitement par un médecin qualifié à cet égard conformément aux lois provinciales applicables;

b) participe de son plein gré à une étude de recherche biomédicale sous la surveillance d'un médecin qualifié à cet égard conformément aux lois provinciales applicables;

c) agit comme personne soignante.

DORS/2007-208, art. 5; DORS/2020-237, art. 2.

Obligations des titulaires de permis et des travailleurs du secteur nucléaire

Administration de substances nucléaires à des fins thérapeutiques

3 Le titulaire de permis informe la personne à qui une substance nucléaire est administrée à des fins thérapeutiques des méthodes destinées à réduire l'exposition d'autrui — y compris les personnes soignantes ou tout autre aidant — au rayonnement dont elle est la source.

DORS/2007-208, art. 6; DORS/2020-237, art. 3.

Programme de radioprotection

4 Le titulaire de permis met en œuvre un programme de radioprotection et, dans le cadre de ce programme :

a) maintient la dose efficace et la dose équivalente qui sont reçues par la personne, et engagées à son égard, au niveau le plus bas qu'il soit raisonnablement possible d'atteindre, compte tenu des facteurs économiques et sociaux, par :

(i) la maîtrise des méthodes de travail par la direction,

(ii) les qualifications et la formation du personnel,

(iii) le contrôle de l'exposition du personnel et du public au rayonnement,

(iv) la préparation aux situations inhabituelles;

(i) by direct measurement as a result of monitoring, or

(ii) if the time and resources required for direct measurement as a result of monitoring outweigh the usefulness of ascertaining the quantity and concentration using that method, by estimating them.

SOR/2020-237, s. 4.

Ascertainment and Recording of Doses

5 (1) For the purpose of keeping a record of doses of radiation in accordance with section 27 of the Act, every licensee must ascertain and record the magnitude of exposure to radon progeny of each person referred to in that section, as well as the effective dose and equivalent dose received by and committed to that person.

(2) A licensee must ascertain the magnitude of exposure to radon progeny and the effective dose and equivalent dose

(a) by direct measurement as a result of monitoring; or

(b) if the time and resources required for direct measurement as a result of monitoring outweigh the usefulness of ascertaining the amount of exposure and doses using that method, by estimating them.

SOR/2020-237, s. 5(E).

Action Levels

6 (1) In this section, **action level** means a specific dose of radiation or other parameter that, if reached, may indicate a loss of control of part of a licensee's radiation protection program and triggers a requirement for specific action to be taken.

(2) When a licensee becomes aware that an action level referred to in the licence for the purpose of this subsection has been reached, the licensee must

(a) conduct an investigation to establish the cause for reaching the action level;

(b) identify and take action to restore the effectiveness of the radiation protection program implemented in accordance with section 4; and

b) détermine la quantité et la concentration des substances nucléaires rejetées par suite de l'exercice de l'activité autorisée :

(i) par mesure directe résultant du contrôle,

(ii) par évaluation, lorsque le temps et les ressources exigés pour une mesure directe sont trop importants par rapport à son utilité.

DORS/2020-237, art. 4.

Contrôle et enregistrement des doses

5 (1) Pour tenir le document sur les doses de rayonnement prévu à l'article 27 de la Loi, le titulaire de permis contrôle et enregistre l'ampleur de l'exposition aux produits de filiation du radon de chaque personne mentionnée à cet article, ainsi que la dose efficace et la dose équivalente qui sont reçues par la personne et engagées à son égard.

(2) Le titulaire de permis contrôle l'ampleur de l'exposition aux produits de filiation du radon, la dose efficace et la dose équivalente :

a) par mesure directe résultant du contrôle;

b) par évaluation, lorsque le temps et les ressources exigés pour une mesure directe sont trop importants par rapport à son utilité.

DORS/2020-237, art. 5(A).

Seuil d'intervention

6 (1) Dans le présent article, **seuil d'intervention** s'entend d'une dose de rayonnement déterminée ou de tout autre paramètre qui, lorsqu'il est atteint, peut dénoter une perte de contrôle d'une partie du programme de radioprotection du titulaire de permis et rend nécessaire la prise de mesures particulières.

(2) Le titulaire de permis qui apprend qu'un seuil d'intervention mentionné dans le permis pour l'application du présent paragraphe a été atteint :

a) fait enquête pour en établir la cause;

b) dégage et prend des mesures pour rétablir l'efficacité du programme de radioprotection mis en œuvre conformément à l'article 4;

(c) notify the Commission within the period specified in the licence.

SOR/2020-237, s. 6(E).

Provision of Information

7 (1) Every licensee must inform each nuclear energy worker, in writing,

(a) of the fact that the worker is a nuclear energy worker;

(b) of the risks associated with radiation to which the worker may be exposed in the course of their work;

(c) of the applicable effective dose limits and equivalent dose limits prescribed by sections 13 to 15;

(d) of the worker's radiation dose levels, received on an annual basis; and

(e) of the worker's responsibilities during an emergency and the risks associated with radiation to which the worker may be exposed during the control of an emergency.

(2) Every licensee must inform each female nuclear energy worker, in writing,

(a) of the risks associated with the exposure of embryos and fetuses to radiation and the risks to breast-fed infants from the intake of nuclear substances;

(b) of the importance of informing the licensee, as soon as feasible, in writing, that the female nuclear energy worker is pregnant or breastfeeding;

(c) of the rights of a pregnant nuclear energy worker and the rights of a breastfeeding nuclear energy worker under section 11; and

(d) of the applicable effective dose limits for pregnant nuclear energy workers prescribed by section 13.

(3) Every licensee must obtain from each nuclear energy worker who is informed of the matters referred to in paragraphs (1)(a) and (b) and subsection (2) a written acknowledgement that the worker has received the information.

SOR/2020-237, s. 7.

(c) avise la Commission dans le délai prévu au permis.

DORS/2020-237, art. 6(A).

Renseignements à fournir

7 (1) Le titulaire de permis avise par écrit chaque travailleur du secteur nucléaire :

a) du fait que le travailleur est un travailleur du secteur nucléaire;

b) des risques associés au rayonnement auquel le travailleur peut être exposé dans l'exécution de son travail;

c) des limites de dose efficace et de dose équivalente applicables qui sont prévues aux articles 13 à 15;

d) des niveaux de doses de rayonnement reçues annuellement par le travailleur;

e) des responsabilités du travailleur en situation d'urgence et des risques associés au rayonnement auquel celui-ci peut être exposé pendant la maîtrise d'urgence.

(2) Le titulaire de permis avise par écrit chaque travailleuse du secteur nucléaire :

a) des risques associés à l'exposition des embryons et des fœtus au rayonnement ainsi que des risques associés à l'incorporation de substances nucléaires pour les bébés allaités;

b) de l'importance pour la travailleuse du secteur nucléaire enceinte ou allaitante de l'informer dès que possible, par écrit, de sa situation;

c) des droits des travailleuses du secteur nucléaire enceintes ou allaitantes qui sont prévus à l'article 11;

d) des limites de dose efficace prévues à l'article 13 applicables aux travailleuses du secteur nucléaire enceintes.

(3) Le titulaire de permis obtient de chaque travailleur du secteur nucléaire une confirmation écrite portant que les renseignements mentionnés aux alinéas (1)a) et b) et au paragraphe (2) lui ont été communiqués.

DORS/2020-237, art. 7.

Requirement to Use Licensed Dosimetry Service

8 (1) Every licensee must use a licensed dosimetry service to measure and monitor the doses of radiation received by and committed to nuclear energy workers who have a reasonable probability of receiving

(a) an effective dose that is greater than 5 mSv in a one-year dosimetry period; or

(b) an equivalent dose to the skin, or the hands and feet, that is greater than 50 mSv in a one-year dosimetry period.

(2) Every licensee referred to in subsection (1) must provide the following information to the licensed dosimetry service with respect to each nuclear energy worker referred to in subsection (1):

(a) the worker's given names, surname and any previous surname;

(b) the worker's Social Insurance Number;

(c) the worker's gender;

(d) the worker's job category; and

(e) the date, province and country of birth of the worker.

SOR/2020-237, s. 8.

Collection of Personal Information

9 If a licensee collects *personal information*, as defined in section 3 of the *Privacy Act*, that may be required to be disclosed to the Commission, another *government institution*, as defined in that section, or a licensed dosimetry service, the licensee must inform the person to whom the information relates of the purpose for which it is being collected.

SOR/2020-237, s. 9.

Nuclear Energy Workers

10 Every nuclear energy worker shall, on request by the licensee, inform the licensee of the worker's

(a) given names, surname and any previous surname;

(b) Social Insurance Number;

Obligation d'utiliser un service de dosimétrie autorisé

8 (1) Le titulaire de permis utilise un service de dosimétrie autorisé pour mesurer et contrôler les doses de rayonnement reçues par le travailleur du secteur nucléaire, et engagées à son égard, lorsque le travailleur risque vraisemblablement de recevoir, selon le cas, au cours d'une période de dosimétrie d'un an :

a) une dose efficace supérieure à 5 mSv;

b) sur la peau, ou les mains et les pieds, une dose équivalente supérieure à 50 mSv.

(2) Le titulaire de permis visé au paragraphe (1) fournit au service de dosimétrie autorisé les renseignements suivants à l'égard de chaque travailleur du secteur nucléaire visé au paragraphe (1) :

a) ses prénoms, nom de famille et tout nom de famille antérieur;

b) son numéro d'assurance sociale;

c) son genre;

d) sa catégorie d'emploi;

e) sa date, sa province et son pays de naissance.

DORS/2020-237, art. 8.

Collecte des renseignements personnels

9 Lorsque le titulaire de permis recueille des *renseignements personnels*, au sens de l'article 3 de la *Loi sur la protection des renseignements personnels*, qu'il peut être tenu de communiquer à la Commission, à une autre *institution fédérale*, au sens de ce même article, ou à un service de dosimétrie autorisé, il avise la personne en cause des fins auxquelles les renseignements sont recueillis.

DORS/2020-237, art. 9.

Travailleurs du secteur nucléaire

10 Le travailleur du secteur nucléaire fournit sur demande au titulaire de permis les renseignements suivants :

a) ses prénoms, son nom de famille et tout nom de famille antérieur;

- (c) the worker's gender;
- (d) date, province and country of birth; and
- (e) dose record for the current one-year and five-year dosimetry periods.

SOR/2007-208, s. 7(E); SOR/2020-237, s. 10.

Pregnant and Breastfeeding Nuclear Energy Workers

11 (1) On being informed by a female nuclear energy worker, in writing, that she is pregnant, the licensee must, in order to comply with section 13, make any accommodation that will not result in costs or business inconvenience constituting undue hardship to the licensee.

(2) On being informed by a female nuclear energy worker, in writing, that she is breastfeeding an infant, the licensee must, in order to limit intakes of nuclear substances by the worker, make any accommodation to the working conditions that will not result in costs or business inconvenience constituting undue hardship to the licensee.

SOR/2007-208, s. 8(F); SOR/2020-237, s. 11.

Radiation Dose Limits

Interpretation

[SOR/2020-237, s. 12(F)]

12 (1) [Repealed, SOR/2020-237, s. 13]

(2) For the purposes of sections 13 and 14, doses of radiation include those received from X-rays or other man-made sources of radiation.

SOR/2020-237, s. 13.

Effective Dose Limits

13 (1) Every licensee must ensure that the effective dose received by and committed to a person described in column 1 of the table to this subsection, during the period set out in column 2, does not exceed the effective dose set out in column 3.

- b) son numéro d'assurance sociale;
- c) son genre;
- d) sa date, sa province et son pays de naissance;
- e) le dossier de ses doses pour les périodes de dosimétrie d'un an et de cinq ans en cours.

DORS/2007-208, art. 7(A); DORS/2020-237, art. 10.

Travailleuses enceintes ou allaitantes du secteur nucléaire

11 (1) Après avoir été avisé par écrit de la grossesse, le titulaire de permis prend, afin de se conformer à l'article 13, toute mesure d'accommodement qui n'entraîne pas de contrainte financière ou commerciale excessive pour lui.

(2) Après avoir été avisé par écrit de l'allaitement, le titulaire de permis prend, afin de limiter l'incorporation de substances nucléaires par la travailleuse, toute mesure d'accommodement qui n'entraîne pas de contrainte financière ou commerciale excessive pour lui.

DORS/2007-208, art. 8(F); DORS/2020-237, art. 11.

Limites de dose de rayonnement

Interprétation

[DORS/2020-237, art. 12(F)]

12 (1) [Abrogé, DORS/2020-237, art. 13]

(2) Pour l'application des articles 13 et 14, sont assimilées aux doses de rayonnement les doses reçues à partir de rayons X ou d'autres sources artificielles de rayonnement.

DORS/2020-237, art. 13.

Limites de dose efficace

13 (1) Le titulaire de permis veille à ce que la dose efficace qui est reçue par une personne visée à la colonne 1 du tableau du présent paragraphe, et engagée à son égard, au cours de la période prévue à la colonne 2 ne dépasse pas la dose efficace figurant à la colonne 3.

TABLE

Item	Person	Period	Effective Dose (mSv)
1	Nuclear energy worker, including a female nuclear energy worker who is breastfeeding and a female nuclear energy worker who is pregnant but who has not yet informed the licensee in writing that she is pregnant	(a) One-year dosimetry period	50
		(b) Five-year dosimetry period	100
2	Pregnant nuclear energy worker who has informed the licensee in writing that she is pregnant	Balance of the pregnancy starting from the date on which the licensee has been informed of the pregnancy	4
3	Person who is not a nuclear energy worker	One calendar year	1

(2) [Repealed, SOR/2020-237, s. 14]

(3) [Repealed, SOR/2020-237, s. 14]

(4) [Repealed, SOR/2020-237, s. 14]

(5) For the purpose of subsection (1), where the end of a dosimeter-wearing period or a bioassay-sampling period does not coincide with the end of a dosimetry period set out in column 2 of the table to that subsection, the licensee may extend or reduce the dosimetry period to a maximum of two weeks so that the end of the dosimetry period coincides with the end of the dosimeter-wearing period or bioassay-sampling period, as the case may be.

SOR/2020-237, s. 14.

Equivalent Dose Limits

14 (1) Every licensee must ensure that the equivalent dose received by and committed to an organ or tissue set out in column 1 of the table to this subsection, of a person described in column 2, during the period set out in column 3, does not exceed the equivalent dose set out in column 4.

TABLEAU

Article	Personne	Période	Dose efficace (mSv)
1	Travailleur du secteur nucléaire, notamment la travailleuse du secteur nucléaire allaitante ou celle qui est enceinte et qui n'a pas encore avisé par écrit le titulaire de permis qu'elle est enceinte	a) Période de dosimétrie d'un an	50
		b) Période de dosimétrie de cinq ans	100
2	Travailleuse enceinte du secteur nucléaire qui a avisé par écrit le titulaire de permis qu'elle est enceinte	Le reste de la grossesse à compter de la date à laquelle le titulaire de permis a été avisé de la grossesse	4
3	Personne autre qu'un travailleur du secteur nucléaire	Une année civile	1

(2) [Abrogé, DORS/2020-237, art. 14]

(3) [Abrogé, DORS/2020-237, art. 14]

(4) [Abrogé, DORS/2020-237, art. 14]

(5) Pour l'application du paragraphe (1), lorsque la fin de la période de port du dosimètre ou de la période d'échantillonnage pour les biodosages ne coïncide pas avec celle d'une période de dosimétrie prévue à l'article 1 de la colonne 2 du tableau de ce paragraphe, le titulaire de permis peut raccourcir ou prolonger d'au plus deux semaines la période de dosimétrie pour que la fin de celle-ci coïncide avec celle de l'autre période en cause.

DORS/2020-237, art. 14.

Limites de dose équivalente

14 (1) Le titulaire de permis veille à ce que la dose équivalente qui est reçue par un organe ou un tissu mentionné à la colonne 1 du tableau du présent paragraphe, et engagée à son égard, d'une personne visée à la colonne 2 durant la période prévue à la colonne 3 ne dépasse pas la dose équivalente figurant à la colonne 4.

TABLE

Item	Column 1 Organ or Tissue	Column 2 Person	Column 3 Period	Column 4 Equivalent Dose (mSv)
1	Lens of an eye	(a) Nuclear energy worker	One-year dosimetry period	50
		(b) Any other person	One calendar year	15
2	Skin	(a) Nuclear energy worker	One-year dosimetry period	500
		(b) Any other person	One calendar year	50
3	Hands and feet	(a) Nuclear energy worker	One-year dosimetry period	500
		(b) Any other person	One calendar year	50

(2) For the purpose of subsection (1), where a dosimeter-wearing period or a bioassay-sampling period extends beyond the end of a dosimetry period set out in column 3 of the table to that subsection, the period is extended to the end of the dosimeter-wearing or bioassay-sampling period or by two weeks, whichever extension is shorter.

(3) When skin is unevenly irradiated, the equivalent dose received by the skin is the average equivalent dose over the 1 cm² area that received the highest equivalent dose.

SOR/2020-237, s. 15.

Emergencies

15 (1) The effective dose limits and equivalent dose limits prescribed in sections 13 and 14 do not apply to a person participating in the control of an emergency.

(2) A licensee who requests a person to participate in the control of an emergency shall ensure that the person does not receive an effective dose greater than 50 mSv or an equivalent dose to the skin greater than 500 mSv unless that person is taking an emergency action described in Column 1 of the table to subsection (3).

TABLEAU

Article	Colonne 1 Organe ou tissu	Colonne 2 Personne	Colonne 3 Période	Colonne 4 Dose équivalente (mSv)
1	Cristallin de l'œil	a) Travailleur du secteur nucléaire	Période de dosimétrie d'un an	50
		b) Toute autre personne	Une année civile	15
2	Peau	a) Travailleur du secteur nucléaire	Période de dosimétrie d'un an	500
		b) Toute autre personne	Une année civile	50
3	Mains et pieds	a) Travailleur du secteur nucléaire	Période de dosimétrie d'un an	500
		b) Toute autre personne	Une année civile	50

(2) Pour l'application du paragraphe (1), lorsque la période de port du dosimètre ou la période d'échantillonnage pour les biososages dépasse la fin d'une période de dosimétrie prévue à la colonne 3 du tableau de ce paragraphe, cette période est prolongée jusqu'à la fin de la période de port ou de la période d'échantillonnage ou, si celle-ci est plus courte, d'une période de deux semaines.

(3) Lorsque la peau est irradiée de façon non uniforme, la dose équivalente reçue est la dose équivalente moyenne reçue par 1 cm² de peau ayant reçu la dose équivalente la plus élevée.

DORS/2020-237, art. 15.

Situations d'urgence

15 (1) Les limites de dose efficace et de dose équivalente prévues aux articles 13 et 14 ne s'appliquent pas aux personnes participant à la maîtrise d'une situation d'urgence.

(2) Le titulaire de permis qui demande à une personne de participer à la maîtrise d'une situation d'urgence veille à ce que la dose efficace que cette dernière reçoit ne dépasse pas 50 mSv et que la dose équivalente qu'elle reçoit par la peau ne dépasse pas 500 mSv, à moins qu'elle ne prenne une mesure d'urgence visée à la colonne 1 du tableau du paragraphe (3).

(3) A licensee who requests a person participate in the control of an emergency shall ensure, if that person takes an emergency action described in Column 1 of the table to this subsection, that the person does not receive an effective dose greater than that described in Column 2 or an equivalent dose to the skin greater than that described in Column 3.

TABLE

Item	Column 1 Action	Column 2 Effective dose (mSv)	Column 3 Equivalent dose to the skin (mSv)
1	Actions to minimize dose consequences, for members of the public, associated with the release of radioactive material	100	1 000
2	Actions to prevent health effects of radiation that are fatal or life-threatening, or that result in permanent injury	500	5 000
3	Actions to prevent the development of conditions that could significantly affect people and the environment	500	5 000

(4) If, on the request of a licensee, a person takes actions described in more than one item of the table to subsection (3), the licensee shall ensure that the effective dose received by that person does not exceed 500 mSv and that the equivalent dose to the skin received by that person does not exceed 5 000 mSv.

(5) A licensee shall limit the effective dose and equivalent dose received by and committed to persons participating in the control of an emergency to as low as is reasonably achievable, social and economic factors being taken into account.

(6) A licensee shall notify as soon as feasible the person who received the dose of radiation and the Commission in the event that the licensee becomes aware that any of the dose limits prescribed in subsection (2), (3) or (4) may have been exceeded.

(7) A licensee shall not request that a pregnant woman participate in the control of an emergency.

(3) Le titulaire de permis qui demande à une personne de participer à la maîtrise d'une situation d'urgence veille, si cette dernière prend une mesure d'urgence visée à la colonne 1 du tableau du présent paragraphe, à ce que la dose efficace qu'elle reçoit ne dépasse pas celle figurant à la colonne 2 et que la dose équivalente qu'elle reçoit par la peau ne dépasse pas celle figurant à la colonne 3.

TABEAU

Article	Colonne 1 Mesure	Colonne 2 Dose efficace (mSv)	Colonne 3 Dose équivalente reçue par la peau (mSv)
1	Mesure visant à réduire, pour les membres du public, les conséquences de la dose qui sont liées au rejet de matériel radioactif	100	1 000
2	Mesure visant à prévenir les effets d'un rayonnement sur la santé qui sont fatals, mettent la vie en danger ou entraînent une blessure permanente	500	5 000
3	Mesure visant à prévenir le développement de conditions qui pourraient sérieusement affecter les personnes et l'environnement	500	5 000

(4) Si, à la demande du titulaire de permis, la personne prend des mesures visées à plus d'un article du tableau du paragraphe (3), le titulaire de permis veille à ce que la dose efficace que cette dernière reçoit ne dépasse 500 mSv et que la dose équivalente qu'elle reçoit par la peau ne dépasse pas 5 000 mSv.

(5) Le titulaire de permis limite au niveau le plus bas qu'il soit raisonnablement possible d'atteindre, compte tenu des facteurs économiques et sociaux, la dose efficace et la dose équivalente que la personne participant à la maîtrise d'une situation d'urgence reçoit et qui sont engagées à son égard.

(6) Le titulaire de permis qui apprend qu'une dose de rayonnement reçue par une personne peut avoir dépassé une des limites de dose applicable qui sont prévues aux paragraphes (2), (3) ou (4) en avise dès que possible la personne et la Commission.

(7) Le titulaire de permis ne peut demander à une femme enceinte de participer à la maîtrise d'une situation d'urgence.

(8) The dose limits prescribed by subsections (2), (3) and (4) and sections 13 and 14 may be exceeded by a person who acts voluntarily to save or protect human life.

SOR/2017-199, s. 1.

When Dose Limit Exceeded

16 When a licensee becomes aware that a dose of radiation received by or committed to a person or an organ or tissue may have exceeded an applicable dose limit prescribed by section 13 or 14, the licensee must

- (a)** immediately notify the person and the Commission of the dose;
- (b)** require the person to leave any work that is likely to add to the dose if the person may have or has received a dose that exceeds a dose limit for a nuclear energy worker;
- (c)** conduct an investigation to determine the magnitude of the dose and to establish the causes of the exposure;
- (d)** identify and take any action required to prevent the occurrence of a similar incident; and
- (e)** within 21 days after becoming aware that the dose limit has been exceeded, report to the Commission the results of the investigation or the progress that has been made in conducting it.

SOR/2017-199, s. 2; SOR/2020-237, s. 16.

Authorization of Return to Work

17 When the Commission or a designated officer authorized under paragraph 37(2)(h) of the Act authorizes the return to work of a person referred to in section 16, the authorization may specify conditions to protect the health and safety of the person.

SOR/2017-199, s. 3.

Dosimetry Services

Application for Licence to Operate

18 An application for a licence to operate a dosimetry service must contain the following information in addition to the information required by section 3 of the *General Nuclear Safety and Control Regulations*:

(8) Lorsqu'une personne agit de son propre chef pour sauver ou protéger une vie humaine, les limites de dose applicable qui sont prévues aux paragraphes (2), (3) et (4) et aux articles 13 et 14 peuvent être dépassées à son égard.

DORS/2017-199, art. 1.

Dépassement des limites de dose

16 Le titulaire de permis qui apprend qu'une dose de rayonnement reçue par une personne, un organe ou un tissu, ou engagée à leur égard, peut avoir dépassé une limite de dose applicable qui est prévue aux articles 13 ou 14 :

- a)** avise immédiatement la personne et la Commission de la dose;
- b)** exige de la personne qu'elle cesse tout travail susceptible d'augmenter la dose si cette personne a reçu ou peut avoir reçu une dose qui dépasse une limite de dose pour un travailleur du secteur nucléaire;
- c)** fait enquête pour établir l'ampleur de la dose et les causes de l'exposition;
- d)** dégage et prend les mesures nécessaires pour éviter qu'un incident semblable se reproduise;
- e)** dans les vingt et un jours après avoir constaté que la limite de dose a été dépassée, informe la Commission des résultats ou du progrès de l'enquête.

DORS/2017-199, art. 2; DORS/2020-237, art. 16.

Autorisation de retourner au travail

17 La Commission ou un fonctionnaire désigné autorisé en vertu de l'alinéa 37(2)h) de la Loi qui autorise la personne visée à l'article 16 à retourner au travail peut assortir son autorisation de conditions visant à préserver la santé et la sécurité de la personne.

DORS/2017-199, art. 3.

Services de dosimétrie

Demande de permis d'exploitation

18 La demande de permis pour exploiter un service de dosimétrie comprend les renseignements suivants, outre ceux exigés par l'article 3 du *Règlement général sur la sûreté et la réglementation nucléaires*:

- (a)** a description of the proposed operation of the dosimetry service;
- (b)** the proposed management system;
- (c)** the types of dosimetry services proposed to be provided;
- (d)** the precision, accuracy and reliability of the dosimetry services to be provided; and
- (e)** the proposed qualification requirements and training program for workers.

SOR/2020-237, s. 17.

Obligations of Licensees

19 Every licensee who operates a dosimetry service shall file with the National Dose Registry of the Department of Health, at a frequency specified in the licence and in a form compatible with the Registry, the following information with respect to each nuclear energy worker for whom it has measured and monitored a dose of radiation:

- (a)** the worker's given names, surname and any previous surname;
- (b)** the worker's Social Insurance Number;
- (c)** the worker's gender;
- (d)** the worker's job category;
- (e)** the date, province and country of birth of the worker;
- (f)** the amount of exposure of the worker to radon progeny; and
- (g)** the effective dose and equivalent dose received by and committed to the worker.

SOR/2020-237, s. 18.

Labelling and Signs

Labelling of Containers and Devices

20 (1) No person shall possess a container or device that contains a nuclear substance unless the container or device is labelled with

- a)** une description du fonctionnement proposé du service de dosimétrie;
- b)** le système de gestion proposé;
- c)** les genres de services de dosimétrie proposés;
- d)** la précision, l'exactitude et la fiabilité des services de dosimétrie proposés;
- e)** les qualifications et le programme de formation proposés pour les travailleurs.

DORS/2020-237, art. 17.

Obligations du titulaire de permis

19 Le titulaire de permis qui exploite un service de dosimétrie dépose au Fichier dosimétrique national du ministère de la Santé, à la fréquence prévue dans le permis et sous une forme compatible avec le Fichier, les renseignements suivants à l'égard de chaque travailleur du secteur nucléaire pour qui le service a mesuré et contrôlé une dose de rayonnement :

- a)** les prénoms, le nom de famille et tout nom de famille antérieur du travailleur;
- b)** le numéro d'assurance sociale du travailleur;
- c)** le genre du travailleur;
- d)** la catégorie d'emploi du travailleur;
- e)** la date, la province et le pays de naissance du travailleur;
- f)** le degré d'exposition du travailleur aux produits de filiation du radon;
- g)** la dose efficace et la dose équivalente reçues par le travailleur et engagées à son égard.

DORS/2020-237, art. 18.

Étiquetage et affichage

Étiquetage des récipients et des appareils

20 (1) Il est interdit à quiconque d'avoir en sa possession un récipient ou un appareil qui contient une substance nucléaire, sauf si le récipient ou l'appareil porte une étiquette sur laquelle figurent :

(a) the radiation warning symbol set out in Schedule 3 and the words “RAYONNEMENT — DANGER — RADIATION”; and

(b) the name, quantity, date of measurement and form of the nuclear substance in the container or device.

(2) Subsection (1) does not apply in respect of a container or device

(a) that is an essential component for the operation of the nuclear facility at which it is located;

(b) that is used to hold nuclear substances for current or immediate use and is under the continuous direct observation of the licensee;

(c) in which the quantity of nuclear substances is less than or equal to the exemption quantity; or

(d) that is used exclusively for transporting nuclear substances and labelled in accordance with the *Packaging and Transport of Nuclear Substances Regulations, 2015*; and

(e) that contains a radium luminous compound, provided that radium is the only nuclear substance in the device and the device is intact and has not been tampered with.

(3) Paragraph (1)(b) does not apply in respect of a container that is used to temporarily hold nuclear substances.

SOR/2015-145, s. 46; SOR/2020-237, s. 19.

Posting of Signs at Boundaries and Points of Access

21 (1) Every licensee must post and keep posted, at the boundary of and at every point of access to an area, room, vehicle or enclosure, a durable and legible sign that bears the radiation warning symbol set out in Schedule 3 and the words “RAYONNEMENT — DANGER — RADIATION”, if

(a) there is a nuclear substance in a quantity greater than 100 times its exemption quantity in the area, room, vehicle or enclosure; or

(b) there is a reasonable probability that a person in the area, room, vehicle or enclosure will be exposed to a dose rate greater than 25 µSv/h.

a) le symbole de mise en garde contre les rayonnements figurant à l'annexe 3 et la mention « RAYONNEMENT — DANGER — RADIATION »;

b) le nom, la quantité, la date de mesure et la forme de la substance nucléaire contenue dans le récipient ou l'appareil.

(2) Le paragraphe (1) ne s'applique pas à un récipient ou un appareil :

a) constituant un élément essentiel à l'exploitation de l'installation nucléaire où il se trouve;

b) utilisé pour recevoir les substances nucléaires aux fins d'utilisation courante ou immédiate et sous la surveillance directe et continue du titulaire de permis;

c) contenant une quantité de substances nucléaires inférieure à la quantité d'exemption;

d) utilisé exclusivement pour le transport de substances nucléaires et étiqueté conformément au *Règlement sur l'emballage et le transport des substances nucléaires (2015)*;

e) contenant un composé luminescent au radium, si le radium est la seule substance nucléaire contenue dans l'appareil et si l'appareil est intact et non altéré.

(3) L'alinéa (1)b ne s'applique pas à un récipient utilisé pour recevoir temporairement les substances nucléaires.

DORS/2015-145, art. 46; DORS/2020-237, art. 19.

Affichage aux limites et aux points d'accès

21 (1) Le titulaire de permis place et maintient aux limites et à chaque point d'accès d'une zone, d'une pièce, d'un véhicule ou d'une enceinte un panneau durable et lisible portant le symbole de mise en garde contre les rayonnements figurant à l'annexe 3 et la mention « RAYONNEMENT — DANGER — RADIATION » dans les cas suivants :

a) il s'y trouve des substances nucléaires en quantité supérieure à cent fois la quantité d'exemption;

b) il y a un risque vraisemblable qu'une personne s'y trouvant soit exposée à un débit de dose supérieur à 25 µSv/h.

(2) Subsection (1) does not apply in respect of a vehicle containing a *consignment*, as defined in the *Packaging and Transport of Nuclear Substances Regulations, 2015*.

SOR/2007-208, s. 9; SOR/2020-237, s. 20.

Use of Radiation Warning Symbol

22 Whenever the radiation warning symbol set out in Schedule 3 is used,

(a) it shall be

(i) fully visible,

(ii) of a size appropriate for the size of the container or device to which it is affixed or attached, or the area, room or enclosure in respect of which it is posted,

(iii) in the proportions depicted in Schedule 3, and

(iv) oriented with one blade pointed downward and centred on the vertical axis; and

(b) no wording shall be superimposed on it.

SOR/2007-208, s. 10.

Frivolous Posting of Signs

23 No person shall post or keep posted a sign that indicates the presence of radiation, a nuclear substance or prescribed equipment at a place where the radiation, nuclear substance or prescribed equipment indicated on the sign is not present.

Records to Be Kept by Licensees

[SOR/2020-237, s. 21(F)]

24 (1) Every licensee must keep a record of the name and job category of each nuclear energy worker.

(2) Every licensee must keep a record of doses of radiation and retain it for a period ending on the fifth anniversary of the day on which the information is collected.

SOR/2020-237, s. 22.

(2) Le paragraphe (1) ne s'applique pas à l'égard d'un véhicule contenant un *envoi* au sens du *Règlement sur l'emballage et le transport des substances nucléaires (2015)*.

DORS/2007-208, art. 9; DORS/2020-237, art. 20.

Utilisation du symbole de mise en garde contre les rayonnements

22 Lorsque le symbole de mise en garde contre les rayonnements figurant à l'annexe 3 est utilisé :

a) le symbole :

(i) est entièrement visible,

(ii) est d'une taille convenant à celle du récipient, de l'appareil, de la zone, de la pièce ou de l'enceinte où il est placé,

(iii) respecte les proportions prévues à l'annexe 3,

(iv) est placé de sorte que l'une des pales soit orientée vers le bas et centrée sur l'axe vertical;

b) aucune mention n'y est surimprimée.

DORS/2007-208, art. 10.

Affichage frivole de panneaux

23 Il est interdit à quiconque d'afficher un panneau signalant la présence de rayonnement, d'une substance nucléaire ou d'équipement réglementé là où il ne s'en trouve pas.

Documents à tenir par le titulaire de permis

[DORS/2020-237, art. 21(F)]

24 (1) Le titulaire de permis tient un document contenant les nom et catégorie d'emploi de chaque travailleur du secteur nucléaire.

(2) Le titulaire de permis tient un document sur les doses de rayonnement et le conserve pendant cinq ans après le jour où les renseignements ont été recueillis.

DORS/2020-237, art. 22.

Radiation Detection and Measurement Instrumentation

25 Every licensee must ensure that instruments and equipment that are used for radiation measurements are selected, tested and calibrated for their intended use.

SOR/2020-237, s. 22.

Coming into Force

26 These Regulations come into force on the day on which they are approved by the Governor in Council.

Appareils de détection et de mesure du rayonnement

25 Le titulaire de permis veille à ce que l'équipement ou l'instrument utilisé pour mesurer le rayonnement soit choisi, mis à l'essai et étalonné en fonction de son utilisation prévue.

DORS/2020-237, art. 22.

Entrée en vigueur

26 Le présent règlement entre en vigueur à la date de son agrément par le gouverneur en conseil.

SCHEDULE 1

(Subsection 1(1))

Organ or Tissue Weighting Factors

Item	Column 1 Organ or Tissue	Column 2 Weighting Factor
1	Gonads (testes or ovaries)	0.08
2	Red bone marrow	0.12
3	Colon	0.12
4	Lung	0.12
5	Stomach	0.12
6	Bladder	0.04
7	Breast	0.12
8	Liver	0.04
9	Esophagus	0.04
10	Thyroid gland	0.04
11	Skin ¹	0.01
12	Bone surfaces	0.01
13	Brain	0.01
14	Salivary glands	0.01
15	All organs and tissues not listed in items 1 to 14 (remainder organs and tissues) collectively, namely the adrenals, extra-thoracic region, gallbladder, heart, kidneys, lymphatic nodes, muscle, oral mucosa, pancreas, small intestine, spleen, thymus and prostate or uterus/cervix ^{2,3}	0.12
16	Whole body	1.00

¹ The weighting factor for skin applies only when the skin of the whole body is exposed.

² The weighting factor for the remainder organs and tissues applies to the arithmetic mean dose of the 13 remainder organs and tissues.

³ Hands, feet and the lens of an eye have no weighting factor.

SOR/2020-237, s. 23.

ANNEXE 1

(paragraphe 1(1))

Facteurs de pondération pour les organes et les tissus

Article	Colonne 1 Organe ou tissu	Colonne 2 Facteur de pondération
1	Gonades (testicules ou ovaires)	0,08
2	Moelle rouge	0,12
3	Côlon	0,12
4	Poumon	0,12
5	Estomac	0,12
6	Vessie	0,04
7	Sein	0,12
8	Foie	0,04
9	Œsophage	0,04
10	Glande thyroïde	0,04
11	Peau ¹	0,01
12	Surface des os	0,01
13	Cerveau	0,01
14	Glandes salivaires	0,01
15	L'ensemble de tous les organes et tissus ne figurant pas aux articles 1 à 14 (organes et tissus restants) : surrénales, région extrathoracique, vésicule biliaire, cœur, reins, ganglions lymphatiques, muscle, muqueuse buccale, pancréas, intestin grêle, rate, thymus, prostate ou utérus/col de l'utérus ^{2,3}	0,12
16	Corps entier	1,00

¹ Le facteur de pondération pour la peau s'applique seulement lorsque la peau du corps entier est exposée.

² Le facteur de pondération pour les organes et tissus restants s'applique à la dose moyenne arithmétique des treize organes et tissus restants.

³ Il n'y a pas de facteur de pondération pour les mains, les pieds et le cristallin.

DORS/2020-237, art. 23.

SCHEDULE 2

(Subsection 1(1))

Radiation Weighting Factors

Item	Column 1 Type of Radiation	Column 2 Weighting Factor
1	Photons, all energies	1
2	Electrons and muons, all energies ¹	1
3	Protons and charged pions	2
4	Alpha particles, fission fragments and heavy ions	20
5	Neutrons	A continuous function of neutron energy ²

¹ Excluding Auger electrons emitted from nuclei bound to DNA.

² Radiation weighting factors for these neutrons may also be obtained by referring to the continuous curve shown in Figure 1, and Equation 4.3, on page 66 of the English version of *The 2007 Recommendations of the International Commission on Radiological Protection*, ICRP Publication 103, published in 2007.

SOR/2020-237, s. 23.

ANNEXE 2

(paragraphe 1(1))

Facteurs de pondération pour les rayonnements

Article	Colonne 1 Type de rayonnement	Colonne 2 Facteur de pondération
1	Photons, toutes énergies	1
2	Électrons et muons, toutes énergies ¹	1
3	Protons et pions chargés	2
4	Particules alpha, fragments de fission, ions lourds	20
5	Neutrons	Une fonction continue de l'énergie des neutrons ²

¹ Sauf les électrons d'Auger émis à partir des noyaux liés à l'ADN.

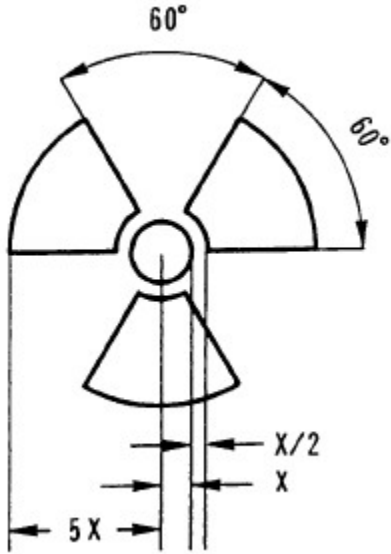
² Les facteurs de pondération pour ces neutrons peuvent aussi être obtenus à partir de la courbe continue indiquée à la figure 4.1 et par l'équation 4.3 figurant à la page 65 de la version française du document intitulé *Recommandations 2007 de la Commission internationale de protection radiologique*, publication 103 de la CIPR, 2007.

DORS/2020-237, art. 23.

SCHEDULE 3

(Sections 20, 21 and 22)

RADIATION WARNING SYMBOL



NOTE:

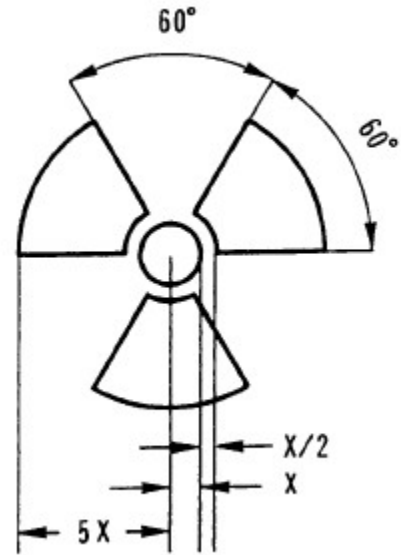
The three blades and the central disk of the symbol shall be

- (a) magenta or black; and
- (b) located on a yellow background.

ANNEXE 3

(articles 20, 21 et 22)

SYMBOLE DE MISE EN GARDE CONTRE LES RAYONNEMENTS



NOTE :

Les trois pales et le disque central du symbole sont :

- a) de couleur magenta ou noire;
- b) sur fond jaune.